



**ГОСУДАРСТВЕННЫЙ СТАНДАРТ
СОЮЗА ССР**

**ПОДШИПНИКИ СКОЛЬЖЕНИЯ
ТОНКОСТЕННЫЕ ФЛАНЦЕВЫЕ ВКЛАДЫШИ**

РАЗМЕРЫ, ДОПУСКИ И МЕТОДЫ КОНТРОЛЯ

**ГОСТ 28341—89
(ИСО 6864—84)**

Издание официальное

**ГОСУДАРСТВЕННЫЙ КОМИТЕТ СССР ПО УПРАВЛЕНИЮ
КАЧЕСТВОМ ПРОДУКЦИИ И СТАНДАРТАМ**

Москва

5 коп. БЗ 10—89/843

Подшипники скольжения**ТОНКОСТЕННЫЕ ФЛАНЦЕВЫЕ ВКЛАДЫШИ****Размеры, допуски и методы контроля**

Plain bearing Thin-walled flanged half bearings.
Dimensions, tolerances and methods of checking

ГОСТ
28341—89

(ИСО 6864—84)

ОКСТУ 4282 10

Дата введения 01.01.91

Настоящий стандарт устанавливает основные размеры и допуски для тонкостенных фланцевых вкладышей, применяемых в механизмах с возвратно-поступательным движением. По согласованию между потребителем и изготовителем возможно устанавливать размеры, отличные от приведенных в настоящем стандарте, однако применение стандартных размеров приведет к экономии затрат при изготовлении тонкостенных подшипников.

Настоящий стандарт распространяется на основные размеры и допуски для тонкостенных фланцевых вкладышей, применяемых в корпусах с внутренним диаметром от 40 до 250 мм. Фланцевые вкладыши для корпусов с большим или меньшим внутренним диаметром используются очень редко.

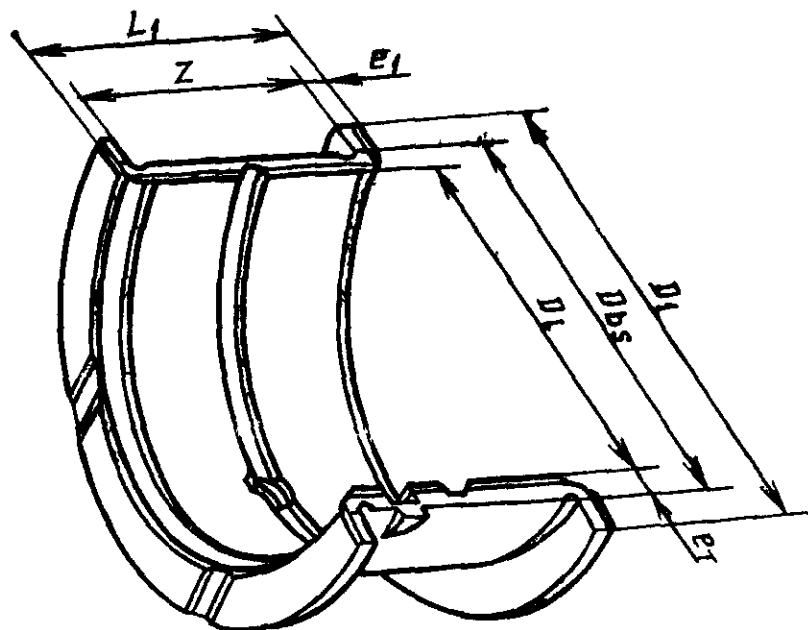
Настоящий стандарт устанавливает также размеры и допуски для конструктивных деталей тонкостенных фланцевых вкладышей. Решение о включении этих деталей в определенную конструкцию принимает потребитель в зависимости от применения подшипников.

Допускается в качестве фланцевого вкладыша применять предварительно полученное соединение вкладыша без фланца с двумя упорными полукольцами. При этом технические условия согласуются между заказчиком и изготовителем.

1. ОПРЕДЕЛЕНИЕ

В настоящем стандарте принято следующее определение фланцевого подшипника:

фланцевый подшипник — сочетание радиального подшипника (цилиндрическая радиальная часть) и осевого подшипника (фланцы по краям) (см. черт. 1).



Черт. 1. Фланцевый вкладыш

2. БУКВЕННЫЕ ОБОЗНАЧЕНИЯ

D_L — диаметр корпуса; D_i — внутренний диаметр подшипника; D_{bs} — наружный диаметр подшипника; D_1 — наружный диаметр фланца; D_{cb} — диаметр отверстия контрольного блока; e_T — толщина стенки подшипника; e_1 — толщина фланца; Z — расстояние между фланцами; L_L — ширина корпуса; L_1 — общая ширина подшипника; S_N или $S_{N1} + S_{N2}$ — выступание; $F = F_1 = F_2$ — контрольная нагрузка, Н; E_X — эксцентриситет; A — ширина фиксирующего выступа; B — длина фиксирующего выступа; N_D — высота фиксирующего выступа; H — расстояние между выступом и фланцем; h — высота и ширина зоны между радиальной частью и фланцем; J — расстояние между выступом и канавкой; E — ширина паза; N_z — длина паза; G — высота паза; H_D — высота скоса на поверхности соединения; P_D — глубина скоса на поверхности соединения; e_j — толщина стенки в месте соединения; l — высота скоса на фланце; t — глубина скоса на фланце; G_w — ширина канавки; G_E — толщина стенки под канавкой; α — угол между краями канавки; r_1 — радиус скругления канавки; r_2 — радиус скругления масляного кармана; G_X — расстояние между осями канавок и фланца.

3. ОСНОВНЫЕ РАЗМЕРЫ И ДОПУСКИ

3.1. Острые края должны быть притуплены. В случае применения фасок их угол должен составлять 45° .

3.2. Номинальные размеры

Номинальные размеры внутреннего диаметра корпуса, внутреннего диаметра и толщины стенок подшипника приведены в табл. 1.

Таблица 1

Диаметры корпуса, внутренние диаметры, толщина стенки,
наружные диаметры фланцев и расстояние между фланцами

Диаметр корпуса	Внутренний диаметр D_1 для толщины стенки e_T							D_1	Z		
	2,0	2,5	3,0	3,5	4,0	5,0	6,0				
40	36	35	—	—	—	—	—	52	15	17	21
42	38	37	—	—	—	—	—	54	16	18	22
45	41	40	—	—	—	—	—	57	17	19	24
48	44	43	—	—	—	—	—	60	18	21	25
50	46	45	—	—	—	—	—	62	18	21	26
53	49	48	—	—	—	—	—	65	19	23	28
56	52	51	—	—	—	—	—	68	20	24	29
60	56	55	—	—	—	—	—	72	22	25	31
63	59	58	—	—	—	—	—	79	23	27	33
67	—	62	61	—	—	—	—	83	24	28	34
71	—	66	65	—	—	—	—	87	25	29	36
75	—	70	69	—	—	—	—	91	26	31	38
80	—	75	74	—	—	—	—	96	28	33	41
85	—	80	79	—	—	—	—	105	30	35	43
90	—	—	84	83	—	—	—	110	31	37	45
95	—	—	89	88	—	—	—	115	33	39	48
100	—	—	95	93	—	—	—	120	34	41	50
105	—	—	99	98	—	—	—	129	36	43	53
110	—	—	104	103	—	—	—	134	38	45	55
120	—	—	114	113	—	—	—	144	41	49	60
125	—	—	—	118	117	—	—	149	42	50	62
130	—	—	—	123	122	—	—	154	44	52	65
140	—	—	—	133	132	—	—	170	46	56	70
150	—	—	—	143	142	—	—	180	51	60	75
160	—	—	—	153	152	—	—	190	54	64	80
170	—	—	—	—	162	160	—	200	57	68	84
180	—	—	—	—	172	170	—	210	60	72	89
190	—	—	—	—	182	180	—	220	64	76	94
200	—	—	—	—	192	190	—	230	67	80	99
210	—	—	—	—	—	200	198	250	70	83	102
220	—	—	—	—	—	210	208	260	73	87	108
240	—	—	—	—	—	230	228	280	80	95	118
250	—	—	—	—	—	240	238	290	83	99	123

Номинальная общая ширина должна быть равна номинальному расстоянию между фланцами плюс две номинальные толщины стенок.

3.3. Допуски на диаметр корпуса

Корпуса из черных металлов должны изготавливаться с допусками Н6 по ГОСТ 25347. В тех случаях, когда корпуса изготавливают из металлов с высоким коэффициентом расширения или учитывают податливость корпуса, размер корпуса может иметь допуск, отличный от Н6, но находящийся в пределах 6-го качества допусков.

3.4. Допуски на величину выступания и толщину стенки

Подшипники, рассматриваемые в настоящем стандарте, являются тонкими и гибкими, их наружный диаметр не поддается измерению обычными способами. Поэтому в разд. 6 приведен метод измерения длины развертки.

В настоящем стандарте невозможно регламентировать длину развертки, так как действительный размер будет зависеть от непосредственного применения (например, необходимо учитывать такие факторы, как жесткость корпуса, материал, рабочие температуры).

Однако допуски на длину развертки механически обработанных подшипников при их изготовлении должны находиться в соответствии с размерами допусков на измеряемую величину выступания (см. черт. 11), указанную в табл. 2.

Допуск на толщину стенки e_T зависит от способа обработки внутреннего отверстия, т. е. подлежит оно механической или электролитической обработке. Соответствующие допуски приведены в табл. 2.

Таблица 2

Допуски на измеряемую величину выступания S_N и толщину стенки e_T

Внутренний диаметр	Допуск на S_N ($S_{N_{\max}} - S_{N_{\min}}$)	Допуск на e_T	
		механически обработанный подшипник	электролитически обработанный подшипник
До 45	0,030	0,008	0,012
Св. 45 » 75	0,035	0,008	0,012
» 75 » 110	0,040	0,010	0,015
» 110 » 160	0,045	0,015	0,022
» 160 » 200	0,050	0,015	0,022
» 200 » 250	0,055	0,020	0,030

Примечание. Более точные значения полей допусков должны согласовываться между заказчиком и изготовителем.

Отдельные небольшие вмятины на поверхности наружного диаметра допустимы при условии, что их будет не слишком много. Однако в этих зонах не следует проводить измерение толщины стенки.

3.5. Допуски на расстояние между фланцами, ширину корпуса, ширину подшипника, толщину фланца и наружный диаметр фланца

3.5.1. В общем случае устанавливают только допуск на толщину фланца с той стороны, с которой воздействует нагрузка, для того, чтобы верхний и нижний вкладыши имели одинаковую толщину фланцев. В этом случае положение фланцев относительно установочного замка зафиксировано.

В случае, если верхний и нижний вкладыши имеют одинаковые конструкции, фланцы одного вкладыша должны иметь одинаковую толщину в диапазоне допусков, представленных в табл. 3. В этом случае значения толщины фланца получают исходя из ширины вкладыша и расстояния между фланцами. Тем не менее по соглашению между заказчиком и изготовителем могут применяться другие допуски.

3.5.2. Наружный диаметр фланца должен быть меньше диаметра буртика вала.

Таблица 3

Расстояние между фланцами, ширина корпуса, ширина подшипника, толщина фланца и наружный диаметр фланца
мм

Диаметр корпуса D_L	Допуск на				
	$Z^{1,3}$	L_L	L_1	$e_1^{2,3}$	Z_1
До 75	+0,05	-0,02 -0,07	-0,12		±1
Св. 75 до 110	+0,07	-0,02 -0,07	-0,12	-0,05	
Св. 110 до 250	+0,07	-0,02 -0,10	-0,12		±1,5

¹ В свободном состоянии.

² Под нагрузкой, см. п. 3.4.1.

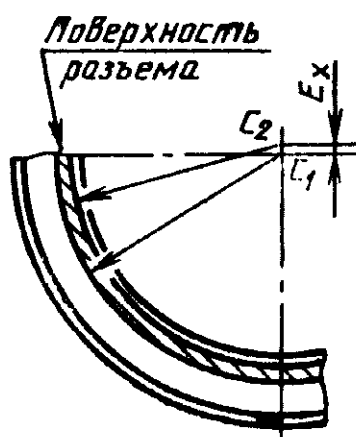
³ Допуски не суммируются, а представляют предельную допустимую величину для каждого размера.

3.6. Элементы конструкции

3.6.1. Эксцентрическое внутреннее отверстие

В некоторых случаях возникает необходимость использовать фланцевые вкладыши с эксцентрическими внутренними поверхностями, когда толщина стенки вкладыша равномерно уменьшается по направлению к поверхности разъема (черт. 2).

Примечание Эксцентриситет E_x в радиальной плоскости характеризуется расстоянием между центром C_1 наружной поверхности подшипника и центром C_2 внутреннего отверстия.



Черт. 2. Эксцентрическое внутреннее отверстие

3.6.2. Распрямление вкладыша

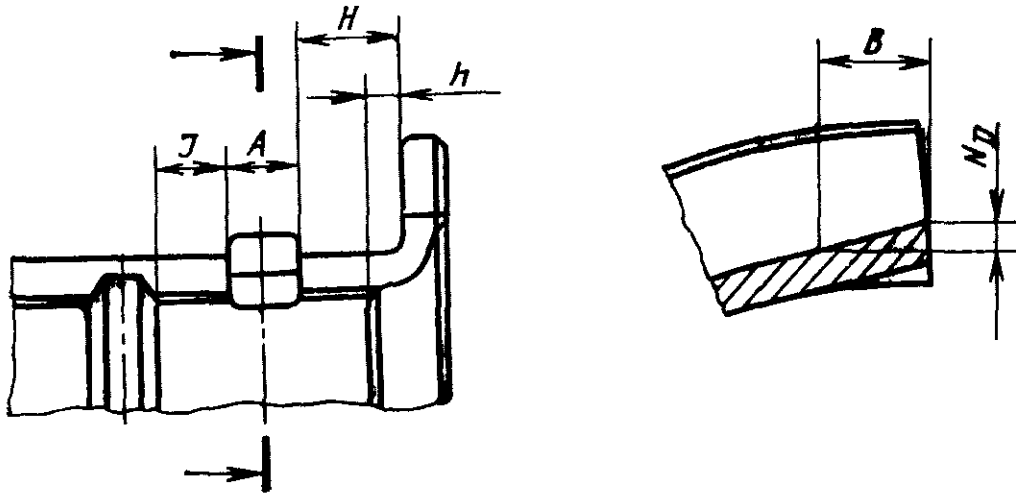
На распрямление оказывают влияние следующие показатели: материал антифрикционного слоя, его толщина и физические свойства, материал основы и его свойства, рабочая температура узла. В связи с тем, что эти показатели не устанавливаются в настоящем стандарте, величина распрямления также не регламентируется. Распрямление во всех случаях должно быть таким, чтобы после эксплуатации механизма в нормальных условиях величина распрямления в подшипнике была достаточна для обеспечения ремонта или замены детали. Фактическую величину распрямления определяют по соглашению между изготовителем и заказчиком.

3.6.3. Фиксирующие выступы и пазы в корпусе

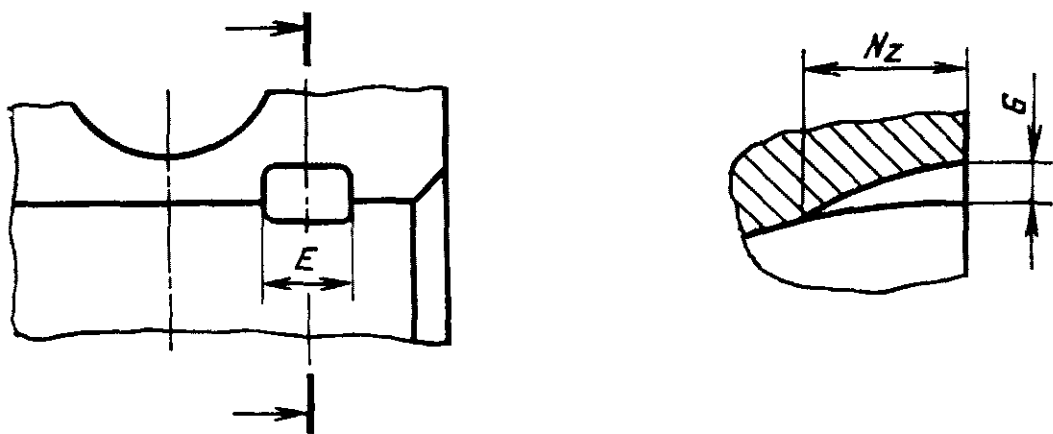
В случае использования фиксирующих выступов размеры выступа и паза должны соответствовать указанным на черт. 3 и в табл. 4.

Разность между H и h не должна быть меньше 2 мм для того, чтобы избежать разрушения антифрикционного материала, что возможно при обработке внутреннего отверстия подшипника. По этой же причине размер J не должен быть меньше 2 мм. В противном случае выступ может войти в канавку для смазки.

Установочный замок



Паз в корпусе



Черт. 3

Таблица 4

Размеры фиксирующего выступа, пазов и допуски на расстояние
между фиксирующим выступом и фланцем

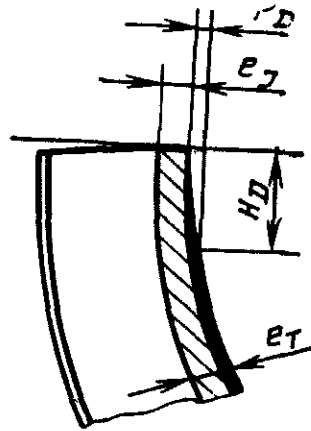
мм

Диаметр корпуса D_L	Установочный замок			Допуск на H	Паз		
	A	B	N_D		E	N_Z	G
До 45	2,2—2,35	3—4	0,8—1,1	+0,15	3,06—2,94	5,5—4,5	1,75—1,50
Св. 45 до 65	3,2—3,35	5—6	1—1,3		4,06—3,94	8,5—7	2,15—1,75
Св. 65 до 85	4,2—4,35	5—6	1,2—1,5		5,07—4,93	10—8	2,60—2
Св. 85 до 120	5,2—5,35	6—7	1,4—1,7		6,07—5,93	12—9	3—2,25
Св. 120 до 200	6,2—6,35	8,5—10	1,5—2	+0,2	8,08—7,92	15,5—12	4—3
Св. 200 до 250	7,2—6,35	11,5—13	2—2,5		10,08—9,92	20—15	4,70—3,50

3.6.4. Скосы

3.6.4.1. Скос на внутренней поверхности соединения

На обеих сторонах вкладыша по всей его ширине предусматриваются скосы (черт. 4) с размерами, указанными в табл. 5.



Черт. 4. Скос на поверхности соединения

Таблица 5

Размеры и допуски скоса на поверхности соединения

мм

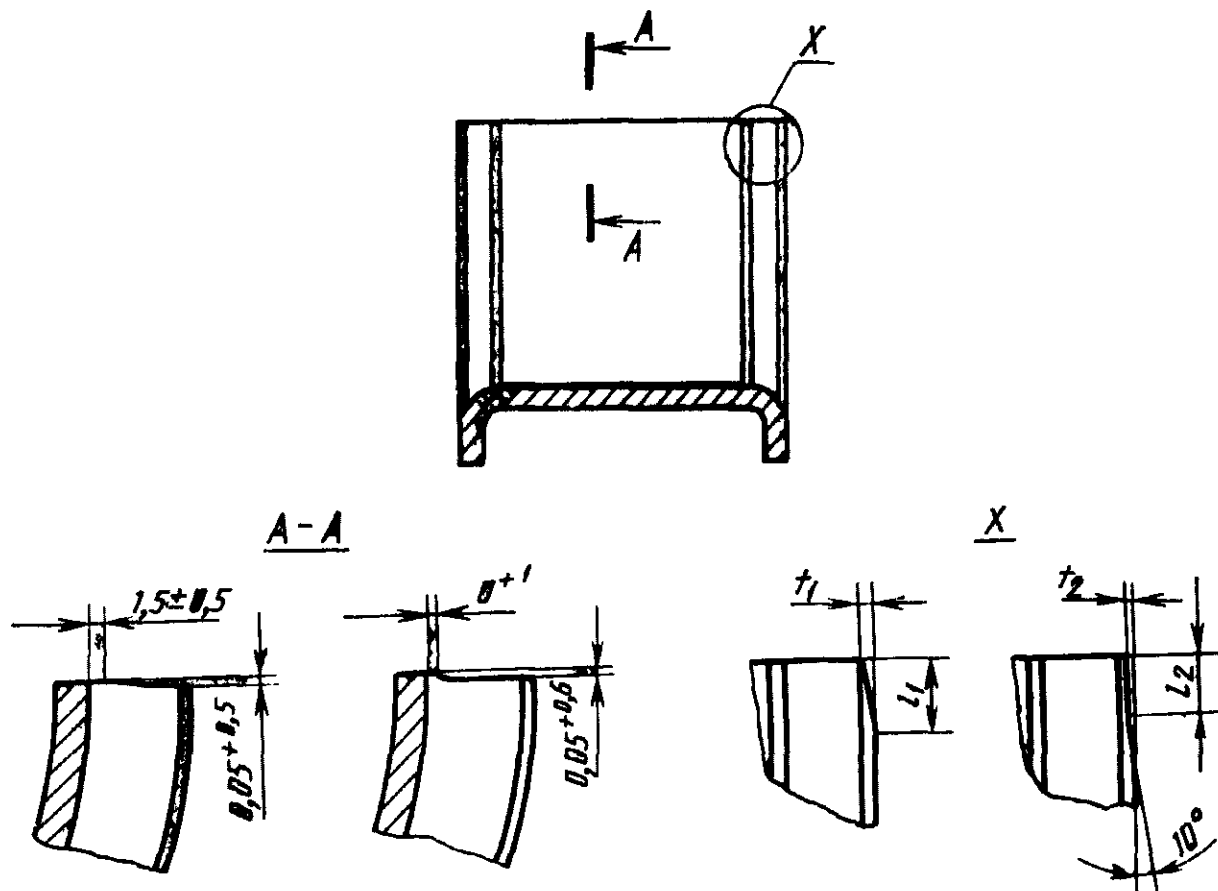
Диаметр корпуса D_L	Допуск на H_D	$P_D = e_T - e_J$
До 85	—3	0,12—0,025
Св. 85 > 120	—4	0,015—0,030
> 120 > 200	—5	0,020—0,040
> 200 > 250	—6	0,030—0,055

Размер H_D зависит от конкретных условий и устанавливается по соглашению заказчиком и изготовителем.

Размер H_D считают равным $1/7$ внутреннего диаметра.

3.6.4.2. Скос на поверхности фланца

На всех стыках (см. черт. 5, сечение А—А) и на краях поверхностей скольжения предусматриваются скосы (см. черт. 5, выносной элемент X). Размеры скоса на поверхности фланца см. в табл. 6.



Скос на поверхности соединения (конструкция по выбору изготовителей)

Скос на краях поверхностей скольжения (конструкция по выбору изготовителей)

Черт. 5. Скос на фланце

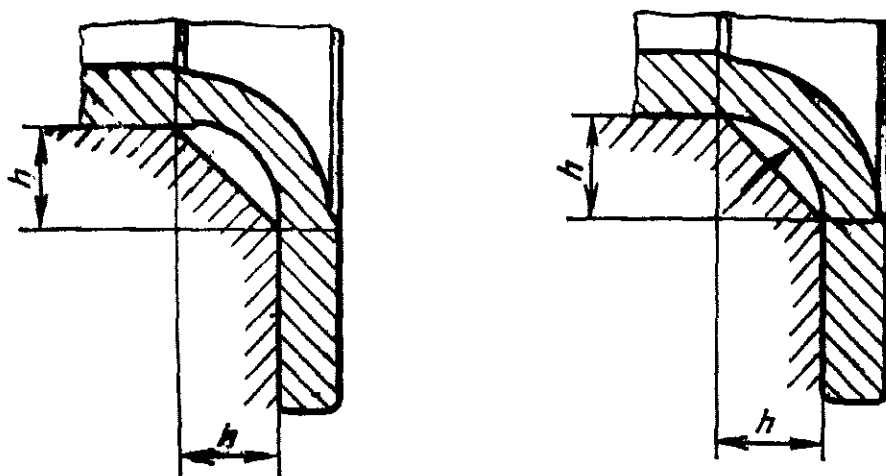
Таблица 6

Размеры и допуски скоса фланцев

мм				
Диаметр корпуса D_L	t_1 +0,2	l_1 ±0,2	t_2 +0,3	l_2 ±0,5
До 120	0,1	5,5	0,3	3
Св. 120 до 250	0,2	8		

3.6.5. Зона перехода между радиальной частью подшипника и фланцем зависит от метода изготовления и соотношения между толщиной стенки и толщиной фланца.

Для того, чтобы избежать трещин, должен соблюдаться размер h зоны перехода между радиальной частью и фланцем, указанный на черт. 6 и в табл. 7.



Черт. 6. Два типа зоны перехода между радиальной частью и фланцем

Таблица 7

Минимальная высота (и ширина) зоны перехода

мм	
Диаметр корпуса D_L	h_{\min}
До 120	2
Св. 120 > 250	3

Чтобы избежать загрязнения участка скругления и внутреннего диаметра корпуса, геометрия зоны перехода должна соответствовать форме вала.

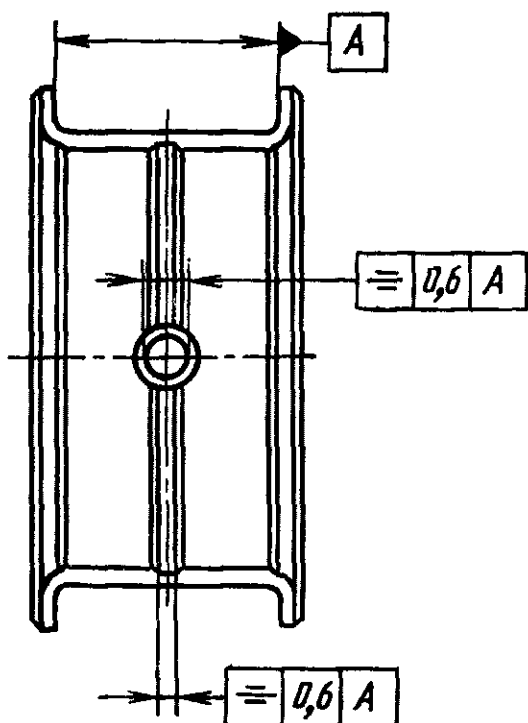
3.6.6. Смазочные отверстия и канавки

3.6.6.1. Смазочные канавки и отверстия на поверхности соединения

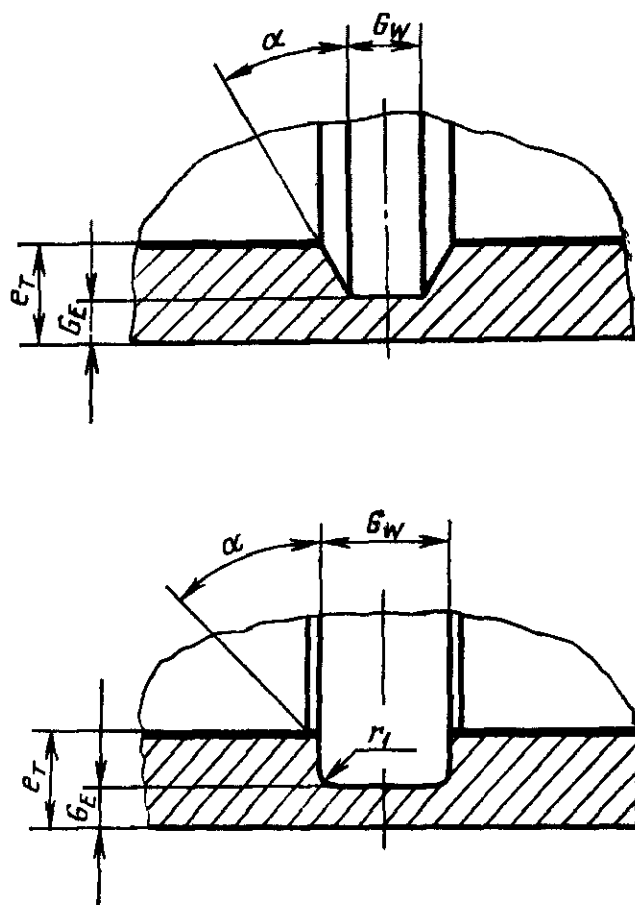
Положение кольцевых канавок и смазочного отверстия показано на черт. 7.

3.6.6.1.1. Смазочные канавки

Размеры канавок определяют функциональными требованиями и не устанавливают настоящим стандартом. Предпочтительная форма канавок указана на черт. 8.



Черт. 7. Расположение
кольцевых канавок
и смазочного отверстия



Черт. 8. Предпочтительные формы канавки

Примечания:

1. Размер r_1 должен быть согласован.
2. Размер G_w должен быть согласован.
3. Размер G_E должен быть согласован.
4. Углы α равны 30° или 45° (наиболее часто используются).

3.6.6.1.2. Смазочные отверстия

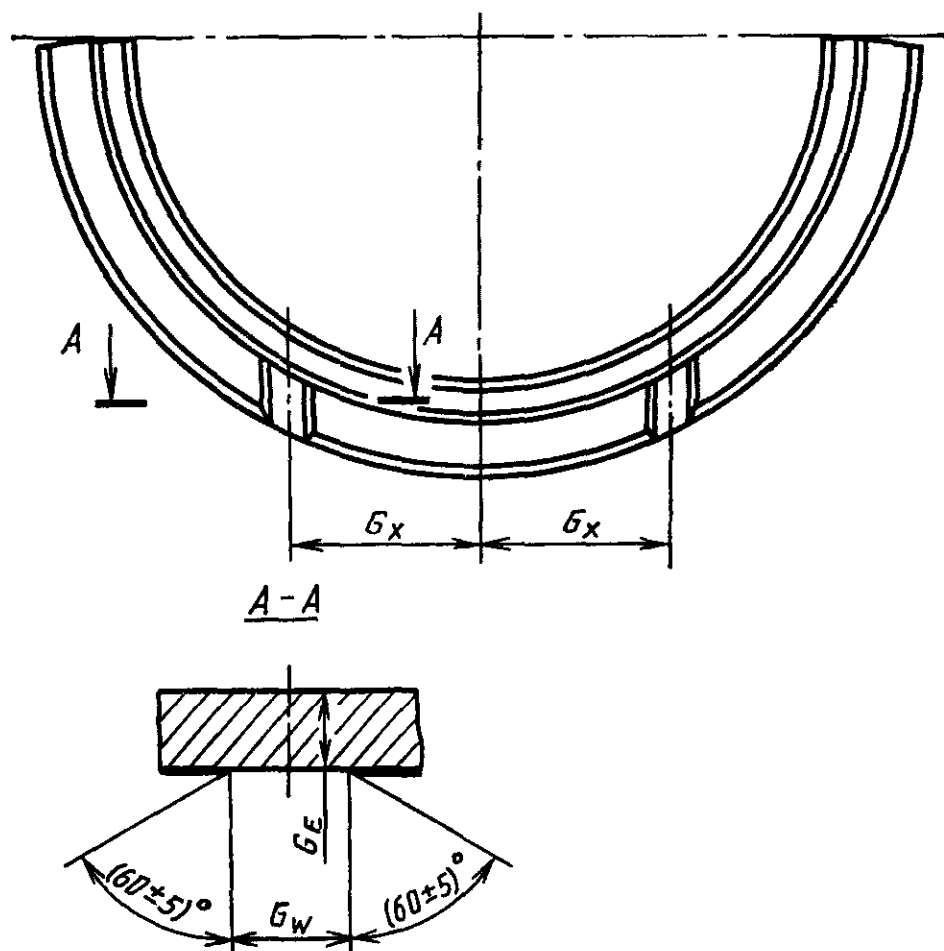
Смазочные отверстия могут высверливаться или пробиваться. В том и в другом случае следует скруглить острые углы и снять заусенцы со смазочных отверстий, за исключением зоны перехода к смазочной канавке. Форму фаски выбирает изготовитель. На поверхностях скольжения в фасках нет необходимости.

3.6.6.2. Смазочные канавки и смазочные карманы на поверхностях фланца

Приведенные на черт. 9 и 10 типы канавок и карманов обычно используются на фланцах с наружным диаметром до 160 мм. При больших диаметрах могут использоваться другие формы канавок и карманов.

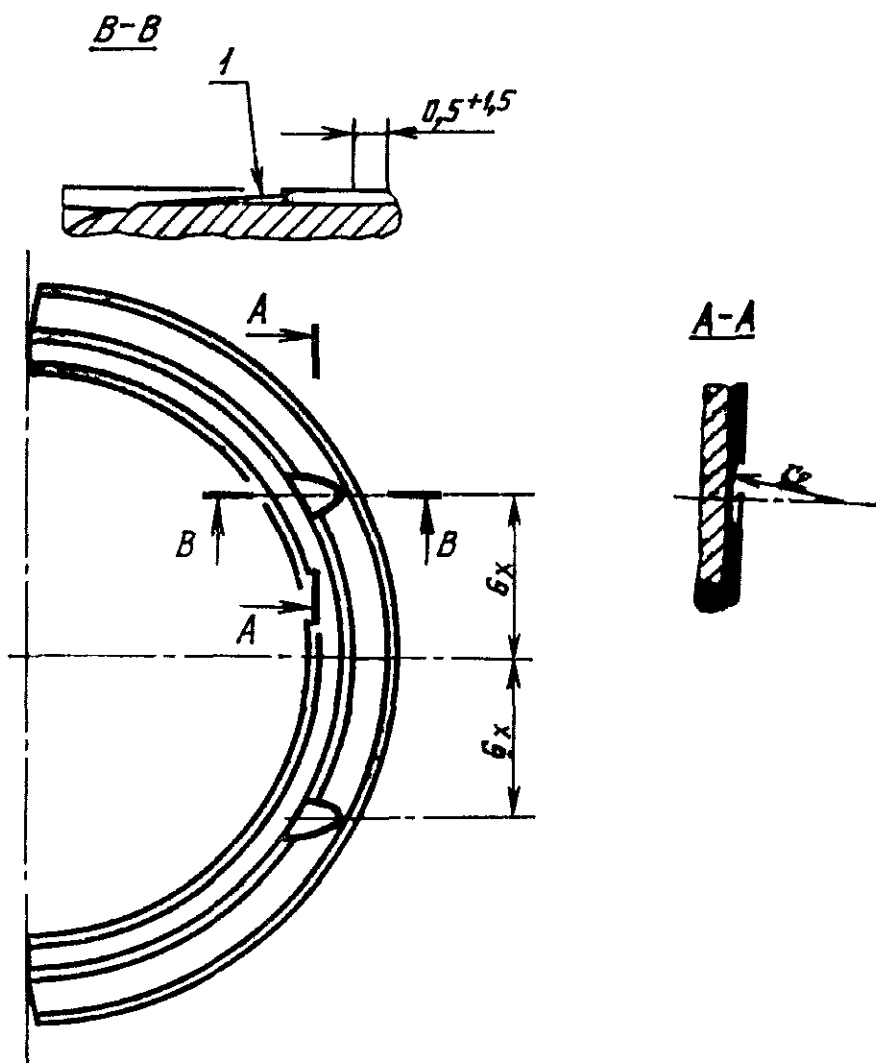
Предпочтительно, чтобы глубина канавки или кармана была больше толщины антифрикционного слоя.

Допуск на G_E равен $-0,30$ мм.



Черт. 9. Форма канавок на поверхностях фланца

3.5.6.2.2. Смазочные карманы



l—диаметр фрезы (по усмотрению изготовителя)

Черт. 10. Форма масляного кармана

Таблица 8
Размеры и допуски канавок на поверхности фланца
мм

Диаметр фланца D_1	$G_{\text{в}} + 0,5$	G_x	
		номинал.	допуск.
До 60	3,5	12,5	$\pm 1,5$
Св. 60 до 80		17,5	$\pm 2,5$
Св. 80 до 100	4,5	22,5	$\pm 2,5$
Св. 100 до 120		27,5	$\pm 2,5$
Св. 120 до 140		32,5	$\pm 2,5$
Св. 140 до 160		37,5	$\pm 2,5$

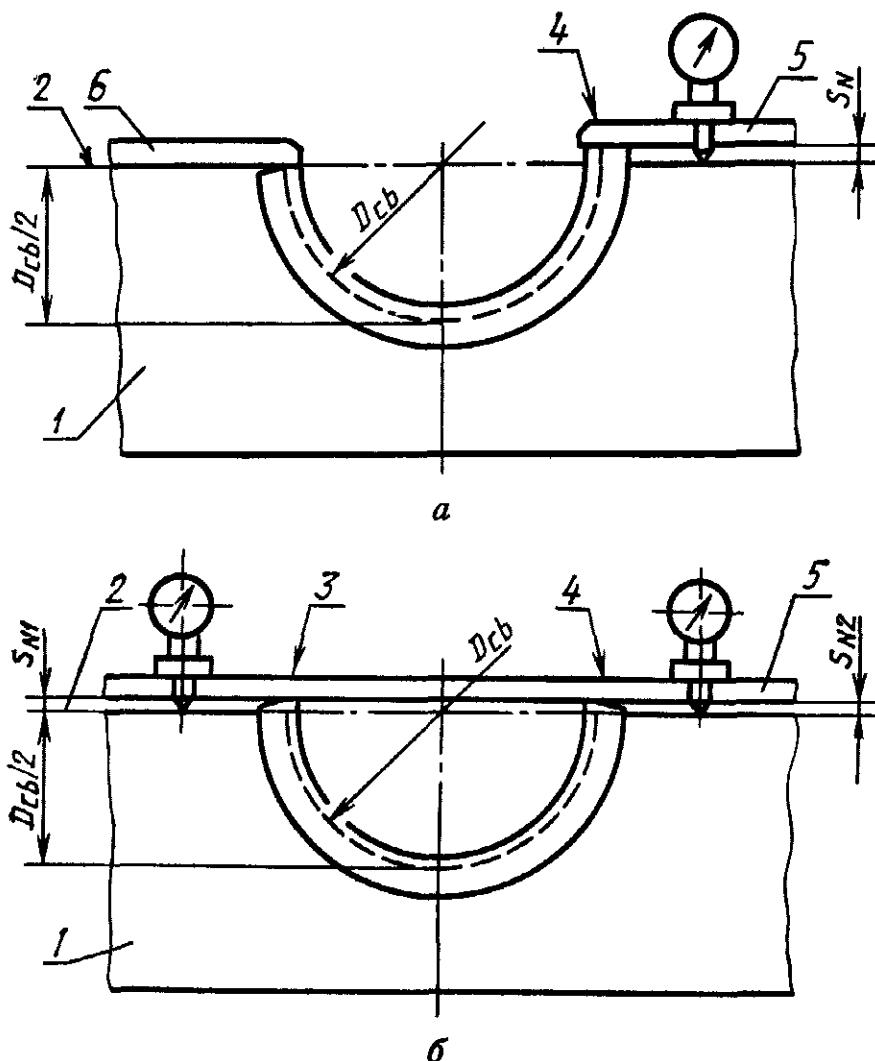
Таблица 9

Размеры и допуски масляного кармана на поверхности фланца
мм

Диаметр фланца D_1	G_X		r $\pm 0,3$
	номин.	допуск.	
До 60	12,5	1,5	5
Св. 60 » 80	17,5	2,5	7
» 80 » 100	22,5	2,5	7
» 100 » 120	27,5	2,5	9
» 120 » 140	32,5	2,5	9
» 140 » 160	37,5	2,5	9

4. МЕТОД ИЗМЕРЕНИЯ ДЛИНЫ РАЗВЕРТКИ

4.1. При измерении длины развертки фланцевых подшипников применяют типовое устройство, приведенное на черт. 11, имеющее внутренний диаметр D_{cb} контрольного блока, равный максимальному диаметру корпуса подшипника.



Черт. 11. Устройство для измерения длины развертки подшипника:

1—контрольный блок; 2—база; 3 и 4—контрольные нагрузки; 5—прижимная плита; 6—упор: а) контрольное устройство с одним упором (выступание равно S_N); б) контрольное устройство без упора (выступание равно $N_1 + S_{N_2}$ и $F = F_1 = F_2$)

4.2. Контрольная нагрузка

4.2.1. При измерении длины развертки фланцевых вкладышей на стальной основе следует применять контрольную нагрузку, F в ньютонах, вычисляемую по формуле

$$F = 125 \cdot z \times e_T,$$

где z — номинальное расстояние между фланцами, мм;

e_T — номинальная толщина стенки подшипника, мм.

Примечания:

1. Значение контрольной нагрузки следует округлить до ближайших 500 Н.

2. Расстояние между фланцами учитывается формулой, так как в настоящем стандарте не рассматривается номинальная ширина.

4.2.2. Значение контрольной нагрузки для фланцевых вкладышей на стальной основе, а также для монометаллических подшипников оговаривается по соглашению между заказчиком и поставщиком.

ИНФОРМАЦИОННЫЕ ДАННЫЕ

1. ВНЕСЕН Государственным комитетом СССР по управлению качеством продукции и стандартам, ВНИИНМАШ Постановлением Государственного комитета СССР по управлению качеством продукции и стандартам от 22.11.89 № 3422 введен в действие государственный стандарт СССР ГОСТ 28341—89, в качестве которого непосредственно применен международный стандарт ИСО 6884—84

2. ССЫЛОЧНЫЕ НОРМАТИВНО-ТЕХНИЧЕСКИЕ ДОКУМЕНТЫ

Обозначение НТД, на который дана ссылка	Номер пункта
ГОСТ 25347—82	3.2

Редактор *Р. Г. Говердовская*
Технический редактор *Г. А. Теребинкина*
Корректор *В. М. Смирнова*

Сдано в наб. 11.12.89 Подп. в печ. 06.03.90 1,25 усл. п. л. 1,25 усл. кр.-отт. 0,82 уч.-изд. л.
Тираж 18 000 Цена 5 к.

Ордена «Знак Почета» Издательство стандартов, 123557, Москва, ГСП, Новопресненский пер., 5
Тип. «Московский печатник», Москва, Лялин пер., 6. Зак. 1358