



**ГОСУДАРСТВЕННЫЙ СТАНДАРТ  
СОЮЗА ССР**

## **ПЕК КАМЕННОУГОЛЬНЫЙ**

**МЕТОД ОПРЕДЕЛЕНИЯ ТЕМПЕРАТУРЫ РАЗМЯГЧЕНИЯ  
НА АППАРАТЕ ВУХИН-КЛЗ**

**ГОСТ 29026—91**

**Издание официальное**

15 коп. БЗ 2—91/109

**ГОСУДАРСТВЕННЫЙ КОМИТЕТ СССР  
ПО УПРАВЛЕНИЮ КАЧЕСТВОМ ПРОДУКЦИИ И СТАНДАРТАМ**

**Москва**

**ПЕК КАМЕННОУГОЛЬНЫЙ****Метод определения температуры размягчения  
на аппарате ВУХИН-КЛЗ****ГОСТ****29026—91**Coal-tar pitch. Method for determination of  
softening temperature on the apparatus VUCHIN-KLZ

ОКСТУ 2409

Дата введения 01.07.92

Настоящий стандарт распространяется на каменноугольный пек и устанавливает метод определения температуры размягчения в интервале 50—150°C.

Метод заключается в определении температуры, при которой образец пека, первоначально связанный с холодным нагревателем силами адгезии, повернется на определенный угол относительно оси нагревателя под действием приложенного к нему (образцу) вращающего момента при повышении температуры нагревателя по заданному графику.

**1. АППАРАТУРА**

Аппарат для определения температуры размягчения пека (приложение).

Кольца для отливки образцов пека 3 шт. (черт. 1).

Пластина стальная толщиной не менее 8 мм, размерами не менее 100×100 мм.

Штмпель стальной диаметром 30 мм, толщиной не менее 10 мм.

---

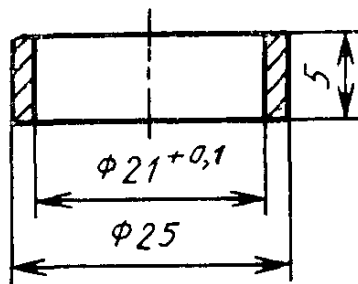
**Издание официальное**

© Издательство стандартов, 1991

**Настоящий стандарт не может быть полностью или частично воспроизведен, тиражирован и распространен без разрешения Госстандарта СССР**

Ложка металлическая вместимостью не менее 20 см<sup>3</sup>.

Кольцо для отливки образцов пека



Черт. 1

## 2. ПОДГОТОВКА К ИСПЫТАНИЮ

2.1. Пробу жидкого пека, отобранную по ГОСТ 5445 и ГОСТ 10200, перед выливанием ее на противень для охлаждения перемешивают ложкой. Кольца устанавливают на пластину и при помощи ложки заполняют пеком. Не дожидаясь полного охлаждения пека, холодным штемпелем прижимают кольцо с пеком до упора штемпеля в верхний край кольца. После охлаждения таблетку пека извлекают из кольца.

2.2. Допускается заливать пеком непосредственно держатель прибора. Для этого держатель укладывают на плиту, так чтобы тяга и обойма держателя находились в одной плоскости. Далее поступают в соответствии с п. 2.1.

2.3. При необходимости испытания пробы, доставленной в твердом виде, ее следует расплавить при температуре, превышающей предполагаемую температуру размягчения пека не более чем на 60—70°С, до получения зеркальной поверхности пека и немедленно отлить таблетки в соответствии с пп. 2.1, 2.2 настоящего стандарта. Емкость для плавления должна быть такого размера, чтобы диаметр зеркала не превышал высоту слоя пека более чем в два раза. При плавлении пек следует постоянно перемешивать.

## 3. ПРОВЕДЕНИЕ ИСПЫТАНИЯ

3.1. Таблетку пека устанавливают в держатель, а держатель — в аппарат.

3.2. Присоединяют к держателю нить с грузом. Включают аппарат тумблером «сеть» и нажимают кнопку «плавление».

3.3. Все операции по подготовке и выполнению измерения осуществляются автоматически. По окончании опыта, о чем свидетельствует отключение измерительного прибора и прекращение све-

чения всех сигнальных ламп, кроме сигнала «сеть», с измерительного прибора считывают температуру размягчения с точностью до  $0,1^{\circ}\text{C}$  (последняя цифра берется «на глаз»).

3.4. После считывания показания нагреватель аппарата очищают от пека в соответствии с инструкцией.

3.5. Аттестацию метода проводят по стандартным образцам каменноугольного пека. Допускаемое отклонение от аттестованного значения не должно превышать  $2^{\circ}\text{C}$ .

#### 4. ОБРАБОТКА РЕЗУЛЬТАТОВ

4.1. За результат испытания принимают округленный до целого числа результат единичного измерения температуры размягчения пека.

При сомнении в правильности результата проверяют прибор и затем повторяют определение на второй таблетке той же пробы. При этом из результатов принимают среднее из двух неокругленных показаний измерительного прибора аппарата, которое затем округляют до целого числа.

4.2. Воспроизводимость результатов испытания таблеток, отлитых из одной пробы пека в одной и разных лабораториях, не должно превышать  $2^{\circ}\text{C}$ . При повторном испытании одной таблетки воспроизводимость не должна превышать  $1^{\circ}\text{C}$ .

**АППАРАТ ВУХИН-КЛЗ ДЛЯ ОПРЕДЕЛЕНИЯ ТЕМПЕРАТУРЫ  
РАЗМЯГЧЕНИЯ КАМЕННОУГОЛЬНОГО ПЕКА**

1.1. Аппарат предназначен для определения температуры размягчения каменноугольного пека в интервале от 50 до 150°C в автоматическом режиме.

В основу конструкции аппарата положено измерение температуры, при которой деформируется тонкий слой пека, прилегающий к нагревателю.

Аппарат питается от сети переменного тока напряжением 220 В. Потребляемая мощность — не более 50 Вт.

Аппарат работает при комнатной температуре (10—35°C). Устанавливается в вытяжном шкафу или в хорошо вентилируемом помещении.

Схема аппарата приведена на черт. 2.

1.2. Аппарат состоит из двух блоков: собственно аппарата и системы регистрации показаний (измерительный прибор).

1.3. В качестве измерительного прибора может использоваться любой прибор, измеряющий температуру при помощи термосопротивления в интервале 0—200°C с погрешностью не более 1°C.

Измерительный прибор 3 должен быть снабжен или дооборудован двумя датчиками, выдающими сигнал при достижении заданной температуры в интервале 100—200°C при нагреве и 60—0°C при охлаждении, а также устройством, фиксирующим достигнутое значение температуры при подаче сигнала извне.

1.4. Аппарат работает следующим образом: таблетка пека устанавливается в обойму держателя 1 или заливается в нее.

Держатель устанавливается в аппарат так, чтобы таблетка пека упиралась в нагреватель 13 с находящимися внутри него термосопротивлением 12 и прижималась к нему пружиной 5 (черт. 2, а).

Тяга держателя 4 через нить с крючком 6 и блок 7 связана с грузом 8, создающим вращающий момент, стремящийся повернуть держатель вокруг оси нагревателя.

До тех пор пока таблетка пека жестко не связана с нагревателем, держатель удерживается от поворота рычагом 10 с пазами, на который он опирается.

После включения кнопки «плавление» температура нагревателя начинает повышаться до предела, ограниченного заданием измерительного прибора, после чего осуществляется позиционное регулирование температуры нагревателя.

Через некоторое время пек в точке соприкосновения с нагревателем расплавляется и под действием пружины таблетка пека оказывается насаженной на горячий нагреватель (черт. 2, б). Перемещение рычага с держателем вызывает отключение нагрева печи 2 и включение вентилятора охлаждения.

После охлаждения нагревателя и таблетки до температуры ниже температуры размягчения пека они оказываются жестко связанными между собой.

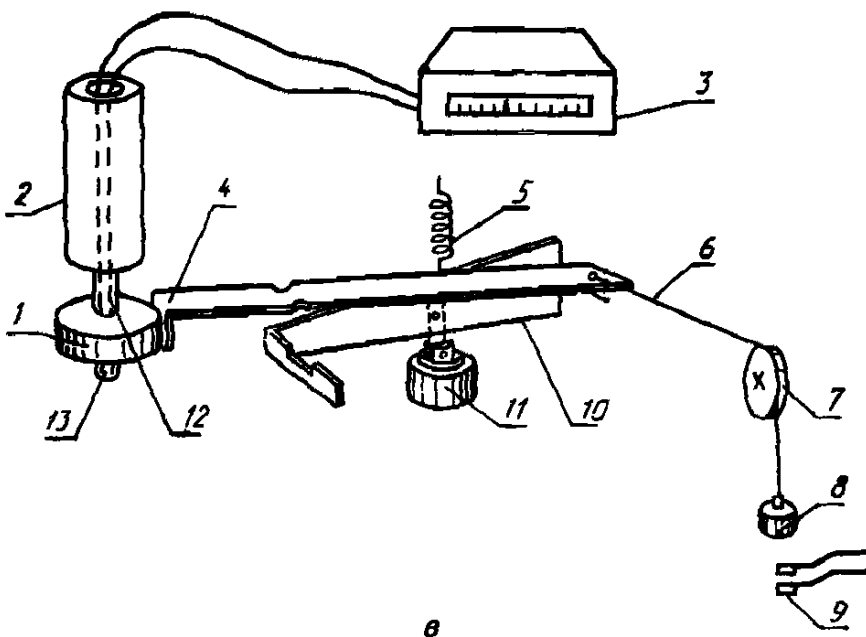
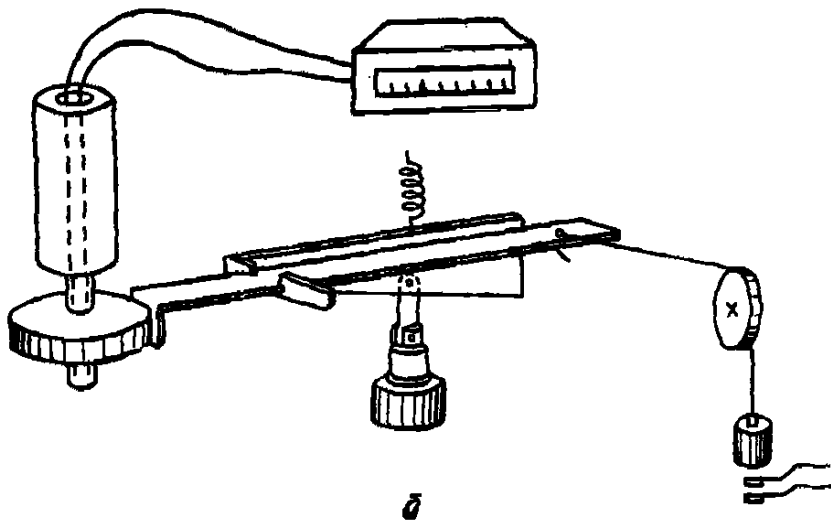
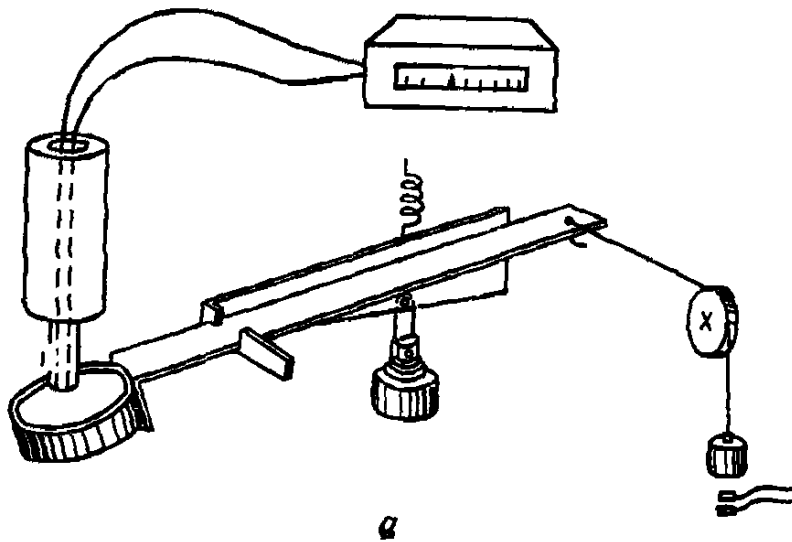
При достижении заданной на измерительном приборе температуры охлаждения отключается вентилятор и включаются электромагнит 11 и печь.

Электромагнит разобщает держатель с удерживающим его рычагом 10. При этом таблетка пека в обойме держателя под действием вращающего момента, создаваемого грузом, стремится повернуться в направлении, указанном стрелкой, и удерживается от поворота только силами сцепления пека с нагревателем (черт. 2, в).

Конструкция прибора обеспечивает стабильность воспроизведения графика подъема температуры.

По мере нагрева пек начинает размягчаться вблизи нагревателя и держатель с пеком под действием груза начинает поворачиваться вокруг оси нагревателя.

Схема аппарата ВУХИН-КЛЗ



а — плавление;  
 б — охлаждение;  
 в — измерение

Черт. 2

Когда держатель повернется на заданный угол, определяемый длиной пути перемещения груза, последний замыкает контакты 9. При этом выдается сигнал, фиксирующий достигнутое к этому моменту значение температуры нагревателя, которое сохраняется на приборе и интерпретируется как температура размягчения.

1.5. Все перечисленные операции осуществляются в автоматическом режиме. Используя кнопки ручного включения, можно осуществлять соответствующие операции в произвольной последовательности.

1.6. Для подготовки аппарата к следующему опыту включают операцию «плавление» и после достижения предельной температуры плавления снимают таблетку с нагревателя и очищают его сухой тряпкой.

1.7. Режимы нагрузки, нагрева и величины деформации подобраны таким образом, чтобы обеспечивать соответствие температуры размягчения, определяемой на аппарате, результатам испытания по ГОСТ 9950.

1.8. Аттестовывают и настраивают аппарат по стандартным образцам пека, утвержденным в установленном порядке.

## ИНФОРМАЦИОННЫЕ ДАННЫЕ

### 1. РАЗРАБОТАН И ВНЕСЕН Министерством металлургии СССР

#### РАЗРАБОТЧИКИ

Л. А. Коган, канд. техн. наук, В. Ф. Лисенков, канд. техн. наук, Л. Г. Проскуракова, Н. А. Попова

### 2. УТВЕРЖДЕН И ВВЕДЕН В ДЕЙСТВИЕ Постановлением Государственного комитета СССР по управлению качеством продукции и стандартам от 06.06.91 № 829

### 3. ВВЕДЕН ВПЕРВЫЕ

### 4. ССЫЛОЧНЫЕ НОРМАТИВНО-ТЕХНИЧЕСКИЕ ДОКУМЕНТЫ

Обозначение НТД, на который дана ссылка	Номер пункта, приложения
ГОСТ 5445—79	2.1
ГОСТ 9950—83	Приложение
ГОСТ 10200—83	2.1

Редактор *Р. С. Федорова*  
Технический редактор *Г. А. Терехина*  
Корректор *А. С. Черноусова*

Сдано в наб. 10.07.91 Подп. в печ. 19.11.91 0,5 усл. н. л. 0,5 усл. кр.-отт. 0,34 уч.-изд. л.  
Тир. 2500 Цена 15 к.

---

Ордена «Знак Почета» Издательство стандартов, 123557 Москва, ГСП Новопресненский пер., 3  
Тип. «Московский печатник». Москва, Лялин пер., 6. Зак. 586