



ГОСУДАРСТВЕННЫЙ СТАНДАРТ
СОЮЗА ССР

ЭЛЕКТРОУТЮГИ БЫТОВЫЕ

ТЕХНИЧЕСКИЕ УСЛОВИЯ

ГОСТ 307—81

Издание официальное

Е

ИЗДАТЕЛЬСТВО СТАНДАРТОВ

Москва

ЭЛЕКТРОУТЮГИ БЫТОВЫЕ

Технические условия

Domestic electric irons.
Specifications

ГОСТ

307—81*

Взамен

ГОСТ 307—75

ОКП 51 5531

Дата введения 01.07.81

Постановлением Госстандарта № 701 от 15.07.92 снято ограничение срока действия

Настоящий стандарт распространяется на бытовые электроутюги исполнения УХЛ4 по ГОСТ 15150—69, изготавливаемые для нужд народного хозяйства и экспорта.

(Измененная редакция, Изм. № 4).

1. ТИПЫ И ОСНОВНЫЕ ПАРАМЕТРЫ

1.1. Электроутюги должны изготавливаться следующих типов:
УТ (в том числе дорожные) — с терморегулятором;
УТП — с терморегулятором и пароувлажнителем;
УТПР — с терморегулятором, пароувлажнителем и разбрызгивателем;

УТУ — с терморегулятором, утяжеленный.

1.2. Основные параметры электроутюгов должны соответствовать указанным в табл. 1.

(Измененная редакция, Изм. № 4).

Издание официальное

Перепечатка воспрещена

Е

* Переиздание март 1994 г. с Изменениями № 1, 2, 3, 4, утвержденными в декабре 1983 г., декабре 1984 г., июне 1986 г., октябре 1988 г. (ИУС 4—84, 3—85, 9—86, 2—89)

© Издательство стандартов, 1981

© Издательство стандартов, 1994

Таблица 1

Типы	Номинальная потребляемая мощность, Вт	Номинальное напряжение, В	Время разогрева посуды, мин. не более	Масса, кг. не более	Коэффициент полезного действия, не менее	Удельная масса, кг/кВт·лет. не более
УТ	400	220	3,5	0,8	0,75	0,53
			2,5	1,2		0,31
			3,0	1,6		0,41
УТП	1000		3,0	1,4	0,78	0,36
УТПР			3,5	1,8		0,46
УТУ			7,5	2,5		0,75

Примечания:

1. Допускается по заказу потребителя и на экспорт изготовление электроутюгов на другие номинальные напряжения и мощность.

2. Нижнее отклонение массы не должно превышать для электроутюгов типа УТУ — 0,6 кг, для остальных типов — 0,4 кг.

1.3. (Исключен, Изм. № 1).

1.4. В условное обозначение электроутюга должно входить: тип, номинальная потребляемая мощность, масса, номинальное напряжение и обозначение настоящего стандарта.

Пример условного обозначения электроутюга типа УТ, мощностью 1000 Вт, напряжением 220 В, массой 1,2 кг:

Электроутюг УТ 1000—1,2.220 ГОСТ 307—81

Примечание. После условного обозначения допускается указывать марку электроутюга, например, «Турист».

(Измененная редакция, Изм. № 1).

1.5. Пояснение терминов, встречающихся в стандарте, указано в обязательном приложении.

2. ТЕХНИЧЕСКИЕ ТРЕБОВАНИЯ

2.1. Электроутюги должны изготавливаться в соответствии с требованиями настоящего стандарта, ГОСТ 14087—88, по рабочим чертежам и образцам, утвержденным в установленном порядке, а при изготовлении на экспорт дополнительно в соответствии с заказ-нарядом внешнеторговой организации.

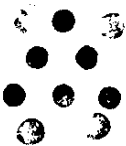


2.2. Требования безопасности электроутюгов — по ГОСТ 27570.12—88.

(Измененная редакция, Изм. № 4).

2.3. По степени защиты от влаги электроутюги должны соответствовать приборам обычного исполнения по ГОСТ 14087—88.

2.4. Температура в центре подошвы электроутюга при установке указателя температуры против центров символов условий глажения в установившемся тепловом режиме должны находиться в пределах, указанных в табл. 2.

Таблица 2

Обозначение символа условий глажения	Температура в центре подошвы, °С	
	средняя минимальная	средняя максимальная
	75	115
	105	155
	145	205

Средняя максимальная температура в центре подошвы электроутюга при предельном положении терморегулятора в установившемся тепловом режиме должна быть не более 250°С.

Примечание. Кроме символов условий глажения, допускается указывать наименование тканей.

(Измененная редакция, Изм. № 1).

2.5. На электроутюге должны указываться символы условий глажения и зона парения для электроутюгов типов УТП и УТПР.

2.6. Подошва электроутюгов должна нагреваться равномерно. Разница между средней температурой подошвы и средней температурой точки подошвы должна быть не более 10°С.

2.7. Температура избыточного нагрева в самой горячей точке подошвы электроутюга должна быть не более 30°С.

Циклическое колебание температуры в самой горячей точке должно быть не более 20°С от среднего значения температуры подошвы в установившемся тепловом режиме.

(Измененная редакция, Изм. № 1).

2.8. Падение температуры под нагрузкой в центре подошвы электроутюгов должно быть не более 6°С, для типа УТУ — не более 9°С.

2.9. Нестабильность работы терморегулятора должна быть не более 10%.

2.10. В электроутюгах типов УТП и УТПР запас воды должен обеспечивать продолжительность парения в течение не менее 15 мин. Интенсивность парения должна быть не менее 8 г/мин.

2.11. Электроутюг типа УТПР должен обеспечивать при трехкратном нажатии на механизм разбрызгивания, увлажнения участка площадью не менее 200 см².

Наиболее удаленная от электроутюга граница увлажненного участка должна находиться на расстоянии не более 500 мм от передней части подошвы электроутюга.

Центр описанного прямоугольника вокруг площади увлажнения разбрызгиванием должна находиться на линии заданного направления разбрызгивания, предельное отклонение — 50 мм.

2.12. Шероховатость подошвы электроутюга должна быть не грубее $Ra=0,63$ мкм ГОСТ 2789—73.

2.13. Отклонение от прямолинейности подошвы электроутюга в продольном направлении должна быть не более 0,8 мм, а в поперечном — не более 0,5 мм.

(Измененная редакция, Изм. № 3).

2.14. Твердость подошвы электроутюга по Бринеллю должна быть не менее 686,5 МПа (70 НВ), для электроутюгов высшей категории качества — не менее 784,5 МПа (80 НВ).

Твердость подошвы с покрытием не регламентируется.

2.15. Электроутюги должны иметь соединительный шнур по ГОСТ 7399—80 длиной не менее 2,0 м, армированный опрессованной неразборной вилкой.

Присоединение несъемного шнура — по ГОСТ 14087—80.

Допускается по согласованию с заказчиком армировать соединительные шнуры разборными вилками с присоединительными размерами по ГОСТ 7396.1—89.

(Измененная редакция, Изм. № 1).

2.16. Присоединение соединительного шнура к электроутюгу должно обеспечивать удобство пользования электроутюгом при глажении и установке его в нерабочем положении при нагреве, остывании и в перерывах при глажении.

(Измененная редакция, Изм. № 4).

2.17. (Исключен, Изм. № 4).

2.18. Конструкция электроутюга должна обеспечивать пожарную безопасность при установке его для нагрева, остывания и в перерывах при глажении или должна иметь для этого съемную или отдельную подставку.

Электроутюги должны иметь световую сигнализацию.

Допускается отсутствие световой сигнализации у электроутюгов типа УТ.

2.19. Электроутюги должны выдерживать испытания на механическую прочность при транспортировании.

(Измененная редакция, Изм. № 3).

2.20. (Исключен, Изм. № 1).

2.21. Допустимые величины радиопомех при работе электроутюга не должны превышать значений, установленных ГОСТ 23511—79.

2.22. Надежность

2.22.1. Установленная безотказная наработка электроутюгов (T_y) должна быть не менее 240 ч.

2.22.2. Средняя наработка на отказ электроутюгов (T_0) должна быть не менее 1400 ч.

2.22.3. Установленный срок службы электроутюгов ($T_{сл.у}$) должен быть не менее 5 лет.

2.22.4. Средний срок службы электроутюгов ($T_{сл}$) должен быть не менее 15 лет.

2.22.5. Среднее время восстановления работоспособного состояния электроутюгов ($T_в$) не должен превышать 1 ч.

2.22. (Измененная редакция, Изм. № 3).

2.23. (Исключен, Изм. № 3).

2.24. Конструкция электроутюгов должна быть ремонтпригодной и обеспечивать доступность к составным частям и их легко-съемность, а также должна обеспечивать минимальные затраты времени на обнаруживание дефектов и их устранение при техническом обслуживании и ремонте. Разборка и сборка должна осуществляться с помощью стандартного инструмента.

2.25. В комплект электроутюга должны входить вспомогательные принадлежности (при их наличии).

2.26. К комплекту должно прилагаться руководство по эксплуатации по ГОСТ 26119—84.

В эксплуатационных документах электроутюгов типов УТП и УТПР должно быть указано, что заполнение резервуара водой и слив воды допускается только после отсоединения электроутюга от электрической сети.

(Измененная редакция, Изм. № 3).

3 ПРАВИЛА ПРИЕМКИ

3.1. Электроутюги должны подвергаться приемо-сдаточным, периодическим, типовым испытаниям и испытаниям на надежность.

3.2. Каждый электроутюг должен подвергаться предприятием-изготовителем приемо-сдаточным испытаниям по программе и в последовательности, указанным ниже.

Внешний осмотр — по ГОСТ 14087—88.

Электрическая прочность изоляции в холодном состоянии без увлажнения — по ГОСТ 27570.12—88.

Функционирование — по п. 4.2.

Примечание. Допускается сокращение длительности испытания электрической прочности изоляции до 1 с, при этом испытательное напряжение должно увеличиваться на 20 %.

3.3. Периодические испытания электроутюгов должны проводиться не реже одного раза в год на трех электроутюгах, предназначенных для отправки в торговую сеть, по программе, указанной ниже. Для проверки нестабильности работы терморегулятора отбирается дополнительно три электроутюга.

Проверка маркировки и упаковки — по ГОСТ 14087—88 и ГОСТ 27570.12—88.

Испытание на механическую прочность при транспортировании — по п. 4.3.

Испытание защиты от поражения электрическим током — по ГОСТ 27570.12—88.

Измерение потребляемой мощности и тока — по ГОСТ 27570.12—88.

Проверка механической прочности — по п. 4.7.

Испытание на нагрев — по ГОСТ 27570.12—88.

Проверка работы в условиях перегрузки — по ГОСТ 27570.12—88.

Испытание электрической прочности изоляции и измерение тока утечки при рабочей температуре — по ГОСТ 27570.12—88.

Испытание на допустимые радиопомехи — по ГОСТ 16842—82 и ГОСТ 23511—79.

Испытание на влагостойкость — по ГОСТ 27570.12—88.

Измерение тока утечки и испытание электрической прочности изоляции в холодном состоянии — по ГОСТ 27570.12—88.

Испытание на устойчивость и механическую опасность — по ГОСТ 27570.12—88.

Проверка конструкции — по п. 4.18.

Проверка шероховатости подошвы — по п. 4.8.

Проверка непрямолинейности и твердости подошвы — по п. 4.9.

Проверка времени нагрева — по п. 4.10.

Проверка равномерности нагрева — по п. 4.11.

Измерение температуры подошвы — по п. 4.12.

Проверка температуры избыточного нагрева и циклического колебания температуры — по п. 4.13.

Проверка падения температуры под нагрузкой — по п. 4.14.

Проверка нестабильности работы терморегулятора — по п. 4.15.

Проверка времени и интенсивности парения — по п. 4.16.

Проверка устройства разбрызгивания — по п. 4.17.

Проверка массы — по п. 4.23.

Проверка длины соединительного шнура — по п. 4.22.

Проверка присоединения к источнику питания — по ГОСТ 27570.12—88.

Испытание на теплоустойчивость и холодоустойчивость при эксплуатации — по п. 4.26.

Проверка коэффициента полезного действия — по п. 4.14.4.

(Измененная редакция, Изм. № 4).

3.4. Испытания электроутюгов по показателям надежности должны проводиться не реже одного раза в два года.

3.5. Испытания электроутюгов на ремонтпригодность (п. 2.24) проводятся по методике, утвержденной в установленном порядке.

3.6. Получателю предоставляется право проводить проверку качества электроутюгов на соответствие требованиям настоящего стандарта, для которой отбирается 3% изделий от партии, но не менее 5 шт. За партию принимается количество изделий одного типа, полученных по одному документу.

При получении неудовлетворительных результатов проверки проводятся повторные испытания на удвоенном количестве образцов.

Результаты повторных испытаний считаются окончательными и распространяются на всю партию.

Проверка проводится по программе приемо-сдаточных испытаний за исключением испытаний электрической прочности изоляции.

(Введен дополнительно, Изм. № 3).

4 МЕТОДЫ ИСПЫТАНИЙ

4.1. Общие условия испытаний — по ГОСТ 27570.12—88 с дополнениями, указанными ниже.

4.1.1. Все измерения температуры подошвы следует производить при помощи термопары (диаметр электрода не должен превышать 0,3 мм), припаяваемой серебром к серебряному или медному диску диаметром 10 мм и толщиной 1 мм. Поверхность диска должна быть чистой, плоской и гладкой и хорошо прилегать к подошве электроутюга. Диск термопары должен прижиматься к подошве электроутюга с усилием не менее 5 Н. Способ измерения температуры указан на черт. 1.

(Измененная редакция, Изм. № 3).

4.1.2. Электроутюги типов УТП и УТПР испытываются без воды, если в методах настоящего стандарта нет об этом указаний.

4.1.3. Напряжение питания должно быть таким, чтобы потребляемая мощность в конце цикла «включения» терморегулятора после достижения утюгом установившегося режима работы была равна номинальной потребляемой мощности.

4.1.4. При измерении температуры подошвы электроутюг должен быть установлен на трех металлических заостренных опорах, позволяющих поддержать подошву электроутюга в горизонтальной плоскости на расстоянии не менее 100 мм от поверхности закрепления опор.

4.1.5. При испытании электроутюгов типов УТП и УТПР следует применять дистиллированную или кипяченую воду.

4.1.6. Испытания на надежность следует проводить при температуре окружающей среды (20 ± 5) °С, допустимом отклонении номинального напряжения $\pm 5\%$.

(Введен дополнительно, Изм. № 1).

4.1.7. Перед испытаниями электроутюги должны быть подготовлены к работе согласно руководству по эксплуатации.

Испытания должны проводиться в помещении без сквозняков.

(Измененная редакция, Изм. № 1, 3).

4.2. Испытание электроутюгов на функционирование (п. 2.1) проводится по ГОСТ 14087—88 с дополнением, указанным ниже.

Каждый электроутюг следует проверять на отключение при установке терморегулятора в максимальное предельное положение.

(Измененная редакция, Изм. № 1, 4).

4.3. Испытания электроутюгов на механическую прочность при транспортировании (п. 2.19) — по ГОСТ 23216—78.

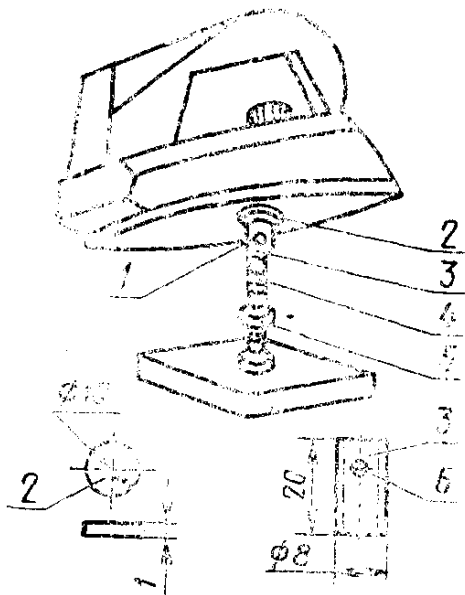
По окончании испытаний электроутюги проверяют по программе приемо-сдаточных испытаний.

(Измененная редакция, Изм. № 4).

4.4—4.6. **(Исключены, Изм. № 4).**

4.7. Проверка механической прочности (п. 2.1) проводится по ГОСТ 27570.12—88 с дополнением, указанным ниже.

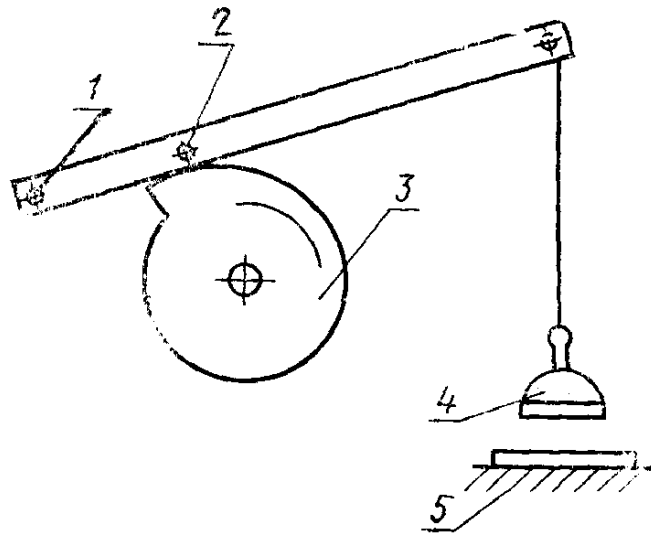
Способ закрепления
термоэлемента



1—выводы термопары; 2—диск термопары; 3—керамическая втулка; 4—пружина; 5—регулирующая гайка; 6—отверстие для присоединяющих проводов термопары

Черт. 1

Электроутюг подвешивают за ручку на испытательном приборе, как показано на черт. 2 в горизонтальном положении, подошвой вниз.



1—ось вращения рычага; 2—ролик; 3—кулачок; 4—электроутюг; 5—стальная плита

Черт 2

(Измененная редакция, Изм. № 4).

4.8. Шероховатость подошвы электроутюга (п. 2.12) определяется методом сравнения с эталоном шероховатости или лабораторным методом.

4.9. Непрямолинейность плоскости подошвы (п. 2.13) должна определяться измерением зазора между плоскостью подошвы и лекальной линейкой, приложенной к ней.

Измерение твердости подошвы (п. 2.14) — по ГОСТ 9012—59.

4.10. При проверке времени нагрева подошвы электроутюга (п. 1.2) должна контролироваться температура в центре подошвы.

Терморегулятор устанавливается в положение, соответствующее максимальной температуре нагрева, до упора в ограничитель вращения или ограничитель перемещения регулирующего рычага терморегулятора. Время нагрева определяется как время, необходимое для достижения в центре подошвы электроутюга температуры, превышающей температуру окружающей среды на 180°C , и выражают в минутах и секундах.

Примечание. В случае промежуточного отключения терморегулятора время нагрева определяется экстраполированием по диаграмме температура — время.

4.11. Для проверки равномерности нагрева подошвы электроутюга (п. 2.6) должна определяться температура в следующих четырех точках:

в самой горячей точке подошвы;

в центре подошвы;

в точке, находящейся на продольной осевой линии, на 20 мм от носовой части подошвы;

в точке, находящейся на продольной осевой линии, на расстоянии 20 мм от заднего края подошвы.

Для определения самой горячей точки электроутюг в центре подошвы нагревается до 200°C (473 K). Затем утюг отключается от источника питания и ставится на несколько секунд на лист белой бумаги, уложенной на фланели, покрывающей деревянную досочку. Самую горячую точку подошвы утюга определяют как центр наиболее темного пятна на бумаге после снятия утюга.

Примечание. Для определения самой горячей точки подошвы утюга применяется фотографическая бумага для контактных отпечатков, незасвеченная и не проявленная, чертежная калька или белая промокательная бумага.

После определения температуры в самой горячей точке электроутюг включается на номинальное напряжение и нагревается до температуры $(150 \pm 5)^{\circ}\text{C}$ (423 ± 5) К в установившемся тепловом режиме и проводится измерение температур во всех указанных точках.

Измеряемые температуры должны записываться регистрирующим прибором для всех четырех точек одновременно в течение пяти циклов «включения—выключения» терморегулятора.

По результатам измерений для каждой из четырех точек определяют среднюю температуру t_1 точки и среднюю температуру подошвы $t_{\text{ср}}$ как среднее арифметическое значение и вычисляют величину разности между $t_{\text{ср}}$ и каждым значением t_1 , которая характеризует равномерность распределения температур.

Примечания:

1. Если в какой-нибудь из измерительных точек находится выходное отверстие для пара или крышка, то диск терморезистора устанавливают ближе к отверстию, причем направление смещения диска относительно отверстия — произвольное.

2. В отдельных случаях допускается производить измерение температуры поочередно в каждой точке.

4.12. Проверка температуры подошвы электроутюга (п. 2.4) заключается в определении среднего арифметического значения максимальных, минимальных температур в центре подошвы электроутюга за пять последовательных циклов работы терморегулятора «включение—отключение» в установившемся тепловом режиме для каждой установки терморегулятора.

Одновременно определяют предельные значения температуры подошвы.

Температура подошвы соответствует требованиям настоящего стандарта, если средние минимальные и средние максимальные температуры для каждой установки терморегулятора находятся в пределах, указанных в табл. 2, а средняя максимальная температура при предельном положении терморегулятора не превышает 250 °С.

Примечание. Переход на следующую установку терморегулятора должен осуществляться в сторону возрастания температуры.

4.11, 4.12. (Измененная редакция, Изм. № 1).

4.13. Проверка температуры избыточного нагрева и циклического колебания температуры подошвы электроутюга (п. 2.7) выполняется в последовательности, указанной ниже.

Указатель терморегулятора устанавливается в положение, при котором средняя температура в самой горячей точке подошвы поддерживается в пределах (120 ± 5) °С (393 ± 5) К. Затем электроутюг охлаждается до температуры окружающей среды, после чего электроутюг вновь включается и работает при этой же настройке терморегулятора. Регистрационным прибором записывается диаграмма изменений температур в функции времени в течение первых девяти последовательных циклов «включений—отключение» терморегулятора, указанная на черт. 3. Из полученной диаграммы определяется:

температура избыточного нагрева определяется, как разность между максимальной температурой после первого выключения терморегулятора и средним значением максимальных температур за пять последних циклов «включение—отключение» терморегулятора.

Циклическое колебание температуры — как половину разницы между средними значениями максимальных и средними значениями минимальных температур за пять последних циклов «включение—отключение» терморегулятора.

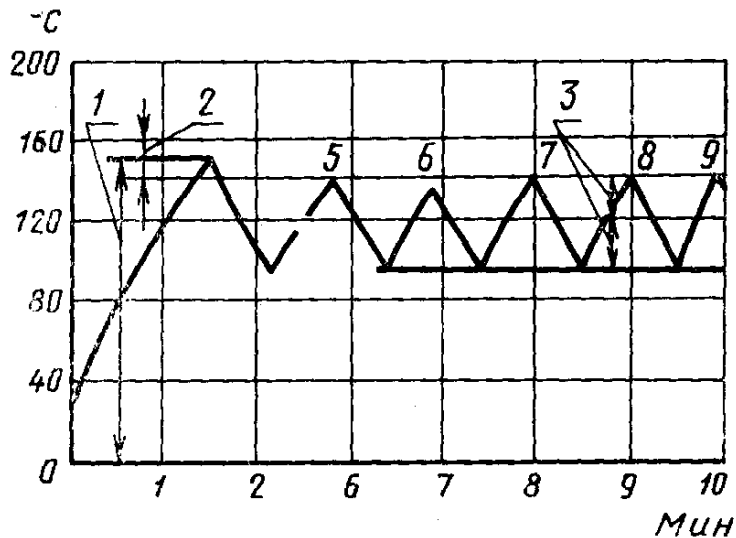
4.14. Падение температуры подошвы электроутюга под нагрузкой (п. 2.8) определяется в последовательности, указанной ниже.

4.14.1. Измерение температуры подошвы и средней потребляемой мощности без нагрузки.

Электроутюг устанавливается на подставку, как указано в п. 4.1.4, и включается на напряжение питания, определенное в п. 4.1.3 при положении терморегулятора, обеспечивающего поддержание в установившемся режиме средней температуры (200 ± 10) °С (473 ± 10) К. После достижения установившегося теплового режима в течение пяти циклов «включение—отключение» терморегулятора измеряются максимальные и минимальные

температуры, по которым определяют среднюю температуру в центре подошвы без нагрузки.

Диаграмма измерения температуры подошвы утюга



1—температура после первого включения терморегулятора; 2—температура избыточного нагрева; 3—циклические колебания температуры

Черт. 3

Одновременно определяют среднюю потребляемую мощность электроутюга без нагрузки P_0 (Вт) как частное от деления расхода электроэнергии не менее чем за пять циклов (Вт·ч) на полное время продолжительности этих циклов.

(Измененная редакция, Изм. № 1).

4.14.2. Проверка средней температуры и среднего потребления мощности под нагрузкой.

Электроутюг устанавливают на испытательный стенд, указанный на черт. 4, и включают напряжение питания при настройке терморегулятора, как указано в п. 4.14.1.

Скорость потока воды должна регулироваться так, чтобы разность температур между вытекающей и поступающей водой не превышала 10°C при установившемся режиме работы электроутюга.

Подошва электроутюга погружается в кремнийорганический вазелин, которым заполнен внутренний объем стенда. Высоту регулировочных винтов подбирают так, чтобы мощность, потребляемая утюгом, вычисленная, как указано в п. 4.14.1, составляла $(50 \pm 10)\%$ номинальной потребляемой мощности.

После десяти последовательных циклов «включение—отключение» терморегулятора считается, что электроутюг достиг уста-

новившегося режима работы. После этого за пять последующих циклов определяют среднюю температуру в центре подошвы электроутюга и среднюю потребляемую мощность под нагрузкой по методу, указанному в п. 4.14.1

4.14.3. Расчет падения температуры подошвы электроутюга под нагрузкой.

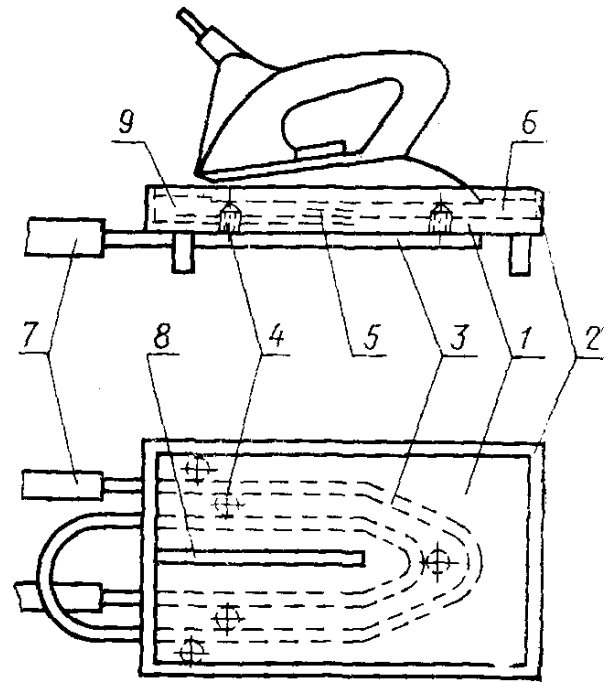
Падение температуры (Δt) в центре подошвы электроутюга на каждые 100 Вт нагрузки вычисляют по формуле

$$\Delta t = \frac{(t_0 - t_n) \cdot 100}{P_n - P_0},$$

где t_0 и t_n — средние температуры подошвы электроутюга без нагрузки и под нагрузкой, °С (К):

P_0 и P_n — величины средних потребляемых мощностей электроутюга без нагрузки и под нагрузкой, определенные по пп. 4.14.1; 4.14.2.

Прибор для проверки падения температуры подошвы утюга под нагрузкой



1—медная плита; 2—окраина плиты; 3—охлаждающие трубы; 4—кронштейны; 5—серебряный диск; 6—кремнийорганический вазелин; 7—трубки, подводющие воду; 8—канал для вывода проводов термоэлементов; 9—провода термоэлемента

Черт. 4

Примечание. При определении средней потребляемой мощности и средней температуры в центре подошвы электроутюга под нагрузкой допускаются другие способы нагрузки при соблюдении условий, указанных ниже.

Среднее потребление мощности электроутюгов в установившемся режиме будет составлять (50 ± 10) % номинальной потребляемой мощности; будет обеспечена равномерная отдача тепла по всей поверхности подошвы электроутюга, не закрытой диском термомпары.

4.14.4. Определение коэффициента полезного действия.

Коэффициент полезного действия электроутюга характеризует количество полезного тепла, направленного на нагрев подошвы и используемого для глажения тканей.

Для определения кпд электроутюга используется установка, представленная в приложении 2.

Электроутюг устанавливается в пластмассовый сосуд наполненный водой в количестве $(10,0 \pm 0,05)$ л. Электроутюг устанавливается на подставку так, чтобы подошва электроутюга была погружена в воду на $(2 \pm 0,2)$ мм.

Для перемешивания воды используется мешалка с электроприводом с числом оборотов (120 ± 10) об/мин.

Для поддержания постоянного уровня и слива воды в сосуде установлены краны. Сосуд изготавливается из пластмассы, снаружи изолирован теплоизоляционным материалом для уменьшения теплоотдачи в окружающую среду. Измерение температуры воды следует проводить с помощью термомпары ХК и прибора регистрирующего температуру с точностью до $0,1^\circ\text{C}$.

Электроутюг включают в сеть питания при номинальной потребляемой мощности. Терморегулятор устанавливают в положение, обеспечивающее температуру в центре подошвы не менее 160°C . Термомпару устанавливают у стенки сосуда на расстоянии (20 ± 2) мм на противоположной стороне от мешалки. Термомпару погружают в воду на глубину (30 ± 2) мм.

Первоначальная температура воды (T_1) должна составлять $(20 \pm 1)^\circ\text{C}$, при этом температуру окружающей среды выдерживают в пределах $(23 \pm 2)^\circ\text{C}$. Воду нагревают на 25°C . Через каждые 5°C проводят измерения времени нагрева воды для контроля достижения равновесия теплопередачи с окружающей средой.

Коэффициент полезного действия η электроутюга определяют при нагреве воды выше на 25°C первоначальной температуры по формуле

$$\eta = \frac{Q}{A},$$

где Q — количество тепла, необходимое для нагрева данной массы воды до определенной температуры (T_2) ($Q = M \cdot C \cdot (T_2 - T_1)$), где C — удельная теплоемкость воды, равная $4190 \frac{\text{Дж}}{\text{кг} \cdot ^\circ\text{C}}$; M — масса воды, равная $10,0$ кг; $T_2 - T_1$ — разность температур, равная 25°C ; A — энергия, затраченная на нагрев воды ($A = W = = P \cdot t$, где P — потребляемая мощность, Вт; t — время нагрева, с).

(Введен дополнительно, Изм. № 4).

4.15. Проверка нестабильности работы терморегулятора (п. 2.9).

4.15.1. Проверка нестабильности работы терморегулятора после испытания на нагрев.

Утюг устанавливают на подставку, указанную в п. 4.1.1 и нагревают напряжением питания, определенным в п. 4.1.3. Терморегулятор устанавливают в положение, при котором обеспечивается поддержание средней температуры в центре подошвы утюга $(200 \pm 5)^\circ\text{C}$ (473 ± 5) К.

Положение терморегулятора на время испытания должно оставаться неизменным.

Определяют среднюю температуру центра подошвы T_1 способом, указанным в п. 4.14. После работы утюга в течение 500 ч в режиме 11 ч работы и 1 ч перерыва вновь определяют среднюю температуру центра подошвы утюга T_2 .

Нестабильность работы терморегулятора после испытания на нагрев (S_1) в процентах вычисляют по формуле

$$S_1 = \left(\frac{T_2 - T_1}{T_1} \right) \cdot 100.$$

4.15.2. Проверка нестабильности терморегулятора после испытания на падение.

Испытание проводят после испытания, как указано в п. 4.15.1, без изменения настройки терморегулятора по п. 4.7 в части 1000 падений.

Непосредственно после испытания определяют среднюю температуру центра утюга T_3 способом, указанным в п. 4.12.

Нестабильность регулятора температуры после испытания на удар (S_2) в процентах вычисляют по формуле

$$S_2 = \left(\frac{T_3 - T_2}{T_1} \right) \cdot 100.$$

Примечание. При проведении проверки нестабильности терморегулятора после испытаний на падение в ходе испытаний на надежность испытание по п. 4.15.1 не проводят. Терморегулятор устанавливают в положение, при котором обеспечивается поддержание средней температуры в центре подошвы электроутюга $(200 \pm_{-20}^5)^\circ\text{C}$ ($473 \pm_{-20}^5$) К.

4.15.1, 4.15.2. **(Измененная редакция, Изм. № 4).**

4.15.3. Полная нестабильность регулятора температуры.

Полную нестабильность регулятора температуры (S_3) в процентах вычисляют по формуле

$$S_3 = \left(\frac{T_3 - T_1}{T_1} \right) \cdot 100.$$

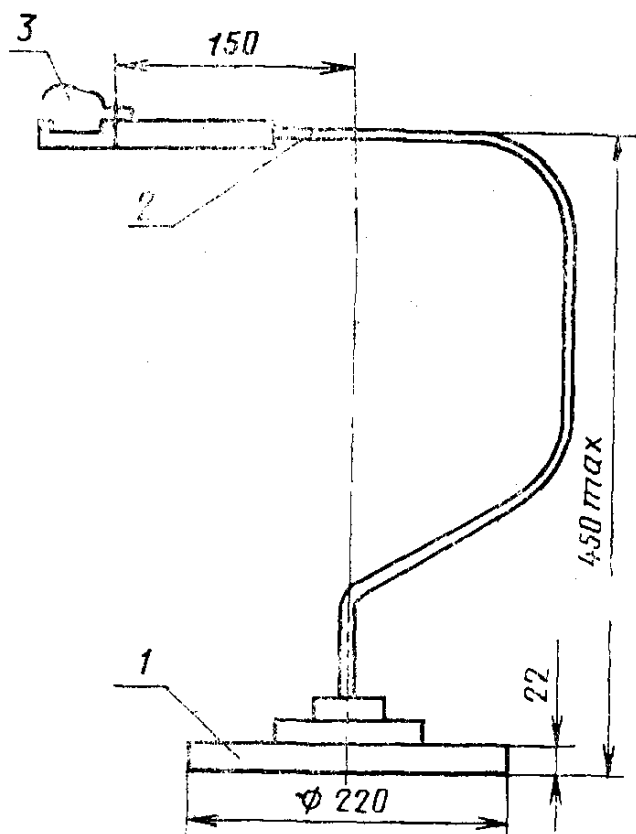
4.16. Проверка продолжительности и интенсивность парения (п. 2.10) выполняется в последовательности, указанной ниже.

4.16.1. Проверка времени разогрева до достижения способности пароувлажнения.

Резервуар для воды электроутюга типов УТП и УТПР заполняется дистиллированной или кипяченой водой, имеющей темпе-

ратуру $(20 \pm 2)^\circ\text{C}$ (293 ± 2) К, в количестве, указанном в руководстве по эксплуатации. Терморегулятор устанавливается в положение, соответствующее самой низкой температуре парения (начало зоны парения).

Электроутюг устанавливается на стенд по черт. 5 для измерения продолжительности и интенсивности парения на весах с делением шкалы не более 5 г и включается в сеть на напряжение в соответствии с п. 4.1.3. По-



1—стальная плита; 2—кронштейн; 3—фиксатор электроутюга

Черт. 5

верхность под электроутюгом покрывается черной тканью, на которой четко заметны следы падающих капель воды.

Начало непрерывного пароувлажнения (способность электроутюга гладить с пароувлажнением) определяется визуально по отсутствию следов воды на ткани.

Время до достижения пароувлажнения определяется от момента включения холодного электроутюга до момента непрерывного пароувлажнения в минутах и секундах.

Примечание. В электроутюгах с капельным питанием клапан, регулирующий выделение пара, открывается в момент, когда сигнальная лампочка покажет первое выключение терморегулятора.

(Измененная редакция, Изм. № 1).

4.16.2. Проверка продолжительности и интенсивности парения.

После достижения способности пароувлажнения, как указано в п. 4.16.1, терморегулятор устанавливается в положение, соответствующее середине диапазона (парения).

Продолжительность парения в минутах и секундах определяется с момента начала непрерывного парообразования до момента, когда в резервуаре остается 10 % первоначального количества воды.

Интенсивность парения (P) (г/мин) вычисляют по формуле

$$P = \frac{0,9m}{t} ,$$

где m — масса залитой воды, г;

t — время непрерывного выделения пара, мин.

Примечания:

1. При этой проверке устройство для разбрызгивания не работает.

2. Время и интенсивность парения, определенные вышеуказанным методом, являются результатами, полученными в условиях свободного парения, которые могут отличаться от результатов, полученных в условиях глажения.

4.17. Проверка устройства для разбрызгивания (п. 2.11) должна выполняться, как указано ниже.

Электроутюг, наполненный дистиллированной или кипяченой водой, устанавливается на лист белой бумаги. Затем делается трехкратное нажатие до упора на механизм разбрызгивания и вокруг смоченного водой участка на бумаге строится описанный прямоугольник, одна из сторон которого параллельна направлению разбрызгивания. После этого вычисляется площадь описанного прямоугольника, определяется удаление границы увлажненного участка и смещение центра описанного прямоугольника.

4.18—4.20. (Исключены, Изм. № 4).

4.21. (Исключен, Изм. № 1).

4.22. Длина соединительного шнура (п. 2.15) измеряется от точки ввода шнура в штепсельную вилку, включая длину защитных втулок.

Длина шнура выражается в метрах с точностью не более 0,05 м.

4.23. Масса электроутюга (п. 1.2) определяется без соединительного шнура. Соединительный шнур отделяется от электроутюга отключением его от зажимов или извлечением кабельной розетки. Масса электроутюга определяется в килограммах взвешиванием с точностью не более 0,01 кг.

4.24. Испытания электроутюгов на надежность проводятся по ГОСТ 17446—86 с дополнением, указанным ниже.

4.22—4.24. (Измененная редакция, Изм. № 3).

4.24.1. Испытания электроутюгов на надежность (п. 2.22).

Испытания электроутюгов на надежность должны проводиться по ГОСТ 17446—86 при следующих условиях:

температура окружающей среды — (20 ± 5) °С;

допускаемое отклонение питающего напряжения — по ГОСТ 14087—88.

Дополнительные исходные данные при планировании испытаний:

браковочный уровень дефектности партии — $q_{\beta} (T) = 0,15$;

риск изготовителя — $\alpha = 0,2$;

риск потребителя — $\beta = 0,2$;

браковочный уровень средней наработки на отказ — $T_{\beta} = 1000$ ч;

приемочный уровень средней наработки на отказ — $T_{\alpha} = 2000$ ч;

время испытаний — $t_n = 720$ ч;

среднегодовая наработка электроутюгов — $T_c = 120$ ч.

Предельное состояние электроутюга определяется суммарными затратами на ремонт, превышающими 50 % стоимости нового изделия.

Цикл испытаний включает 1,5 ч работы («включение-отключение») и охлаждение подошвы до температуры не более 60°C (допускается принудительное охлаждение).

Электроутюги должны отключаться от сети и охлаждаться до температуры $(20 \pm 5)^{\circ}\text{C}$ не менее одного раза в сутки. При этом ручки терморегуляторов должны один раз проворачиваться до упоров и затем устанавливаться в заданное положение. Время охлаждения и перерывов при испытаниях в общее время наработки не включается.

Электроутюги испытываются 90 % времени в горизонтальном положении и 10 % времени — при постановке на подставку (в вертикальном положении). Испытание электроутюгов начинают в горизонтальном положении.

Испытания электроутюгов проводят при следующих положениях терморегулятора:

Электроутюги типов УТ и УТУ должны работать по 1/3 времени испытаний: при предельном положении терморегулятора, а также при уставке терморегулятора против символов «...» и «.».

Электроутюги типов УТП и УТПР, заполненные водой, должны работать 50 % времени испытаний в режиме парения при уставке терморегулятора на середину зоны парения. Для испытаний используются дистиллированная или кипяченая вода.

50 % времени электроутюги работают без заполнения водой в режимах:

по 20 % времени при предельном положении терморегулятора и при уставке терморегулятора против символа «...»;

10 % времени при уставке терморегулятора против символа «.».

По истечении 50 % времени испытаний и в конце испытаний проводят проверку нестабильности работы терморегулятора после испытаний на падение. Число падений — 100.

Функционирование разбрызгивателя электроутюгов УТПР проверяется следующим образом:

ежедневно перед началом испытаний проводится проверка разбрызгивания воды путем 5-кратного нажатия на кнопку разбрызгивателя (на электроутюге, заполненном водой);

в конце испытаний на электроутюгах, не заполненных водой, проводят нажатия на кнопку разбрызгивателя 2000 раз, а затем после заполнения водой путем 5-кратного нажатия на эту же кнопку проверяется функционирование разбрызгивателя.

Контролируемые параметры и периодичность контроля при испытании электроутюгов на наработку на отказ должны соответствовать указанным в табл. 3.

Таблица 3

Контролируемые параметры	До начала испытаний	После 50 % времени испытаний	В конце испытаний
Требования к электрической безопасности:			
электрическая прочность изоляции в холодном состоянии	+	+	+
ток утечки в холодном состоянии	+	+	+
Наличие нагрева, отсутствие поломок или деформаций		Постоянно	
Проверка температуры в центре подошвы при максимальной установке терморегулятора и установке против символа «.»	+	+	+
Проверка нестабильности работы терморегулятора после испытаний на 100 падений	—	+	+
Функционирование разбрызгивателя (визуально)	+	—	+
Проверка режима парения (визуально)		Постоянно	

Примечание. Знак «+» означает необходимость проверки; знак «—» — отсутствие проверки.

Отказом электроутюга считается:

пробой изоляции в холодном состоянии испытательным напряжением 1250 В;

увеличение тока утечки более 0,5 или 0,75 мА, соответственно для электроутюгов класса 0 или 1;

поломка или деформация ручек и других деталей, влияющих на функционирование электроутюга или снижающих защиту от поражения электрическим током;

если имеют место одновременно: отклонение температуры настройки от пределов значений, установленных данным стандартом, и отклонение на $\pm 15\%$ температуры настройки, которая была измерена перед постановкой на испытания;

снижение интенсивности парения менее 5 г/мин;
прекращение разбрызгивания;

увеличение нестабильности работы терморегулятора после испытаний на 100 падений во включенном состоянии более 10 % от 200 °С.

(Измененная редакция, Изм. № 2, 3, 4).

4.24.2. *Испытания электроутюгов на ремонтпригодность.*

Испытания электроутюгов на ремонтпригодность должны проводиться по ГОСТ 17446—86 при следующих дополнениях: имитируемый ремонт проводится методом условного выявления дефектов и замены «неисправных деталей и сборочных единиц» на «новые» без учета трудоемкости восстановления деталей и сборочных единиц. Все работы по ремонту выполняются одним исполнителем, имеющим квалификацию слесаря-ремонтника 3—4 разряда, фактические численные значения показателей ремонтпригодности определяются на основе хронометрирования оперативного (основного и вспомогательного) времени выполнения операций ремонта. Оценка показателей и качественных характеристик ремонтпригодности в процессе их испытания должна проводиться на испытательных участках в условиях, соответствующих условиям ремонта электроутюгов. Количество наблюдений по каждой операции ремонта должно быть не менее трех.

(Измененная редакция, Изм. № 3).

4.25. **(Исключен, Изм. № 4).**

4.26. Испытание на теплоустойчивость и холодоустойчивость при эксплуатации проводится по первой степени жесткости методом 201—1, 203—1 по ГОСТ 16962—71 со следующими дополнениями:

время выдержки изделий в камере тепла (холода) при верхнем или нижнем значениях температур не менее 2 ч;

время выдержки изделий в помещении при нормальных климатических условиях не менее 4 ч;

непосредственно в камере проводятся испытания на функционирование по ГОСТ 14087—88.

После извлечения электроутюгов из камеры не позднее чем через три минуты электроутюги проверяются по программе приемосдаточных испытаний.

(Введен дополнительно, Изм. № 3).

6. МАРКИРОВКА, УПАКОВКА, ТРАНСПОРТИРОВАНИЕ И ХРАНЕНИЕ

6.1. На каждом электроутюге должны быть указаны данные в соответствии с ГОСТ 27570.12—88.

Допускается указывать марку электроутюга, например, «Турист».

На отдельных подставках, поставляемых с электроутюгом, должны быть указаны данные:

наименование предприятия-изготовителя или его товарный знак;

наименование изделия;

обозначение типа электроутюга.

Условные обозначения и качество маркировки — по ГОСТ 27570.12—88.

6.2. На потребительской таре должны быть указаны:

условное обозначение электроутюга;

номинальное напряжение, В;

символ рода тока;

номинальная частота, Гц (при отличии от 50 до 60 Гц);

номинальная потребляемая мощность, Вт;

наименование предприятия-изготовителя или товарный знак;

обозначение настоящего стандарта;

год выпуска.

(Измененная редакция, Изм. № 1).

6.3. Транспортная маркировка — по ГОСТ 14192—77 с дополнением, указанным ниже:

манипуляционные знаки № 3 и № 11 по ГОСТ 14192—77;

условное обозначение электроутюга;

обозначение настоящего стандарта, место и способ нанесения транспортной маркировки по ГОСТ 14192—77.

6.4. Маркировка потребительской тары и транспортная маркировка при изготовлении электроутюгов на экспорт в соответствии с требованиями заказа-наряда внешнеторговой организации.

6.5. Каждый электроутюг должен быть упакован в потребительскую тару: коробки картонные по ГОСТ 12301—81 или ящики из гофрированного картона по ГОСТ 22852—77, пачки по ГОСТ 12303—80 или другую потребительскую тару.

Тип внутренней упаковки — ВУ-11 по ГОСТ 23216—78.

6.6. Электроутюги в потребительской таре должны быть упакованы в транспортную тару: ящики деревянные по ГОСТ 16511—86 или ящики дощатые по ГОСТ 13360—84, или ящики из гофрированного картона по ГОСТ 22852—77 или по ГОСТ 13511—91. Масса одного упаковочного места не более 30 кг. Допускается транспортировать электроутюги в потребительской таре непосредственно в грузовых контейнерах или на поддонах, а в черте города — в крытых автомашинах.

При этом должна быть обеспечена сохранность качества изделий и внешнего вида потребительской тары.

При транспортировании электроутюгов в потребительской таре допускается связывать их в пачки.

Упаковка электроутюгов, транспортируемых в районы Крайнего Севера и отдельные районы, — по ГОСТ 15846—79.

При железнодорожных перевозках мелкими отправлениями с перевалками и перегрузками в пути следования должны применяться плотные ящики деревянные по ГОСТ 16511—86, обтянутые поясами из стальной упаковочной ленты по ГОСТ 3560—73.

Выбор средств крепления грузов в пакетах по ГОСТ 21650—76.

6.5, 6.6. **(Измененная редакция, Изм. № 1).**

6.7. Упаковка сопроводительной документации — по ГОСТ 23216—78.

Упаковочный лист должен содержать перечень и количество изделий, упакованных в одно грузовое место, подписан упаковщиком или должен быть указан его номер.

6.8. Транспортирование электроутюгов производится всеми видами транспорта в крытых транспортных средствах в соответствии с правилами перевозки грузов, действующих на данном виде транспорта.

При транспортировании электроутюгов должна быть обеспечена защита от повреждений — сохранность качества изделий и внешнего вида потребительской тары.

6.9. Транспортирование грузов — пакетами.

6.10. Условия хранения электроутюгов по группе I (Л) — ГОСТ 15150—69.

6.11. Условия транспортирования электроутюгов в части воздействия климатических факторов — по группе 5 (ОЖ4) ГОСТ 15150—69, в части воздействия механических факторов — легкие (Л) по ГОСТ 23216—78.

(Введен дополнительно, Изм. № 3).

7. ГАРАНТИИ ИЗГОТОВИТЕЛЯ

7.1. Изготовитель должен гарантировать соответствие электроутюгов требованиям настоящего стандарта при соблюдении условий эксплуатации, хранения и транспортирования.

7.2. Гарантийный срок эксплуатации электроутюгов — 24 мес со дня продажи их через розничную сеть.

Гарантийный срок эксплуатации электроустановок, предназначенных для экспорта, — 12 мес со дня пуска в эксплуатацию, но не более 24 мес со дня проследования через Государственную границу СССР.

(Измененная редакция, Изм. № 1, 3).

ПОЯСНЕНИЕ ТЕРМИНОВ, ВСТРЕЧАЮЩИХСЯ В СТАНДАРТЕ

1. Установившийся тепловой режим электроутюга — режим работы после 30 мин работы электроутюга.

2. Средняя потребляемая мощность — отношение потребляемой не менее чем за пять последовательных циклов электроэнергии к продолжительности этих циклов при установившемся тепловом режиме.

3. Средняя температура подошвы электроутюга — среднее арифметическое значение минимальных и максимальных температур в центре подошвы электроутюга за пять циклов «включение-отключения» терморегулятора при достижении установившегося теплового режима.

Определение средней температуры подошвы в других точках проводится аналогично.

4. Средняя минимальная (максимальная) температура — среднее арифметическое значение минимальных (максимальных) температур в центре подошвы электроутюга за пять последних циклов работы терморегулятора на данной установке терморегулятора в установившемся тепловом режиме.

3, 4. **(Измененная редакция, Изм. № 1).**

5. Циклическое колебание температуры — половина разницы между средней максимальной и средней минимальной температурой в самой горячей точке подошвы за пять последовательных циклов работы терморегулятора после достижения установившегося теплового режима.

6. Температура избыточного нагрева — разность между максимальной температурой в самой горячей точке подошвы электроутюга в течение первого цикла работы терморегулятора и средней максимальной температурой в этой точке за пять последних циклов «включения-отключения» терморегулятора из девяти последовательных циклов.

(Измененная редакция, Изм. № 1).

7. Площадь увлажнения разбрызгивателем — площадь прямоугольника, описанного вокруг увлажненного участка.

8. Подставка электроутюга — отдельная съемная часть или одна из частей электроутюга, являющаяся его конструктивным элементом, используемая для его установки во время перерывов при глажении.

9. Вспомогательные принадлежности — съемная или отдельная подставки, мерный стакан для воды и др.

Остальные термины и определения — по ГОСТ 14087—88, ГОСТ 15047—78.

10. Температура подошвы электроутюга — среднее арифметическое значение средней минимальной и средней максимальной температур в центре подошвы электроутюга.

Температуру подошвы электроутюга в других точках определяют аналогично.

11. Электроутюг с термовыключателем с самовозвратом — электроутюг, снабженный термовыключателем с самовозвратом с зафиксированной установкой значения температуры для ограничения максимальной температуры подошвы, который после отключения электрической цепи, когда температура подошвы снизится до определенного значения, автоматически включает его повторно.

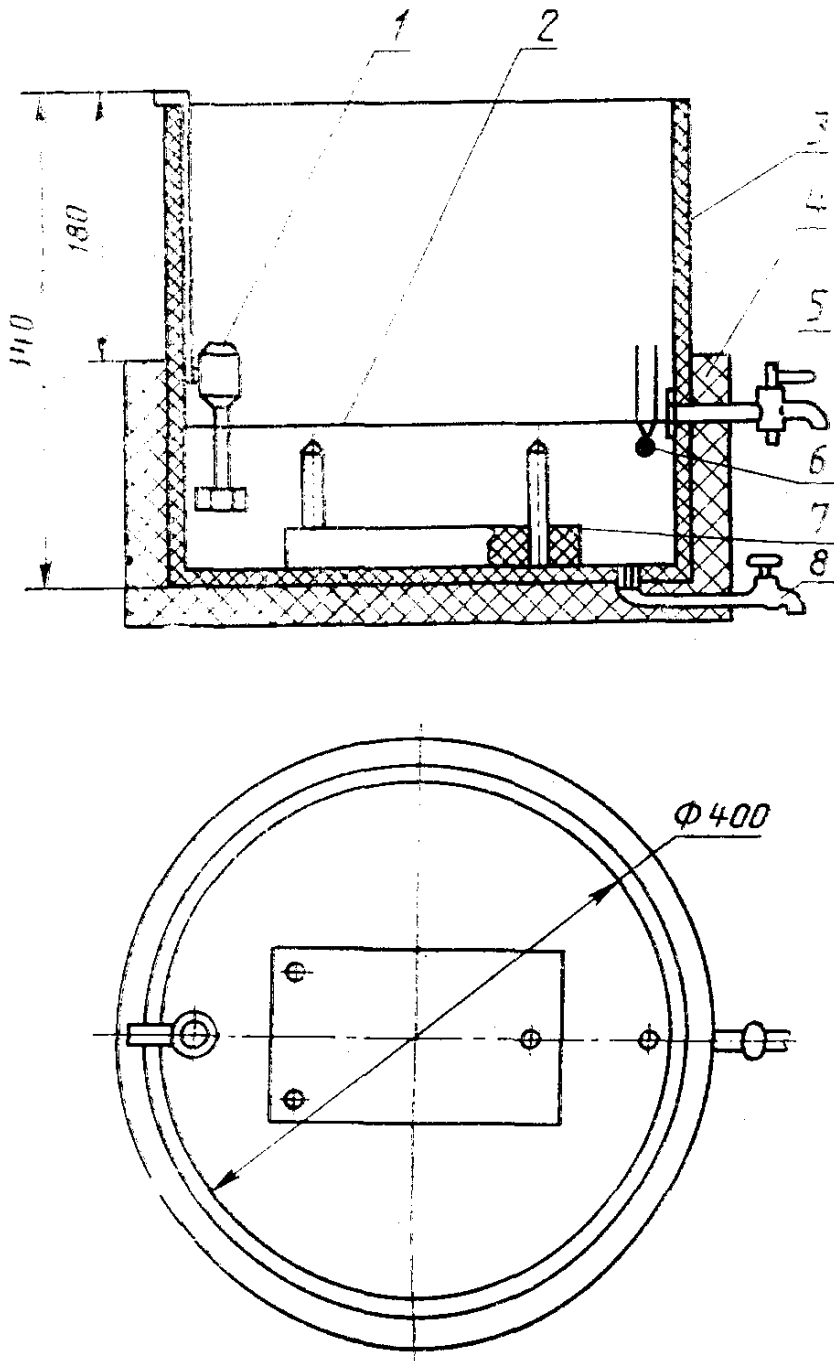
(Измененная редакция, Изм. № 4).

12. Электроутюг с термовыключателем без самовозврата — электроутюг, снабженный термовыключателем с зафиксированной установкой значения температуры для ограничения максимальной температуры подошвы, который после отключения электрической цепи требует повторного включения потребителем.

(Введен дополнительно, Изм. № 4).

ПРИЛОЖЕНИЕ 2
Обязательное

Установка для проверки кпд электродвигателей



1—вентилятор мешалка (электродвигатель РД-09, диаметр крыльчатки — 70 мм, число оборотов — 2 с^{-1}); 2—уровень воды в емкости, выше штырей подставки на 2 мм; 3—пластмассовая емкость; 4—теплоизоляционный материал; 5—кран для поддержания уровня; 6—термопара; 7—подставка со штырями по п. 4.1.4; 8—кран для слива воды

(Введен дополнительно, Изм. № 4).

Редактор *А. Л. Владимиров*
Технический редактор *В. Н. Прусакова*
Корректор *С. И. Гришунина*

Сдано в набор 09.03.94. Подп. в печать 15.04.94. Усл. печ. л. 1,63. Усл. кр. отт. 1,63.
Уч.-изд. л. 1,65. Тир. 382 экз. С 1200.

Ордена «Знак Почета» Издательство стандартов, 107076, Москва, Колодезный пер., 14.
Калужская типография стандартов, ул. Московская, 256. Зак. 550