



**ГОСУДАРСТВЕННЫЙ СТАНДАРТ
СОЮЗА ССР**

**ЛИСТЫ АСБЕСТОЦЕМЕНТНЫЕ
ВОЛНИСТЫЕ ОБЫКНОВЕННОГО
ПРОФИЛЯ И ДЕТАЛИ К НИМ**

ГОСТ 378—76

Издание официальное

**ГОСУДАРСТВЕННЫЙ КОМИТЕТ СССР ПО ДЕЛАМ СТРОИТЕЛЬСТВА
Москва**

**ЛИСТЫ АСБЕСТОЦЕМЕНТНЫЕ ВОЛНИСТЫЕ
ОБЫКНОВЕННОГО ПРОФИЛЯ И ДЕТАЛИ К НИМ**

Asbestos-cement corrugated sheets
of unisical prosile and details for them

**ГОСТ
378—76**

Взамен
ГОСТ 378—60

Постановлением Государственного комитета Совета Министров СССР по делам
строительства от 12 марта 1976 г. № 18 срок введения установлен
с 01.01.1977 г.

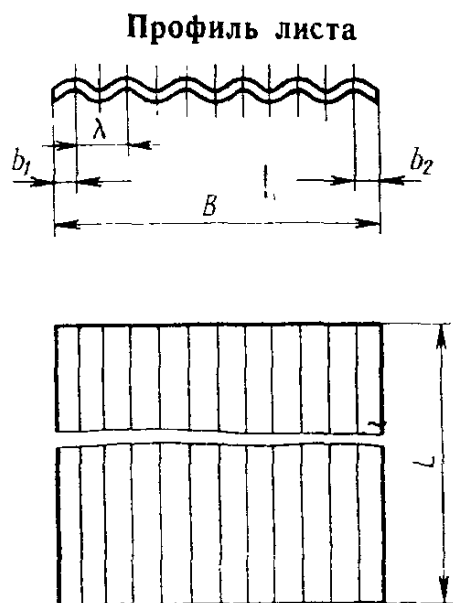
Несоблюдение стандарта преследуется по закону

Настоящий стандарт распространяется на асбестоцементные волнистые листы обыкновенного профиля и детали к ним, изготовляемые из асбеста и портландцемента и предназначенные для устройства кровель жилых и общественных зданий.

Листы и детали могут выпускаться окрашенными и неокрашенными.

1. ФОРМА И РАЗМЕРЫ

1.1. Листы должны иметь поперечный шестиволновый профиль, соответствующий черт. 1.



Черт. 1

1.2. Основные размеры листов и допускаемые отклонения от них должны соответствовать указанным в табл. 1.

Таблица 1

мм		
Наименование основных размеров	Номинальный размер	Допускаемое отклонение
Длина L	1200	± 15
Ширина B	686	$+10; -5$
Толщина c	5,5	$+0,7; -0,2$
Высота волны h	28	± 2
Шаг волны λ^*	115	± 2
Расстояние от ближайшего гребня волны до:		
перекрывающей кромки b_1	27	$+10; -8$
перекрываемой кромки b_2	84	$+10; -6$

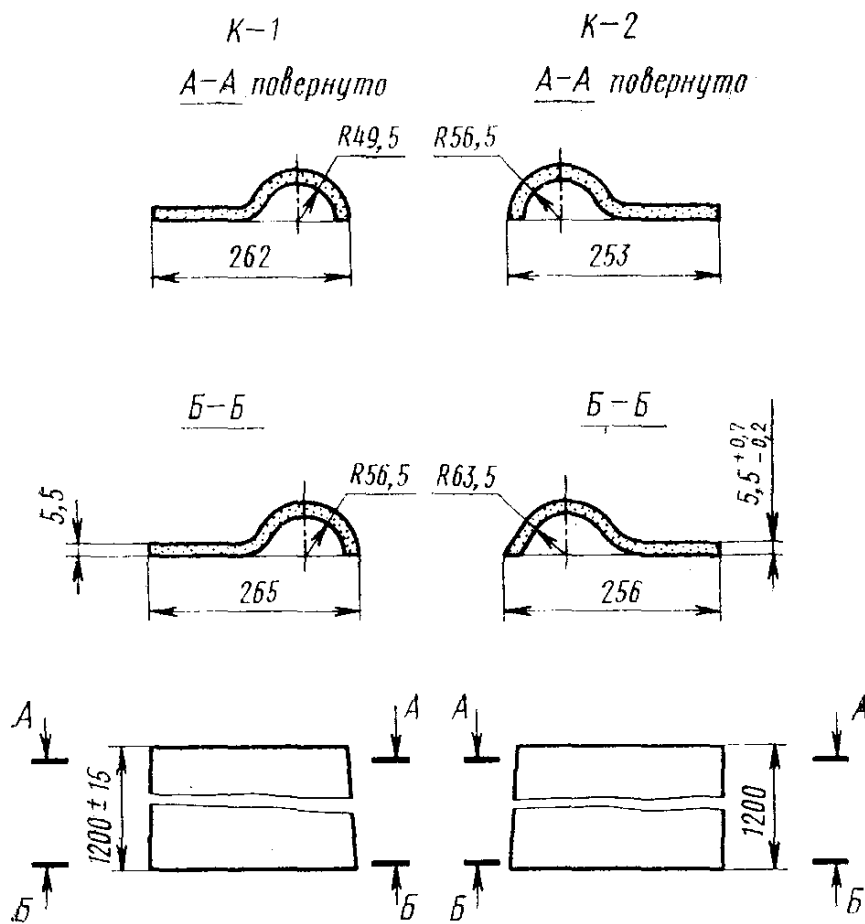
* Размер шага волны приведен как справочный.
Справочная масса листа 9,8 кг.

Пример условного обозначения листа асбестоцементного волнистого обыкновенного профиля:

ВО ГОСТ 378—76

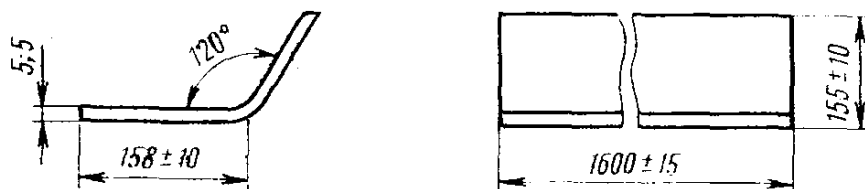
1.3. Форма и основные размеры деталей должны соответствовать указанным на черт. 2—5.

Коньковые детали



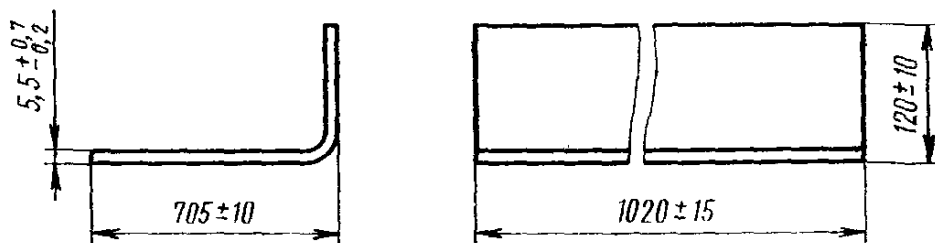
Черт. 2

Угловая деталь У-120

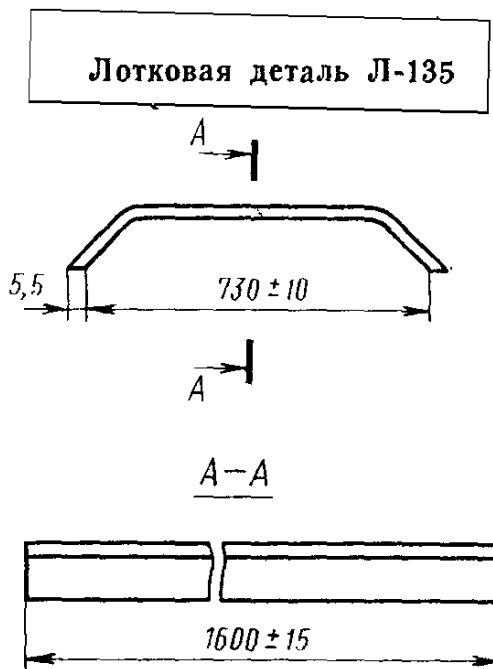


Черт. 3

Угловая деталь У-90



Черт. 4



Черт. 5

1.4. Наименование деталей, их назначение и условные обозначения указаны в табл. 2.

Таблица 2

Наименование деталей	Условные обозначения	Назначение деталей	Справочная масса, кг
Коньковая	К-1; К-2	Для устройства коньков	2,8
Угловая	У-120 У-90	Для устройства перехода ската кровли к дымовым и вентиляционным трубам и т. п.	5,0 8,5
Лотковая	Л-135	Для устройства ендовы	14,2

2. ТЕХНИЧЕСКИЕ ТРЕБОВАНИЯ

2.1. Листы и детали к ним должны изготавливаться в соответствии с требованиями настоящего стандарта.

2.2. Листы должны иметь правильную прямоугольную форму в плане. Отклонение от прямоугольности, измеряемое максимальным зазором между стороной угольника и кромкой листа, не должно быть более 6 мм.

2.3. Продольные кромки листов должны быть прямолинейными. Отклонение от прямолинейности не должно превышать 6 мм.

2.4. Листы и детали не должны иметь дефекты, нарушающие их целостность.

Размеры отдельных посторонних включений, налипов, сдиров, вмятин и бугорков не должны превышать 10 мм².

2.5. Физико-механические показатели листов и деталей должны соответствовать указанным в табл. 3.

Таблица 3

Наименование показателя	Норма	
	для листов	для деталей
1. Предел прочности листов при изгибе, Па (кгс/см ²), не менее	157 · 10 ⁵ (16)	157 · 10 ⁵ (160)
2. Плотность (объемная масса), г/см ³ , не менее	1,60	1,60
3. Ударная вязкость Дж/м ² (кгс · см/см ²), не менее	1,5 · 10 ³ (1,5)	1,5 · 10 ³ (1,5)

2.6. Листы и детали должны быть морозостойкими и при испытании их на морозостойкость выдерживать без каких-либо признаков расслоения или повреждения 25 циклов попеременного замораживания и оттаивания.

После испытания на морозостойкость предел прочности листов при изгибе должен быть не менее 90% предела прочности листов, не подвергавшихся замораживанию.

2.7. Листы и детали должны быть водонепроницаемыми и после их испытания на нижней поверхности листов не должны появляться капли воды.

2.8. Цвет окрашенных листов и деталей и интенсивность окраски должны соответствовать эталонам, утвержденным в установленном порядке и хранящимся на предприятии-изготовителе.

2.9. Поверхность листов и деталей должна быть равномерно окрашенной без выцветов и пятен, видимых на расстоянии 10 м.

2.10. Окрашенная поверхность листов и деталей должна быть устойчивой к истиранию. Прочность покрытия, измеряемая количеством израсходованного при истирании абразивного порошка, должна быть не менее 3 кг.

3. КОМПЛЕКТНОСТЬ

3.1. Листы должны поставляться предприятием-изготовителем комплектно с деталями по спецификации заказчика, а также с гвоздями по соответствующей технической документации.

По согласованию с потребителем детали могут быть заменены соответствующим количеством листов.

4. ПРАВИЛА ПРИЕМКИ

4.1. Листы и детали должны быть приняты техническим контролем предприятия-изготовителя в соответствии с требованиями настоящего стандарта.

4.2. Приемка листов и деталей производится путем проведения приемочного контроля по следующим показателям:

- а) внешний вид, состояние окрашенной поверхности, линейные размеры, правильность формы;
- б) предел прочности при изгибе;
- в) плотность (объемная масса);
- г) прочность цветного покрытия на истирание.

4.3. Размер партии листов или деталей устанавливается в количестве сменной выработки одной технологической линии, но не более 6000 листов.

4.4. Предприятие-изготовитель обязано проводить периодические испытания изделий с каждой технологической линии по следующим показателям:

- а) ударная вязкость — не реже одного раза в месяц;
- б) морозостойкость и водонепроницаемость — не реже одного раза в квартал.

4.5. Для проведения испытаний от партии листов (деталей) произвольно из шести стоп отбирают:

- а) для проверки внешнего вида, состояния окрашенной поверхности и линейных размеров — 6 листов (деталей);
- б) для определения предела прочности при изгибе, плотности (объемной массы), ударной вязкости, морозостойкости, водонепроницаемости, прочности цветного покрытия на истирание — 3 листа или 2 детали из шести отобранных для проверки линейных размеров.

Из стопы отбирают каждый третий лист, считая от верха стопы.

4.6. При получении неудовлетворительных результатов испытаний листов или деталей хотя бы по одному из показателей проводят повторные испытания по этому показателю, для чего отбирают удвоенное количество листов или деталей от той же партии.

Если результаты повторной проверки не будут соответствовать требованиям настоящего стандарта, то вся партия приемке не подлежит.

В случае несоответствия партии листов требованиям стандарта по внешнему виду или линейным размерам допускается поштучная приемка указанной партии.

4.7. Допускается наличие в партии суммарно не более 5% листов, имеющих:

а) откол одного из углов размерами не более 75 мм по длине листа и 60 мм по ширине;

б) неполное количество волн (5 и 4);

в) не более 1% неполномерных листов, имеющих длину не менее 600 мм.

Неполномерные листы, включаемые в одну партию, должны иметь одинаковую длину.

4.8. Потребитель имеет право производить контрольную проверку листов и деталей в соответствии с требованиями настоящего стандарта.

5. МЕТОДЫ ИСПЫТАНИЙ

5.1. Методы испытаний должны соответствовать указанным в ГОСТ 8747—73 (СТ СЭВ 827—77) со следующими дополнениями.

Величина предела прочности при изгибе отдельного образца должна быть не менее 141,3 Па (144 кгс/см²).

Для определения ударной вязкости листов следует вырезать по одному образцу из гребня и из впадины волны.

Для определения ударной вязкости деталей вырезают по два образца из плоской части деталей.

5.2. Допускается (кроме случаев арбитражных испытаний) производить определение предела прочности при изгибе в продольном к гребням волн направлении планочной нагрузкой вместо определения предела прочности при изгибе в поперечном к гребням волн направлении.

5.3. Определение предела прочности при изгибе планочной нагрузкой

Сущность метода заключается в испытании на изгиб целых волнистых листов путем приложения заданной испытательной нагрузки посередине листа при помощи планочной нагрузки.

5.3.1. Аппаратура и принадлежности

Прибор, обеспечивающий возможность приложения испытательной нагрузки через деревянную планку по заданной схеме опирания и загрузки при скорости перемещения нагружающего

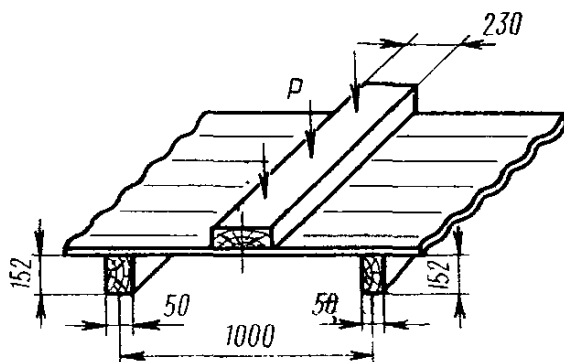
устройства с плавным регулированием в пределах до 100 ± 5 мм/мин.

5.3.2. Проведение испытания

Листы, предназначенные для испытания, выдерживают в помещении лаборатории не менее 24 ч.

Допускается листы выдерживать в помещении цеха.

Листы укладывают на две прочно закрепленные плоские параллельные опоры шириной 50 мм в соответствии со схемой испытаний, приведенной на черт. 6. Расстояние между центрами опор должно быть 1000 мм.



Черт. 6

Нагрузку на лист передают через жесткую плоскую планку размерами 700×230 мм, расположенную посередине листа параллельно опорам. Между образцом и опорами и между образцом и планкой, с помощью которой передается нагрузка, помещаются полосы войлока или другого материала толщиной не более 10 мм.

5.3.3. Обработка результатов

Величина предела прочности при изгибе в продольном к гребням волн направлении R в кгс/см² рассчитывается по формуле

$$R = \frac{4,1P(h+c)}{b_1h_1^3 - b_2h_2^3},$$

где P — величина испытательной нагрузки, кгс;

h — высота волны, см;

c — толщина листа, см;

$b_1 = 0,25(\lambda + 2,6c)$;

$b_2 = 0,25(\lambda - 2,6c)$;

λ — шаг волны, см;

$h_1 = 0,5(h + c)$;

$h_2 = 0,5(h - c)$.

Испытание на изгиб в продольном к гребням волн направлении может производиться без разрушения листа путем доведения испытательной нагрузки до величины, указанной в приложении 2, и выдержки листа под этой нагрузкой в течение 5 с.

Каждый испытываемый лист должен выдерживать испытательную нагрузку без признаков разрушения.

6. МАРКИРОВКА, ХРАНЕНИЕ И ТРАНСПОРТИРОВАНИЕ

6.1. На лицевой стороне перекрываемой части всех листов и деталей должны быть нанесены несмываемой краской товарный знак предприятия-изготовителя и номер партии, а не менее чем на 1% листов — штамп ОТК, на каждом листе или детали, отгружаемых в торговую сеть, — розничная цена, на деталях — штамп ОТК.

6.2. Предприятие-изготовитель должно гарантировать соответствие листов и деталей требованиям настоящего стандарта при соблюдении потребителем условий транспортирования и хранения.

Каждая партия отгружаемых листов и деталей должна сопровождаться паспортом, в котором указывается:

- а) наименование и адрес предприятия-изготовителя;
- б) номер партии и дата изготовления;
- в) условное обозначение листов и деталей;
- г) количество листов и деталей;
- д) результаты испытаний;
- е) цвет (для окрашенных листов);
- ж) розничная цена (для листов и деталей, отгружаемых в торговую сеть);
- з) обозначение настоящего стандарта.

6.3. Листы и детали должны храниться уложенными на специальные поддоны или деревянные прокладки в стопы.

Количество листов в стопе не должно превышать 160 шт., количество деталей — 70 шт.

6.4. Для транспортирования любым видом транспорта листы и детали укладывают стопами и закрепляют.

6.5. Размещение листов, транспортируемых по железной дороге, в вагонах осуществляется в соответствии с Инструкцией по погрузке, утвержденной в установленном порядке, при этом количество листов в стопе не должно превышать 150 шт., а деталей — 60 шт.

6.6. При погрузочно-разгрузочных операциях и других перемещениях не допускаются сбрасывание листов с какой бы то ни было высоты, а также удары по ним.

ПРИЛОЖЕНИЕ 1
Справочное

ОСНОВНЫЕ ТРЕБОВАНИЯ ПО МОНТАЖУ И ЭКСПЛУАТАЦИИ

1. Листы укладываются на обрешетку по двухпролетной схеме.

2. Листы и детали крепятся к обрешетке гвоздями с антикоррозионной шляпкой. Под головку кровельных гвоздей подкладываются шайбы, вырезанные из резины, толя, рубероида или других гидроизоляционных материалов.

Отверстия в волнистых листах под крепежные гвозди просверливаются дрелью со сверлом диаметром на 1—2 мм больше диаметра гвоздя.

Пробивка листов гвоздями не допускается.

3. На кровлю должны быть уложены ходовые деревянные настилы шириной не менее 250 мм.

Хождение по кровле без ходовых настилов, а также спрыгивание на покрытие из асбестоцементных листов с какой-либо высоты не допускается.

4. Во избежание повреждения кровли не допускается скалывание наледей и уборка смерзшегося снега.

Очистка рыхлого снега с кровли производится только деревянными лопатами.

ПРИЛОЖЕНИЕ 2
Справочное

Толщина листа, мм	Испытательная нагрузка, P , кгс, при высоте волны, мм				
	26	27	28	29	30
5,3	125	136	147	158	170
5,4	128	139	150	162	174
5,5	131	142	153	165	177
5,6	133	144	156	168	181
5,7	136	147	159	171	184
5,8	139	150	162	174	188
5,9	140	153	165	177	192
6,0	144	154	168	181	194
6,1	145	157	171	184	197
6,2	149	161	174	187	202

Редактор *В. Н. Шалаева*
Технический редактор *Ф. И. Шрайбштейн*
Корректор *Э. В. Митяй*

Сдано в наб. 26.12.79 Подп. в печ. 26.02.80 0,75 п. л. 0,43 уч.-изд. л. Тир. 8000 Цена 3 коп.

Ордена «Знак Почета» Издательство стандартов, Москва, Д-557, Новопресненский пер., д. 3.
Вильнюсская типография Издательства стандартов, ул. Миндауго, 12/14. Зак. 444