



**ГОСУДАРСТВЕННЫЙ СТАНДАРТ  
СОЮЗА ССР**

---

# **КИРПИЧ И КАМНИ СИЛИКАТНЫЕ**

**ТЕХНИЧЕСКИЕ УСЛОВИЯ**

**ГОСТ 379—79**

**Издание официальное**

Цена 5 коп.

**ГОСУДАРСТВЕННЫЙ КОМИТЕТ СССР ПО ДЕЛАМ СТРОИТЕЛЬСТВА  
Москва**

## **РАЗРАБОТАН**

**Министерством промышленности строительных материалов СССР  
Государственным комитетом СССР по делам строительства**

## **ИСПОЛНИТЕЛИ**

**С. И. Хвостенков**, канд. техн. наук (руководитель темы); **С. М. Медин**, канд. техн. наук; **Н. Л. Гусарова**; **М. В. Хаимская**; **Г. В. Аузинг**; **В. П. Генералова**; **Н. В. Морозов**, д-р техн. наук; **В. А. Камейко**, канд. техн. наук; **А. С. Дмитриев**, канд. техн. наук; **Ф. В. Ушков**, д-р техн. наук; **И. И. Бутовский**, канд. техн. наук; **Н. А. Тачкова**, канд. техн. наук; **В. М. Россоманин**; **И. С. Лифанов**

**ВНЕСЕН Министерством промышленности строительных материалов СССР**

Зам. министра **И. В. Ассовский**

**УТВЕРЖДЕН И ВВЕДЕН В ДЕЙСТВИЕ** Постановлением Государственного комитета СССР по делам строительства от 12 сентября 1979 г. № 168

Редактор *В. П. Огурцов*  
Технический редактор *В. Ю. Смирнова*  
Корректор *Н. Л. Шнайдер*

Сдано в наб. 28.11.79 Подп. в печ. 30.01.80 0,75 п. л. 0,70 уч.-изд. л. Тир. 20000 Цена 5 коп.

Ордена «Знак Почета» Издательство стандартов. 123557, Москва, Новопресненский пер., 3  
Тип. «Московский печатник». Москва, Лялин пер., 6. Зак. 1633

## КИРПИЧ И КАМНИ СИЛИКАТНЫЕ

## Технические условия

Pilica brick and stones.  
Technical requirements

ГОСТ  
379—79

Взамен  
ГОСТ 379—69

ОКП 57 4124 0000

Постановлением Государственного комитета СССР по делам строительства от 12 сентября 1979 г. № 168 срок введения установлен

с 01.01. 1981 г.

**Несоблюдение стандарта преследуется по закону**

Настоящий стандарт распространяется на силикатные рядовые и лицевые кирпич и камни, изготавливаемые способом прессования увлажненной смеси из песка и других мелких заполнителей, извести и других вяжущих с применением добавок или без них и последующим твердением под действием пара в автоклаве.

Силикатные кирпич и камни следует применять для кладки каменных и армокаменных конструкций, изготовления стеновых панелей и блоков в соответствии со строительными нормами и правилами.

### 1. ВИДЫ, РАЗМЕРЫ И МАРКИ

1.1. Кирпич и камни подразделяют по видам и размерам, указанным в табл. 1.

1.2. Масса утолщенного кирпича в высушенном состоянии должна быть не более 4,3 кг.

Таблица 1

мм			
Вид изделий	Длина	Ширина	Высота
Кирпич одинарный полнотелый или с пористыми заполнителями	250	120	65
Кирпич утолщенный пустотелый или полнотелый с пористыми заполнителями	250	120	88
Камень пустотелый	250	120	138

Издание официальное

Перепечатка воспрещена

©Издательство стандартов, 1980

1.3. По назначению кирпич и камни подразделяют на рядовые и лицевые.

1.4. По видам изготовления кирпич и камни подразделяют на: пустотелые; пористые (с пористыми заполнителями); пористо-пустотелые; полнотелые.

Лицевые кирпич и камни, кроме того, подразделяют на: неокрашенные;

цветные — окрашенные в массу или с поверхностной отделкой лицевых граней.

1.5. По теплотехническим свойствам и плотности (объемной массе) в сухом состоянии кирпич и камни подразделяют на три группы:

эффективные, позволяющие уменьшить толщину ограждающих конструкций по сравнению с толщиной стен, выложенных из полнотелого кирпича. К этой группе относят кирпич плотностью не более  $1400 \text{ кг/м}^3$  и камни плотностью не более  $1450 \text{ кг/м}^3$  и теплопроводностью до  $0,4 \text{ ккал/м} \cdot \text{ч} \cdot \text{°C}$  или  $0,46 \text{ Вт/(м} \cdot \text{К)}$  (черт. 1 и 2);

условно эффективные, улучшающие теплотехнические свойства ограждающих конструкций, без снижения их толщины. К этой группе относят кирпич плотностью от  $1401$  до  $1650 \text{ кг/м}^3$  и камни плотностью от  $1451$  до  $1650 \text{ кг/м}^3$  и теплопроводностью до  $0,5 \text{ ккал/м} \cdot \text{ч} \cdot \text{°C}$  или  $0,58 \text{ Вт/(м} \cdot \text{К)}$  (черт. 3 и 4);

обыкновенный силикатный кирпич плотностью свыше  $1650 \text{ кг/м}^3$  и теплопроводностью до  $0,6 \text{ ккал/м} \cdot \text{ч} \cdot \text{°C}$  или  $0,7 \text{ Вт/(м} \cdot \text{К)}$ .

1.6. По прочности кирпич и камни подразделяют на марки: 300, 250, 200, 150, 125, 100 и 75.

Лицевые изделия должны иметь марки: кирпич не менее 125 и камни не менее 100.

1.7. По морозостойкости кирпич и камни подразделяют на марки: Мрз 50, Мрз 35, Мрз 25 и Мрз 15.

Морозостойкость лицевых изделий должна быть не ниже Мрз 25.

Примеры условных обозначений изделий:

камень силикатный рядовой марки 100, плотностью  $1450 \text{ кг/м}^3$ , морозостойкостью Мрз 15:

*Камень СР 100/1450/15/ГОСТ 379—79*

камень силикатный лицевой марки 150, плотностью  $1400 \text{ кг/м}^3$ , морозостойкостью Мрз 50:

*Камень СЛ 150/1400/50/ГОСТ 379—79*

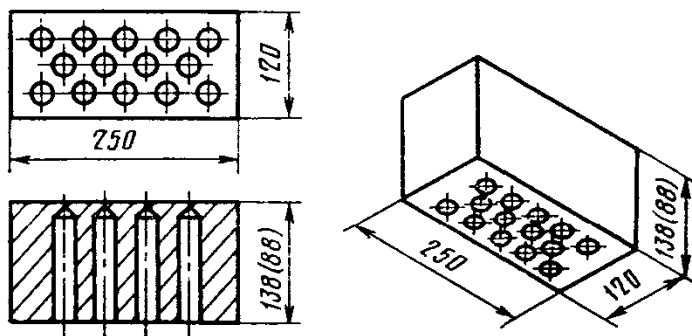
кирпич силикатный одинарный рядовой марки 100, плотностью  $1800 \text{ кг/м}^3$ , морозостойкостью Мрз 15:

*Кирпич СОР 100/1800/15/ГОСТ 379—79*

кирпич силикатный утолщенный лицевой марки 150, плотностью 1650 кг/м<sup>3</sup>, морозостойкостью Мрз 25:

*Кирпич СУЛ 150/1650/25/ГОСТ 379—79*

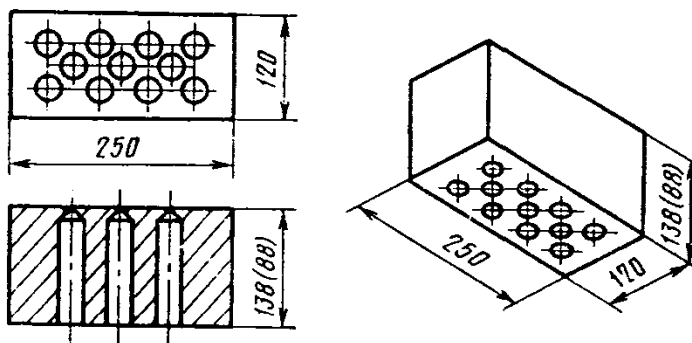
**Камень (кирпич) 14-пустотный**



Диаметр отверстий от 30  
до 32 мм, пустотность  
28—31%

Черт. 1

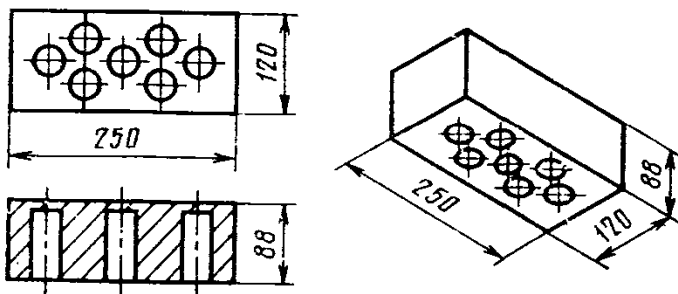
**Камень (кирпич) 11-пустотный**



Диаметр отверстий от 27  
до 32 мм, пустотность  
22—25%

Черт. 2

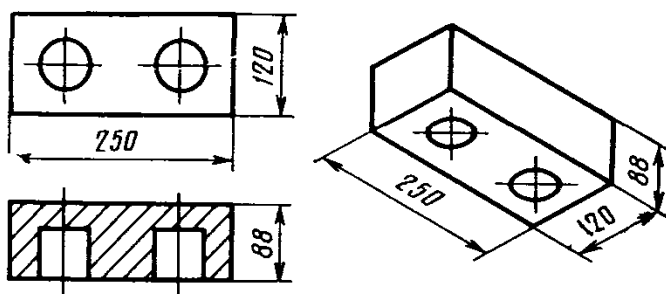
**Утолщенный 7-пустотный кирпич**



Диаметр отверстий от 30 до 36 мм, пустотность 16—18%

Черт. 3

## Утолщенный 2-пустотный кирпич



Диаметр отверстий от 50 до 60 мм, пустотность 8—10%

Черт. 4

## 2. ТЕХНИЧЕСКИЕ ТРЕБОВАНИЯ

2.1. Кирпич и камни должны удовлетворять требованиям настоящего стандарта и изготавливаться по технологическим регламентам, утвержденным в установленном порядке.

2.2. Материалы, применяемые при производстве кирпича и камней, должны соответствовать требованиям действующих стандартов или технических условий на эти материалы.

Перечень применяемых основных материалов, пористых добавок, промышленных отходов и пигментов приведен в справочном приложении.

2.3. Предел прочности камней при сжатии, а кирпича при сжатии и изгибе (без вычета площади пустот) должен быть не менее величин, указанных в табл. 2.

Таблица 2

Марка кирпича и камней	Предел прочности, кгс/см <sup>2</sup>					
	при сжатии		при изгибе			
	Средний для 5 образцов	Наименьший для отдельных образцов	одинарного и утолщенного полнотелого кирпича		утолщенного пустотелого кирпича	
			Средний для 5 образцов	Наименьший для отдельных образцов	Средний для 5 образцов	Наименьший для отдельных образцов
300	300	250	40	27	24	18
250	250	200	35	23	20	16
200	200	150	32	21	18	13
150	150	125	27	18	15	11
125	125	100	24	16	12	9
100	100	75	20	13	10	7
75	75	50	16	11	8	5

Примечание. Выпуск силикатного кирпича марки 75 допускается только для применения его в малоэтажном строительстве с разрешения госстроев союзных республик.

2.4. Пустоты в кирпиче и камнях должны располагаться перпендикулярно их постелям.

2.5. Размеры, форма и расположение пустот указаны на черт. 1—4.

Кирпич и камни можно изготовлять и с пустотами другой формы, а также другим количеством и расположением пустот при условии соблюдения требований п. 1.5 по плотности и п. 2.3 по пределу прочности при сжатии и изгибе.

2.6. Толщина наружных стенок кирпича и камней, примыкающих к пустотам, должна быть не менее 10 мм.

2.7. Отклонения размеров и показателей внешнего вида лицевого и рядового кирпича и камней от номинальных не должны превышать на одном изделии величины, указанной в табл. 3.

Таблица 3

Наименование показателей	Допускаемые отклонения для кирпича и камней	
	лицевых	рядовых
1. Отклонения от размеров кирпича и камней, мм:		
по длине	±2	±3
по ширине	±2	±2
по толщине	±2	±2
2. Непараллельность, мм	2	2
3. Отбитости углов глубиной от 10 до 15 мм, шт.	1	3
4. Отбитости и притупленности ребер глубиной от 5 до 10 мм, шт.	1	3
5. Шероховатости или срыв нелицевой грани глубиной, мм	3	5
6. Включения песка, глины и др. размером от 5 до 10 мм в изломе, шт.	2	4
7. Проколы верхней постели пустотелых изделий, мм	10	10
8. Недогас (дефекты от недогашеной смеси)	Не допускается	

2.8. Трещины в рядовом кирпиче и камнях, пересекающие два смежных ребра одной ложковой грани и протяженностью до 40 мм по постелям, в количестве более одной на изделии не допускаются. Количество изделий с указанными трещинами в партии не должно быть более 10%.

2.9. Количество половняка в партии лицевых изделий не должно быть более 2%, а рядовых — 3%.

Половняком считают изделия, состоящие из парных половинок или имеющие трещины более указанных в п. 2.8.

2.10. Общее количество кирпича и камней с отбитостями по количеству и размерам, превышающими допускаемые пп. 3 и 4 табл. 3, в партии не должно быть более 5%.

2.11. Цвет и тон лицевых изделий должны соответствовать утвержденному в установленном порядке цвету и тону образца-эталоны. Пятна на лицевых поверхностях не допускаются.

Лицевые поверхности изделий, подвергаемые отделке одно- или многослойными декоративными покрытиями, не должны иметь отбитостей.

2.12. Прочность сцепления отделочного покрытия с поверхностью изделия должна быть не менее 6 кгс/см<sup>2</sup>.

2.13. В зависимости от марки по морозостойкости кирпич и камни в насыщенном водой состоянии должны выдерживать без каких-либо признаков видимых повреждений (шелушение, расслоение, выкрашивание, отслоение отделочного покрытия) не менее соответственно 50, 35, 25 и 15 циклов замораживания и оттаивания.

Потеря прочности образцов кирпича и камней при сжатии после испытания их на морозостойкость не должна быть более 25% для рядовых изделий и 20% — для лицевых.

2.14. Водопоглощение кирпича и камней должно быть не менее 6%.

2.15. Рядовые и лицевые кирпич и камни высшей категории качества должны удовлетворять дополнительно следующим требованиям:

марка по прочности должна быть не менее 125 для рядовых и 150 для лицевых изделий;

марка по морозостойкости должна быть не менее Мрз 25 для рядовых и Мрз 35 для лицевых изделий;

включения, указанные в п. 6 табл. 3, не допускаются.

### 3. ПРАВИЛА ПРИЕМКИ

3.1. Кирпич и камни должны быть приняты техническим контролем предприятия-изготовителя.

3.2. Приемку производят партиями. Партия должна состоять из одного вида кирпича или камней одних марок по прочности и морозостойкости.

Размер партии кирпича и камней устанавливается с учетом стабильности технологии производства в количестве, выгруженном из одного или нескольких автоклавов, но не более 100 тыс. шт.

3.3. Для проверки соответствия изделий требованиям настоящего стандарта по внешнему виду и размерам от каждой партии из разных мест отбирают 25 изделий.

3.4. Из числа изделий, соответствующих требованиям настоящего стандарта по внешнему виду и размерам, отбирают для определения предела прочности при сжатии 5 шт. камней или полнотелого кирпича, 10 шт. пустотелого кирпича.

3.5. Для периодических испытаний изделия отбирают от партии в количестве:

5 кирпичей — для определения предела прочности при изгибе;  
3 кирпича или камня — для определения водопоглощения;



10 камней или полнотелых кирпичей и 20 пустотелых кирпичей — для определения морозостойкости;

3 изделия — для определения плотности и массы;

3 изделия — для определения прочности сцепления отделочного покрытия с изделием.

Соответствие тона и цвета поверхностей изделий цвету и тону образца-эталона проверяют на 10 изделиях, в том числе отобранных для других испытаний.

Наличие включений и их размер определяют на изломах 5 изделий, полученных после любых испытаний.

3.6. Предел прочности при сжатии (марку по прочности) определяют для каждой партии изделий.

3.7. Предел прочности при изгибе определяют для каждой партии кирпича марок 75 и 100, для кирпича марок 125 и выше — не реже одного раза в месяц.

3.8. Водопоглощение и морозостойкость изделий определяют не реже одного раза в квартал, а также при изменении технологии или исходного сырья.

3.9. Плотность эффективных и условно-эффективных изделий и массу утолщенного кирпича определяют один раз в сутки.

3.10. Теплопроводность изделий определяют при постановке продукции на производство специализированной лаборатории по методике НИИ строительной физики.

3.11. Прочность сцепления отделочного покрытия с поверхностью изделий определяют для каждой марки изделий один раз в месяц.

3.12. Соответствие изделий эталону по тону и цвету проверяют в каждой партии цветных лицевых изделий.

3.13. Наличие включений в изломе изделий проверяют в каждой партии.

3.14. Контрольную проверку качества кирпича и камней осуществляют государственные и ведомственные инспекции по качеству или потребитель в присутствии представителя предприятия-изготовителя, соблюдая указанный порядок отбора образцов и применяя установленные методы испытаний.

3.15. Если в результате осмотра и обмера изделий, отобранных согласно п. 3.3, будет установлено наличие в партии изделий с отклонениями, превышающими предельно допустимые настоящим стандартом, то проводят сплошной контроль.

3.16. При неудовлетворительных результатах испытаний изделий хотя бы по одному из показателей, проводят повторные испытания по этому показателю удвоенного количества образцов, взятых из той же партии.

При неудовлетворительных результатах повторной проверки партия приемке не подлежит.

Если при проверке изделий, которым в установленном порядке присвоен государственный Знак качества, окажется, что эти изделия не удовлетворяют требованиям настоящего стандарта хотя бы по одному показателю, то изделия приемке по высшей категории качества не подлежат.

#### 4. МЕТОДЫ ИСПЫТАНИИ

4.1. Размеры кирпича и камней (п. 1.1), непараллельность граней, толщину наружных стенок, размеры проколов, включений, длину трещин, глубину шероховатостей, глубину отбитостей углов и ребер (п. 2.7) измеряют с помощью металлической линейки по ГОСТ 427—75, штангенциркуля по ГОСТ 166—73 и угольника по ГОСТ 12369—66 с погрешностью не более 1 мм.

4.1.1. Длину, ширину и высоту камней и кирпича измеряют по трем ребрам, сходящимся в одной вершине.

4.1.2. Для определения непараллельности измеряют четыре ребра изделия по высоте (толщине или длине, в зависимости от способа формования) и вычисляют как разность наибольшего и наименьшего измерений.

4.1.3. Глубину отбитостей угла (ребра) измеряют с помощью угольника и линейки по высоте отбитого угла (ребра).

4.1.4. Шероховатости или срывы граней определяют измерением зазора между гранью изделия и ребром приложенной к ней металлической линейки.

4.1.5. Размеры проколов и включений определяют по наибольшему измерению.

4.1.6. Количество включений и их размер определяют на изломе одной из парных половинок.

4.1.7. Недогас кирпича или камней определяют визуально путем сравнения образцов с утвержденным в установленном порядке образцом-эталоном, изготовленным в соответствии с технологическим регламентом и хранящимся в ОТК.

Кирпич и камни считают удовлетворяющими требованиям стандарта, если они не имеют увеличения в объеме, рыхлой структуры, вздутий с трещинами или сетки мелких трещин.

4.1.8. Общее количество изделий с дефектами, приведенными в пп. 2.8, 2.9 и 2.10, определяют из образцах, отобранных согласно пп. 3.4 или 3.7.

4.2. Проверку цвета окрашенных лицевых изделий (п. 2.11) производят методом сравнения его с двумя образцами-эталоном, из которых один окрашен в слабый тон, а другой — в насыщенный того же цвета. Изделия, окрашенные слабее образца-этало-на слабого тона и сильнее образца-этало-на насыщенного тона, приемке не подлежат.

Сравнение с эталонами производят на открытом воздухе при дневном свете на расстоянии 10 м. Испытуемые изделия устанавливают в виде вертикальной стенки между эталонами.

4.3. Плотность пустотелых камней, пустотелого и пористого утолщенного кирпича определяют по ГОСТ 6427—75.

4.4. Предел прочности при сжатии и изгибе изделий (п. 2.3) определяют по ГОСТ 8462—75.

Допускается также определение прочности при сжатии неразрушающим ультразвуковым методом с применением приборов, указанных в ГОСТ 17624—78.

4.5. Морозостойкость и водопоглощение (п. 2.13 и 2.14) определяют по ГОСТ 7025—78.

4.6. Прочность сцепления отделочного покрытия с поверхностью изделий (п. 2.12) определяют для каждой марки изделий один раз в месяц путем отрыва металлической пластинки толщиной 3—5 мм и размером 20×20 мм, приклеенной к отделочному покрытию.

Пластинку с петлей приклеивают к покрытию изделий тонким слоем быстротвердеющего клея БФ-2 или эпоксидного клея состава:

смола ЭД-6... 100 весовых частей  
полиэтиленполиамин... 10 весовых частей  
портландцемент... 250 весовых частей

Перед отрывом по периметру пластинки производят надрез покрытия.

Отрыв покрытия производят не ранее чем через двое суток после выдержки образцов при комнатной температуре.

Прочность сцепления  $R_{сц}$  в кгс/см<sup>2</sup> определяют по формуле

$$R_{сц} = \frac{P}{F},$$

где  $P$  — разрушающая нагрузка, кгс;

$F$  — площадь отрыва покрытия, см<sup>2</sup>.

Прочность сцепления отделочного покрытия с поверхностью определяют как среднее арифметическое результатов трех испытаний.

## 5. ХРАНЕНИЕ И ТРАНСПОРТИРОВАНИЕ

5.1. Кирпич и камни хранят пакетами, а также в штабелях на ровных чистых площадках с твердым покрытием отдельно по видам и маркам, а лицевые изделия и по цвету.

При укладке лицевых изделий с отделочным покрытием в пакеты, контейнеры или на поддоны между лицевыми поверхностями прокладывают плотную бумагу по ГОСТ 2228—75 или ГОСТ 8273—75.

5.2. Кирпич и камни перевозят автомобилями, в том числе оборудованными устройствами по ГОСТ 23421—79, железнодорожными платформами, вагонами и судами в пакетах, контейнерах или на поддонах, обеспечивающих сохранность изделий.

5.3. При транспортировании и хранении поддоны и пакеты с кирпичом и камнями по вертикали устанавливают не более чем в два ряда.

5.4. Каждая партия изделий должна сопровождаться документом о качестве с указанием:

- номера и даты выдачи документа;
- наименования и адреса изготовителя;
- наименования и адреса получателя;
- наименования и условного обозначения изделий;
- номера партии и количества изделий в ней;
- результатов испытаний — марки по прочности и морозостойкости, водопоглощения, плотности;
- обозначения настоящего стандарта.

Изображение государственного Знака качества по ГОСТ 1.9—67 приводится в документе на изделие высшей категории качества.

5.5. Погрузку и выгрузку кирпича и камней должны производить механизированным способом с помощью специальных захватов и механизмов.

Погрузка кирпича и камней навалом (набрасыванием) и выгрузка их сбрасыванием запрещаются.

---

## ПРИЛОЖЕНИЕ

Справочное

### ПЕРЕЧЕНЬ ПРИМЕНЯЕМЫХ ОСНОВНЫХ МАТЕРИАЛОВ

Для производства кирпича и камней применяют следующие материалы:

- песок по ОСТ 21—1—72;
- известь по ГОСТ 9179—77;
- известесодержащие вяжущие по ГОСТ 2544—76;
- белитовый (нефелиновый) шлам по ОСТ 21—9—74;
- шлаки по ГОСТ 3476—74;
- пористые заполнители с размером зерен менее 5 мм по ГОСТ 9759—76, ГОСТ 9760—76, ГОСТ 11991—76, ГОСТ 19345—73, ГОСТ 22263—76;
- щелочеустойчивые пигменты по ГОСТ 2912—73, ГОСТ 8019—71, ГОСТ 8135—74;
- зола теплоэлектростанций, редоксайд, фталоцианиновый зеленый, краска сухая поливинилбутирольная П-ВЛ-212, паропроницаемые эмали, эмали кремнийорганические КО-174 разных цветов, органосиликатные композиции по соответствующим нормативным документам.

---