

**ГОСТ
741.2—80****КОБАЛЬТ**

Методы определения серы

COBALT

Methods for the determination of sulfur

Взамен
ГОСТ 741.2—69

Постановлением Государственного комитета СССР по стандартам от 7 января 1980 г. № 48 срок действия установлен

с 01.07. 1981 г.
до 01.07. 1986 г.

Несоблюдение стандарта преследуется по закону

Настоящий стандарт устанавливает нефелометрический и титриметрический методы определения серы.

1. ОБЩИЕ ТРЕБОВАНИЯ

1.1. Общие требования к методам анализа — по ГОСТ 741.0—80.

2. НЕФЕЛОМЕТРИЧЕСКИЙ МЕТОД ОПРЕДЕЛЕНИЯ СЕРЫ

(при массовой доле серы от 0,0002 до 0,002%)

2.1. Сущность метода

Метод основан на растворении кобальта, отгонке сероводорода и нефелометрическом определении серы по реакции образования сульфида свинца.

2.2. Аппаратура, реактивы и растворы

Фотоэлектроколориметр или спектрофотометр.

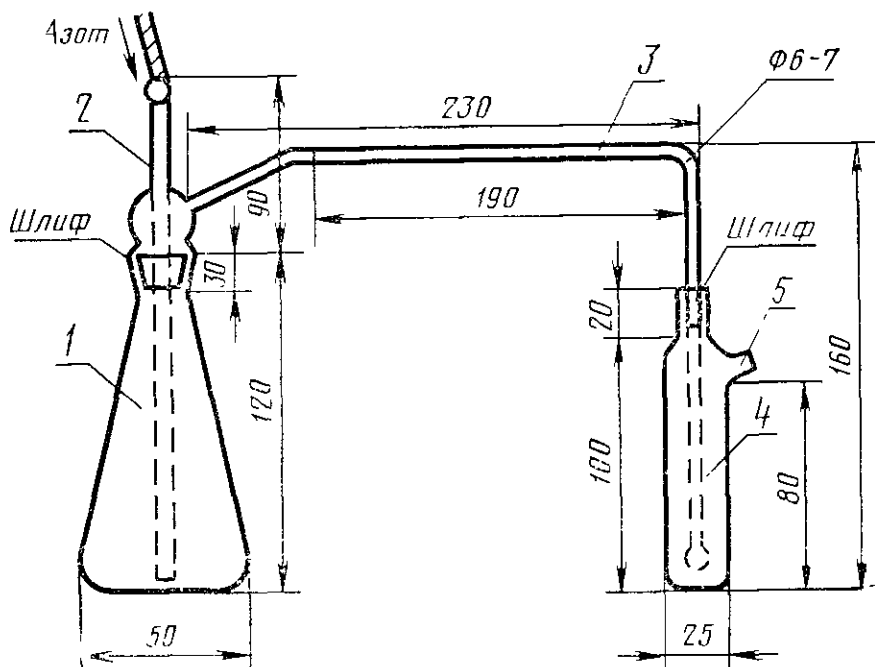
Прибор из стекла или кварца для отгонки сероводорода (черт. 1).

Установка состоит из следующих элементов: реакционной колбы 1, стеклянной трубки для подачи азота 2, соединительной трубки 3, приемника 4, отводной трубки приемника 5.

Кислота азотная особой чистоты по ГОСТ 11125—78.

Кислота соляная особой чистоты по ГОСТ 14261—77, разбавленная 1 : 1 и 1 : 10.

Прибор для отгонки сероводорода



Черт. 1

Кислота серная по ГОСТ 4204—77.

Кислота йодистоводородная по ГОСТ 4200—77, 45%-ный раствор.

Кислота лимонная по ГОСТ 3652—69.

Аммиак водный по ГОСТ 3760—79, перегнанный, 8%-ный раствор.

Натрий хлористый по ГОСТ 4233—77, 1%-ный раствор.

Платина четыреххлористая, раствор готовят из металлической платины. 0,1 г платины растворяют при нагревании в стакане в нескольких миллилитрах смеси соляной и азотной кислот (1:3) и упаривают досуха. Добавляют 5 мл концентрированной соляной кислоты, 0,1 г хлористого натрия и снова выпаривают досуха. Раствор обрабатывают с добавлением соляной кислоты 4—5 раз. Сухой остаток растворяют в 20 мл соляной кислоты (1:1), раствор переводят в мерную колбу вместимостью 100 мл и разбавляют водой до метки. Перед применением пипеткой отбирают 4 мл раствора платины, переносят в мерную колбу вместимостью 100 мл и доливают до метки соляной кислотой (1:10). 1 мл раствора содержит 0,04 мг платины.

Натрий фосфорноватистокислый (гипофосфит натрия) по ГОСТ 200—76.

Восстановительная смесь. В колбу вместимостью 2 л помещают 240 г гипофосфита натрия, приливают 400 мл соляной кислоты (1:1) и 800 мл йодистоводородной кислоты. Полученный рас-

твор кипячением выпаривают до 750 мл, пропуская при этом азот через раствор. Раствор хранят в склянке из темного стекла.

Свинец азотнокислый по ГОСТ 4236—77.

Раствор цитрата свинца: 5 г азотнокислого свинца растворяют в 50 мл воды и объем раствора доводят до 100 мл водой, затем добавляют 20 г лимонной кислоты и нагревают до растворения. При выпадении осадка, образовавшегося при хранении, раствор сливают декантацией. Для работы применяют только прозрачный раствор.

Натрий сернокислый безводный по ГОСТ 4166—76.

Азот газообразный в баллонах по ГОСТ 9293—74.

Стандартный раствор серы.

Раствор А: 1,109 г прокаленного сернокислого натрия растворяют в воде и переводят раствор в мерную колбу вместимостью 250 мл.

1 мл раствора содержит примерно 1 мг серы. Точный титр раствора А устанавливают весовым баритным методом.

Раствор Б готовят разведением раствора А в 100 раз.

2.3. Подготовка к анализу

Для очистки системы в реакционную колбу прибора наливают 5 мл соляной кислоты и 20 мл восстановительной смеси, присоединяют колбу к приемнику, в который предварительно наливают 15 мл раствора аммиака. Приемник погружают в стакан с измельченным льдом. Реакционную колбу помещают на плиту с закрытой спиралью и ведут отгонку до появления белых паров из отводной трубки приемника.

2.4. Проведение анализа

Навеску кобальта массой 2 г растворяют в колбе с длинным горлом вместимостью 100 мл в 25 мл соляной кислоты и 1,0 мл раствора четыреххлористой платины при умеренном нагревании и осторожном перемешивании.

После растворения навески раствор упаривают до 10 мл, охлаждают и закрывают колбу пробкой. После подготовки прибора к анализу раствор помещают в реакционную колбу прибора, ополаскивают колбу, в которой велось разложение, 10 мл восстановительной смеси и приливают еще 10 мл восстановительной смеси. Колбу тотчас присоединяют к приемнику, в который предварительно было налито 15 мл раствора аммиака. Приемник погружают в стакан с измельченным льдом (лед следует периодически добавлять) и пропускают через прибор азот со скоростью два пузырька в секунду в течение 5 мин для вытеснения воздуха из всей системы. Проверяют герметичность прибора, пропуская азот. Если скорость азота в реакционной колбе и в приемнике одинакова, то прибор герметичен.

Не прекращая подачи азота, помещают реакционную колбу на

горячую электроплитку с закрытой спиралью и проводят отгонку сероводорода при кипячении раствора. Отгонку ведут 5—6 мин после появления белых паров, выходящих из отводной трубки приемника.

По истечении указанного времени реакционную колбу снимают с электроплитки, отсоединяют приемник и быстро переливают аммиачный раствор в градуированный цилиндр вместимостью 50 мл с притертой пробкой. Туда же приливают 2 мл цитрата свинца, доводят объем раствора аммиаком до 50 мл, тщательно перемешивают и измеряют оптическую плотность раствора не позднее, чем через 15 мин с момента добавления цитрата свинца на фотоэлектроколориметре с синим светофильтром (область светопропускания 400 нм) в кювете с толщиной поглощающего свет слоя 50 мм. В качестве раствора сравнения используют воду. Одновременно через весь ход анализа проводят контрольный опыт. Из величины оптической плотности анализируемого раствора вычитают значение оптической плотности раствора контрольного опыта и находят массовую долю серы по градуировочному графику.

2.5. Построение градуировочного графика

В реакционную колбу прибора вводят последовательно 0; 0,5; 1; 2; 3; 4 и 5 мл стандартного раствора Б, добавляют 5 мл соляной кислоты и 20 мл восстановительной смеси. Далее проводят анализ, как указано в п. 2.4.

Из величин оптических плотностей стандартных растворов, вычитают значение оптической плотности раствора, не содержащего серу, и строят градуировочный график.

2.6. Обработка результатов

2.6.1. Массовую долю серы (X) в процентах вычисляют по формуле

$$X = \frac{m_1 \cdot 100}{m},$$

где m_1 — масса серы, найденная по градуировочному графику, г;
 m — масса навески кобальта, г.

2.6.2. Допускаемые расхождения между параллельными определениями не должны превышать значений, указанных в таблице.

Массовая доля серы, %	Допускаемые расхождения, отн. %
От 0,0002 до 0,0005	20
Св. 0,0005 до 0,002	10

3. ТИТРИМЕТРИЧЕСКИЙ МЕТОД ОПРЕДЕЛЕНИЯ СЕРЫ

[при массовой доле серы от 0,002 до 0,05 %]

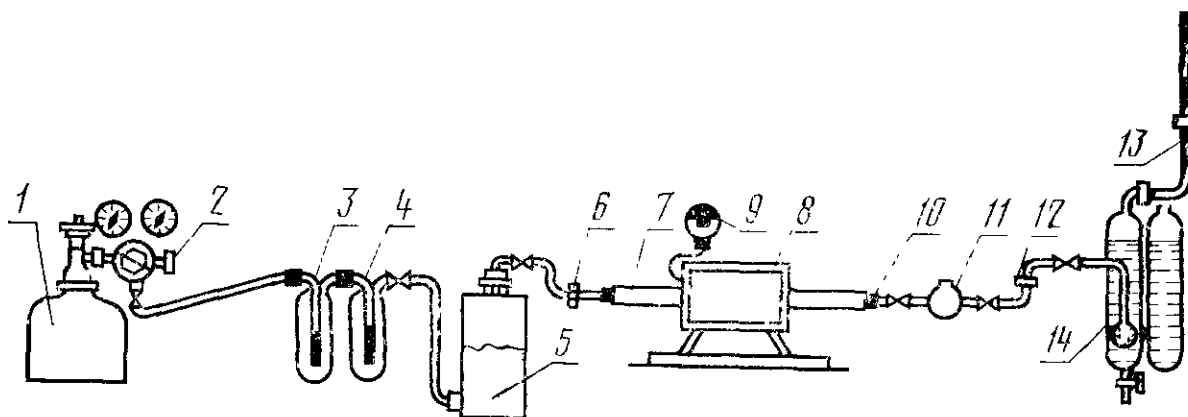
3.1. Сущность метода

Метод основан на сжигании навески металла в токе кислорода при 1300—1350 °С, поглощении образовавшегося сернистого ангидрида водой и титровании его раствором йода в присутствии индикатора крахмала.

3.2. Аппаратура, реактивы и растворы

Установка для определения серы (черт. 2) состоит из баллона с кислородом 1, снабженного редуцирующим вентилем 2 для регулирования скорости поступления кислорода в печь, склянки Ти-

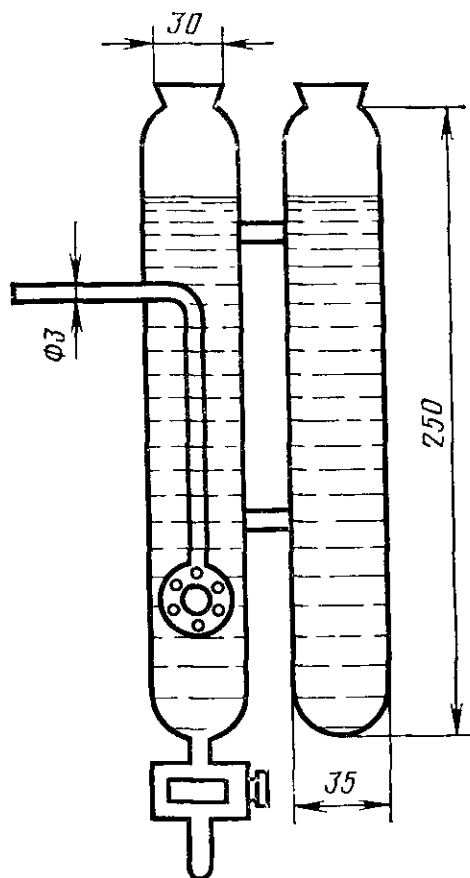
Установка для определения серы



Черт. 2

щенко или Дрекслея 3, содержащей 4 %-ный раствор марганцовокислого калия в 50 %-ном растворе гидроксида калия, поглотительной склянки 4 любой конструкции, содержащей концентрированную серную кислоту, склянки 5 для осушения кислорода, содержащей хлористый кальций, трехходового крана 6 для регулирования скорости пропускания кислорода, фарфоровой трубки 7 марки «Пиролан» длиной 650—750 мм и внутренним диаметром 18—22 мм. Концы трубки, выходящие из печи, должны быть длиной не менее 100 мм. Перед началом работы трубка должна быть прокалена в токе кислорода при 1300—1350 °С и проверена на герметичность, трубчатой печи 8 с силитовыми нагревателями, обеспечивающими нагрев до 1350 °С, терморегулятора 9 для регулирования и поддержания необходимой температуры в печи с термопарой и гальванометром, медных муфточек (холодильников) 10 для охлаждения концов фарфоровой трубки, пылеуловителя 11, наполненного стеклянной ватой, двухходового крана 12, микробюретки 13 вместимостью 5 мл, адсорбционного аппарата 14, схема которого приведена на черт. 3, состоящего из двух равных

Адсорбционный аппарат



Черт. 3

сосудов, соединенных стеклянными перемычками. Левый сосуд является адсорбционным, в нижней его части имеется кран для слива оттитрованной поглотительной жидкости по окончании анализа. В правый сосуд наливается жидкость, служащая для контроля.

Лодочки фарфоровые неглазурованные № 2 по ГОСТ 6675—73. Перед применением лодочки прокаливают в токе кислорода при 1250—1300 °С.

Трубки эластичные резиновые внутренним диаметром 5—6 мм.

Кислород газообразный технический и медицинский по ГОСТ 5583—78.

Калий йодистый по ГОСТ 4232—74, 50%-ный раствор.

Йод по ГОСТ 4159—79.

0,01 н. раствор йода: 0,127 г кристаллического йода растворяют в 50 мл 50%-ного раствора йодистого калия и разбавляют водой до 1 л. Раствор сохраняют в склянке из темного стекла.

Титр раствора йода по сере устанавливают по стандартному образцу никеля или стали, содержащему примерно одинаковое с анализируемым количество серы.

Калий марганцовокислый по ГОСТ 20490—75, 4%-ный раствор.

Калия гидроокись, 50%-ный раствор.

Кальций хлористый кристаллический.

Кислота серная по ГОСТ 4204—77.

Крахмал растворимый по ГОСТ 10163—76, 1%-ный раствор, содержащий 1—2 капли раствора йода, свежеприготовленный.

Плавень. Медь по ГОСТ 859—78, марки М1 в виде полоски толщиной 0,5—1 мм.

Допускается использование других приборов, обеспечивающих требуемую точность анализа.

3.3. Подготовка к анализу

Все элементы установки соединяют друг с другом встык при помощи резиновых трубок. Печь нагревают до 1300—1350 °С, предварительно пустив ток водопроводной воды в муфточки для охлаждения пробок. Проверяют установку на герметичность, для чего открывают трехходовой кран 6 (см. черт. 2) на воздух, осторожно открывают вентиль и пропускают кислород, расходуя 20—30 пузырьков в 1 мин. Переключают кран 6 так, чтобы кислород поступал в печь и закрывают кран 12. Через 2—3 мин должно прекратиться выделение пузырьков в очистительных склянках 3 и 4. Выжидают еще 5—7 мин и, если пузырьки больше не выделяются, установку считают герметичной. Кобальтовая стружка, применяемая для анализа, должна иметь толщину 0,1—0,2 мм и ширину 1—3 мм.

3.4. Проведение анализа

Навеску кобальта 1 г помещают в фарфоровую лодочку и покрывают 1 г плавня. Затем проверяют трубку на наличие летучих восстановительных веществ. Для этого в оба сосуда поглотительного аппарата наливают по 50 мл воды и 5 мл 1%-ного раствора крахмала, добавляют из бюретки в оба сосуда несколько капель раствора йода до появления голубой окраски, нагревают печь до 1300—1350 °С и пропускают быстрый ток кислорода (20—30 пузырьков в 1 мин). Если через 4—5 мин окраска раствора в поглотительном сосуде исчезнет, то это указывает на выделение из трубки восстановительных газообразных веществ, реагирующих с йодом. В этом случае, не прекращая тока кислорода, приливают к раствору в левом сосуде еще несколько капель раствора йода до тех пор, пока голубая окраска в растворе останется неизменной и одинаковой по интенсивности с окраской раствора в правом сосуде.

После этого вынимают пробку из трубки (со стороны баллона с кислородом) и при помощи длинного проволочного крючка вводят лодочку с навеской в наиболее нагретую зону трубки. Трубку немедленно закрывают пробкой и проводят сжигание пробы.

Когда газы, поступающие из печи в поглотительный сосуд, начинают обесцвечивать раствор йода в нижней части сосуда, для их поглощения приливают раствор йода с такой скоростью, чтобы голубая окраска раствора не исчезала во время сжигания.

Раствор йода приливают до тех пор, пока окраска в левом сосуде станет одинаковой по интенсивности с окраской в правом сосуде. После этого пропускают кислород еще в течение 1 мин и, если окраска раствора не исчезнет, сжигание считают законченным.

При определении серы необходимо вводить поправку на контрольный опыт.

3.5. Обработка результатов

3.5.1. Массовую долю серы (X) в процентах вычисляют по формуле

$$X = \frac{(V - V_1) \cdot T \cdot 100}{m},$$

где V — объем раствора йода, израсходованный на титрование, мл;

V_1 — объем раствора йода, израсходованный на титрование раствора контрольного опыта, мл;

T — титр раствора йода, выраженный в граммах серы;

m — масса навески кобальта, г.

3.5.2. Допускаемые расхождения между параллельными определениями не должны превышать 10 отн. %.

Изменение № 1 ГОСТ 741.2—80 Кобальт. Методы определения серы

Постановлением Государственного комитета СССР по стандартам от 09.01.86
№ 54 срок введения установлен

с 01.07.86

Под наименованием стандарта проставить код: ОКСТУ 1709.

По всему тексту стандарта заменить единицы: мл на см³, л на дм³.

Пункт 1.1. Заменить ссылку: ГОСТ 741.0—80 на ГОСТ 741.1—80.

Пункт 2.2. Заменить слова: «45 %-ный раствор» на «раствор 450 г/дм³», «8 %-ный раствор» на «раствор 80 г/дм³», «1 %-ный раствор» на «раствор 10 г/дм³»; исключить слова: «(гипофосфит натрия)».

Пункт 2.6.2 изложить в новой редакции: «2.6.2. Абсолютные допускаемые расхождения результатов параллельных определений не должны превышать значений, указанных в таблице.

(Продолжение см. с. 72)

(Продолжение изменения к ГОСТ 741.2—80)

Массовая доля серы, %	Абсолютные допускаемые расхождения, %
От 0,0002 до 0,0004 включ.	0,00012
Св. 0,0004 » 0,0008 »	0,0002
» 0,0008 » 0,0015 »	0,0003
» 0,0015 » 0,003 »	0,0004
» 0,003 » 0,006 »	0,001
» 0,006 » 0,012 »	0,002
» 0,012 » 0,025 »	0,004
» 0,025 » 0,05 »	0,008

(Продолжение см. с. 73)

(Продолжение изменения к ГОСТ 741.2—80)

Пункт 3.2. Первый абзац. Исключить слова: «4 %-ный», «50 %-ном»; заменить слова: «микробюретки» на «бюретки»;

пятый абзац. Заменить слова: «50 %-ный раствор» на «раствор 500 г/дм³»;

седьмой абзац. Заменить значение: 0,01 н. на 0,005 М; исключить слово: «50 %-ного»;

заменить слова и ссылку: «4 %-ный раствор» на «раствор 40 г/дм³»; «50 %-ный раствор» на «раствор 500 г/дм³», «1 %-ный раствор» на «раствор 10 г/дм³», ГОСТ 6675—73 на ГОСТ 9147—80.

(Продолжение см. с. 74)

(Продолжение изменения к ГОСТ 741.2—80)

Пункт 3.4. Первый абзац. Исключить слово: «1 %-ного».

Пункт 3.5.1. Заменить слова: « T — титр раствора йода, выраженный в граммах серы» на « T — массовая концентрация раствора (титр) йода по сере, г/см³».

Пункт 3.5.2 изложить в новой редакции: «3.5.2. Абсолютные допускаемые расхождения результатов параллельных определений не должны превышать значений, указанных в таблице».

(ИУС № 5 1986 г.)

Изменение № 2 ГОСТ 741.2—80 Кобальт. Методы определения серы

Утверждено и введено в действие Постановлением Комитета стандартизации и метрологии СССР от 26.11.91 № 1800

Дата введения 01.05.92

Вводную часть изложить в новой редакции: «Настоящий стандарт устанавливает нефелометрический, титриметрический и кулонометрический методы определения серы».

Пункт 2.1 изложить в новой редакции: «2.1. Сущность метода

Метод основан на измерении интенсивности пучка света, рассеянного взвешенными частицами сульфида свинца при длине волны 400 нм после предварительного восстановления сульфат-иона до сульфид-иона».

Пункт 2.2. Первый абзац изложить в новой редакции: «Фотоэлектроколориметр или спектрофотометр любого типа;

одинадцатый абзац. Заменить слова: «выпаривают досуха» на «выпаривают до влажных солей»; «сухой остаток» на «влажный остаток»;

тринадцатый абзац. Заменить значение: 2 дм³ на 2000 см³;

три последние абзаца изложить в новой редакции: «Раствор А: 1,109 г серно-кислого натрия, предварительно высушенного при температуре 105 °С, растворяют в воде, переводят раствор в мерную колбу вместимостью 250 см³ и доливают до метки водой.

1 см³ раствора содержит примерно 1·10⁻³ г серы.

Массовую концентрацию (титр) раствора А устанавливают гравиметрическим методом: 25 см³ раствора А помещают в стакан, приливают 15 см³ раствора соляной кислоты 1:1, 100—150 см³ воды, нагревают раствор до кипения и вливают при энергичном перемешивании 20 см³ горячего раствора хлористого бария. Раствор нагревают до кипения и оставляют на время не менее 3 ч для укрупнения осадка серно-кислого бария. Осадок отфильтровывают на плотный беззольный фильтр, промывают осадок на фильтре горячей водой до исчезновения хлорид-иона в промывных водах (проба с раствором азотно-кислым серебром). Фильтр с осадком помещают во взвешенный фарфоровый тигель, сушат, озоляют и прокаливают при температуре 800—900 °С до постоянной массы.

Массовую концентрацию (T), г/см³, вычисляют по формуле

$$T = \frac{(m - m_1) \cdot 0,1373}{V}$$

где m — масса осадка сульфата бария, найденная в аликвотной части раствора, г;

m_1 — масса осадка сульфата бария, найденная в растворе контрольного опыта, г;

0,1373 — коэффициент пересчета массы серно-кислого бария на массу серы;

V — объем аликвотной части раствора, см³.

Раствор Б готовят разведением водой раствора А в 100 раз».

Пункт 2.4. Последний абзац. Исключить слова: «в кювете с толщиной поглощающего слоя 50 мм»; заменить слова: «оптическая плотность» на «светопоглощение»; «на фотоколориметре с синим светофильтром» на «при длине волны 400 нм»; «Из значения оптической плотности анализируемого раствора вычитают значение оптической плотности раствора контрольного опыта и находят массовую долю серы по градуировочному графику» на «Массу серы в анализируемом растворе находят по градуировочному графику с поправкой на массу серы в растворе контрольного опыта».

Пункты 2.5, 2.6.2, 3.5.2 изложить в новой редакции: «2.5. Построение градуировочного графика

В реакционную колбу прибора вводят последовательно 0; 0,25; 0,50; 1,00; 2,00; 3,00; 4,00; 5,00 см³ стандартного раствора Б, что соответствует (0; 2,5; 5,0;

(Продолжение см. с. 28)

10,0; 20,0; 30,0; 40,0; 50,0)·10⁻³ г, приливают 5 см³ соляной кислоты и 20 см³ раствора восстановительной смеси и далее в соответствии с п. 2.4.

По полученным значениям светопоглощения и соответствующим им массам серы строят градуировочный график с поправкой на значение светопоглощения градуировочного раствора, не содержащего серы.

2.6.2. Абсолютные допускаемые расхождения результатов параллельных определений, характеризующие сходимость метода (d), и результатов двух анализов, характеризующие воспроизводимость метода (D), не должны превышать значений, приведенных в табл. 1.

Таблица 1

Массовая доля серы, %	Абсолютные допускаемые расхождения, %	
	d	D
От 0,0002 до 0,0004 включ.	0,0001	0,0002
Св. 0,0004 » 0,0008 »	0,0002	0,0003
» 0,0008 » 0,0015 »	0,0003	0,0004
» 0,0015 » 0,0030 »	0,0005	0,0005
» 0,003 » 0,006 »	0,001	0,001
» 0,006 » 0,012 »	0,002	0,002
» 0,012 » 0,025 »	0,004	0,004
» 0,025 » 0,050 »	0,008	0,008
» 0,05 » 0,08 »	0,01	0,01
» 0,08 » 0,20 »	0,02	0,02

3.5.2. Абсолютные допускаемые расхождения результатов параллельных определений, характеризующие сходимость метода (d), и результатов двух анализов, характеризующие воспроизводимость метода (D), не должны превышать значений, приведенных в табл. 1».

Стандарт дополнить разделом — 4: «4. Метод кулонометрический (при массовой доле серы от 0,006 до 0,1 %)»

4.1. Сущность метода

Метод основан на автоматическом кулонометрическом титровании поглощительного раствора по величине рН после сжигания навески анализируемой пробы в токе кислорода при температуре 1350—1400°С с добавлением плавня (оксид ванадия).

4.2. Аппаратура, реактивы и растворы

Анализатор типа АС-7932, в том числе в комплекте с автоматическими весами типа АВ-7301. Допускается применение приборов другого типа, обеспечивающих требуемую точность анализа.

Лодочки по ГОСТ 9147—80, предварительно прокаленные в токе кислорода при рабочей температуре в течение двух минут.

Калий хлористый по ГОСТ 4234—77.

Барий хлористый по ГОСТ 4108—72.

Магний хлорно-кислый (ангидрон), безводный.

Кислота соляная по ГОСТ 3118—77, 0,1 М раствор.

Водорода пероксид по ГОСТ 10929—86.

Поглотительный раствор для анализатора АС-7932: 30 г бария хлористого, 70 г калия хлористого растворяют в 250 см³ воды с добавлением 15 см³ раствора соляной кислоты в 20 см³ пероксида водорода, затем доливают до 1000 см³ водой.

(Продолжение см. с. 29)

Вспомогательный раствор: 200 г калия хлористого растворяют в 250 см³ воды с добавлением 300 см³ раствора пероксида водорода и затем доливают до 1000 см³ водой.

Плавень: ванадия (V) оксид, предварительно прокаленный при температуре 400—450 °С в течение 3—4 ч.

4.3. Проведение анализа

Анализатор приводят в рабочее состояние, проверяют герметичность всего газового тракта и включают прибор в соответствии с инструкцией по эксплуатации. В течение 2—3 мин происходит автоматическое приведение величины рН поглотительного раствора к значению 3.3.

Для градуировки анализатора АС-7932 используют государственные стандартные образцы сталей типа углеродистой с массовой долей серы от 0,001 до 0,05 %. В процессе градуировки приборов учитывают показания, полученные в результате проведения контрольного опыта (сжигания в лодочке плавня).

После градуировки прибора определяют серу в стандартных образцах на никелевой основе или в стали.

Навеску анализируемой пробы массой 0,5000—1,000 г в зависимости от массовой доли серы (см. табл. 2) помещают в прокаленную фарфоровую лодочку и прибавляют 0,4 г плавня.

Лодочку с навеской анализируемого образца и плавнем помещают в наиболее нагретую часть фарфоровой трубки, которую быстро закрывают металлическим затвором, нажимают на кнопку «сброс» и устанавливают показание индикаторного цифрового табло на «0».

Температура сжигания навески анализируемой пробы 1350—1400 °С.

Анализ считают законченным, если цифровые показания табло не изменяются в течение 1 мин или изменяются на величину холостого счета прибора.

Таблица 2

Массовая доля серы, %	Масса навески никеля, г
От 0,006 до 0,05 включ.	1,0000
Св. 0,05 » 0,1 »	0,5000

(Продолжение см. с. 30)

Для выполнения контрольного опыта в прокаленную фарфоровую лодочку помещают пламень и сжигают при рабочей температуре в течение времени, затрачиваемого на сжигание навески анализируемого материала. При определении массовых долей серы от 0,0002 до 0,0008 % определение контрольного опыта проводят 3—5 раз в смену.

4.4. Обработка результатов

4.4.1. Массовую долю серы (X) в процентах вычисляют по формуле

$$X = \frac{m_1(a - a_1)}{m},$$

где m_1 — масса навески, по которой отградуирован прибор, г;

a — показание цифрового табло прибора, полученное в результате сжигания навески анализируемого материала, %;

a_1 — среднее арифметическое значение показаний цифрового табло прибора, полученных при проведении контрольного опыта, %;

m — масса навески кобальта, г.

При использовании анализатора в комплекте с автоматическими весами формула имеет вид $X = a - a_1$.

4.4.2. Абсолютные допускаемые расхождения результатов параллельных определений, характеризующие сходимость метода (d), и результатов двух анализов, характеризующие воспроизводимость метода (D), не должны превышать значений, приведенных в табл. 1».

(ИУС № 2 1992 г.)