



**ГОСУДАРСТВЕННЫЙ СТАНДАРТ
СОЮЗА ССР**

МОЙКИ ЧУГУННЫЕ ЭМАЛИРОВАННЫЕ

ТЕХНИЧЕСКИЕ УСЛОВИЯ

ГОСТ 7506—83

Издание официальное

**ГОСУДАРСТВЕННЫЙ КОМИТЕТ СССР
ПО ДЕЛАМ СТРОИТЕЛЬСТВА
Москва**

РАЗРАБОТАН Министерством промышленности строительных материалов СССР

ИСПОЛНИТЕЛИ

О. П. Михеев, канд. техн. наук (руководитель темы); В. И. Горбунов, канд. техн. наук; В. И. Фельдман, канд. техн. наук; З. И. Кузнецова, канд. техн. наук

ВНЕСЕН Министерством промышленности строительных материалов СССР

Зам. министра А. Я. Анпилов

УТВЕРЖДЕН И ВВЕДЕН В ДЕЙСТВИЕ Постановлением Государственного комитета СССР по делам строительства от 12 декабря 1983 г. № 318

МОЙКИ ЧУГУННЫЕ ЭМАЛИРОВАННЫЕ

Технические условия

Cast-iron enamelled sinks. Specifications

ГОСТ
7506—83Взамен
ГОСТ 7506—73

ОКП 49 4221

Постановлением Государственного комитета СССР по делам строительства от 12 декабря 1983 г. № 318 срок введения установлен

с 01.07.84

Несоблюдение стандарта преследуется по закону

Настоящий стандарт распространяется на чугунные эмалированные мойки (в дальнейшем — мойки), устанавливаемые на подстолях (шкафах кухонной мебели) или на кронштейнах в кухнях жилых и общественных зданий.

Мойки должны удовлетворять всем требованиям ГОСТ 18297—80 и требованиям, изложенным в соответствующих разделах настоящего стандарта.

Установленные настоящим стандартом показатели технического уровня предусмотрены для моек высшей и первой категории качества.

Стандарт в части требований к основным размерам моек соответствует СТ СЭВ 1315—78.

1. ТИПЫ И ОСНОВНЫЕ РАЗМЕРЫ

1.1. Мойки изготовляют следующих типов:

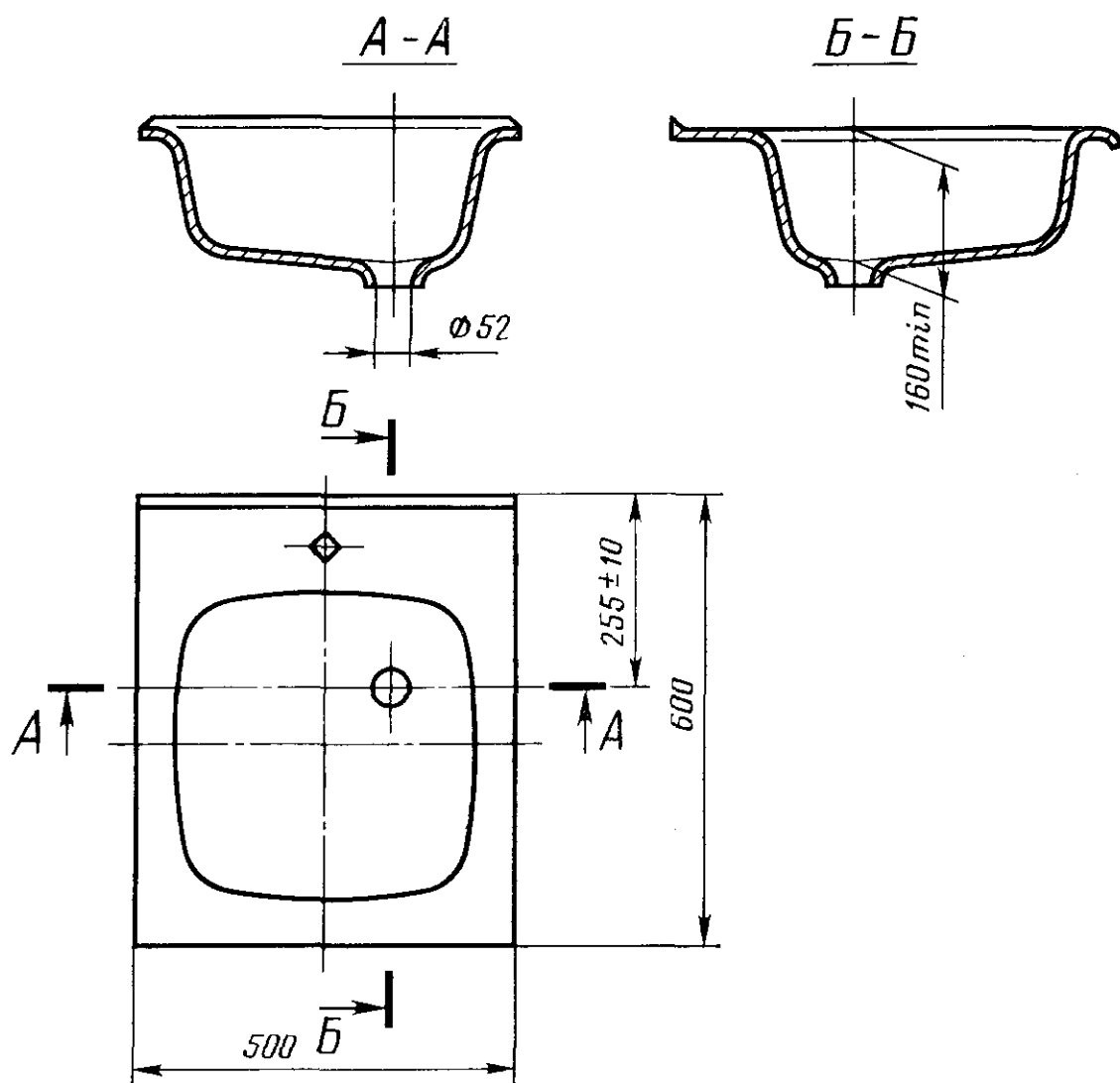
МЧ — мойка чугунная эмалированная с одной чашей (черт. 1);

МЧД — мойка чугунная эмалированная со сливной доской (черт. 2);

МЧ2 — мойка чугунная эмалированная с двумя чашами (черт. 3).

1.2. Основные размеры моек должны соответствовать указанным на черт. 1—3, размеры и расположение отверстий в мойках для установки смесителей — на черт. 4.

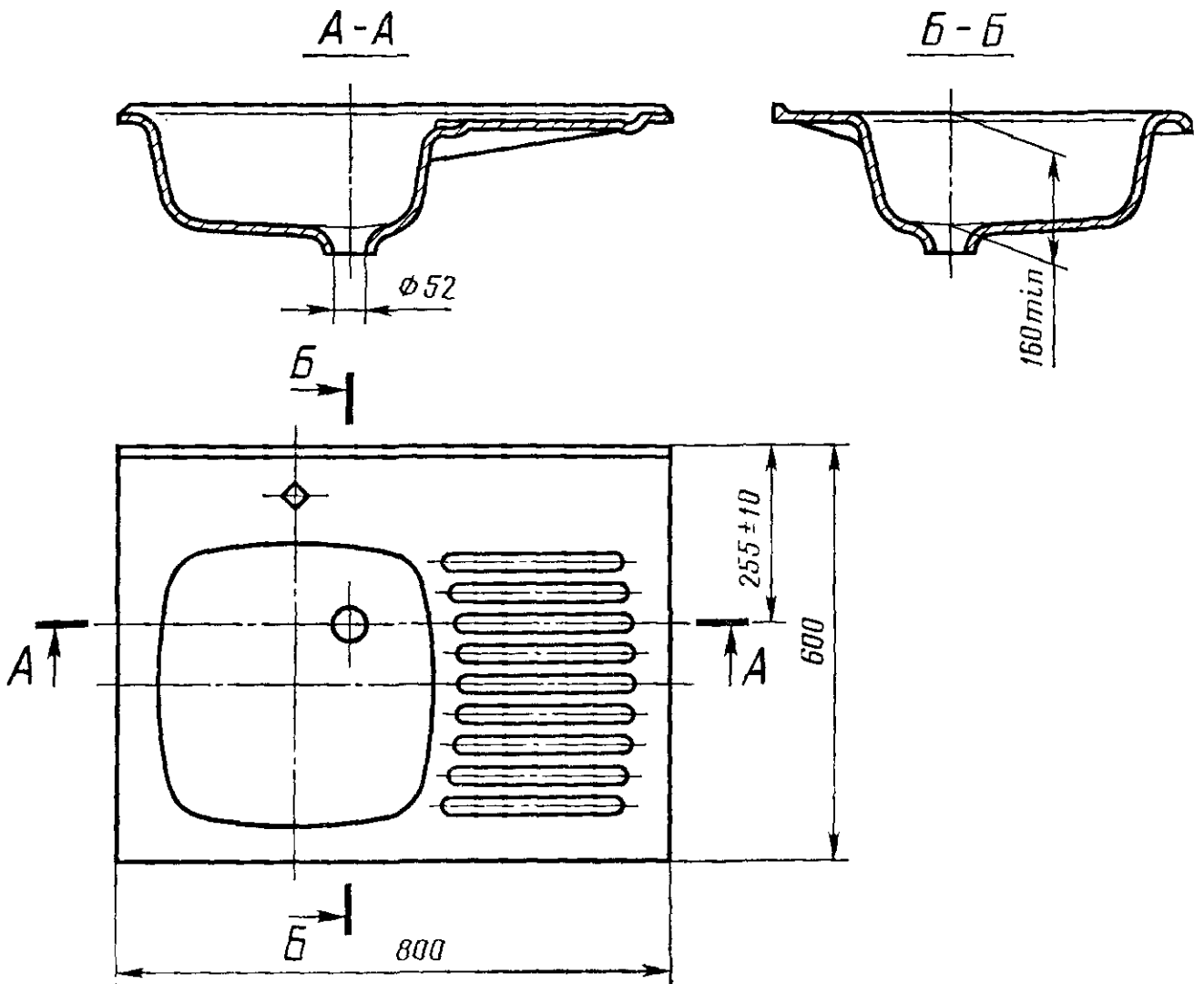
Мойка типа МЧ



Справочная масса мойки до эмалирования 22 кг.
Справочная площадь эмалированной поверхности мойки 0,55 м².

Черт. 1

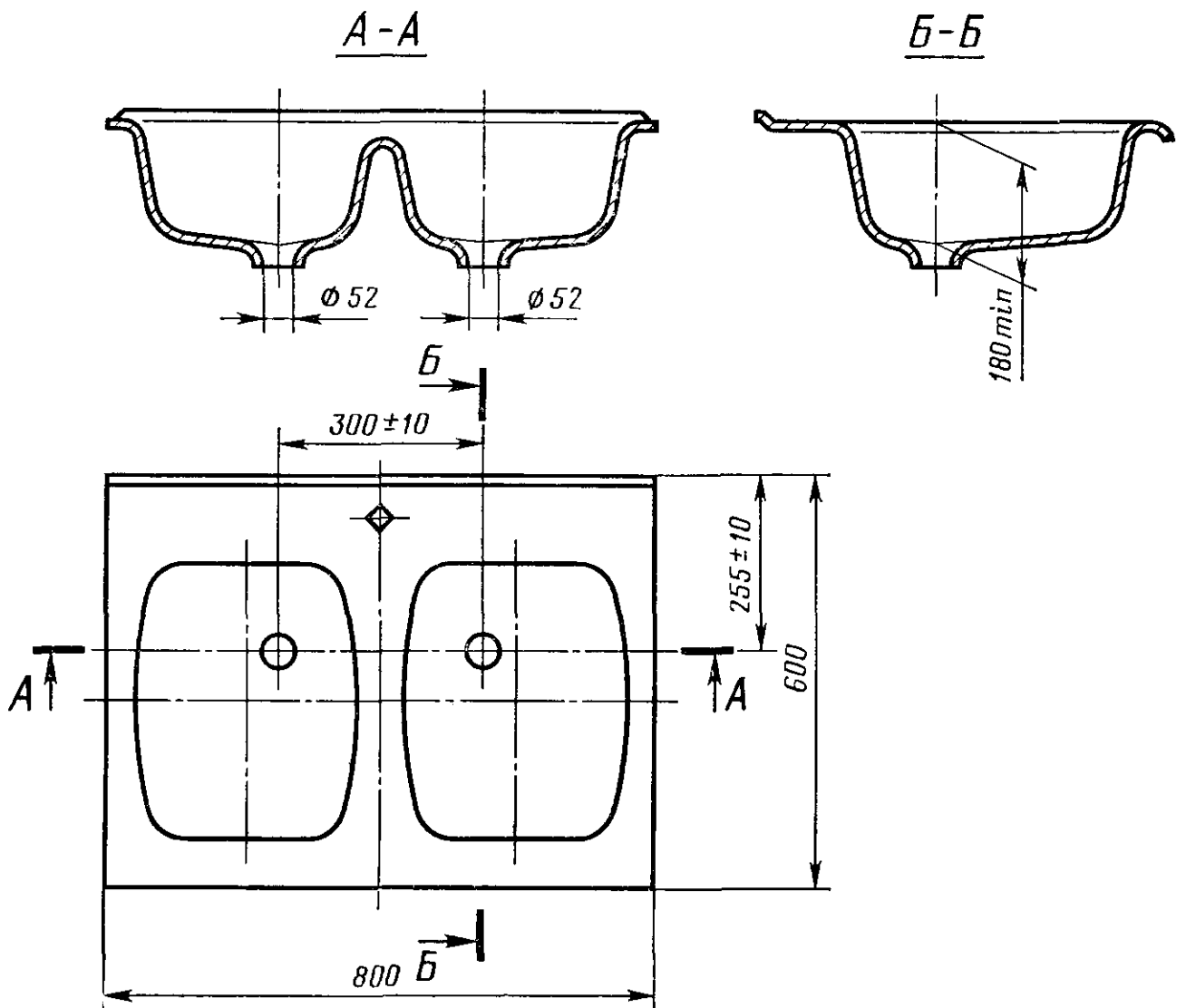
Мойка типа МЧД



Справочная масса мойки до эмалирования 33 кг.
 Справочная площадь эмалированной поверхности мойки $0,75 \text{ м}^2$.

Черт. 2

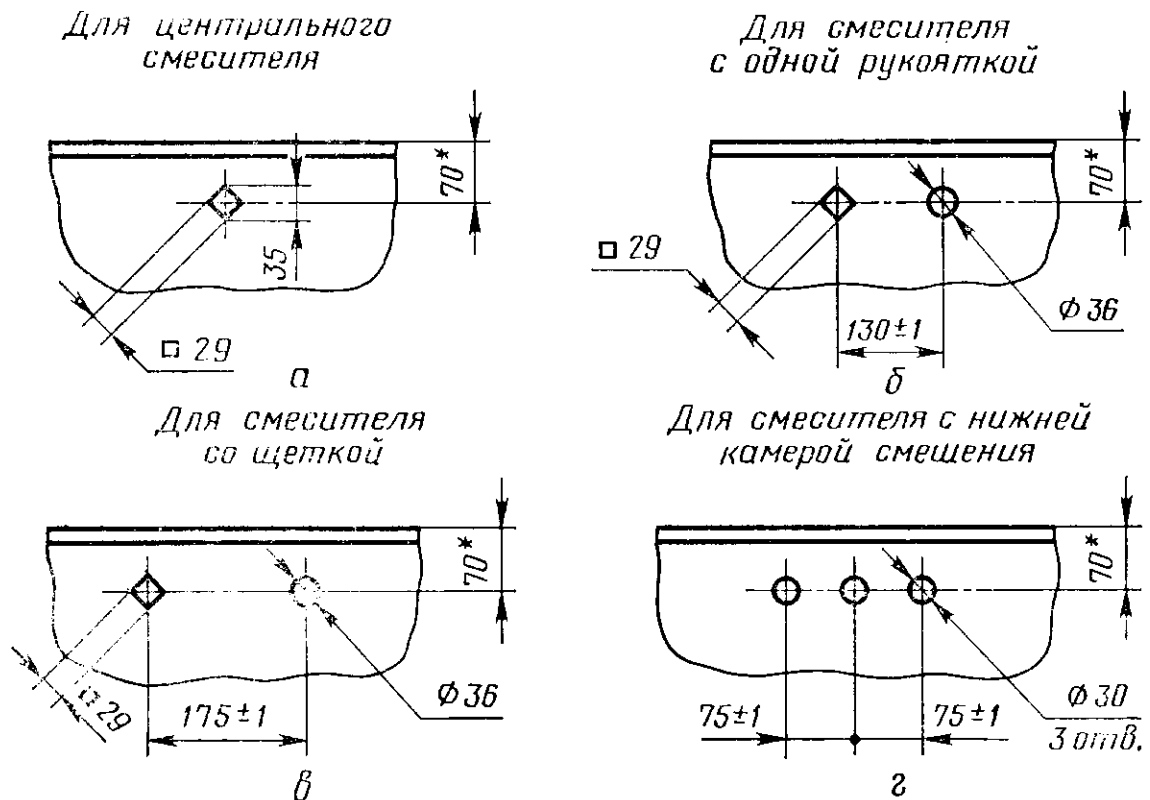
Мойка типа МЧ2



Справочная масса мойки до эмалирования 44 кг.
Справочная площадь эмалированной поверхности мойки 0,95 м².

Черт. 3

Размеры и расположение отверстий в мойках для установки смесителей



* Размер для справок.

Черт. 4

Мойки, комплектуемые настенными смесителями, выполняются без отверстий для смесителей.

Форма и размеры чаш и бортов моек настоящим стандартом не регламентируются и должны определяться рабочими чертежами, утвержденными в установленном порядке.

1.3. Конструкция моек должна обеспечивать возможность их установки как на кронштейнах, так и на подстолье (шкафу кухонной мебели).

Примеры монтажных схем установки моек приведены в рекомендуемом приложении.

1.4. Мойки со сливной доской (тип МЧД) изготавливают в правом и левом исполнениях.

Мойка со сливной доской считается в левом исполнении, если ее чаша, при взгляде на мойку спереди, расположена слева.

1.5. Условное обозначение мойки в технической документации и при заказе должно состоять из слова «Мойка», обозначения ее типа, букв, указывающих тип смесителя, которым комплектуется мойка: Ц — центральный смеситель, Щ — смеситель со щеткой, Р — смеситель с одной рукояткой, Н — смеситель с нижней камерой смещения, НМ или НФ — настенный смеситель, соответственно с металлическим (латунным) или фарфоровым корпусом и обозначения настоящего стандарта.

В условном обозначении моек типа МЧД, изготовленных в левом исполнении, перед обозначением стандарта указывается буква Л, в обозначении моек для установки на кронштейнах — буква К, а моек для установки на стальном шкафчике — буквы Шс.

Пример условного обозначения мойки с одной чашей, со смесителем со щеткой, устанавливаемой на кронштейнах:

Мойка МЧЩК ГОСТ 7506—83

То же, со сливной доской, в левом исполнении, с центральным смесителем, устанавливаемой на подстолье (шкафу кухонной мебели):

Мойка МЧДЦЛ ГОСТ 7506—83

То же, с двумя чашами, с настенным смесителем, с фарфоровым корпусом, устанавливаемой на подстолье (шкафу кухонной мебели):

Мойка МЧ2НФ ГОСТ 7506—83

2. ТЕХНИЧЕСКИЕ ТРЕБОВАНИЯ

2.1. Мойки должны изготавливаться в соответствии с требованиями настоящего стандарта по рабочим чертежам, утвержденным в установленном порядке.

2.2. При горизонтальном положении бортов моек их днище должно иметь уклон к отверстию выпуска.

2.3. Отклонения от габаритных размеров моек всех типов не должны превышать +6 мм; отклонения от размеров отверстий для смесителя и выпуска ± 1 мм; отклонения от остальных размеров и по массе не должны превышать указанных в ГОСТ 1855—55 для отливок III класса точности.

2.4. Коробление горизонтальной плоскости бортов моек или отклонение от прямолинейности кромок бортов не должно превышать значений, указанных в таблице.

мм		
Сорт мойки	Габаритный размер борта мойки	
	до 600	св. 600 до 800
	Коробление горизонтальной плоскости бортов или отклонение от прямолинейности кромок бортов	
Высший и первый	1,8	2,5
Второй и третий	2,5	3,0

2.5. Сортность моек принимают низшей из трех оценок: по значению коробления плоскости бортов, отклонению от прямолинейности их кромок согласно п. 2.4 и по качеству эмалевого покрытия в соответствии с требованиями ГОСТ 18297—80.

2.6. Уплотняемые поверхности отверстий для выпуска должны быть ровными, без наплывов эмали.

2.7. По высшей категории качества могут быть аттестованы мойки, у которых коробление горизонтальной плоскости бортов или отклонение от прямолинейности кромок бортов не превышают значений, допускаемых для моек высшего сорта согласно требованиям п. 2.4, а эмалевое покрытие удовлетворяет требованиям, предъявляемым к покрытию приборов высшего сорта согласно ГОСТ 18297—80.

3. КОМПЛЕКТНОСТЬ

3.1. Мойки должны поставляться предприятием-изготовителем комплектно. В комплект входят: мойка; водосливная арматура (сифон, выпуск с деталями крепления, пробка с цепочкой или леской, а для мойки типа МЧ2 — два выпуска в комплекте с сифоном соответствующего типа, две пробки с цепочками или лесками) по ГОСТ 23412—79 или по техническим условиям, либо сифон-ревизия по ГОСТ 6924—73, выпуск к чугунному сифону с деталями крепления, пробка с цепочкой или леской, муфта 40 по ГОСТ 8955—75 и стальной патрубков длиной (135 ± 15) мм с трубной резьбой G 1 $\frac{1}{2}$ -В по ГОСТ 6357—81, или патрубок иной длины по спецификации потребителя, либо пластмассовый патрубок по техническим условиям; смеситель соответствующего типа согласно заказу по ГОСТ 25809—83, при этом смесители для моек типов МЧ и МЧД должны иметь изливные трубки с вылетом 190 мм и для моек типа МЧ2 — 250 мм.

Мойки типа МЧ2Шс комплектуются дополнительно стальными шкафчиками.

Мойки, заказываемые для установки на кронштейнах, по требованию потребителя должны комплектоваться кронштейнами (правыми и левыми) и деталями крепления их к стене.

По требованию потребителя мойки допускается поставлять без комплектующих изделий или без части этих изделий.

Мойки, которым в установленном порядке присвоен государственный Знак качества, должны комплектоваться водосливной арматурой и смесителями высшей категории качества.

4. ПРАВИЛА ПРИЕМКИ И МЕТОДЫ КОНТРОЛЯ

4.1. Правила приемки и методы контроля моек — по ГОСТ 18297—80.

5. МАРКИРОВКА, УПАКОВКА, ТРАНСПОРТИРОВАНИЕ И ХРАНЕНИЕ

5.1. Маркировка моек — по ГОСТ 18297—80.

5.2. Мойки перед погрузкой в транспортное средство упаковывают поштучно или пакетами.

5.3. При поштучной упаковке по верху бортов каждой мойки накладывают деревянную раму, скрепленную с двумя деревянными планками, подложенными под две противоположные стороны бортов мойки, стальной упаковочной лентой по ГОСТ 3560—73 или проволокой по ГОСТ 3282—74.

Упакованные поштучно мойки при размещении в транспортное средство укладывают на деревянный поддон стопами, не более 12 шт. в стопе, при этом между мойками укладывают прокладки из картона или других мягких прокладочных материалов.

5.4. При упаковке пакетами между мойками укладывают прокладки, обеспечивающие зазор между мойками не менее 10 мм. Прокладки изготовляют из дерева, картона или других мягких материалов. Пакет заключают в деревянную обрешетку и скрепляют стальной упаковочной лентой по ГОСТ 3560—73. Обрешетка по своей конструкции должна обеспечивать сохранность моек и их эмалевого покрытия при транспортировании и хранении.

Число моек в пакете устанавливают по согласованию между предприятием-изготовителем и потребителем.

5.5. Допускается упаковку моек осуществлять иными способами в тару по техническим условиям, согласованным с транспортной организацией, Всесоюзным научно-исследовательским экспериментально-конструкторским институтом тары и упаковки (ВНИЭКИТУ) Госснаба СССР и потребителем.

5.6. Смесители, водосливную арматуру и кронштейны, входящие в комплект моек, упаковывают в соответствии с требованиями нормативно-технической документации на эти изделия.

5.7. Входящие в комплект поставки крепежные детали (шурупы, винты, шайбы, прокладки и иные аналогичные изделия) упаковывают в деревянные ящики по ГОСТ 2991—76, в том числе ящики, бывшие в употреблении, с которых предварительно должна быть удалена старая маркировка, или в пакеты из оберточной бумаги любой марки по ГОСТ 8273—75.

Масса ящика брутто не должна превышать 50 кг, пакета—10 кг.

5.8. На тару с упакованными в нее мойками и комплектующими деталями наносят транспортную маркировку груза в соответствии с требованиями ГОСТ 14192—77. Место нанесения транспортной маркировки определяет предприятие-изготовитель.

5.9. Транспортирование моек допускается производить любым видом транспорта в соответствии с правилами перевозки грузов, действующими на каждом виде транспорта.

5.10. Хранение моек — по ГОСТ 18297—80.

6. ГАРАНТИИ ИЗГОТОВИТЕЛЯ

6.1. Гарантии изготовителя — по ГОСТ 18297—80.

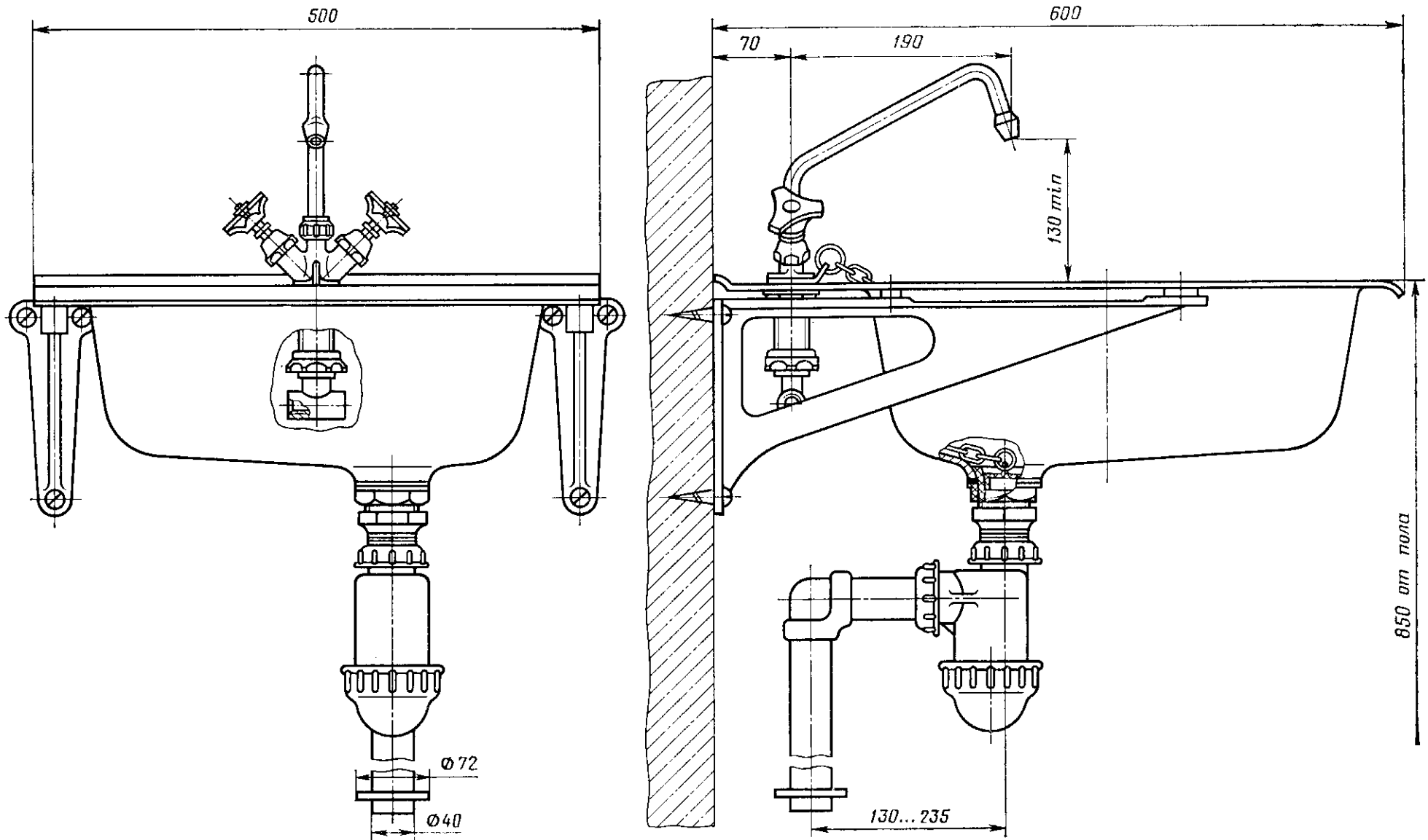
7. УКАЗАНИЯ ПО ЭКСПЛУАТАЦИИ

7.1. Не допускаются механические воздействия на мойку — удары по металлу или эмалевому покрытию.

7.2. При чистке (мытье) моек не допускается применение моющих средств, содержащих абразивные материалы (корунд, песок, мел, тертый кирпич и т. п.), растворов щелочей и кислот.

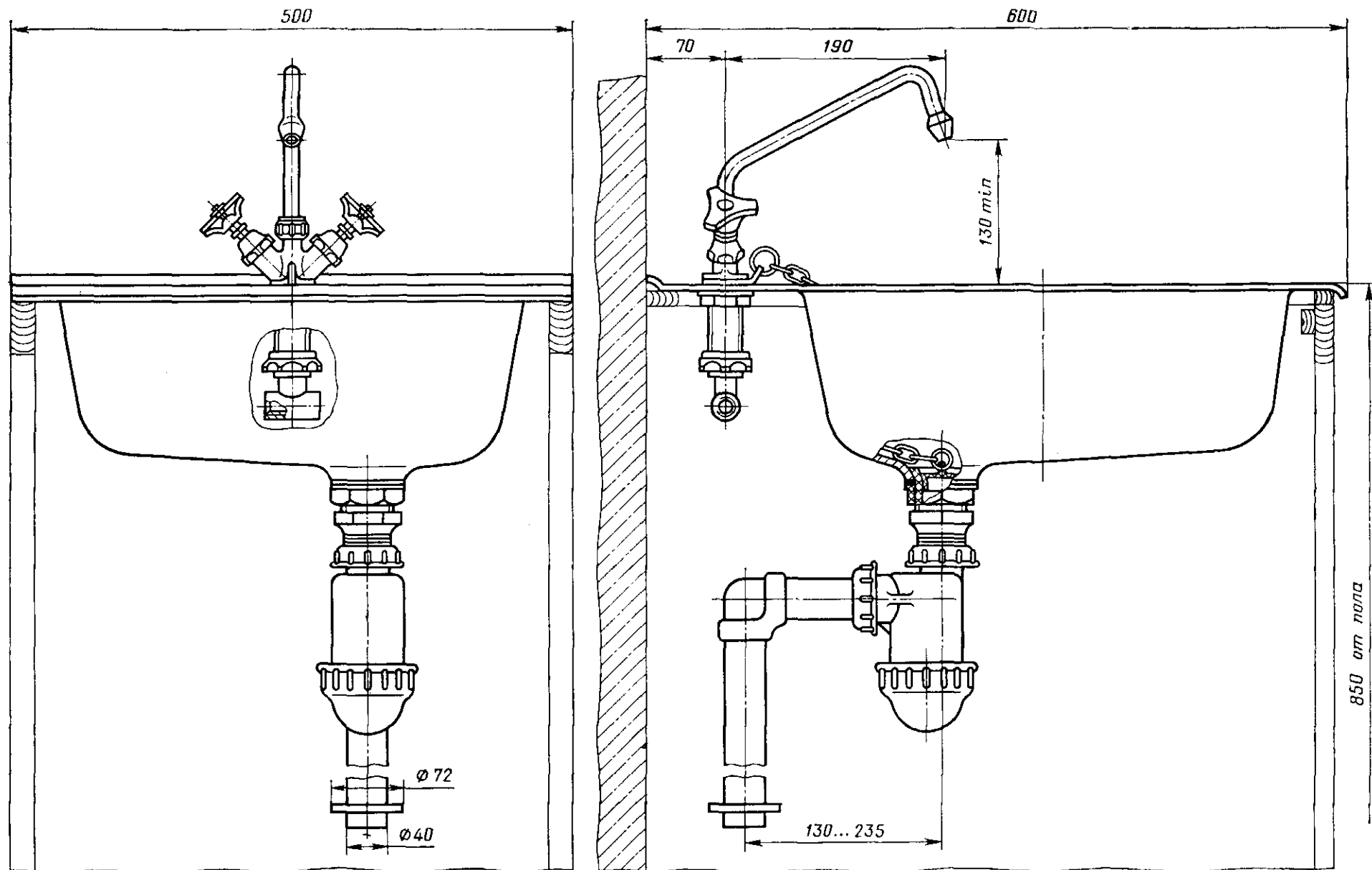
7.3. После слива в чашу мойки пищевых жидкостей, содержащих кислоты (маринадов, рассолов, соков и т. п.), необходимо промыть чашу водой.

Пример монтажной схемы установки мойки типа МЧ на кронштейнах



Черт. 1

Пример монтажной схемы установки мойки типа МЧ не подстолье



Черт. 2

Редактор *В. П. Огурцов*
Технический редактор *Н. П. Замолодчикова*
Корректор *А. Г. Старостин*

Сдано в наб. 13.01.84
1,0 усл. кр.-отт.

Подп. к печ. 26.03.84
0,65 уч.-изд. л. Тир. 10 000

1,0 усл. п. л.
Цена 3 коп.

Ордена «Знак Почета» Издательство стандартов, 123840, Москва, ГСП, Новопресненский пер., 3
Тип. «Московский печатник». Москва, Лялин пер., 6. Зак. 180

Величина	Единица			
	Наименование	Обозначение		
		международное	русское	
ОСНОВНЫЕ ЕДИНИЦЫ СИ				
Длина	метр	m	м	
Масса	килограмм	kg	кг	
Время	секунда	s	с	
Сила электрического тока	ампер	A	А	
Термодинамическая температура	кельвин	K	К	
Количество вещества	моль	mol	моль	
Сила света	кандела	cd	кд	
ДОПОЛНИТЕЛЬНЫЕ ЕДИНИЦЫ СИ				
Плоский угол	радиан	rad	рад	
Телесный угол	стерадиан	sr	ср	
ПРОИЗВОДНЫЕ ЕДИНИЦЫ СИ, ИМЕЮЩИЕ СПЕЦИАЛЬНЫЕ НАИМЕНОВАНИЯ				
Величина	Единица			Выражение через основные и дополнительные единицы СИ
	Наименование	Обозначение		
		международное	русское	
Частота	герц	Hz	Гц	s^{-1}
Сила	ньютон	N	Н	$m \cdot kg \cdot s^{-2}$
Давление	паскаль	Pa	Па	$m^{-2} \cdot kg \cdot s^{-2}$
Энергия	джоуль	J	Дж	$m^2 \cdot kg \cdot s^{-2}$
Мощность	ватт	W	Вт	$m^2 \cdot kg \cdot s^{-3}$
Количество электричества	кулон	C	Кл	$s \cdot A$
Электрическое напряжение	вольт	V	В	$m^2 \cdot kg \cdot s^{-3} \cdot A^{-1}$
Электрическая емкость	фарад	F	Ф	$m^{-2} \cdot kg^{-1} \cdot s^4 \cdot A^2$
Электрическое сопротивление	ом	Ω	Ом	$m^2 \cdot kg \cdot s^{-3} \cdot A^{-2}$
Электрическая проводимость	сименс	S	См	$m^{-2} \cdot kg^{-1} \cdot s^3 \cdot A^2$
Поток магнитной индукции	вебер	Wb	Вб	$m^2 \cdot kg \cdot s^{-2} \cdot A^{-1}$
Магнитная индукция	тесла	T	Тл	$kg \cdot s^{-2} \cdot A^{-1}$
Индуктивность	генри	H	Гн	$m^2 \cdot kg \cdot s^{-2} \cdot A^{-2}$
Световой поток	люмен	lm	лм	кд · ср
Освещенность	люкс	lx	лк	$m^{-2} \cdot кд \cdot ср$
Активность радионуклида	беккерель	Bq	Бк	s^{-1}
Поглощенная доза ионизирующего излучения	грэй	Gy	Гр	$m^2 \cdot s^{-2}$
Эквивалентная доза излучения	зиверт	Sv	Зв	$m^2 \cdot s^{-2}$