



**ГОСУДАРСТВЕННЫЙ СТАНДАРТ
СОЮЗА ССР**

БУМАГА И КАРТОН

**МЕТОДЫ ОПРЕДЕЛЕНИЯ МАШИННОГО И ПОПЕРЕЧНОГО
НАПРАВЛЕНИЙ, ВЕРХНЕЙ И СЕТОЧНОЙ СТОРОН**

ГОСТ 7585—74

Издание официальное

ГОСУДАРСТВЕННЫЙ КОМИТЕТ СССР ПО СТАНДАРТАМ

Москва

БУМАГА И КАРТОН**Методы определения машинного и поперечного направлений, верхней и сеточной сторон**

Paper and board. Test for machine and cross directions, top and net sides

**ГОСТ
7585—74*****Взамен
ГОСТ 7585—56**

ОКСТУ 5409

Постановлением Государственного комитета стандартов Совета Министров СССР от 19 июля 1974 г. № 1732 срок введения установленс 01.01.75**Проверен в 1984 г. Постановлением Госстандарта от 29.06.84 № 2318 срок действия продлен**до 01.01.95**Несоблюдение стандарта преследуется по закону**

Настоящий стандарт распространяется на бумагу и картон и устанавливает методы определения машинного и поперечного направлений бумаги, картона, а также верхней и сеточной сторон бумаги.

1. МЕТОДЫ ОПРЕДЕЛЕНИЯ МАШИННОГО И ПОПЕРЕЧНОГО НАПРАВЛЕНИЙ БУМАГИ И КАРТОНА

1.1. В бумаге и картоне в соответствии с ГОСТ 17052—79 различают машинное и поперечное направления.

1.2. Направления бумаги определяют следующими методами.

1.2.1. По внешним признакам

Наблюдают за направлением, по которому ориентирована большая часть волокон на поверхности листа бумаги. Продольному направлению волокон соответствует машинное направление бумаги.

1.2.2. По двум полоскам бумаги

Две полоски размером 15×200 мм, вырезанные во взаимно перпендикулярных направлениях, кладут друг на друга и зажимают с одного конца пальцами. При перекидывании зажатых в пальцах полосок бумаги направо и налево свободные концы их будут либо лежать один на другом, либо расходиться.

Издание официальное**Перепечатка воспрещена**

* Переиздание (февраль 1985 г.) с Изменением № 1, утвержденным в июне 1984 г. (ИУС 10—84)

© Издательство стандартов, 1985

Более жесткая и менее изгибающаяся полоска соответствует машинному направлению бумаги.

1.2.3. По кругу бумаги

Метод не распространяется на санитарно-гигиенические и неклееные бумаги.

На листе бумаги вычерчивают круг диаметром 50 мм и параллельно одной из сторон листа проводят диаметр, продолжая его за пределы круга.

Вырезанный круг опускают на поверхность воды, наблюдая за свертыванием его в цилиндр. Ось цилиндра соответствует машинному направлению. Совместив начерченный диаметр круга с его продолжением на листе, определяют машинное направление бумаги.

1.2.4. По деформации краев листа бумаги при смачивании

Метод не распространяется на санитарно-гигиенические бумаги.

Образцы бумаги размером 150×150 мм опускают последовательно взаимно перпендикулярными сторонами в воду на глубину 10 мм на 1 мин, вынимают и отмечают характер деформации сторон при смачивании. Сторона, имеющая более глубокую и волнистую деформацию, соответствует поперечному направлению бумаги.

1.2.5. По разрушающему усилию

Метод не распространяется на бумагу из синтетических волокон.

Полоски бумаги, вырезанные по двум взаимно перпендикулярным направлениям листа, испытывают на разрывной машине для испытания бумаги на разрыв по ГОСТ 13525.1—79.

Полоски, выдержавшие при испытании большее разрушающее усилие, совпадают с машинным направлением листа бумаги.

1.3. Направления картона определяют следующими методами.

Методы не распространяются на гофрированные картоны.

1.3.1. По внешним признакам

Рассматривают поверхность листа картона, обращая внимание на параллельные полосы от маркировки сукна и сетки. Направление полос совпадает с машинным направлением картона.

1.3.2. По жесткости картона при изгибе

Образец картона размером 300×300 мм изгибают вручную в двух взаимно перпендикулярных направлениях. Направление с большей жесткостью соответствует машинному направлению картона.

(Измененная редакция, Изм. № 3).

1.3.3. По сопротивлению картона надлому

Сопротивление надлому в картоне определяют по ГОСТ 13648.9—74.

Полоски, показавшие большее сопротивление надлому, соответствуют машинному направлению картона.

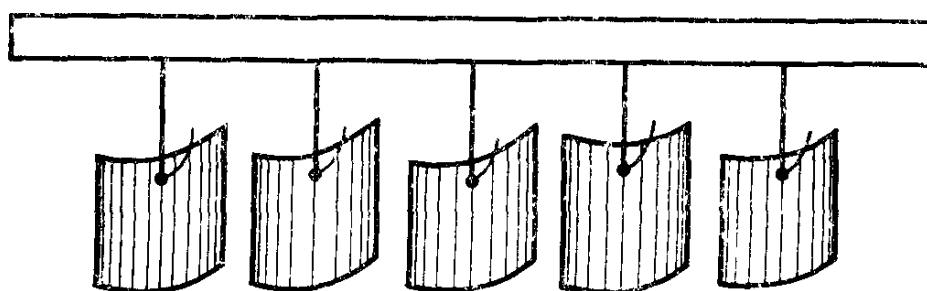
1.3.4. По разрушающему усилию полосок картона

Испытания проводят, как указано в п. 1.2.5.

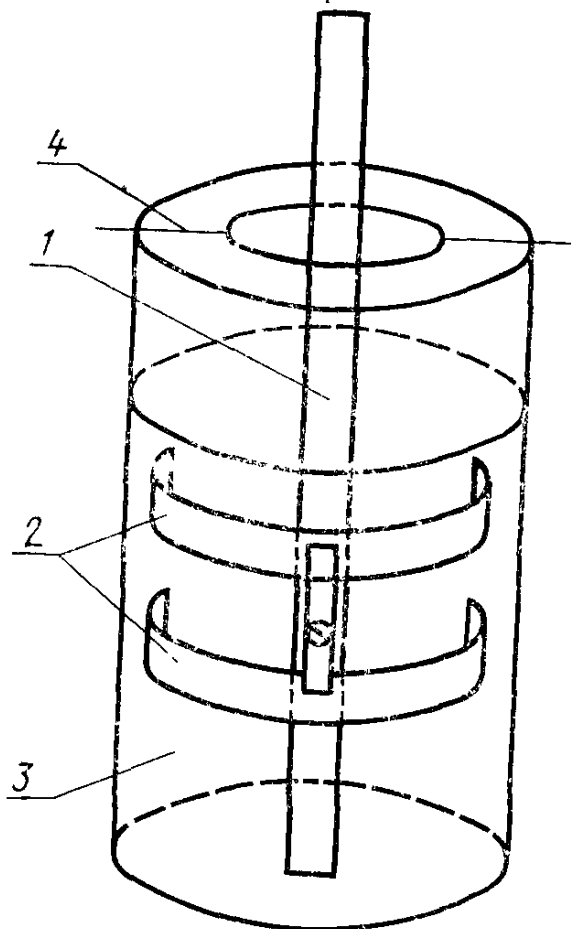
2. МЕТОДЫ ОПРЕДЕЛЕНИЯ ВЕРХНЕЙ И СЕТОЧНОЙ СТОРОН БУМАГИ

Методы не распространяются на санитарно-гигиенические бумаги.

2.1. В бумаге в соответствии с ГОСТ 17052—79 различают сеточную и верхнюю стороны.



Черт. 1



1—стержень с зажимом, 2—полоски бумаги;
3—сосуд с водой, 4—держатель стержня.

Черт. 2

2.2. Стороны бумаги определяют следующими методами.

2.2.1. По внешним признакам

Сторона листа с четко выраженной маркировкой сетки является сеточной стороной бумаги.

Если маркировка сетки выявляется с трудом, то лист бумаги смачивают водой или слабым раствором щелочи, осушают промокательной бумагой и повторно рассматривают обе стороны.

2.2.2. По свертыванию проб бумаги при сушке

Из листа бумаги вырезают пять квадратов со стороной размером от 60 до 80 мм. Стороны квадратов должны быть расположены параллельно сторонам образца бумаги, подготовленного в соответствии с ГОСТ 8047—78.

Условно обозначают одинаковые поверхности всех квадратов бумаги, затем образцы свободно подвешивают на крючках, прикрепленных к стержню (см. черт. 1), помещают в сушильный шкаф и высушивают при температуре около 100°С в течение 10—20 мин.

В результате усадки образцы бумаги свертывают в желобки. Вогнутая сторона желобков соответствует сеточной стороне бумаги.

(Измененная редакция, Изм. № 3).

2.2.3. По изгибу полосок бумаги в воде

Из листа бумаги вырезают две полоски бумаги, совпадающие с поперечным направлением бумаги, длиной 50—100 мм и шириной 20—30 мм и одинаково обозначают поверхности листа. Затем полоски укрепляют на стержне таким образом, чтобы обозначения поверхностей совпадали, и вносят в вертикальном положении в сосуд с водой (см. черт. 2). В результате большего набухания сеточной стороны полоски изгибаются. Выпуклая сторона полосок соответствует сеточной стороне бумаги.

Редактор *Л. Д. Курочкина*
Технический редактор *Э. В. Митяй*
Корректор *М. М. Герасименко*

Сдано в наб 22 05 85 Подп в печ. 02 12 85 0,375 усл. п. л. 0,375 усл. кр-отт 0,26 уч-изд л.
Тираж 4000 Цена 3 коп.

Ордена «Знак Почета» Издательство стандартов, 123840, Москва, ГСП,
Новопресненский пер., д. 3.
Вильнюсская типография Издательства стандартов, ул. Миндауго, 12/14. Зак. 2855.