



**ГОСУДАРСТВЕННЫЙ СТАНДАРТ
СОЮЗА ССР**

**ГОСУДАРСТВЕННАЯ СИСТЕМА ОБЕСПЕЧЕНИЯ
ЕДИНСТВА ИЗМЕРЕНИЙ**

**УСТАНОВКИ ПОВЕРОЧНЫЕ
ДОЗИМЕТРИЧЕСКИЕ ФОТОННОГО
И ЭЛЕКТРОННОГО ИЗЛУЧЕНИЙ**

МЕТОДЫ И СРЕДСТВА ПОВЕРКИ

ГОСТ 8.087—81

Издание официальное

**ГОСУДАРСТВЕННЫЙ КОМИТЕТ СССР ПО СТАНДАРТАМ
Москва**

**РАЗРАБОТАН Государственным комитетом СССР по стандартам
ИСПОЛНИТЕЛИ**

В. И. Фоминых (руководитель темы); **Р. Ф. Кононова; И. И. Цветков**

ВНЕСЕН Государственным комитетом СССР по стандартам

Член Госстандарта **Л. К. Исаев**

УТВЕРЖДЕН И ВВЕДЕН В ДЕЙСТВИЕ Постановлением Государст-
венного комитета СССР по стандартам от 11 декабря 1981 г.
№ 5373

Государственная система
обеспечения единства измерений

**УСТАНОВКИ ПОВЕРОЧНЫЕ ДОЗИМЕТРИЧЕСКИЕ
ФОТОННОГО И ЭЛЕКТРОННОГО ИЗЛУЧЕНИЙ.**

Методы и средства поверки

State system for ensuring the uniformity
of measurements. Dosimetric set-ups
for calibrating photon and electron radiation.
Methods and means of calibration.

**ГОСТ
8.087—81**

Взамен
ГОСТ 8.087—73

Постановлением Государственного комитета СССР по стандартам от 11 декабря 1981 г. № 5373 срок введения установлен

с 01.01 1983 г.

Настоящий стандарт распространяется на поверочные дозиметрические установки 1, 2 и 3-го разрядов, предназначенные для поверки дозиметрических средств измерений по экспозиционной дозе, мощности экспозиционной дозы рентгеновского и гамма-излучений с энергией фотонов в диапазоне 0,8—500 фДж (5—3000 кэВ) в соответствии с ГОСТ 8.034—74, а также на поверочные электрофизические установки, предназначенные для поверки средств измерений потока электронов, потока энергии электронного и тормозного излучений с энергией в диапазоне 24 фДж — 8,0 пДж (150 кэВ — 50 МэВ) в соответствии с ГОСТ 8.201—76, 8.202—76 и устанавливает методы и средства их первичной (или экспериментального определения метрологических характеристик при метрологической аттестации средств измерений, не подлежащих госиспытаниям) и периодической поверок.

Основные требования к поверочным установкам (далее — установкам), подлежащим поверке в соответствии с настоящим стандартом, приведены в обязательном приложении 1.

1. ОПЕРАЦИИ ПОВЕРКИ

1.1. При проведении поверки должны выполняться следующие операции:

- внешний осмотр (п. 5.1);
- опробование (п. 5.2);

определение метрологических характеристик, в том числе определение размера однородного поля и определение значения физической величины (пп 5.3; 5.4; 5.5);

определение погрешности поверяемой установки (п. 5.6);

оформление результатов поверки (п. 6).

1.2. Определение метрологических характеристик включает: для дозиметрических установок — определение размеров однородного поля (п. 5.3.1), определение значения мощности экспозиционной дозы (п. 5.3.2) и определение минимального рабочего расстояния установки (п. 5.3.3);

для установок электронного излучения — определение геометрических размеров поля излучения (п. 5.4.1) и определение значений потока электронов, потока энергии (п. 5.4.2);

для установок тормозного излучения — определение геометрических размеров поля излучения (п. 5.5.1) и определение значения потока энергии (п. 5.5.2).

Примечание. Определение размеров однородного поля производят на дозиметрических установках при первичной поверке (метрологической аттестации) или после замены:

источника излучения — в установках с источниками гамма-излучения; рентгеновской трубки — в других установках.

Геометрические размеры поля излучения определяют в электрофизических установках при первичной поверке (метрологической аттестации) или после замены системы вывода и формирования электронного пучка или мишени.

2. СРЕДСТВА ПОВЕРКИ

2.1. При проведении поверки должны применяться следующие средства поверки:

2.1.1. Для поверки дозиметрических установок фотонного излучения:

источники гамма-излучения, используемые в типовом коллиматоре в соответствии с ГОСТ 8.034—74;

набор полостных ионизационных камер для измерения мощности экспозиционной дозы в диапазоне $3 \cdot 10^{-8}$ — $5 \cdot 10^{-4}$ А/кг в диапазоне энергии фотонов 10—500 фДж (60—3000 кэВ) (рабочие эталоны);

установки со свободно-воздушными ионизационными камерами для измерения мощности экспозиционной дозы в диапазоне $3 \cdot 10^{-8}$ — $5 \cdot 10^{-4}$ А/кг в диапазоне энергий фотонов 0,8—500 фДж (5—3000 кэВ) (рабочие эталоны);

образцовые дозиметрические приборы 1 и 2-го разрядов для измерения мощности экспозиционной дозы, экспозиционной дозы в диапазоне энергии фотонов 0,8—500 фДж (5—3000 кэВ);

компараторы; в качестве компараторов применяют дозиметрические приборы, полостные ионизационные камеры и другие средства измерений экспозиционной дозы. Компаратор должен

быть поверен на установках 1-го разряда и обеспечивать отсчет показаний с погрешностью не более 0,5% при нестабильности не более 1% за время измерений.

Примечание. Дозиметрические приборы, которые применялись в качестве образцовых до 1980 г., приведены в справочном приложении 6.

2.1.2. Для поверки установок электронного излучения:

первичный измерительный преобразователь — цилиндр Фарадея для измерений потока электронов в диапазоне 10^{10} — 10^{15} 1/с (рабочий эталон);

первичный измерительный преобразователь — калориметр полного поглощения или калориметр-цилиндр Фарадея для измерений потока энергии электронов в диапазоне 10^{-2} — 10^2 Вт (рабочий эталон);

образцовые средства измерений 1 и 2-го разрядов для измерений потока электронов, потока энергии электронного излучения.

Примечание. Компаратор должен быть поверен на установках 1-го разряда и обеспечивать отсчет показаний с погрешностью не более 1% при нестабильности не более 3% за время измерений.

2.1.3. Для поверки установок тормозного излучения:

первичные измерительные преобразователи — толстостенные ионизационные камеры или квантометры для измерений потока энергии в диапазоне 10^{-4} —1 Вт (рабочий эталон);

образцовые средства измерений 1 и 2-го разрядов для измерений потока энергии.

2.1.4. Вспомогательные средства:

барометр для измерений атмосферного давления;

психрометр;

термометр по ГОСТ 2045—71;

секундомер по ГОСТ 5072—79;

первичный преобразователь, выполняющий функции контроля стабильности пучка излучения (далее — первичный преобразователь-свидетель).

2.2. Допускается применять другие средства поверки, прошедшие метрологическую аттестацию и удовлетворяющие по точности требованиям ГОСТ 8.034—74, ГОСТ 8.071—73, ГОСТ 8.201—76, ГОСТ 8.202—76, ГОСТ 8.203—76 и настоящего стандарта.

2.3. Средства поверки должны пройти метрологическую аттестацию, иметь свидетельство о поверке или поверительное клеймо.

2.4. Метрологические характеристики средств измерений, применяемых для поверки установок, должны соответствовать требованиям ГОСТ 8.034—74, ГОСТ 8.201—76, ГОСТ 8.202—76 и ГОСТ 8.203—76.

3. УСЛОВИЯ ПОВЕРКИ

3.1. При проведении поверки должны соблюдаться следующие условия применения средств поверки:

температура окружающей среды $(20 \pm 5)^\circ\text{C}$;

относительная влажность воздуха $(60 \pm 15)\%$;

атмосферное давление (100 ± 4) кПа;

напряжение питания сети частотой 50 Гц— $(220 \pm 4,4)$ В.

Примечание. Допускается проводить поверку при других значениях температуры и давления. В этом случае результаты поверки для образцовых дозиметрических средств измерений с ионизационными камерами должны быть приведены к нормальным условиям по формуле

$$N_{\text{п}} = N \frac{100 (273,15 + t)}{H (273,15 + 20)},$$

где $N_{\text{п}}$ — результат измерения физической величины, приведенный к нормальным условиям;

N — значение физической величины, полученное при температуре воздуха $t^\circ\text{C}$ и атмосферном давлении H .

Если средство измерений, с помощью которого проводят поверку, имеет контрольный источник, то приведение к нормальным условиям проводят по показаниям контрольного источника путем регулировки чувствительности образцового средства измерений, приведенной в свидетельстве.

3.2. При поверке установок 1-го разряда с направленным пучком фотонного или электронного излучений должно быть обеспечено необходимое диафрагмирование пучка с тем, чтобы расстояние от границ рабочего пучка излучения в местах расположения первичного преобразователя средства измерений, а также от конца линейки до окружающих предметов, стен, пола и потолка было не менее 0,5 м.

4. ТРЕБОВАНИЯ БЕЗОПАСНОСТИ

4.1. Требования безопасности при подготовке и проведении поверки установок должны соответствовать ГОСТ 12.2.007—75, ГОСТ 12.2.018—76, ГОСТ 12.0.004—79.

4.2. Персонал, постоянно работающий или временно привлекаемый к поверке установок, должен:

руководствоваться действующими «Основными санитарными правилами работы с радиоактивными веществами и другими источниками ионизирующих излучений» (ОСП—72), утвержденными Главным санитарным врачом СССР, и нормами радиационной безопасности «НРБ—76»;

изучить требования по технике безопасности;

знать методику поверки установок и инструкции по работе с поверяемыми измерительными приборами;

сдать зачет по технике безопасности и быть допущенным к работе с источниками ионизирующих излучений в установленном порядке;

подвергаться медицинскому освидетельствованию.

Периодичность медицинского освидетельствования — не реже одного раза в год в соответствии с ОСП—72.

4.3. Зона рабочего пучка излучения должна быть блокирована или ограждена знаками радиационной опасности по ГОСТ 17925—72.

4.4. Мощность экспозиционной дозы фотонного излучения на рабочем месте оператора не должна превышать $2 \cdot 10^{-10}$ А/кг (3 мР/ч).

4.5. При работе с электрофизическими установками плотность потока электронов на рабочем месте оператора не должна превышать $20 \text{ л}/(\text{м}^2 \cdot \text{с})$.

4.6. Облучение персонала контролирует служба радиационной безопасности. Результаты контроля фиксируют в специальном журнале.

5. ПРОВЕДЕНИЕ ПОВЕРКИ

5.1. Внешний осмотр

5.1.1. При проведении внешнего осмотра должны быть установлены:

соответствие комплектности поверяемой установки требованиям технической документации;

соответствие поверяемой установки требованиям, указанным в обязательном приложении 1;

наличие эксплуатационной документации (формуляра или паспорта, технического описания), а также свидетельства о метрологической аттестации или поверке;

комплектация установки источниками излучения;

наличие разрешения на работу с источниками ионизирующих излучений;

отсутствие в установках ржавчины, механических повреждений отсчетного устройства, коллиматоров, держателей источников и других повреждений, влияющих на метрологические характеристики;

отсутствие в поле прямого пучка излучения посторонних предметов, которые могут влиять на результаты измерений.

5.2. Опробование

5.2.1. При опробовании дозиметрической установки проверяют:

исправность органов управления установки;

исправность устройства, обеспечивающего подачу источников гамма-излучения в коллиматор установки или другое устройство, удерживающее радиоактивный источник в процессе измерений;

возможность установки первичного преобразователя в поле излучения поверяемой установки, его необходимых перемещений и фиксации;

возможность перемещения и фиксации фильтров.

5.2.2. При опробовании электрофизической установки проверяют:

исправность органов управления установки;

возможность установки и юстировки коллиматоров;

возможность установки первичного преобразователя в поле излучения поверяемой установки, его необходимых перемещений и фиксации.

5.3. Определение метрологических характеристик дозиметрических установок

5.3.1. *Определение размеров однородного поля*

Определение размеров однородного поля по мощности экспозиционной дозы излучения в месте расположения первичного преобразователя должно проводиться путем измерений с помощью рабочего эталона (полостной ионизационной камеры или свободно-воздушной ионизационной камеры) или образцового дозиметрического прибора.

При этом максимальный размер первичного преобразователя или диаметр входного отверстия свободно-воздушной ионизационной камеры, при помощи которых определяют однородность поля, должны быть меньше минимального линейного размера пучка в рассматриваемом его сечении не менее чем в пять раз.

Однородность поля для установок, имеющих градуировочную линейку длиной более 1,5 м, определяют на одном из расстояний, применяемом при измерениях.

Порядок проведения измерений.

В поле коллимированного пучка излучения, на некотором расстоянии от источника, в плоскости, перпендикулярной к направлению распространения пучка, перемещают первичный преобразователь рабочего эталона или образцового дозиметрического прибора и измеряют мощность экспозиционной дозы не менее чем в пяти точках, равномерно распределенных в сечении пучка.

В поле неколлимированного пучка излучения однородность определяют в точках плоскости, перпендикулярной к направлению излучения и проходящей через место размещения первичного преобразователя.

В диффузном поле однородность определяют в точках, равномерно расположенных во всем облучаемом объеме.

В каждой точке необходимо проводить не менее пяти измерений мощности экспозиционной дозы и определять их среднее арифметическое значение.

Однородность поля должна быть такова, чтобы в месте расположения первичного преобразователя мощность экспозиционной дозы поверочных дозиметрических установок 1-го разряда изменялась не более чем на 3%, установок 2-го разряда — не более чем на 6%, установок 3-го разряда — не более чем на 9%.

Примечание. Требования к однородности поля не распространяются на установки, реализующие метод подобия и эквивалентного поля.

5.3.2. Определение значения мощности экспозиционной дозы

При поверке дозиметрических установок 1-го разряда определение значения мощности экспозиционной дозы, создаваемой источником гамма-излучения в диапазоне энергий фотонов 40—500 фДж (60—3000 кэВ), проводят методом прямых измерений при помощи полостных ионизационных камер в точках поля, расположенных вдоль градуировочной линейки. В случае диффузного поля определение значения мощности экспозиционной дозы проводят таким же способом, но в точках поля, равномерно расположенных в объеме, где должен размещаться первичный преобразователь поверяемого дозиметрического прибора. Определение значения мощности экспозиционной дозы рентгеновского излучения в диапазоне энергий фотонов 0,8—40 фДж (5—250 кэВ) проводят методом сравнения. При этом мощность экспозиционной дозы в одной и той же точке поля, расположенной вдоль градуировочной линейки, измеряют последовательно рабочим эталоном и ионизационной камерой поверяемой установки. Необходимо проводить не менее пяти измерений в каждой точке поля и определять их среднее арифметическое значение. Точки поля, которым приписывают результаты измерений с помощью рабочих эталонов и поверяемой установки, должны совпадать.

При поверке дозиметрических установок 2-го разряда определение значения мощности экспозиционной дозы гамма-излучения коллимированного или неколлимированного пучка в диапазоне энергий фотонов 40—500 фДж (250—3000 кэВ) проводят методом прямых измерений при помощи образцового дозиметрического прибора 1-го разряда или методом сравнения при помощи компаратора с поверочной дозиметрической установкой 1-го разряда аналогичного типа. При сравнении установок первичный преобразователь компаратора помещают в точки поля, расположенные вдоль градуировочной линейки пучка излучения, создаваемого поверочной дозиметрической установкой 1-го разряда, и регистрируют показания P_1 компаратора в этих точках. Измерения проводят не менее чем в пяти точках. Затем этот же первичный преобразователь помещают в аналогичные по расстоянию точки градуировочной линейки поверяемой установки и также регистрируют значения мощности экспозиционной дозы P'_1 .

Определяют среднее отношение M показаний компаратора в соответствующих точках

$$M = \frac{\sum_{i=1}^n \frac{P_i}{P'_i}}{n},$$

где n — число точек, в которых измеряют мощность экспозиционной дозы.

По значению мощности экспозиционной дозы, создаваемой установкой 1-го разряда (берется из свидетельства), и значению M определяют значения мощности экспозиционной дозы, которая создается источником гамма-излучения поверяемой установки в выбранных точках. Определение значения мощности экспозиционной дозы излучения диффузного поля для дозиметрических установок 2-го разряда проводят путем прямых измерений с помощью образцового дозиметрического прибора 1-го разряда или путем сличений с помощью компаратора.

Примечание. На основании измерений мощности экспозиционной дозы можно определить мощность поглощенной дозы в воде по формуле, приведенной в справочном приложении 7.

При поверке дозиметрических установок 3-го разряда определение мощности экспозиционной дозы гамма-излучения в диапазоне энергий фотонов 40—500 фДж (250—3000 кэВ) проводят методом прямых измерений с помощью образцового дозиметрического прибора 2-го разряда или методом сравнения при помощи компаратора с дозиметрическими поверочными установками 2-го разряда. Так же определяют кратность ослабления фильтров для установок, основанных на использовании метода подобию с фильтрами различной кратности ослабления излучения или метода эквивалентного поля, приведенных в ГОСТ 8.313—78.

5.3.3. *Определение минимального рабочего расстояния установки*

Для установления минимального расстояния, на которое можно помещать первичный измерительный преобразователь, для установок 1 или 2-го разрядов, имеющих коллимированный пучок и градуировочную линейку длиной не менее 1,5 м, проверяют соблюдение закона квадратов расстояний. Для установок 3-го разряда закон квадратов расстояний не проверяют.

Проверка соблюдения закона квадратов расстояний должна проводиться методом прямых измерений при помощи рабочего эталона для установок 1-го разряда или образцового дозиметрического прибора 1-го разряда для установок 2-го разряда. Для этого первичный преобразователь помещают в поле таким образом, чтобы продольная ось пучка проходила через центр первичного преобразователя. При этом максимальные линейные размеры первичного преобразователя рабочего эталона (образцово-

го дозиметрического прибора 1-го разряда) должны быть меньше минимального линейного размера поперечного сечения пучка излучения не менее чем в два раза.

Затем измеряют мощность экспозиционной дозы в пяти-шести точках, равномерно распределенных вдоль градуировочной линейки.

В каждой точке проводят не менее пяти измерений и определяют их среднее арифметическое значение.

Произведение среднего арифметического значения мощности экспозиционной дозы на квадрат соответствующего расстояния от центра активной части источника излучения до центра первичного преобразователя рабочего эталона (образцового дозиметрического прибора 1-го разряда) должно быть постоянным с учетом ослабления излучения в воздухе (значения линейного коэффициента ослабления излучения в воздухе приведены в справочном приложении 2).

Отклонения между значениями произведений, полученных в крайних точках градуировочной линейки, по абсолютному значению не должны превышать 2,5% для установок 1-го разряда, 4% — для установок 2-го разряда.

Расстояние, начиная с которого выполняется закон квадрата расстояний с указанной точностью, является минимальным рабочим расстоянием установки.

5.4. Определение метрологических характеристик установок электронного излучения

5.4.1. *Определение геометрических размеров поля излучения*

Определение геометрических размеров поля излучения в месте расположения первичного преобразователя должно проводиться методом относительных измерений с помощью ионизационной камеры или цилиндра Фарадея, или коллекторного преобразователя, или термолюминесцентного детектора (ТЛД). При этом максимальный размер чувствительного элемента или диаметр входного отверстия преобразователя должен быть меньше минимального линейного размера пучка в рассматриваемом его сечении не менее чем в три раза.

Порядок проведения измерений.

В поле коллимированного неразвернутого электронного пучка в плоскости, перпендикулярной к направлению распространения пучка электронов, перемещают первичный преобразователь рабочего эталона или образцового средства измерений и измеряют поток электронов не менее чем в пяти точках, равномерно распределенных по сечению пучка. В поле развернутого электронного пучка геометрический размер поля излучения определяют в точках плоскости, перпендикулярной к направлению излучения в месте расположения первичного преобразователя.

В каждой точке проводят не менее пяти измерений потока электронов и определяют их среднее арифметическое значение.

Геометрические размеры поля излучения должны быть такими, чтобы в месте расположения первичного преобразователя выполнялось условие перекрытия пучка чувствительной областью первичного преобразователя.

5.4.2. Определение значений потока электронов и потока энергии электронного излучения

При поверке электрофизических установок 1-го разряда определение значений потока электронов или потока энергии, создаваемых электрофизическими установками в диапазоне энергий 0,8—8,0 пДж (5—50 МэВ) в полях коллимированных неразвернутого и развернутого электронных пучков, проводят методом прямых измерений в точках поля, расположенных вдоль направления распространения пучка, при помощи установки с набором первичных преобразователей типа цилиндра Фарадея или калориметра полного поглощения, а также методом сличения при помощи компаратора. При измерении методом сличения поток электронов или поток энергии электронов измеряют в одной и той же точке поля, расположенной на продольной оси пучка электронного излучения, последовательно преобразователем из состава рабочего эталона и преобразователем поверяемой установки. Проводят не менее пяти измерений и определяют их среднее арифметическое значение. Точки поля, которым приписывают результат измерения с помощью рабочего эталона и поверяемой установки, должны совпадать.

При поверке электрофизических установок 2-го разряда определение потока электронов и потока энергии проводится методом прямых измерений при помощи образцового средства измерений 1-го разряда или методом сличения при помощи компаратора с электрофизической установкой 1-го разряда. При сличении установок первичный преобразователь компаратора помещают в точки поля электронного пучка, создаваемого установкой 1-го разряда вдоль направления распространения пучка, и регистрируют показания потока электронов Φ_{N_i} , потока энергии Φ_i в этих точках, отнесенные к показаниям ионизационной камеры-свидетеля. Затем этот же первичный преобразователь помещают в аналогичные точки поверяемой установки и так же регистрируют показания потока электронов Φ'_{N_i} , потока энергии Φ'_i . Определяют среднее отношение M показаний компаратора в соответствующих точках

$$M_{\Phi_N} = \frac{\sum_{i=1}^n \frac{\Phi_{N_i}}{\Phi'_{N_i}}}{n}; \quad M_{\Phi} = \frac{\sum_{i=1}^n \frac{\Phi_i}{\Phi'_i}}{n},$$

где n — число точек, в которых проводились измерения физических величин.

По значениям потока электронов Φ_{N_i} или потока энергии Φ_i , создаваемых установкой 1-го разряда, и значениям M_{Φ_N} , M_{Φ_i} соответственно, определяют поток электронов Φ'_{N_i} или поток энергии Φ'_i , которые создают поверяемой электрофизической установкой в выбранных точках поля излучения.

5.5. Определение метрологических характеристик установок тормозного излучения

5.5.1. Определение геометрических размеров поля излучения в месте расположения первичного преобразователя должно проводиться методом относительных измерений с помощью набора ионизационных камер, терлюминесцентных детекторов (ТЛД), фотодетекторов. При этом максимальный размер чувствительного элемента первичного преобразователя должен быть меньше минимального линейного размера пучка в рассматриваемом его сечении не менее чем в пять раз.

Порядок проведения измерений.

В поле пучка излучения в плоскости, перпендикулярной к направлению распространения пучка тормозного излучения, перемещают первичный преобразователь рабочего эталона или образцового средства измерений и проводят относительные измерения не менее чем в пяти точках, равномерно распределенных в сечении пучка.

В каждой точке проводят не менее пяти измерений и определяют их среднее арифметическое значение. Геометрические размеры поля излучения в месте расположения первичного преобразователя должны быть таковы, чтобы выполнялось условие перекрытия пучка чувствительной областью первичного преобразователя.

5.5.2. Определение значений потока энергии тормозного излучения

При поверке электрофизических установок 1-го разряда определение потока энергии тормозного излучения в диапазоне энергий 0,8—8,0 пДж (5—50 МэВ) в полях коллимированного и неколлимированного пучка излучения проводится методом прямых измерений в точках поля, расположенных вдоль направления распространения пучка, при помощи измерительной установки с набором первичных преобразователей типа толсто-стенной ионизационной камеры или калориметра потока энергии, а также методом сличения при помощи компаратора. При измерении методом сличения поток энергии измеряется в одной и той же точке поля, расположенной на продольной оси пучка тормозного излучения, последовательно преобразователем из состава рабочего эталона и преобразователем поверяемой установки.

Проводят не менее пяти измерений и определяют их среднее арифметическое значение. Точки поля, которым приписывают результат измерения с помощью рабочего эталона и поверяемой установки, должны совпадать.

При поверке электрофизических установок 2-го разряда определение потока энергии тормозного излучения проводят методом прямых измерений при помощи образцовых средств измерений 1-го разряда и методом сличения при помощи компаратора с электрофизической установкой 1-го разряда. При использовании метода сличения должны выполняться условия измерения и определения средних отношений M_{Φ} , перечисленные в п. 5.4.2.

5.6. Определение погрешности поверяемой установки

Погрешность поверяемой установки должна определяться с учетом погрешности рабочих эталонов и образцовых средств измерений.

Доверительную границу основной погрешности образцовых дозиметрических и электрофизических установок Δ при доверительной вероятности 0,95 вычисляют по формуле

$$\Delta = K \sqrt{\frac{\Delta_{\text{обр}}^2}{3} + S^2},$$

где K — коэффициент, зависящий от соотношения случайной и неисключенной систематической погрешностей и доверительной вероятности P и определяемый по ГОСТ 8.207—76. Пример расчета коэффициента K при $P=0,95$ приведен в справочном приложении 3;

$\Delta_{\text{обр}}$ — доверительная граница основной погрешности средства измерений, %, с помощью которого проводят поверку (из его свидетельства);

S — оценка среднего квадратического отклонения результата измерения измеряемой физической величины поверяемым прибором.

5.7. За основную погрешность принимают наибольшее значение погрешности, определенной в каждой точке

5.8. При метрологической аттестации установки ее разряд устанавливают в зависимости от значения основной погрешности в соответствии с поверочной схемой ГОСТ 8.034—74, ГОСТ 8.201—76, ГОСТ 8.203—76, ГОСТ 8.071—73.

5.9. Первая периодическая поверка должна быть проведена через год после первичной поверки (метрологической аттестации) установки, и далее через каждые 3 года при обязательной ежегодной проверке силами организации, применяющей установку,

значения мощности экспозиционной дозы и выполнения закона квадратов расстояний для установок 1 и 2-го разрядов, имеющих градуировочную линейку, и фиксации результатов измерений в протоколе. При обнаружении отклонения значений мощности экспозиционной дозы в рабочих точках за пределы допускаемой основной погрешности, указанной в свидетельстве, установку предъявляют к внеочередной поверке.

6. ОФОРМЛЕНИЕ РЕЗУЛЬТАТОВ ПОВЕРКИ

6.1. Положительные результаты государственной первичной поверки оформляют записью в паспорте, удостоверенной подписью поверителя, и нанесением оттиска клейма.

6.2. Положительные результаты государственной периодической поверки оформляют нанесением поверительного клейма и выдачей свидетельства установленной формы, обратная сторона которого приведена в обязательном приложении 4.

6.3. Положительные результаты периодической ведомственной поверки оформляют в порядке, установленном ведомственной метрологической службой.

6.4. Результаты измерений заносят в протокол, форма которого приведена в обязательном приложении 5.

6.5. Поверочные установки, не удовлетворяющие требованиям настоящего стандарта, к выпуску и применению не допускают, на них выдают извещение о непригодности с указанием причин.

**ОСНОВНЫЕ ТРЕБОВАНИЯ К ПОВЕРОЧНЫМ УСТАНОВКАМ,
ПОДЛЕЖАЩИМ ПОВЕРКЕ В СООТВЕТСТВИИ С НАСТОЯЩИМ СТАНДАРТОМ****1. Установки с источниками гамма-излучения**

1.1. Поверочные дозиметрические установки 1 и 2-го разрядов, предназначенные для поверки и градуировки дозиметрической аппаратуры по мощности экспозиционной дозы гамма-излучения в диапазоне энергий фотонов от 40 до 500 фДж (от 250 до 3000 кэВ) с коллимированным пучком излучения, должны удовлетворять следующим основным требованиям:

иметь градуировочную линейку с ценой деления 1 мм;

иметь систему для дистанционного наблюдения за шкалами приборов и юстировочную систему для установки первичного преобразователя прибора в пучке гамма-излучения;

иметь передвижной либо стационарный (при движущемся источнике) стол со штативом для установки и крепления первичного преобразователя в поле излучения;

продольная ось пучка излучения должна быть параллельна оси градуировочной линейки, отклонение от параллельности не должно превышать 5 мм на 1 м;

фиксация первичного преобразователя прибора на градуировочной линейке в поле излучения или фиксация источника должна осуществляться с погрешностью, составляющей не более 0,2% от необходимого расстояния между источниками излучения и первичным преобразователем.

1.2. Дозиметрические поверочные установки 1-го разряда должны иметь типовой узел коллимации со следующими параметрами:

канал коллиматора должен иметь цилиндрическую форму, длина коллиматора от центра источника должна быть не менее 150 мм по направлению выхода излучения;

отношение диаметра канала коллиматора к длине канала должно составлять 0,2; 0,4; 0,6 при отклонении не более 10%.

Примечания:

1 В качестве дозиметрических поверочных установок 1-го разряда допускается применять установки без типового узла коллимации.

2. Перечень дозиметрических поверочных установок приведен в справочном приложении 8.

1.3. Дозиметрические поверочные установки, использующие метод поверки с применением фильтров с известной кратностью ослабления излучения, реализующие метод подобия или метод эквивалентного поля в соответствии с ГОСТ 8.313—78, должны иметь набор фильтров либо набор источников гамма- или бета-излучения с известным соотношением мощностей экспозиционных доз, или поглощенных доз, или активностей источников. В подобных установках должна быть обеспечена воспроизводимость геометрических условий размещения дозиметрических приборов. Установки должны быть снабжены компаратором.

1.4. Дозиметрические поверочные установки рекомендуется снабжать образцовым дозиметрическим прибором.

2. Установки с источниками рентгеновского излучения

2.1. Дозиметрические поверочные установки 1-го разряда, предназначенные для поверки и градуировки дозиметрической аппаратуры по мощности экспозиционной дозы рентгеновского излучения в диапазоне энергий фотонов 0,8—40 фДж (5—300 кэВ), должны удовлетворять следующим требованиям:

иметь свободно-воздушную ионизационную камеру с электроизмерительным устройством или образцовый дозиметрический прибор 1-го разряда; остальные требования должны соответствовать п. 1.1 настоящего приложения.

2.2. Режим работы установок

Для установок в диапазоне энергий фотонов 0,8—10 фДж (5—60 кэВ) в соответствии с табл. 1, в диапазоне 10—40 фДж (60—250 кэВ) — в соответствии с табл. 2. В обоснованных случаях могут применяться и другие режимы работы.

2.3. Перед поверкой установок значения толщины слоя половинного ослабления должны быть уточнены для каждого экземпляра дозиметрической установки и для каждого используемого режима.

Примечание. Слой половинного ослабления — это слой, ослабляющий мощность экспозиционной дозы в два раза. Он зависит от напряжения на трубке, формы кривой напряжения, материала и толщины фильтра. Для измерения слоя половинного ослабления может применяться дозиметр, измеряющий мощность экспозиционной дозы рентгеновского излучения.

2.4. При поверке дозиметрических поверочных установок режим выбирают в начале, середине и конце используемого энергетического диапазона поверяемой установки.

Таблица 1

**Режим работы установок
в диапазоне энергий фотонов 0,8—10 фДж (5—60 кэВ)**

Напряжение на рентгеновской трубке, кВ	Толщина фильтров, мм	Ориентировочная толщина слоя половинного ослабления, мм	Ориентировочное значение эффективной энергии фотонов	
			фДж	кэВ
Целлофан				
7	0,13	0,10	1	6
10	0,20	0,18	1,4	9
15	0,3	—	1,9	12
Алюминий				
20	0,1	0,10	1,6	10
30	0,3	0,17	1,9	12
30	1,0	0,61	2,9	18
40	0,5	0,4	2,4	16
40	1,0	0,8	3,2	20
50	1,5	1,2	3,8	23
50	2,5	1,49	4,2	26
50	4,0	2,34	5,0	31

**Режимы работы установки в диапазоне энергий фотонов
10—40 фДж (60—250 кэВ)**

Напряжение на рентгенов- ской трубке, кВ	Общая толщина фильтра, мм			Ориентировоч- ная толщина слоя полови- ного ослабле- ния в меди, мм	Ориентировочное значение эффективной энергии фото- нов	
	из олова	из алюми- ния	из меди		фДж	кэВ
60	—	—	—	0,07	4,8	30
100	—	1	—	0,10	5,6	35
100	—	1	10	0,20	7,2	45
120	—	—	—	0,10	6,4	40
120	—	2	—	0,20	6,4	40
140	—	1	0,1	0,40	8,8	55
140	—	1	0,5	0,70	11,2	70
150	—	3	—	0,30	8,0	50
150	—	1	0,5	0,70	10,4	65
160	—	1	1,0	1,00	12,8	80
170	—	3	—	0,40	8,0	50
170	—	1	0,8	1,00	12,8	80
180	—	1	2,0	1,60	15,2	95
200	—	—	1,0	1,40	15,2	95
200	—	1	2,0	2,00	19,2	120
220	—	1	3,0	2,75	21,9	137
243	0,9	1	0,3	3,00	22,1	138

Примечание. Фильтры должны изготавливаться из алюминия марок А 95 по ГОСТ 11069—74 и из меди марки М4 по ГОСТ 859—78.

3. Установка электронного излучения

3.1. Образцовые электрофизические установки, предназначенные для проверки и градуировки средств измерений потока электронов, потока энергии или поглощенной дозы электронного излучения с энергией от 24 фДж до 8,0 пЖд (от 150 кэВ до 50 МэВ) с коллимированным пучком излучения, должны удовлетворять следующим требованиям:

иметь юстировочную систему для установки и крепления первичных преобразователей средств измерений в поле излучения;

иметь передвижное или стационарное устройство для установки первичных преобразователей средств измерений в направлении распространения пучка излучения;

фиксация первичного преобразователя средства измерений вдоль геометрической оси электронного пучка должна осуществляться с погрешностью не более +0,5% от необходимого расстояния между выводным окном установки и первичным преобразователем;

иметь ионизационную камеру-свидетель для контроля за постоянством режима излучения ускорителя;

иметь поворотный постоянный магнит с регулируемым расстоянием;

иметь образцовые средства измерений перечисленных физических величин: потока электронов Φ_N ,

потока энергии Φ ,

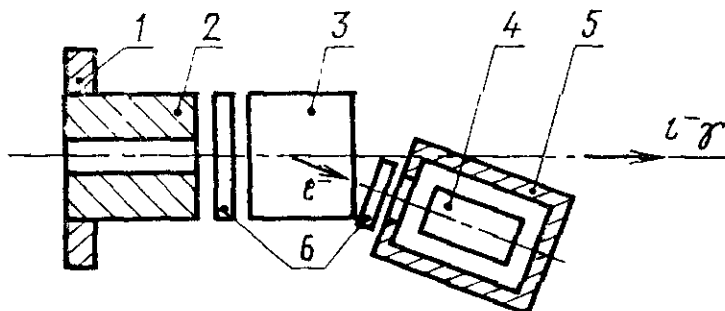
иметь узел коллимации из графита, при этом длина канала коллиматора должна быть не менее 200 мм по направлению выхода излучения.

3.2. Геометрические размеры поля электронного излучения должны быть таковы, чтобы в месте расположения первичного преобразователя средства

измерений выполнялось условие перекрытия пучка чувствительной областью первичного преобразователя.

3.3. При проверке установок режим выбирают в начале, середине и конце энергетического диапазона поверяемой установки.

Примечание. Схема эксперимента при проверке установки электронного излучения в соответствии с настоящим стандартом приведена на черт. 1.



1—защитная стенка, 2—коллимационный узел;
3—поворотный магнит; 4—средство измерений
(первичный преобразователь); 5—диафрагма;
6—камера-свидетель

Черт. 1

4. Установка тормозного излучения

4.1. Электрофизические установки, предназначенные для проверки и градуировки средств измерений потока энергии тормозного излучения энергией от 24 фДж до 8,0 пДж (от 150 кэВ до 50 МэВ) с коллимированным пучком излучения, должны удовлетворять следующим требованиям:

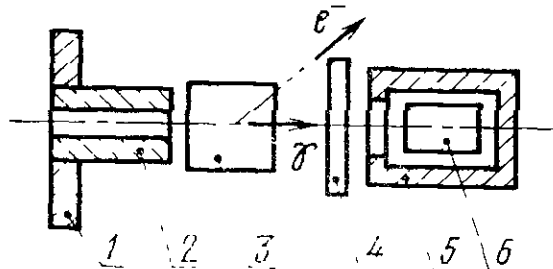
должны иметь свинцовый узел коллимации;

остальные требования должны соответствовать п. 1.1 настоящего приложения.

4.2. Геометрические размеры поля излучения должны быть таковы, чтобы в месте расположения первичного преобразователя средств измерений выполнялось условие перекрытия пучка чувствительной областью первичного преобразователя.

4.3. При проверке установок режим выбирают в начале, середине и конце энергетического диапазона поверяемой установки.

Примечание. Схема эксперимента при проверке установки тормозного излучения по методике настоящего стандарта приведена на черт. 2.



1—защитная стенка; 2—коллимационный узел; 3—очищающий магнит; 4—камера-свидетель; 5—диафрагма; 6—первичный преобразователь

Черт. 2

ЗНАЧЕНИЯ ЛИНЕЙНОГО КОЭФФИЦИЕНТА
ОСЛАБЛЕНИЯ ИЗЛУЧЕНИЯ В ВОЗДУХЕ

Линейный коэффициент ослабления μ монохроматического фотонного излучения в воздухе при температуре 20°C и атмосферном давлении (100±4) кПа (750±30) мм рт. ст.

Значение энергии фотонов: ФДж кэВ	4,8 30	6,4 40	8,0 50	9,6 60	12,8 80	16 100	32 200	48 300	105 660	196 1225
Линейный коэффициент ослабления $\mu \cdot 10^3 \text{ м}^{-1}$	38	27,1	23,2	21,3	19,4	18,2	14,8	12,8	9,3	6,3

РАСЧЕТ КОЭФФИЦИЕНТА K

Коэффициент K , зависящий от соотношения случайной и неисключенной систематической погрешности, вычисляется по формуле

$$K = \frac{\varepsilon + \Theta}{S + \sqrt{\frac{m}{\sum_{i=1}^m \Theta_i^2} \cdot \frac{\Theta_i^2}{3}}}, \quad (1)$$

де $\varepsilon = tS$ — доверительная граница (без учета знака) случайной погрешности результата измерения;

m — число i -х неисключенных систематических погрешностей;

Θ_i — граница i -й неисключенной систематической погрешности;

Θ — граница неисключенной систематической погрешности результата измерений поверяемым дозиметром

$$\Theta = 1,1 \sqrt{\frac{m}{\sum_{i=1}^m \Theta_i^2}}, \quad (2)$$

S — оценка среднего квадратического отклонения результата измерений поверяемым дозиметром;

t — коэффициент Стьюдента, зависящий от доверительной вероятности P_n числа наблюдений n .
Значения коэффициента t приведены в таблице.

$n-1$	2	3	4	5	6
при $P=0,95$	4,3	3,18	2,78	2,57	2,45

$$S = \frac{100}{\bar{P}} \sqrt{\frac{\sum_{i=1}^n (P_i - \bar{P})^2}{n(n-1)}}, \quad (3)$$

где n — число наблюдений;

P_i — i -й результат наблюдения в поверяемой точке;

\bar{P} — среднее арифметическое значение результата наблюдения в поверяемой точке.

Пример расчета коэффициента K

Расчет коэффициента K для образцовых дозиметрических установок 2-го разряда.

$m=1$

$\Theta_1=5\%$ — неисключенная систематическая погрешность образцового дозиметрического прибора 1-го разряда (из свидетельства на прибор).

Если $n=5$, а $P=0,95$, то $t=2,78$.

По формуле (3) $S=0,5\%$, по формуле (2) $\Theta=1,1 \sqrt{5^2}=5,5$;

$\epsilon=tS=2,78 \cdot 0,5=1,39$

и по формуле (1)

$$K = \frac{1,39 + 5,5}{0,5 + \sqrt{\frac{5^2}{3}}} \approx 2,1 .$$

**ОБОРОТНАЯ СТОРОНА СВИДЕТЕЛЬСТВА.
РЕЗУЛЬТАТЫ ИЗМЕРЕНИЙ**

1. Значение _____
наименование физической величины

составляет:

(указывают условия измерений, тип источника и его номер, обозначения точек, значения физической величины и др.)*.

2. Доверительная граница основной погрешности измерений на установке при вероятности 0,95 не превышает _____ %.

Поверку проводил _____
фамилия, имя, отчество

* Для установок со стандартным коллиматором и образцовыми источниками указывается значение мощности экспозиционной дозы из свидетельства на источник.

Форма протокола (журнала) поверки _____
_____ с пределами измерения _____
наименование установки
_____ типа _____, заводской номер _____,
представленная _____ с
наименование предприятия
источниками излучения _____
поверена с помощью _____
наименование, тип и номер образцового средства измерений

Результаты измерений

Дата	Условия t, H	Расстояние $R, м$	Показания образцового прибора P_i	\bar{P}_i	$P_i - \bar{P}_i$	$(P_i - \bar{P}_i)^2$	$P_i R^2$	СКО	Основная погреш- ность	Примеча- ние

Установка годна к эксплуатации в качестве образцовой _____
разряда
« » _____ 198 г.

Подпись поверителя

ПРИЛОЖЕНИЕ 6
Справочное

ПЕРЕЧЕНЬ

средств измерений, которые были использованы в качестве образцовых
для аттестации и поверки установок гамма- и рентгеновского излучения
Данные на 1980 г.

Тип	Диапазон измерений	Нижний пре- дел довери- тельной гра- ницы основ- ной погреш- ности при $P=0,95\%$	Вес, кг	Энергетичес- кий диапазон, кэВ
ДРГ2-01	1 мкР/с—3000 мР/с	6	10	30—1250
ДИМ-60	20 мР—400 Р/мин	4	9	40—1250
Дозиметр 27012	30 мР/ч—3330 Р/мин	3	9	6—1250
VA-j-18	1000 мР/ч—3330 Р/мин	4	9	
«Сименс»	1 Р/мин — 250 Р/мин	4	6	
«Филиппс»	1 Р/мин — 250 Р/мин	5	12	
ГРИ	0,1—5 Р/мин	3	19	10—300
ИДМД-1	1—1000 Р; 1—1000 Р/мин	6	10	10—1250
РП-1М	0,08—8000 мкР/с	6	10	60—2500

**ОЦЕНКА МОЩНОСТИ ПОГЛОЩЕННОЙ ДОЗЫ В ВОДЕ
НА ОСНОВАНИИ ИЗМЕРЕНИЙ В СТАНДАРТНОМ ВОДНОМ ФАНТОМЕ
ДОЗИМЕТРОМ, ПРОГРАДУИРОВАННЫМ В ЕДИНИЦАХ МОЩНОСТИ
ЭКСПОЗИЦИОННОЙ ДОЗЫ**

1. Стандартный водный фантом размером 30×30×20 мм.
2. Для измерения мощности экспозиционной дозы в фантоме рекомендуется использовать камеру с диаметром не более 0,8 см.
3. Поглощенная доза определяется на глубине водного фантома d , оптимальной для заданной энергии фотонного излучения.

Средняя энергия фотонов	d , см
50—150 кэВ	1
150—400 кэВ	2
400 кэВ—10 МэВ	5
10—25 МэВ	7
26—50 МэВ	10

4. Мощность поглощенной дозы рассчитывается по формуле

$$P_d = P_{0d} \bar{K}_{\text{сер}} \bar{W} \frac{(\mu/\rho)_{\text{вода}}}{(\mu/\rho)_{\text{воздух}}},$$

- где P_d — мощность поглощенной дозы в воде на глубине d , Гр/с;
 P_{0d} — мощность экспозиционной дозы, измеренная образцовым прибором в стандартном водном фантоме на глубине d , А/кг;
 $\bar{K}_{\text{сер}} = 1,00$; поправочный коэффициент, связанный с ослаблением излучения;
 \bar{W} — средняя энергия ионообразования в воздухе, для сухого воздуха $\bar{W} = 33,85 \pm 15$ эВ;
 $\frac{(\mu/\rho)_{\text{вода}}}{(\mu/\rho)_{\text{воздух}}}$ — отношение средних массовых коэффициентов поглощения энергии в воде и воздухе для фотонного излучения.
 Значения отношений для разных средних энергий фотонов E представлены в таблице.

E , кэВ	$\frac{(\mu/\rho)_{\text{вода}}}{(\mu/\rho)_{\text{воздух}}}$	E , МэВ	$\frac{(\mu/\rho)_{\text{вода}}}{(\mu/\rho)_{\text{воздух}}}$
10	0,9606	0,600	0,8992
15	0,9731	0,661	0,8991
20	0,9818	0,800	0,8991
30	0,9983	1,000	0,8990
40	0,9863	1,173	0,8990
50	0,9722	1,252	0,8980
60	0,9545	1,332	0,8989
80	0,9272	1,500	0,8989
100	0,9135	2,000	0,8995
150	0,9030	3,000	0,9017
200	0,9007	4,000	0,9043
300	0,8996	5,000	0,9082
400	0,8994	6,000	0,9116
500	0,8993	8,000	0,9179
—	—	10,000	0,9236

ПЕРЕЧЕНЬ
образцовых поверочных установок,
предназначенных для поверки дозиметрических средств измерений

Тип установки	Диапазон мощности экспозиционной дозы, А/кг	Источник излучения	Условия коллимации	Масса, кг
УПГД-1М	$3 \cdot 10^{-9} - 5 \cdot 10^{-7}$	^{60}Co , ^{137}Cs	Типовой цилиндрический коллиматор	500
УПГД-2	$3 \cdot 10^{-9} - 5 \cdot 10^{-7}$	^{60}Co , ^{137}Cs		4400
УГД-12	$0,4 \cdot 10^{-4} - 1 \cdot 10^{-4}$	^{60}Co	Диффузное поле	2000
«Гамматрон»	$10^{-9} - 1 \cdot 10^{-3}$	^{137}Cs		1600
УПЛ-1	$2,6 \cdot 10^{-12} - 2,6 \cdot 10^{-9}$	^{226}Ra , ^{60}Co , ^{137}Cs	Типовой коллиматор	50
УПГДС-1	$8 \cdot 10^{-12} - 4 \cdot 10^{-10}$	$^{90}\text{Sr} + ^{90}\text{Y}$	Защитный контейнер	4
УПГДС-2	$1,3 \cdot 10^{-10} - 8 \cdot 10^{-8}$	$^{90}\text{Sr} + ^{90}\text{Y}$		3
УПГДС-3	$7,2 \cdot 10^{-11} - 1,4 \cdot 10^{-9}$	^{137}Cs		7
УПГДС-4	$1,7 \cdot 10^{-9} - 2,6 \cdot 10^{-6}$	$^{90}\text{Sr} + ^{90}\text{Y}$		1
УПГДС-5	$8 \cdot 10^{-12} - 8 \cdot 10^{-10}$	$^{90}\text{Sr} + ^{90}\text{Y}$		13
ВУ-01	$1 \cdot 10^{-10} - 1 \cdot 10^{-6}$	^{60}Co , ^{137}Cs	Типовой коллиматор	3000

Редактор *Е. И. Глазкова*
Технический редактор *Н. П. Замолодчикова*
Корректор *А. Г. Старостин*

Сдано в наб. 26.12.81 Подп. в печ. 09.03.82 1,5 п. л. 1,63 уч.-изд. л. Тир. 16000 Цена 10 коп.

Ордена «Знак Почета» Издательство стандартов, 123557, Москва, Новопресненский пер., 3.
Калужская типография стандартов, ул. Московская, 256. Зак. 149