



**ГОСУДАРСТВЕННЫЙ СТАНДАРТ
СОЮЗА ССР**

**ГОСУДАРСТВЕННАЯ СИСТЕМА ОБЕСПЕЧЕНИЯ ЕДИНСТВА
ИЗМЕРЕНИЙ**

**КАТУШКИ ЭЛЕКТРИЧЕСКОГО
СОПРОТИВЛЕНИЯ ИЗМЕРИТЕЛЬНЫЕ**

МЕТОДЫ И СРЕДСТВА ПОВЕРКИ

**ГОСТ 8.237—77
{СТ СЭВ 2610—80}**

Издание официальное

Цена 10 коп.

**ГОСУДАРСТВЕННЫЙ КОМИТЕТ СССР ПО СТАНДАРТАМ
Москва**

Государственная система обеспечения единства
измерений

**КАТУШКИ ЭЛЕКТРИЧЕСКОГО СОПРОТИВЛЕНИЯ
ИЗМЕРИТЕЛЬНЫЕ**

Методы и средства поверки

State system for ensuring the uniformity of
measurements. Measuring resistance coils. Methods
and means of verification

ГОСТ

8.237-77*

[СТ СЭВ 2610-80]

Взамен
Инструкции 177-64

Постановлением Государственного комитета стандартов Совета Министров СССР
от 28 марта 1977 г. № 756 срок введения установлен

в части п. 4.7 —

с 01.07.78.

с 01.01.80.

Настоящий стандарт распространяется на однозначные меры электрического сопротивления — катушки сопротивления (далее — катушки) по ГОСТ 23737-79 и устанавливает методы и средства их первичной и периодической поверки.

По методике настоящего стандарта допускается поверять катушки с метрологическими характеристиками, аналогичными характеристиками катушек по ГОСТ 23737-79.

Стандарт полностью соответствует СТ СЭВ 2610-80.
(Измененная редакция, Изм. № 1).

1. ОПЕРАЦИИ И СРЕДСТВА ПОВЕРКИ

1.1. При проведении поверки должны выполняться операции и применяться средства поверки, указанные в таблице.

Издание официальное

Перепечатка воспрещена

★

* Переиздание май 1983 г. с Изменением № 1, утвержденным
в мае 1982 г. (ИУС 8-82).

© Издательство стандартов, 1983

Наименование операции	Пункты стандарта	Средства поверки и их нормативно-технические характеристики	Обязательность проведения операции при:	
			выпуске из производства и ремонта	эксплуатации и хранении
Внешний осмотр Определение электрического сопротивления изоляции	4.1	—	Да	Да
	4.2	Тераомметр типов Е6-13, Е6-14, ЕК6-7 с пределом измерения от 10^9 до 10^{17} Ом, рабочим напряжением от 1 до 1000 В, основной погрешностью от 2,5 до 10%	Да	Нет
Проверка электрической прочности изоляции	4.3	Универсальная пробойная установка типа УПУ-1М с диапазоном регулируемого напряжения 0—10 кВ	Да	Нет
Определение действительного значения электрического сопротивления катушки (R_{20}) при температуре 20°C на постоянном токе методом замещения	4.4		Да	Да
	4.4.1	Образцовые меры сопротивления постоянного тока 1, 2 и 3-го разрядов (обязательное приложение 1); мост-компаратор типов УМКС-1 с относительной погрешностью от $1 \cdot 10^{-5}$ до $1 \cdot 10^{-3}$ % и УМИС-2 с относительной погрешностью от $5 \cdot 10^{-5}$ до $1 \cdot 10^{-3}$ % для катушек с номинальным сопротивлением от 10^{-4} до 10^5 Ом; компаратор с цифровым отсчетом типа Р346 с относительной погрешностью $2 \cdot 10^{-5}$ — $2 \cdot 10^{-4}$ % — для катушек с номинальным значением сопротивления 10 — 10^5 Ом; типа Щ68201 с относительной погрешностью $3 \cdot 10^{-5}$ — $3 \cdot 10^{-4}$ % — для катушек с номинальным значением сопротивления 10 — 10^5 Ом; стеклянные ртутные термометры с ценой деления 0,01; 0,05 и 0,1°C по ГОСТ 13646—68 или ГОСТ 2045—71; масляные и воздушные термостаты с погрешностью поддержания температуры масла или воздуха от 0,1 до 0,2°C		
методом перестановки	4.4.2	Средства поверки по п. 4.4.1 и мост-компаратор типа УПМС-5М с относительной погрешностью от $5 \cdot 10^{-4}$ до $2 \cdot 10^{-3}$ % для катушек с номинальным сопротивлением от 10^{-5} до 10^9 Ом		

Продолжение

Наименование операции	Пункты стандарта	Средства поверки и их нормативно-технические характеристики	Обязательность проведения операции при:	
			выпуске из производства и ремонта	эксплуатации и хранения
методом одновременного сравнения	4.4.3	Магнитный компаратор типа УПШ-3 с относительной погрешностью не более $1 \cdot 10^{-2} \%$ для катушек с номинальным сопротивлением от 10^{-5} до 10^{-4} Ом при нагрузках от 1 до 10 Вт; компаратор сопротивления типа У401 с относительной погрешностью $2 \cdot 10^{-5} - 2 \cdot 10^{-4} \%$ — для катушек с номинальным значением сопротивления $10^5 - 10^9$ Ом		
Определение температурных коэффициентов сопротивления (ТКС) катушек	4.5	Средства поверки по п. 4.4.1	Да	Нет
Определение постоянной времени катушки типа КСИБ:	4.6		Да	Нет
методом одновременного сравнения	4.6.1	Автоматический мост переменного тока типов Р5010 и Р5016 с абсолютной погрешностью измерения постоянной времени в секундах не более $0,02\tau_x + 2 \cdot 10^{-7}$, где τ_x — постоянная времени поверяемой катушки, с, для катушек с номинальным сопротивлением от 10^4 до 10^6 Ом на частоте 10^3 Гц; полуавтоматический мост типа ВМ484 с абсолютной погрешностью измерения постоянной времени в секундах не более $0,02\tau_x + 2 \cdot 10^{-8}$ для катушек с номинальным сопротивлением от 10^2 до 10^7 Ом на частоте 1592 Гц цифровой омметр переменного тока типа МЦС—1Б с абсолютной погрешностью измерения постоянной времени не более $0,01 + (2 \cdot 10) 10^{-8}$ с для катушек с номинальным значением сопротивления $1 - 10^8$ Ом на частоте 10^3 Гц		
методом двух уравновешиваний	4.6.2	Установка типа У592 с абсолютной погрешностью измерения в секундах $(5 \div 50) \cdot 10^{-9}$ для катушек с номинальным сопротивлением от 10^{-1} до 10 Ом и от 10^2 до 10^4 Ом на частотах 500, 1000, 4800 Гц;		

Наименование операции	Пункты стандарта	Средства поверки и их нормативно-технические характеристики	Обязательность проведения операции при:	
			выпуске из производства и ремонта	эксплуатации и хранении
методом замещения	4.6.3	дифференциальная установка типа У736 с абсолютной погрешностью измерения в секундах не более $0,2\tau_x + 1 \cdot 10^{-3}$ для катушек с номинальным сопротивлением от 10^{-1} до 10 Ом в диапазоне частот от 10^3 до $5 \cdot 10^4$ Гц Средства поверки по п. 4.6.1 и мостовая установка типов РМ505 и У592 с абсолютной погрешностью измерения в секундах $5 \cdot 10^{-10} \div 1 \cdot 10^{-8}$ для катушек с номинальным сопротивлением от 1,0 до 10^4 Ом на частоте 10^3 Гц; замещающий элемент (справочное приложение 2)		
Определение действительного значения активного сопротивления катушки типа КСИБ на переменном токе:	4.7		Да	Да
методом одновременного сравнения	4.7.1	Мост-компаратор типа УДМК-1 с относительной погрешностью сличения $1 \cdot 10^{-4} - 1 \cdot 10^{-2} \%$ для катушек с номинальным сопротивлением от 10^{-1} до 10^4 Ом в диапазоне частот от 400 до $2 \cdot 10^4$ Гц; образцовые меры сопротивления переменного тока 1—3-го разрядов полуавтоматический мост типа ВМ484 с абсолютной погрешностью измерения не более $0,05 R_x + 5 \cdot 10^{-4}$ Ом — для сопротивлений от 10^{-1} до 1 Ом и $0,005 R_x$ Ом — для сопротивлений от 10 до 10^7 Ом, где R_x — сопротивление измеряемой катушки, Ом, для катушек с номинальным сопротивлением от 10^{-1} до 10^7 Ом, на частоте 1592 Гц цифровой омметр переменного тока типа МЦС-1Б с относительной погрешностью измерения 0,01—0,05 % для катушек с номинальным значением сопротивления $1 - 10^8$ Ом		

Продолжение

Наименование операции	Пункты стандарта	Средства поверки и их нормативно-технические характеристики	Обязательность проведения операции при:	
			выпуске из производства и ремонта	эксплуатации и хранении
методом замещения	4.7.2	Средства поверки по п. 4.7.1, относительная погрешность сличения $5 \cdot 10^{-3} — 5 \cdot 10^{-2} \%$ для катушек с номинальным сопротивлением от 10^{-1} до 10^7 Ом		
методом перестановки	4.7.3	Мост-компаратор типа УДМК-1 с относительной погрешностью сличения $5 \cdot 10^{-3} — 5 \cdot 10^{-2} \%$ для катушек с номинальным сопротивлением от 10^{-1} до 10^4 Ом; образцовые меры сопротивления переменного тока 3-го разряда		

1.2. Средства поверки должны иметь действующие документы об их аттестации или поверке. Допускается отсутствие таких документов для компараторов типов УМКС-1, УМИС-2, Р346, У401 и УДМК-1 в случае применения их для сличения катушек методом замещения или перестановки.

1.1, 1.2. (Измененная редакция, Изм. № 1).

1.3. Допускается использовать вновь разработанные или находящиеся в применении средства поверки, прошедшие метрологическую аттестацию в органах государственной метрологической службы и удовлетворяющие по точности требованиям настоящего стандарта.

2. УСЛОВИЯ ПОВЕРКИ И ПОДГОТОВКА К НЕЙ

2.1. (Исключен, Изм. № 1).

2.2. При проведении поверки катушек по пп. 4.4; 4.5 и 4.7 должны быть соблюдены условия и выполнены подготовительные работы, приведенные ниже.

2.2.1. Поверяемые катушки должны быть выдержаны в помещении, в котором находятся средства поверки, не менее 24 ч.

2.2.2. Температуру в помещении следует поддерживать:

18—22°C — при поверке катушек классов точности от 0,0005 до 0,01;

15—25°C — при поверке катушек классов точности 0,02 и 0,05.

2.2.3. Относительная влажность воздуха в помещении должна быть не более 80%.

2.2.4. Мощность рассеяния не должна превышать:

0,05 Вт — для катушек с номинальным сопротивлением от 10^{-1} до 10^5 Ом;

0,1 Вт — то же, 10^{-3} и 10^{-2} Ом;

1 Вт » 10^{-4} Ом;

10 Вт » 10^{-5} Ом.

При поверке катушек с номинальным сопротивлением от 10^6 до 10^9 Ом напряжение источника питания компаратора должно быть установлено от 20 до 220 В. Напряжение необходимо выбирать с учетом чувствительности и допускаемой нагрузки компаратора.

2.2.5. Цена деления шкалы нулевого указателя компаратора должна быть не более $0,5 \Delta_0$, (где Δ_0 — предел допускаемой погрешности определения действительного значения сопротивления катушки, %).

2.2.6. Действительные значения сопротивления катушек определяют при устойчивом температурном режиме масляного или воздушного термостата, когда в течение 20 мин температуру в термостате (катушке) поддерживают равной:

$20 \pm 0,1^\circ\text{C}$ или любому значению от $19,5$ до $20,5^\circ\text{C}$ с погрешностью не более $0,1^\circ\text{C}$ — при поверке катушек классов точности от 0,0005 до 0,005;

$20 \pm 0,2^\circ\text{C}$ или любому значению от 18 до 22°C с погрешностью не более $0,2^\circ\text{C}$ — при поверке катушек классов точности от 0,01 до 0,05.

2.2.7. Проверяемые катушки с номинальным сопротивлением от 10^{-3} до 10^5 Ом должны быть помещены в воздушный или жидкостный термостат, оборудованный терморегулятором. Катушки с номинальным сопротивлением от 10^6 до 10^9 Ом должны быть помещены в воздушный термостат, температура воздуха в котором регулируется. Катушки, наполненные маслом, с номинальным сопротивлением 10^{-4} и 10^{-5} Ом допускается устанавливать вне термостата при соблюдении условий п. 2.2.6. При проведении поверки по п. 4.7 для негерметизированных катушек масло не должно попадать внутрь корпуса и на зажимы катушек.

Примечание. Вновь разрабатываемые катушки с температурным коэффициентом сопротивления (ТКС) не более $1 \cdot 10^{-6} 1/^\circ\text{C}$ допускается помещать в среду в соответствии с требованиями технической документации, утвержденной в установленном порядке.

2.2.8. Образцовая мера сопротивления должна быть помещена в отдельный или в тот же термостат, в котором находятся проверяемые катушки, при определении действительных значений сопротивления, и в отдельный термостат при определении температурных коэффициентов сопротивления катушек.

2.2.7, 2.2.8. (Измененная редакция, Изм. № 1).

2.3. При проведении поверки катушек по п. 4.6 необходимо соблюдать условия по пп. 2.2.1—2.2.4.

3. ТРЕБОВАНИЯ БЕЗОПАСНОСТИ

3.1. При поверке катушек должны быть соблюдены «Правила технической эксплуатации электроустановок потребителей», «Правила техники безопасности при эксплуатации электроустановок потребителей», утвержденные Госэнергонадзором, и требования, устанавливаемые ГОСТ 12.2.007.0-75—ГОСТ 12.2.007.14-75.

4. ПРОВЕДЕНИЕ ПОВЕРКИ

4.1. Внешний осмотр

4.1.1. При проведении внешнего осмотра должно быть установлено соответствие поверяемой катушки следующим требованиям: катушка, выпущенная из производства и ремонта, должна быть представлена на поверку с паспортом, а катушка, находящаяся в эксплуатации, — со свидетельством о предыдущей поверке;

катушка должна иметь неповрежденное клеймо (пломбу) предприятия-изготовителя или поверяющей организации. В случае отсутствия клейма (пломбы) должен быть представлен акт;

корпус, панель и зажимы катушки не должны быть загрязнены и не должны иметь механических повреждений;

внутри катушки не должно быть посторонних предметов и отсоединившихся частей, обнаруживаемых на слух при наклонах;

катушка с номинальным сопротивлением от 10^{-5} до 10^{-2} Ом должна быть заполнена маслом;

маркировка на панели или корпусе катушки должна соответствовать требованиям ГОСТ 23737—79.

4.2. Определение электрического сопротивления изоляции

4.2.1. Электрическое сопротивление изоляции катушки определяют по ГОСТ 22261—82, которое должно быть не менее значений, приведенных в указанном стандарте.

4.3. Проверка электрической прочности изоляции

4.3.1. Электрическую прочность изоляции катушки проверяют по ГОСТ 22261—82. Электрическая прочность изоляции должна выдерживать испытательное напряжение, приведенное в указанном стандарте.

4.4. Определение действительного значения электрического сопротивления катушки при температуре 20°C на постоянном токе

Действительное значение электрического сопротивления катушки R_{20} определяют при помощи компараторов сличением поверяемой катушки с образцовыми мерами сопротивления 1, 2 и 3-го рядов методами замещения, перестановки или одновременного сравнения.

Методы замещения и перестановки дают возможность исключить или уменьшить систематические погрешности компараторов до уровня случайных погрешностей. Погрешность образцовой катушки сопротивления не должна превышать $1/3$ класса точности поверяемой катушки.

Метод одновременного сравнения используют с целью повышения производительности труда при соответствующем выборе компаратора с достаточно малой систематической погрешностью.

Предел допускаемой погрешности определения действительного значения сопротивления катушки с учетом погрешностей образцовых мер, случайных погрешностей сличений, а также систематических погрешностей компараторов (при использовании метода одновременного сравнения) или неисключенных остатков систематических погрешностей компараторов (при использовании методов замещения и перестановки), не должен превышать $1/2$ класса точности катушки.

4.3.1, 4.4. (Измененная редакция, Изм. № 1).

4.4.1. Метод замещения

Сущность метода заключается в том, что в одно плечо сравнения компаратора включают тарную (балластную) катушку R_T , а в другое плечо поочередно включают образцовую меру сопротивления R_N и поверяемую катушку R_{x_1} равного номинального значения и уравнивают компаратор.

Для исключения влияния термоэлектродвижущих сил на показания компаратора постоянного тока его уравнивают методом «ложного нуля». Компаратор считают уравновешенным, если при изменении направления тока в цепи питания нулевой указатель не отклоняется.

Мост-компаратор K включают по схеме двойного моста (черт. 1) при проверке катушки с номинальным сопротивлением от 10^{-4} до 10^2 Ом и по схеме одинарного моста (черт. 2) при проверке катушки с номинальным сопротивлением от 10^3 до 10^5 Ом.

При использовании компаратора типа УМКС-1 с термостатированием в масле резисторов плеч отношения сличение образцовой меры с поверяемыми катушками проводят по замкнутому циклу замещения $R_N \rightarrow R_{x_1} \rightarrow R_{x_2} \rightarrow \dots \rightarrow R_{x_n} \rightarrow R_N$.

Результаты сличения катушек обрабатывают по формулам:

$$n = a'_n + c;$$

$$x_1 = a_1 + c;$$

$$x_2 = a_2 + c;$$

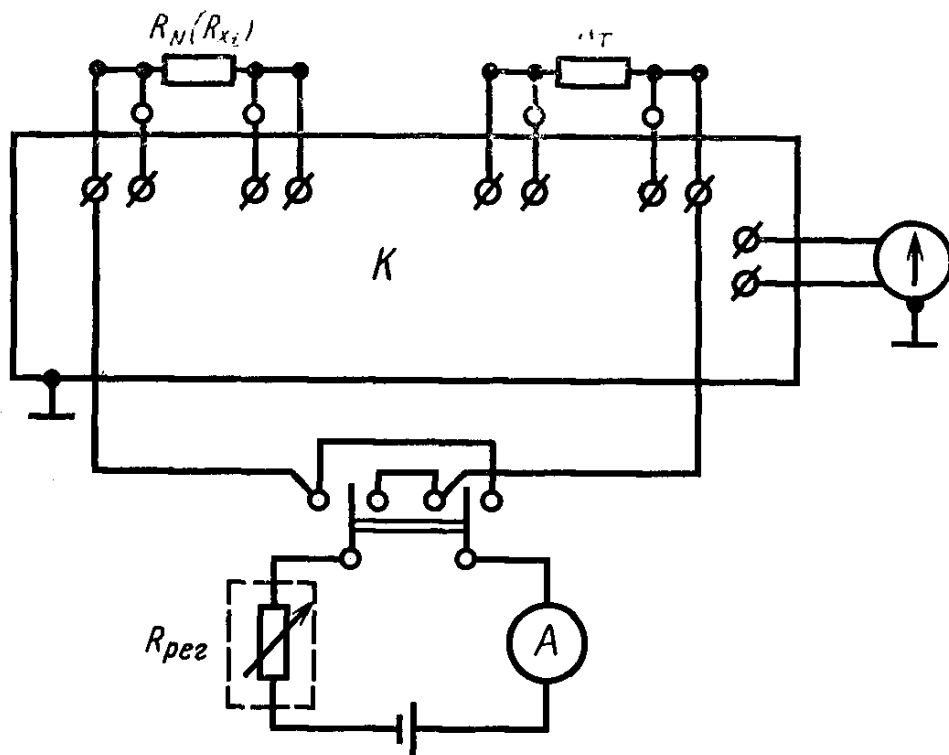
.....

$$\dots\dots\dots$$

$$x_1 = a_1 + c;$$

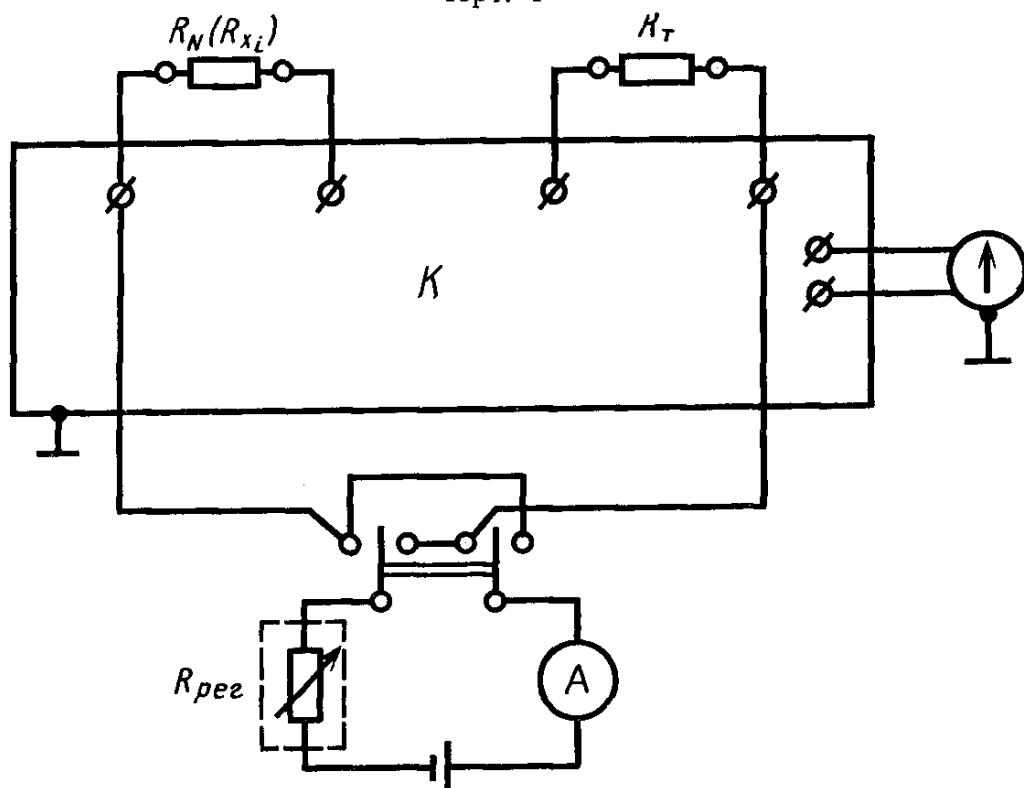
$$n = a''_n + c;$$

$$R_{x_1} = R_H(1 + x_1),$$



$R_{рег}$ —регулирующее сопротивление в цепи питания компаратора;
 А—амперметр в цепи питания компаратора.

Черт. 1



Черт. 2

где $n, x_1, x_2 \dots x_i$ — относительное отклонение сопротивления образцовой меры и поверяемых катушек от номинального значения;

$a'_n, a''_n, a_1, a_2 \dots a_i$ — отсчеты показаний компаратора;

R_N — номинальное сопротивление, Ом;

R_{x_i} — действительное значение сопротивления i -й поверяемой катушки.

Постоянную показаний компаратора c , соответствующую номинальному сопротивлению образцовой меры, определяют из первого и предпоследнего уравнений по формуле

$$c = n - \frac{a'_n + a''_n}{2}.$$

При сличениях катушек по замкнутому циклу замещения при помощи компараторов типа УМИС-2 без термостатирования в масле резисторов плеч отношения изменение температуры воздуха в помещении за период изменений не должно превышать:

3°C — при поверке катушек класса точности 0,05;

1°C » » » » » 0,02;

0,5°C » » » » » 0,01 и 0,005.

Если это условие не обеспечено, то сличение катушек необходимо проводить по следующим циклам замещения:

$$R_N \rightarrow R_x;$$

$$R_{x_1} \rightarrow R_N \rightarrow R_{x_2};$$

$$R_N \rightarrow R_{x_1} \rightarrow R_{x_2} \rightarrow R_{x_3} \rightarrow R_N \text{ и т. д.}$$

При замещении образцовой меры одной поверяемой катушкой действительное значение сопротивления катушки определяют по формуле

$$R_x = R_N [1 + (n + a_x - a_n)],$$

где a_x — отсчет показаний компаратора при включении x -й поверяемой катушки;

a_n — отсчет показаний компаратора при включении образцовой меры.

Для ускорения поверки относительное отклонение сопротивления поверяемой катушки от номинального значения определяют по шкале индикатора компаратора в такой последовательности.

Уравновешивают компаратор с подключенной к его зажимам образцовой мерой и по его показанию a_n определяют постоянную показаний компаратора c по формуле

$$c = n - a_n.$$

Регулированием тока в цепи питания компаратора регулировочным сопротивлением $R_{\text{рег}}$ (черт. 1 и 2) градуируют шкалу инди-

катора (нулевого указателя) в относительном отклонении сопротивления поверяемой катушки от номинального значения, умноженном на 10^{-5} и 10^{-6} в зависимости от класса точности поверяемых катушек, и устанавливают показание s на лимбах декад отсчетного плеча отношения моста.

Замещают образцовую меру поверяемыми катушками, поочередно подключая их к зажимам компаратора, отсчитывают относительные отклонения сопротивлений этих катушек от номинального значения по шкале индикатора при прямом и обратном направлениях тока в цепи питания и определяют результат усреднением этих отсчетов.

При проверке катушек при помощи компаратора, включенного по схеме двойного моста, необходимо уравнивать вспомогательные цепи для исключения влияния на результаты измерений сопротивления соединительных проводов и контактов.

Примечание. При указанном способе измерений допускается использовать в компараторах индикаторы со стрелочным, световым и цифровым отсчетами показаний.

4.4.2. Метод перестановки

Сущность метода заключается в том, что поверяемую катушку R_x включают в одно плечо сравнения, образцовую меру R_N — в другое плечо сравнения компаратора. Уравнивают компаратор и отсчитывают показание a_x . Затем переставляют сличаемые катушки, вновь уравнивают компаратор и отсчитывают показание a_n (черт. 3).

Компаратор постоянного тока считают уравновешенным, если при изменении направления тока в цепи питания нулевой указатель не отклоняется.

Действительное значение сопротивления поверяемой катушки определяют по формулам:

при использовании компаратора типа УПМС-5М

$$R_x = R_N \left(1 + \frac{a_n + a_x}{200} \right),$$

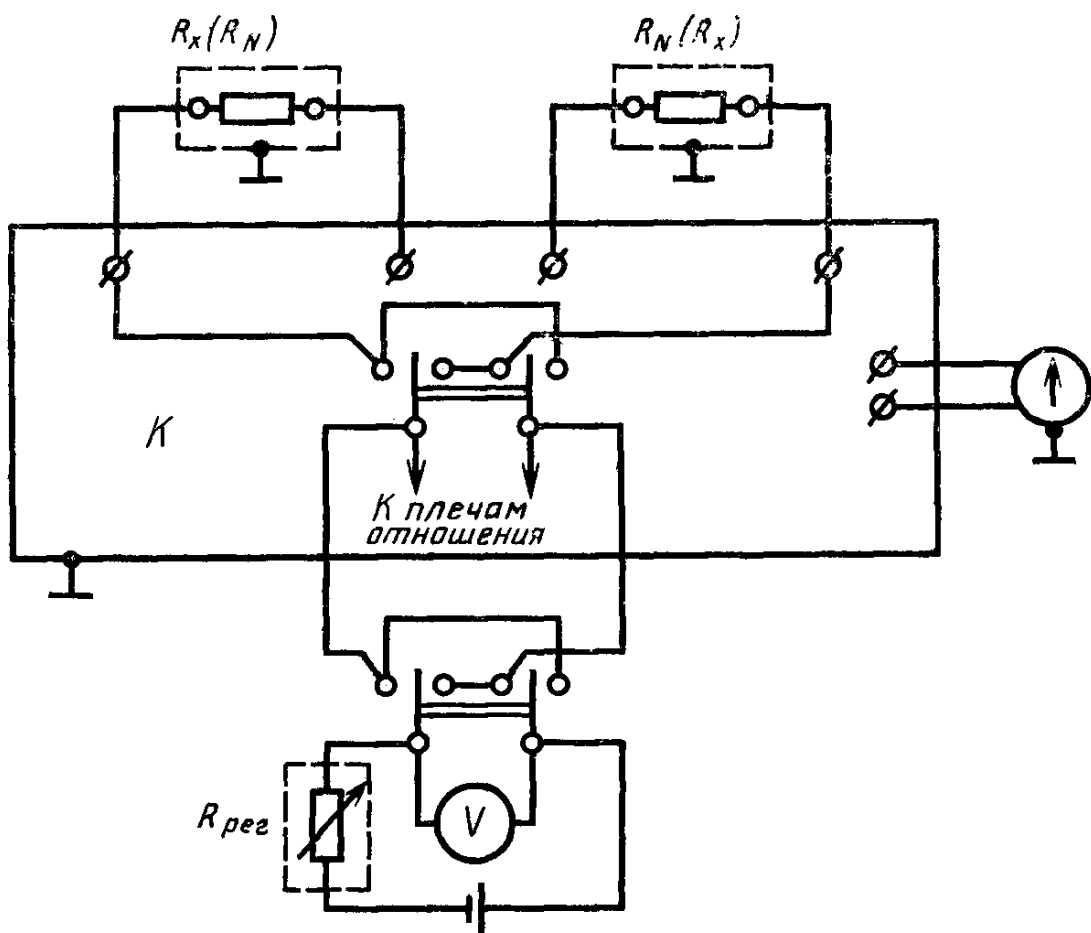
при использовании компаратора типа УМКС-1 или УМИС-2

$$R_x = R_N \left(1 + n + \frac{a_x - a_n}{2} \right).$$

4.4.3. Метод одновременного сравнения

Сущность метода заключается в том, что поверяемую катушку R_x и образцовую меру R_N одновременно подключают к зажимам компаратора, уравнивают его и определяют действительное значение сопротивления катушки.

При проверке катушек с номинальным сопротивлением от 10^{-5} до 10^{-4} Ом и нагрузкой от 1 до 10 Вт применяют магнитный компаратор типа УПШ-3 (черт. 4).



V—вольтметр в цепи питания

Черт. 3

Действительное значение сопротивления определяют по формуле

$$R_x = R_N \frac{W_2}{W_1 \Sigma R},$$

где W_1 и W_2 — число витков первичной и вторичной обмоток компаратора;

ΣR — суммарное значение сопротивления образцовой меры и делителя напряжения компаратора.

4.4.4. При отклонении температуры поверяемых катушек от 20°C согласно условию п. 2.2.6 действительные значения сопротивления катушек R_{20} в омах определяют по формуле

$$R_{20} = R_t - R_n [\alpha(t - 20) + \beta(t - 20)^2],$$

где t — температура катушки, при которой измерено ее сопротивление, $^\circ\text{C}$;

R_t — сопротивление катушки при температуре t , Ом;

α и β — температурные коэффициенты сопротивления катушки, $1/^\circ\text{C}$ и $1/^\circ\text{C}^2$, соответственно.

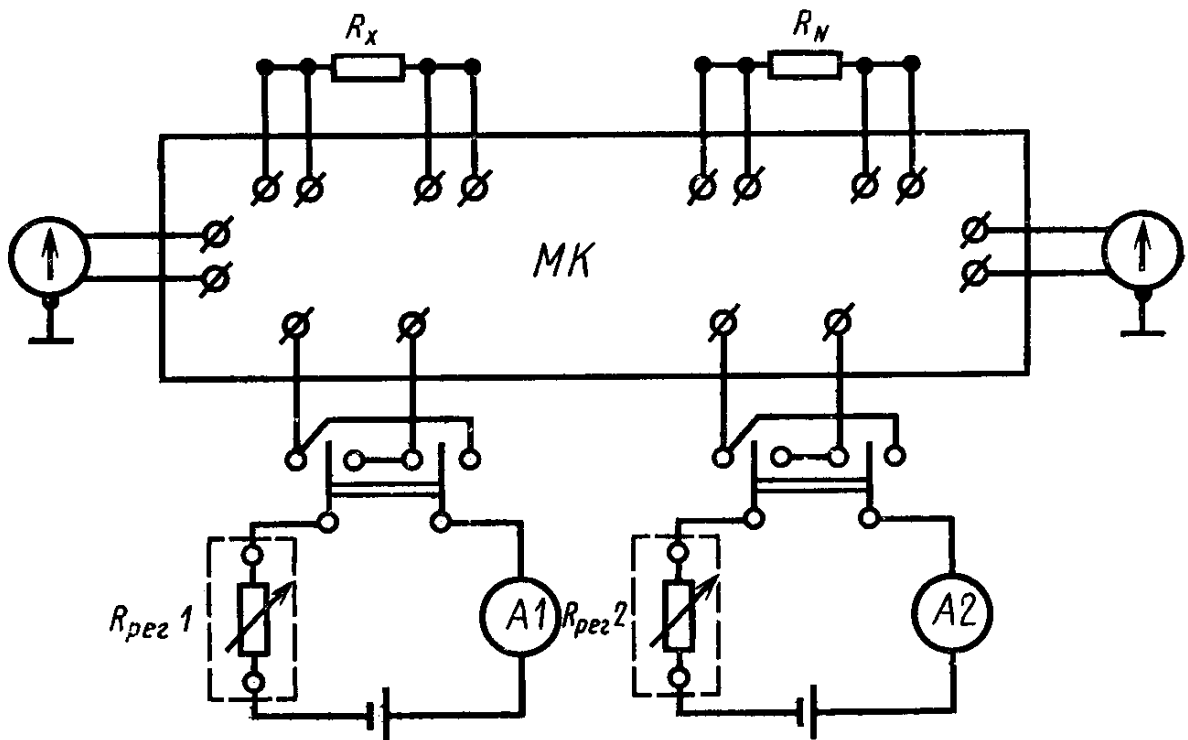
4.4.5. Действительные значения сопротивления R_{20} округляют до:

0,01%	—	для катушек класса точности	0,05;
0,001%	»	»	0,02—0,005;
0,0001%	»	»	0,002—0,0005.

4.4.6. Отклонение действительного значения сопротивления поверяемой катушки R_{20} от номинального R_n в процентах определяют по формуле

$$\delta = \frac{R_{20} - R_n}{R_n} 100.$$

Отклонение δ не должно превышать допускаемых значений, указанных в ГОСТ 23737—79.



$R_{рег1}$ и $R_{рег2}$ — регулировочные сопротивления в первичной и вторичной цепях компаратора; $A1$ и $A2$ — амперметры в первичной и вторичной цепях компаратора; МК — магнитный компаратор

Черт. 4

4.4.7. Изменение (нестабильность) сопротивления поверяемой катушки за год определяют сравнением действительных значений, полученных при настоящей и предыдущей поверках. Изменение сопротивления в процентах не должно превышать значения, указанного в ГОСТ 23737—79.

Примечание. Отклонения действительного значения и нестабильность сопротивления поверяемой катушки по пп. 4.4.6 и 4.4.7 для катушек, выпущенных до введения в действие ГОСТ 23737—79, соответствуют значениям, приведенным в обязательном приложении 3.

4.5. Определение температурных коэффициентов сопротивления (ТКС) катушек

4.5.1. Для определения ТКС по методике пп. 4.4.1—4.4.3 в установленном рабочем диапазоне температур измеряют сопротивления поверяемой катушки:

R'_1 , R'_2 и R_3 — при нагревании до температур t'_1 , t'_2 и t_3 , соответственно;

R_3 , R''_2 и R''_1 — при охлаждении до температур t_3 , t''_2 и t''_1 , соответственно.

Значения температур $t'_1 \approx t''_1$, $t'_2 \approx t''_2$ и t_3 должны быть установлены:

для катушек, выпускаемых по ГОСТ 23737—79.

$(16 \pm 0,5)$, $(20 \pm 0,5)$ и $(24 \pm 0,5)^\circ\text{C}$ — при определении ТКС катушек классов точности от 0,0005 до 0,02;

(11 ± 1) , (20 ± 1) и $(29 \pm 1)^\circ\text{C}$ — при определении ТКС катушек классов точности от 0,05 до 0,2;

для катушек, выпущенных до введения в действие ГОСТ 23737—79

$(18 \pm 0,5)$, $(21 \pm 0,5)$ и $(24 \pm 0,5)^\circ\text{C}$ — при определении ТКС катушек классов точности от 0,0005 до 0,005;

(15 ± 1) , (22 ± 1) и $(29 \pm 1)^\circ\text{C}$ — при определении ТКС катушек классов точности от 0,01 до 0,05.

Температуру в термостате при любом ее значении в указанных пределах следует поддерживать с погрешностью в соответствии с п. 2.2.6.

Примечание. При определении ТКС катушек с номинальным сопротивлением 10^6 — 10^9 Ом классов точности от 0,01 до 0,05 значения температур $t'_1 \approx t''_1$, $t'_2 \approx t''_2$ и t_3 допускается устанавливать 15 ± 1 , 25 ± 1 и $35 \pm 1^\circ\text{C}$, соответственно.

Температурный режим термостата, в котором находится образцовая мера сопротивления, должен удовлетворять условию п. 2.2.6. ТКС α и β при повышении (α' и β') и понижении (α'' и β'') температуры катушки определяют по формулам:

$$\alpha = \frac{(R_2 - R_1)(t_3 - t_2)(t_3 + t_2 - 40) + (R_3 - R_2)(t_2 - t_1)(40 - t_2 - t_1)}{R_H(t_3 - t_2)(t_3 - t_1)(t_2 - t_1)}$$

$$\beta = \frac{(R_3 - R_2)(t_2 - t_1) - (R_2 - R_1)(t_3 - t_2)}{R_H(t_3 - t_2)(t_3 - t_1)(t_2 - t_1)};$$

За действительные значения ТКС α и β принимают средние арифметические значения α' и α'' , β' и β'' .

4.5.2. Для уменьшения числа измерений и погрешности результата при использовании компаратора типа УМКС-1 ТКС катушек допускается определять по отсчетам относительных показаний его без применения образцовых мер сопротивления. При этом поверяемую катушку помещают в термостат с регулируемой температурой

и включают в одно из плеч сравнения моста последовательно с тарной катушкой, которую включают в другое плечо сравнения.

Температурный режим термостата компаратора с тарной катушкой, помещенной в него, должен удовлетворять условию п. 2.2.6. ТКС α и β определяют по формулам:

$$\alpha = \frac{(a_2 - a_1)(t_3 - t_2)(t_3 + t_2 - 40) + (a_3 - a_2)(t_2 - t_1)(40 - t_2 - t_1)}{(t_3 - t_2)(t_3 - t_1)(t_2 - t_1)},$$

$$\beta = \frac{(a_3 - a_2)(t_2 - t_1) - (a_2 - a_1)(t_3 - t_2)}{(t_3 - t_2)(t_3 - t_1)(t_2 - t_1)},$$

где a_1 , a_2 и a_3 — отсчеты показаний компаратора в миллионных и десятимиллионных относительных долях, соответствующие значениям температур катушки t_1 , t_2 и t_3 .

Температурные коэффициенты сопротивления, вычисленные отдельно по результатам измерений при повышении и понижении температуры катушки, усредняют.

Этим методом допускается определять ТКС катушек классов точности 0,005—0,05 также при помощи компараторов типа УМКС-1, УМИС-2, Р346 и У401 при соблюдении условия п. 4.4.1 по поддержанию температуры воздуха в помещении и термостатировании тарной катушки.

4.5.3. Разность значений α' и α'' не должна превышать $0,25 \cdot 10^{-2} \Delta_0$, (где Δ_0 — предел допускаемой погрешности определения действительного значения сопротивления катушки, %).

Разность значений β' и β'' не должна превышать:

$0,025 \cdot 10^{-2} \Delta_0$ — для катушек классов точности от 0,005 до 0,05;

$0,05 \cdot 10^{-2} \Delta_0$ » » » » 0,001 и 0,002;

$0,1 \cdot 10^{-2} \Delta_0$ » » » » 0,0005

4.5.4. Измеренные значения ТКС α и β округляют, соответственно, до:

$5 \cdot 10^{-6}$ и $5 \cdot 10^{-7}$ — для катушек классов точности 0,05;

$1 \cdot 10^{-6}$ и $1 \cdot 10^{-7}$ » » » » 0,02;

$5 \cdot 10^{-7}$ и $5 \cdot 10^{-8}$ » » » » 0,005 и 0,01;

$1 \cdot 10^{-7}$ и $1 \cdot 10^{-8}$ » » » » 0,0005 и 0,002.

4.4.6—4.5.4. (Измененная редакция, Изм. № 1).

4.6. Определение постоянной времени катушки типа КСИБ.

Постоянную времени τ_x катушки типа КСИБ определяют на переменном токе частотой 1000 или 1592 Гц или на основной рабочей частоте используемого образцового средства поверки. По просьбе заказчика допускается поверку проводить на других частотах рабочего диапазона используемого средства поверки. Определяют τ_x одним из следующих методов.

4.6.1. Метод одновременного сравнения

Поверяемую катушку присоединяют к мосту соединительными проводами, входящими в комплект моста, уравнивают мост и записывают показания отсчетных устройств.

Постоянную времени в секундах определяют при использовании:

моста типа Р5010 — методом непосредственной оценки;

моста типа Р5016 — из уравнения $\tau_x = \pm 1,6 \cdot 10^{-4} \operatorname{tg} \varphi$;

моста типа ВМ84 » » $\tau_x = \frac{C_x}{G_x}$,

где $\operatorname{tg} \varphi$ — показание моста типа Р5016 по тангенсу фазового угла;

C_x » » » ВМ84 по емкости, Ф;

G_x » » » ВМ84 по проводимости, См.

4.6.2. Метод двух уравниваний

Постоянную времени катушки на установке типа У592 определяют при помощи двух уравниваний:

рабочего — при подключении поверяемой катушки к зажимам установки;

дополнительного (уравнивание короткого замыкания) — при замкнутых накоротко зажимах поверяемой катушки.

Постоянную времени определяют из уравнения

$$\tau = \frac{KL \cdot C_6 \cdot R_2 (R_{5_x} - R_{5_0}) + \Delta L_1 + L_n}{R_x},$$

где KL , C_6 , R_2 и ΔL_1 — параметры, указанные в технической документации на установку;

L_n — индуктивность закорачивающей перемычки, определяемая расчетным путем, Г;

R_{5_x} и R_{5_0} — показания отсчетного устройства магазина сопротивления (R_5) при рабочем и дополнительном уравниваниях, соответственно, Ом;

R_x — сопротивление поверяемой катушки на постоянном токе, Ом.

На установке типа У736 при включенной поверяемой катушке проводят два уравнивания с разными значениями сопротивления и емкости регулируемых магазинов сопротивления и емкости, соответственно, указанными в технической документации на установку конкретного типа.

Постоянную времени определяют из уравнения

$$\tau_x = \tau_N + \frac{C_1 \cdot R_1^2 - C_2 \cdot R_2^2}{R_1 - R_2},$$

где τ_N — постоянная времени встроенной образцовой меры, с;
 C_1 и C_2 — показания отсчетного устройства регулируемого магази-

на емкости при первом и втором уравниваниях, соответственно, Φ ;

R_1 и R_2 — показания отсчетного устройства регулируемого магазина сопротивления при первом и втором уравниваниях соответственно, Ом.

4.6.3. Метод замещения

Поверяемую катушку с сопротивлением R_x и постоянной времени τ_x подключают к входным зажимам измерительных установок и уравнивают измерительную цепь. Затем, не нарушая конфигурации соединительных проводов, подключают вместо проверяемой катушки замещающий элемент с сопротивлением R_N того же номинального значения, что у проверяемой катушки (справочное приложение 2) и доуравнивают измерительную цепь.

Постоянную времени определяют из уравнений:

$$\begin{aligned} \tau_x &= \tau_N + \frac{C_x - C_N}{G_x} && \text{— для моста типа ВМ484;} \\ \tau_x &= \tau_N + 1,6 \cdot 10^4 (\operatorname{tg} \varphi_x - \operatorname{tg} \varphi_N) && \text{» » » Р5016;} \\ \tau_x &= \tau_N + \frac{KL \cdot C_6 \cdot R_2 (R_{5x} - R_{50}) + \Delta L_1}{R_x} && \text{— для установки типа У592;} \\ \tau_x &= \tau_N + R_2 \cdot R_4 (C_x - C_N) && \text{» » » РМ505.} \end{aligned}$$

Примечания:

1. R_2 и R_4 — параметры, указанные в технической документации на установку типа РМ 505.

2. Индексы x и N соответствуют подключению проверяемой катушки и замещающего элемента соответственно.

4.6.4. Постоянная времени катушек типа КСИБ не должна превышать значений, указанных в ГОСТ 23737—79, разд. 2.

4.7. Определение действительного значения активного сопротивления катушек типа КСИБ на переменном токе

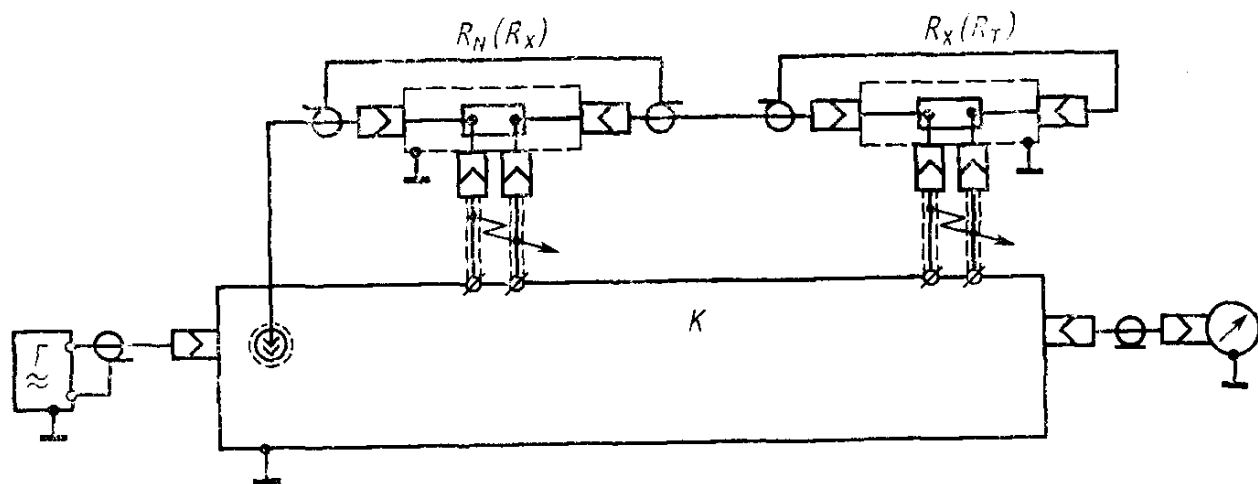
Действительное значение активного сопротивления R_{xf} катушек типа КСИБ на переменном токе определяют на одной или нескольких дискретных частотах ряда 50, 400, 10^3 , 1592, 10^4 , $2 \cdot 10^4$ Гц (по просьбе заказчика при других частотах в диапазоне 50— $2 \cdot 10^4$ Гц) по образцовым средствам измерений электрического сопротивления на переменном токе (обязательное приложение 1).

Действительное значение активного сопротивления определяют одним из следующих методов.

4.7.1. Метод одновременного сравнения

Сущность метода изложена в п. 4.4.3.

На черт. 5 показана структурная схема определения действительного значения сопротивления R_{xf} при помощи двойного моста-компаратора УДМК-1 с автотрансформаторными плечами отношения.



Г—генератор; К—мост-компаратор

Черт. 5

Сопротивление R_{x_f} и постоянную времени τ_x поверяемой катушки определяют по формулам:

$$R_{x_f} = R_{N_f} \frac{p}{1-p} [1 + V(R)];$$

$$\tau_x = (\tau_N \pm R_N C) [(1 + V(\tau))],$$

где p — показание отсчетного устройства моста-компаратора $10^{-8} \leq p \leq 1$;

R_{N_f} — действительное значение активного сопротивления образцовой меры, Ом;

C — отсчет по конденсатору переменной емкости, Ф;

$V(R)$, $V(\tau)$ — относительные погрешности моста-компаратора по активному сопротивлению и постоянной времени при прямых измерениях (из свидетельства о поверке).

Сопротивления R_{x_f} при помощи моста типа ВМ484 и цифрового омметра переменного тока типа МЦС-1Б определяют при соотношении погрешностей моста и поверяемых катушек не более 1 : 3.

4.7.2. Метод замещения

Сущность метода изложена в п. 4.4.1.

Сопротивление R_{x_f} и постоянную времени τ_x при работе на мосте-компараторе УДМК-1 определяют по формулам:

$$R_{x_f} = R_{N_f} \left[1 \pm \frac{\Delta p}{p(1-p)} \right]; \quad \tau_x = \tau_N \pm R_N \cdot \Delta C,$$

где $\Delta p = p_x - p_N$ — разность показаний отсчетного устройства моста-компаратора при включении поверяемой катушки и образцовой меры, соответственно;

$\Delta C = C_x - C_N$ — разность показаний отсчетного устройства конденсатора переменной емкости при включении поверяемой катушки и образцовой меры, соответственно, Φ .

При использовании моста типа ВМ484 и цифрового омметра переменного тока типа МЦС-1Б образцовые меры необходимо выбирать так, чтобы показания двух высших разрядов отсчетных устройств моста при первом и втором уравниваниях оставались неизменными.

4.7.1, 4.7.2. (Измененная редакция, Изм. № 1).

4.7.3. Метод перестановки

Сущность метода изложена в п. 4.4.2.

Сопротивление R_{x_t} и постоянную времени τ_x при работе на двойном мосте-компараторе типа УДМК-1 определяют по формулам:

$$R_{x_t} = R_{N_t} \left[1 \pm \frac{\Delta p'}{2p(1-p)} \right];$$

$$\tau_x = \tau_N \pm R_{II} \cdot \Delta C',$$

где $\Delta p' = p^{(1)} - p^{(2)}$ — разность показаний отсчетного устройства компаратора при первом и втором уравниваниях компаратора;

$\Delta C' = C^{(1)} - C^{(2)}$ — разность показаний отсчетного устройства конденсатора переменной емкости при первом и втором уравниваниях компаратора, Φ .

4.7.4. Результаты измерений действительного значения активного сопротивления катушек типа КСИБ на переменном токе округляют в соответствии с п. 4.4.5.

5. ОФОРМЛЕНИЕ РЕЗУЛЬТАТОВ ПОВЕРКИ

5.1. На катушки, признанные годными при государственной поверке органами Госстандарта СССР, выдают свидетельство о поверке установленной формы и наносят оттиск поверительного клейма или навешивают пломбу. На оборотной стороне свидетельства указывают:

температурную формулу сопротивления

$$R_t = R_{20} + R_{II} [\alpha(t-20) + \beta(t-20)^2],$$

в которую должно быть подставлено значение R_{20} , полученное в результате поверки, а также значения α и β , взятые из паспорта или свидетельства о предыдущей поверке;

постоянную времени для катушек типа КСИБ;

действительное значение активного сопротивления катушек типа КСИБ на переменном токе (после введения в действие п. 7.4).

5.2. Результаты первичной поверки предприятие-изготовитель оформляет записью в паспорте и нанесением оттиска клейма предприятия или навешиванием пломбы.

5.3. Результаты периодической ведомственной поверки оформляют в порядке, установленном ведомственной метрологической службой.

5.4. При периодической поверке катушек типа КСИБ, представленных с неповрежденным клеймом (пломбой), значение постоянной времени переписывают из паспорта или свидетельства о предыдущей поверке.

5.5. Катушки, не удовлетворяющие требованиям постоянного стандарта, к выпуску в обращение и к применению не допускаются. Свидетельство о поверке аннулируют, клеймо предыдущей поверки гасят, пломбу снимают.

ПРИЛОЖЕНИЕ 1

Обязательное

**ОСНОВНЫЕ МЕТРОЛОГИЧЕСКИЕ ХАРАКТЕРИСТИКИ ОБРАЗЦОВЫХ МЕР
ЭЛЕКТРИЧЕСКОГО СОПРОТИВЛЕНИЯ ПОСТОЯННОГО ТОКА**

Разряд	Номинальное сопротивление, Ом	Доверительная погрешность при доверительной вероятности 0,997, %	Допускаемое изменение сопротивления за год, %, не более
1	1	0,00005	0,00015
	10^{-1} ; 10	0,0001	0,0003
	10^{-3} ; 10^{-2} ; 10^2 10^3 ; 10^4 ; 10^5	0,0002	0,0006
	10^{-4} ; 10^6 ; 10^7 ; 10^8	0,0004	0,001
	10^9	0,0005	0,001
	2	1	0,0001
10^{-1} ; 10		0,0002	0,0006
10^{-3} ; 10^{-2} ; 10^2 10^3 ; 10^4 ; 10^5		0,0004	0,0008
10^{-4} ; 10^6 ; 10^7 ; 10^8 10^9		0,001	0,002
От 10^{-4} до 10^{10} (для комбинированных мер)		От 0,001 до 0,01	От 0,003 до 0,03
3		10^{-3} ; 10^{-2} ; 10^{-1} ; 1, 10; 10^2 ; 10^3 ; 10^4 ; 10^5	0,001
	10^{-4} ; 10^6 ; 10^7 ; 10^8 10^9	0,002	0,005
	От 10^{-4} до 10^{14} (для комбинированных мер)	От 0,003 до 1	От 0,005 до 5

**Основные метрологические характеристики образцовых мер электрического
сопротивления переменного тока**

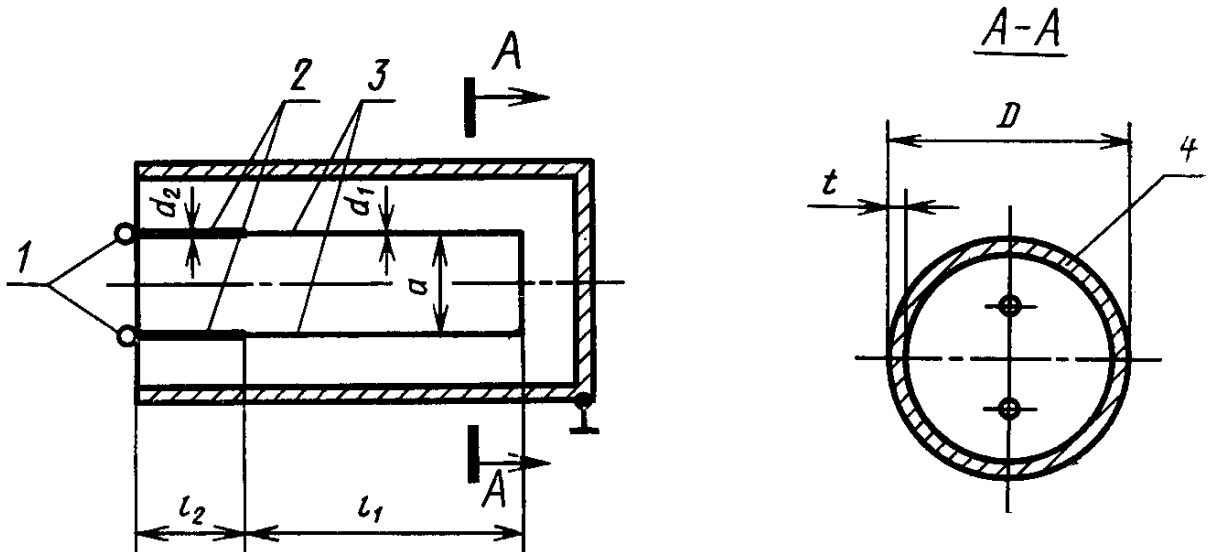
Разряд	Номинальное сопротивление, Ом	Доверительная погрешность при доверительной вероятности 0,99% при частотах, Гц			Допускаемое изменение сопротивления за год, % не более (на постоянном токе)
		400	1000 или 1592	10000	
1	10 ³ ; 10 ⁴ 10, 10 ² , 10 ⁵	0,0005	0,0001 0,0005	0,002	0,001
	10 ⁻¹ , 1, 10 ⁶	0,001	0,001	0,005	
2	10 ⁻¹ , 1, 10 ⁵ , 10 ⁶ 10, 10 ² , 10 ³ , 10 ⁴	0,005 0,003	0,005 0,001	0,01	0,02
	3	10 ⁻¹ , 1, 10 ⁵ , 10 ⁶ 10, 10 ² , 10 ³ , 10 ⁴	0,01	0,01 0,005	
10 ⁻³ , 10 ⁻² 10 ⁷		0,02 0,05	0,02 0,05	0,05 —	

(Измененная редакция, Изм. № 1).

ПРИЛОЖЕНИЕ 2
Справочное

ЗАМЕЩАЮЩИЙ ЭЛЕМЕНТ

Замещающий элемент представляет собой проволочную меру сопротивления в виде прямоугольной петли, показанной на чертеже.



1—выводы; 2—медные держатели; 3—резисторный элемент; 4—цилиндрический электростатический экран (для мер с номинальным сопротивлением 10^3 и 10^4 Ом); l_1 — $1/2$ длины резисторного элемента; d_1 —диаметр провода резисторного элемента; a —расстояние между проводами резисторного элемента; l_2 —длина держателя; d_2 —диаметр провода держателя; D —диаметр электростатического экрана; t —толщина стенки экрана

Рекомендуемые конструктивные и электрические данные замещающих элементов в зависимости от номинального значения сопротивления приведены в таблице.

Если данные замещающих элементов отличаются от приведенных в таблице, постоянную времени τ в секундах вычисляют по формулам:
неэкранированный элемент

$$\tau = \frac{L}{R} - \frac{1}{3} CR,$$

где L — индуктивность замещающего элемента, Г, равная

$$L = 4 \cdot 10^{-7} \left[\left(l_1 + \frac{a}{2} \right) \left(\ln \frac{2a}{d_1} + 0,25 \right) + l_2 \left(\ln \frac{2a}{d_2} + 0,25 \right) \right];$$

C — емкость замещающего элемента, Ф, равная

$$C = 8,85\pi \left(\frac{l_1}{\ln \frac{2a}{d_1}} + \frac{l_2}{\ln \frac{2a}{d_2}} \right) 10^{-12};$$

R — сопротивление замещающего элемента на постоянном токе, Ом;

Номинальное сопротивление, Ом	Удельное сопротивление резисторного провода, мкОм · м	Геометрические размеры элемента, умноженные на 10 ³ , м							Абсолютная погрешность измерения геометрических размеров элемента, умноженных на 10 ³ , м		Постоянная времени τ, умноженная на 10 ⁸ , с	Абсолютная погрешность постоянной времени, умноженная на 10 ⁹ , с	Способ включения мер
		a	l ₁	d ₁	l ₂	d ₂	D	t	Δl ₁	Δd ₁			
									±5	±0,01			
1	0,42	10	120	0,380	50	2,0	—	—	±5	±0,01	2,5	1,2	Двухзатримное без экрана
10	0,42	10	120	0,120	50	2,0	—	—	±5	±0,005	3,0	1,2	То же
10 ²	0,42	10	570	0,084	50	2,0	—	—	±5	±0,005	1,4	0,8	»
10 ³	0,42	10	780	0,030	50	2,0	80	2	±5	±0,005	0,05/0,2	0,1/0,4	См. примечание 2
10 ⁴	1,4	10	1000	0,020	50	2,0	80	2	±5	±0,002	0,6	0,6	Трехзатримное, с экраном

Примечания:

1. Резистивные элементы с сопротивлением от 1 до 10³ Ом могут быть выполнены из сплава манганин, с сопротивлением 10⁴ Ом — из сплава Н80ХЮД.

2. Замещающий элемент с сопротивлением 10³ Ом можно использовать без экрана ($\tau=0,05 \cdot 10^{-8}$ с) и с экраном ($\tau=0,2 \cdot 10^{-8}$ с).

экранированный элемент при $t \leq D$

$$\tau = \frac{L}{R} - \frac{R}{3} \left(C - \frac{C_0}{2} \right),$$

где C_0 — емкость между резистивным элементом и экраном, Ф.

$$C_0 \approx \frac{35\pi(l_1 + l_2) 10^{-12}}{\ln \frac{D^2}{2d_1 \cdot a}}.$$

ПРИЛОЖЕНИЕ 3
Обязательное

Допускаемые отклонения действительного значения сопротивления катушки от номинального значения и допускаемое изменение сопротивления катушки за год в зависимости от класса точности катушек

Класс точности катушек	Допускаемое отклонение действительного значения сопротивления катушки от номинального значения (\pm), %	Допускаемое изменение сопротивления катушки за год (\pm), %
0,0005	0,0005	0,0003
0,001	0,001	0,0005
0,002	0,002	0,001
0,005	0,005	0,002
0,01	0,01	0,002
0,02	0,02	0,005
0,05	0,05	0,02

(Введено дополнительно, Изм. № 1).

Редактор *В. Н. Шалаева*
Технический редактор *Л. В. Вейнберг*
Корректор *М. М. Герасименко*

Сдано в наб. 03.08.83 Подп. в печ. 13.10.83 1,75 п. л. 1,71 уч.-изд. л. Тир. 6000 Цена 10 коп.

Ордена «Знак Почета» Издательство стандартов, Москва, Д-557, Новопресненский пер., д. 3.
Вильнюсская типография Издательства стандартов, ул. Миндауго, 12/14. Зак. 4051