

**КОНДЕНСАТОРЫ ДЛЯ ЦЕПЕЙ  
ТРУБЧАТЫХ ЛЮМИНЕСЦЕНТНЫХ  
И ДРУГИХ РАЗРЯДНЫХ ЛАМП**

**ОБЩИЕ ТРЕБОВАНИЯ И ТРЕБОВАНИЯ БЕЗОПАСНОСТИ**

Издание официальное

БЗ 9—93/597

ГОССТАНДАРТ РОССИИ  
Москва

## Предисловие

**1 РАЗРАБОТАН** Научно-исследовательским институтом “Гириконд”, доработан с участием рабочей группы специалистов отраслей народного хозяйства

**ВНЕСЕН** Комитетом Российской Федерации по стандартизации, метрологии и сертификации Госстандарта России

**2 УТВЕРЖДЕН И ВВЕДЕН В ДЕЙСТВИЕ** Постановлением Госстандарта России от 28.03.94 № 76

**3 Стандарт соответствует** Публикации 1048 МЭК “Конденсаторы для цепей трубчатых люминесцентных и других разрядных ламп. Общие требования и требования безопасности”

**4 ВВЕДЕН ВПЕРВЫЕ**

© Издательство стандартов, 1994

Настоящий стандарт не может быть полностью или частично воспроизведен, тиражирован и распространен в качестве официального издания без разрешения Госстандарта России

## Содержание

1 Область применения . . . . .	1
2 Нормативные ссылки . . . . .	2
3 Определения . . . . .	3
4 Общие требования . . . . .	4
5 Общие условия испытаний . . . . .	4
6 Маркировка . . . . .	6
7 Требования безопасности . . . . .	7
7.1 Выводы (контакты) . . . . .	7
7.2 Пути утечки и воздушные зазоры . . . . .	7
7.3 Номинальное напряжение . . . . .	9
7.4 Предохранители . . . . .	9
7.5 Разрядные резисторы . . . . .	9
8 Испытания . . . . .	10
8.1 Последовательность испытаний . . . . .	10
8.2 Испытания на герметичность и тепло . . . . .	11
8.3 Испытание высоким напряжением (электрическая прочность) . . . . .	11
8.4 Влажное тепло (сопротивление изоляции и испытание высоким напряжением) . . . . .	12
8.5 Тепло- и огнестойкость (воспламеняемость) и стойкость к токам поверхностного разряда . . . . .	13
8.6 Испытание на самовосстанавливаемость . . . . .	15
8.7 Разрушающее испытание . . . . .	17
Приложение А Испытательное напряжение . . . . .	23
Приложение Б Регулировка температуры испытательной камеры . . . . .	24

## Введение

Настоящий стандарт подготовлен с целью прямого применения Публикации 1048 МЭК, разработанной Техническим Комитетом № 34 и охватывает общие требования и требования безопасности конденсаторов, используемых в цепях трубчатых люминесцентных и других разрядных ламп.

Требования к рабочим характеристикам этих конденсаторов установлены в Публикации МЭК 1049.

*Примечание* — Требования безопасности предусматривают, что электрический прибор, сконструированный в соответствии с этими требованиями, не будет подвергать опасности людей, домашних животных или имущество, когда он правильно установлен и правильно эксплуатируется в условиях, для которых он предназначен.

**ГОСУДАРСТВЕННЫЙ СТАНДАРТ РОССИЙСКОЙ ФЕДЕРАЦИИ****КОНДЕНСАТОРЫ ДЛЯ ЦЕПЕЙ ТРУБЧАТЫХ ЛЮМИНЕСЦЕНТНЫХ И  
ДРУГИХ РАЗРЯДНЫХ ЛАМП****Общие требования и требования безопасности**

Capacitors for use in tubular fluorescent and other discharge lamp circuits.  
General and safety requirements

Дата введения 1995—01—01

**1 ОБЛАСТЬ ПРИМЕНЕНИЯ**

Настоящий стандарт устанавливает требования к самовосстанавливающимся (с металлизированными обкладками) и несамовосстанавливающимся (с фольговыми обкладками) конденсаторам непрерывного действия с нормируемой мощностью 2,5 квар включ. и емкостью не менее 0,1 мкФ, на нормируемое напряжение не более 1000 В, которые предназначены для использования в цепях разрядных ламп\*, работающих при частоте 50 или 60 Гц на высоте до 3000 м над уровнем моря.

Стандарт распространяется на конденсаторы, предназначенные для последовательного или параллельного присоединения к цепи лампы или их комбинации.

Стандарт распространяется только на бумажные, пленочные и комбинированные конденсаторы, с металлизированными или фольговыми электродами.

Стандарт не распространяется на конденсаторы для подавления радиопомех, требования к которым установлены в ГОСТ Р МЭК 384—14

Обязательные требования к качеству продукции, обеспечивающие ее безопасность для жизни, здоровья и имущества населения, изложены в разделе 7.

Испытания по настоящему стандарту являются сертификационными.

Требования к испытаниям конденсаторов в процессе их изготовления в стандарт не включены.

---

\* Эти лампы и соответствующие пускорегулирующие аппараты должны соответствовать стандартам МЭК, указанным в разделе 2.

## 2 НОРМАТИВНЫЕ ССЫЛКИ

В настоящем стандарте использованы ссылки на следующие стандарты:

ГОСТ Р МЭК 384—14—94 Конденсаторы постоянной емкости для электронной аппаратуры. Часть 14. Групповые технические условия. Конденсаторы постоянной емкости для подавления радиопомех. Выбор методов испытаний и общие требования

ГОСТ Р 27483—87 Испытание на пожароопасность. Часть 2. Методы испытаний. Испытание нагретой проволокой и руководство

ГОСТ Р 27484—87 Испытание на пожароопасность. Часть 2. Методы испытаний. Испытание горелкой с игольчатым пламенем

ГОСТ Р 28201—89 Испытание на воздействие внешних факторов. Часть 2. Испытания. Испытание Са “Влажное тепло, постоянный режим”

МЭК 81 (1984) Трубчатые люминесцентные лампы общего назначения. Поправки 1 (1987) и 2 (1988)

МЭК 188 (1974) Лампы ртутные высокого давления. Поправки 1 (1976), 2 (1979), 3 (1984) и 4 (1988)

МЭК 192 (1973) Лампы натриевые низкого давления. Поправка 2 (1988)

МЭК 241 (1968) Предохранители плавкие бытового и аналогичного назначения

МЭК 410 (1973) Правила и планы выборочного контроля по качественным признакам

МЭК 529 (1989) Степени защиты оболочек

МЭК 598—1 (1986) Светильники. Часть 1. Общие требования и испытания. Поправка 1 (1988).

МЭК 920 (1990) Аппараты пускорегулирующие для трубчатых люминесцентных ламп. Общие требования и требования безопасности

МЭК 922 (1989) Аппараты пускорегулирующие для разрядных ламп (кроме трубчатых люминесцентных ламп). Общие требования безопасности

МЭК 1049 (1990) Конденсаторы для цепей трубчатых люминесцентных и других разрядных ламп. Рабочие характеристики

ИСО 4046 (1978) Бумага, картон, целлюлоза и связанные с ними термины. Словарь

### 3 ОПРЕДЕЛЕНИЯ

Термины и определения, содержащиеся в настоящем стандарте, взяты из Международного электротехнического словаря (Публикация 50 МЭК) или одобрены для применения в настоящем стандарте.

В настоящем стандарте применяют следующие определения.

#### 3.1 Номинальное напряжение ( $U_n$ )

Действующее значение синусоидального напряжения, указанное в маркировке конденсатора.

#### 3.2 Номинальная максимальная температура ( $t_c$ )

Температура в градусах Цельсия, которая не должна превышать на наиболее нагретых частях конденсатора в процессе его работы.

*Примечание* — Внутренние потери в конденсаторе, несмотря на их незначительность, вызывают нагрев поверхности конденсатора до температуры, которая существенно выше температуры окружающей среды. Это также должно приниматься во внимание.

#### 3.3 Номинальная минимальная температура

Температура в градусах Цельсия любой части поверхности конденсатора, ниже которой конденсатор не должен эксплуатироваться.

#### 3.4 Разрядный резистор

Резистор, присоединяемый к контактным зажимам конденсатора для уменьшения опасности поражения электрическим током от заряда, накопленного на конденсаторе.

#### 3.5 Тангенс угла потерь ( $\operatorname{tg}\delta$ )

Отношение мощности потерь конденсатора к его реактивной мощности при синусоидальном напряжении номинальной частоты тока.

#### 3.6 Самовосстановление

Процесс, при котором электрические свойства конденсатора после локального пробоя диэлектрика быстро и практически полностью восстанавливаются до первоначальных значений.

#### 3.7 Сертификационные испытания

Испытание или группа испытаний, которые проводятся на выборке для сертификационных испытаний с целью проверки соответствия конструкции изготовленных конденсаторов требованиям соответствующего стандарта.

### 3.8 Выборка для сертификационных испытаний

Выборка, содержащая один или несколько одинаковых конденсаторов, представленных изготовителем или ответственным поставщиком для сертификационных испытаний.

## 4 ОБЩИЕ ТРЕБОВАНИЯ

Конденсаторы должны быть сконструированы так, чтобы при стандартном использовании они безопасно функционировали и не создавали опасности пользователям или обслуживающему персоналу.

Все открытые металлические детали должны быть изготовлены из нержавеющей стали или должны быть защищены от возникновения коррозии. Не должно быть видимой коррозии. Испытание по 8.4 должно подтвердить достаточность защиты конденсатора от коррозии.

Проверка механической прочности проводится на стадии разработки.

Соответствие конденсаторов требованиям 4—6, 7.1—7.5 проверяют измерением, внешним осмотром и проведением всех испытаний, указанных в настоящем стандарте.

## 5 ОБЩИЕ УСЛОВИЯ ИСПЫТАНИЙ

Испытания по настоящему стандарту являются сертификационными.

*Примечание* — Требования и допуски, разрешенные настоящим стандартом, относятся к испытаниям выборки для сертификационных испытаний, представленной для этой цели. Соответствие выборки для сертификационных испытаний не гарантирует соответствие всех изделий изготовителя требованиям безопасности по настоящему стандарту. Соответствие изделий требованиям безопасности является ответственностью изготовителя и должно включать дополнительные периодические испытания и гарантии качества.

Конденсаторы должны подвергаться испытаниям как указано в 8.1.

Если в конкретных технических условиях не указано иное, то испытания должны проводиться при температуре  $(20 \pm 5) ^\circ\text{C}$  с использованием соответствующего источника напряжения, описанного в приложении А.



Если в конкретных технических условиях не указано иное, то контролируемые температуры, указанные в стандарте, должны поддерживаться с допуском  $\pm 2$  °С.

Если в конкретных технических условиях не указано иное, то исследуемый тип конденсатора должен считаться соответствующим любому одному разделу стандарта, если при испытании по этому разделу произошло не более одного отказа. Если произошло три или более отказов, то этот тип конденсатора должен быть признан несоответствующим данному стандарту.

Если произошло два отказа при любом одном испытании, то это испытание и любые предыдущие испытания, которые могут повлиять на результаты этого испытания, должны быть повторены на том же числе конденсаторов и, если при этом произошел любой отказ, исследуемый тип конденсаторов должен признаваться невыдержавшим испытания.

*Примечание* — Повторное испытание должно разрешаться только один раз в группе испытаний, соответствующих требованиям настоящего стандарта. Повторное испытание не разрешается при разрушающем испытании по 8.7 в случае полного отказа конденсаторов.

Для совокупности конденсаторов одинаковой конструкции, одинакового номинального напряжения и одинаковой формы сечения каждая группа, указанная в 8.1, должна содержать по возможности равное число конденсаторов наибольшей и наименьшей емкости в этой совокупности.

Кроме того, изготовитель должен представлять значение отношения емкости к площади наружной поверхности корпуса для каждого значения емкости в совокупности. Конденсатор с максимальной емкостью на единицу площади поверхности также должен испытываться, если это отношение больше чем у образца с максимальным значением емкости в совокупности на 10% и более. Аналогично, конденсатор с минимальной емкостью на единицу площади поверхности должен также испытываться, если это отношение меньше, чем у образца с минимальным значением емкости, в совокупности, на 10% или более.

“Площадь” означает суммарную площадь поверхности корпуса конденсатора, без учета небольших выступов, выводов и фиксирующих штифтов.

По этой процедуре проводят испытания для всех промежуточных значений емкости в ряду.





*Примечания*

1 “Одинаковая конструкция” включает, например, одинаковый диэлектрический материал, толщину диэлектрика и материал корпуса (металл или пластмасса).

2 “Форма сечения” означает круглый, овальный, прямоугольный.

## 6 МАРКИРОВКА

6.1 Конденсаторы должны иметь легко читаемую маркировку, содержащую:

- а) наименование предприятия-изготовителя или товарный знак;
- б) номер ТУ на изделие и/или обозначение типа, присваиваемые изготовителем;
- в) номинальная емкость и допускаемое отклонение;
- г) номинальное напряжение;
- д) символ  , если имеется разрядный резистор;
- е) символ  если имеется плавкий предохранитель;
- ж) номинальная частота или диапазон частот;
- з) номинальные минимальная и максимальная температуры, например:  $-10/70$  °С;
- и) символ  для самовосстанавливающегося конденсатора;
- к) символ  для несамовосстанавливающегося конденсатора, предназначенного только для последовательного включения.

Этот символ не должен находиться на конденсаторах, имеющих символ самовосстановления.

*Примечание* — Конденсатор этого типа не предназначен для подключения непосредственно к источнику питания.

## 6.1.1 Дополнительная информация

- а) значение разрядного резистора, если он имеется;
- б) указание, что конденсатор не содержит веществ, которые становятся жидкими при температуре  $(t_c + 10)$  °С.

## 6.2 Маркировка должна быть прочной и легко читаемой.

Проверку проводят внешним осмотром и попыткой снятия маркировки легким потиранием, по 15 с каждое, двумя кусками ткани, один из которых смочен водой, а другой бензином. После испытания маркировка должна быть легко читаема.

*Примечание* — Используемый бензин должен в качестве растворителя содержать гексан с максимальным содержанием ароматического углеводорода 0,1 % объема, значение каури-бутанола 29, с начальной температурой кипения около 65 °С, температурой полного испарения около 69 °С и плотностью 0,68 г/см<sup>3</sup>.

## 7 ТРЕБОВАНИЯ БЕЗОПАСНОСТИ

### 7.1 Выводы (контакты)

7.1.1 Выводы должны быть выполнены в виде кабелей (монтажных концов) или контактных зажимов (винтовых, безвинтовых, паяных наконечников и т.п.).

Выводы должны обеспечивать присоединение проводов, размеры и число которых соответствуют нормам, к подключаемому конденсатору.

Сечение кабелей (монтажных концов) должно соответствовать нормам конденсатора, но не менее  $0,5 \text{ мм}^2$ , а их изоляция должна соответствовать номинальному напряжению и температурам конденсатора.

Винтовые контактные зажимы должны соответствовать требованиям раздела 14 Публикации МЭК 598—1.

Безвинтовые контактные зажимы должны соответствовать требованиям раздела 15 Публикации МЭК 598—1.

7.1.2 Металлический корпус конденсатора должен присоединяться к заземляющему контактному зажиму либо заземляться (или присоединяться к другим металлическим деталям светильника, если таковые имеются) через прижим или крепежную скобу. Часть корпуса, на которой такой прижим или крепежную скобу крепят, должна быть свободна от краски или другого непроводящего покрытия для обеспечения хорошего электрического контакта.

Проверку проводят внешним осмотром и следующим испытанием.

Ток не менее 10 А от источника питания с малым внутренним сопротивлением и напряжением не более 12 В пропускают между заземляющим контактном зажимом или заземленным контактом и каждой доступной для прикосновения металлической деталью по очереди. Падение напряжения следует измерять между корпусом и зажимным устройством или крепежной скобой. Сопротивление рассчитывают по току и падению напряжения.

Сопротивление не должно превышать 0,5 Ом.

Требование предыдущего абзаца не применяют к конденсаторам с металлическим корпусом, полностью покрытым или защищенным изоляционным материалом, т.к. их испытывают в соответствии с 8.3.2.

### 7.2 Пути утечки и воздушные зазоры

Таблица 1 — Минимальные пути утечки и воздушные зазоры

Пути утечки и воздушные зазоры в миллиметрах

Наименование показателя	Номинальное напряжение В			
	до 24 включ.	от 24 до 250 включ.	от 250 до 500 включ.	от 500 до 1000 включ.
1	2	3	4	5
<b>Пути утечки тока</b>				
1 Между токоведущими деталями разной полярности	2	3(2)	5	6
2 Между токоведущими деталями и доступными для прикосновения металлическими деталями, которые постоянно крепятся к конденсатору, включая винты или устройства для крепления крышек или крепления конденсаторов к опоре	2	4(20) 3*	6 3*	7
<b>Воздушные зазоры</b>				
3 Между токоведущими деталями разной полярности	2	3(2)	5	6
4 Между токоведущими деталями и доступными для прикосновения металлическими деталями, которые постоянно крепятся на конденсаторе, включая винты или устройства для крепления крышек или крепления конденсатора к опоре	2	4(2) 3*	6 3*	7
5 Между токоведущими деталями и плоской опорной поверхностью или откидной металлической крышкой (если она имеется), если конструкция не обеспечивает, что значения по пункту 4 выполняются в наиболее неблагоприятных условиях	2	6	10	12

\*Для стекла или другой изоляции с равноценной стойкостью к токам поверхностного разряда.

*Примечание* — Значения в скобках применяют к путям утечки и воздушным зазорам, защищенным от загрязнений. Для полностью залитых или заполненных компаундом оболочек пути утечки и воздушные зазоры не проверяют.

Пути утечки по наружной поверхности изоляции контактного зажима и воздушные зазоры наружных деталей контактных соединений или между токоведущими деталями и металлическим корпусом конденсатора, если таковой имеется, не должны быть меньше минимальных значений, указанных в таблице 1.

Эти минимальные расстояния должны применяться к контактным зажимам с/без присоединительными(х) внешними(х) проводами(ов).

Эти значения не относятся к внутренним путям утечки и воздушным зазорам.

Проверку проводят измерением.

Вклад в путь утечки любого зазора (паза) менее 1 мм должен определяться его шириной.

Любой воздушный промежуток менее 1 мм не должен учитываться при расчете суммарного воздушного зазора.

Пути утечки и воздушные зазоры измеряют по поверхности изоляционного материала.

### 7.3 Номинальное напряжение

Конденсаторы должны быть стойкими к продолжительному приложению напряжения не более 110% номинального напряжения в диапазоне номинальных температур.

Проверку проводят испытанием согласно 8.3.

*Примечание* — Это требование предназначено охватить колебания напряжения питания.

### 7.4 Предохранители

Внутренний токовый предохранитель, если он имеется, должен быть расположен, защищен и изолирован так, чтобы предотвращать перекрытие дугой на/по металлический(ому) корпус(у) при нормальном использовании в случае срабатывания предохранителя. Проверку проводят внешним осмотром и испытаниями по 8.3.2 и 8.5.

*Примечание* — При проведении расчета любого внутреннего предохранителя необходимо принимать во внимание возможность коротких замыканий вне конденсатора.

### 7.5 Разрядные резисторы

Конденсаторы могут иметь разрядные резисторы, постоянно присоединенные к их контактным зажимам. Значение сопротивления разрядных резисторов, если они имеются, должны быть

такими, чтобы разряд конденсатора от амплитудного значения напряжения переменного тока до напряжения, не превышающего 50 В, происходил в течение 1 мин. Поправка должна быть сделана для напряжения, которое на 10% превышает номинальное значение.

Изготовитель должен указывать значение сопротивления разрядного резистора и его допускаемое отклонение.

Проверку проводят измерением.

#### *Примечания*

1 В пределах цепи лампы существенно, чтобы разрядное устройство было у любого конденсатора. Рекомендуется осуществлять это с помощью резистора, являющегося несъемной частью конденсатора, но возможны и другие устройства.

2 В некоторых случаях, например, для светильников, присоединенных вилками, разряд до 50 В в течение 1 мин может быть неприемлем, см. 8.2.7 Публикации МЭК 598—1.

## 8 ИСПЫТАНИЯ

### 8.1 Последовательность испытаний

Должно быть представлено 50 самовосстанавливающихся или 20 несамовосстанавливающихся конденсаторов, которые разделяют на три группы следующим образом:

Первую группу из 5 конденсаторов подвергают испытанию на влажное тепло в соответствии с 8.4 и испытаниям на тепло- и огнестойкость (воспламеняемость) по 8.5.

Вторую группу из 40 самовосстанавливающихся конденсаторов используют для испытаний по 8.6 и 8.7. 10 конденсаторов подвергают испытанию на самовосстановление и дальше не испытывают. Остальные конденсаторы используют для разрушающих испытаний.

Третью группу из 5 конденсаторов хранят как резерв при возникновении необходимости повторения испытаний в первой группе.

*Примечание* — Для конденсаторов мощностью св. 1 квар количество может быть согласовано между изготовителем и полномочным испытателем.

Перечисленные ниже испытания проводят на всех конденсаторах в следующем порядке:

а) испытание на герметичность и тепло, если требуется, в соответствии с 8.2;

б) испытание высоким напряжением, приложенным между контактными зажимами в соответствии с 8.3.1;

в) испытание высоким напряжением, приложенным между контактными зажимами, соединенными вместе, и корпусом в соответствии с 8.3.2.

## 8.2 Испытания на герметичность и тепло

Конденсаторы, содержащие вещества, которые становятся жидкими при  $(t_c + 10)$  °С, должны быть герметичными и теплостойкими.

Проверку проводят следующим испытанием.

Не подключенные к источнику питания конденсаторы располагают в печи в таком положении, которое наиболее вероятно может привести к утечке пропиточного или связующего материала и нагревают на 10 °С выше их номинальной максимальной температуры ( $t_c$ ). Время выдержки при этой температуре — 1 ч.

В процессе этого испытания не должно происходить вытекания пропиточного или связующего материала, а конденсаторы не должны размыкать цепь.

*Примечание* — Это испытание не применяют, если изготовители констатируют факт отсутствия в конденсаторах веществ, которые становятся жидкими при температуре  $(t_c + 10)$  °С.

## 8.3 Испытание высоким напряжением (электрическая прочность)

Конденсаторы должны быть стойкими к высоким напряжениям.

Проверку проводят испытаниями по 8.3.1 и 8.3.2.

### 8.3.1 Испытание высоким напряжением, приложенным между контактными зажимами

Несамовосстанавливающиеся конденсаторы при комнатной температуре должны выдерживать испытательное напряжение переменного тока, равное  $2,15 U_n$ , которое прикладывают в течение 10 с между контактными зажимами.

Самовосстанавливающиеся конденсаторы при комнатной температуре должны выдерживать испытательное напряжение переменного тока, равное  $1,5 U_n$ , которое прикладывают в течение 10 с между контактными зажимами.

Для самовосстанавливающихся конденсаторов допускаются в процессе испытания самовосстанавливающиеся пробои.

В начале прикладывают не более половины испытательного напряжения, которое затем быстро поднимают до полного значения.

**8.3.2 Испытание высоким напряжением, приложенным между контактными зажимами, соединенными вместе, и корпусом**

Конденсаторы должны быть стойкими к испытательному напряжению 2000 В действующего значения или  $(2 U_n + 1000)$  В (выбирают большее) частоты 50 или 60 Гц (какая из них подходит), прикладываемому в течение 1 мин между контактными жимами конденсатора, соединенными вместе, и корпусом.

В начале прикладывают не более половины испытательного напряжения, которое затем быстро поднимают до полного значения.

Для конденсаторов с корпусом из изоляционного материала испытательное напряжение прикладывают между соединенными вместе контактными жимами и металлической фольгой, плотно прижатой к поверхности корпуса. Воздушный зазор между металлической фольгой и контактными жимами должен быть не менее 4 мм.

**8.4 Влажное тепло (сопротивление изоляции и испытание высоким напряжением)**

Конденсаторы должны быть влагостойкими, иметь соответствующее сопротивление изоляции и электрическую прочность.

Проверку проводят испытаниями по 8.4.1—8.4.4.

Пять конденсаторов располагают в камере влажности, отвечающей требованиям 8.4.1, и подвергают испытанию в соответствии с 8.4.2 и 8.4.3.

**8.4.1 Камера влажности**

Используемая для этого испытания камера должна обеспечивать поддержание температуры в любом месте, где расположены конденсаторы на уровне  $(40 \pm 2)$  °С и относительную влажность 90—95%. Воздух в камере должен циркулировать и камера должна быть сконструирована так, чтобы туман или капли воды не могли попадать на конденсаторы.

**8.4.2 Испытание**

а) конденсаторы устанавливают в камере и выдерживают в условиях, указанных в 8.4.1, в течение 21 сут. Во время установки следует обращать внимание, чтобы образование капель воды было сведено к минимуму. Это достигается предварительным нагревом конденсаторов до температуры немного выше 42 °С;



б) в процессе этого испытания к контактным зажимам конденсаторов не должно прикладываться напряжение;

в) если требуется, испытание может прерываться с промежутками не более 7 сут для проверки конденсаторов. Дверь камеры должна открываться на возможно короткое время.

#### 8.4.3 Восстановление

После извлечения из камеры влажности в конце 21 сут конденсаторы должны быть выдержаны в течение 1—2 ч в следующих условиях: температура 15—35 °С, относительная влажность 45—75%, атмосферное давление 860—1060 мбар, а затем подвергнуты испытаниям в соответствии с ГОСТ Р 28201.

#### 8.4.4 Заключительные измерения

Конденсаторы, имеющие корпуса из изоляционного материала, должны обертываться металлической фольгой, в процессе следующих испытаний:

1) испытание высоким напряжением, приложенным между контактными зажимами.

Каждый конденсатор должен испытываться в соответствии с требованиями 8.3.1.

Если в процессе этого испытания произойдет более одного отказа, то конденсатор данного типа должен признаваться негодным.

Если произошел отказ одного конденсатора, то новые пять конденсаторов подвергают испытаниям по этому пункту. Если при этом произошли отказы, то конденсатор данного типа признают негодным;

2) испытание высоким напряжением, приложенным между контактными зажимами, соединенными вместе, и корпусом.

Каждый конденсатор должен испытываться в соответствии с требованиями 8.3.2;

3) сопротивление изоляции между контактными зажимами, соединенными вместе, и корпусом.

Сопротивление изоляции должно измеряться при комнатной температуре и напряжении постоянного тока от 300 до 500 В, прикладываемого на 1 мин между соединенными вместе, контактными зажимами или контактными соединениями, и корпусом.

Все конденсаторы должны иметь сопротивление изоляции не менее 10 МОм.

8.5 Тепло- и огнестойкость (воспламеняемость) и стойкость к токам поверхностного разряда

8.5.1 Наружные детали изоляционного материала, на которых крепят контактные зажимы, должны быть теплостойкими.

Проверку материалов, кроме керамики, проводят испытанием деталей шариком в соответствии с требованиями раздела 13 Публикации МЭК 598—1.

8.5.2 Наружные детали из изоляционного материала, на которых крепят контактные зажимы, и другие детали из изоляционного материала, обеспечивающие защиту от поражения электрическим током, должны быть стойкими к огню и воспламенению.

Проверку материалов, кроме керамики, проводят испытанием по 8.5.2.1 или 8.5.2.2, какое из них подходит.

8.5.2.1 Наружные детали из изоляционного материала, обеспечивающие защиту от поражения электрическим током, должны подвергаться испытанию раскаленной проволокой в соответствии с ГОСТ 27483 со следующими уточнениями:

- испытательная выборка — один образец;
- испытательный образец — полностью укомплектованный конденсатор;
- температура вершины раскаленной проволоки 650 °С;
- любое пламя или тление образца должно затухать в течение 30 с после изъятия раскаленной проволоки, а любые горящие капли не должны зажигать расположенный горизонтально на расстоянии (200 ± 5) мм под испытуемым образцом кусок пятислойной папиросной бумаги, указанной в 6.86 ИСО 4046.

Изготовитель должен указать, должно ли испытание проводиться на укомплектованном конденсаторе или на отдельных частях, имеющих корпус и представляемых изготовителем специально для этого испытания.

8.5.2.2 Детали из изоляционного материала, на которых крепят контактные зажимы, должны подвергаться испытанию горелкой с игольчатым пламенем в соответствии с ГОСТ 27484 со следующими уточнениями:

- испытательная выборка — один образец;
- испытательный образец — полностью укомплектованный конденсатор.

Если для проведения испытания необходимо отделить детали конденсатора, то условия испытания должны незначительно отличаться от условий при его обычном использовании:

- испытательное пламя прикладывают в центре испытуемой поверхности;

- продолжительность приложения пламени 10 с;
- любое самоподдерживающееся пламя должно гаснуть в течение 30 с после снятия газового пламени, а любые горящие капли не должны зажигать расположенный на расстоянии  $(200 \pm 5)$  мм под испытуемым образцом кусок пятислойной папиросной бумаги (см. 8.5.2.1).


### 8.5.3 Испытание на стойкость к токам поверхностного разряда

Наружные изолирующие детали конденсаторов, предназначенных для использования в светильниках (кроме обычных светильников), которые крепят токоведущие детали или соприкасаются с ними, должны изготавливаться из стойкого к токам поверхностного разряда материала.

*Примечание* — Конденсаторы, не соответствующие этому требованию, могут быть разрешены для использования только в обычных светильниках.

Проверку проводят испытанием соответствующих деталей на стойкость к токам поверхностного разряда, указанным в разделе 13 Публикации МЭК 598—1.

### 8.6 Испытание на самовосстанавливаемость

Конденсаторы, имеющие в маркировке символ  (см. 6.1 и), должны быть самовосстанавливающимися.

Проверку проводят следующим испытанием.

#### *Предварительное условие*

Изготовитель должен указывать, требуется ли предварительное испытание конденсаторов по 8.7.1.1 в течение 500 ч

К конденсаторам прикладывают напряжение переменного тока, равное  $1,25 U_n$ , которое увеличивают со скоростью не более 200 В/мин до тех пор, пока не произойдет пять восстанавливающихся пробоев после начала испытания или пока напряжение не станет равным  $3,5 U_n$  (изготовитель может указать более высокое напряжение).

Напряжение должно быть снижено до 0,8 того значения напряжения, при котором произошло пять пробоев, или до 0,8 значения максимального напряжения и выдерживаться 10 с.

В течение этого времени допускается один дополнительный восстанавливающийся пробой в каждом конденсаторе.

От 10 испытуемых конденсаторов должно быть получено в сумме 25 или более пробоев (самовосстанавливающихся пробоев),

но если любой конденсатор даст более пяти пробоев, то при расчете суммы должны быть учтены только пять.

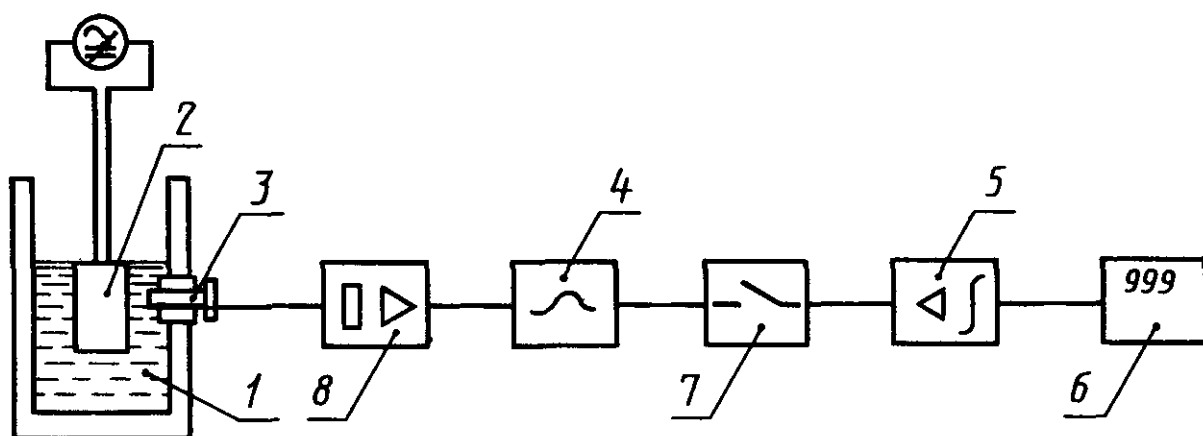
Если пробоев меньше указанного количества, то после консультации с изготовителем максимальное напряжение можно увеличить и повторно испытать такие же конденсаторы.

Любое дополнительное количество пробоев должно быть прибавлено к предыдущей сумме с учетом того, что максимальное число пробоев одного конденсатора принимают равным пяти.

Если не произошло 25 пробоев, то конденсатор данного типа признают негодным.

Конденсаторы, которые испытывались на самовосстановление, не должны использоваться для дальнейших испытаний.

*Примечание* — Самовосстанавливающиеся пробои в процессе испытания могут регистрироваться осциллографом, акустически или методами высокой частоты (см. рисунок 1).



1 — ванна с водой; 2 — испытательный образец; 3 — высокочастотный микрофон. Чувствительность 80 рс/бар; нормальная частота 65 кГц; 4 — ряд выходных фильтров от 40 до 80 кГц (—3 дБ); 5 — усилитель и формователь импульса; 6 — электронный счетчик; 7 — прерыватель регулируемый от 5 до 50 мс; 8 — разделитель и предусилитель максимальной входной чувствительностью  $\geq 1$  мВ действующего значения. Входное сопротивление 60 кОм.

Рисунок 1 — Устройство проверки самовосстанавливающихся разрушений

### 8.7 Разрушающее испытание

Конденсаторы должны быть стойкими к разрушающему повреждению.

Две последовательные процедуры испытания, применяемые для самовосстанавливающихся конденсаторов, описаны в 8.7.1 и 8.7.2. Для несамовосстанавливающихся конденсаторов применяют одну процедуру, описываемую в 8.7.3. Выбор делают в соответствии с таблицей 2.

Таблица 2

Тип конденсатора	Номер пункта испытаний
Самовосстанавливающийся до 250 В включ.	8.7.1
То же, св. 250 В	8.7.1 и 8.7.2*
Несамовосстанавливающийся	8.7.3

\* Используют, если испытание переменным током по 8.7.1 не дает 10 неработающих конденсаторов.

**8.7.1 Самовосстанавливающиеся конденсаторы.** Испытание переменным током

Испытание проводят на конденсаторах, которые выдержали испытания, описанные в 8.1 а,б,в.

#### 8.7.1.1 Подготовка к испытаниям

Каждый из 11 конденсаторов плотно обертывают папиросной бумагой и устанавливают в испытательную камеру. Если в 8.6 указано, что испытание на самовосстановление проводят после 500 ч, то требуется 11 дополнительных конденсаторов.

Испытание переменным током должно проводиться при температуре  $(t_c + 10)$  °С. Напряжение переменного тока  $1,25 U_n$  должно прикладываться в течение 500 ч.

Регулировка температуры должна проводиться в соответствии с приложением В.

Тип и характеристики предохранителей, последовательно соединенных с конденсаторами, должны соответствовать указанным в 8.7.2.3.

Все нерабочие состояния должны соответствовать требованиям 8.7.1.4.

Допускается одно нерабочее состояние. Если возникает два нерабочих состояния, то испытание повторяют и при этом не допускается нерабочих состояний.

Если возникает три нерабочих состояния, то данный тип конденсатора бракуют.

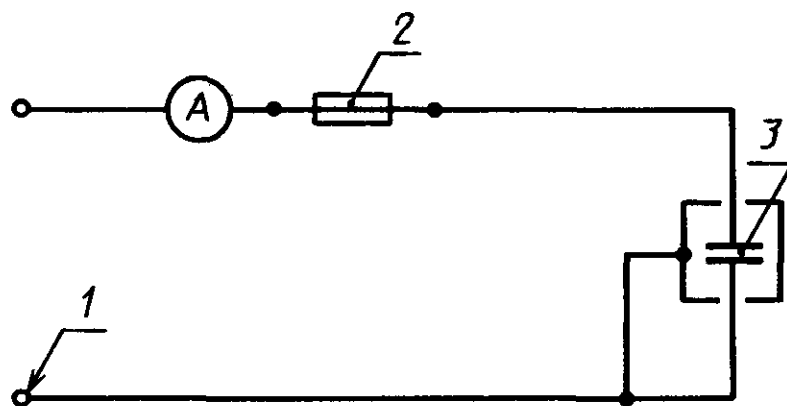
Если испытывают 22 конденсатора, то допускается два нерабочих состояния и испытание не требуется повторять.

8.7.1.2 Десять конденсаторов, которые проработали до окончания испытаний по 8.7.1.1, еще раз плотно обертывают папиросной бумагой и устанавливают в печь.

Последовательно к каждому конденсатору присоединяют предохранитель с задержкой времени, электрические характеристики которого должны соответствовать Публикации МЭК 241. Номинальный ток предохранителя должен быть равен 20 А или 10-кратному номинальному току конденсатора, к которому присоединяют предохранитель, выбирают большее значение.

Конденсаторы присоединяют к источнику переменного тока большой мощности, способному выдавать ток, равный 300 А или 10-кратному наибольшему номинальному току предохранителя, используемого в схеме испытания.

На рисунке 2 показана схема испытания.



1 — источник переменного тока; 2 — предохранитель; 3 — конденсатор  
Рисунок 2 — Схема испытания на переменном токе

Конденсаторы в печи нагревают до температуры  $(t_c + 10)$  °С и затем на 1 ч на конденсаторы подают напряжение, равное  $1,4 U_n$ . После этого напряжение поднимают до  $1,6 U_n$  и далее на  $0,2 U_n$  в конце каждого последующего часа до тех пор, пока оно не станет равным  $2,0 U_n$ . Это напряжение сохраняют постоянным до тех пор, пока не возникнут условия, изложенные в 8.7.1.3, или в течение 164 ч, что раньше наступит.

8.7.1.3 Условия определения, стал ли конденсатор неработающим

Ток через любой конденсатор упал до 10% значения, которое должно быть при номинальной емкости и приложенном испытательном напряжении. Это может произойти при одном из следующих условий:

а) конденсатор стал короткозамкнутым, а предохранитель сработал;

б) конденсатор разомкнул цепь или потерял большую часть своей емкости;

в) предохранитель сработал без короткого замыкания конденсатора в результате изменения электрических условий в конденсаторе.

Если предохранитель заменен дважды (каждый из предохранителей сработал), то будет установлено, что конденсатор устойчиво неработающий и подходят условия а) или в), указанные выше. Условие б) может устанавливаться амперметром (см. рисунок 2), указывающим очень малый ток или его отсутствие. Затем конденсатор, ставший неработающим, изымают из печи (разрешается охладить его до комнатной температуры) и определяют его соответствие требованиям 8.7.1.4.

При сомнении изготовитель должен продемонстрировать, что конденсаторы стали неработающими в результате отказа элемента конденсатора.

#### 8.7.1.4 Условия соответствия

Каждый конденсатор должен отвечать следующим требованиям:

а) вытекший жидкий материал может смочить наружную поверхность конденсатора, но не падает дальше каплями;

б) внутренние токоведущие детали не должны становиться доступными для прикосновения стандартным испытательным щупом (см. рисунок 1 Публикации МЭК 529);

в) горение или тление папиросной бумаги не должно быть очевидно, так как это указывало бы, что пламя или горящие частицы вырываются из отверстий;

г) конденсатор должен выдерживать испытание по 8.3.2 при испытательном напряжении 500 В.

Испытание заканчивают тогда, когда минимум 10 конденсаторов становятся неработающими или прошло 164 ч.

8.7.1.5. Если не получается 10 неработающих конденсаторов и, следовательно, конденсаторы необходимо испытывать в соответствии с 8.7.2, то изготовитель может указать, что испытание по 8.7.1.2 должны повторяться до получения 10 неработающих конденсаторов.

Суммарное количество испытываемых по 8.7.1.2 конденсаторов не должно быть более 30 шт. Дополнительные конденсаторы нет необходимости испытывать в соответствии с 8.7.1.1, но если имеются работающие конденсаторы, которые будут испытываться, они должны включаться в испытываемую выборку.

**8.7.2 Самовосстанавливающиеся конденсаторы.** Испытание постоянным током

Если в результате испытания по 8.7.1 менее 10 конденсаторов стали неработающими, то оставшиеся конденсаторы, которые были испытаны по 8.7.1.1, подвергают следующему испытанию.

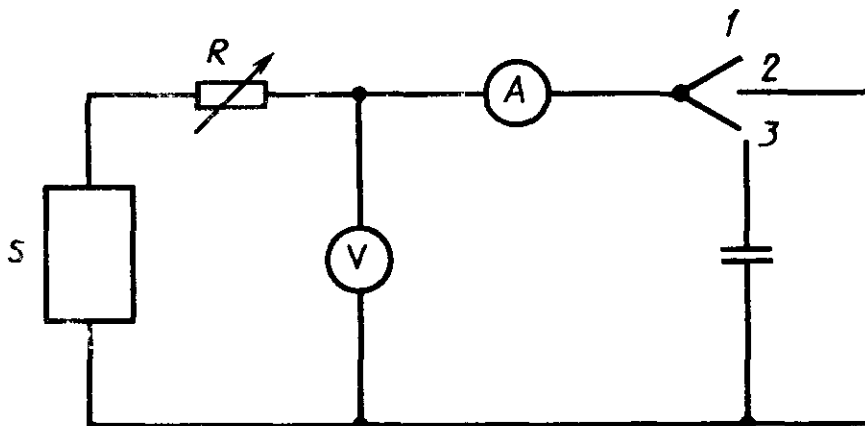
Оставшиеся конденсаторы испытывают одновременно в следующем порядке: сначала при комнатной температуре, затем при температуре  $(t_c + 10) ^\circ\text{C}$  и т.д.

Испытание заканчивают, если будет получено в сумме 10 неработающих конденсаторов при испытаниях по 8.7.1 и 8.7.2.

#### 8.7.2.1 Подготовка к испытанию

Конденсаторы плотно обертывают папиросной бумагой и устанавливают в печь или испытательную камеру при комнатной температуре.

Каждый конденсатор присоединяют отдельно и последовательно к испытательной цепи постоянного тока, как указано на рис. 3; регулируемый источник постоянного тока обеспечивает ток 300 мА и напряжение, равное  $10 U_n$



S — источник постоянного тока

Рисунок 3 — Испытательная схема постоянного тока

Источник переменного тока большой мощности и предохранители с задержкой времени также могут быть использованы, как указано в 8.7.1.1, и присоединяют, как указано на рисунке 2.

Последовательность испытания следующая:



а) выключатель в положении 1, источник питания постоянного тока регулируют так, чтобы вольтметр показывал  $10 U_H$ ;

б) выключатель в положении 2, переменный резистор  $R$  регулируют так, чтобы амперметр показывал 300 мА;

в) выключатель переводят в положение 3, все показания быстро должны стать стабильными. После этого напряжение источника постоянного тока уменьшают до нуля.

г) по возможности быстро и при той же температуре к конденсатору прикладывают напряжение переменного тока  $1,3 U_H$  на 5 мин используя схему цепи рисунка 2. Срабатывание предохранителя указывает на короткое замыкание. Ток менее 10% ожидаемого показания амперметра указывает на разрыв цепи.

#### 8.7.2.2 Условия определения, стал ли конденсатор неработающим

В процессе испытания по 8.7.2.1 г конденсатор проверяют, чтобы видеть, что выполняются требования 8.7.1.3. Если они выполняются, то конденсаторы охлаждают до комнатной температуры и испытывают с целью проверки выполнения требований 8.7.2.3.

Если требования 8.7.1.3 не выполняются, то повторяют полностью испытание по 8.7.2.1.

#### 8.7.2.3 Условия соответствия конденсаторов, ставших неработающими

Каждый конденсатор, ставший неработающим, должен соответствовать требованиям 8.7.1.4.

### 8.7.3 Несамовосстанавливающиеся конденсаторы

Испытания проводят на 10 конденсаторах, каждый из которых выдержал испытания по 8.1 а—г.

#### 8.7.3.1 Подготовка к испытанию


10 конденсаторов, выдержавшие испытания по 8.7.3, еще раз плотно обматывают папиросной бумагой и устанавливают в печь.

Напряжение от регулируемого источника питания постоянного тока подают на каждый конденсатор через резистор, для ограничения тока до 3 мА, не более, как показано на рисунке 3.

Источник переменного тока большой мощности и предохранители с задержкой времени также могут быть использованы, как указано в 8.7.1.1, и присоединяют, как указано на рисунке 2.

Конденсаторы нагревают до температуры  $(t_c + 10)$  °С и по отдельности разрушают, равномерно увеличивая напряжение при разрушающем токе не более 3 мА. Разрушение должно регистрироваться вольтметром, показывающим падение напряжения до действительного нуля.

Далее испытания проводят следующим образом.

а) для конденсаторов имеющих в маркировке символ 

Напряжение переменного тока, равное  $1,3 U_n$ , прикладывают в течение 8 ч, используя цепь рисунка 2, исключая дроссель или последовательный резистор с короткозамкнутым конденсатором. Полное сопротивление дросселя или резистора такие, чтобы когда к цепи прикладывают  $1,3 U_n$ , ток, протекающий через цепь, ограничивался  $1,5$  номинального для конденсатора значения ( $1,5 U_n \omega C$ ).

б) для остальных конденсаторов

По возможности сразу после разрушения к конденсатору прикладывают в течение 5 мин при той же температуре напряжение переменного тока  $1,3 U_n$ , используя схему рисунка 2.

**8.7.3.2 Условия определения, стал ли конденсатор неработающим**

После охлаждения все неработающие конденсаторы должны соответствовать условиям 8.7.1.3 и 8.7.1.4 а—г.

Неработающие конденсаторы должны повторно испытываться по полной программе 8.7.3.1.

Дальнейшие повторные испытания проводят до тех пор, пока все конденсаторы станут неработающими.

**ИСПЫТАТЕЛЬНОЕ НАПРЯЖЕНИЕ**

Испытательное напряжение должно прикладываться от источника постоянного или переменного тока, как указано в соответствующих разделах. Источник питания должен иметь соответствующую стабильность в течение любой указанной продолжительности испытания, требующееся испытательное напряжение прикладывают с допуском  $\pm 2,5\%$ .

Испытания переменным током должны проводиться на частоте 50 или 60 Гц (какая из них подходит), форма волны прикладываемого к конденсатору напряжения должна быть достаточно свободна от гармоник для того, чтобы результирующий ток не превышал значения, соответствующего напряжению синусоидальной формы волны, более чем на 10%.

В процессе испытания напряжением, приложенным между контактными зажимами, разрядные сопротивления могут быть отсоединены.

## РЕГУЛИРОВКА ТЕМПЕРАТУРЫ ИСПЫТАТЕЛЬНОЙ КАМЕРЫ

Конденсаторы устанавливают в камеру, температура воздуха в которой постоянна с допуском  $\pm 2$  °С.

Воздух в камере должен постоянно перемешиваться и не вызывать охлаждения конденсаторов. Испытуемые конденсаторы не должны подвергаться прямому излучению от любых нагревающих элементов в камере.

Температура воздуха в камере должна хорошо регулироваться датчиками термостата в пределах потока нагретого воздуха.

*Примечание* — Нагрев воздуха может производиться в отдельном отсеке. В испытательную камеру нагретый воздух подают через клапан, позволяющий хорошо распределить его над конденсаторами.

Конденсаторы устанавливают в том положении, которое наиболее вероятно приводит к вытеканию пропитки или заливочного материала.

Расстояние между цилиндрическими конденсаторами должно быть не менее их диаметра, а между прямоугольными — не менее 2 коротких сторон их основания. Датчики, регистрирующие температуру прибора, прикрепляют в середине стороны корпуса конденсатора с наименьшим значением тангенса угла потерь. Температуру в термостате устанавливают на 15 °С ниже испытательной температуры, а затем на конденсаторы подают напряжение (см. приложение А). В течение первых 14 ч различие между испытательной температурой и показанием регистрирующего температуру прибора записывают и проводят регулировки для обеспечения на корпусе каждого конденсатора испытательной температуры ( $\pm 0,5$ ) °С.

Затем испытание продолжают до конца без регулировки термостата, время измеряют от первой подачи напряжения на конденсаторы.

---

УДК 621.319.4-462:006.354

Э20

Ключевые слова: требования общие, требования безопасности, испытания

ОКП 62 0000

---

Редактор *В.П. Огурцов*  
Технический редактор *О.Н. Власова*  
Корректор *А.С. Черноусова*  
Оператор *С.В. Рябова*

Сдано в набор 21.04.94. Подписано в печать 11.05.94. Усл.п.л. 1,86. Усл.кр.-отт. 1,86.  
Уч.-изд.л. 1,65. Тираж 347 экз. С 1324. Зак. 1030

---

Ордена "Знак Почета" Издательство стандартов,  
107076, Москва, Колодезный пер., 14.  
Набрано в Издательстве стандартов на ПЭВМ.  
Калужская типография стандартов.  
248006, Калуга, ул. Московская, 256.