

ГОСТ Р 41.36—99
(Правила ЕЭК ООН № 36)

ГОСУДАРСТВЕННЫЙ СТАНДАРТ РОССИЙСКОЙ ФЕДЕРАЦИИ

**ЕДИНООБРАЗНЫЕ ПРЕДПИСАНИЯ,
КАСАЮЩИЕСЯ ОФИЦИАЛЬНОГО
УТВЕРЖДЕНИЯ ПАССАЖИРСКИХ
ТРАНСПОРТНЫХ СРЕДСТВ БОЛЬШОЙ
ВМЕСТИМОСТИ В ОТНОШЕНИИ ОБЩЕЙ
КОНСТРУКЦИИ**

Издание официальное

ГОССТАНДАРТ РОССИИ
Москва

Предисловие

1 РАЗРАБОТАН Всероссийским научно-исследовательским институтом стандартизации и сертификации в машиностроении (ВНИИНМАШ) на основе Правил № 36 ЕЭК ООН, принятых Рабочей группой по конструкции транспортных средств КВТ ЕЭК ООН

ВНЕСЕН Госстандартом России

2 ПРИНЯТ И ВВЕДЕН В ДЕЙСТВИЕ Постановлением Госстандарта России от 26 мая 1999 г. № 184

3 Настоящий стандарт представляет собой идентичный текст Правил ЕЭК ООН № 36, Пересмотр 1 (документ E/ECE/324-E/ECE/TRANS/505/Rev.1/Add.35/Rev.1, дата вступления в силу 14.12.92) «Единообразные предписания, касающиеся официального утверждения пассажирских транспортных средств большой вместимости в отношении общей конструкции» и включает в себя:

- Пересмотр 1 — Исправление 1 (документ E/ECE/324-E/ECE/TRANS/505/Rev.1/Add.35/Rev.1/Corr.1, дата вступления в силу 10.03.95);

- Пересмотр 1 — Исправление 2 (документ E/ECE/324-E/ECE/TRANS/505/Rev.1/Add.35/Rev.1/Corr.2, опечатки);

- Пересмотр 1 — Поправка 1 (документ E/ECE/324-E/ECE/TRANS/505/Rev.1/Add.35/Rev.1/Amend.1, дата вступления в силу 06.08.98);

- Исправление 1 к дополнению 1 к поправкам серии 03—E/ECE/324-E/ECE/TRANS/505/ Add.35/Rev.1/Amend.1/Corr.1, дата вступления в силу 12.04.99

4 ВВЕДЕН ВПЕРВЫЕ

5 ИЗДАНИЕ (март 2002 г.) с Изменением № 1, утвержденным в ноябре 2001 г. (ИУС 2—2002)

© ИПК Издательство стандартов, 2000
© ИПК Издательство стандартов, 2002

Настоящий стандарт не может быть полностью или частично воспроизведен, тиражирован и распространен в качестве официального издания без разрешения Госстандарта России

Содержание

1	Область применения	1
2	Определение	1
3	Заявка на официальное утверждение	3
4	Официальное утверждение	4
5	Спецификации	5
5.1	Распределение нагрузки по осям и условия нагрузки	5
5.2	Площадь, предназначенная для пассажиров	5
5.3	Пассажировместимость	6
5.4	(Не определен)	7
5.5	Противопожарная защита	7
5.5.1	Моторное отделение	7
5.5.2	Заливные горловины топливных баков	7
5.5.3	Топливные баки	7
5.5.4	Системы подачи топлива	7
5.5.5	Аварийный выключатель	8
5.5.6	Электрооборудование и электропроводка	8
5.5.7	Аккумуляторные батареи	8
5.5.8	Огнетушители и аптечки первой помощи	9
5.5.9	Материалы	9
5.6	Выходы	9
5.6.1	Число (выходов)	9
5.6.2	Расположение выходов	10
5.6.3	Минимальные размеры	10
5.6.4	Технические требования, касающиеся всех служебных дверей	11
5.6.5	Дополнительные технические требования, касающиеся служебных дверей с механическим приводом	11
5.6.6	Дополнительные технические требования, касающиеся автоматических служебных дверей	13
5.6.7	Технические требования, касающиеся запасных дверей	14
5.6.8	Технические требования, касающиеся запасных окон	14
5.6.9	Технические требования, касающиеся аварийных люков	14
5.6.10	Технические требования, касающиеся убирающихся ступенек	15
5.6.11	Надписи	15
5.7	Внутренняя планировка	15
5.7.1	Доступ к служебным дверям	15
5.7.2	Доступ к запасным дверям	16
5.7.3	Доступ к запасным окнам	16
5.7.4	Доступ к аварийным люкам	17
5.7.5	Проходы	17
5.7.6	Наклон прохода	18
5.7.7	Ступеньки	18
5.7.8	Пассажирские сиденья (включая складные сиденья) и пространство для сидящих пассажиров	19
5.7.9	Связь с водителем	20
5.7.10	Автоматы для раздачи горячих напитков и кухонное оборудование	20
5.7.11	Двери внутренних отделений	20
5.8	Искусственное внутреннее освещение	20
5.9	Поворотная секция сочлененных городских и междугородных автобусов	20
5.10	Маневренность	21
5.11	Движение сочлененных городских и междугородных автобусов по прямой линии	21
5.12	Поручни и опоры для рук	21
5.13	Ограждение проемов для ступенек	22

5.14	Багажные полки, защита водителя	22
5.15	Крышки люков	22
6	Модификация типа транспортного средства и распространение официального утверждения	22
7	Соответствие производства	22
8	Санкции, налагаемые за несоответствие производства	23
9	Окончательное прекращение производства	23
10	Переходные положения	23
11	Наименования и адреса технических служб, уполномоченных проводить испытания для официального утверждения, и административных органов	23
12	Замечания относительно допустимой нагрузки на ось или общей массы транспортного средства	23
Приложение 1	Сообщение, касающееся официального утверждения, распространения официального утверждения, отказа в официальном утверждении, отмены официального утверждения, окончательного прекращения производства типа транспортного средства в отношении его общей конструкции на основании Правил ЕЭК ООН № 36	24
Приложение 2	Схемы знаков официального утверждения	26
Приложение 3	Пояснительные схемы	27
Рисунок 3.1	— Доступ к служебным дверям	27
Рисунок 3.2	— Доступ к запасным дверям	28
Рисунок 3.3	— Проходы	28
Рисунок 3.4	— Ступеньки для пассажиров	29
Рисунок 3.5	— Ширина пассажирских сидений	29
Рисунок 3.6	— Расстояние между сиденьями и высота подушки сиденья	30
Рисунок 3.7	— Глубина подушки сиденья	30
Рисунок 3.8	— Пространство для сидящих пассажиров	30
Рисунок 3.9	— Доступ к служебным дверям	31
Рисунок 3.10	— Допустимый выступ элемента конструкции	31
Рисунок 3.11	— Допустимый выступ трубопровода	31
Приложение 4	Маневренность	32
Приложение 5	Испытательное устройство для определения расположения поручней и опор для рук	33
Приложение 6	Основные положения, касающиеся измерения усилия зажима дверей с механическим приводом	34

ГОСУДАРСТВЕННЫЙ СТАНДАРТ РОССИЙСКОЙ ФЕДЕРАЦИИ

ЕДИНООБРАЗНЫЕ ПРЕДПИСАНИЯ, КАСАЮЩИЕСЯ ОФИЦИАЛЬНОГО УТВЕРЖДЕНИЯ
ПАССАЖИРСКИХ ТРАНСПОРТНЫХ СРЕДСТВ БОЛЬШОЙ ВМЕСТИМОСТИ
В ОТНОШЕНИИ ОБЩЕЙ КОНСТРУКЦИИ

Uniform provisions concerning the approval of large passenger
vehicles with regard to their general construction

Дата введения 2000—07—01

Настоящий стандарт вводит в действие Правила ЕЭК ООН № 36 (далее — Правила), прилагаемые в качестве дополнений к «Соглашению о принятии единообразных технических предписаний для колесных транспортных средств, предметов оборудования и частей, которые могут быть установлены и (или) использованы на колесных транспортных средствах, и об условиях взаимного признания официальных утверждений, выдаваемых на основе этих предписаний», заключенному в Женеве 20 марта 1958 г.

1 Область применения

Настоящие Правила распространяются на одноэтажные транспортные средства жесткой базы и сочлененные транспортные средства, сконструированные и построенные для перевозки людей, вместимостью более 22 стоящих или сидящих пассажиров, помимо водителя, и имеющие общую ширину более 2,3 м. По просьбе изготовителя официальное утверждение может предоставляться транспортным средствам, имеющим общую ширину 2,3 м или менее, если такие транспортные средства соответствуют требованиям настоящих Правил.

2 Определения

В настоящем стандарте применяют следующие термины с соответствующими определениями.

2.1 **транспортное средство:** Транспортное средство, сконструированное и оборудованное для перевозки более 22 пассажиров. Существуют три класса транспортных средств:

I — городские автобусы;

II — междугородные автобусы;

III — туристские автобусы.

Допускается возможность использования транспортного средства более чем в одном классе. В этом случае ему может предоставляться официальное утверждение в соответствии с каждым классом, которому оно соответствует;

2.1.1 транспортные средства **класса I**, конструкция которых предусматривает места для стоящих пассажиров в целях обеспечения беспрепятственного перемещения пассажиров;

2.1.2 транспортные средства **класса II**, которые построены главным образом для перевозки сидящих пассажиров и конструкцией которых допускается перевозка стоящих пассажиров в проходе и/или в месте для стоящих пассажиров, которое не превышает пространство, предусмотренное для двух двойных мест для сидения;

2.1.3 транспортные средства **класса III**, которые построены исключительно для перевозки сидящих пассажиров.

2.1.4 **сочлененный автобус или междугородный автобус:** Транспортное средство, которое состоит из двух или более жестких секций, шарнирно сочлененных относительно друг друга; пассажирские салоны каждой секции взаимно соединены таким образом, что пассажиры могут свободно перемещаться между ними; жесткие секции постоянно соединены и могут быть разъединены только с помощью приспособлений, обычно имеющихся только в мастерской;

2.1.5 транспортное средство с низким расположением пола: Транспортное средство, в котором по меньшей мере 35 % пространства, отводимого для стоящих пассажиров (или его передняя секция — в случае сочлененных транспортных средств), образуют сплошную поверхность без ступенек, на которую можно подняться через, по крайней мере, одну служебную дверь, сделав при этом всего один шаг с земли.

2.2 тип транспортного средства: Транспортные средства, не имеющие между собой существенных различий в отношении конструктивных особенностей, указанных в настоящем стандарте;

2.3 официальное утверждение транспортного средства: Официальное утверждение типа транспортного средства в отношении конструктивных особенностей, указанных в настоящем стандарте;

2.4 служебная дверь: Дверь, используемая пассажирами при нормальной эксплуатации, когда водитель находится на своем месте;

2.5 вдвоенная дверь: Дверь, имеющая два прохода или проход, эквивалентный двум проходам;

2.6 запасная дверь: Дверь, устраиваемая дополнительно к служебной двери (дверям), предназначенная для использования пассажирами в качестве выхода только при исключительных обстоятельствах и особенно в случае опасности;

2.7 запасное окно: Окно, не обязательно застекленное, предназначенное для использования пассажирами в качестве выхода только в случае опасности;

2.8 двойное окно: Запасное окно, при делении которого на две части воображаемой вертикальной линией (или плоскостью) получаются такие две части, каждая из которых отвечает требованиям в отношении размеров и доступа, предъявляемым к обычному запасному окну;

2.9 аварийный люк: Отверстие в крыше, предназначенное для использования пассажирами в качестве выхода только в случае опасности;

2.10 запасной выход: Запасная дверь, запасное окно или аварийный люк;

2.11 выход: Служебная дверь или запасной выход;

2.12 пол или площадка: Часть кузова, на которой стоят пассажиры, на которую опираются ноги сидящих пассажиров и водителя и которая служит также для крепления сидений;

2.13 проход: Пространство, обеспечивающее доступ пассажиров от любого сиденья или ряда сидений к любому другому сиденью или ряду сидений, или к любому входному проходу от или к любой служебной двери; к проходу не относятся:

2.13.1 пространство шириной 30 см перед любым сиденьем.

2.13.2 пространство над поверхностью любой подножки или ступеньки, или 2.13.3 любое пространство, которое предназначается для доступа только к одному сиденью или ряду сидений;

2.14 входной проход: Пространство внутри транспортного средства от служебной двери до наиболее выступающей кромки верхней ступеньки (край прохода). Если дверной проем не имеет подножки, то входным проходом должно считаться пространство, измеренное в соответствии с 5.7.1.1 на расстоянии 30 см от исходного положения внутренней стороны двойного щита.

2.15 отделение для водителя: Пространство, которое предназначено исключительно для водителя и в котором расположены сиденье водителя, рулевое колесо, органы управления, приборы и другие устройства, необходимые для управления транспортным средством;

2.16 порожняя масса в снаряженном состоянии (МК) (кг): Масса транспортного средства в снаряженном состоянии без пассажиров и груза, но с учетом веса водителя 75 кг, массы топлива, соответствующей 90 % емкости топливного бака, указанной предприятием-изготовителем, и массы охлаждающей жидкости, смазки, инструментов и запасного колеса в случае его наличия;

2.16.1 порожняя масса (MV) (кг): Порожняя масса в снаряженном состоянии (МК) (кг) транспортного средства, определение которой приводится в 2.16, с учетом веса члена экипажа 75 кг на одно сиденье, специально предназначенное для этого члена экипажа, если оно предусматривается, согласно определению, приведенному в 5.7.1.8. Все дополнительные баки транспортного средства, предназначенные для жидкостей, должны быть заполнены на 90 % своей емкости (например топливо для обогревателей, омыватели ветрового стекла и т. д.). При наличии таких отделений, как кухня или туалет, емкости для чистой воды должны быть заполнены полностью, а емкости для отходов должны быть порожними;

2.17 технически допустимая максимальная масса: Максимальная масса, заявленная предприятием — изготовителем транспортного средства. (Эта масса может превышать «разрешенную максимальную массу», предписываемую национальными компетентными органами);

2.18 технически допустимая максимальная масса, приходящаяся на ось: Та часть технической допустимой максимальной массы транспортного средства, заявленной предприятием-изготовителем, которая проявляется в вертикальной нагрузке в зоне соприкосновения колеса/колес оси с поверхностью дороги. Эта масса может превышать максимальную допустимую массу, приходящуюся на ось, разрешенную национальными компетентными органами. Сумма всех технически допустимых

максимальных масс, приходящихся на оси транспортного средства, может превышать технически допустимую максимальную массу данного транспортного средства;

2.19 **пассажир:** Любое лицо, за исключением водителя или члена экипажа;

2.20 **пассажирский салон:** Пространство, предназначенное для пассажиров, за исключением любого пространства, в котором расположены закрепленные элементы оборудования, такие как буферы, кухни или туалеты;

2.21 **автоматическая служебная дверь:** Служебная дверь, с механическим приводом, которая может открываться (без использования аварийных средств управления) только после того, как орган управления включен пассажиром, или после включения органов управления водителем, и которая вновь закрывается автоматически;

2.22 **устройством, препятствующим началу движения:** Устройство, которое предотвращает начало движения транспортного средства, когда дверь не закрыта полностью;

2.23 **служебная дверь, приводимая в движение водителем:** Служебная дверь, которая обычно открывается и закрывается водителем.

2.24 Если не указано иное, то все измерения проводятся на транспортном средстве с порожней массой в снаряженном состоянии (МК) (кг), когда оно находится на ровной и горизонтальной поверхности. Если транспортное средство оснащено наклонным устройством, то это устройство должно быть отключено.

2.25 В тех случаях, когда в настоящих Правилах приведено требование о том, что какая-либо поверхность транспортного средства должна быть горизонтальной либо наклоненной под конкретным углом, — если речь идет о порожней массе транспортного средства в снаряженном состоянии (МК) (кг) и если это транспортное средство оснащено механической подвеской, — эта поверхность может быть наклонена под более значительным углом или иметь определенный наклон, когда речь идет о порожней массе транспортного средства в снаряженном состоянии (МК) (кг), при условии соблюдения этого требования, когда транспортное средство находится в нагруженном состоянии, указанном предприятием-изготовителем. Если транспортное средство оснащено наклонным устройством, то это устройство должно быть отключено.

3 Заявка на официальное утверждение

3.1 Заявка на официальное утверждение типа транспортного средства в отношении его конструктивных особенностей представляется предприятием—изготовителем транспортного средства или его уполномоченным представителем.

3.2 К заявке прилагаются перечисленные ниже документы в трех экземплярах и указываются следующие данные:

3.2.1 подробное описание типа транспортного средства в отношении его конструкции, размеров, формы и использованных материалов;

3.2.2 чертежи транспортного средства и его внутреннего оборудования и

3.2.3 следующие данные:

3.2.3.1 максимальная техническая масса (РТ) (кг). Для сочлененных городских и междугородных автобусов максимальная техническая масса указывается отдельно для каждой из двух жестких секций;

3.2.3.2 максимальная техническая масса, приходящаяся на каждую ось (кг);

3.2.3.3 порожняя масса транспортного средства (MV) (кг);

3.2.4 устройства для перевозки багажа или груза, если таковые предусмотрены;

3.2.5 если для перевозки багажа (помимо ручного) предназначено одно или несколько багажных отделений, общий объем этих отделений (V) (m^3) и общая масса багажа, который может перевозиться в этих отделениях (B) (кг);

3.2.6 если транспортное средство оборудовано для перевозки багажа на крыше, общая площадь, отведенная для этого (VX) (m^2) и общая масса багажа, который может перевозиться на этой площади (BX) (кг);

3.2.7 горизонтальная проекция общей площади, предназначенной для сидящих и стоящих пассажиров (S_0) (m^2);

3.2.8 горизонтальная проекция общей площади, предназначенной для стоящих пассажиров (S_1) (m^2), рассчитанная в соответствии с требованиями 5.2;

3.2.9 число мест для сидения, предназначенных для использования пассажирами и экипажем (если таковой имеется). Спальные и другие места, которые предназначены для временного использования вместо мест для сидения, не учитываются в качестве мест для сидения;

3.2.10 предусмотренное общее число пассажиров (N);

3.2.11 класс или классы, в отношении которых запрашивается официальное утверждение.

3.3 Технической службе, уполномоченной проводить испытания для официального утверждения, должно быть представлено транспортное средство, представляющее тип транспортного средства, подлежащего официальному утверждению.

4 Официальное утверждение

4.1 Если транспортное средство, представленное на официальное утверждение в соответствии с настоящими Правилами, удовлетворяет требованиям раздела 5, данный тип транспортного средства считается официально утвержденным.

4.2 Каждому официально утвержденному типу транспортного средства присваивается номер официального утверждения. Первые две цифры этого номера (в настоящее время 03) указывают номер серии поправок, включающих самые последние основные технические изменения, внесенные в Правила к моменту предоставления официального утверждения. Одна и та же Договаривающаяся сторона не может присвоить этот номер другому типу транспортного средства, определенному в соответствии с 2.2.

4.3 Стороны Соглашения уведомляются об официальном утверждении или об отказе в официальном утверждении, или о распространении официального утверждения, или об окончательном прекращении производства типа транспортного средства на основании настоящих Правил посредством карточки, соответствующей образцу, приведенному в приложении 1.

4.4 На каждом транспортном средстве, соответствующем типу транспортного средства, официально утвержденному на основании настоящих Правил должен проставляться на видном и легкодоступном месте, указанном в карточке официального утверждения, международный знак официального утверждения, состоящий из:

4.4.1 круга, в котором проставлена буква «Е», за которой следует отличительный номер страны, предоставившей официальное утверждение¹⁾;

4.4.2 номера настоящих Правил, буквы «R», тире и номера официального утверждения, проставленных справа от круга, предписанного в 4.4.1.

4.4.3 дополнительного обозначения, отделенного от номера настоящих Правил вертикальной линией и состоящее из римской цифры (цифр), соответствующей классу (классам), в котором (которых) транспортное средство было официально утверждено.

4.5 Если транспортное средство соответствует типу транспортного средства, официально утвержденному на основании других приложенных к Соглашению правил в той же стране, которая предоставила официальное утверждение на основании настоящих Правил, повторять обозначение, предусмотренное в 4.4.1, не следует; в этом случае номера правил и официального утверждения, а также дополнительные обозначения всех правил, в соответствии с которыми предоставляется официальное утверждение в стране, предоставившей официальное утверждение на основании настоящих Правил, должны быть расположены один над другим справа от обозначения, предусмотренного в 4.4.1.

4.6 Знак официального утверждения должен быть четким и нестираемым.

4.7 Знак официального утверждения помещается рядом с прикрепляемой предприятием-изготовителем табличкой, на которой приведены характеристики транспортного средства, или проставляется на этой табличке.

4.8 В приложении 2 изображены в качестве примера схемы знаков официального утверждения.

¹⁾ Странам — участникам Соглашения присвоены следующие коды: 1 — Германия, 2 — Франция, 3 — Италия, 4 — Нидерланды, 5 — Швеция, 6 — Бельгия, 7 — Венгрия, 8 — Чешская Республика, 9 — Испания, 10 — Югославия, 11 — Соединенное Королевство, 12 — Австрия, 13 — Люксембург, 14 — Швейцария, 15 — не присвоен, 16 — Норвегия, 17 — Финляндия, 18 — Дания, 19 — Румыния, 20 — Польша, 21 — Португалия, 22 — Российская Федерация, 23 — Греция, 24 — не присвоен, 25 — Хорватия, 26 — Словения, 27 — Словакия, 28 — Беларусь, 29 — Эстония, 30 — не присвоен, 31 — Босния и Герцеговина, 32—36 — не присвоены, 37 — Турция, 38—39 — не присвоены и 40 — бывшая югославская Республика Македония. Последующие порядковые номера присваиваются другим странам в хронологическом порядке ратификации ими Соглашения о принятии единообразных технических предписаний для колесных транспортных средств, предметов оборудования и частей, которые могут быть установлены и (или) использованы на колесных транспортных средствах, и об условиях взаимного признания официальных утверждений, выдаваемых на основе этих предписаний, или в порядке их присоединения к этому Соглашению. Присвоенные им таким образом номера сообщаются Генеральным секретарем Организации Объединенных Наций Договаривающимся сторонам Соглашения.

5 Спецификации

5.1 Распределение нагрузки по осям и условия нагрузки

5.1.1 Распределение нагрузки неподвижно стоящего транспортного средства на ровной дороге должно определяться в двух положениях:

5.1.1.1 без нагрузки, как указано в 5.1.3, и

5.1.1.2 с нагрузкой, как указано в 5.1.4.

5.1.2 На переднюю ось или оси должно приходиться не менее указанной в таблице 1 доли массы.

Т а б л и ц а 1

В процентах

Условия на- грузки	Класс					
	I		II		III	
	Жесткий	Сочлененный	Жесткий	Сочлененный	Жесткий	Сочлененный
Без нагрузки	20	20	25	20	25	20
С нагрузкой	25	20	25	20	25	20

5.1.3 Под транспортным средством без нагрузки 5.1 и 5.3 подразумевается транспортное средство в состоянии, определенном в 2.16.1.

5.1.4 Под транспортным средством с нагрузкой 5.1 подразумевается транспортное средство без нагрузки в соответствии с 5.1.3 с дополнительной массой Q на каждое пассажирское сиденье, массой Q по разрешенному количеству стоящих пассажиров, равномерно распределенной по зоне S1, массой, равной B , равномерно распределенной по багажным отделениям, и в соответствующих случаях массой, равной VX , равномерно распределенной по поверхности крыши, оборудованной для перевозки багажа.

5.1.5 Значения Q для различных классов транспортных средств приведены в 5.3.

5.1.6 Численное значение B (кг) должно быть не менее $100 V$ (m^3).

5.1.7 VX должно соответствовать удельной нагрузке не менее $75 \text{ кг}/m^2$ на всей поверхности крыши, предназначенной для размещения багажа.

5.2 Площадь, предназначенная для пассажиров

5.2.1 Общая площадь S_0 , предназначенная для пассажиров, рассчитывается путем вычитания из общей площади пола транспортного средства:

5.2.1.1 площади отделения водителя;

5.2.1.2 площади ступенек у дверей и площади любой ступеньки глубиной менее 30 см;

5.2.1.3 площади любой части, вертикальный зазор которой над уровнем пола менее 135 см (без учета выступов, допускаемых в соответствии с 5.7.8.6.2); и

5.2.1.4 площади любой части поворотной секции (секций) сочлененного автобуса, которая ограждена поручнями и/или перегородками.

5.2.2 Площадь S_1 , предназначенная для стоящих пассажиров, рассчитывается (только в транспортных средствах классов I и II, в которых допускается перевозка стоящих пассажиров) путем вычитания из S_0 :

5.2.2.1 для транспортных средств классов I и II:

5.2.2.1.1 площадь всех частей пола, наклон которых превышает 8 %;

5.2.2.1.2 площади всех частей, которые не являются доступными для стоящего пассажира, при всех занятых сиденьях, за исключением складных сидений;

5.2.2.1.3 площади всех частей, где свободная высота над уровнем пола составляет менее 190 или 180 см для участка прохода, расположенного над задней осью и позади нее, и относящихся к ней частей (при этом жесткие или ременные поручни во внимание не принимаются);

5.2.2.1.4 площади, расположенной перед вертикальной плоскостью, проходящей через центр поверхности подушки сиденья водителя (когда оно находится в своем крайнем заднем положении) и центр наружного зеркала заднего вида, расположенного на противоположной стороне транспортного средства и

5.2.2.1.5 площади в пределах 30 см перед каждым сиденьем;

5.2.2.1.6 любой поверхности, не исключаемой на основании положений 5.2.2.1.1—5.2.2.1.5, на которой нельзя разместить прямоугольник размером 400×300 мм;

5.2.2.1.7 для транспортных средств класса II: площади, на которой не разрешается стоять. (Измененная редакция, Изм. № 1)¹⁾.

5.3 Пассажировместимость

5.3.1 В транспортном средстве должно быть предусмотрено определенное число (P_s) мест для сидения (см. 3.2.9), не считая складные сиденья, соответствующие требованиям 5.7.8. Если транспортное средство относится к классу I или II, число P_s должно быть, по меньшей мере, равно числу квадратных метров пола, доступного для пассажиров и экипажа (если таковой имеется) S_0 , округленному до ближайшего целого числа; в случае транспортных средств класса I требуемое число может быть уменьшено на 10 % ($0,9 S_0$).

5.3.2 Общее число N сидячих и стоячих мест в транспортных средствах рассчитывается таким образом, чтобы соблюдались два следующих условия:

$$N \leq P_s = \frac{S_l}{S_{sp}} \quad (1)$$

и

$$N \leq \frac{MT - MV - LV - R \cdot VX}{Q}, \quad (2)$$

где P_s — число мест для сидения (см. 3.2.9 и 5.3.1);

S_l — площадь (см. 5.2.2) для размещения стоящих пассажиров, см²;

S_{sp} — место, необходимое для одного стоящего пассажира (м²/стоящий пассажир) (см. 5.3.2.2);

MT — технически допустимая максимальная масса (2.17), кг;

MV — порожняя масса в соответствии с определением, содержащимся в 2.16.1, кг;

L — конкретная загрузка багажа в багажном отделении (отделениях), кг/м³;

V — общий объем багажных отделений (3.2.5), м³;

R — конкретная масса багажа на крыше, кг/м²;

VX — общая поверхность, предназначенная для размещения багажа, перевозимого на крыше (3.2.6), м²;

Q — предполагаемая масса груза, приходящаяся на каждое сидячее и стоячее место, в случае наличия (5.3.2.2), кг.

5.3.2.1 В случае транспортных средств класса III $S_l = 0$.

5.3.2.2 Для каждого класса транспортных средств используются следующие величины Q , S_{sp} , L и R согласно таблице 2.

Т а б л и ц а 2

Класс	Q (кг)	S_{sp} (м ² /стоящий пассажир)	L (кг/м ³)	R (кг/м ²)
I	68	0,125	100	75
II	71 ¹⁾	0,150	100	75
III	71 ¹⁾	(Наличие стоящих пассажиров не допускается)	100	75

¹⁾ Включая 3 кг ручной клади.

5.3.2.3 Если транспортное средство класса II или III официально утверждается в качестве транспортного средства класса I, масса багажа, перевозимого в багажных отделениях, доступных только снаружи транспортного средства, не принимается во внимание.

5.3.3 При проведении расчетов согласно 5.3.2 масса, приходящаяся на каждую ось транспортного средства, не должна превышать значения соответствующих технически допустимых максимальных величин.

5.3.4 Внутри транспортного средства в непосредственной близости от передней двери должна быть нанесена четкая надпись или пиктограмма высотой не менее 15 мм, включая цифры высотой не менее 25 мм, указывающая:

5.3.4.1 число мест для сидения, на которое рассчитано транспортное средство (P_s);

5.3.4.2 общее число пассажиров, на которое рассчитано транспортное средство (N).

¹⁾ Исправление 1 к дополнению 1 к поправкам серии 03—E/ECE/324-E/ECE/TRANS/505/Add.35/ Rev.1/ Amend.1/Corr.1, дата вступления в силу 12.04.99 (здесь и далее).

5.4 (Не определен).

5.5 Противопожарная защита

5.5.1 Моторное отделение

5.5.1.1 В моторном отделении не должен использоваться никакой легковоспламеняющийся либо абсорбирующий топливо и смазку звукоизоляционный материал, если он не покрыт непроницаемым листовым материалом.

5.5.1.2 Следует, по мере возможности, принимать меры предосторожности против накопления топлива или смазочного масла в любом месте моторного отделения либо путем специальной конструкции моторного отделения, либо путем устройства дренажных отверстий.

5.5.1.3 Между моторным отделением или любым другим источником тепла (таким, как устройство, которое предназначено для поглощения энергии, освобождаемой при движении транспортного средства по длинному спуску, например замедлитель или устройство для отопления салона, за исключением любых устройств, обогреваемых водой) и остальной частью транспортного средства должна размещаться перегородка из жаропрочного материала.

5.5.2 Заливные горловины топливных баков

5.5.2.1 Заливные горловины топливных баков должны быть доступны только с наружной стороны транспортного средства.

5.5.2.2 Заливные горловины топливных баков должны размещаться на расстоянии не менее 50 см от любого дверного проема, если топливный бак предназначен для бензина, и 25 см, если он предназначен для дизельного топлива; они не должны также размещаться в пассажирском отделении или в кабине водителя. Заливные горловины должны располагаться таким образом, чтобы исключить опасность попадания топлива на двигатель или выхлопную систему во время заправки.

5.5.2.3 Топливо не должно вытекать через пробку заливной горловины или через устройство, предназначенное для уравнивания давления в баке, даже если бак полностью опрокинут; допускается незначительное просачивание, если оно не превышает 30 г/мин. Если транспортное средство оборудовано несколькими соединенными топливными баками, давление при испытании должно соответствовать наименее благоприятному положению топливных баков.

5.5.2.4 Если заливная горловина расположена на боковых сторонах транспортного средства, то пробка в закрытом положении не должна выступать над прилегающей поверхностью кузова.

5.5.2.5 Пробки заливных горловин топливных баков должны быть сконструированы и изготовлены таким образом, чтобы исключалось их непроизвольное открытие.

5.5.3 Топливные баки

5.5.3.1 Каждый топливный бак должен быть плотно закреплен. Ни одна из частей топливного бака не должна находиться на расстоянии менее 60 см от передней части транспортного средства или менее 30 см от задней части транспортного средства, так чтобы была обеспечена защита в случае любого столкновения или удара сзади.

5.5.3.2 Ни одна из частей топливного бака не должна выступать за пределы габаритной ширины кузова.

5.5.3.3 Все топливные баки должны подвергаться гидравлическому испытанию на внутреннее давление, проводимому на отдельном комплекте с заливным патрубком, горловиной и пробкой серийного производства. Бак наполняется до краев водой. После исключения всякого сообщения с наружной атмосферой постепенно увеличивают давление через приемную трубку топливопровода, пока не достигается относительное давление, вдвое превышающее рабочее давление, но не менее 0,3 бара, которое поддерживается в течение одной минуты. В течение этого времени не допускается появление трещины в стенке бака, утечки, однако может иметь место остаточная деформация.

5.5.3.4 Топливные баки должны изготавливаться из коррозионно-стойких материалов.

5.5.3.5 Любое избыточное давление или любое давление, превышающее рабочее, должно автоматически компенсироваться с помощью соответствующих устройств (выпускных вентилях, предохранительных клапанов и т. д.). Выпускные ventили должны быть сконструированы таким образом, чтобы полностью исключить опасность возникновения пожара.

5.5.4 Система подачи топлива

5.5.4.1 В отделениях, предназначенных для пассажиров и водителя, не должно размещаться никаких приборов топливной системы.

5.5.4.2 Топливопроводы и все остальные части системы питания должны размещаться таким образом, чтобы обеспечивалась их защита в той мере, насколько это возможно.

5.5.4.3 Перекосы, изгибные деформации и вибрация всей конструкции транспортного средства или двигателя не должны вызывать появления чрезмерных напряжений в топливопроводах.

5.5.4.4 Соединения гибких трубок или шлангов с жесткими элементами системы питания должны иметь такую конструкцию и должны быть изготовлены таким образом, чтобы обеспечивалась их герметичность в различных условиях эксплуатации транспортного средства, независимо от

естественного старения, перекосов, изгибных деформаций и вибрации всей конструкции транспортного средства или двигателя.

5.5.4.5 Утечка из любой части системы должна свободно попадать на поверхность дороги и ни в коем случае на выхлопную систему.

5.5.5 Аварийный выключатель

Должен быть в наличии аварийный выключатель, который предназначен для снижения опасности возникновения пожара после остановки транспортного средства. Такой аварийный выключатель должен иметь следующие характеристики:

5.5.5.1 он должен располагаться в месте, легкодоступном для сидящего на своем месте водителя;

5.5.5.2 он должен быть четко обозначен и иметь защитную крышку или другие соответствующие средства предотвращения случайного срабатывания. Четкие инструкции относительно способа использования должны быть указаны в непосредственной близости от аварийного выключателя, например: «Снять крышку и повернуть рычаг вниз. Приводить в действие только после остановки транспортного средства»;

5.5.5.3 приведение его в действие должно служить одновременно для выполнения следующих функций:

5.5.5.3.1 быстрой остановки двигателя;

5.5.5.3.2 приведения в действие выключателя аккумулятора, установленного возможно ближе к аккумулятору и отключающего, по крайней мере, одну его клемму от электрической цепи, за исключением цепи, обеспечивающей функцию, указанную в 5.5.5.3.3, цепей, которые обеспечивают непрерывное функционирование тахографа, а также тех приборов, внезапное включение которых может привести к возникновению большей опасности по сравнению с той, которая предотвращается, например:

5.5.5.3.2.1 аварийного внутреннего освещения;

5.5.5.3.2.2 охлаждающего приспособления вспомогательных обогревателей;

5.5.5.3.2.3 централизованной электронной блокировки дверей;

5.5.5.3.3 включения на транспортном средстве аварийных сигналов.

5.5.5.4 Кроме аварийного выключателя, функции, упомянутые в 5.5.5.3, могут также выполняться отдельными органами управления при условии, что эти органы в экстренном случае не препятствуют срабатыванию аварийного выключателя.

5.5.6 Электрооборудование и электропроводка

5.5.6.1 Все провода должны быть надежно изолированы, и вся электропроводка и электрооборудование должны выдерживать воздействие температуры и влажности, которым они подвергаются. В моторном отделении особое внимание следует обратить на то, чтобы они могли выдерживать воздействие температуры, масла и пара.

5.5.6.2 Ни в одном из проводов электрической цепи не должен допускаться ток, сила которого превышает допустимое значение для такого провода, с учетом способа его установки и максимальной окружающей температуры.

5.5.6.3 Каждая электрическая цепь, питающая любой элемент оборудования, за исключением стартера, цепи зажигания (в случае принудительного зажигания), запальных свечей, устройства остановки двигателя, зарядной цепи и аккумуляторной батареи, должна иметь плавкий предохранитель или выключатель. Однако цепи, питающие устройства с малым потреблением энергии, могут защищаться общим плавким предохранителем или выключателем при условии, что номинальная сила тока не будет превышать 16 А.

5.5.6.4 Все провода должны быть надежно защищены и прочно прикреплены, чтобы исключалась возможность обрыва, перетирания или износа.

5.5.6.5 В тех случаях, когда среднеквадратическое напряжение в одной или нескольких электрических цепях транспортного средства превышает 100 В, на каждой клемме источника энергии, который не заземлен, устанавливается изолированный ручной выключатель, с помощью которого все эти электрические цепи могут быть отключены от основного источника питания; эти выключатели должны находиться внутри транспортного средства в местах, легко доступных для водителя, при условии, что ни один из таких изолированных выключателей не должен выключать какую-либо электрическую цепь, питающую обязательные внешние огни транспортного средства.

5.5.6.6 Необходимо иметь, по крайней мере, две такие цепи внутреннего освещения, чтобы выход из строя одной из них не отражался на функционировании другой. Цепь, служащая для освещения только постоянного входа и выхода, может рассматриваться в качестве одной из этих цепей.

5.5.7 Аккумуляторные батареи

5.5.7.1 Все аккумуляторные батареи должны быть хорошо закреплены и легкодоступны.

5.5.7.2 Отделение, в котором размещаются аккумуляторные батареи, должно быть отделено от пассажирского салона и хорошо вентилироваться наружным воздухом.

5.5.8 Огнетушители и аптечки первой помощи

5.5.8.1 Должны предусматриваться места для установки одного или нескольких огнетушителей. Один из них должен находиться вблизи от сиденья водителя. Место, предусмотренное для каждого огнетушителя, должно иметь размеры не менее 600×200×200 мм. Допускается частичное занятие этого места при условии, что при этом в нем можно установить огнетушитель надлежащего размера.

5.5.8.2 Должны предусматриваться места для установки одной или нескольких аптечек первой помощи. Объем предусмотренного места должен составлять не менее 7 дм³, а минимальный размер должен составлять не менее 80 мм.

5.5.9 Материалы

Наличие каких-либо воспламеняющихся материалов в пределах 10 см от выхлопной трубы допускается лишь в том случае, если эти материалы надлежащим образом защищены.

5.6 Выходы

5.6.1 Число (выходов)

5.6.1.1. Минимальное число служебных дверей должно соответствовать указанному в таблице 3.

Т а б л и ц а 3

Число пассажиров	Число служебных дверей		
	Класс		
	I	II	III
23 — 45	1	1	1
46 — 70	2	1	1
71 — 100	3	2	1
Более 100	4	3	1

5.6.1.2 Минимальное число служебных дверей в каждой жесткой секции сочлененного городского или междугородного автобуса должно равняться одному; исключение составляет передняя секция сочлененного автобуса класса I, минимальное число дверей которого должно равняться двум.

5.6.1.3 Минимальное число дверей транспортного средства должно равняться двум.

5.6.1.4 В целях настоящих предписаний служебные двери, оборудованные механизированной системой привода, рассматриваются в данном контексте как выходы только в том случае, если они могут легко открываться вручную после приведения в действие, при необходимости, органа управления, указанного в 5.6.5.1.

5.6.1.5 Минимальное число запасных выходов должно быть таким, чтобы общее число выходов соответствовало указанному в таблице 4.

Т а б л и ц а 4

Число пассажиров	Минимальное общее число выходов	Число пассажиров	Минимальное общее число выходов
23 — 30	4	61 — 75	7
31 — 45	5	76 — 90	8
46 — 60	6	Более 90	9

П р и м е ч а н и е — Аварийные люки рассматриваются только как один из указанных выше запасных выходов.

5.6.1.6 При определении минимального количества и расположения выходов каждую жесткую секцию сочлененного городского или междугородного автобуса следует рассматривать как отдельное транспортное средство. Число пассажиров определяется для каждой жесткой секции, причем соединяющий их проход не рассматривается в качестве выхода.

5.6.1.7 Если кабина водителя не сообщается с внутренней частью транспортного средства, она должна иметь два выхода, которые не должны располагаться с одной и той же боковой стороны; когда одним из этих выходов является окно, то оно должно соответствовать требованиям в отношении запасных окон, содержащимся в 5.6.8.

5.6.1.8 Сдвоенная служебная дверь считается как две двери, а двойное окно считается как два запасных окна.

5.6.1.9 Кроме запасных дверей и окон на крыше транспортных средств классов III и II должны быть аварийные люки. Ими также могут оборудоваться транспортные средства класса I. Минимальное число люков должно быть в соответствии с таблицей 5.

Таблица 5

Число пассажиров	Число люков
Не более 50	1
Более 50	2

5.6.2 Расположение выходов

5.6.2.1 Служебные двери должны располагаться с ближайшей к обочине стороны транспортного средства, соответствующей направлению движения в стране, в которой транспортное средство зарегистрировано для эксплуатации, и, по меньшей мере, одна из них должна находиться в передней половине транспортного средства.

5.6.2.2 Две двери должны быть удалены одна к другой таким образом, чтобы расстояние между центрами поперечных и вертикальных плоскостей составляло не менее 40 % общей длины пассажирского салона, измеренной по линии, параллельной продольной оси транспортного средства. Если одна из этих двух дверей является сдвоенной, то это расстояние следует измерять между осями двух дверей, наиболее удаленных друг от друга.

5.6.2.3 Выходы должны располагаться таким образом, чтобы в каждой боковой стенке имелось практически одинаковое их число.

5.6.2.4 По меньшей мере один аварийный выход должен быть расположен соответственно в задней или в передней стенке транспортного средства. Для транспортных средств класса I это требование выполняется в том случае, если в крыше оборудован аварийный люк.

5.6.2.5 Выходы, расположенные с одной и той же стороны транспортного средства, должны равномерно размещаться вдоль его длины.

5.6.2.6 Разрешается устройство двери в задней стенке транспортного средства, при условии, что она не является служебной дверью.

5.6.2.7 При наличии аварийных люков они должны размещаться следующим образом: если имеется только один люк, то он должен устраиваться в средней части крыши; когда имеется два люка, расстояние между ближайшими краями отверстий, измеренное по линии, параллельной продольной оси транспортного средства, должно быть не менее 2 м.

5.6.3 Минимальные размеры

5.6.3.1 Для выходов различных типов должны соблюдаться минимальные размеры в соответствии с таблицей 6.

Таблица 6

Тип выходов		Класс			Примечания
		I	II	III	
Служебная дверь	Дверной проем	Высота, см	180	165	—
		Ширина, см	Одинарная дверь — 65 Сдвоенная дверь — 120		Этот размер может сокращаться на 10 см, если измерение делается на уровне поручней
Запасная дверь		Высота, см	125		—
		Ширина, см	55		
Запасное окно	Площадь, см ²	4000			В это отверстие должен вписываться прямоугольник высотой 50 см и шириной 70 см

Окончание таблицы 6

Тип выходов		Класс			Примечания
		I	II	III	
Запасное окно, расположенное в задней части транспортного средства, если изготовитель не предусмотрел запасного окна указанных выше минимальных размеров		В отверстие запасного окна должен вписываться прямоугольник высотой 35 см и шириной 155 см. Углы этого прямоугольника могут быть закруглены до размера кривизны не более 25 см			
Аварийный люк	Отверстие люка, см ²	4000			В это отверстие должен вписываться прямоугольник 50×70 см

5.6.4 Технические требования, касающиеся всех служебных дверей

5.6.4.1 Каждая служебная дверь должна легко открываться изнутри и снаружи транспортного средства, когда транспортное средство находится на стоянке (данное условие не является обязательным для движущегося транспортного средства). Однако это требование не должно толковаться как исключаящее возможность запираания дверей снаружи при том условии, что эту дверь всегда можно открыть изнутри.

5.6.4.2 Каждый орган управления или устройство, служащее для открывания дверей снаружи, должно размещаться на уровне не более 180 см от поверхности дороги на незагруженном транспортном средстве, стоящем на ровной поверхности.

5.6.4.3 Каждая открываемая и закрываемая вручную одинарная служебная дверь, навешиваемая на петлях или шарнирах, должна навешиваться на петлях и шарнирах таким образом, чтобы при соприкосновении такой открытой двери с неподвижным объектом при движении транспортного средства вперед она стремилась закрыться.

5.6.4.4 Если открываемая вручную служебная дверь оборудована английским замком, то он должен быть двухпозиционного типа.

5.6.4.5 На внутренней стороне служебной двери не должно быть никаких устройств, предназначенных для закрытия внутренних ступенек, когда дверь находится в закрытом положении.

5.6.4.6 Если непосредственная обзорность является недостаточной, то должны устанавливаться оптические или другие устройства, позволяющие водителю, находящемуся на своем сиденье, видеть пассажиров, находящихся в непосредственной близости внутри и снаружи от каждой служебной двери, за исключением автоматических служебных дверей.

5.6.4.7 Каждая дверь, открываемая вовнутрь транспортного средства, должна быть сконструирована таким образом, чтобы при ее нормальной работе не могли пострадать пассажиры. При необходимости должны быть установлены соответствующие защитные устройства.

5.6.4.8 Если служебная дверь расположена в непосредственной близости от двери туалета или другого внутреннего отделения, то такая служебная дверь должна быть оборудована устройством, предотвращающим ее непреднамеренное открытие. Однако это условие не применяется, если служебная дверь запирается автоматически при движении транспортного средства со скоростью более 5 км/ч.

5.6.5 Дополнительные технические требования, касающиеся служебных дверей с механическим приводом

5.6.5.1 В чрезвычайных обстоятельствах каждая служебная дверь с механическим приводом должна, когда транспортное средство находится на стоянке (но не обязательно для движущегося транспортного средства), открываться изнутри и в незапертом состоянии, снаружи при помощи органов управления, которые независимо от того, функционирует ли источник энергии:

5.6.5.1.1 функционируют независимо от всех других органов управления;

5.6.5.1.2 размещаются на двери или на расстоянии не более 300 мм от нее на высоте не более 1600 мм над первой ступенькой, если органы управления расположены внутри;

5.6.5.1.3 могут быть легко видимы и четко различимы при приближении к двери и нахождении перед дверью;

5.6.5.1.4 могут включаться пассажиром, стоящим непосредственно перед дверью;

5.6.5.1.5 открывают дверь или обеспечивают легкое открытие двери вручную;

5.6.5.1.6 могут быть защищены приспособлением, которое может быть легко снято или разбито для получения доступа к аварийному органу управления; водитель должен получать звуковой и

визуальный сигнал о включении аварийного органа управления или снятии защитной крышки с органа управления; и

5.6.5.1.7 должны быть устроены таким образом, что после их включения для открытия двери и возвращения в нормальное положение, двери не закрывались вновь до тех пор, пока водитель не включит закрывающий орган управления, в том случае, когда дверь, открываемая и закрываемая водителем, не соответствует требованиям 5.6.5.6.2.

5.6.5.2 Может устанавливаться устройство, включаемое водителем с его сиденья, для включения внешних аварийных органов управления, с тем чтобы запереть служебные двери снаружи. В этом случае внешние аварийные органы управления должны вновь включаться автоматически либо при запуске двигателя, либо до того, как транспортное средство наберет скорость 20 км/ч. После этого включение внешних аварийных органов управления не должно происходить автоматически, а должно требовать дополнительного действия водителя.

5.6.5.3 Каждая служебная дверь, открываемая и закрываемая водителем, должна открываться и закрываться водителем со своего сиденья при помощи органов управления, за исключением педалей, которые ясно и четко обозначены.

5.6.5.4 Каждая служебная дверь, приводимая в движение при помощи источника энергии, должна включать визуальное сигнальное устройство, которое должно быть четко видимым для водителя, сидящего в нормальном положении для вождения, при любых условиях окружающего освещения и которое предупреждает о том, что дверь закрыта неполностью. Это сигнальное устройство должно подавать сигналы в тех случаях, когда жесткие элементы двери находятся между полностью открытым положением и точкой, находящейся на расстоянии 30 мм от полностью закрытого положения. Одно сигнальное устройство может служить для одной или более дверей. Однако такое сигнальное устройство может не устанавливаться для передней служебной двери, которая не соответствует требованиям 5.6.5.6.2 и 5.6.5.6.3.

5.6.5.5 Если водитель располагает органами управления, служащими для открывания и закрытия служебной двери, приводимой в движение при помощи источника энергии, то они должны быть устроены таким образом, чтобы водитель мог изменить движение двери в обратном направлении в любое время при ее закрытии или открытии.

5.6.5.6 Конструкция и система управления каждой служебной двери, приводимой в движение при помощи источника энергии, должны быть такими, чтобы при ее закрытии пассажир не мог получить травму или быть зажат в ней.

5.6.5.6.1 За исключением случаев, касающихся передней служебной двери, данное требование считается соблюденным, если выполняются два следующих условия.

5.6.5.6.2 Первое условие заключается в том, что, если к закрываемой двери в любой точке измерения, описанной в приложении 6, приложено усилие сопротивления, не превышающее 150 Н, дверь должна вновь полностью открываться автоматически и, за исключением случаев, касающихся автоматической служебной двери, оставаться открытой до включения закрывающего органа управления. Усилие сопротивления может быть измерено любым способом, удовлетворяющим требованиям компетентного органа. Основные положения изложены в приложении 6. Пиковое усилие может на короткое время превышать 150 Н при том условии, что оно не превышает 300 Н. Система повторного открытия может быть проведена при помощи испытательного стержня, имеющего сечение высотой 60 мм, шириной 30 мм, с радиусом закругления углов 5 мм.

5.6.5.6.3 Второе условие заключается в том, что в тех случаях, когда двери зажимают запястье или пальцы пассажира:

5.6.5.6.3.1 дверь вновь автоматически открывается полностью и, за исключением случаев, касающихся автоматической служебной двери, остается открытой до включения закрывающего органа управления, либо

5.6.5.6.3.2 запястье или пальцы могут быть без труда высвобождены из дверей без риска нанесения травмы пассажиру. Соблюдение этого условия может быть проверено вручную или при помощи упомянутого в 5.6.5.6.2 испытательного стержня, сходящегося на конус к одному концу по длине 300 мм с толщины 30 мм до толщины 5 мм. Его поверхность не должна быть полированной или иметь нанесенную смазку. Если дверь зажимает стержень, то необходимо, чтобы его можно было легко вынуть, либо

5.6.5.6.3.3 дверь находится в таком положении, которое обеспечивает свободный проход испытательного стержня, имеющего сечение высотой 60 мм, шириной 20 мм и радиус закругления углов 5 мм. В этом положении двери должны быть открыты не более чем на 30 мм по отношению к полностью закрытому положению.

5.6.5.6.4 Для передней служебной двери требование 5.6.5.6 считается выполненным, если такая дверь:

5.6.5.6.4.1 отвечает требованиям 5.6.5.6.2 и 5.6.5.6.3 или

5.6.5.6.4.2 имеет мягкие края; однако они не должны быть настолько мягкими, чтобы при закрытии дверей с зажимом испытательного стержня, упомянутого в 5.6.5.6.2, жесткие элементы дверей доходили до полностью закрытого положения.

5.6.5.7 В случаях, когда служебная дверь с механическим приводом удерживается в закрытом положении только при помощи постоянной подачи энергии, должно быть визуальное сигнальное устройство, информирующее водителя о любой неисправности, касающейся подачи энергии к дверям.

5.6.5.8 При наличии устройства, препятствующего началу движения, оно должно функционировать только при скорости менее 5 км/ч и не должно функционировать при скоростях выше указанной.

5.6.5.9 Звуковой предупреждающий сигнал для водителя может подаваться, если транспортное средство приведено в движение, когда служебная дверь с механическим приводом закрыта не полностью. Этот звуковой предупреждающий сигнал должен подаваться на скорости 5 км/ч в случае дверей, отвечающих требованиям 5.6.5.6.3.3.

5.6.6 Дополнительные технические требования, касающиеся автоматических служебных дверей

5.6.6.1 Включение открывающих органов управления

5.6.6.1.1 За исключением случаев, предусмотренных в 5.6.5.1, открывающие органы управления каждой автоматической служебной двери должны включаться и выключаться только водителем со своего сиденья.

5.6.6.1.2 Включение и выключение может быть либо прямым при помощи выключателя, или опосредованным, например, путем открывания и закрывания передней служебной двери.

5.6.6.1.3 Включение открывающих органов управления водителем должно обозначаться внутри, а в тех случаях, когда дверь должна быть открыта снаружи, также снаружи транспортного средства; индикатор (например, загорающаяся кнопка, загорающийся знак) должен находиться на той двери, к которой он относится, или в непосредственной близости от нее.

5.6.6.1.4 В случае прямого включения при помощи выключателя функциональное состояние системы должно четко указываться водителю, например, положением выключателя или при помощи индикаторной лампочки, или загорающегося выключателя. Выключатель должен иметь специальное обозначение и располагаться таким образом, чтобы его нельзя было спутать с другими органами управления.

5.6.6.2 Открывание автоматических служебных дверей

5.6.6.2.1 После включения открывающих органов управления водителем пассажиры должны иметь возможность открыть дверь следующим образом:

5.6.6.2.1.1 изнутри, например, путем нажатия кнопки или прохождения через световой барьер, и

5.6.6.2.1.2 снаружи, за исключением тех случаев, когда дверь предназначена только для использования в качестве выхода и обозначена как таковая, например, путем нажатия загорающейся кнопки, кнопки под загорающимся знаком или аналогичного приспособления, снабженного надлежащей инструкцией.

5.6.6.2.2 При нажатии кнопок, упомянутых в 5.6.6.2.1.1, и использовании средств связи с водителем, упомянутых в 5.7.9.1, может подаваться сигнал, который регистрируется и который, после включения водителем открывающих органов управления, обеспечивает открывание двери.

5.6.6.3 Закрывание автоматических служебных дверей

5.6.6.3.1 После того как автоматическая служебная дверь открылась, она должна закрыться вновь автоматически по истечении определенного периода времени. Если в течение этого периода времени в транспортное средство входит или из транспортного средства выходит пассажир, приспособление безопасности (например, контактная панель в полу, световой барьер, проход в одном направлении) должно обеспечивать достаточное продление периода времени до закрытия двери.

5.6.6.3.2 Если пассажир входит в транспортное средство или выходит из него во время закрытия двери, процесс закрытия должен прерываться автоматически, и дверь должна возвратиться в открытое положение. Обратный ход может обеспечиваться одним из приспособлений, упомянутых в 5.6.6.3.1, или любым другим приспособлением.

5.6.6.3.3 Необходимо, чтобы дверь, которая закрылась автоматически в соответствии с положениями 5.6.6.3.1, могла быть вновь открыта пассажиром в соответствии с положениями 5.6.6.2; это положение не должно применяться в том случае, если водитель выключил открывающие органы управления.

5.6.6.3.4 После выключения открывающих органов управления автоматической служебной двери водителем, открытые двери должны закрыться в соответствии с 5.6.6.3.1 — 5.6.6.3.3.

5.6.6.4 Остановка автоматического процесса закрывания особо обозначенных дверей для специального использования, например для пассажиров с детскими колясками, инвалидов и т. д.

5.6.6.4.1 Водитель должен иметь возможность остановить автоматический процесс закрывания дверей путем включения специального органа управления. Пассажир также должен иметь возможность непосредственно остановить автоматический процесс закрывания дверей путем нажатия специальной кнопки.

5.6.6.4.2 Водитель должен получать сигнал об остановке автоматического процесса закрывания дверей, например, с помощью визуального сигнального устройства.

5.6.6.4.3 Отмена остановки автоматического процесса закрывания дверей должна осуществляться только водителем.

5.6.6.4.4 Пункт 5.6.6.3 должен применяться к последующему закрыванию двери.

5.6.7 Технические требования, касающиеся запасных дверей

5.6.7.1 Запасные двери должны легко открываться изнутри и снаружи, когда транспортное средство находится на стоянке. Однако это требование не должно толковаться как исключаящее возможность запираания двери снаружи при условии, что она всегда может быть открыта изнутри с помощью обычного открывающего механизма.

5.6.7.2 Запасные двери не должны оборудоваться сервомеханизмом и не должны быть раздвижного типа.

5.6.7.3 Наружная ручка запасных дверей должна находиться на высоте не более 180 см над уровнем дороги.

5.6.7.4 Запасные двери, установленные на боковой части транспортного средства, должны навешиваться передней частью и открываться наружу. Ремни, ограничивающие открытие двери, цепочки или другие ограничивающие устройства допускаются, если они позволяют свободное открытие дверей на угол не менее 100° и позволяют им оставаться в этом положении. Если имеются достаточные средства для обеспечения свободного доступа к проходу запасной двери, требование, касающееся минимального угла 100°, не применяется.

5.6.7.5 Если запасная дверь расположена в непосредственной близости от двери туалета или другого внутреннего отделения, то такая запасная дверь должна иметь средства, предотвращающие непреднамеренное открывание. Однако это требование не должно применяться, если запасная дверь закрывается автоматически, когда транспортное средство движется со скоростью 5 км/ч.

5.6.7.6 Если к служебной двери водителя трудно подойти вследствие того, что надо проходить между рулевым колесом и сиденьем водителя, то ее нельзя считать запасной дверью.

5.6.7.7 Все запасные двери, обзор которых с места водителя затруднен, должны быть оснащены звуковыми устройствами, предупреждающими водителя о том, что двери закрыты неплотно. Предупреждающее устройство должно приводиться в действие движением фиксатора двери, а не движением самой двери.

5.6.8 Технические требования, касающиеся запасных окон

5.6.8.1 Любое навесное запасное окно должно открываться наружу.

5.6.8.2 Любое запасное окно должно:

5.6.8.2.1 либо легко и быстро открываться изнутри и снаружи транспортного средства при помощи приспособления, которое, по мнению компетентного органа, является удовлетворительным;

5.6.8.2.2 либо иметь легко разбиваемое безопасное стекло. Последнее положение исключает возможность использования слоистого стекла или стекла, изготовленного из пластического материала.

5.6.8.3 Любое запасное окно, которое может быть заперто снаружи, должно быть устроено таким образом, чтобы его в любое время можно было открыть изнутри транспортного средства.

5.6.8.4 Любое запасное окно, которое навешивается в верхней его части, должно быть оборудовано соответствующим механизмом для удержания его в открытом положении.

5.6.8.5 Высота нижнего края запасного окна, расположенного в боковой части транспортного средства над уровнем пола непосредственно под окном, должна составлять не более 100 см и не менее 65 см для навесного запасного окна или 50 см для окна, имеющего разбиваемое стекло.

Однако для навесного запасного окна высота нижнего края может быть снижена до не менее 50 см при условии оборудования оконного проема на высоте до 65 см приспособлением, предотвращающим возможность выпадения пассажиров из транспортного средства. Если оконный проем оборудован таким приспособлением, то высота оконного проема над приспособлением не должна быть менее той минимальной высоты, которая требуется для запасного окна.

5.6.8.6 Любое навесное запасное окно, которое не является отчетливо видимым с сиденья водителя, должно быть оборудовано сигнальным устройством, служащим для предупреждения водителя о том, что окно закрыто не полностью. Включать такое устройство должно не движение самого окна, а замок окна.

5.6.9 Технические требования, касающиеся аварийных люков

5.6.9.1 Каждый аварийный люк должен открываться и закрываться таким образом, чтобы не препятствовать свободному доступу внутрь транспортного средства или выходу из него. Аварийные люки отбрасываемого типа должны функционировать таким образом, чтобы была исключена всякая возможность их непредвиденного открытия.

5.6.9.2 Аварийные люки должны легко открываться или сниматься как изнутри, так и снаружи. Однако это требование не должно толковаться как исключаящее возможность запираания аварийного люка с целью обеспечения безопасности транспортного средства, когда в нем никого нет, при условии, что аварийный люк можно всегда открыть или снять изнутри с помощью обычного отпирающего механизма или механизма для снятия люка.

5.6.10 Технические требования, касающиеся убирающихся ступенек

Убирающиеся ступеньки, если таковые установлены, должны удовлетворять следующим требованиям:

5.6.10.1 они должны надлежащим образом убираться и выдвигаться одновременно с закрытием и открытием соответствующей служебной или запасной двери;

5.6.10.2 при закрытой двери ни одна из частей убирающейся ступеньки не должна выступать более чем на 10 мм за контуры соседних участков кузова;

5.6.10.3 при открытой двери и при выдвинутой убирающейся ступеньке площадь поверхности должна соответствовать требованиям 5.7.7;

5.6.10.4 возможность трогания с места транспортного средства с помощью собственного двигателя при выдвинутой ступеньке должна быть исключена;

5.6.10.5 возможность выдвижения ступеньки во время движения транспортного средства должна быть исключена. В случае выхода из строя привода ступеньки она должна убираться и находиться в задвинутом положении. Однако такая неисправность или повреждение ступеньки не должны нарушать работу соответствующей двери;

5.6.10.6 если пассажир стоит на убирающейся ступеньке, возможность закрытия соответствующей двери должна быть исключена. Соблюдение этого требования проверяется путем установки в центре ступеньки груза массой 15 кг, соответствующего весу маленького ребенка. Это требование не относится к двери, которая находится непосредственно в поле зрения водителя;

5.6.10.7 движение убирающейся ступеньки ни в коем случае не должно являться причиной нанесения травм пассажирам или лицам, ожидающим автобус на остановке;

5.6.10.8 передние и задние углы убирающихся ступенек должны иметь закругления радиусом не менее 5 мм; края ступеньки должны иметь закругления радиусом не менее 2,5 мм;

5.6.10.9 при открытой двери для пассажиров убирающаяся ступенька должна надежно удерживаться в выдвинутом положении. При установке по центру ступеньки груза массой 136 кг, если речь идет об одиночной ступеньке, и 272 кг, если речь идет о двойной ступеньке, отклонение ступеньки в любой точке не должно превышать 10 мм.

5.6.11 Надписи

5.6.11.1 Каждый запасный выход должен обозначаться надписью «Запасный выход» снаружи и внутри транспортного средства.

5.6.11.2 Приборы экстренного управления служебными дверями и всеми запасными выходами внутри и снаружи транспортного средства должны обозначаться как таковые соответствующим знаком или четкой надписью.

5.6.11.3 На всех приборах экстренного управления выходами или около них должны быть четкие инструкции о пользовании ими.

5.6.11.4 Язык, на котором должны быть составлены указания, предусмотренные в 5.6.11.1 — 5.6.11.3, устанавливается компетентными административными органами страны регистрации транспортного средства.

5.7 Внутренняя планировка

5.7.1 Доступ к служебным дверям (рисунок 3.1)

5.7.1.1 Через свободное пространство внутри транспортного средства у боковой стенки, в которой расположена дверь, должен свободно проходить в вертикальном положении прямоугольный щит толщиной 10 см, шириной 40 см и высотой 70 см над уровнем пола, над которым симметрично расположен второй щит шириной 55 см; высота второго щита должна соответствовать величине, предписанной для соответствующего класса транспортного средства. Этот двойной щит должен оставаться параллельно дверному проему по мере его перемещения из исходного положения, в котором плоскость стороны, обращенной внутрь транспортного средства, направлена по касательной к внешнему краю дверного проема, в положение, в котором он касается первой ступеньки, после чего его следует расположить перпендикулярно к вероятному направлению движения лица, пользующегося этим входом.

5.7.1.2 Для транспортных средств класса I высота верхнего прямоугольного щита должна быть 110 см, для транспортных средств класса II эта высота должна быть 95 см и для класса III — 85 см.

В качестве альтернативы может быть использована трапециевидная секция высотой 50 см, образующая переход между шириной верхнего и нижнего щита. В этом случае общая высота прямоугольной секции и этой трапециевидной секции верхнего щита должна составлять 110 см для всех классов транспортных средств.

5.7.1.3 Когда средняя линия этого двойного щита прошла расстояние 30 см от его исходного положения и двойной щит касается поверхности подножки, его следует удерживать в этом положении.

5.7.1.4 Затем цилиндр (рисунок 3.3), используемый для измерения свободного прохода, перемещается от прохода в вероятном направлении движения лица, выходящего из транспортного средства, до того момента, когда средняя линия цилиндра достигает вертикальной плоскости, которая проходит через верхний край верхней ступеньки, или когда плоскость, проходящая по касательной к верхней части цилиндра, касается двойного щита, в зависимости от того, что происходит раньше, и удерживается в этом положении (рисунок 3.9).

5.7.1.5 Между цилиндром, находящимся в положении, указанном в 5.7.1.4, и двойным щитом, находящимся в положении, указанном в 5.7.1.3, должно быть свободное пространство, верхние и нижние границы которого показаны на рисунке 3.9. Это свободное пространство должно обеспечивать свободное прохождение вертикального щита, форма и размеры которого аналогичны центральному сечению цилиндра (5.7.5.1) и толщина которого не превышает 2 см. Этот щит перемещается от положения касания цилиндра до той точки, где его внешняя сторона касается внутренней стороны двойного щита, а также плоскости или плоскостей, проходящих через верхние края ступенек, в вероятном направлении движения лица, пользующегося данным входом (рисунок 3.9).

5.7.1.6 Свободный проход для этого щита не должен включать никакое пространство в пределах 30 см перед несжатой подушкой любого сиденья на высоту до верха этой подушки.

5.7.1.7 В случае складных сидений это пространство должно определяться по отношению к сиденью в рабочем положении.

5.7.1.8 Однако складное сиденье, предназначенное для члена экипажа, в рабочем положении может препятствовать свободному доступу к служебной двери, если:

5.7.1.8.1 четко указано как в самом транспортном средстве, так и в формуляре сообщения (приложение 1), что сиденье предназначено только для экипажа;

5.7.1.8.2 неиспользуемое сиденье автоматически складывается, что необходимо для выполнения требований 5.7.1.1 или 5.7.1.2 и 5.7.1.3 — 5.7.1.5;

5.7.1.8.3 в соответствии с 5.6.1.5 дверь необязательно рассматривается в качестве выхода;

5.7.1.8.4 сиденье оборудовано убирающимся пристяжным ремнем и

5.7.1.8.5 в рабочем и сложенном положении ни одна из частей сиденья не выступает за вертикальную плоскость, проходящую через центр поверхности подушки сиденья водителя, когда оно находится в своем крайнем заднем положении, и через центр наружного зеркала заднего вида, размещенного на противоположной стороне транспортного средства.

5.7.1.9 Максимальный наклон пола во входном проходе не должен превышать 5 %, когда порожнее транспортное средство находится на ровной и горизонтальной поверхности при обычных условиях движения (в частности, любое наклонное устройство должно быть отключено).

5.7.1.10 Проходы и входные проходы должны быть покрыты материалом, предупреждающим скольжение.

5.7.2 Доступ к запасным дверям (рисунок 3.2)

5.7.2.1 Свободное пространство между проходом и боковой стенкой, в которой расположена дверь, должно обеспечивать свободный проход вертикального цилиндра диаметром 30 см в пространстве, расположенном от пола до высоты 70 см над уровнем пола; на этот цилиндр устанавливается второй цилиндр диаметром 55 см, причем общая высота цилиндров должна быть не менее 140 см.

5.7.2.2 Основание первого цилиндра должно находиться в пределах проекции второго цилиндра.

5.7.2.3 При наличии складных сидений, размещенных вдоль данного прохода, свободное пространство для прохода цилиндра должно обязательно определяться при раскрытом (т. е. в несложенном) положении сиденья.

5.7.3 Доступ к запасным окнам

5.7.3.1 Должна быть возможность перемещать контрольный шаблон в направлении от прохода наружу транспортного средства через каждое запасное окно.

5.7.3.2 Направление движения контрольного шаблона должно соответствовать предполагаемому направлению движения пассажира, покидающего транспортное средство. Контрольный шаблон должен находиться в перпендикулярном положении по отношению к направлению движения.

5.7.3.3 Контрольный шаблон должен иметь форму тонкой пластины размером 60×40 см с радиусом закругления углов 3,0 см. Однако в том случае, когда запасное окно расположено в задней части транспортного средства, контрольный шаблон может также иметь размеры 140×35 см с радиусом закругления углов 17,5 см.

5.7.4 Доступ к аварийным люкам

5.7.4.1 За исключением транспортных средств класса I должен быть предусмотрен по крайней мере один аварийный люк, расположенный таким образом, чтобы четырехугольная усеченная пирамида с углом наклона стороны 20° и высотой 1600 мм касалась части сиденья или эквивалентной опоры (рисунок 1). Ось пирамиды должна быть вертикальной, а ее наименьшее сечение должно касаться проема аварийного люка. Опоры могут быть складными или сдвигающимися при условии, что они могут быть зафиксированы в их рабочем положении. Для проверки должно использоваться именно это положение.

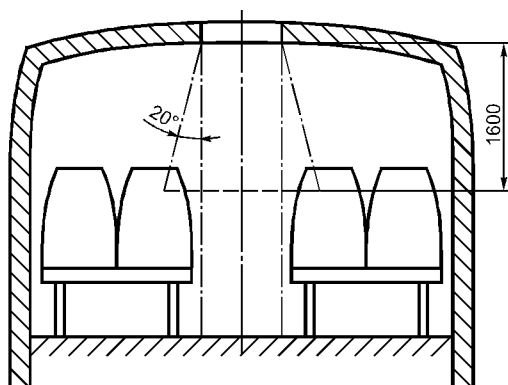


Рисунок 1

5.7.4.2 Когда толщина структуры крыши превышает 150 мм, наименьшее сечение пирамиды должно касаться проема аварийного люка на уровне внешней поверхности крыши.

5.7.5 Проходы (рисунок 3.3)

5.7.5.1 Проходы в транспортных средствах общего пользования должны быть спроектированы и выполнены так, чтобы обеспечить свободное прохождение контрольного устройства, состоящего из двух соосных цилиндров и перевернутого усеченного конуса между ними и имеющего размеры в соответствии с таблицей 7.

Т а б л и ц а 7

В сантиметрах

Параметр цилиндра	Класс		
	I	II	III
Диаметр нижнего цилиндра	45	35	30
Высота нижнего цилиндра	90	90	90
Диаметр верхнего цилиндра	55	55	45
Высота верхнего цилиндра	50	50	50
Общая высота	190	190	190

П р и м е ч а н и е — Контрольное устройство может касаться подвесных поручней, если таковые предусмотрены, и сдвигать их в сторону.

5.7.5.2 Для транспортных средств класса I диаметр нижнего цилиндра может быть уменьшен с 45 до 40 см для любой части прохода позади:

5.7.5.2.1 поперечной вертикальной плоскости, расположенной на расстоянии 1,5 м впереди центральной линии задней оси, и

5.7.5.2.2 поперечной вертикальной плоскости, проходящей через задний край самой задней служебной двери.

5.7.5.3 Сиденья транспортных средств класса III, расположенные с одной стороны прохода или по обеим его сторонам, могут иметь конструкцию, позволяющую их перемещение в боковом

направлении, причем ширина прохода в этом случае может быть уменьшена настолько, чтобы соответствовать диаметру нижнего цилиндра, равному 22 см, при условии, чтобы управление устройством перемещения каждого сиденья, легко доступное для стоящего в проходе лица, позволяло его автоматическое возвращение в положение, соответствующее минимальной ширине 30 см, даже если сиденье занято.

5.7.5.4 Высота верхнего цилиндра может быть уменьшена на 10 см для любой части прохода позади:

5.7.5.4.1 поперечной вертикальной плоскости, расположенной на расстоянии 1,5 м впереди центральной линии задней оси, и

5.7.5.4.2 поперечной вертикальной плоскости, проходящей через задний край самой задней служебной двери.

5.7.5.5 В сочлененных городских или междугородных автобусах должно быть обеспечено свободное прохождение описанных в 5.7.5.1 контрольных цилиндров через поворотную секцию. Никакие элементы мягкого покрытия этой секции, включая элементы гофрированного соединения, не должны выступать внутрь прохода.

5.7.5.6 В проходах могут быть устроены ступеньки. Ширина таких ступенек должна быть не менее ширины прохода на уровне верхней ступеньки.

5.7.5.7 Не допускается устройство складных сидений, позволяющих размещение пассажиров в проходе в сидячем положении.

5.7.5.8 Не допускается устройство складывающихся в боковом направлении сидений, которые в одном из своих положений выступают в проход; исключение составляют транспортные средства класса III при соблюдении условий, предусмотренных в 5.7.5.3.

5.7.6 Наклон прохода

Наклон прохода не должен превышать:

5.7.6.1 в продольном направлении:

5.7.6.1.1 8 % — для транспортного средства класса I или II; или

5.7.6.1.2 12,5 % — для транспортного средства класса III.

5.7.6.2 В поперечном направлении — 5 % для всех классов.

5.7.7 Ступеньки (рисунок 3.4)

5.7.7.1 Максимальная и минимальная высота и минимальная глубина ступенек для пассажиров у служебных и аварийных дверей и внутри транспортного средства должны быть следующими:

Таблица 8

В сантиметрах

Параметр ступенек		Класс		
		I	II	III
Первая ступенька от земли	Максимальная высота	36 ¹⁾	40 ^{1),2)}	
	Минимальная глубина	30		
Другие ступеньки	Максимальная высота	25 ³⁾	35	
	Минимальная высота	12		
	Минимальная глубина	20		
¹⁾ 70 см у запасной двери. ²⁾ 43 см для транспортного средства, оборудованного только механической подвеской. ³⁾ 30 см для ступенек у двери, находящейся за последней осью.				

5.7.7.2 Для данного пункта высота ступеньки должна измеряться в центре ее ширины. Кроме того, производителям следует уделять особое внимание вопросу о доступе людей с физическими недостатками, что, в частности, касается высоты ступеньки в классе I, которая должна быть минимальной.

5.7.7.3 Любой переход от заглубленного прохода к пространству для сидящих пассажиров не рассматривается как ступенька. Однако вертикальное расстояние от поверхности прохода до поверхности пространства для сидящих пассажиров не должно превышать 35 см.

5.7.7.4 Высота первой ступеньки по отношению к земле должна измеряться на транспортном средстве без нагрузки, причем шины и давление в них должны соответствовать параметрам, указанным заводом-изготовителем для максимальной технической шины в соответствии с 3.2.3.

5.7.7.5 При наличии более одной ступеньки глубина каждой ступеньки может превысить границу вертикальной проекции следующей ступеньки на расстоянии до 10 см, а проекция над ступенькой, расположенной ниже, должна оставлять свободное пространство по меньшей мере в 20 см (рисунок 3.4), при этом предохранительная оковка всех ступенек должна быть спроектирована таким образом, чтобы свести к минимуму риск падения, и иметь светлую контрастную окраску.

5.7.7.6 Ширина и форма каждой ступеньки должны быть таковыми, чтобы на первой ступеньке можно было разместить прямоугольник размером 40×30 см, а на любой другой ступеньке — размером 40×20 см, причем соответствующий прямоугольник не должен выступать за ступеньку на более чем 5 % своей площади. В случае двойного входа каждая половина входа должна соответствовать этим требованиям.

5.7.7.7 Максимальный наклон ступеньки в любом направлении не должен превышать 5 %, когда порожнее транспортное средство находится на ровной и горизонтальной поверхности при обычных условиях движения (в частности, любое наклонное устройство должно быть отключено).

5.7.8 **Пассажи́рские сиденья (включая складные сиденья) и пространство для сидящих пассажиров**

5.7.8.1 **Минимальная ширина сиденья** (рисунок 3.5)

5.7.8.1.1 Минимальная ширина подушки сиденья, измеренная от вертикальной плоскости, проходящей через центр этого места для сидения, должна составлять:

5.7.8.1.1.1 20 см в транспортных средствах классов I и II;

5.7.8.1.1.2 22,5 см в транспортных средствах класса III.

5.7.8.1.2 Минимальная ширина свободного пространства для каждого места для сидения, измеренная от вертикальной плоскости, проходящей через центр этого места на высоте 27 — 65 см над недеформированной подушкой сиденья, должна составлять:

5.7.8.1.2.1 25 см для индивидуальных сидений и

5.7.8.1.2.2 22,5 см в случае сплошных сидений для двух и более пассажиров.

5.7.8.2 **Минимальная глубина подушки сиденья** (рисунок 3.7)

Минимальная глубина подушки сиденья должна составлять:

5.7.8.2.1 35 см в транспортных средствах класса I, и

5.7.8.2.2 40 см в транспортных средствах классов II и III.

5.7.8.3 **Высота подушки сиденья** (рисунок 3.6)

Высота недеформированной подушки сиденья относительно пола должна быть такой, чтобы расстояние между полом и горизонтальной плоскостью, касающейся передней верхней поверхности подушки сиденья, составляла 40 — 50 см, однако эта высота может быть уменьшена не более чем до 35 см в местах надколесных дуг и моторного отсека.

5.7.8.4 **Расстояние между сиденьями** (рисунок 3.6)

5.7.8.4.1 При наличии сидений, обращенных в одном направлении, расстояние между передней стороной спинки сиденья и задней стороной спинки расположенного впереди сиденья при изменении по горизонтали и на любой высоте над полом между верхней поверхностью подушки сиденья и высотой 62 см над уровнем пола должно быть, см, не менее:

65 — для класса I;

68 — для класса II;

75 — для класса III.

5.7.8.4.2 Все измерения должны производиться при подушках сидений и спинках в несжатом состоянии в вертикальной плоскости, проходящей через осевую линию каждого индивидуального места для сидения.

5.7.8.4.3 При наличии поперечных сидений, обращенных друг к другу, минимальное расстояние между передней поверхностью спинок сидений, обращенных друг к другу, измеренное в поперечном направлении между наивысшими точками подушек сидений, должно составлять 130 см.

5.7.8.5 **Пространство для сидящих пассажиров** (рисунок 3.8)

5.7.8.5.1 Перед каждым пассажирским сиденьем должно быть предусмотрено минимальное свободное пространство, как показано на рисунке 3.8. Часть этого пространства может занимать спинка впереди стоящего сиденья или перегородка, контур которой приблизительно соответствует контуру наклонной спинки сиденья, как предусмотрено в 5.7.8.4. Также допускаются в этом пространстве ножки кресел при том условии, что для ног пассажиров остается достаточно места.

5.7.8.5.2 В части транспортного средства, которая в наибольшей степени пригодна для посадки, должны быть предусмотрены по крайней мере два расположенных по направлению движения или против направления движения сиденья, специально предназначенные и помеченные для пассажиров-инвалидов. Эти сиденья для инвалидов должны быть сконструированы таким образом, чтобы обеспечивать достаточное пространство, иметь удобно спроектированные и расположенные опоры для рук, с тем чтобы инвалидам было легко садиться на сиденье и вставать с него и обеспечивать связь между сидящим пассажиром и водителем в соответствии с 5.7.9.

5.7.8.6 Свободное пространство над сиденьями

5.7.8.6.1 Над каждым местом для сидения должно иметься свободное пространство высотой не менее 90 см, измеренное от наивысшей точки недеформированной подушки сиденья. Это свободное пространство включает также пространство выше вертикальной проекции всей площади сиденья и примыкающего к нему пространства для ног.

5.7.8.6.2 Часть в расположенной над сиденьями зоны, указанной в 5.7.8.6.1, могут занимать:

5.7.8.6.2.1 спинка другого сиденья;

5.7.8.6.2.2 элемент конструкции при условии, что он расположен в треугольнике, вершина которого находится на расстоянии 65 см от пола и основание которого имеет ширину 10 см, в верхней части упомянутого пространства и прилегает к боковой стенке транспортного средства (рисунок 3.10);

5.7.8.6.2.3 трубопровод (например для подачи горячего воздуха), расположенный в нижней части упомянутого пространства, прилегающего к боковой стенке транспортного средства и имеющего поперечное сечение не более 200 см² и ширину не более 10 см (рисунок 3.11);

5.7.8.6.2.4 откидные окна в открытом положении и их детали.

5.7.9 Связь с водителем

5.7.9.1 Для транспортных средств класса I или II должны быть предусмотрены средства, позволяющие пассажирам сигнализировать водителю о том, что он должен сделать остановку.

5.7.9.2 Если отделение для экипажа не соединено с кабиной водителя или пассажирским салоном, то должно быть предусмотрено средство связи между водителем и этим отделением для экипажа.

5.7.10 Автоматы для раздачи горячих напитков и кухонное оборудование

Автоматы для раздачи горячих напитков и кухонное оборудование должны быть установлены и защищены таким образом, чтобы в случае экстренного торможения или под воздействием центробежной силы на поворотах горячая пища или напитки не попадали на сидящих пассажиров.

5.7.11 Двери внутренних отделений

Любая дверь в туалет или другое внутреннее отделение:

5.7.11.1 должна сама закрываться и не должна иметь никаких устройств, удерживающих их в открытом положении, поскольку в открытом положении в аварийной ситуации они могут явиться препятствием для пассажиров;

5.7.11.2 в открытом положении не должна закрывать ручку или рычаг для открывания служебной или запасной двери;

5.7.11.3 должна быть оборудована средствами, позволяющими открыть дверь снаружи в аварийной ситуации;

5.7.11.4 не должна запираться снаружи, за исключением тех случаев, когда ее всегда можно открыть изнутри.

5.8 Искусственное внутреннее освещение

5.8.1 Электрический свет внутри салона должен обеспечивать освещение:

5.8.1.1 всех пассажирских отделений и поворотной секции сочлененного городского и междугородного автобуса;

5.8.1.2 всех ступенек;

5.8.1.3 подходов ко всем выходам;

5.8.1.4 внутренних обозначений и надписей и внутренних органов управления всеми выходами;

5.8.1.5 всех мест, где имеются препятствия.

5.9 Поворотная секция сочлененных городских и междугородных автобусов

5.9.1 Поворотная секция, которая соединяет жесткие секции транспортного средства, должна быть сконструирована и изготовлена таким образом, чтобы позволять вращательное движение вокруг горизонтальной и вертикальной оси. Эти оси должны пересекаться в точке сочленения и должны быть перпендикулярны направлению движения автобуса.

5.9.2 Если сочлененный городской или междугородный автобус в снаряженном состоянии без нагрузки остановлен на ровной горизонтальной поверхности, то между полом любой из его жестких секций и полом вращающейся площадки или элемента, который ее заменяет, не должно быть неприкрытого зазора, ширина которого превышает:

5.9.2.1 1 см — когда колеса транспортного средства расположены на одном уровне;

5.9.2.2 2 см — когда колеса смежной с поворотной секцией оси находятся на поверхности, которая расположена на 15 см выше поверхности, на которую опираются колеса остальных осей.

5.9.3 Разность между уровнем пола жестких секций и уровнем пола вращающейся площадки, измеренная в месте соединения, не должна превышать:

5.9.3.1 2 см — при условиях, описанных выше в 5.9.2.1;

5.9.3.2 3 см — при условиях, описанных выше в 5.9.2.2.

5.9.4 На сочлененных городских и междугородных автобусах должны быть предусмотрены поручни и/или перегородки, препятствующие доступу пассажиров в любой участок поворотной секции, где:

- в полу имеется неприкрытый зазор, размер которого не соответствует требованиям 5.9.2;
- пол не выдерживает массы пассажиров;
- передвижение стенок представляет опасность для пассажиров.

5.10 Маневренность

5.10.1 При движении транспортного средства на повороте вправо или влево оно должно полностью вписываться по наиболее выступающей точке в круг с радиусом поворота 12,5 м.

5.10.2 Если наиболее выступающие точки транспортного средства находятся в пределах круга поворота с радиусом 12,5 м, транспортное средство должно вписываться на повороте вправо или влево в полосу движения, ширина которой 7,2 м (рисунки 4.1 и 4.2).

5.10.3 Когда транспортное средство находится в неподвижном состоянии, на земле прочерчивается след вертикальной плоскости, касающейся внешней по отношению к кругу поворота стороны транспортного средства. В случае сочлененного транспортного средства след этой плоскости прочерчивается, когда обе жесткие секции расположены на одной прямой. Когда транспортное средство, движущееся по прямой, заходит на поворот, описанный в 5.10.1 и 5.10.2, ни один элемент его не должен выступать за эту вертикальную плоскость более чем на 0,8 м — в случае жесткого транспортного средства (рисунок 4.1) или более чем на 1,2 м — в случае сочлененного транспортного средства (рисунок 4.2).

5.10.4 Если транспортное средство оснащено осью с разгрузочным устройством, то ось должна соответствовать этим требованиям в любых наименее благоприятных условиях.

5.11 Движение сочлененных городских и междугородных автобусов по прямой линии

При движении сочлененного автобуса по прямой линии вертикальные плоскости, проведенные через продольные оси его жестких секций, должны совпадать друг с другом и образовывать непрерывную плоскость без каких-либо отклонений.

5.12 Поручни и опоры для рук

5.12.1 Общие предписания

5.12.1.1 Поручни и опоры для рук должны иметь надлежащую прочность.

5.12.1.2 Они должны быть спроектированы и установлены таким образом, чтобы исключить возможность нанесения повреждений пассажирам.

5.12.1.3 Сечение поручней и опор для рук должно быть таким, чтобы пассажир мог легко схватиться за них и крепко держаться. Длина любого поручня должна быть не менее 10 см, для того чтобы на нем могла поместиться кисть руки. Любой размер этого сечения должен быть не менее 2 и не более 4,5 см, за исключением поручней на дверях и сиденьях и, для автобусов классов II и III, установленных в проходах, обеспечивающих доступ к дверям. В этих случаях допускаются поручни минимальным размером 1,5 см при условии, что другой размер будет равен, по меньшей мере, 2,5 см.

5.12.1.4 Свободное пространство между поручнями или опорами для рук и смежной частью потолка или стенок транспортного средства должно быть не менее 4 см. Однако в случае дверного поручня или поручня у сиденья или в проходе транспортного средства класса II или III разрешается минимальное свободное пространство в 3,5 см.

5.12.1.5 Поверхности каждого поручня, опоры для рук или стойки должны иметь контрастную окраску и быть нескользящими.

5.12.2 Поручни и опоры для рук стоящих пассажиров: транспортные средства класса I и II

5.12.2.1 Поручни и опоры для рук должны быть предусмотрены в достаточном количестве для каждого участка пола, предназначенного для стоящих пассажиров согласно 5.2.2. Это условие считается выполненным, если для всех возможных положений испытательного устройства, изображенного в приложении 5, его подвижная «рука» достает, по крайней мере, до двух поручней или опоры для рук. Для этой цели подвесные поручни, если таковые предусмотрены, могут рассматриваться в качестве ременных поручней, если они надлежащим образом прикреплены к своему месту. Испытательное устройство может свободно поворачиваться вокруг своей вертикальной оси.

5.12.2.2 При применении описанной в 5.12.2.1 процедуры учитываются лишь те поручни и опоры для рук, которые расположены на высоте не менее 80 см и не более 190 см над полом.

5.12.2.3 Для каждого местоположения стоящего пассажира один из двух требуемых поручней или опор для рук должен быть расположен на высоте не более 150 см над уровнем пола в данном месте.

5.12.2.4 В зоне для стояния пассажиров, которая не отделена сиденьями от боковых или задней стенок транспортного средства, должны быть предусмотрены горизонтальные поручни, установленные параллельно стенкам на высоте 80 — 150 см от пола.

5.12.3 Поручни и опоры для рук у служебных дверей

5.12.3.1 Дверные проемы должны оборудоваться поручнями и/или опорами для рук с обеих сторон. Для сдвоенных дверей это требование может считаться выполненным путем установки одной центральной стойки или поручня.

5.12.3.2 Конструкция поручней и/или опор для рук у служебных дверей должна предусматривать наличие рукоятки, за которую может держаться человек, стоящий на земле рядом со служебной дверью и поднимающийся затем по ступенькам. Эта рукоятка должна располагаться по вертикали на высоте 80 — 110 см от поверхности земли или от поверхности каждой ступеньки в горизонтальной плоскости:

5.12.3.2.1 ручка, за которую держится человек, стоящий на земле, не должна выступать внутрь более чем на 40 см по отношению к внешнему краю первой ступеньки; и

5.12.3.2.2 ручка, предназначенная для человека, стоящего на какой-либо ступеньке, не должна выступать наружу за внешний край этой ступеньки; она не должна также выступать внутрь транспортного средства более чем на 60 см по отношению к этому краю.

5.12.4 Поручни и опоры для рук для людей с физическими недостатками

Поручни и опоры для рук между дверьми и указанными в 5.7.8.5.2 сиденьями должны быть приспособлены таким образом, чтобы учитывать особые потребности людей с физическими недостатками.

5.13 Ограждение проемов для ступенек

В тех случаях, когда пассажир, сидящий на каком-либо месте, может быть выброшен вперед в проем для ступенек в результате резкого торможения, должно быть предусмотрено соответствующее ограждение. Это ограждение устанавливается на высоте не менее 80 см от пола, на котором расположены ноги пассажира, и простирается от стенки транспортного средства внутрь салона не менее чем на 10 см за продольную среднюю линию того же места для сиденья, на котором пассажир подвергается упомянутой выше опасности, или до начала первой ступеньки; причем берется меньшее из этих двух расстояний.

5.14 Багажные полки, защита водителя

Водитель должен быть защищен от предметов, которые могут упасть с багажных полок в случае резкого торможения.

5.15 Крышки люков

Крышка каждого люка в полу транспортного средства должна устанавливаться и закрепляться таким образом, чтобы она не могла сместиться или открыться без использования инструментов или ключей; не допускается, чтобы какие-либо подъемные или крепежные приспособления выступали над уровнем пола более чем на 8 мм. Края выступов должны быть закругленными.

6 Модификация типа транспортного средства и распространение официального утверждения

6.1 Любая модификация типа транспортного средства доводится до сведения административного органа, который предоставил официальное утверждение данному типу транспортного средства. Этот орган может:

6.1.1 либо прийти к заключению что внесенные изменения не будут иметь значительного отрицательного влияния и что во всяком случае это транспортное средство еще удовлетворяет предписаниям;

6.1.2 либо потребовать нового протокола технической службы, уполномоченной проводить испытания.

6.2 Подтверждение официального утверждения или отказ в официальном утверждении направляется вместе с перечнем изменений Договаривающимся сторонам Соглашения в соответствии с требованиями, предусмотренными в 4.3.

6.3 Компетентный орган, распространивший официальное утверждение, присваивает такому распространению соответствующий серийный номер и уведомляет об этом другие Стороны Соглашения посредством карточки сообщения, соответствующей образцу, приведенному в приложении 1.

7 Соответствие производства

7.1 Любое транспортное средство, имеющее знак официального утверждения на основании настоящих Правил, должно соответствовать официально утвержденному типу транспортного средства.

7.2 Для проверки соответствия, требуемого в 7.1, проводится достаточное число выборочных проверок транспортных средств серийного производства, имеющих знак официального утверждения на основании настоящих Правил.

8 Санкции, налагаемые за несоответствие производства

8.1 Официальное утверждение типа транспортного средства, предоставленное на основании настоящих Правил, может быть отменено, если не соблюдается условие, изложенное в 7.1.

8.2 Если какая-либо Договаривающаяся сторона Соглашения отменяет предоставленное ею ранее официальное утверждение, она немедленно сообщает об этом другим Сторонам Соглашения посредством карточки сообщения, соответствующей образцу, приведенному в приложении 1.

9 Окончательное прекращение производства

Если владелец официального утверждения полностью прекращает производство того или иного типа транспортного средства, официально утвержденного в соответствии с настоящими Правилами, он сообщает об этом компетентному органу, предоставившему официальное утверждение. По получении этого сообщения компетентный орган сообщает об этом другим сторонам Соглашения посредством карточки сообщения, соответствующей образцу, приведенному в приложении 1.

10 Переходные положения

10.1 Начиная с официальной даты вступления в силу поправок серии 03 к настоящим Правилам Договаривающиеся стороны Соглашения не могут в соответствии с внесенными поправками серии 03 отказывать в выдаче официального утверждения.

10.2 По истечении трех лет после официальной даты вступления в силу, упомянутой в 10.1, Договаривающиеся стороны предоставляют официальное утверждение только в том случае, если тип транспортного средства соответствует поправкам серии 03.

10.3 По истечении 6 лет после упомянутой в 10.1 официальной даты вступления в силу Договаривающиеся стороны Соглашения могут отказывать в признании предоставленных официальных утверждений, которые не соответствуют поправкам серии 03.

11 Наименования и адреса технических служб, уполномоченных проводить испытания для официального утверждения, и административных органов

Стороны Соглашения сообщают Секретариату Организации Объединенных Наций наименования и адреса технических служб, уполномоченных проводить испытания для официального утверждения, а также административных органов, которые предоставляют официальное утверждение и которым следует направлять выдаваемые в других странах регистрационные карточки официального утверждения, распространения официального утверждения, отказа в официальном утверждении, отмены официального утверждения или окончательного прекращения производства.

12 Замечания относительно допустимой нагрузки на ось или общей массы транспортного средства

В соответствии со статьей 3 Соглашения Договаривающиеся стороны Соглашения могут запретить регистрацию на своей территории официально утвержденных по типу конструкции транспортных средств другими Договаривающимися сторонами, у которых вес с учетом пассажиров и багажа таков, что нагрузка на ось или максимальная масса транспортного средства превышают допустимые пределы, действующие на их территории.

ПРИЛОЖЕНИЕ 1
(обязательное)

СООБЩЕНИЕ
[максимальный формат: А4 (210×297 мм)],

направленное _____
наименование административного органа



касающееся²⁾: **ОФИЦИАЛЬНОГО УТВЕРЖДЕНИЯ,
РАСПРОСТРАНЕНИЯ ОФИЦИАЛЬНОГО УТВЕРЖДЕНИЯ,
ОТКАЗА В ОФИЦИАЛЬНОМ УТВЕРЖДЕНИИ,
ОТМЕНЫ ОФИЦИАЛЬНОГО УТВЕРЖДЕНИЯ,
ОКОНЧАТЕЛЬНОГО ПРЕКРАЩЕНИЯ ПРОИЗВОДСТВА**

типа транспортного средства в отношении его общей конструкции на основании Правил ЕЭК ООН № 36.

Официальное утверждение № _____ Распространение № _____

- 1 Фирменное наименование или торговая марка устройства _____
- 2 Тип транспортного средства _____
- 3 Наименование и адрес предприятия-изготовителя _____
- 4 Фамилия и адрес представителя предприятия-изготовителя (в соответствующих случаях) _____
- 5 Краткое описание типа транспортного средства в отношении его конструкции, размеров, формы и используемых материалов _____
- 6 Максимальная техническая масса транспортного средства при испытании (кг):
 - 6.1 на переднюю ось: _____
 - 6.2 на среднюю ось: _____
 - 6.3 на заднюю ось: _____
 - 6.4 общая масса (РТ): _____
- 7 Порожняя масса транспортного средства (MV) в снаряженном состоянии, увеличенная на 75 кг с учетом веса водителя (РТ) (кг) _____
- 8 Перевозка багажа или груза:
 - 8.1 общий объем багажных или грузовых отделений (V) (м³): _____
 - 8.2 общая масса багажа или груза, который можно перевозить в этих отделениях (B) (кг): _____
 - 8.3 перевозка багажа или груза на крыше предусмотрена: да/нет²⁾
 - 8.3.1 общая площадь крыши, предназначенная для перевозки багажа или груза (VX) (м²) _____
 - 8.3.2 общая масса багажа или груза, который можно перевозить на этой площади (BX) (кг) _____
- 9 Площадь, предназначенная для пассажиров:
 - 9.1 общая площадь (S₀) (м²) _____
 - 9.2 площадь, предназначенная для стоящих пассажиров (S₁) (м²) _____
- 10 Рассчитываемые значения:
 - 10.1 Число сидячих и стоячих мест в соответствии с 5.3.2 настоящих Правил _____
 - 10.1.1 всего ($N = P_s + P_{st}$): _____
 - 10.1.2 сидячих мест (P_s): _____
 - 10.1.3 стоячих мест (P_{st}): _____
 - 10.2 Значения массы в соответствии с 5.3.3 настоящих Правил: _____

¹⁾ Отличительный номер страны, которая предоставила/распространила/отменила официальное утверждение или отказала в официальном утверждении (см. положения Правил, касающиеся официального утверждения).

²⁾ Ненужное вычеркнуть

- 10.2.1 общая масса транспортного средства: _____ (кг)
10.2.2 масса, приходящаяся на первую ось: _____ (кг)
10.2.3 масса, приходящаяся на вторую ось: _____ (кг)
10.2.4 масса, приходящаяся на третью ось (если имеется): _____ (кг)
10.2.5 масса, приходящаяся на четвертую ось (если имеется): _____ (кг)
11 Транспортное средство представлено на официальное утверждение (дата) _____
12 Транспортное средство, официально утвержденное в классе (классах) _____
13 Техническая служба, уполномоченная проводить испытания для официального утверждения _____
14 Дата протокола, выданного этой службой _____
15 Номер протокола, выданного этой службой _____
16 Официальное утверждение предоставлено/в официальном утверждении отказано/официальное утверждение распространено/официальное утверждение отменено¹⁾
17 Место проставления на транспортном средстве знака официального утверждения _____
18 Место _____
19 Дата _____
20 Подпись _____

К настоящему сообщению прилагается перечень документов, которые переданы на хранение административной службе, предоставившей официальное утверждение, и которые можно получить по запросу.

¹⁾ Ненужное вычеркнуть.

ПРИЛОЖЕНИЕ 2
(обязательное)

Схемы знаков официального утверждения



Рисунок 2.1 (см. 4.4)

Приведенный выше знак официального утверждения, проставленный на транспортном средстве, указывает, что этот тип транспортного средства официально утвержден в Нидерландах (E4) для класса III в отношении его конструктивных особенностей под номером официального утверждения 032439. Номер официального утверждения указывает на то, что официальное утверждение было предоставлено в соответствии с требованиями Правил ЕЭК ООН № 36 с внесенными в них поправками серии 03.

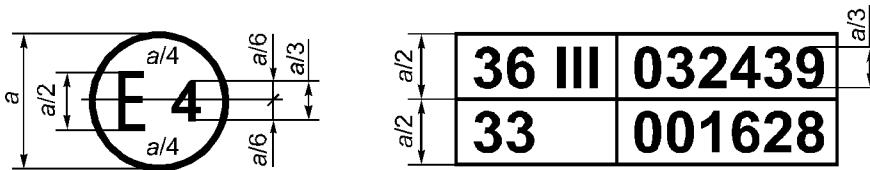


Рисунок 2.2 (см. 4.5)

Приведенный выше знак официального утверждения, проставленный на транспортном средстве, указывает, что этот тип транспортного средства официально утвержден в Нидерландах (E4) для класса III на основании Правил ЕЭК ООН № 36 и Правил ЕЭК ООН № 33¹⁾. Первые две цифры номеров официального утверждения указывают, что в момент предоставления соответствующих официальных утверждений в Правила ЕЭК ООН № 36 были включены поправки серии 03, а Правила ЕЭК ООН № 33 были в их первоначальном варианте.

¹⁾ Номер приведен только в качестве примера.

ПРИЛОЖЕНИЕ 3
(обязательное)

Пояснительные схемы

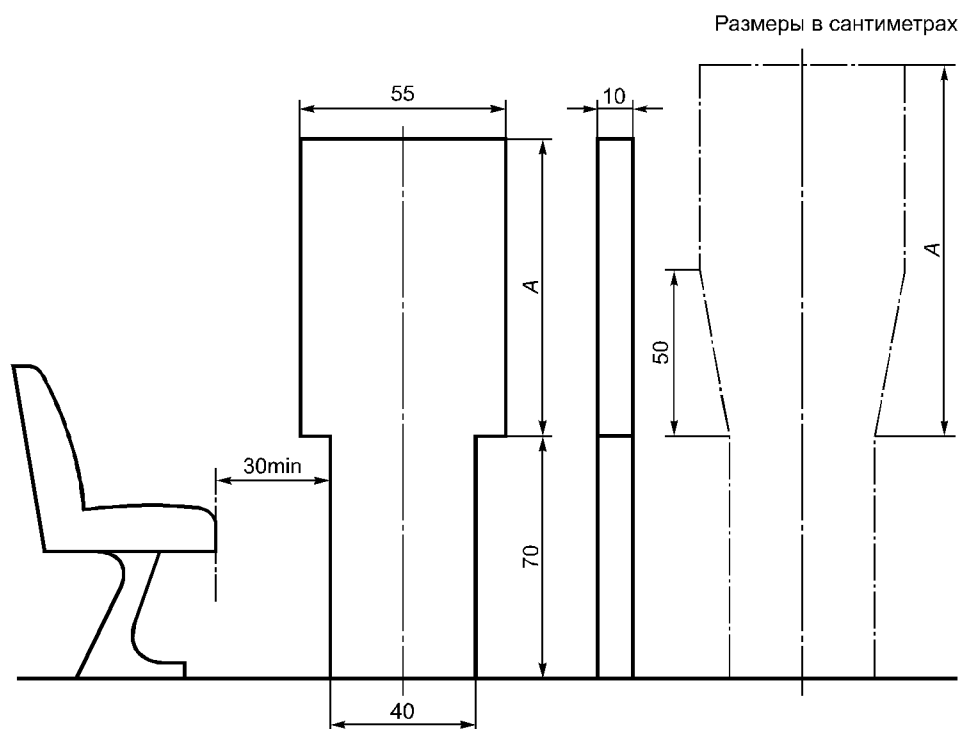


Рисунок 3.1 — Доступ к служебным дверям (см. 5.7.1)

Т а б л и ц а 3.1 — Альтернативный щит

В сантиметрах

Класс	Размер <i>A</i>	Размер альтернативного щита
I	110	110
II	95	110
III	85	110

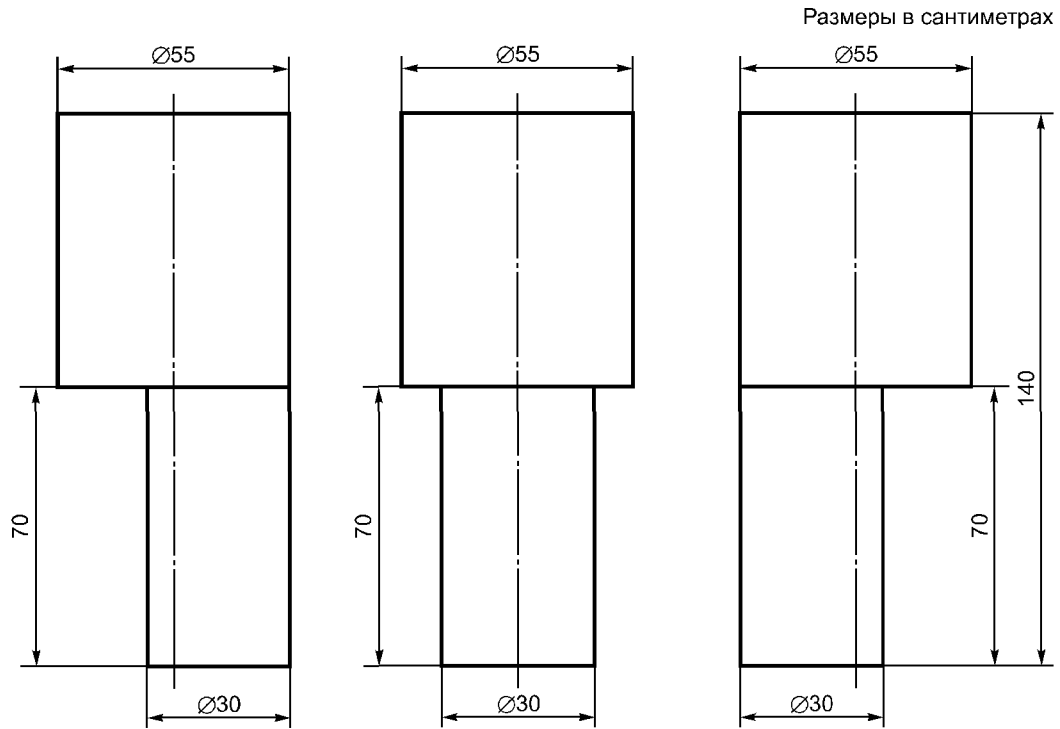
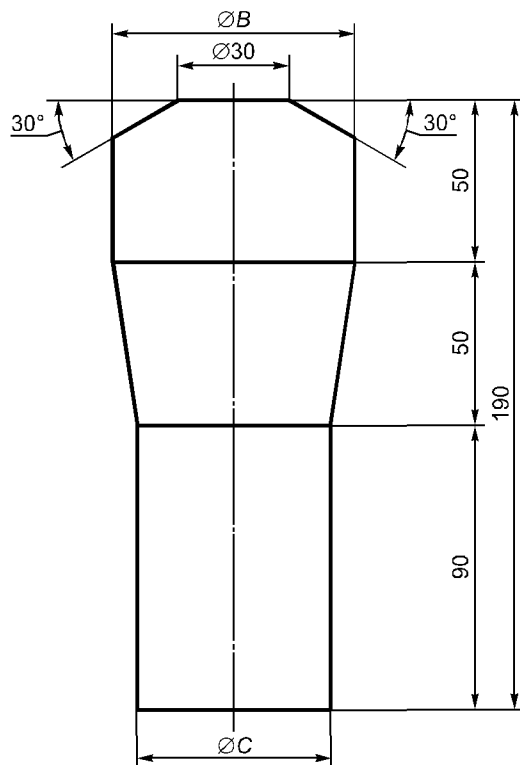


Рисунок 3.2 — Доступ к запасным дверям (см. 5.7.2)



Т а б л и ц а 3.2

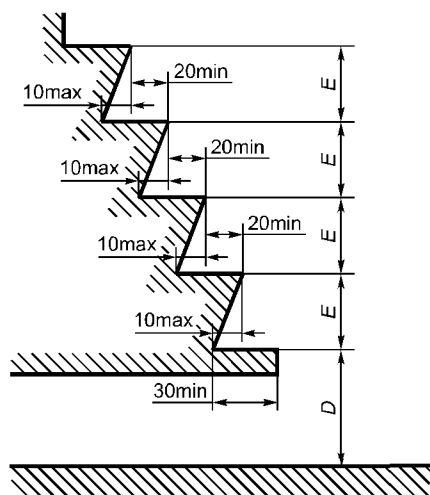
В сантиметрах

Класс	<i>B</i>	<i>C</i>
I	55	45
II	55	35
III	45	30 (22 — в том случае, если сиденья могут перемещаться в боковом направлении)

Рисунок 3.3 — Проходы (см. 5.7.5)

Таблица 3.3

Размеры в сантиметрах



Класс	D , не более ¹⁾	E , не более
I	36	25
II механическая подвеска	40 43	35
III механическая подвеска	40 43	35
¹⁾ D — высота над дорогой, порожнее транспортное средство.		
Примечания 1 В случае сдвоенных дверей ступеньки в каждой половине прохода должны рассматриваться отдельно. 2 Значение E может быть не одинаковым для каждой ступеньки.		

Рисунок 3.4 — Ступеньки для пассажиров (см. 5.7.7)

Размеры в сантиметрах

Таблица 3.4

Класс	F , не менее	G , не менее	
		Сплошное сиденье	Индивидуальное сиденье
I	20	22,5	25
II	20	22,5	25
III	22,5	22,5	25

Рисунок 3.5 — Ширина пассажирских сидений (см. 5.7.8.1)

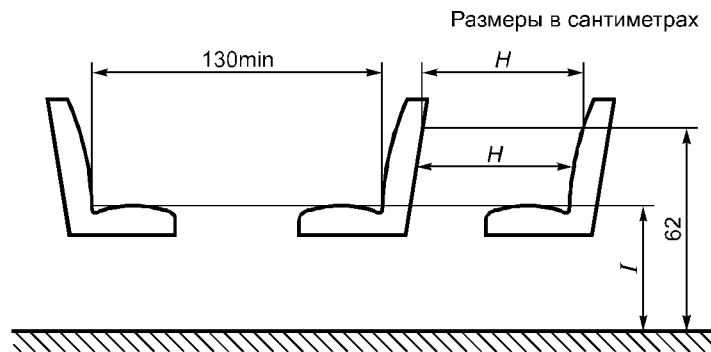
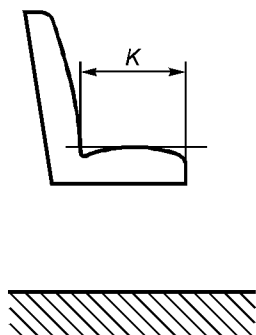


Таблица 3.5

Класс	<i>H</i> , не менее	<i>I</i> , не менее
I	65	40—50 (35 над колесными кожухами и моторным отделением)
II	68	
III	75	

Рисунок 3.6 — Расстояние между сиденьями и высота подушки сиденья (см. 5.7.8.3 и 5.7.8.4)



Класс	<i>K</i> , не менее
I	35
II	40
III	40

Рисунок 3.7 — Глубина подушки сиденья (см. 5.7.8.2)

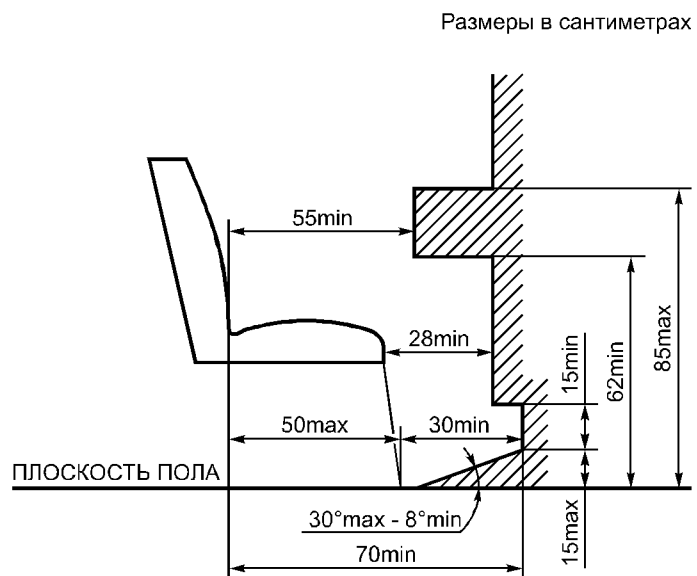


Рисунок 3.8 — Пространство для сидящих пассажиров (см. 5.7.8.5)

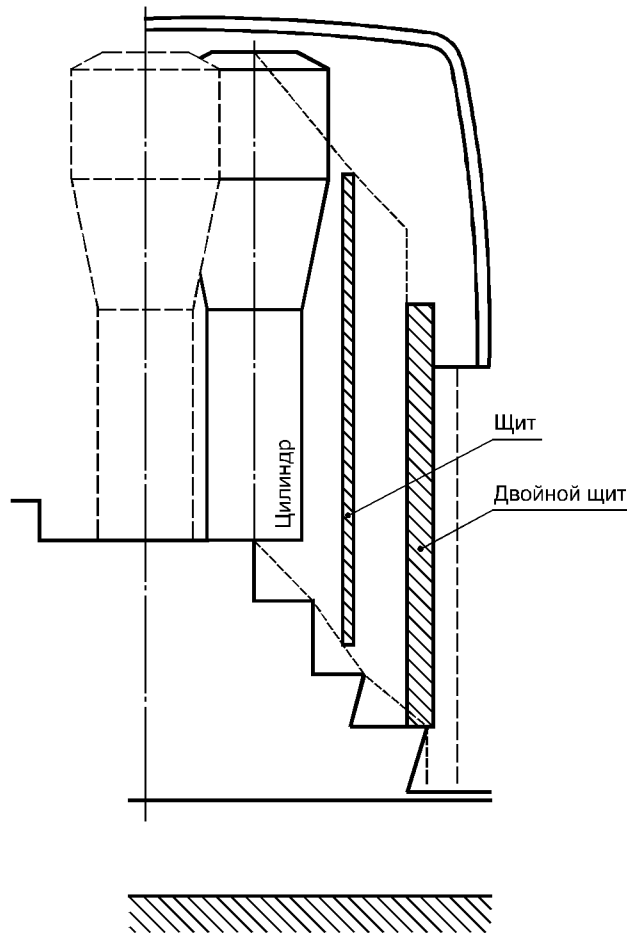


Рисунок 3.9 — Доступ к служебным дверям (см. 5.7.1)

Размеры в сантиметрах

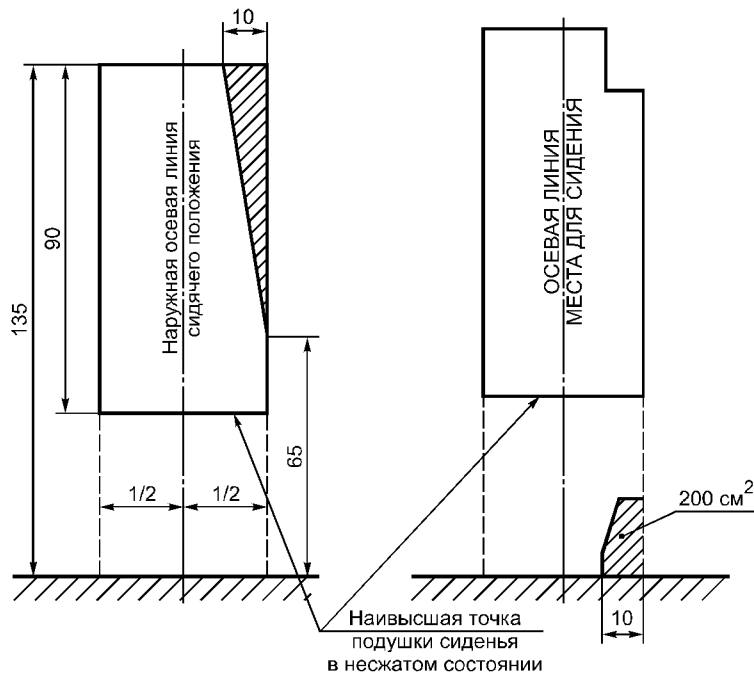


Рисунок 3.10 — Допустимый выступ элемента конструкции (см. 5.7.8.6.2.2)

Рисунок 3.11 — Допустимый выступ трубопровода (см. 5.7.8.6.2.3)

ПРИЛОЖЕНИЕ 4
(обязательное)

Маневренность (см. 5.10)

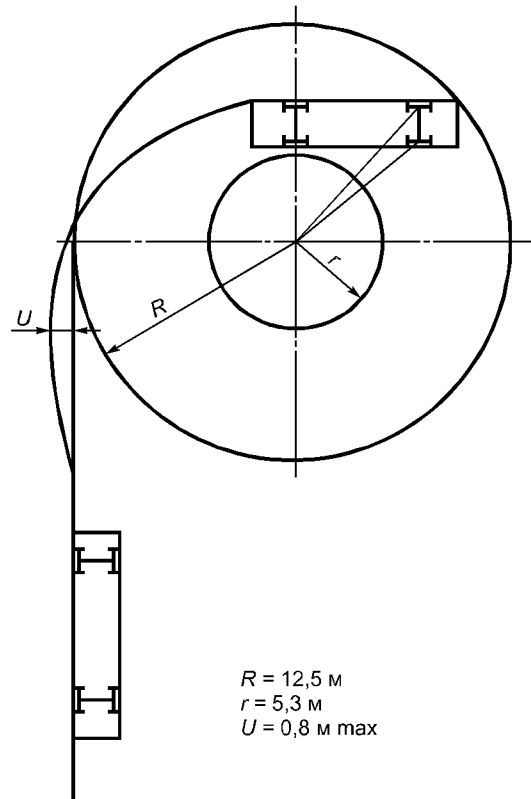


Рисунок 4.1

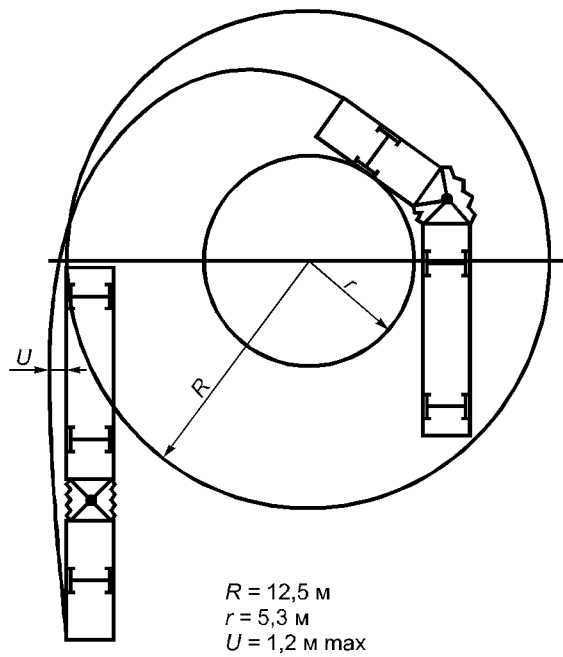
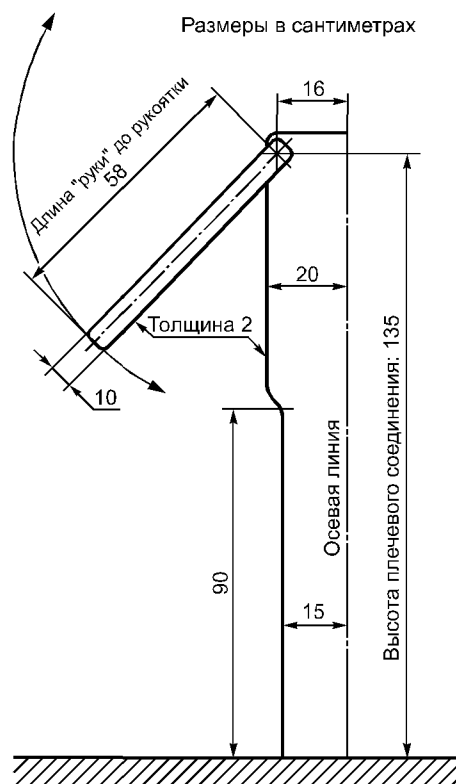


Рисунок 4.2

ПРИЛОЖЕНИЕ 5
(обязательное)

Испытательное устройство для определения расположения поручней и опор для рук (см. 5.12.2.1)



ПРИЛОЖЕНИЕ 6
(обязательное)

**Основные положения, касающиеся измерения усилия зажима дверей с механическим приводом
(см. 5.6.5.6.2)**

1 Общие положения

Закрывание двери с механическим приводом представляет собой динамический процесс. Когда движущаяся дверь наносит удар по препятствию, результатом этого является динамическое противодействующее усилие, характеристики которого (во времени) зависят от нескольких факторов (например массы двери, ускорения, габаритов).

2 Определения

2.1 Усилие закрытия $F(t)$ является функцией времени и измеряется на замыкающихся краях двери (см. 3.2).

2.2 Пиковое усилие F_S является максимальным значением усилия закрытия.

2.3 Действующее усилие F_E является средним значением соотношения усилия закрытия и продолжительности импульса:

$$F_E = \frac{1}{T} \int_{t_1}^{t_2} F(t) dt . \quad (6.1)$$

2.4 Продолжительность импульса T означает период времени между временем t_1 и t_2 :

$$T = t_2 - t_1, \quad (6.2)$$

где t_1 — порог чувствительности, если усилие закрытия превышает 50 Н;

t_2 — порог убывания, если усилие закрытия меньше 50 Н.

2.5 Соотношение между указанными выше параметрами показано на рисунке 6.1 (в качестве примера)

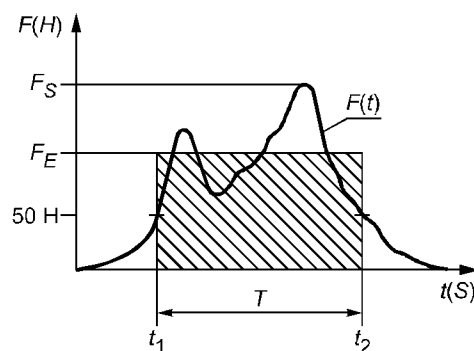


Рисунок 6.1

2.6 Усилие зажима F_C является среднеарифметическим значением действующих усилий, многократно и последовательно измеренных в одной и той же точке измерения:

$$F_C = \frac{\sum_{i=1}^n (F_E)_i}{n} . \quad (6.3)$$

3 Измерения

3.1 Условия измерения

3.1.1 Температурный диапазон 10—30 °С.

3.1.2 Испытываемое транспортное средство должно располагаться на горизонтальной поверхности.

3.2 Измерение проводится в следующих точках

3.2.1 На основных замыкающихся краях двери:

в середине двери;

на расстоянии 150 мм от нижнего края двери.

3.2.2 В том случае, если двери оборудованы противоударными устройствами для процесса открывания: на вторичных замыкающихся краях двери в точке, которая считается самым опасным местом зажима.

3.3 В каждой из точек измерения для определения усилия зажима в соответствии с 2.6 настоящего приложения проводится, по крайней мере, три измерения.

3.4 Значения усилия зажима регистрируется при помощи фильтра низких частот с предельной частотой 100 Гц. Для ограничения продолжительности импульса порог чувствительности и порог убывания устанавливаются на 50 Н.

3.5 Отклонение показаний от расчетного значения не должно превышать $\pm 3\%$.

4 Измерительное устройство

4.1 Измерительное устройство состоит из двух частей: рукоятки и измерительного элемента, представляющего собой камеру нагрузки (см. рисунок 6.2).

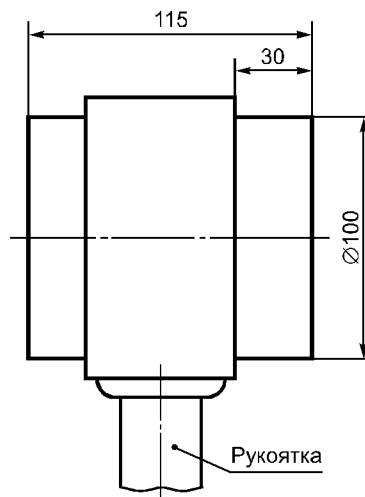


Рисунок 6.2

4.2 Камера нагрузки имеет следующие характеристики:

4.2.1 Она состоит из двух скользящих втулок, наружные размеры которых составляют 100 мм в диаметре и 115 мм в ширину. Внутри камеры нагрузки между двумя втулками устанавливается нажимная пружина таким образом, чтобы при приложении соответствующего усилия происходило сжатие камеры нагрузки.

4.2.2 Прочность камеры нагрузки составляет $(10 \pm 0,2)$ Н/мм. Максимальное прогибание пружины ограничено 30 мм, с тем чтобы можно было достичь максимального пикового усилия в 300 Н.

Ключевые слова: автобусы городские и междугородные, конструкция, маневренность

Редактор *Т.П. Шашина*
Технический редактор *В.Н. Прусакова*
Корректор *В.И. Варенцова*
Компьютерная верстка *А.Н. Золотаревой*

Изд. лиц. № 02354 от 14.07.2000. Подписано в печать 04.04.2002. Усл.печ.л. 4,65. Уч.-изд.л. 3,80.
Тираж 118 экз. С 5102. Зак. 314.

ИПК Издательство стандартов, 107076 Москва, Колодезный пер., 14.
[http:// www.standards.ru](http://www.standards.ru) e-mail: info@standards.ru
Набрано в Издательстве на ПЭВМ
Филиал ИПК Издательство стандартов — тип. “Московский печатник”, 103062 Москва, Лялин пер., 6.
Плр № 080102