

**Электрооборудование взрывозащищенное**

**НАГРЕВАТЕЛИ ЭЛЕКТРИЧЕСКИЕ  
РЕЗИСТИВНЫЕ ДЛЯ ПОТЕНЦИАЛЬНО  
ВЗРЫВООПАСНЫХ СРЕД**

**Часть 1**

**Общие требования и методы испытаний**

Издание официальное

Предисловие

1 РАЗРАБОТАН Некоммерческой автономной научно-исследовательской организацией «Центр по сертификации взрывозащищенного и рудничного электрооборудования (НАНИО «ЦСВЭ») и Центром сертификации «СТВ»

ВНЕСЕН Техническим комитетом по стандартизации ТК 403 «Взрывозащищенное и рудничное электрооборудование»

2 ПРИНЯТ И ВВЕДЕН В ДЕЙСТВИЕ Постановлением Госстандарта России от 30 мая 2003 г. № 175-ст

3 Настоящий стандарт полностью соответствует международному стандарту МЭК 62086-1:2001 «Электрооборудование взрывозащищенное. Нагреватели электрические резистивные для потенциально взрывоопасных сред. Часть 1. Общие требования и методы испытаний»

4 ВВЕДЕН ВПЕРВЫЕ

© ИПК Издательство стандартов, 2003

Настоящий стандарт не может быть полностью или частично воспроизведен, тиражирован и распространен в качестве официального издания без разрешения Госстандарта России

Введение

Настоящий стандарт входит в комплекс государственных стандартов на взрывозащищенное электрооборудование.

Стандарт устанавливает требования к сетевым электрическим резистивным нагревательным устройствам и методам их испытаний.

В стандарте приведены требования к сетевым нагревателям, концевым заделкам и соединениям, к регулированию температуры, а также к защите от опасного искрения.

## Электрооборудование взрывозащищенное

НАГРЕВАТЕЛИ ЭЛЕКТРИЧЕСКИЕ РЕЗИСТИВНЫЕ  
ДЛЯ ПОТЕНЦИАЛЬНО ВЗРЫВООПАСНЫХ СРЕД

## Часть 1

## Общие требования и методы испытаний

Electrical apparatus for explosive gas atmospheres. Electrical resistance trace heating.  
Part 1. General and testing requirements

Дата введения 2004—01—01

## 1 Область применения

Настоящий стандарт устанавливает общие требования к электрическим резистивным нагревательным устройствам (системам) с поверхностным нагревом (далее — электронагреватели) и требования к их испытаниям.

Электронагреватели предназначены для разогрева или компенсации тепловых потерь различного технологического оборудования (трубопроводов, аппаратов и др.), расположенного во взрывоопасных зонах классов 1 и 2 по ГОСТ 51330.9.

## 2 Нормативные ссылки

В настоящем стандарте использованы ссылки на следующие стандарты:

ГОСТ 5556—81 Вага медицинская гигроскопическая. Технические условия

ГОСТ Р 51330.0—99 (МЭК 60079-0—98) Электрооборудование взрывозащищенное. Часть 0. Общие требования

ГОСТ Р 51330.8—99 Электрооборудование взрывозащищенное. Часть 7. Защита вида *e*

ГОСТ Р 51330.9—99 (МЭК 60079-10—95) Электрооборудование взрывозащищенное. Часть 10.

Классификация взрывоопасных зон

ГОСТ Р 51330.13—99 (МЭК 60079-14—96) Электрооборудование взрывозащищенное. Часть 14. Электрооборудование во взрывоопасных зонах (кроме подземных выработок)

## 3 Определения

В настоящем стандарте применены следующие термины с соответствующими определениями:

3.1 **температура окружающей среды:** Температура вокруг рассматриваемого объекта. Если электронагреватели заключены в теплоизоляцию, то окружающей считают температуру ее внешней стороны.

3.2 **параллельная (шунтирующая) цепь:** Часть цепи между автоматическим выключателем, защищающим сеть, и электронагревательным устройством при питании от сети нескольких электронагревательных устройств.

### 3.3 Соединения

3.3.1 **холодный конец:** Электрический изолированный провод или провода, используемые для подсоединения нагревателя к электрической цепи, конструктивно выполненные таким образом, что они не являются источниками нагрева.

3.3.2 **концевая заделка:** Заделка конца нагревателя, которая может выделять тепло и находящаяся на противоположной стороне подачи питания.

3.3.3 **заделка ввода питания:** Заделка ввода проводов для подачи питания к электронагревателю.

3.4 **соединительная коробка:** Устройство для параллельного или последовательного соединения электронагревателей.

3.5 **расчетная мощность:** Минимальная мощность, отвечающая требованиям в наихудших условиях с учетом допусков по напряжению, сопротивлению и соответствующих коэффициентов безопасности.

3.6 **электронагреватели заводского изготовления:** Кабель, лента или устройство сетевого электронагрева, в т. ч. необходимые концевые заделки и соединения, смонтированные в агрегаты.

3.7 **электронагреватели, собранные в эксплуатационных условиях:** Нагреватели, поставляемые вместе с компонентами концевой заделки и собираемые на объекте.

3.8 **тепловые потери:** Часть тепловой энергии от трубопровода, резервуара или оборудования, выделяемая в окружающую среду.

3.9 **теплоотвод:** Компонент, проводящий и рассеивающий тепло от объекта.

3.10 **материалы, способствующие теплообмену:** Теплопроводящие материалы, такие как металлическая фольга или теплопередающие соединения, используемые для повышения эффективности теплообмена между сетевыми электронагревателями и объектом.

3.11 **прокладка:** Электронагреватель, состоящий из последовательно или параллельно соединенных термоэлементов, которые имеют достаточную гибкость, чтобы принимать форму нагреваемой поверхности.

3.12 **нагревательная панель:** Электронагреватель, состоящий из соединяемых последовательно или параллельно термоэлементов, изготовленных в соответствии с общей формой нагреваемой поверхности.

3.13 **предельная температура:** Максимальная допустимая температура нагрева любой части системы, содержащей трубопровод, технологическую среду и нагревательную систему.

3.14 **максимальная температура окружающей среды:** Максимальная температура окружающей среды, при которой электронагреватель будет работать в соответствии с указанными требованиями.

3.15 **максимальная допустимая температура:** Максимальная рабочая температура плюс температура окружающей среды, при которой электронагреватель будет работать в соответствии с указанными требованиями.

3.16 **металлическая оболочка:** Оболочка или оплетка, обеспечивающая защиту электронагревателя и цепи заземления от механических повреждений.

3.17 **минимальная температура окружающей среды:** Самая низкая температура окружающей среды, при которой электрообогреватель будет работать в соответствии с применяемыми требованиями.

3.18 **рабочее напряжение:** Фактическое напряжение, подаваемое на действующий электронагреватель.

3.19 **внешний кожух:** Сплошной слой изолирующего материала, наносимого на внешнюю сторону металлической оболочки, экрана или армировки для защиты от коррозии.

3.20 **удельная мощность:** Выходная мощность, измеренная в ваттах на метр для кабельных рабочих элементов и кабельных блоков и в ваттах на квадратный метр — для прокладок, нагревательных панелей и блоков из прокладок и нагревательных панелей.

3.21 **номинальная тепловая мощность:** Общая мощность или мощность на единицу длины нагревательного кабеля при номинальных напряжении, температуре и длине, выражаемая в ваттах на метр или в ваттах на квадратный метр.

3.22 **номинальное напряжение:** Напряжение, на которое рассчитаны рабочие и эксплуатационные характеристики электронагревателей.

3.23 **приемодаточное испытание:** Испытание, которому подвергается каждое устройство во время или после изготовления для подтверждения его соответствия определенным критериям.

3.24 **последовательные нагреватели:** Нагревательные элементы, электрически соединенные последовательно, имеющие одну линию тока и одинаковое удельное сопротивление при данной температуре для данной длины.

3.25 **оболочка:** Однородное и сплошное металлическое или неметаллическое внешнее покрытие, внутри которого размещен ленточный электронагревательный элемент или кабель, используемое для обеспечения защиты элементов от воздействия окружающей среды.

3.26 **температура оболочки:** Температура нагрева внешнего непрерывного покрытия, которое может подвергаться воздействию окружающей атмосферы.

3.27 **стабилизированная конструкция:** Конструкция, при которой температура электронагревателя будет в зависимости от исполнения и использования стабилизироваться на уровне ниже предельной температуры в самых неблагоприятных условиях без использования защитной системы для ограничения температуры.

3.28 **пусковой ток:** Ток электронагревателя в момент его включения.

3.29 **документация по системе:** Информация, предоставляемая поставщиком для обеспечения удовлетворительной установки и безопасного использования системы электронагрева трубопроводов и оборудования.

3.30 **регулятор температуры:** Устройство или сочетание устройств, включающее средства измерения температуры и регулирования мощности, подаваемой на нагреватель.

3.31 **датчик температуры (чувствительный элемент):** Устройство, реагирующее на температуру путем выдачи электрического сигнала или срабатывающее механически.

3.32 **теплоизоляция:** Материал, имеющий воздушные или газовые карманы, пустоты и теплоотражающие поверхности, которые задерживают передачу тепла.

3.33 **электронагреватель:** Устройство, предназначенное для выделения тепла по принципу электрического сопротивления и состоящее из одного или более металлических проводников или электропроводящего материала, соответствующим образом электрически изолированного и защищенного.

3.34 **блок (агрегат) электронагревателя:** Последовательный кабель электронагревателя, параллельный кабель сетевого электронагревателя, прокладка или нагревательная панель с концевой заделкой согласно инструкциям изготовителя.

3.35 **электронагрев:** Использование электрических нагревательных кабелей, прокладок, панелей и опорных элементов, устанавливаемых с внешней стороны для поддержания или подъема температуры содержимого трубопровода, резервуаров и сопряженного оборудования.

3.36 **испытания типа:** Испытание, проводимое на одном или более устройствах определенной конструкции для проверки соответствия конструкции определенным требованиям.

3.37 **погодный барьер:** Материал, который, будучи нанесенным на внешнюю поверхность теплоизоляции, защищает ее от воды или других жидкостей, от природных воздействий: мокрого снега, ветра, солнечных лучей, атмосферных загрязнений, а также от механических повреждений.

3.38 **объект:** Объект, на котором используется электронагреватель.

## 4 Общие требования

### 4.1 Общие положения

Электронагреватели должны быть сконструированы и исполнены таким образом, чтобы гарантировалась их электрическая, термическая и механическая прочность и надежность в работе и чтобы при нормальном использовании они не представляли опасности для пользователя или окружающей среды. Электронагреватели и концевые заделки должны соответствовать одному или нескольким типам защиты, указанным в ГОСТ Р 51330.0, а также требованиям настоящего стандарта.

Изготовитель должен указать максимальную выдерживаемую температуру в градусах Цельсия. Материалы, используемые в нагревателе, должны выдерживать температуру не ниже максимальной рабочей 20 К при проведении испытаний в соответствии с 5.1.10.

В настоящем стандарте требования раздела 7 ГОСТ Р 51330.0 в отношении электроизоляционных материалов электронагревателей не учитывают.

### 4.2 Электронагреватели

Электронагреватели должны быть снабжены металлической оплеткой или оболочкой, которая должна покрывать по меньшей мере 70 % поверхности. Они должны быть механически прочными, т. е. выдерживать энергию удара 7 или 4 Дж при испытании в соответствии с 5.1.5. Электронагреватели, рассчитанные на энергию удара 4 Дж, следует промаркировать знаком «X».

### 4.3 Концевые заделки и соединения

Концевые заделки и соединения могут быть неотъемлемой частью электронагревателя или самостоятельными изделиями. В последнем случае их считают взрывозащищенными компонентами (Ex компонентами) в соответствии с разделом 13 ГОСТ Р 51330.0. Концевые заделки и соединения испытывают как части типового блока электронагревателя (см. 5.1.1 настоящего стандарта).

#### 4.4 Требования к защите параллельных цепей

Требования к электронагревательным системам для использования во взрывоопасных зонах следующие:

- а) наличие средства изоляции всех заземленных проводников от питания;
- б) наличие защиты от сверхтока для каждой параллельной цепи;
- в) наличие средств защиты от замыканий на землю, которые зависят от типа заземления системы.

Для систем ТТ и TN

г) наличие устройства защиты от тока утечки для каждой параллельной цепи с уставкой тока срабатывания не более 300 мА. Время срабатывания устройства защиты не должно превышать 150 мс при токе утечки, превышающем в пять раз уставку срабатывания. Предпочтение отдается значениям 30 мА и 30 мс, если только не будет доказано, что это приведет к увеличению несвоевременных отключений цепи.

Примечания

1 Цель защиты этого вида, дополняющего защиту от сверхтока, — ограничение эффекта нагрева за счет замыкания на землю и токов утечки на землю.

2 Требования а) — г) могут быть реализованы в одном устройстве.

Для систем IT

д) должно быть установлено устройство контроля сопротивления электрической изоляции для отключения питания всякий раз, когда электрическое сопротивление не превышает 50 Ом/В номинального напряжения.

#### 4.5 Требования к контролю температуры

##### 4.5.1 Общие положения

Система электронагрева трубопроводов и оборудования должна быть конструктивно выполнена таким образом, чтобы при всех условиях температура поверхности нагревательного устройства была ограничена температурным классом электрооборудования и температурой самовоспламенения взрывоопасной смеси минус 5 К для температур ниже или равных 200 °С или минус 10 К для температур выше 200 °С. Это должно быть достигнуто либо за счет стабилизированной конструкции согласно 4.5.2, либо за счет использования регуляторов температуры согласно 4.5.3 для ограничения максимальной температуры оборудования.

Если несколько электронагревателей (особенно на трубопроводах с различными условиями потока) группируют с целью контроля одним устройством для регулирования температуры поверхности, то каждый из них следует рассматривать как стабилизированный участок.

##### 4.5.2 Конструкция электронагревателей для применения в зонах 1 и 2

При применении стабилизированной конструкции, при которой максимальную температуру поверхности электронагревателя определяют без термостатического регулирования, должен использоваться либо метод, определенный в 5.1.11.2, либо метод согласно 5.1.11.3.

##### 4.5.3 Регулируемая конструкция

Регулируемая конструкция должна иметь защитное устройство контроля температуры поверхности электронагревателя, соответствующее следующим требованиям.

- а) Для применения в зоне 1 или 2

В конструкциях, требующих использования устройств контроля максимальной температуры поверхности с целью ее ограничения, должны использоваться защитные устройства, которые будут отключать систему в случае превышения максимальной рабочей температуры, и при этом должен быть возможен только ручной возврат в исходное положение после выполнения функций процесса. В случае ошибки/поломки датчика нагревательная система должна отключаться от основного источника питания для устранения причины отказа неисправного оборудования. Защитное устройство должно быть до его ремонта/замены опечатано. Защитное устройство должно функционировать независимо от системы регулирования температуры нагрева электронагревателя.

- б) Для применения в зоне 2

Может использоваться один температурный контроллер с индикатором неисправности. В этом случае необходимо принять все соответствующие меры слежения за такой индикацией, например осуществлять круглосуточное наблюдение.

Примечание — Если защитные устройства контроля температуры не поставляются изготовителем, то изготовитель должен предоставить необходимую информацию для их выбора и монтажа.

## 5 Методы испытаний

### 5.1 Испытания типа

#### 5.1.1 Общие положения

Положения пункта 23.4.1 ГОСТ Р 51330.0 применяют со следующими дополнениями.

Для испытаний отбирают образцы электронагревателей длиной по меньшей мере 3 м, если не указано иное.

Испытания должны проводиться при температуре от 10 °С до 40 °С, если не указано иное.

Концевые заделки и соединения, монтируемые как неотъемлемая часть электронагревателя, независимо от того, выполнена ли их сборка на заводе или в полевых условиях, должны пройти такие же испытания, как электронагреватель, если не указано иное. Эти соединения должны содержать концевые заделки, тройники, линейные заделки и силовые выводы, а также сальники, фитинги и уплотнения в месте ввода нагревательного кабеля в клеммную коробку.

#### 5.1.2 Испытание электрической прочности изоляции

Испытания проводят на электронагревателях согласно таблице 1.

Таблица 1 — Напряжение испытания электрической прочности изоляции

Номинальное напряжение	Напряжение испытания, В (действующее напряжение переменного тока)
До 30 В действующего значения напряжения и менее 60 В напряжения постоянного тока	500
30 В действующего значения напряжения, 60 В напряжения постоянного тока	$2U + 1000$

*U* — номинальное напряжение, прикладываемое между проводниками и металлической оплеткой или оболочкой со скоростью нарастания не менее 100 В/с, но не более 200 В/с и выдерживаемое в течение 1 мин без электрического пробоя. Форма волны напряжения испытания должна быть в основном синусоидальная с частотой от 45 до 65 Гц.

#### 5.1.3 Испытание сопротивления электрической изоляции

Сопротивление изоляции следует измерять на испытательных образцах, подготовленных согласно 5.1.1, сразу же после испытания электрической прочности изоляции по 5.1.2.

Сопротивление электрической изоляции должно быть измерено между проводниками и внешней металлической оболочкой или специально установленной проводящей металлической лентой или оплеткой путем приложения напряжения 1000 и 2500 В постоянного тока для нагревателей с минеральной и полимерной изоляцией соответственно.

Измеренное значение должно быть не менее 50 МОм.

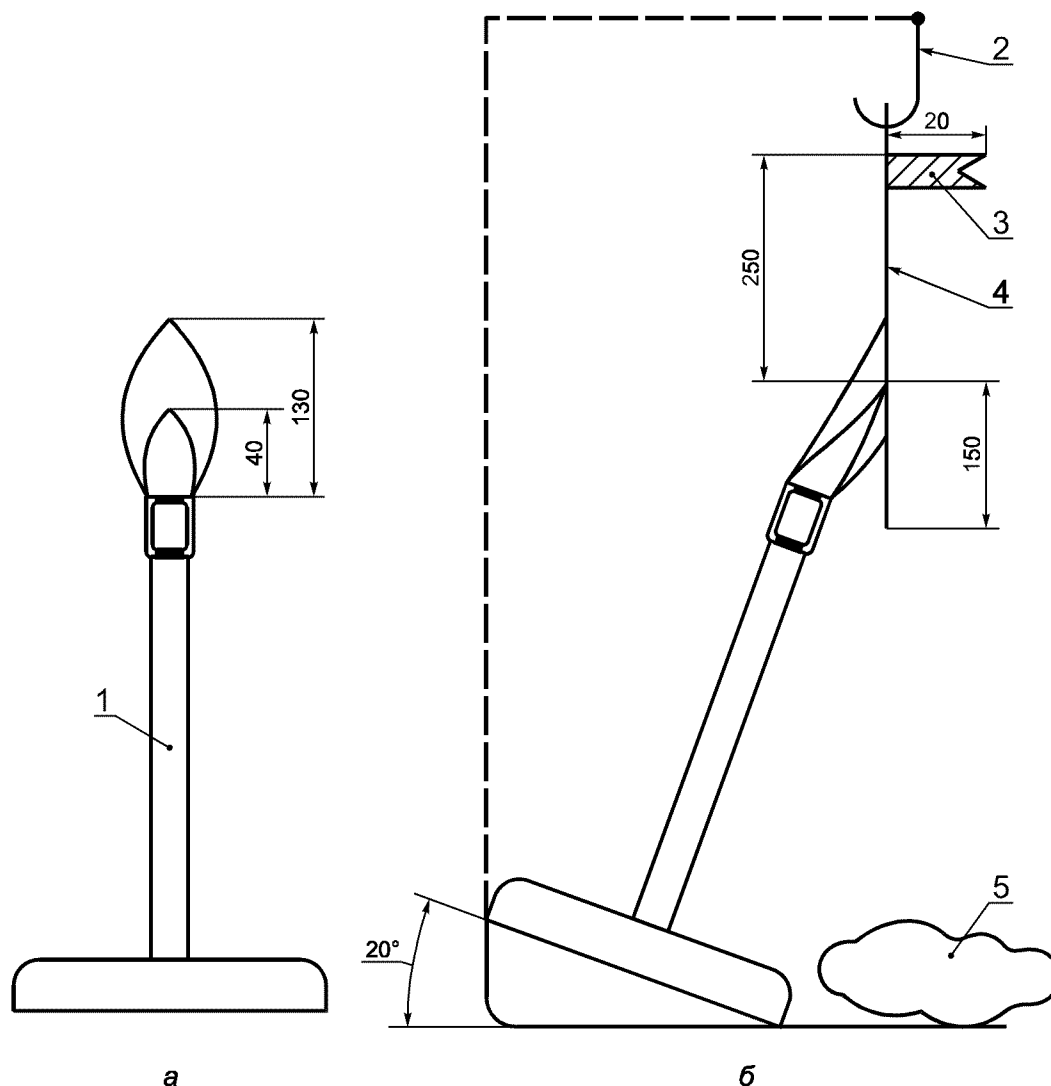
#### 5.1.4 Испытание на воспламеняемость

Образец обматывают одним слоем бумаги таким образом, чтобы ее концы выступали на 20 мм за образец (см. рисунок 1б). Затем образец устанавливают на опоре с таким расчетом, чтобы пламя высотой 40 мм газовой горелки Бунзена отстояло от образца на 250 мм. Под образец подкладывают слой чистой ваты по ГОСТ 5556 толщиной 6 мм так, чтобы расстояние от слоя ваты до точки приложения пламени составляло 250 мм.

Пламя высотой 130 мм горелки с диаметром верхнего отверстия 9,5 мм подводят к образцу (см. рисунок 1а). Горелка должна быть наклонена под углом 20° к вертикальной оси, при этом внутренний конус пламени (высотой 40 мм) должен касаться образца на расстоянии приблизительно 150 мм от нижнего конца горелки.

На образец воздействуют пламенем в течение 15 с, после чего пламя на 15 с отводят от него. Испытания проводят пять раз.

Испытания считают удовлетворительными, если образец продолжает гореть не более 1 мин после пятикратного воздействия пламени и при этом выгорает не более 25 % выступающей за образец бумаги и горящие частицы ее не воспламеняют вату.



1 — горелка; 2 — опора; 3 — бумага; 4 — образец; 5 — вата

Рисунок 1 — Установка для испытания на воспламеняемость

### 5.1.5 Испытание на удар

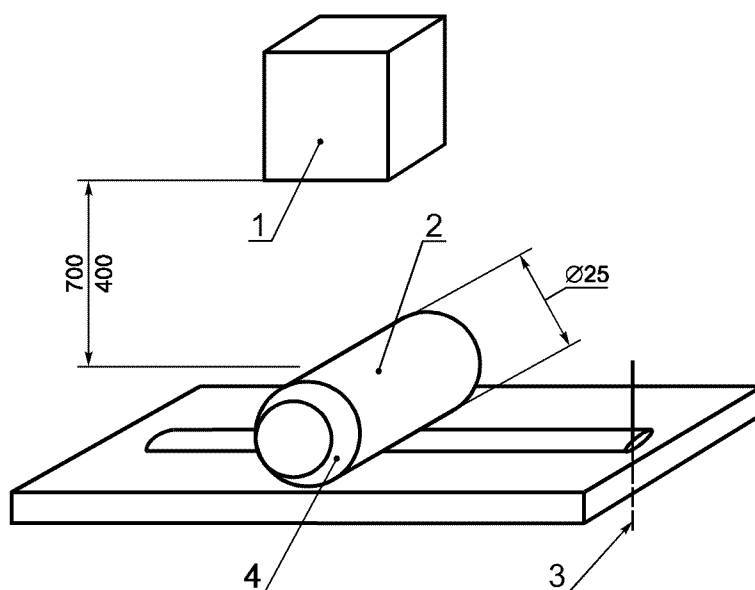
Примечание — Электронагреватели в большинстве случаев покрыты термоизоляцией и поэтому имеют некоторую механическую защиту. Однако в ряде случаев они могут устанавливаться в условиях, не позволяющих использовать защитную теплоизоляцию, например во время монтажа до установки теплоизоляции или когда электронагреватель выходит за пределы изоляции на уровне соединительной коробки.

Образец длиной не менее 200 мм размещают на жесткой плоской стальной пластине и устанавливают под промежуточной деталью из закаленной стали в форме цилиндра диаметром 25 мм. Длина цилиндра должна быть 25 мм, его края должны быть гладкими и закругленными до радиуса около 5 мм, если испытывают нагревательные прокладки и панели (см. рисунок 2).

При испытании цилиндр размещают на образце горизонтально. В случае испытания нагревательного кабеля его поперечная ось должна проходить поперек образца.

Нагревательный кабель с некруглым поперечным сечением должен располагаться таким образом, чтобы удар наносился вдоль меньшей оси (т. е. сетевой нагревательный кабель размещают плоской поверхностью на стальной пластине).





1 — груз массой 1 кг; 2 — стальной цилиндр; 3 — меньшая ось нагревательного кабеля некруглого сечения; 4 — стальной цилиндр длиной 25 мм с радиусом скругления кромок 5 мм, используемый на прокладках и нагревательных панелях

Рисунок 2 — Установка для испытания на удар

При испытаниях, кроме проверки электронагревателя, предназначенного для применений с малой вероятностью механического повреждения, груз массой 1 кг сбрасывают один раз на горизонтально установленный цилиндр с высоты 700 мм (соответствующей энергии удара 7 Дж).

Для нагревателя, предназначенного для использования в условиях низкой опасности механического повреждения в соответствии с 4.2, высота падения может быть снижена до 400 мм (соответствующая энергия удара 4 Дж). Электронагреватель, подвергающийся такому испытанию, должен быть промаркирован знаком «X» в дополнение к маркировке согласно разделу 6, чтобы проинформировать потребителя о недостаточной механической прочности электронагревателя.

Соответствие проверяют испытанием электрической изоляции по 5.1.2 и 5.1.3, при этом стальной цилиндр и груз должны находиться на образце.

#### 5.1.6 Испытание на деформацию

Образец размещают на жесткой плоской стальной пластине. К нему плавно прилагают усилие 1500 Н в течение 30 с через стальной стержень диаметром 6 мм с полусферическими краями и общей длиной 25 мм. При испытании стержень устанавливают плоской стороной на образец (в случае нагревательного кабеля — перпендикулярно образцу). При испытании прокладки цилиндр располагают перпендикулярно активному элементу.

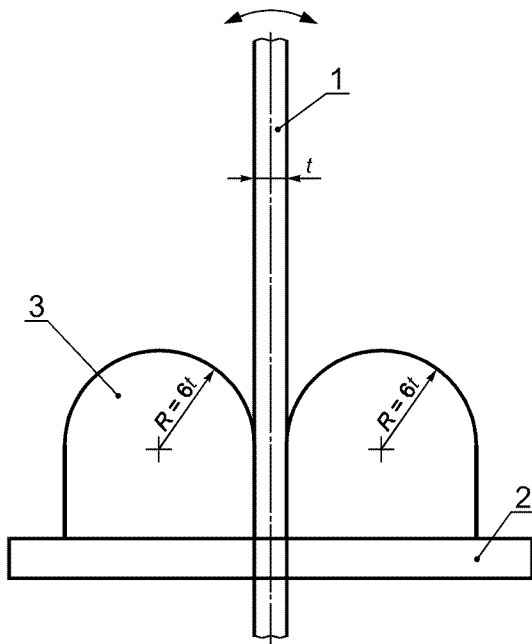
Для электронагревателей, предназначенных для использования в условиях малого риска механического повреждения, разрушающее усилие может быть снижено до 800 Н. Электронагреватель, подвергающийся такому испытанию, должен быть промаркирован знаком «X» в дополнение к маркировке по разделу 6, чтобы проинформировать потребителя о недостаточной механической прочности электронагревателя.

Соответствие проверяют путем испытания электрической изоляции согласно 5.1.2 и 5.1.3. При этом стальной стержень должен находиться на образце в условиях, соответствующих приложению нагрузки.

Примечание — Образцы нагревательного кабеля должны иметь длину не менее 200 мм.

#### 5.1.7 Испытание на холодный изгиб

Испытательная установка, предназначенная для испытаний на холодный изгиб, показана на рисунке 3. Испытуемый образец на установке выдерживают в течение 4 ч при температуре от минус 25 °С до минус 30 °С или при минимальной рекомендуемой потребителем температуре. После этого образец немедленно сгибают на 90° вокруг одной из оправок, затем на 180° в противоположном направлении вокруг второй оправки, после чего выпрямляют и возвращают в первоначальное положение. Цикл сгибания повторяют дважды.



1 — образец кабеля; 2 — стальная плита; 3 — стальная оправа  
Рисунок 3 — Установка для испытаний на холодный изгиб

Соответствие проверяют путем испытания электрической изоляции согласно 5.1.2 и 5.1.3.

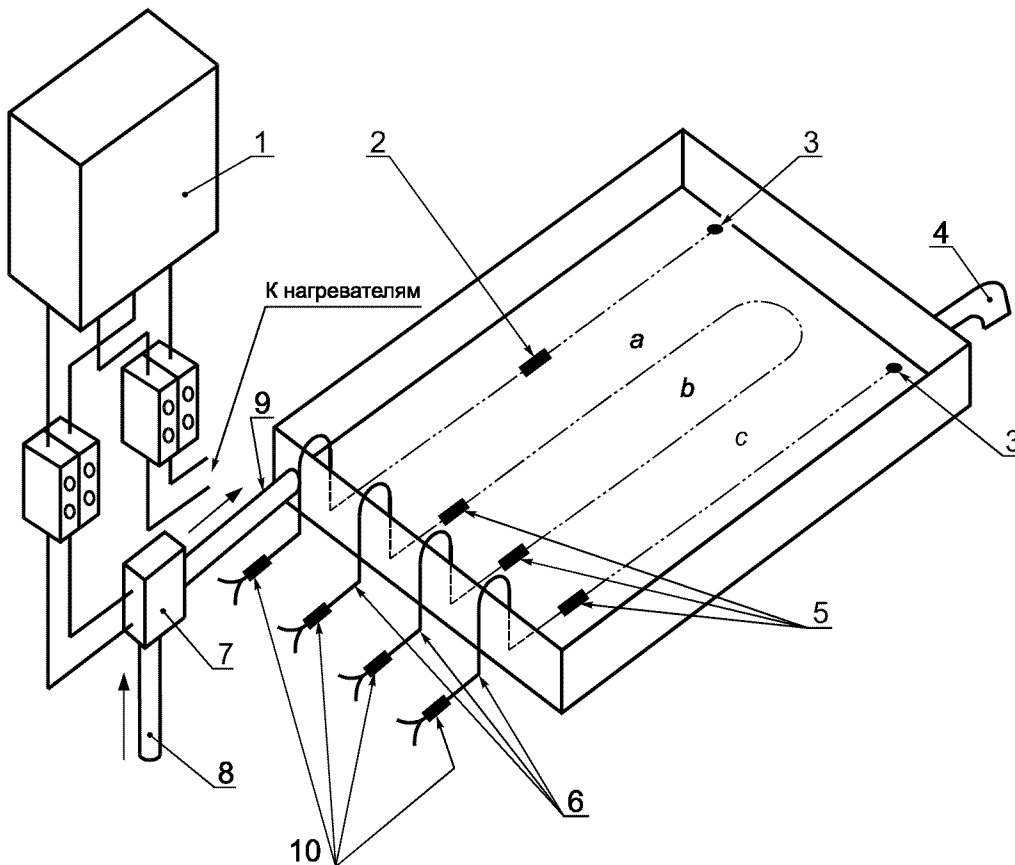
Примечание — В документации по системе, представленной изготовителем, должны быть указаны все ограничения и меры предосторожности, а также минимально допустимые радиусы изгиба.

5.1.8 Испытание на влагоустойчивость (только для нагревательных кабелей и лент)

Образец нагревательного кабеля длиной не менее 3 м с учетом концевых заделок помещают в устройство циркуляции и слива воды, как показано на рисунке 4.

Расход воды регулируют таким образом, чтобы кабель и концевые заделки погружались в воду целиком не менее чем на 30 с в течение каждых 5 мин, после чего воду сливают.

Напряжение, подаваемое на соленоидный клапан расхода воды и нагревательный кабель, должно регулироваться кулачковым переключателем или подобным устройством.



*a* — параллельный кабель; *b* — последовательный кабель (один проводник); *c* — последовательный кабель (два проводника); 1 — кулачковый переключатель на водоводе; 2 — тройник или соединение; 3 — концевая заделка; 4 — труба; 5 — подключение питания; 6 — «холодный» провод; 7 — соленоидный клапан; 8 — водоприемник; 9 — водовыпуск; 10 — подключение питания

Рисунок 4 — Схема испытания на влагоустойчивость

Временная последовательность должна быть такой, чтобы напряжение на кабель подавалось спустя 30 с после подачи воды. Испытание должно продолжаться 24 ч. По окончании испытания образец должен быть испытан в соответствии с 5.1.2. Необходимо также осмотреть концевую заделку на наличие воды.

#### 5.1.9 Проверка номинальной выходной мощности

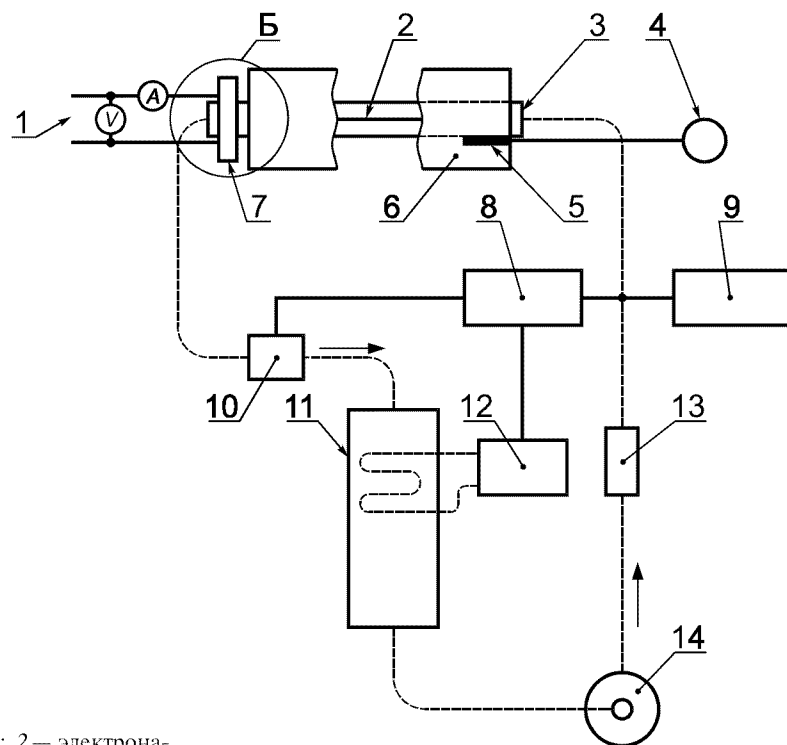
Номинальная выходная мощность нагревательного кабеля или нагревательной панели/прокладки должна проверяться одним из следующих двух методов, в зависимости от выбора изготовителя.

а) Метод сопротивления. Сопротивление постоянному току на единицу длины при заданной температуре должно быть в пределах допусков, указанных изготовителем.

б) Термический метод. Номинальную мощность кабелей измеряют путем размещения образца кабеля длиной 3—6 м на стальной трубе диаметром не менее 50 мм, как показано на рисунке 5. Кабель устанавливают согласно инструкциям изготовителя. Испытуемый аппарат должен быть полностью покрыт теплоизоляцией толщиной 25 мм. Для нагревательных прокладок или панелей испытание проводят на плоской металлической пластине с жидкостным охлаждением и изоляцией толщиной 25 мм, нанесенной поверх поверхности нагревательной прокладки или панели.

Теплообменную жидкость направляют через трубопровод со скоростью, достаточной для установления турбулентного потока, таким образом, чтобы разница температур жидкости и трубопровода была незначительна. Поддерживают постоянную температуру теплообменной жидкости. Эти параметры контролируют термодатчиками на входе и выходе трубопровода. Скорость потока должна быть такой, чтобы температура жидкости между концами трубопровода не различалась более чем на 2 К.

Тепловую мощность на выходе нагревательного кабеля измеряют при трех значениях температуры трубопровода, представительных для всего рабочего диапазона.



1 — источник регулируемого напряжения; 2 — электронагреватель; 3 — стальная труба внешним диаметром не менее 50 мм; 4 — температурный индикатор; 5 — термодатчик; 6 — изоляция из стекловолокна минимальной толщиной 25 мм и плотностью примерно  $3,25 \text{ кг/м}^3$ ; 7 — электрические выводы; 8 — контроллер температуры; 9 — датчик температуры; 10 — нагреватель; 11 — теплообменник; 12 — охладитель; 13 — расходомер; 14 — насос

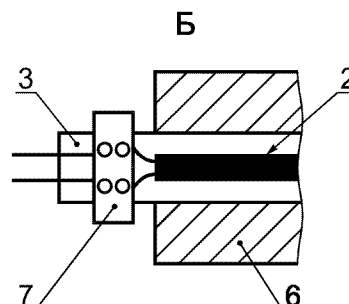


Рисунок 5 — Схема проверки номинальной выходной мощности

На кабель подают номинальное напряжение. Затем напряжение отключают для достижения кабелем состояния равновесия. Напряжение, ток и температуру жидкости, а также длину образца регистрируют для каждого значения температуры испытания. На испытуемых образцах выполняют три отдельных измерения. Полученные результаты должны находиться в пределах допусков, указанных изготовителем.

#### 5.1.10 Термостойкость электроизоляционного материала

Термостойкость электроизоляционных материалов нагревателей должна быть проверена на образце или его прототипе после того, как он будет выдержан при заявленной изготовителем рабочей температуре 20 К, но не ниже 80 °С по меньшей мере в течение четырех недель. (Соответствие образца или прототипа должно быть проверено путем испытания электрической прочности его изоляции согласно 5.1.2).

#### 5.1.11 Определение максимальной температуры оболочки

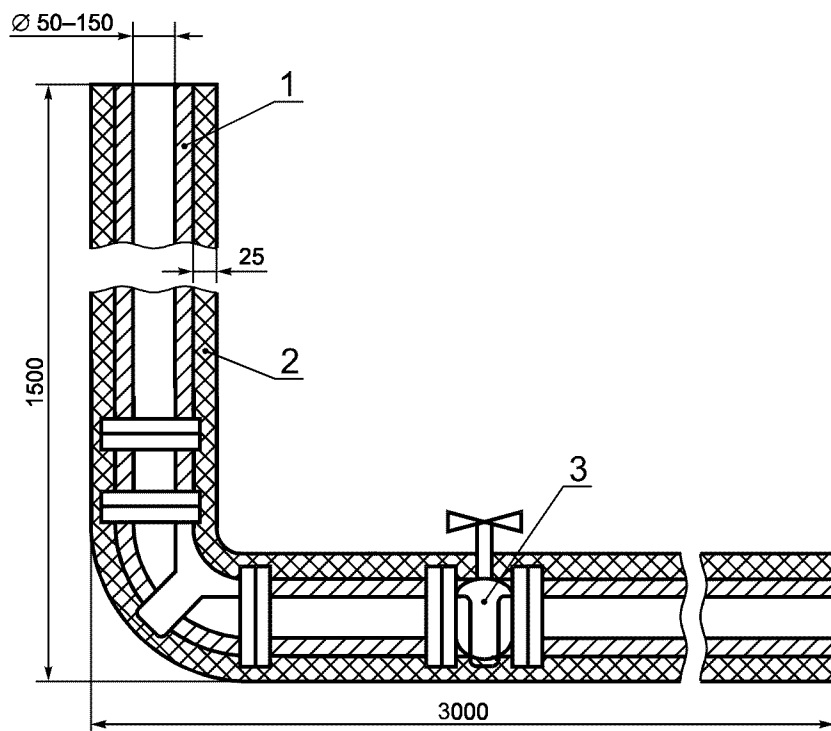
##### 5.1.11.1 Общие положения

**Примечание** — При испытании во взрывоопасной газовой среде необходимо удостовериться в том, что максимальная температура оболочки нагревателей ниже температуры воспламенения взрывоопасной газовой среды. Максимальная температура оболочки зависит от мощности нагревателя, коэффициента общего теплообмена и максимальной возможной температуры нагреваемой поверхности. Эти факторы используются изготовителем для определения температуры оболочки электронагревателей.

Максимальные температуры оболочки электронагревателей должны определяться для обеспечения безопасной эксплуатации нагревателя(ей). Температура оболочки не должна превышать температурный класс, максимальные температуры для материала изделия, материала нагревателя и теплоизоляции.

Максимально допустимую мощность в ваттах и температуру оболочки, заявленные изготовителем, измеряют одним из двух следующих методов.

а) Метод, основанный на системном подходе (см. 5.1.11.2), применяют для подтверждения методологии проектирования и расчетов, использованной изготовителем, согласно которому нагреватель подвергают испытанию и по его результатам изготовитель рассчитывает и прогнозирует температуру оболочки путем дальнейших специальных испытаний.



1 — стальная труба; 2 — теплоизоляция из стекловолокна плотностью примерно 3,25 кг/м<sup>3</sup>; 3 — задвижка

Рисунок 6 — Аппарат для проверки температуры оболочки

б) Метод классификации изделия (см. 5.1.11.3), согласно которому максимальная температура оболочки имеет место в искусственной среде, моделирующей наихудшие условия эксплуатации.

##### 5.1.11.2 Метод системного подхода или метод проверки конструкции

5.1.11.2.1 Испытательный аппарат для нагревательных кабелей (см. рисунок 6) состоит из стального горизонтального (длиной 3 м) и вертикального (длиной 1,5 м) трубопровода внутренним диаметром от 50 до 150 мм. В центре горизонтального трубопровода должна быть установлена фланцевая или подобная задвижка (поворотная заслонка, проходной запорный вентиль и т. д.). Вертикальный отрезок трубопровода должен быть установлен таким образом, чтобы фланцевые концы трубы находились в центре. Нагревательный кабель должен быть установлен согласно

инструкциям изготовителя. Для контроля температуры поверхности трубопровода и клапана, а также температуры оболочки нагревателя необходимо использовать термопары.

Термопары должны устанавливаться в предполагаемых «горячих» точках, на усмотрение испытательной лаборатории. Трубопровод должен быть покрыт теплоизоляцией минимальной толщиной 25 мм и смонтирован в соответствии с инструкциями изготовителя. На концах трубопровода должны быть установлены заглушки, и они должны быть термоизолированы.

Если не указана более высокая температура, окружающая температура не должна превышать 40 °С. Питание нагревателя должно составлять 110 % номинального напряжения.

Необходимо дождаться стабилизации системы и после этого записать показания термопары. Измеренная температура оболочки не должна превышать расчетного значения, указанного изготовителем, более чем на 10 К и ни в коем случае не должна превышать температуру, определенную в соответствии с 4.5.1.

Процедуру необходимо повторить с тремя вариантами параметров, таких как тип теплоизоляции и ее толщина.

5.1.11.2.2 Образцы прокладок, панелей и других нагревательных поверхностей следует разместить на стальной пластине толщиной 6 мм согласно инструкциям изготовителя. Пластина не должна выступать за любой край нагревателя более чем на 25 мм. Термопары должны быть установлены в предполагаемых «горячих» точках по решению испытательной станции. Нагреваемая сторона пластины должна быть покрыта теплоизоляцией минимальной толщиной 25 мм. Затем пластину при комнатной температуре устанавливают вертикально. Питание нагревателя для поверхностного нагрева должно составлять 110 % номинального напряжения.

После стабилизации необходимо снять показания термопары, в том числе температуру окружающего воздуха. Температура поверхности не должна превышать расчетные данные изготовителя более чем на 10 К.

Процедуру необходимо повторить с тремя вариантами параметров, таких как тип теплоизоляции и ее толщина.

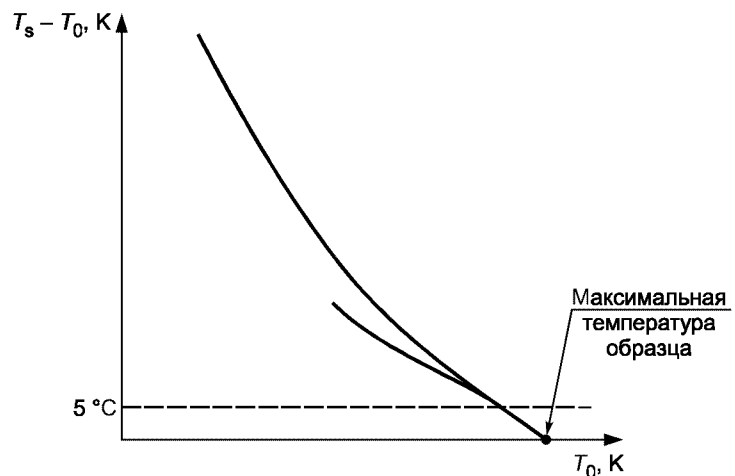
5.1.11.2.3 Альтернативные смоделированные рабочие условия могут быть согласованы между испытательной лабораторией и изготовителем.

#### 5.1.11.3 Метод классификации изделия

Образец нагревательного кабеля длиной по меньшей мере 1,5 м, свитый в спираль, устанавливают в печь с принудительной воздушной вентиляцией.

Тепловая мощность образца должна находиться в пределах верхней части допустимых значений. Дополнительные термопары должны использоваться для контроля температуры оболочки и устанавливаться на расстоянии 500 мм от каждого конца образца. Одну дополнительную термопару используют для контроля температуры в печи. Напряжение питания нагревателя составляет 110 %

номинального напряжения. Температуру печи повышают ступенями по 15 К. При каждом повышении температуры необходимы паузы для стабилизации температуры печи и оболочки нагревателя и достижения теплового равновесия. Температуры печи и оболочки нагревателя должны регистрироваться после каждой ступени до тех пор, пока разность между ними не составит 5 К или менее. На основании данных испытания строят кривую, а касательную к кривой в точке разности температуры 5 °С продлевают до пересечения с осью  $T_0$ . Температура в точке пересечения должна рассматриваться как максимальная температура оболочки согласно рисунку 7.



$T_s$  — температура образца;  $T_0$  — температура в печи

Рисунок 7 — Температура оболочки, определяемая по методу классификации изделия

#### 5.1.12 Проверка пускового тока

Пусковой ток нагревателя должен быть измерен при минимальной окружающей температуре, указанной изготовителем.

Образец нагревательного кабеля длиной по меньшей мере 1 м должен быть установлен согласно инструкциям изготовителя на стальной трубе, заполненной жидкостью, или на монолитном стальном стержне минимальным диаметром 50 мм, а нагревательные панели или прокладки — на плоском металлическом теплоотводе. Испытательный аппарат должен быть полностью покрыт теплоизолирующей и выдержан при минимальной температуре окружающей среды не менее 4 ч.

Примечание — При испытании можно использовать аппарат, описанный в 5.1.9.

По истечении времени выдержки необходимо подать номинальное напряжение и в течение не более 300 с записать характеристики «время/действующее значение переменного тока». Выбирают наибольший пусковой ток по результатам измерений трех образцов. Ампер-секундная характеристика не должна превышать значение, заявленное изготовителем.

#### 5.1.13 Проверка сопротивления металлической оболочки

Сопротивление металлической оболочки или оплетки электронагревателя длиной по меньшей мере 3 м должно быть измерено при температуре от 10 °С до 40 °С. Используют представительный образец нагревательной панели или прокладки.

Сопротивление должно быть равно (или ниже) заявленному изготовителем.

### 5.2 Приемосдаточные испытания

#### 5.2.1 Испытание диэлектрических характеристик

Каждые поставляемые изделия должны быть подвергнуты испытаниям электрической прочности изоляции согласно 5.1.2.

Внешний кожух, используемый для защиты от коррозии поверх металлической оплетки или сплошной металлической оболочки, должен пройти испытание электрической прочности изоляции при напряжении 1000 В переменного тока, будучи погруженным в воду.

#### 5.2.2 Определение номинальной мощности

Номинальную мощность каждого отрезка параллельного нагревательного кабеля необходимо проверить непрерывным или статистическим методом.

Номинальная мощность каждого отрезка последовательного нагревательного кабеля или стационарного резистивного нагревателя должна определяться путем измерения сопротивления постоянному току или путем измерения тока при данной температуре.

Параметры измерений должны соответствовать условиям испытаний для определения номинальной мощности по 5.1.9.

При использовании статистических методов результаты должны быть представлены с достоверностью 95 % и выше.

Определенная номинальная мощность должна подтвердить, что она измерена и находится в пределах допуска, заявленного изготовителем, с достоверностью 95 %.

## 6 Маркировка

### 6.1 Введение

Все компоненты нагревательной системы, в т. ч. устройства защиты параллельной цепи, контрольные приборы и регуляторы температуры, следует маркировать в соответствии с ГОСТ Р 51330.0.

### 6.2 Отдельные устройства или группы электронагревателей заводского изготовления

Для электронагревателей с заводскими концевыми заделками маркировка должна наноситься на прочную этикетку, которую закрепляют на ненагреваемой поверхности оболочки на расстоянии 75 мм от соединительного фитинга для подачи питания или от сальника, и содержать следующую информацию:

- а) номинальное напряжение;
- б) номинальный установившийся ток;
- в) предупреждающую надпись: «Подключить металлическую оболочку/оплетку электронагревателя к соответствующему зажиму заземления».

### 6.3 Нагревательные кабели, поставляемые большими партиями

Для нагревательных кабелей, поставляемых партиями, сертифицированных для сборки на месте

готовыми кабельными группами или устройствами, маркировка должна дополнительно содержать следующую информацию:

- а) номинальное напряжение;
- б) номинальную выходную мощность или сопротивление на единицу длины (при заданной температуре);
- в) предупреждающую надпись: «Подключить металлическую оболочку/оплетку электронагревателя к соответствующему зажиму заземления».

#### **6.4 Кабельные катушки, барабаны или коробки**

Маркировка катушек, барабанов или коробок, в/на которых поставляют кабель, должна соответствовать ГОСТ Р 51330.0 и содержать следующую дополнительную информацию:

- а) номинальное напряжение;
- б) номинальную выходную мощность или сопротивление на единицу длины (при эталонной температуре);
- в) предупреждающие надписи: «Подключить металлическую оболочку/оплетку электронагревателя к соответствующему зажиму заземления»; «Смотри инструкцию по монтажу».

#### **6.5 Комплекты для подключения/срачивания нагревателей в эксплуатационных условиях**

Маркировка на упаковках с комплектами должна соответствовать ГОСТ Р 51330.0 и содержать следующую дополнительную информацию:

- а) предназначение(я) комплекта, например подключение питания;
- б) предупреждающие надписи: «Подключить металлическую оболочку/оплетку электронагревателя к соответствующему зажиму заземления»; «Смотри инструкции по монтажу».

#### **6.6 Объект**

Наличие электрически обогреваемых трубопроводов или резервуаров, или и тех и других должно быть ясно обозначено соответствующими предупредительными знаками или маркировками (с короткими интервалами) вдоль трубопровода или резервуара, указанными в инструкциях по монтажу и эксплуатации.

Ключевые слова: взрывозащищенное электрооборудование, электрические нагреватели, требования, методы испытаний

---

Редактор *В.П. Огурцов*  
Технический редактор *Н.С. Гришанова*  
Корректор *Е.Д. Дульнева*  
Компьютерная верстка *А.Н. Золотаревой*

Изд. лиц. № 02354 от 14.07.2000. Сдано в набор 13.08.2003. Подписано в печать 17.09.2003. Усл.печ.л. 1,86. Уч.-издл. 1,65.  
Тираж 260 экз. С 12002. Зак. 803.

---

ИПК Издательство стандартов, 107076 Москва, Колодезный пер., 14.  
<http://www.standards.ru> e-mail: [info@standards.ru](mailto:info@standards.ru)  
Набрано в Издательстве на ПЭВМ  
Филиал ИПК Издательство стандартов — тип. “Московский печатник”, 105062 Москва, Лялин пер., 6.  
Плр № 080102