
ФЕДЕРАЛЬНОЕ АГЕНТСТВО
ПО ТЕХНИЧЕСКОМУ РЕГУЛИРОВАНИЮ И МЕТРОЛОГИИ



НАЦИОНАЛЬНЫЙ
СТАНДАРТ
РОССИЙСКОЙ
ФЕДЕРАЦИИ

ГОСТ Р
51191—
2007

УЗЛЫ ПРОТЕЗОВ НИЖНИХ КОНЕЧНОСТЕЙ

Технические требования
и методы испытаний

Издание официальное

БЗ 1—2008/485



Москва
Стандартинформ
2008

Предисловие

Цели и принципы стандартизации в Российской Федерации установлены Федеральным законом от 27 декабря 2002 г. № 184-ФЗ «О техническом регулировании», а правила применения национальных стандартов Российской Федерации — ГОСТ Р 1.0—2004 «Стандартизация в Российской Федерации. Основные положения»

Сведения о стандарте

1 РАЗРАБОТАН Органом по сертификации продукции «Энергия-Сервис» и Федеральным государственным унитарным предприятием «Российский научно-технический центр информации по стандартизации, метрологии и оценке соответствия» (ФГУП «СТАНДАРТИНФОРМ»)

2 ВНЕСЕН Техническим комитетом по стандартизации ТК 381 «Технические средства для инвалидов»

3 УТВЕРЖДЕН И ВВЕДЕН В ДЕЙСТВИЕ Приказом Федерального агентства по техническому регулированию и метрологии от 27 декабря 2007 г. № 557-ст

4 Настоящий стандарт разработан по заказу Минтруда России в рамках федеральной целевой программы «Социальная поддержка инвалидов на 2000—2005 годы», утвержденной Постановлением Правительства Российской Федерации от 14 января 2000 г. № 36

5 ВЗАМЕН ГОСТ Р 51191—98

Информация об изменениях к настоящему стандарту публикуется в ежегодно издаваемом информационном указателе «Национальные стандарты», а текст изменений и поправок — в ежемесячно издаваемых информационных указателях «Национальные стандарты». В случае пересмотра (замены) или отмены настоящего стандарта соответствующее уведомление будет опубликовано в ежемесячно издаваемом информационном указателе «Национальные стандарты». Соответствующая информация, уведомление и тексты размещаются также в информационной системе общего пользования — на официальном сайте Федерального агентства по техническому регулированию и метрологии в сети Интернет

© Стандартиформ, 2008

Настоящий стандарт не может быть полностью или частично воспроизведен, тиражирован и распространен в качестве официального издания без разрешения Федерального агентства по техническому регулированию и метрологии

Содержание

1 Область применения	1
2 Нормативные ссылки	1
3 Термины, определения и сокращения	2
4 Общие требования	2
5 Требования надежности	3
6 Требования стойкости к внешним воздействиям и живучести	3
7 Конструктивные требования	3
8 Требования к материалам	6
9 Методы испытаний	6
Приложение А (рекомендуемое) Исполнение элементов присоединения модулей	8
Приложение Б (рекомендуемое) Приспособление для установки образцов узлов ПНК для испытания	9

УЗЛЫ ПРОТЕЗОВ НИЖНИХ КОНЕЧНОСТЕЙ

Технические требования и методы испытаний

Units of lower-limb prostheses.
Technical requirements and test methods

Дата введения — 2009—01—01

1 Область применения

Настоящий стандарт распространяется на узлы протезов нижних конечностей, предназначенные для человека массой от 60 до 125 кг, при любом уровне ампутации и при врожденном недоразвитии нижних конечностей по типу культи.

Стандарт не распространяется на узлы детских и специальных протезов (спортивных, рабочих, учебно-тренировочных).

2 Нормативные ссылки

В настоящем стандарте использованы нормативные ссылки на следующие стандарты:

- ГОСТ Р ИСО 10328—2007 Протезирование. Испытания конструкции протезов нижних конечностей. Требования и методы испытаний
- ГОСТ Р ИСО 10993-1—99 Изделия медицинские. Оценка биологического действия медицинских изделий. Часть 1. Оценка и исследования
- ГОСТ Р ИСО 10993-5—99 Изделия медицинские. Оценка биологического действия медицинских изделий. Часть 5. Исследование на цитотоксичность: методы in vitro
- ГОСТ Р ИСО 10993-10—99 Изделия медицинские. Оценка биологического действия медицинских изделий. Часть 10. Исследования раздражающего и сенсибилизирующего действия.
- ГОСТ Р ИСО 13405-1—2001 Протезирование и ортезирование. Классификация и описание узлов протезов. Часть 1. Классификация узлов протезов
- ГОСТ Р ИСО 13405-2—2001 Протезирование и ортезирование. Классификация и описание узлов протезов. Часть 2. Описание узлов протезов нижних конечностей
- ГОСТ Р ИСО 15032—2001 Протезы. Испытания конструкции тазобедренных узлов
- ГОСТ Р ИСО 22523—2007 Наружные протезы конечностей и ортезы. Требования и методы испытаний
- ГОСТ Р 50444—92 Приборы, аппараты и оборудование медицинские. Общие технические условия
- ГОСТ Р 51632—2000 Технические средства реабилитации людей с ограничениями жизнедеятельности. Общие технические требования и методы испытаний
- ГОСТ Р 51819—2001 Протезирование и ортезирование верхних и нижних конечностей. Термины и определения
- ГОСТ 27.410—87 Надежность в технике. Методы контроля показателей надежности и планы контрольных испытаний на надежность
- ГОСТ 166—89 (ИСО 3599—76) Штангенциркули. Технические условия
- ГОСТ 427—75 Линейки измерительные металлические. Технические условия
- ГОСТ 5378—88 Угломеры с нониусом. Технические условия
- ГОСТ 7502—98 Рулетки измерительные металлические. Технические условия

ГОСТ 15150—69 Машины, приборы и другие технические изделия. Исполнения для различных климатических районов. Категории, условия эксплуатации, хранения и транспортирования в части воздействия климатических факторов внешней среды

ГОСТ 29329—92 Весы для статического взвешивания. Общие технические требования

П р и м е ч а н и е — При пользовании настоящим стандартом целесообразно проверить действие ссылочных стандартов в информационной системе общего пользования — на официальном сайте Федерального агентства по техническому регулированию и метрологии в сети Интернет или по ежегодно издаваемому информационному указателю «Национальные стандарты», который опубликован по состоянию на 1 января текущего года, и по соответствующим ежемесячно издаваемым информационным указателям, опубликованным в текущем году. Если ссылочный стандарт заменен (изменен), то при пользовании настоящим стандартом следует руководствоваться заменяющим (измененным) стандартом. Если ссылочный стандарт отменен без замены, то положение, в котором дана ссылка на него, применяется в части, не затрагивающей эту ссылку.

3 Термины, определения и сокращения

3.1 В настоящем стандарте применены термины по ГОСТ Р 51819 и ГОСТ Р ИСО 10328, а также следующие термины с соответствующими определениями:

культя: Часть сегмента нижней конечности человека, оставшаяся после ампутации.

торсионный узел: Устройство, обеспечивающее уменьшение передаваемого момента силы за счет поворота узла стопы вокруг продольной оси протеза под нагрузкой и его возврат в исходное положение при снятии нагрузки.

сагиттальная плоскость: Вертикальная плоскость, условно делящая тело человека на левую и правую половины.

фронтальная плоскость: Вертикальная плоскость, перпендикулярная к сагиттальной плоскости.

фаза опоры: Фаза шага от момента касания пяткой стопы опорной поверхности до момента отрыва носка стопы от этой поверхности.

фаза переноса: Фаза шага, в течение которой стопа не находится в контакте с опорной поверхностью.

опора: По ГОСТ Р ИСО 13405-1.

устойчивость: По ГОСТ Р ИСО 13405-1.

3.2 В настоящем стандарте применены следующие сокращения:

- ТУ — технические условия;
- РСУ — регулировочно-соединительное устройство;
- ПНК — протез нижней конечности;
- носок — передний отдел узла стопы;
- пятка — задний отдел узла стопы.

4 Общие требования

4.1 В соответствии с ГОСТ Р ИСО 13405-1 ПНК включает в себя узлы (элементы) следующих групп:

а) узлы присоединения ПНК к телу, включающие приемные гильзы и элементы крепления гильзы к телу человека (силиконовые/гелевые чехлы);

б) функциональные узлы;

в) регулировочные узлы;

г) несущие (соединительные) узлы (элементы);

д) косметические элементы.

Описание узлов должно соответствовать требованиям ГОСТ Р ИСО 13405-2.

4.2 В соответствии с положениями ГОСТ Р ИСО 10328 устанавливают четыре уровня нагрузки на узлы — Р3, Р4, Р5, Р6.

4.3 В зависимости от момента опоры человека при нормальной ходьбе установлены следующие условия нагружения:

I — воспроизводит максимальные нагрузки в начале фазы опоры (при опоре на пятку);

II — воспроизводит максимальные нагрузки в конце фазы опоры (при опоре на носок).

4.4 Узлы должны маркироваться в соответствии с ГОСТ Р ИСО 10328 (раздел 21).

5 Требования надежности

5.1 Назначенный срок службы узлов (кроме узла стопы) должен быть не менее двух лет, узла стопы — не менее года.

5.2 Узлы должны быть ремонтпригодными или работоспособными в течение срока службы. Число и номенклатура запасных частей для ремонтируемых узлов должны быть указаны в ТУ на узел конкретного вида.

6 Требования стойкости к внешним воздействиям и живучести

6.1 Климатическое исполнение узлов — У1.1 по ГОСТ 15150 для применения при температуре внешней среды от плюс 40 °С до минус 40 °С и влажности 100 % при температуре плюс 25 °С.

6.2 При транспортировании и хранении узлы должны быть устойчивыми к воздействию климатических факторов внешней среды по ГОСТ 15150 для условий хранения 2.

6.3 Приемные гильзы должны быть устойчивыми к дезинфекции и санитарно-гигиенической обработке средствами, указанными в ТУ на ПНК.

6.4 Узлы должны быть устойчивыми к воздействию агрессивных биологических жидкостей (пота, мочи).

6.5 Металлические детали должны быть изготовлены из коррозионно-стойких материалов или защищены от коррозии специальными покрытиями.

6.6 Узлы, упакованные в транспортную тару, должны выдерживать вибрационные и ударные нагрузки по ГОСТ Р 50444.

6.7 Узлы должны выдерживать ударные нагрузки, возникающие при падении с высоты 1 м на жесткую поверхность по ГОСТ Р 51632.

7 Конструктивные требования

7.1 Общие требования

7.1.1 В конструкции узлов должен быть предусмотрен модульный принцип построения ПНК.

Рекомендуемое исполнение элементов присоединения модулей приведено в приложении А.

7.1.2 Узлы, за исключением тазобедренного узла, должны быть прочными и выдерживать нагрузки при основных статических и циклических испытаниях, а также при дополнительных статических испытаниях на кручение по ГОСТ Р ИСО 10328 (раздел 16 и подраздел 17.1).

7.1.3 Перемещения в подвижных соединениях узлов должны быть плавными и без заеданий. Осевые и радиальные люфты в подвижных соединениях должны быть в пределах допусков на сопрягаемые детали.

7.1.4 Конфигурация наружных поверхностей узлов не должна вызывать нарушений целостности и повышенного износа формообразующей и косметической оболочек ПНК и одежды.

7.1.5 На поверхности металлических и пластмассовых деталей не должно быть трещин, забоин, вмятин, расслоения материала, заусенцев и острых кромок, ухудшающих внешний вид, прочность и безопасность изделия.

7.1.6 Конструкцией узлов в процессе эксплуатации в течение срока службы должна быть исключена возможность:

- появления люфтов в неподвижных соединениях;
- увеличения усилий, необходимых для перемещения подвижных элементов. При снятии нагрузки упругие детали должны возвращаться в исходное положение;
- появления дополнительных стука, шума, скрипа и щелчков в подвижных элементах;
- появления трещин на поверхности искусственной стопы;
- нарушения целостности силиконового (гелевого) чехла.

7.1.7 Усилия воздействия на рычаги замковых и регулировочных устройств при переключении одной рукой не должны превышать 60 Н, при переключении пальцем — 5 Н.

7.1.8 Конструкцией рычагов переключения в узлах должна быть обеспечена надежная фиксация в конечных положениях.

7.1.9 Конструкция узла должна обеспечивать удобство сборки ПНК и доступ к местам регулировки и (или) замены деталей, имеющих установленный срок службы, меньший, чем установленный срок службы ПНК.

7.1.10 Габаритные размеры узла, положение его базовых осей, значения массы должны быть установлены в ТУ на узел конкретного вида. При этом масса должна быть минимально возможной при

обеспечении необходимых прочностных и эксплуатационных характеристик. Рекомендуемые значения максимальной массы узлов указаны в таблице 1.

Т а б л и ц а 1

В килограммах

Уровень нагрузки	Искусственная стопа	Несущий узел	Коленный узел	РСУ	Торсионный узел	Тазобедренный узел
P3	0,65	0,30	0,55	0,15	0,40	0,7
P4	0,75	0,40	0,65	0,20	0,50	1,0
P5	0,85	0,50	1,50	0,25	0,60	1,5
P6	1,00	0,60	1,50	0,35	0,75	2,5

7.2 Узлы присоединения ПНК к телу человека

7.2.1 Узлы присоединения ПНК к телу должны обеспечивать опору, устойчивость, а также крепление ПНК к телу человека.

7.2.2 Узлы присоединения ПНК к телу могут содержать элементы, которые участвуют в управлении функциональными узлами.

7.2.3 Приемные гильзы могут быть индивидуального изготовления (по слепку культи или по модели, изготовленной с помощью электронной версии) или максимальной готовности (металлические или из композиционных материалов). Гильзы максимальной готовности должны быть изготовлены по образцам-эталонам, утвержденным в установленном порядке.

7.2.4 Приемные гильзы должны быть левого и правого симметричных исполнений.

7.2.5 Приемные гильзы максимальной готовности должны обеспечивать возможность пластической деформации при подгонке без нарушения их прочности.

7.2.6 При использовании силиконовых чехлов на культю конструкцией приемной гильзы должно быть предусмотрено устройство (замок), обеспечивающее надежное удержание штыря чехла при ходьбе и его освобождение при снятии ПНК.

7.2.7 Замок силиконового чехла должен выдерживать не менее 1000 циклов включения/выключения, обеспечивая надежное удержание штыря при нагрузке, равной массе ПНК, и его освобождение при выключении/расфиксации.

7.2.8 Эластичный пояс должен удерживать приемную гильзу при нагрузке, равной 1,5 массы ПНК.

7.3 Функциональные узлы

7.3.1 Голеностопные узлы должны быть правого и левого симметричных исполнений.

7.3.2 Коленные и тазобедренные узлы могут быть моноцентрическими (с одной осью вращения) и полицентрическими (с переменным центром мгновенного вращения).

7.3.3 Голеностопный узел (узел стопы с циклоткой) и узел стопы

7.3.3.1 Голеностопный узел и узел стопы должны соответствовать требованиям 7.1.2, а также выдерживать нагрузки при основных и дополнительных статических и циклических испытаниях по ГОСТ Р ИСО 10328 (подраздел 17.2).

7.3.3.2 Размер узла стопы выбирают из следующего ряда: 220, 230, 240, 250, 260, 270, 280, 290, 300 мм.

7.3.3.3 Высота приподнятости пятки узла стопы должна соответствовать высоте каблука обуви и может быть:

а) женского:

(15 ± 5) мм — для низкого каблука,

(35 ± 10) мм — для среднего каблука,

45 мм и более — для высокого каблука;

б) мужского — (20 ± 5) мм.

7.3.3.4 Голеностопный узел и узел стопы должны обеспечивать упругие характеристики носка и пятки узла стопы, значения которых изготовитель указывает в ТУ на узел конкретной модели. Рекомендуется предусмотреть возможность поворота узла стопы относительно его геометрических осей для адаптации человека к неровностям поверхности.

7.3.3.5 Узел стопы протезов для женщин рекомендуется выпускать с регулируемой высотой приподнятости пятки от 15 до 60 мм для различной высоты каблука.

7.3.3.6 Узел стопы по внешним обводам может быть беспальцевым, с обозначением пальцев и с отведением первого (большого) пальца.

7.3.3.7 Узел стопы должен быть телесного цвета, соответствующего цвету образца-эталоны, утвержденного в установленном порядке.

7.3.4 Коленный узел

7.3.4.1 Коленный узел должен соответствовать требованиям 7.1.2.

7.3.4.2 Коленный узел должен обеспечивать угол сгибания в сагиттальной плоскости от положения полного раскрытия не менее 115° с упорами в крайних положениях.

7.3.4.3 Для обеспечения подкосоустойчивости ПНК в коленном моноцентрическом узле ось шарнира должна быть расположена со смещением на расстояние, значение которого изготовитель устанавливает в ТУ на узел конкретной модели.

7.3.4.4 Конструкцией полицентрического коленного узла должна быть обеспечена возможность функционального уменьшения длины ПНК не менее чем на 10 мм в фазе переноса.

7.3.4.5 Замок коленного узла должен обеспечивать фиксацию узла в положении полного раскрытия.

7.3.4.6 Тормозное устройство в коленном узле должно срабатывать при угловом перемещении в диапазоне от 0° до 15° .

7.3.4.7 Замок коленного узла должен соответствовать требованиям 7.1.2, а также выдерживать нагрузки при дополнительных статических и циклических испытаниях по ГОСТ Р ИСО 10328 (подраздел 17.4).

7.3.4.8 Стопор сгибания коленного узла должен соответствовать требованиям 7.1.2, а также выдерживать нагрузки при статических испытаниях на предельную прочность при максимальном сгибании коленного узла по ГОСТ Р ИСО 10328 (подраздел 17.3).

7.3.5 Тазобедренный узел

7.3.5.1 Тазобедренный узел должен быть прочным и выдерживать нагрузки при статических и циклических испытаниях на прочность и при статических и циклических испытаниях на кручение по ГОСТ Р ИСО 15032.

7.3.5.2 Тазобедренный узел должен обеспечивать угол сгибания в сагиттальной плоскости от положения полного раскрытия не менее 115° с упорами в крайних положениях.

7.3.5.3 В конструкции тазобедренного узла может быть предусмотрено наличие замковых устройств.

7.3.6 Торсионный узел

7.3.6.1 Торсионный узел должен соответствовать требованиям 7.1.2.

7.3.6.2 Торсионный узел должен обеспечивать взаимные угловые перемещения смежных узлов в диапазоне не более $\pm 15^\circ$ вокруг продольной оси ПНК при приложении нагрузки.

Компенсирующий момент в торсионном узле при максимальном угле поворота должен быть регулируемым в диапазоне от 2 до 5 Н·м для уровня нагрузки Р3, от 5 до 15 Н·м — для уровней нагрузки Р4 и Р5, от 7 до 20 Н·м — для уровня нагрузки Р6.

7.4 Регулировочно-соединительные устройства и несущие узлы

7.4.1 РСУ и несущие узлы должны соответствовать требованиям 7.1.2.

7.4.2 РСУ и несущие узлы должны обеспечивать определенное взаимное положение функциональных узлов, соответствующее схеме построения ПНК.

7.4.3 Диапазоны регулировок РСУ относительно его нейтрального положения в сагиттальной и/или фронтальной плоскостях рекомендуется устанавливать не менее:

а) для бесступенчатых линейных перемещений:

± 5 мм — для протезов голени,

± 10 мм — для протезов бедра;

б) для дискретных линейных перемещений ± 10 мм — для протезов бедра;

в) для угловых перемещений $\pm 7^\circ$ — для протезов голени и бедра в сагиттальной и фронтальной плоскостях.

Примечания

1 Диапазоны регулировок РСУ могут быть одинаковыми или разными в двух взаимно перпендикулярных плоскостях.

2 РСУ может иметь одну или несколько из перечисленных выше регулировок в одном узле, при этом регулировки, по возможности, должны быть независимыми друг от друга.

7.4.4 Поворотный надколенный адаптер (ротатор) должен обеспечивать поворот смежных узлов вокруг продольной оси ПНК под действием внешней силы. Угол и усилие поворота должны быть указаны изготовителем в ТУ на узел конкретной модели.

7.4.5 Материал несущих узлов должен допускать механическую доработку для подгонки размера ПНК при его изготовлении.

7.5 Косметические элементы

7.5.1 Косметические элементы могут состоять из облицовки (наполнителя) и оболочки (покрытия). Внешние обводы облицовки должны имитировать внешний вид сохранившейся конечности при односторонней ампутации, при двусторонней ампутации их определяют по антропометрическим данным человека.

7.5.2 Оболочки и покрытия ПНК должны имитировать цвет кожного покрова человека.

8 Требования к материалам

8.1 Для изготовления узлов должны быть использованы коррозионно-стойкие материалы или сплавы.

8.2 В узлах не допускается применять легковоспламеняющиеся материалы.

8.3 Косметические элементы должны быть выполнены из пожаробезопасных материалов. Если эти элементы не являются стойкими к возгоранию, то инструкция по применению ПНК должна содержать информацию о мерах предосторожности.

8.4 Материалы узлов, контактирующих с телом человека, должны соответствовать требованиям биологической безопасности по ГОСТ Р ИСО 10993.1, ГОСТ Р ИСО 10993.5 и ГОСТ Р ИСО 10993.10.

8.5 Термопластичные материалы приемных гильз протезов должны позволять осуществлять механическую подгонку (подформовку) и обеспечивать соединение с материалами смежных элементов (узлов).

9 Методы испытаний

9.1 Общие положения

9.1.1 Условия испытаний узлов ПНК должны соответствовать нормальным климатическим условиям испытаний по ГОСТ 15150, кроме специальных условий, установленных в ТУ на узлы конкретных видов.

9.1.2 Показатели надежности узлов контролируют в соответствии с ГОСТ 27.410 по статистическим данным их применения.

9.1.3 Проверку узлов на устойчивость к воздействию агрессивных биологических жидкостей (пота, мочи) проводят по [1].

9.1.4 Проверку плавности углового перемещения (поворота) в подвижных элементах узлов проводит контролер вручную, оценивая свои ощущения при пятикратном повороте подвижных элементов в разные стороны.

9.1.5 Углы сгибания узлов проверяют угломером типа 2-2 по ГОСТ 5378.

9.1.6 Проверку поверхностей узлов на отсутствие заусенцев, острых кромок проводят визуально и тактильно.

9.1.7 Соответствие узлов требованиям эргономики по удобству сборки (разборки) ПНК и доступа к местам регулировки, удобству замены деталей определяют визуальным осмотром, измерениями и функциональными проверками.

9.1.8 Определение силы, необходимой для обеспечения работы замковых устройств, проводят по ГОСТ Р ИСО 22523 (приложение D)

9.1.9 Массу узлов проверяют взвешиванием на весах для статического взвешивания по ГОСТ 29329.

9.1.10 Проверку живучести узлов при падении их с высоты 1 м проводят по ГОСТ Р 51632.

9.1.11 Линейные размеры проверяют линейкой по ГОСТ 427, рулеткой по ГОСТ 7502 класса точности 2 или штангенциркулем по ГОСТ 166.

9.1.12 Устойчивость узлов к дезинфекции и санитарно-гигиенической обработке проверяют протиранием наружной поверхности узлов отжатым тампоном, предварительно смоченным в растворе, указанном в ТУ на ПНК.

Испытание состоит из пяти циклов обработки. За цикл принимают двукратную протирку узла с выдержкой в течение 15 мин после каждой. После пяти циклов обработки не должно быть нарушений покрытий (трещин, отслоения, коррозии и т.п.).

9.1.13 Для определения и оценки воспламеняемости и токсичности продуктов горения материалов, применяемых для изготовления ПНК, в том числе материалов приемных гильз и косметических элементов, рекомендуется использовать методы, установленные в ГОСТ Р ИСО 22523 (приложение С).

9.2 Испытания на прочность

9.2.1 Испытания узлов (кроме тазобедренных узлов) проводят по ГОСТ Р ИСО 10328. Описание приспособления для установки образцов узлов ПНК для испытаний приведено в приложении Б.

9.2.2 Испытания тазобедренных узлов проводят по ГОСТ Р ИСО 15032.

Приложение А
(рекомендуемое)

Исполнение элементов присоединения модулей

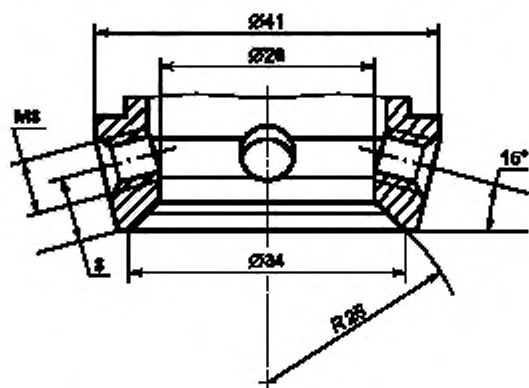


Рисунок А.1 — Гнездо элемента присоединения

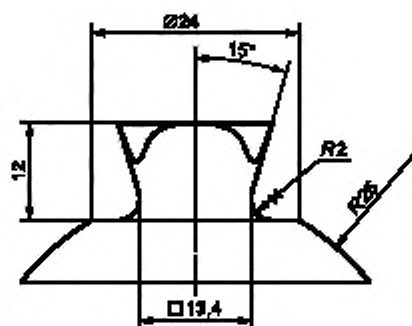


Рисунок А.2 — Пирамидка элемента присоединения

Приложение Б
(рекомендуемое)

Приспособление для установки образцов узлов ПНК для испытания

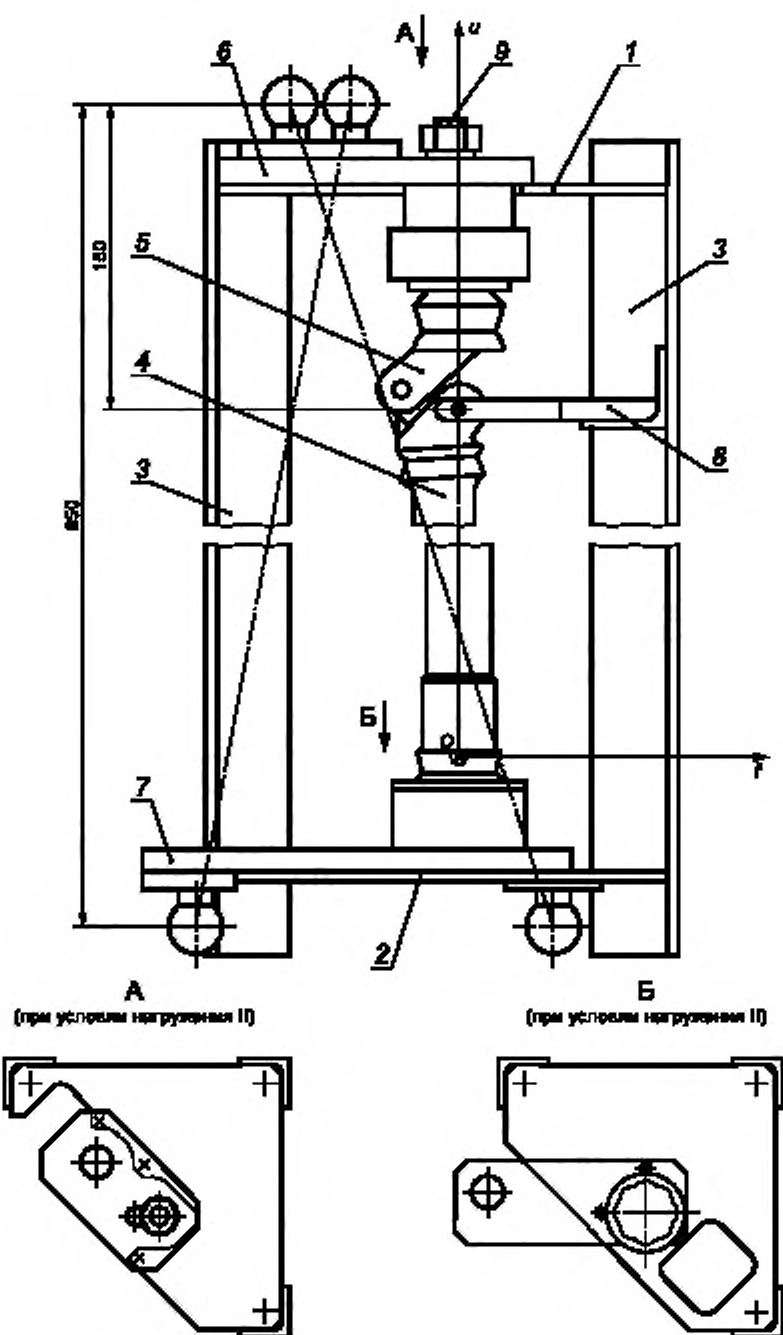
Общий вид приспособления для установки образцов (далее — приспособление) приведен на рисунке Б.1. Применяемые в описании термины и оси координат — по ГОСТ Р ИСО 10328. Задача приспособления — выставить заданные положения точек приложения нагрузки и линию нагружения в принятой системе координат.

Приспособление состоит из двух параллельных пластин: верхней 1 и нижней 2, соединенных между собой стойками 3. Модель полной конструкции протеза бедра 4 включает в себя коленный узел 5 и другие узлы и элементы протеза. Нагрузка на модель прикладывается через нагрузочные рычаги 6 и 7 с шаровыми опорами для установки в испытательную машину. Расстояние между точками приложения нагрузки — центрами шаровых опор по оси *u* должно быть 650 мм. На стойках 3 закреплена пластина 8 с двумя соосными иглами, оси которых расположены на расстоянии 150 мм от верхней точки приложения нагрузки. К верхнему рычагу модель крепится винтом 9.

За базовую точку системы координат принят действительный центр голеностопного узла, расположенный на оси *u* на расстоянии 80 мм от нижней точки приложения нагрузки. Ось *u* перпендикулярна к пластине, направлена вверх и должна проходить через действительный центр коленного узла. На пластине ее положение отмечено точкой пересечения проекций осей *o* и *f*. Положение проекций центров шаровых опор на нагрузочных рычагах отмечено точками, соответствующими установленным смещениям точек приложения нагрузки для условий нагружения I и II и уровней нагрузки Р6, Р5, Р4, Р3. На рычагах выполнена система отверстий, позволяющая устанавливать шаровую опору под заданную нагрузку. На верхнем рычаге вдоль оси *f* выполнен паз, обеспечивающий смещение модели по оси *f* для точной установки действительного центра коленного узла.

Собранную и отрегулированную по длине модель устанавливают в приспособление, совмещают риски на рычагах с рисками на пластине и фиксируют рычаги к пластине. Стыки и регулировочно-соединительные устройства ослаблены. Перемещая винт 9 вдоль паза верхнего рычага, выводят действительную линию коленного узла на пересечение ее с осью *u* (по концам игл пластины соосно иглам 8). Закрепляют винт 9, постепенно плавно затягивают все стыки, регулируя положение элементов модели и не допуская перекоса рычагов.

Отпускают винты фиксации рычагов к пластине, устанавливают модель в нагружающее устройство для опрессовки (ГОСТ Р ИСО 10328) и регулировки. Снимают винты фиксации рычагов к пластине, модель снимают с приспособления и устанавливают в испытательную машину для проведения испытаний по ГОСТ Р ИСО 10328.



1 — верхняя пластина; 2 — нижняя пластина; 3 — стойки; 4 — модель полной конструкции; 5 — коленный узел; 6 — верхний рычаг; 7 — нижний рычаг; 8 — пластина с соосными изгибами; 9 — винт

Рисунок В.1 — Общий вид приспособления

Библиография

- [1] МУ 25.1-001—86 Устойчивость изделий медицинской техники к воздействию агрессивных биологических жидкостей

Ключевые слова: узлы, протезы нижних конечностей, технические требования, методы испытания

Редактор *О.А. Стояновская*
Технический редактор *Н.С. Гришанова*
Корректор *Е.Д. Дульнева*
Компьютерная верстка *И.А. Налейкиной*

Сдано в набор 04.08.2008. Подписано в печать 18.08.2008. Формат 60 × 84 $\frac{1}{8}$. Бумага офсетная. Гарнитура Ариал.
Печать офсетная. Усл. печ. л. 1,86. Уч.-изд. л. 1,20. Тираж 120 экз. Зак. 1022.

ФГУП «СТАНДАРТИНФОРМ», 123995 Москва, Гранатный пер., 4.
www.gostinfo.ru info@gostinfo.ru
Набрано во ФГУП «СТАНДАРТИНФОРМ» на ПЭВМ.
Отпечатано в филиале ФГУП «СТАНДАРТИНФОРМ» — тип. «Московский печатник», 105062 Москва, Лялин пер., 8.