
ФЕДЕРАЛЬНОЕ АГЕНТСТВО
ПО ТЕХНИЧЕСКОМУ РЕГУЛИРОВАНИЮ И МЕТРОЛОГИИ



НАЦИОНАЛЬНЫЙ
СТАНДАРТ
РОССИЙСКОЙ
ФЕДЕРАЦИИ

ГОСТ Р МЭК
60851-4 —
2008

Провода обмоточные. Методы испытаний

Часть 4

ХИМИЧЕСКИЕ СВОЙСТВА

IEC 60851-4:1996
Winding wires — Test methods — Part 4: Chemical properties
(IDT)

Издание официальное

БЗ 8—2007/247



Москва
Стандартинформ
2008

Предисловие

Цели и принципы стандартизации в Российской Федерации установлены Федеральным законом от 27 декабря 2002 г. № 184-ФЗ «О техническом регулировании», а правила применения национальных стандартов Российской Федерации — ГОСТ Р 1.0 — 2004 «Стандартизация в Российской Федерации. Основные положения»

Сведения о стандарте

1 ПОДГОТОВЛЕН Открытым акционерным обществом «Всероссийский научно-исследовательский, проектно-конструкторский и технологический институт кабельной промышленности» (ОАО «ВНИИКП») на основе собственного аутентичного перевода стандарта, указанного в пункте 4

2 ВНЕСЕН Техническим комитетом по стандартизации ТК 46 «Кабельные изделия»

3 УТВЕРЖДЕН И ВВЕДЕН В ДЕЙСТВИЕ Приказом Федерального агентства по техническому регулированию и метрологии от 8 апреля 2008 г. № 80-ст

4 Настоящий стандарт идентичен международному стандарту МЭК 60851-4:1996 «Провода обмоточные. Методы испытаний. Часть 4. Химические свойства» (IEC 60851-4:1996 «Winding wires — Test methods — Part 4: Chemical properties») с Изменениями № 1:1997 и № 2:2005, которые выделены в тексте слева двойной вертикальной линией.

При применении настоящего стандарта рекомендуется использовать вместо ссылочных международных стандартов соответствующие им национальные стандарты Российской Федерации, сведения о которых приведены в дополнительном приложении А

5 ВЗАМЕН ГОСТ Р МЭК 60851-4 — 2002

Информация об изменениях к настоящему стандарту публикуется в ежегодно издаваемом информационном указателе «Национальные стандарты», а текст изменений и поправок — в ежемесячно издаваемых информационных указателях «Национальные стандарты». В случае пересмотра (замены) или отмены настоящего стандарта соответствующее уведомление будет опубликовано в ежемесячно издаваемом информационном указателе «Национальные стандарты». Соответствующая информация, уведомление и тексты размещаются также в информационной системе общего пользования — на официальном сайте Федерального агентства по техническому регулированию и метрологии в сети Интернет

© Стандартиформ, 2008

Настоящий стандарт не может быть полностью или частично воспроизведен, тиражирован и распространен в качестве официального издания без разрешения Федерального агентства по техническому регулированию и метрологии

Провода обмоточные. Методы испытаний

Часть 4

ХИМИЧЕСКИЕ СВОЙСТВА

Winding wires. Test methods. Part 4. Chemical properties

Дата введения — 2009—01—01

1 Область применения

Настоящий стандарт устанавливает следующие испытания:

- Испытание 12. Стойкость к воздействию растворителей;
- Испытание 16. Стойкость к воздействию хладагентов;
- Испытание 17. Испытание на облуживание;
- Испытание 20. Стойкость к гидролизу и воздействию трансформаторного масла.

Определения терминов, общие указания по проведению испытаний и полный перечень методов испытаний обмоточных проводов приведены в МЭК 60851-1.

2 Нормативные ссылки

В настоящем стандарте использованы нормативные ссылки на следующие международные стандарты:

МЭК 60296:1982¹⁾ Масла минеральные изоляционные новые для трансформаторов и коммутационной аппаратуры. Технические требования

МЭК 60554-1:1977 Бумага электроизоляционная целлюлозная. Технические требования. Часть 1. Определения и общие требования

МЭК 60851-1:1996 Провода обмоточные. Методы испытаний. Часть 1. Общие положения

МЭК 60851-3:1996 Провода обмоточные. Методы испытаний. Часть 3. Механические свойства

МЭК 60851-5:1996 Провода обмоточные. Методы испытаний. Часть 5. Электрические свойства

**3 Испытание 12. Стойкость к воздействию растворителей
(для круглых эмалированных проводов с жилой номинальным
диаметром свыше 0,250 мм и прямоугольных эмалированных проводов)**

Испытание не распространяется на круглые провода с жилой номинальным диаметром до 0,250 мм включительно.

Стойкость к воздействию растворителей определяют по твердости карандашного грифеля, которым воздействуют на провод после его выдержки в растворителе.

3.1 Материалы и растворители

При испытании используют следующие растворители:

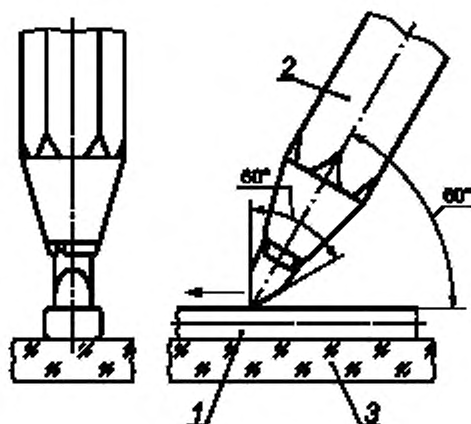
- стандартный растворитель, приведенный ниже,
- растворитель, принятый по согласованию между заказчиком и изготовителем.

¹⁾ В настоящее время действует МЭК 60296:2003.

Стандартный растворитель должен состоять из смеси:

- 60 % по объему уайт-спирита с максимальным содержанием ароматических веществ 18 %;
- 30 % по объему ксилола;
- 10 % по объему бутанола.

При испытании используют грифель карандаша, твердость которого установлена в стандарте или технических условиях на провод конкретного типа. Перед каждым испытанием кончик грифеля затачивают гладкой пилкой под углом 60° симметрично по отношению к его оси, как показано на рисунке 1.



Примечание — Допустимое угловое отклонение — $\pm 5^\circ$.

1 — образец; 2 — карандаш; 3 — стеклянная пластина

Рисунок 1 — Испытание на стойкость к воздействию растворителей

3.2 Проведение испытания

Отрезок выпрямленного провода длиной около 150 мм предварительно выдерживают в течение (10 ± 1) мин при температуре $(130 \pm 3)^\circ\text{C}$ в термостате с принудительной циркуляцией воздуха. Затем большую часть образца погружают в стеклянный цилиндр со стандартным растворителем и выдерживают при температуре $(60 \pm 3)^\circ\text{C}$ в течение (30 ± 3) мин. Затем образец вынимают из растворителя и не позже чем через 30 с определяют твердость поверхности провода следующим способом.

Образец помещают на гладкую твердую поверхность, как показано на рисунке 1. Испытание угольных проводов проводят на более широкой стороне провода. Карандаш устанавливают под углом около $60^\circ \pm 5^\circ$ на поверхность провода и острым концом грифеля медленно проводят по поверхности провода с усилием нажатия около $(5 \pm 0,5)$ Н.

Проводят три испытания. Фиксируют момент снятия эмалевого покрытия до обнажения неизолированной жилы.

Примечание 1 — Этот метод может применяться для проверки стойкости к воздействию других жидкостей, например масла.

Примечание 2 — При определении твердости изоляции твердость карандаша, под воздействием которого эмалевое покрытие еще не снимается с поверхности жилы, принимают за твердость поверхности провода, выраженную через твердость карандаша.

Ряды твердости карандашей следующие:

6B	5B	4B	3B	2B	B	HB	H	2H	3H	4H	5H	6H	7H	8H	9H
4	5	6	7	8	9	10	11	12	13	14	15	16	17	18	19

4 Испытание 16. Стойкость к воздействию хладагентов (для круглых эмалированных проводов)

Стойкость к воздействию хладагента определяют по количеству вещества, экстрагированного из эмалевого покрытия провода, и величине пробивного напряжения после воздействия хладагента.

Примечание 1 — Параметры настоящего метода испытания определяют применением монохлордифторметана (хладагент R 22). Возможно использование других хладагентов, в этом случае следует учесть основные параметры этих жидкостей, а давление в сосуде должно соответствовать изменившимся условиям испытания.

Примечание 2 — Хладагенты, такие как монохлордифторметан, и жидкости для промывания, аналогичные трихлортрифторэтану (хладагент R 113), являются озоноразрушающими химическими реактивами (ОДХ). Поэтому используемые хладагент и жидкость для промывания должны быть согласованы между заказчиком и изготовителем.

4.1 Экстракция

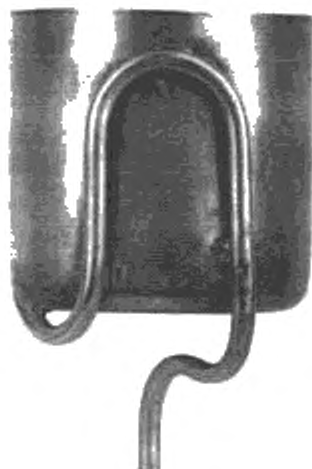
4.1.1 Принцип

Чашку с сифонной трубкой и расположенным в ней образцом провода помещают в сосуд, в котором создают давление. После воздействия на образец провода хладагента под давлением при повышенной температуре определяют экстрагированное вещество.

4.1.2 Испытательное оборудование

Используют следующее оборудование:

- чашку с сифонной трубкой (рисунок 2) вместимостью 450 см^3 (до уровня сифонной трубки);
- сосуд вместимостью 2000 см^3 и внутренним диаметром около 100 мм (предпочтительно несварной конструкции), выдерживающий давление 200 бар (20 МПа), с системой контролируемого нагрева,
- крышку сосуда с встроенным охлаждающим змеевиком (рисунок 3);
- термостат с принудительной циркуляцией воздуха.



Высота чашки — $(82 \pm 5) \text{ мм}$; диаметр чашки — $(84 \pm 5) \text{ мм}$; диаметр трубки — $(5 \pm 1) \text{ мм}$

Рисунок 2 — Чашка с сифонной трубкой для экстрагирования в хладагенте



Рисунок 3 — Крышка с охлаждающим змеевиком

4.1.3 Образцы для испытания

Восемь образцов провода, масса эмалевого покрытия каждого из которых составляет $(0,6 \pm 0,1)$ г, сматывают в бухточки 70 витками. Образцы обезжиривают и выдерживают в термостате при температуре (150 ± 3) °С в течение 15 мин. После охлаждения в течение 30 мин все образцы взвешивают с точностью до 0,0001 г; полученную массу принимают за общую первоначальную массу M_1 .

4.1.4 Проведение испытания

Восемь образцов помещают в чашку с сифонной трубкой, которую подвешивают в сосуде на (25 ± 5) мм ниже охлаждающего змеевика на крышке сосуда. Сосуд закрывают и заливают (700 ± 25) г дистиллированного, не содержащего масел хладагента. К змеевику подсоединяют линию подачи и оттока воды, а сосуд нагревают с помощью системы контролируемого нагрева до температуры (75 ± 5) °С или, если необходимо, до более низкой температуры для обеспечения требования нижеследующего абзаца в части критического давления. Расход воды в змеевике должен быть отрегулирован так, чтобы скорость отсоса от чашки с сифоном составляла 20—25 объемов в час. Продолжительность экстракции — 6 ч.

Давление в сосуде не должно превышать 75 % критического давления выбранного хладагента. Поэтому перед началом испытания следует проверить надежность работы клапана, сбрасывающего давление при его превышении.

Примечание — Рекомендуется наличие автоматического отключения системы нагрева, если давление превышает 75 % критического давления выбранного хладагента или если прекращена циркуляция воды по змеевику.

В конце экстракции сосуд под давлением охлаждают. Хладагент должен быть удален из сосуда и регенерирован, используя соответствующие средства, такие как холодильный компрессор и система регенерации. Давление снижают, сосуд открывают.

Для последующих операций перед использованием дистиллируют жидкость для промывания.

Образцы и чашку с сифоном промывают жидкостью для промывания согласованного типа, продукт промывки выливают в сосуд, стенки сосуда промывают в два приема, используя при этом по 100 см³ жидкости для промывания. Затем жидкость выпаривают до уровня (5 ± 1) мм от дна сосуда и извлекают безопасным способом.

Жидкий образец переносят в предварительно высушенную тарированную алюминиевую чашку. Сосуд промывают 15 см³ жидкости для промывания, которую переливают в чашку, затем выпаривают до сухого остатка при температуре (150 ± 3) °С в течение 60—65 мин. Затем чашку охлаждают до комнатной температуры в эксикаторе. Чашку с остатком взвешивают с погрешностью около 0,0001 г и из полученного значения вычитают начальную тарированную массу самой чашки. Полученная разность — это масса общего остатка M_2 вещества, экстрагированного из восьми образцов.

Изоляцию с бухточек удаляют любым химическим способом, не повреждающим жилу, и жилы без изоляции высушивают при температуре (150 ± 3) °С в течение (15 ± 1) мин и охлаждают в эксикаторе до комнатной температуры. Затем их взвешивают с погрешностью около 0,0001 г и массу восьми жил принимают за общую массу жил M_3 .

4.1.5 Результаты испытания

Количество экстрагированного вещества M , %, определяют по формуле

$$M = \frac{M_2}{M_1 - M_3} \cdot 100 \quad (1)$$

Проводят одно испытание. Фиксируют массы M_1 , M_2 , M_3 , типы хладагента и жидкости для промывания, температуру и давление в сосуде, а также процент экстрагированного вещества.

4.2 Пробивное напряжение

4.2.1 Принцип

Образец, подготовленный по МЭК 60851-5 (4.4.1), помещают в сосуд в соответствии с 4.1.2. Пробивное напряжение определяют после воздействия на образец хладагента под давлением при повышенной температуре.

4.2.2 Проведение испытания

Образец выдерживают в термостате при температуре (150 ± 3) °С в течение 4 ч, помещают в сосуд, содержащий (1400 ± 50) г хладагента и сосуд закрывают. Сосуд нагревают по 4.1.4, но в течение (72 ± 1) ч.

В конце экстрагирования сосуд под давлением охлаждают и разряжают по 4.1.4. Когда абсолютное давление внутри трубки будет менее 2 бар (0,2 МПа), сосуд открывают и в течение 25—30 с образец переносят в термостат температурой (150 ± 3) °С и выдерживают в течение (10 ± 1) мин. После удаления образца из термостата и охлаждения его до комнатной температуры определяют пробивное напряжение по МЭК 60851-5 (4.4.1).

4.2.3 Результаты испытания

Испытание проводят на пяти образцах. Фиксируют пять отдельных значений.

5 Испытание 17. Испытание на облуживание (для круглых эмалированных проводов и проводов пучковой скрутки)

Способность к облуживанию определяется временем погружения образца в ванну с припоем, необходимым для удаления эмалевого слоя и покрытия жилы припоем.

Меры безопасности:

Химическая опасность — Регламентирующие органы признали свинец опасным веществом. Основные каналы поражения — дыхательные пути и прием пищи. При использовании свинца, олова, флюса и спирта при работе следует соблюдать рекомендации, содержащиеся в Ведомости данных по безопасности (MSDS). Для соблюдения требований по охране окружающей среды необходимы соответствующая вентиляция или принудительное удаление паров от ванны с припоем и продуктов, выделяющихся при переработке различных изоляционных материалов.

Термическая опасность — Во избежание ожогов кожи следует предпринимать меры предосторожности при извлечении испытуемых образцов из ванны с припоем.

5.1 Испытательное оборудование

Используют следующее оборудование:

- ванну с припоем, имеющую устройство для контроля температуры, достаточной емкости для обеспечения постоянной температуры припоя при погружении образца. Состав припоя — 60 частей олова и 40 частей свинца по массе. Перед каждым испытанием все образующиеся загрязнения должны быть удалены с поверхности припоя; температура должна соответствовать установленной в стандарте или технических условиях на провод конкретного типа с предельными отклонениями ± 5 °С;

- соответствующий держатель, который позволяет проводу свободно располагаться на расстоянии (35 ± 5) мм между точками опоры (рисунок 4). Материал держателя не должен выделять посторонние примеси в ванну с припоем. Размеры держателя не должны существенно изменять температуру припоя во время погружения в ванну.

Примечание — Загрязнение расплава из-за окисления, а также содержание в нем меди может повлиять на результаты.

5.2 Образцы для испытания

5.2.1 Номинальный диаметр жилы до 0,050 мм включительно

Восемь выпрямленных отрезков провода скручивают вместе без излишнего усилия и наматывают на держатель.

5.2.2 Номинальный диаметр жилы свыше 0,050 до 0,100 мм включительно

Выпрямленный отрезок провода наматывают на держатель.

5.2.3 Номинальный диаметр жилы свыше 0,100 мм

Испытывают выпрямленный отрезок провода длиной 200 мм.

5.2.4 Провод пучковой скрутки наружным диаметром до 0,250 мм включительно

Образец провода пучковой скрутки наматывают на длине 15—20 мм на конец выпрямленного отрезка чистой луженой медной проволоки номинальным диаметром 0,800 мм и длиной 200 мм. Наматывают от 5 до 10 витков с небольшим зазором между ними.

5.2.5 Провод пучковой скрутки наружным диаметром свыше 0,250 мм

Испытывают выпрямленный отрезок провода пучковой скрутки длиной около 200 мм.

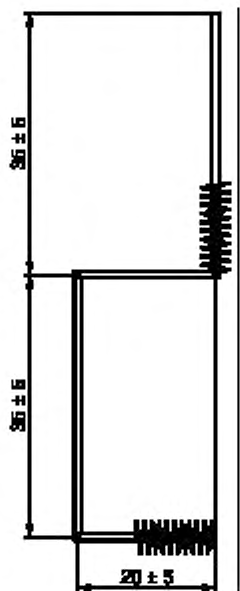


Рисунок 4 — Пример держателя для испытания на облуживание

5.3 Проведение испытания

Образец устанавливают вертикально над центром ванны с припоем, температуру в которой поддерживают на уровне, указанном в стандарте или технических условиях на провод конкретного типа. Нижний конец образца погружают в ванну на глубину (35 ± 5) мм. Место погружения должно находиться на расстоянии около 10 мм от точки измерения температуры. После выдержки образца в течение времени, установленного в стандарте или технических условиях на провод конкретного типа, образец перед извлечением из припоя отводят в сторону.

Поверхность луженого провода осматривают при 6—10-кратном увеличении. Провод с жилой номинальным диаметром до 0,100 мм включительно осматривают на свободной длине $(25 \pm 2,5)$ мм в центре между точками опоры. Провод с жилой номинальным диаметром более 0,100 мм и провод пучковой скрутки осматривают на 15 нижних миллиметрах погруженного в припой сегмента.

Испытание проводят на трех образцах. Фиксируют состояние поверхности провода.

6 Испытание 20. Стойкость к гидролизу и воздействию трансформаторного масла (для эмалированных проводов)

Стойкость к гидролизу определяется внешним видом и адгезией после воздействия на образцы трансформаторного масла (в смеси с водой) под давлением при повышенной температуре.

Стойкость к воздействию трансформаторного масла определяется пробивным напряжением и гибкостью после воздействия на образцы трансформаторного масла под давлением при повышенной температуре.

Примечание — Воздействие воды на эмаль может проявиться гидролитической деструкцией и/или поглощением. Если имеет место только поглощение, то высушивание образца при температуре $(125 \pm 3)^\circ\text{C}$ в течение 30 мин перед испытанием пробивным напряжением приводит к восстановлению первоначальных характеристик образца. Провод с жилой номинальным диаметром 0,800—1,500 мм наиболее предпочтителен для испытания.

6.1 Круглые провода

6.1.1 Испытательное оборудование

Используют следующее оборудование:

- две стеклянные трубки диаметром 25 мм и длиной 300 мм каждая, которые могут быть герметично закрыты;

- сосуд из нержавеющей стали вместимостью 400—500 см³, выдерживающий давление 6×10^6 Па, предпочтительно несварной конструкции, снабженный системой контролируемого нагрева;

- трансформаторное масло по МЭК 60296;

- бумагу по МЭК 60554-1, тип 1.

6.1.2 Образцы для испытания

Подготавливают следующие образцы:

- 12 выпрямленных отрезков провода длиной около двух третей внутренней высоты сосуда для испытания под давлением;

- 10 сложенных пополам и скрученных образцов, подготовленных по МЭК 60851-5 (4.4.1), для провода с жилой номинальным диаметром до 2,500 мм включительно или 10 выпрямленных образцов, испытанных по МЭК 60851-5 (4.5.1), для провода с жилой номинальным диаметром более 2,500 мм;

- три намотанных на оправку образца, подготовленных по МЭК 60851-3 (5.1.1), для провода с жилой номинальным диаметром до 1,600 мм включительно или три выпрямленных образца, испытанных по МЭК 60851-3 (5.2), для провода с жилой номинальным диаметром более 1,600 мм.

6.1.3 Проведение испытания

6.1.3.1 Стойкость к гидролизу

Шесть выпрямленных отрезков провода, подготовленных по 6.1.2, помещают в сосуд для испытания под давлением и приливают определенное количество деаэрированного обезвоженного трансформаторного масла для заполнения $(52,5 \pm 2,5)$ % объема сосуда. Сосуд герметично закрывают и выдерживают при температуре $(150 \pm 3)^\circ\text{C}$ в течение (24 ± 1) ч, после чего его охлаждают до комнатной температуры и открывают. Образцы осматривают без применения увеличительных приборов. Испытание повторяют с добавлением в сосуд количества воды, равного $(0,3 \pm 0,1)$ % объема используемого масла.

Проводят одно испытание. Фиксируют изменение внешнего вида и адгезии.

6.1.3.2 Стойкость к воздействию трансформаторного масла

В зависимости от диаметра жилы и в соответствии с 6.1.2 в сосуд для испытания под давлением помещают 10 скрученных или выпрямленных образцов, три образца, намотанных на оправку или выпрямленных, и дополнительные отрезки провода для получения объема эмалевого покрытия¹⁾, указанного в таблице 1. В сосуде должны находиться материалы, указанные в таблице 1 в заданном количестве. Масло и бумага должны быть высушены непосредственно перед их загрузкой, а масло деаэрировано при давлении 2 кПа в течение (16 ± 1) ч при температуре (90 ± 3) °С или в течение $(4 \pm 0,30)$ ч при температуре (105 ± 3) °С.

Т а б л и ц а 1 — Объем компонентов

Компонент	Объем сосуда, %
Трансформаторное масло	65 ± 5
Бумага	4 ± 1
Эмалевое покрытие	$0,275 \pm 0,075$
Сталь	По согласованию между изготовителем и потребителем

Герметично закрытый сосуд нагревают до температуры, соответствующей температурному индексу провода, с предельными отклонениями ± 3 °С или до (150 ± 3) °С, если температурный индекс более 150 °С, и выдерживают в течение (1000 ± 10) ч. Затем сосуд под давлением охлаждают до температуры окружающей среды, снижают давление до нормального и сосуд открывают. Пять из 10 образцов испытывают в воздушной среде пробивным напряжением при температуре (105 ± 3) °С по МЭК 60851-5 (4.4.2 или 4.5.2 в зависимости от диаметра жилы). Остальные пять образцов из 10 высушивают при температуре (125 ± 3) °С в течение (30 ± 5) мин, охлаждают до температуры окружающей среды, а затем испытывают в воздушной среде пробивным напряжением при температуре (105 ± 3) °С по МЭК 60851-5 (4.4.2 или 4.5.2 в зависимости от диаметра жилы).

Три образца осматривают на наличие трещин по МЭК 60851-3 (5.1.1.1 или 5.2 в зависимости от диаметра жилы).

Проводят одно испытание. Фиксируют полученные значения пробивного напряжения и наличие трещин.

6.2 Прямоугольные провода

6.2.1 Испытательное оборудование

Используют оборудование по 6.1.1.

6.2.2 Образцы для испытания

Подготавливают следующие образцы:

- 10 выпрямленных отрезков провода длиной около двух третей внутренней высоты сосуда для испытания под давлением;
- четыре U-образных образца, подготовлены по МЭК 60851-5 (4.7.1);
- два образца, изогнутых на оправке по МЭК 60851-3 (5.1.2).

6.2.3 Проведение испытания

6.2.3.1 Стойкость к гидролизу

В каждую из трубок помещают пять выпрямленных отрезков провода по 6.2.2 и 80 см³ деаэрированного обезвоженного трансформаторного масла.

В одну из трубок добавляют $(0,24 \pm 0,01)$ см³ дистиллированной воды. Обе трубки герметично закрывают и выдерживают в термостате при температуре (150 ± 3) °С в течение 24 ч. Затем трубки удаляют из термостата, охлаждают до температуры окружающей среды и открывают. Образцы осматривают без применения увеличительных приборов.

¹⁾ Общая масса провода M , г, соответствующая требуемому количеству эмали, может быть приблизительно определена по формуле

$$M = \frac{YV}{600\delta D}, \quad (2)$$

где Y — масса 1 м провода, г;

V — объем сосуда для испытания под давлением, см³;

δ — диаметральный диаметр изоляции, мм;

D — наружный диаметр провода, мм.

Проводят одно испытание. Фиксируют изменение внешнего вида и адгезии.

6.2.3.2 Стойкость к воздействию трансформаторного масла

В сосуд для испытания под давлением помещают четыре *U*-образных образца, два образца, изогнутых на оправке, и дополнительные отрезки провода для получения объема эмалевого покрытия¹⁾, указанного в таблице 1. В сосуде должны находиться материалы, указанные в таблице 1 в заданном количестве. Масло и бумага должны быть высушены отдельно непосредственно перед их загрузкой при давлении не более 2 кПа в течение (16 ± 1) ч при температуре (90 ± 3) °С или в течение $(4 \pm 0,1)$ ч при температуре (105 ± 3) °С. Герметично закрытый сосуд нагревают до температуры, соответствующей температурному индексу провода, с предельными отклонениями ± 3 °С или до температуры (150 ± 3) °С, если температурный индекс более 150 °С, и выдерживают в течение (1000 ± 10) ч. Затем сосуд под давлением охлаждают до температуры окружающей среды, снижают давление до нормального и сосуд открывают. Два *U*-образных образца испытывают в воздушной среде пробивным напряжением при температуре (105 ± 3) °С по МЭК 60851-5 (4.7.2). Остальные два *U*-образных образца высушивают при температуре (125 ± 3) °С в течение (30 ± 5) мин, затем охлаждают до температуры окружающей среды, а затем испытывают в воздушной среде пробивным напряжением при температуре (105 ± 3) °С по МЭК 60851-5 (4.7.2).

Образцы, изогнутые на оправке, осматривают на наличие трещин по МЭК 60851-3 (5.1.2).

Проводят одно испытание. Фиксируют полученные значения пробивного напряжения и наличие трещин.

¹⁾ Общая масса провода M , г, соответствующая требуемому количеству эмали, может быть приблизительно определена по формуле

$$M = \frac{YV}{385 \delta(W+T)}, \quad (3)$$

где Y — масса 1 м провода, г;

V — объем сосуда для испытания под давлением, см³;

δ — удвоенная толщина изоляции, мм;

W — наружная ширина провода, мм;

T — наружная толщина провода, мм.

Приложение А
(справочное)

Сведения о соответствии национальных стандартов Российской Федерации ссылочным международным стандартам

Таблица А.1

Обозначение ссылочного международного стандарта	Обозначение и наименование соответствующего национального стандарта
МЭК 60296:1982	*
МЭК 60554-1:1977	*
МЭК 60851-1:1996	ГОСТ Р МЭК 60851-1 — 2002 Провода обмоточные. Методы испытаний. Часть 1. Общие положения
МЭК 60851-3:1996	ГОСТ Р МЭК 60851-3 — 2002 Провода обмоточные. Методы испытаний. Часть 3. Механические свойства
МЭК 60851-5:1996	ГОСТ Р МЭК 60851-5 — 2008 Провода обмоточные. Методы испытаний. Часть 5. Электрические свойства.
* Соответствующий национальный стандарт отсутствует. До его утверждения рекомендуется использовать перевод на русский язык данного международного стандарта. Перевод данного международного стандарта находится в ОАО «ВНИИКП».	

Редактор *Л. И. Нахимова*
Технический редактор *В. Н. Прусакова*
Корректор *С. И. Фирсова*
Компьютерная верстка *Т. Ф. Кузнецовой*

Сдано в набор 02.07.2008. Подписано в печать 06.11.2008. Формат 60×84¹/₈. Бумага офсетная. Гарнитура Ариал.
Печать офсетная. Усл. печ. л. 1,40. Уч.-изд. л. 1,10. Тираж 198 экз. Зак. 1580.

ФГУП «СТАНДАРТИНФОРМ», 123995 Москва, Гранатный пер., 4.
www.gostinfo.ru info@gostinfo.ru
Набрано и отпечатано в Калужской типографии стандартов, 248021 Калуга, ул. Московская, 256.