
ФЕДЕРАЛЬНОЕ АГЕНТСТВО
ПО ТЕХНИЧЕСКОМУ РЕГУЛИРОВАНИЮ И МЕТРОЛОГИИ



НАЦИОНАЛЬНЫЙ
СТАНДАРТ
РОССИЙСКОЙ
ФЕДЕРАЦИИ

ГОСТ Р
52899—
2007

ШИНЫ ПНЕВМАТИЧЕСКИЕ ДЛЯ ГРУЗОВЫХ МЕХАНИЧЕСКИХ ТРАНСПОРТНЫХ СРЕДСТВ И ПРИЦЕПОВ

Технические условия

Издание официальное

БЗ 10—2007/347



Москва
Стандартинформ
2008

Предисловие

Цели и принципы стандартизации в Российской Федерации установлены Федеральным законом от 27 декабря 2002 г. № 184-ФЗ «О техническом регулировании», а правила применения национальных стандартов Российской Федерации — ГОСТ Р 1.0—2004 «Стандартизация в Российской Федерации. Основные положения»

Сведения о стандарте

1 РАЗРАБОТАН Техническим комитетом по стандартизации ТК 97 «Шины пневматические для механических транспортных средств, их прицепов и авиационной техники» (Обществом с ограниченной ответственностью «Научно-технический центр «Научно-исследовательский институт шинной промышленности»)

2 ВНЕСЕН Управлением технического регулирования и стандартизации Федерального агентства по техническому регулированию и метрологии

3 УТВЕРЖДЕН И ВВЕДЕН В ДЕЙСТВИЕ Приказом Федерального агентства по техническому регулированию и метрологии от 27 декабря 2007 г. № 601-ст

4 ВВЕДЕН ВПЕРВЫЕ

Информация об изменениях к настоящему стандарту публикуется в ежегодно издаваемом информационном указателе «Национальные стандарты», а текст изменений и поправок — в ежемесячно издаваемых информационных указателях «Национальные стандарты». В случае пересмотра (замены) или отмены настоящего стандарта соответствующее уведомление будет опубликовано в ежемесячно издаваемом информационном указателе «Национальные стандарты». Соответствующая информация, уведомление и тексты размещаются также в информационной системе общего пользования — на официальном сайте Федерального агентства по техническому регулированию и метрологии в сети Интернет

**ШИНЫ ПНЕВМАТИЧЕСКИЕ ДЛЯ ГРУЗОВЫХ МЕХАНИЧЕСКИХ
ТРАНСПОРТНЫХ СРЕДСТВ И ПРИЦЕПОВ****Технические условия**

Pneumatic tyres for truck power-driven vehicles and trailers.
Specifications

Дата введения — 2009—01—01

1 Область применения

Настоящий стандарт распространяется на новые пневматические шины (далее — шины) для грузовых механических транспортных средств и прицепов (грузовых и легких грузовых автомобилей, автобусов и троллейбусов) категорий М2, М3, N, О3 и О4 по ГОСТ Р 52051, предназначенные для эксплуатации на дорогах различных категорий.

Климатическое исполнение шин — по ГОСТ 15150.

Стандарт не распространяется на шины с регулируемым давлением и на шины транспортных средств, предназначенных для работы в шахтах, рудниках, карьерах и других особых условиях эксплуатации.

2 Нормативные ссылки

В настоящем стандарте использованы нормативные ссылки на следующие стандарты:

ГОСТ Р 15.201—2000 Система разработки и постановки продукции на производство. Продукция производственно-технического назначения. Порядок разработки и постановки продукции на производство

ГОСТ Р 41.54—99 (Правила ЕЭК ООН № 54) Единообразные предписания, касающиеся официального утверждения шин для грузовых транспортных средств и их прицепов

ГОСТ Р 51893—2002 Шины пневматические. Общие технические требования безопасности

ГОСТ Р 52051—2003 Механические транспортные средства и прицепы. Классификация и определения

ГОСТ 2.124—85 Единая система конструкторской документации. Порядок применения покупных изделий

ГОСТ 2.304—81 Единая система конструкторской документации. Шрифты чертежные

ГОСТ 27.002—89 Надежность в технике. Основные понятия. Термины и определения

ГОСТ 263—75 Резина. Метод определения твердости по Шору А

ГОСТ 2405—88 Манометры, вакуумметры, мановакуумметры, напорометры, тягомеры и тягонапорометры. Общие технические условия

ГОСТ ИСО 4209-1—2006 Шины для грузовых автомобилей и автобусов и ободья. Часть 1. Шины (метрические серии)

ГОСТ ИСО 4209-2—2006 Шины для грузовых автомобилей и автобусов и ободья. Часть 2. Ободья (метрические серии)

ГОСТ 7661—67 Глубиномеры индикаторные. Технические условия

ГОСТ 7912—74 Резина. Метод определения температурного предела хрупкости

ГОСТ 8107—75 Вентили для пневматических камер и шин постоянного давления. Общие технические условия

ГОСТ 10409—74 (ИСО 4107—95) Колеса автомобильные с разборным ободом. Основные размеры. Технические требования

ГОСТ 11358—89 Толщиномеры и стенкомеры индикаторные с ценой деления 0,01 и 0,1 мм. Технические условия

ГОСТ 15150—69 Машины, приборы и другие технические изделия. Исполнения для различных климатических районов. Категории, условия эксплуатации, хранения и транспортирования в части воздействия климатических факторов внешней среды

ГОСТ 16504—81 Система государственных испытаний продукции. Испытания и контроль качества продукции. Основные термины и определения

ГОСТ 22374—77 (ИСО 3877-1—78, ИСО 3877-3—78, ИСО 4223-1—78) Шины пневматические. Конструкция. Термины и определения

ГОСТ 24779—81 Шины пневматические. Упаковка, транспортирование, хранение

ГОСТ 25692—83 Шины пневматические. Метод определения статического дисбаланса покрышки

ГОСТ 26000—83 Шины пневматические. Метод определения основных размеров

ГОСТ 27704—88 Шины пневматические. Правила подготовки шин для проведения стендовых испытаний

Примечание — При пользовании настоящим стандартом целесообразно проверить действие ссылочных стандартов в информационной системе общего пользования — на официальном сайте Федерального агентства по техническому регулированию и метрологии в сети Интернет или по ежегодно издаваемому информационному указателю «Национальные стандарты», который опубликован по состоянию на 1 января текущего года, и по соответствующим ежемесячно издаваемым информационным указателям, опубликованным в текущем году. Если ссылочный стандарт заменен (изменен), то при пользовании настоящим стандартом следует руководствоваться заменяющим (измененным) стандартом. Если ссылочный стандарт отменен без замены, то положение, в котором дана ссылка на него, применяется в части, не затрагивающей эту ссылку.

3 Термины и определения

В настоящем стандарте применены термины по ГОСТ Р 41.54, ГОСТ 27.002, ГОСТ ИСО 4209-1, ГОСТ 16504, ГОСТ 22374, а также следующие термины с соответствующими определениями:

3.1 **новая шина**: Шина, которая не была в эксплуатации в течение гарантийного срока службы.

3.2 **радиальная комбинированная шина**: Радиальная грузовая шина с текстильным кордом в каркасе и металлокордом в бреkerе.

3.3 **радиальная цельнометаллокордная (ЦМК) шина**: Радиальная грузовая шина с металлокордом в каркасе и бреkerе.

3.4 **всесезонная шина**: Обычная (дорожная) шина с рисунком и резиной протектора, позволяющими эксплуатировать ее в летних и зимних условиях.

3.5 **зимняя шина**: Пневматическая шина, резина, рисунок протектора и конструкция которой специально рассчитаны для обеспечения повышенного сцепления с обледенелой и покрытой снегом дорогой по сравнению с обычной (дорожной) шиной.

3.6 **гарантийный срок службы**: Календарная продолжительность хранения и эксплуатации шины, в течение которой действуют гарантийные обязательства изготовителя.

4 Классификация, обозначение и применение

4.1 Шины подразделяют:

- по назначению — на легкие грузовые (с символом С или LT в обозначении шины) и грузовые;
- по конструкции — на диагональные и радиальные;
- по способу герметизации — на камерные и бескамерные;
- по категории использования — на обычные (дорожные), специальные, зимние, а также все-сезонные.

4.2 Обозначение шин включает обозначения размера и конструкции по ГОСТ Р 41.54, ГОСТ ИСО 4209-1, приложению А настоящего стандарта (таблицы А.1, А.2, А.3).

Примеры

1 **Обозначение покрышки (бескамерной шины):**

- легкой грузовой шины: 185/70R15C; 6,40-13C

185 и 6,40 — обозначения номинальной ширины профиля шины в миллиметрах и дюймах;

70 — номинальное отношение высоты профиля шины к ее ширине, %;

R и «-» — обозначения, идентифицирующие радиальную и диагональную шины;

15 и 13 — обозначения номинального посадочного диаметра обода в дюймах;

C — символ, идентифицирующий легкую грузовую шину.

- грузовой шины: 7,50R20; 315/80R22,5; 7,50-20

7,50 и 315 — обозначения номинальной ширины профиля шины в дюймах и миллиметрах;

R и «-» — обозначения, идентифицирующие радиальную и диагональную шины;

20 и 22,5 — обозначения номинального посадочного диаметра обода в дюймах.

2 Обозначение камеры: 7,50-20

7,50 — обозначение номинальной ширины профиля шины в дюймах;

20 — обозначение номинального посадочного диаметра обода в дюймах.

3 Обозначение ободной ленты: 6,7-20

6,7 — обозначение номинальной ширины ободной ленты в дюймах;

20 — обозначение номинального посадочного диаметра обода в дюймах.

4.3 Обозначения, основные размеры ободьев — по ГОСТ 10409, ГОСТ ИСО 4209-2, таблицам А.1 и А.2 (приложение А).

4.4 Применение шины на транспортном средстве — в соответствии с актом приемки по ГОСТ 2.124 или протоколом разрешения применения по ГОСТ Р 15.201.

4.5 Зимняя шина может применяться с шипами противоскольжения.

Ошиповку шины производят в соответствии с конструкторской документацией на шину по технологической документации, утвержденной в установленном порядке.

4.6 Требования к шине, обеспечивающие устойчивость, управляемость, уровень шума, издаваемого шиной при качении, тормозной путь автомобиля, сцепление шины со смоченной асфальтобетонной поверхностью, озоностойкость, устанавливают в техническом задании на разработку шины.

Значения показателей определяют при приемочных испытаниях шины.

5 Технические требования

5.1 Шина должна соответствовать требованиям настоящего стандарта и изготавливаться по технологическому регламенту, утвержденному в установленном порядке.

Технологический регламент на производство шины для Министерства обороны Российской Федерации (МО) должен быть согласован с военным представительством на предприятии-изготовителе.

5.2 Характеристики

5.2.1 Основные размеры шины (наружный диаметр и ширина профиля), а также допускаемые отклонения от них — по ГОСТ Р 41.54, ГОСТ ИСО 4209-1, ГОСТ Р 51893, таблицам А.1 и А.2 (приложение А).

В эксплуатации допускается увеличение ширины профиля от номинального значения не более чем на:

- 4 % — для легкой грузовой и радиальной грузовой шины;
- 6 % — для диагональной грузовой шины.

5.2.2 Нормы эксплуатационных режимов (максимальная допустимая нагрузка на шину и давление в шине) должны соответствовать таблицам А.1, А.3, А.4 и А.5 (приложение А).

5.2.3 Физико-механические показатели резины, масса и показатели внешнего вида шины, нормы конструктивно-технологического анализа покрышки и бескамерной шины, а также периодичность и методы их контроля — в соответствии с технологическим регламентом на производство.

Твердость резины протектора легкой грузовой шины для МО должна быть не менее 55 условных единиц по Шору А.

5.2.4 Обозначение и основные размеры камеры приведены в таблицах А.2 (приложение А) и Б.1 (приложение Б), обозначение ободной ленты — в таблице А.2 (приложение А) или конструкторской документации изготовителя. Тип вентиля — по таблице А.2 (приложение А) и ГОСТ 8107.

Положение вентиля в камерах шин всех обозначений — по согласованию изготовителя с потребителем.

5.2.5 Бескамерная шина, смонтированная на ободе, и камера должны быть герметичными.

5.2.6 В шине не допускаются следующие производственные дефекты:

в покрышке (бескамерной шине):

- расслоения в каркасе, брекерке и борте;
- отслоения протектора, боковины, герметизирующего слоя;
- гребень по протектору с выпрессовкой ткани (для покрышки с текстильным брекером);

- запрессовка твердых включений на внутренней поверхности каркаса с повреждением первого слоя;
 - механические повреждения (сквозные проколы, порезы до корда);
 - просвечивание нитей металлокорда в каркасе и подканавочном слое;
 - отставание нитей корда по первому слою каркаса;
 - отрыв и отслоение герметизирующего слоя по внутренней поверхности каркаса и на бортах;
 - трещины на покровных резинах (сетка старения);
 - наплыв по носку и пятке борта с просвечиванием и выходом металлокорда;
- в камере:
- механические повреждения;
 - расхождение стыка;
 - пористость стенок;
 - посторонние включения;
- в ободной ленте — механические повреждения.

ЦМК шину дополнительно контролируют по результатам рентгенодефектоскопии.

5.2.7 Статический дисбаланс шины должен быть не более 0,5 %, а ЦМК шины — 0,35 % произведения массы шины на свободный радиус.

Допускается в партии, не более:

- 5 % диагональных грузовых шин с дисбалансом свыше 0,5 %, но не более 0,8 % произведения массы шины на свободный радиус;
- 30 % ЦМК шин с дисбалансом свыше 0,35 %, но не более 0,5 % произведения массы шины на свободный радиус.

5.2.8 Динамический дисбаланс легкой грузовой шины в сборе с колесом должен устраняться с каждой стороны обода корректирующей массой, указанной в таблице 1.

Т а б л и ц а 1 — Корректирующая масса, устраняющая динамический дисбаланс шины

Обозначение шины	Обозначение номинального посадочного диаметра обода	Корректирующая масса, г, не более
Радиальные всех обозначений	12	50
	13	60
	14—15	70
215/80R16C	16	140
225/75R16C	16	160
Диагональные всех обозначений	13	80
	14	100
	15	140
6.50-16C	16	150

5.2.9 Колебания радиальной и боковой сил должны быть:

- для радиальной легкой грузовой шины с металлокордом в брекере, поставляемой на комплектацию нового транспортного средства, — не более 2,5 % максимально допустимой нагрузки на шину, для других — 3,5 %;
- для ЦМК шины колебание радиальной силы — не более 5 %, боковой — не более 2 % максимально допустимой нагрузки на сдвоенную шину.

5.2.10 Конусный эффект радиальной легкой грузовой шины с металлокордом в брекере, поставляемой на комплектацию нового транспортного средства, должен быть не более 2,0 % максимально допустимой нагрузки на сдвоенную шину.

5.2.11 Сопротивление сдвигу борта с полки обода бескамерной легкой грузовой шины должно быть, не менее:

- 8,9 кН (907 кгс) — при ширине профиля менее 202 мм;
- 11,1 кН (1134 кгс) — при ширине профиля 202 мм и более.

5.2.12 Энергия разрушения легкой грузовой шины должна быть не менее указанной в таблице 2.

Т а б л и ц а 2 — Энергия разрушения легкой грузовой шины

Обозначение номинального посадочного диаметра обода	Норма слойности	Энергия разрушения, Дж, не менее
Радиальные шины		
15	6	362
	8	514
16	6	362
	8	514
	10	576
Диагональные шины*		
13	4	294
	6	362
15	6	362
16	4	294
	6	362

* В таблице указаны значения энергии разрушения шин с кордом из синтетических волокон, для шин с вискозным кордом они должны составлять 60 % указанных в настоящей таблице.

5.2.13 Коэффициент сопротивления качению шины должен быть, не более:

- 0,015 — для легкой грузовой радиальной шины;
- 0,030 — для легкой грузовой диагональной шины;
- 0,013 — для грузовой радиальной шины;
- 0,016 — для грузовой диагональной шины;
- 0,0095 — для ЦМК шины.

5.2.14 Шина должна соответствовать требованиям ГОСТ Р 41.54 в части испытания на безотказность в зависимости от нагрузки и скорости.

5.2.15 Шина должна иметь не менее шести рядов индикаторов износа протектора, расположенных по окружности, примерно на одинаковом расстоянии друг от друга в канавках средней зоны беговой дорожки протектора.

Индикаторы должны быть выполнены так, чтобы исключалась возможность спутать их с мостиками резины между ребрами или шашками беговой дорожки протектора.

Высота индикатора износа грузовых шин должна быть $(1,6^{+0,5}_{-0,0})$ мм.

Высота индикатора износа легких грузовых шин должна быть $(1,6^{-0,6}_{-0,0})$ мм.

5.2.16 Значения радиального и бокового биений шины приведены в таблице 3.

Т а б л и ц а 3 — Значения радиального и бокового биений шины

Конструкция шины	Обозначение номинального посадочного диаметра обода	Значение биений шины, мм	
		радиального	бокового
Легкие грузовые шины			
Радиальные	От 10 до 14 включ.	1,0	1,5
	15 и св.	1,5	2,0
Диагональные	Всех применяемых ободьев	2,0	3,0
ЦМК шины			
Радиальные	22,5 и св.	3,0	3,0

5.2.17 Температурный предел хрупкости резин протектора покрышки (бескамерной шины), камеры и ободной ленты шины для МО и Крайнего Севера должен быть не выше минус 59 °С.

5.3 Комплектность

5.3.1 В комплект камерной грузовой шины входят покрышка, камера с вентилем и ободная лента; легкой грузовой шины — покрышка и камера с вентилем.


Вентиль должен быть снабжен колпачком или колпачком-ключиком.

В комплект бескамерной шины входит покрышка.

5.3.2 По согласованию с потребителем допускается поставлять отдельно покрышку, камеру и ободную ленту.

5.4 Маркировка

5.4.1 На покрышку (бескамерную шину) должна быть нанесена следующая обязательная маркировка:

- товарный знак и (или) наименование предприятия-изготовителя;
- наименование страны-изготовителя на английском языке;
- обозначение шины;
- торговая марка (модель шины);
- индекс несущей способности (по ГОСТ Р 41.54) для максимально допустимой нагрузки на одинарную или одинарную и двоярную шины;
- индекс категории скорости (по ГОСТ Р 41.54);
- «TUBELESS» — на бескамерную шину;
- «M + S» или «M&S», либо «M · S» — на зимнюю шину;
- дата изготовления из четырех цифр (две первые — порядковый номер недели года, две последние — год изготовления);
- «PSI» (по ГОСТ Р 41.54) — индекс давления для проведения испытаний шины на безотказность в отношении нагрузки и скорости;
- «REGROOVABLE» — на шину, имеющую возможность углубления рисунка протектора методом нарезки;
- знак официального утверждения «E» с указанием номера официального утверждения и страны, оформившей одобрение типа пневматической шины;
- национальный знак соответствия при сертификации шины (допускается указывать только в сопроводительной технической документации);
- знак направления вращения (при направленном рисунке протектора);
- «TWI» или «», либо иной символ в плечевой или другой зоне протектора, указывающий расположение индикаторов износа протектора;
- «REINFORCED» или «EXTRA LOAD» — на легкую грузовую шину повышенной несущей способности (усиленную);
- «ВД» — на шину для МО.

5.4.2 Расположение обязательной маркировки — по ГОСТ Р 41.54.

5.4.3 На покрышку (бескамерную шину) для МО наносят порядковый номер оттиском от жетона или другим способом, обеспечивающим его сохранность в течение гарантийного срока службы.

5.4.4 Допускается дополнительно (см. 5.4.1) наносить на шину маркировку по усмотрению изготовителя или требованию потребителя, в т.ч.:

- обозначение настоящего стандарта на шину (без года утверждения);
- «All steel» — на грузовую ЦМК шину;
- «All seasons» — на всепогодную легкую грузовую шину;
- «ET» или «ML» — на специальную шину;
- пиктограмму (снежинка) — на зимнюю шину;
- штамп технического контроля;
- «Север» — на шину для Крайнего Севера.

5.4.5 При отнесении бескамерной шины к камерной надпись «TUBELESS» удаляют.

5.4.6 На камеру и ободную ленту наносят следующую маркировку:

- обозначение изделия;
- товарный знак и (или) наименование предприятия-изготовителя;
- дату изготовления из четырех цифр (две первые — порядковый номер недели года, две последние — год изготовления).

На камере и ободной ленте разрешается дополнительная маркировка по усмотрению изготовителя или требованию потребителя, в т.ч.:

- штамп технического контроля,

- «ВД» — на камере для МО;
- «БК» — на камере из бутылкаучука.

5.4.7 Маркировку на шину наносят оттиском гравировки от пресс-формы или жетона. Дату изготовления на камеру и ободную ленту, «ВД» и «БК» на камеру и штамп технического контроля наносят стойкой краской, хорошо различимой на поверхности изделия.

«ВД» на покрышку наносят оттиском от жетона или стойкой краской, хорошо различимой на поверхности изделия, шрифтом № 10 по ГОСТ 2.304.

5.5 Упаковка

Упаковка шин — по ГОСТ 24779.

6 Правила приемки

6.1 Шины принимают партиями. Партией считают шины одного обозначения в количестве не более 6000 шт., сопровождаемые одним документом о качестве, содержащим:

- товарный знак и (или) наименование предприятия-изготовителя;
- обозначение, модель шин и их количество;
- номер партии;
- дату отгрузки;
- обозначение настоящего стандарта;
- подтверждение соответствия партии шин требованиям настоящего стандарта.

6.2 Для проверки шины на соответствие требованиям настоящего стандарта проводят приемо-сдаточные, периодические и типовые испытания.

6.2.1 При приемо-сдаточных испытаниях шину подвергают следующим видам контроля: сплошному — по показателям:

- герметичность камеры;
- рентгенодефектоскопия покрышки ЦМК шины;
- наличие производственных дефектов в бескамерной шине, покрышке, камере и ободной ленте;
- статический дисбаланс легкой грузовой шины;
- колебания радиальной и боковой сил легкой грузовой шины;
- конусный эффект радиальной легкой грузовой шины с металлокордом в брекере, поставляемой на комплектацию;

выборочному — по показателям:

- статический дисбаланс грузовой шины — не менее 10 шин от партии;
- статический дисбаланс и колебания радиальной и боковой сил ЦМК шины — не менее 20 % шин от партии.

При получении неудовлетворительных результатов приемо-сдаточных испытаний при выборочном контроле хотя бы по одному из показателей по нему проводят повторные испытания на удвоенной выборке.

Результаты повторных испытаний распространяют на всю партию.

6.2.2 При приемо-сдаточных испытаниях шины для МО военное представительство проверяет:

- наличие производственных дефектов в бескамерной шине, покрышке, камере, ободной ленте — на не менее 10 % изделий от партии;
- герметичность бескамерной шины — на одной шине от партии;
- сопротивление бескамерной легкой грузовой шины сдвигу борта с полки обода — на одной шине от партии;
- статический дисбаланс легкой грузовой шины — на не менее 10 % шин от партии;
- твердость резины протектора легкой грузовой шины — на пяти шинах от партии;
- герметичность камеры — на не менее 10 % камер партии.

Допускается по требованию военного представительства предъявлять шины в разукomплектованном виде.

6.2.3 Периодические испытания проводит изготовитель не реже одного раза в квартал на одной шине по следующим показателям:

- основные размеры шины;
- двойная толщина стенки камеры;
- соответствие шины требованиям ГОСТ Р 41.54 в части испытаний ее на безотказность в зависимости от нагрузки и скорости.

Высоту индикатора износа определяют один раз в год на одной шине.

Если шина не выдержала испытаний по ГОСТ Р 41.54, отгрузку шины приостанавливают до выявления причин возникновения дефектов, их устранения и получения положительных результатов повторных испытаний на двух шинах подряд.

При получении неудовлетворительных результатов периодических испытаний хотя бы по одному из показателей по нему проводят повторные испытания на удвоенной выборке шин.

При получении неудовлетворительных результатов повторных периодических испытаний данный показатель переводят в категорию приемо-сдаточных испытаний до получения положительных результатов на трех партиях шин подряд.

6.2.4 При периодических испытаниях шин для МО изготовитель дополнительно к 6.2.3 определяет:

- для грузовых шин не реже одного раза в квартал:
 - температурный предел хрупкости на одной шине;
 - основные размеры и статический дисбаланс на трех шинах;
- для легких грузовых шин не реже двух раз в месяц:
 - температурный предел хрупкости на одной шине;
 - основные размеры на трех шинах.

6.2.5 Приемку шин для МО военное представительство проводит в соответствии с требованиями документа на испытания и приемку серийных изделий для военной техники.

6.2.6 Типовые испытания шин по определению радиального и бокового биений, коэффициента сопротивления качению, сопротивления бескамерных легких грузовых шин сдвигу борта с полки обода, энергии разрушения легких грузовых шин и герметичности бескамерных шин проводит изготовитель при изменении конструкции, рецептуры резин или технологического процесса изготовления шин.

7 Методы испытаний

7.1 Размеры шин определяют по ГОСТ 26000.

7.2 Двойную толщину стенки камеры определяют по методу В.1 (приложение В).

7.3 Твердость резины протектора покрышки определяют по ГОСТ 263 твердомером в шести точках. На шине, имеющей сильно расчлененный рисунок протектора, твердость измеряют на наиболее широких выступах рисунка протектора.

При измерении индентор твердомера должен находиться в середине выступа, а опорная площадка должна быть в тесном контакте с протектором покрышки.

Показания твердомера фиксируют через $(3 + 1)$ с с момента приложения нагрузки. Не допускается устанавливать опорную площадку твердомера на выпрессовку протектора покрышки.

7.4 Герметичность бескамерных шин или камер определяют полным погружением наполненного воздухом изделия в воду, при этом не должно быть выделения пузырьков воздуха из изделия. Испытания бескамерных шин проводят на контрольном ободе.

7.5 Наличие производственных дефектов в шинах контролируют визуально.

7.6 Статический дисбаланс шины определяют по ГОСТ 25692 на покрышке (бескамерной шине).

7.7 Динамический дисбаланс легкой грузовой шины определяют на балансировочном станке по методике, аттестованной в установленном порядке.

Динамический дисбаланс шин в сборе с ободом потребитель проверяет для каждого колеса в процессе его монтажа (сборки).

7.8 Радиальное и боковое биения шин определяют по методу, изложенному в В.2 (приложение В).

7.9 Колебания радиальной и боковой сил за счет неоднородности шин и конусный эффект определяют по методу, изложенному в В.3 (приложение В).

7.10 Сопротивление сдвигу борта бескамерных шин с полки обода определяют по методу, изложенному в В.4 (приложение В).

7.11 Энергию разрушения шин определяют по методу, изложенному в В.5 (приложение В).

7.12 Коэффициент сопротивления качению шин определяют по методу, изложенному в В.6 (приложение В).

7.13 Рентгенодефектоскопию ЦМК шин проводят по методу, изложенному в В.7 (приложение В).

7.14 Высоту индикатора износа определяют как разность высоты рисунка протектора в основании индикатора износа и расстояния от поверхности протектора до верхней части поверхности индикатора износа.

Измерение проводят индикаторным глубиномером по ГОСТ 7661 с ценой деления не более 0,1 мм.

7.15 Температурный предел хрупкости резин протектора — по ГОСТ 7912.

7.16 Испытание шин на безотказность в зависимости от нагрузки и скорости — по ГОСТ Р 41.54.

7.17 Допускается применять другие методы испытаний шин, аттестованные в установленном порядке, обеспечивающие сопоставимость результатов испытаний, полученных при использовании методов, изложенных в разделе 7.

При разногласиях в оценке качества шин используют методы, изложенные в 7.1—7.16.

8 Транспортирование и хранение

Транспортирование и хранение — по ГОСТ 24779.

9 Указания по эксплуатации

9.1 Эксплуатация шин должна соответствовать правилам эксплуатации автомобильных шин, утвержденным в установленном порядке, и информации изготовителя о шинах.

Условия эксплуатации конкретной шины — по договору (контракту) на поставку шины.

9.2 Эксплуатация шин для МО — в соответствии с порядком, утвержденным МО.

9.3 Нагрузка на шины для режима эксплуатации их при различных значениях внутреннего давления — в соответствии с правилами эксплуатации автомобильных шин.

9.4 Зимние шины рекомендуется использовать до температуры плюс 10 °С.

9.5 Бескамерные шины, утратившие герметичность, комплектуют камерами в соответствии с 5.2.4.

9.6 Изменение нагрузки на шины при изменении скорости (при давлении в шинах, соответствующем максимально допустимой нагрузке) — по ГОСТ Р 41.54 и ГОСТ ИСО 4209-1.

10 Гарантии изготовителя

10.1 Гарантийный срок службы шин — 5 лет с даты изготовления.

Гарантийный срок службы шин для МО: грузовой — 8 лет, легкой грузовой — 10 лет с даты изготовления.

10.2 Изготовитель гарантирует в пределах гарантийного срока службы отсутствие производственных дефектов и работоспособность шин до предельного износа рисунка протектора, соответствующего высоте индикатора износа при соблюдении правил транспортирования и хранения по разделу 8 и эксплуатации по разделу 9.

10.3 Замену шин для МО и вышедших из строя в пределах гарантийного срока осуществляют по документу на порядок предъявления и удовлетворения рекламаций на военную технику.

Приложение А
(обязательное)

Основные размеры и нормы эксплуатационных режимов

Т а б л и ц а А.1 — Легкие грузовые шины

Обозначение шины	Обозначение обода		Основные размеры, мм		Статический радиус $\pm 1,0\%$ (справочный)	Нормы эксплуатационных режимов		Максимальная скорость, км/ч
			Наружный диаметр $\pm 1,0\%$	Ширина профиля, не более		Нагрузка, Н (кгс)	Давление, МПа (кгс/см ²)	
Радиальные								
185/80R15C	$\frac{5^{1/2}J$	5K, 6J	674	188	310	8581(875)	0,44(4,5)	140
215/80R16C	6J		755	218	355	10150(1035)	0,37(3,8)	130
225/75R16C	$\frac{6^{1/2}J$	6J, 5 ^{1/2} J	744	228	338	14220(1450)	0,59(6,0)	140
Диagonальные								
5,90-13C	$\frac{4J}{4^{1/2}J}$		620	154	292	4168(425)	0,20(2,0)	95
6,40-13C	$\frac{4^{1/2}J}{5J}$		645	172	303	4903(500)	0,25(2,5)	140
215/90-15C	$\frac{6L}{6J}$		777	218	364	7600(775)	0,26(2,6)	110
6,50-16C	4,50E		760	180	360	6374(650)	0,27(2,7)	94
175/80-16C	5J		692	178	326	5050(515)	0,21(2,1)	150
П р и м е ч а н и я								
1 Основные размеры шин, приведенные в настоящей таблице, относятся к категории обычных шин. Допускается изменять наружный диаметр и статический радиус на 1,5 % от номинального значения для шин другой категории.								
2 В числителе указано обозначение рекомендуемого обода, в знаменателе — допускаемого.								
3 Ширина профиля шины приведена при измерении на рекомендуемом обode. При монтаже на допускаемый обод ширина профиля изменяется на 40 % разности значений ширины рекомендуемого и допускаемого ободьев.								

Т а б л и ц а А.2 — Грузовые шины

Обозначение шины	Обозначение обода		Основные размеры, мм		Статический радиус $\pm 1,5\%$ (справочный)	Обозначение камеры	Тип вентиля камеры	Двойная толщина стенки камеры, мм, не менее		Обозначение ободной ленты
	рекомендуемого	допускаемого	Наружный диаметр $\pm 1,5\%$	Ширина профиля, не более				из каучуков общего назначения	из бутилкаучука	
Диagonальные										
7,50-20	6,0-20	6,5-20	928	213	443	7,50-20	ГК-115	3,8	3,5	6,7-20
8,25-20	6,5-20	6,0-20	970	234	462	8,25-20	ГК-115	4,0	3,5	6,7-20
9,00-20	7,0-20	6,5-20	1012	256	481	9,00-20	ГК-135	4,5	4,0	6,7-20
10,00-20	7,5-20	8,0-20	1050	275	498	10,00-20	ГК-145	6,0	5,0	6,7-20

Продолжение таблицы А.2

Обозначение шины	Обозначение обода		Основные размеры, мм		Статический радиус $\pm 1,5\%$ (справочный)	Обозначение камеры	Тип вентиля камеры	Двойная толщина стенки камеры, мм, не менее		Обозначение ободной ленты
	рекомендуемого	допускаемого	Наружный диаметр $\pm 1,5\%$	Ширина профиля, не более				из каучуков общего назначения	из бутилкаучука	
11,00-20	8,0-20	8,5-20	1080	291	511	11,00-20	ГК-145	6,0	5,0	7,7-20
12,00-20	8,5-20	9,0-20	1120	312	529	12,00-20	ГК-145	6,0	5,0	7,7-20
12,00-24	8,5-24	9,0-24	1220	312	576	12,00-24	ГК-145	6,0	5,0	7,7-24
Радиальные камерные										
7,50R20	6,0-20	6,5-20	928	210	440	7,50-20	ГК-115	3,8	3,5	6,7-20
8,25R20	6,5-20	6,0-20	962	230	453	8,25-20	ГК-115	4,0	3,5	6,7-20
9,00R20	7,0-20	6,5-20	1018	258	475	9,00-20	ГК-135	4,5	4,0	6,7-20
10,00R20	7,5-20	7,0-20 8,0-20	1052	275	491	10,00-20	ГК-145	6,0	5,0	7,7-20
11,00R20	8,0-20	8,5-20	1082	286	505	11,00-20	ГК-145	6,0	5,0	7,7-20
12,00R20	8,5-20	9,0-20	1122	313	526	12,00-20	ГК-145	6,0	5,0	7,7-20
12/80R20	8,5-20	9,0-20	1008	305	472	9,00-20	ГК-135	4,5	4,0	7,7-20
12,00R24	8,5-24	9,0-24	1226	313	570	12,00-24	ГК-145	6,0	5,0	7,7-24
8,25R15	6,6-15	7,0-15	836	234	385	8,25-15	ГК-115	5,0	4,0	240-381

Окончание таблицы А.2

Обозначение шины	Обозначение обода		Основные размеры шины, мм		Статический радиус $\pm 1,5\%$ (справочный)	Обозначение камеры	Двойная толщина стенки камеры, мм, не менее		Обозначение ободной ленты
	рекомендуемого	допускаемого	Наружный диаметр $\pm 1,5\%$	Ширина профиля, не более			из каучуков общего назначения	из бутилкаучука	
Радиальные бескамерные									
10R22,5	7,50 × 22,5	6,75 × 22,5	1020	254	476	—	—	—	—
11R22,5	8,25 × 22,5	7,50 × 22,5	1050	279	489	—	—	—	—
12R22,5	9,00 × 22,5	8,25 × 22,5	1084	300	504	—	—	—	—
385/65R22,5	11,75 × 22,5	12,25 × 22,5	1072	389	505	—	—	—	—
275/80R22,5	8,25 × 22,5	7,50 × 22,5	1012	276	470	—	—	—	—
295/80R22,5	9,00 × 22,5	8,25 × 22,5	1044	298	490	—	—	—	—
315/80R22,5	9,00 × 22,5	9,75 × 22,5	1076	312	499	—	—	—	—
350/80R22,5	11,75 × 22,5	12,25 × 22,5	1122	355	526	—	—	—	—
11/70R22,5	8,25 × 22,5	7,50 × 22,5	962	279	447	—	—	—	—
315/70R22,5	9,00 × 22,5	8,25 × 22,5	1014	312	467	—	—	—	—
425/65R22,5	13,00 × 22,5	14,00 × 22,5	1122	425	525	—	—	—	—

Примечания

1 Ширина профиля шины приведена при измерении на рекомендуемом ободе. При монтаже на допускаемый обод ширина профиля изменяется на 40 % разности значений ширины рекомендуемого и допускаемого ободьев.

2 Допускается по согласованию изготовителя с потребителем комплектовать шину 10,00R20 ободной лентой 6.7-20.

Т а б л и ц а А.3 — Грузовые шины

Обозначение шины	Индекс несущей способности для максимально допустимой нагрузки на одинарную (O) и сдвоенную (C) шину		Нормы эксплуатационных режимов			Максимальная скорость, км/ч
			Максимально допустимая нагрузка на одинарную (O) и сдвоенную (C) шину, кН (кгс)		Давление, соответствующее максимально допустимой нагрузке, кПа (кгс/см ²)	
	O	C	O	C		
7.50-20	Диагональные					
	119	116	13,34(1360)	12,26(1250)	440(4,5)	100
	123	122	15,21(1550)	14,72(1500)	550(5,6)	100
8.25-20	128	127	17,66(1800)	17,17(1750)	680(6,9)	100
	125	122	16,19(1650)	14,72(1500)	490(5,0)	100
	130	128	18,64(1900)	17,66(1800)	600(6,1)	100
9.00-20	133	131	20,21(2060)	19,13(1950)	680(6,9)	90
	136	133	21,97(2240)	20,21(2060)	630(6,4)	100
	140	137	24,65(2500)	22,56(2300)	700(7,1)	90
10.00-20	138	134	23,15(2360)	20,80(2120)	520(5,3)	100
	142	139	26,00(2650)	23,84(2430)	650(6,6)	100
	146	143	29,43(3000)	26,73(2725)	750(7,7)	100
11.00-20	146	143	29,43(3000)	26,73(2725)	680(6,9)	100
	149	145	31,88(3250)	28,45(2900)	730(7,4)	100
	146	143	29,43(3000)	26,73(2725)	550(5,6)	85
12.00-20	150	146	32,86(3350)	29,43(3000)	680(6,9)	85
	154	149	36,79(3750)	31,88(3250)	770(7,9)	85
	156	153	39,24(4000)	35,81(3650)	770(7,9)	100
7.50R20	Радиальные камерные					
	119	116	13,34(1360)	12,26(1250)	440(4,5)	100
	123	122	15,21(1550)	14,72(1500)	550(5,6)	100
8.25R20	128	127	17,66(1800)	17,17(17,50)	680(6,9)	100
	125	122	16,19(1650)	14,72(1500)	490(5,0)	100
	130	128	18,64(1900)	17,66(1800)	600(6,1)	110
9.00R20	133	131	20,21(2060)	19,13(1950)	680(6,9)	110
	136	133	21,97(2240)	20,21(2060)	630(6,4)	100
	140	137	24,53(2500)	22,56(2300)	730(7,4)	110
8.25R15	143	141	26,73(2725)	25,26(2575)	850(8,7)	90
10.00R20	142	139	26,00(2650)	23,84(2430)	680(6,9)	100
	146	143	29,43(3000)	26,73(2725)	800(8,2)	110
	146	143	29,43(3000)	26,73(2725)	730(7,4)	100
11.00R20	150	146	32,86(3350)	29,43(3000)	820(8,4)	110
	146	143	29,43(3000)	26,73(2725)	700(7,1)	100
	150	146	32,86(3350)	29,43(3000)	750(7,7)	100
12.00R20	154	149	36,79(3750)	31,88(3250)	850(8,7)	100

Окончание таблицы А.3

Обозначение шины	Индекс несущей способности для максимально допустимой нагрузки на одинарную (О) и сдвоенную (С) шину		Нормы эксплуатационных режимов			Максимальная скорость, км/ч
			Максимально допустимая нагрузка на одинарную (О) и сдвоенную (С) шину, кН (кгс)		Давление, соответствующее максимально допустимой нагрузке, кПа (кгс/см ²)	
	О	С	О	С		
12/80R20	149	145	31,88(3250)	28,45(2900)	800(8,2)	100
12,00R24	156	153	39,24(4000)	35,80(3650)	770(7,9)	100
Радиальные бескамерные						
10R22.5	140	137	24,53(2500)	22,50(2300)	730(7,4)	110
11R22,5	146	143	29,43(3000)	26,73(2725)	800(8,2)	115
	148	145	30,90(3150)	28,45(2900)	850(8,7)	115
12R22,5	149	145	31,88(3250)	28,45(2900)	800(8,2)	110
	150	146	32,86(3350)	29,43(3000)	800(8,2)	110
385/65R22,5	160	—	44,15(4500)	—	900(9,2)	110
275/80R22,5	148	145	30,90(3150)	28,45(2900)	820(8,4)	110
295/80R22,5	150	147	32,86(3350)	30,17(3075)	800(8,2)	130
	152	148	34,83(3550)	30,90(3150)	850(8,7)	110
315/80R22,5	154	150	36,74(3750)	32,86(3350)	820(8,4)	130*
350/80R22,5	158	—	42,18(4300)	—	800(8,2)	120
11/70R22,5	146	144	29,43(3000)	27,47(2800)	870(8,9)	100
315/70R22,5	149	145	31,88(3250)	28,45(2900)	800(8,2)	120
	152	148	34,83(3550)	30,90(3150)	850(8,7)	120
425/65R22,5	165	—	50,52(5150)	—	820(8,4)	100
* Для радиальной комбинированной шины максимальная скорость — 110 км/ч.						
Примечание — Для обеспечения необходимой боковой устойчивости и облегчения управляемости автомобиля разрешается изменение давления в шинах по отношению к указанному в настоящей таблице на ± 10 % — для диагональных шин и на ± 15 % — для радиальных шин, исходя из условий эксплуатации.						

Таблица А.4 — Нормы эксплуатационных режимов легких грузовых шин

Обозначение шины	Индекс несущей способности для максимально допустимой нагрузки на одинарную (О) и сдвоенную (С) шину		Нормы эксплуатационных режимов		
			Максимально допустимая нагрузка, кгс		Давление, соответствующее максимально допустимой нагрузке, кПа (кгс/см ²)
	О	С	на одинарную шину	на сдвоенные шины	
165/55R14C	95	93	1380	2600	575(5,75)
185/55R15C	92	90	1260	2400	375(3,75)
205/55R16C	98	96	1500	2840	375(3,75)
225/55R17C	104	102	1800	3400	375(3,75)
185/60R15C	91	89	1230	2320	325(3,25)
185/60R15C	94	92	1340	2520	375(3,75)

Продолжение таблицы А.4

Обозначение шины	Индекс несущей способности для максимально допустимой нагрузки на одинарную (О) и сдвоенную (С) шину		Нормы эксплуатационных режимов		
			Максимально допустимая нагрузка, кгс		Давление, соответствующее максимально допустимой нагрузке, кПа (кгс/см ²)
	О	С	на одинарную шину	на сдвоенные шины	
185/60R17C	96	94	1420	2680	375(3,75)
195/60R15C	93	91	1300	2460	325(3,25)
195/60R16C	99	97	1550	2920	375(3,75)
205/60R16C	100	98	1600	3000	375(3,75)
215/60R16C	103	101	1750	3300	375(3,75)
215/60R18C	108	106	2000	3800	475(4,75)
215/60R17C	104	102	1800	3400	375(3,75)
215/60R17C	109	107	2060	3900	475(4,75)
225/60R16C	101	99	1650	3100	325(3,25)
225/60R16C	105	103	1850	3500	375(3,75)
235/60R17C	117	115	2570	4860	525(5,25)
175/65R14C	90	88	1200	2240	375(3,75)
185/65R16C	101	99	1650	3100	475(4,75)
195/65R15C	98	96	1500	2840	375(3,75)
195/65R16C	100	98	1600	3000	375(3,75)
195/65R16C	104	102	1800	3400	475(4,75)
205/65R15C	102	100	1700	3200	375(3,75)
205/65R16C	99	97	1550	2920	325(3,25)
205/65R16C	103	101	1750	3300	375(3,75)
205/65R16C	107	105	1950	3700	475(4,75)
215/65R15C	104	102	1800	3400	375(3,75)
215/65R16C	102	100	1700	3200	325(3,25)
215/65R16C	106	104	1900	3600	375(3,75)
215/65R16C	109	107	2060	3900	475(4,75)
225/65R16C	112	110	2240	4240	475(4,75)
235/65R16C	115	113	2430	4600	475(4,75)
235/65R16C	121	119	2900	5440	575(5,75)
285/65R16C	125	—	3300	—	475(4,75)
285/65R16C	128	—	3600	—	525(5,25)
165/70R13C	88	86	1120	2120	375(3,75)
165/70R14C	89	87	1160	2180	375(3,75)
175/70R14C	95	93	1380	2600	375(3,75)
195/70R14C	101	99	1650	3100	475(4,75)
175/70R15C	97	95	1460	2760	450(4,50)
185/70R15C	100	98	1600	3000	450(4,50)
195/70R15C	98	96	1500	2840	325(3,25)

Продолжение таблицы А.4

Обозначение шины	Индекс несущей способности для максимально допустимой нагрузки на одинарную (О) и сдвоенную (С) шину		Нормы эксплуатационных режимов		
			Максимально допустимая нагрузка, кгс		Давление, соответствующее максимально допустимой нагрузке, кПа (кгс/см ²)
	О	С	на одинарную шину	на сдвоенные шины	
195/70R15C	100	98	1600	3000	375(3,75)
195/70R15C	104	102	1800	3400	475(4,75)
205/70R14C	102	100	1700	3200	375(3,75)
205/70R15C	104	102	1800	3400	375(3,75)
205/70R15C	106	104	1900	3600	450(4,50)
215/70R14C	106	104	1900	3600	375(3,75)
215/70R15C	106	104	1900	3600	375(3,75)
215/70R15C	109	107	2060	3900	450(4,50)
225/70R15C	109	107	2060	3900	375(3,75)
225/70R15C	112	110	2240	4240	450(4,50)
225/70R17C	108	106	2000	3800	325(3,25)
225/70R17C	112	110	2240	4240	375(3,75)
245/70R16C	111	109	2180	4120	375(3,75)
255/70R15C	112	110	2240	4240	375(3,75)
265/70R16C	113	111	2300	4360	375(3,75)
165/75R14C	93	91	1300	2460	375(3,75)
165/75R14C	97	95	1460	2760	475(4,75)
165/75R16C	98	96	1500	2840	475(4,75)
175/75R14C	99	98	1550	3000	475(4,75)
175/75R16C	98	96	1500	2840	375(3,75)
175/75R16C	101	99	1650	3100	475(4,75)
185/75R13C	99	97	1550	2920	375(3,75)
185/75R14C	102	100	1700	3200	475(4,75)
185/75R16C	104	102	1800	3400	475(4,75)
195/75R14C	102	100	1700	3200	375(3,75)
195/75R14C	106	104	1900	3600	475(4,75)
195/75R14C	104	102	1800	3400	375(3,75)
195/75R14C	107	105	1950	3700	475(4,75)
195/75R14C	110	108	2120	4000	525(5,25)
205/75R14C	109	107	2060	3900	475(4,75)
205/75R16C	110	108	2120	4000	475(4,75)
205/75R16C	113	111	2300	4360	525(5,25)
215/75R14C	112	110	2240	4240	475(4,75)
215/75R16C	113	111	2300	4360	475(4,75)
215/75R16C	116	114	2500	4720	525(5,25)
225/75R15C	110	108	2120	4000	375(3,75)

Обозначение шины	Индекс несущей способности для максимально допустимой нагрузки на одинарную (О) и сдвоенную (С) шину		Нормы эксплуатационных режимов		
			Максимально допустимая нагрузка, кгс		Давление, соответствующее максимально допустимой нагрузке, кПа (кгс/см ²)
	О	С	на одинарную шину	на сдвоенные шины	
225/75R16C	116	114	2500	4720	425(4,25)
225/75R16C	118	116	2640	5000	525(5,25)
225/75R16C	121	120	2900	5600	575(5,75)
245/75R15C	109	107	2060	3900	375(3,75)
255/75R15C	110	108	2120	4000	325(3,25)
255/75R15C	118	116	2640	5000	375(3,75)
265/75R15C	113	111	2300	4360	375(3,75)
215/80R15C	111	109	2180	4120	475(4,75)
155R12C 6PR	83	81	974	1848	350(3,50)
155R12C 8PR	88	86	1120	2120	450(4,50)
155R13C 6PR	85	83	1030	1948	350(3,50)
165R13C 6PR	91	89	1230	2320	375(3,75)
165R14C 6PR	93	91	1300	2460	375(3,75)
165R14C 8PR	97	95	1460	2760	450(4,50)
175R14C 6PR	96	94	1420	2680	375(3,75)
175R14C 8PR	99	98	1550	3000	450(4,50)
175R16C 6PR	98	96	1500	2840	375(3,75)
175R16C 8PR	101	99	1650	3100	450(4,50)
185R14C 6PR	99	97	1550	2920	375(3,75)
185R14C 8PR	102	100	1700	3200	450(4,50)
185R14C 6PR	100	98	1600	3000	375(3,75)
185R14C 8PR	103	102	1750	3400	450(4,50)
195R14C 6PR	102	100	1700	3200	375(3,75)
195R14C 8PR	106	104			450(4,50)
205R14C 6PR	105	103	1850	3500	375(3,75)
205R14C 8PR	109	107	2060	3900	450(4,50)
205R16C 8PR	110	108	2120	4000	450(4,50)
215R14C 8PR	112	110	2240	4240	450(4,50)
215/85 R16C	110	107	2120	3900	475(4,75)
215/85 R16C	115	112	2430	4480	575(5,75)
235/85 R16C	112	110	2240	4240	375(3,75)
235/85 R16C	114	111	2360	4360	475(4,75)
235/85 R16C	120	116	2800	5000	575(5,75)
255/85 R16C	119	116	2720	5000	475(4,75)
125/90 R16C	84	81	1000	1848	400(4,00)
225/95 R16C	118	116	2640	5000	475(4,75)
235/95 R16C	121	120	2900	5600	450(4,50)

Т а б л и ц а А.5 — Нормы эксплуатационных режимов грузовых шин

Обозначение шины	Индекс несущей способности для максимально допустимой нагрузки на одинарную (О) и сдвоенную (С) шину		Нормы эксплуатационных режимов		
			Максимально допустимая нагрузка, кгс		Давление, соответствующее максимально допустимой нагрузке, кПа (кгс/см ²)
	О	С	на одинарную шину	на сдвоенные шины	
385/65R19,5	157	—	8250	—	850(8,50)
385/65R22,5	160	—	9000	—	900(9,00)
425/65R22,5	165	—	10300	—	825(8,25)
445/65R19,5	165	—	10300	—	850(8,50)
445/65R22,5	169	—	11600	—	900(9,00)
245/70R17,5	136	134	4480	8480	850(8,50)
245/70R19,5	136	134	4480	8480	825(8,25)
255/70R22,5	140	137	5000	9200	800(8,00)
265/70R17,5	138	136	4720	8960	775(7,75)
265/70R19,5	140	138	5000	9440	775(7,75)
275/70R22,5	148	145	6300	11600	900(9,00)
285/70R19,5	140	137	5000	9200	725(7,25)
285/70R19,5	145	143	5800	10900	850(8,50)
305/70R19,5	148	145	6300	11600	850(8,50)
305/70R22,5	152	148	7100	12600	900(9,00)
315/70R22,5	154	150	7500	13400	900(9,00)
365/70R22,5	160	—	9000	—	900(9,00)
205/75R17,5	124	122	3200	6000	750(7,50)
215/75R17,5	126	124	3400	6400	700(7,00)
225/75R17,5	129	127	3700	7000	725(7,25)
235/75R17,5	130	128	3800	7200	725(7,25)
235/75R17,5	132	130	4000	7600	775(7,75)
245/75R17,5	134	132	4240	8000	775(7,75)
305/75R24,5	154	149	7500	1300	850(8,50)
315/75R22,5	154	150	7500	13400	850(8,50)
275/80R22,5	148	145	6300	11600	825(8,25)
295/80R22,5	152	148	7100	12600	850(8,50)
295/80R24,5	150	148	6700	12600	750(7,50)
315/80R22,5	154	150	7500	13400	825(8,25)
315/80R22,5	156	150	8000	13400	850(8,50)

Приложение Б
(обязательное)

Обозначение и основной размер камеры

Т а б л и ц а Б.1 — Обозначение и основной размер камеры

Обозначение камеры	Обозначение шины	Двойная толщина стенки камеры	
		из каучуков общего назначения	из бутил-каучука
УК-13М	6,40-13С; 5,90-13С	2,0	2,0
УК-16-02	225/75R16С	3,0	—
7,00-15	215/90-15С	3,0	2,5
5,90-13	5,90-13С	2,7	—
6,40-13	6,40-13С	2,7	2,5
8,40-15	215/90-15С	3,0	2,5
8,40-15; 6,50-16	225/75R16С	3,0	2,5
6,95-16	175/80-16С	3,0	—
6,50-16	6,50-16С, 215/80R16С,	3,0	2,5
6,50-16	225/75R16С	3,0	2,5
185-15	185/80R15С	3,0	2,5

Примечание — Длина внутренней полуокружности и ширина плоскосложенной камеры обеспечиваются пресс-формой.

Приложение В
(обязательное)

Методы испытаний

В.1 Определение двойной толщины стенки камеры

Метод заключается в измерении двойной толщины стенки плоскосложенной камеры, из которой удален воздух до остаточного давления 6—8 кПа (0,06—0,08) кгс/см².

В.1.1 Аппаратура

Для измерения двойной толщины стенки камеры используют индикаторный толщиномер типа TP25-250 по ГОСТ 11358 с ценой деления 0,1 мм.

В.1.2 Подготовка к измерению

Измерения проводят в помещении при температуре (25 ± 10) °С. Измерению подлежат камеры, выдержанные после вулканизации в течение не менее 4 ч.

В.1.3 Проведение измерения

В.1.3.1 Плоскосложенную камеру укладывают на ровную поверхность, подсоединяют к вакуумному насосу и устанавливают остаточное давление воздуха в камере 8 кПа (0,08 кгс/см²).

В.1.3.2 Измерения двойной толщины стенки камеры по беговой и бандажной частям проводят в четырех равномерно расположенных по окружности сечениях, исключая зоны стыка и вентиля. В каждом сечении измерение проводят один раз.

В.1.3.3 Площадки толщиномера при измерении должны полностью прилегать к поверхности камеры и устанавливаться на участке, удаленном от краев камеры не менее чем на 30 мм.

В.1.3.4 Погрешность измерений не должна превышать 0,3 мм.

В.1.4 Обработка результатов измерения

За результат измерения принимают минимальное значение измерений по В.1.3.

Результаты измерения оформляют протоколом.

В.2 Определение радиального и бокового биений шины

Радиальное и боковое биения шин определяют методом измерения расстояния от неподвижной базовой плоскости до точек поверхности шины при ее вращении вокруг оси.

В.2.1 Аппаратура

В.2.1.1 В качестве измерительного прибора применяют измерительное средство (в т.ч. индикатор часового типа), обеспечивающее измерение биения шины от 0 до 20 мм с погрешностью не более 0,1 мм.

В.2.1.2 Устройство для измерения биения шин должно обеспечивать непрерывность контакта наконечника индикатора с наружной поверхностью шин при переходе с одного выступа протектора на другой.

В.2.1.3 Давление воздуха в шине измеряют манометром по ГОСТ 2405 с погрешностью не более 6 кПа (0,06 кгс) для легкой грузовой и не более 10 кПа (0,1 кгс/см²) для грузовой шины.

В.2.2 Подготовка к испытанию

Подготовка шин к испытанию — по ГОСТ 27704 (1.1 и 1.2).

В.2.3 Проведение испытания

В.2.3.1 Шину монтируют на обод и устанавливают в ней давление воздуха, соответствующее максимально допустимой нагрузке на шину.

Допускается отклонение установившегося давления воздуха в шине на 20 кПа (0,2 кгс/см²).

В.2.3.2 Значения радиального и осевого биений обода на участках, прилегающих к шине, не должны быть более 0,25 мм.

Допускается определять радиальное и боковое биения покрышки камерной шины, смонтированной на испытательный обод, без камеры и ободной ленты.

В.2.3.3 Измерение радиального биения проводят в центральной плоскости вращения колеса как разность наибольшего и наименьшего расстояний от точек беговой дорожки протектора шины до оси вращения колеса.

Допускается проводить измерение радиального биения по ребрам или шашкам протектора в двух плоскостях, равноудаленных от центральной плоскости колеса.

В.2.3.4 Измерение бокового биения шины как разности наибольшего и наименьшего расстояний от точек поверхности боковины шины, расположенных в зоне наибольшей ширины, до базовой измерительной плоскости, параллельной плоскости колеса, проводят на обеих боковинах.

Биение, вызываемое маркировкой и декоративными выступами, не учитывают.

Допускается определять боковое биение шины в зонах боковины, свободных от маркировки и декоративных выступов.

В.2.4 Обработка результатов испытания

За результат испытания принимают:

- значение радиального биения, измеренное по В.2.3.3 (при измерении радиального биения в двух плоскостях за результат испытания принимают максимальное из двух значений);
- максимальное из двух значений бокового биения, измеренных по В.2.3.4.

Результаты испытания оформляют протоколом.

В.3 Определение колебаний радиальной и боковой сил за счет неоднородности и конусного эффекта

Колебания радиальной и боковой сил определяют измерением сил, действующих в зоне контакта шины с опорной поверхностью барабана, при качении шины с постоянным межцентровым расстоянием между осями колеса и барабана при заданных нагрузке и давлении воздуха в шине, нулевых углах увода и развала.

В.3.1 Аппаратура

Испытательное оборудование должно соответствовать требованиям, указанным в таблице В.1.

Измерительная система оборудования должна обеспечивать автоматическую обработку и фиксирование результатов измерений при необходимости их регистрации.

Т а б л и ц а В.1

Наименование показателя	Значение для шин	
	легких грузовых	грузовых
1 Нагрузка на шину, кН (кгс), не более	9,8 (1000)	39,24 (4000)
2 Относительная погрешность задания нагрузки на шину, %	± 2,0	± 2,0
3 Предел измерения колебания радиальной силы, кН (кгс), не более	0,49(50)	4,90(500)
4 Предел измерения колебания боковой силы, кН (кгс), не более	0,49 (50)	2,45 (250)
5 Погрешность измерения колебания сил, Н (кгс)	± 0,49 (± 0,5)	± 49,0 (± 5,0)
6 Диаметр барабана, мм	854,0 ± 2,5	854,0 ± 2,5
7 Частота вращения шины при измерении, мин ⁻¹	20—220	20—80
8 Радиальное и боковое биения посадочных поверхностей обода, мм, не более	0,05	0,1
9 Погрешность измерения давления воздуха в шине манометром по ГОСТ 2405, кПа (кгс/см ²), не более	6 (0,06)	60 (0,6)

В.3.2 Подготовка к испытанию

При выборочном контроле подготовку шины к испытанию проводят в соответствии с ГОСТ 27704, при этом шина должна храниться в вертикальном положении на стеллажах или ровном полу.

При сплошном контроле, выполняемом в технологическом процессе изготовления шины, подготовку шины к испытанию не проводят.

В.3.3 Проведение испытания

В.3.3.1 Шину (покрышку камерной шины) монтируют на соответствующий рекомендуемый обод (адаптер) испытательного стенда. Плотная посадка шины на обод достигается подачей в полость шины воздуха давлением, превышающим заданное не более чем в два раза, или обкаткой в течение 5—10 с с частотой вращения 20—80 мин⁻¹.

В.3.3.2 Испытания ЦМК шины проводят при максимально допустимой нагрузке на двоянную шину и давлении воздуха, соответствующем этой нагрузке; легкой грузовой шины — при нагрузке, составляющей 70 % максимально допустимой нагрузки и давлении воздуха 200 кПа (2,0 кгс/см²). При этом значение нагрузки должно быть кратным 5.

При этой нагрузке фиксируют расстояние между осями барабана и колеса, проводят обкатку шины при вращении ее в обе стороны и регистрируют результаты измерения колебаний радиальной и боковой сил.

В.3.3.3 В случае необходимости уточнения результатов измерения проводят последовательно не менее 10 измерений (включая первоначальное) при обязательном монтаже шины на обод.

За окончательный результат измерения принимают среднее значение измеряемого параметра с учетом погрешности его измерения.

В.3.4 Обработка результатов

За результат измерения принимают вычисленные измерительной системой значения.

- колебания радиальной и боковой сил как наибольшую разность между максимальным и минимальным значениями радиальной (боковой) реакции по результатам вращения шины в обе стороны;
- конусного эффекта шины как полусуммы средних значений боковых реакций за один оборот в прямом и обратном направлениях вращения шины.

Результаты измерений оформляют протоколом.

В.4 Определение сопротивления сдвигу борта бескамерной шины с полки обода

Метод заключается в определении усилия, при котором происходит сдвиг борта бескамерной шины с полки обода при приложении сторонней силы.

В.4.1 Аппаратура

В.4.1.1 Устройство для определения сопротивления сдвигу борта шины с полки обода должно обеспечивать:

- создание нагрузки не менее 9800 Н (1000 кгс);
- скорость перемещения упора от 20 до 50 мм/мин;
- регистрацию усилия, приложенного к шине с указанием максимального значения.

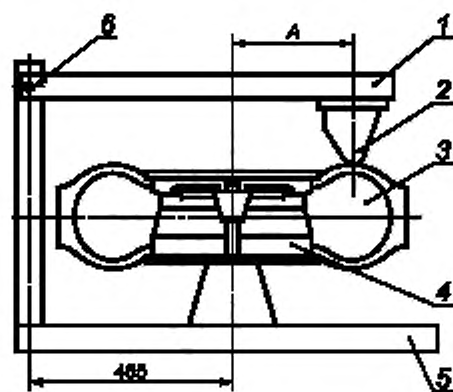
Относительная погрешность регистрации усилия — $\pm 1\%$.

В.4.1.2 Испытательный обод, размеры которого должны соответствовать указанным в настоящем стандарте.

В.4.1.3 Манометр по ГОСТ 2405, обеспечивающий погрешность измерения не более 6 кПа (0,06 кгс/см²).

В.4.1.4 Схема устройства представлена на рисунке В.1.

Размеры специального упора представлены на рисунке В.2.



1 — подвижный рычаг; 2 — специальный упор; 3 — шина; 4 — обод; 5 — неподвижная плита (основание); 6 — ось поворота рычага

Рисунок В.1 — Схема стенда для определения сопротивления сдвигу борта бескамерных шин с полки обода

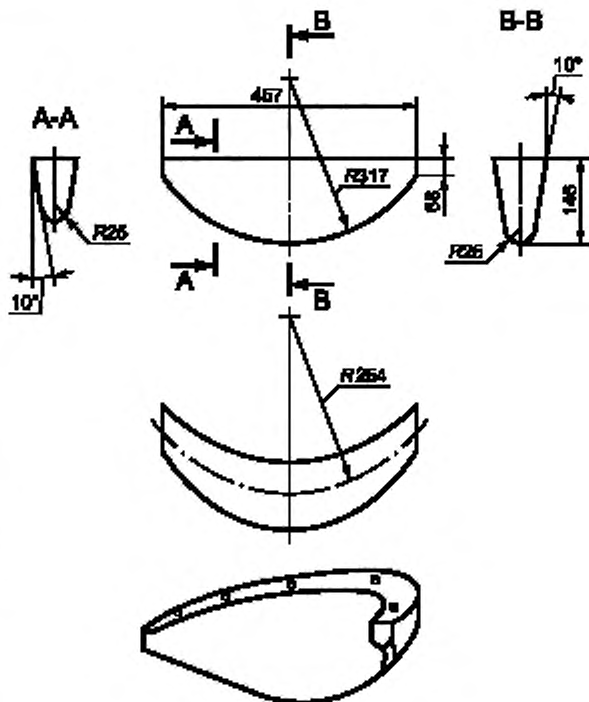


Рисунок В.2 — Специальный упор

В.4.2 Подготовка к испытанию

В.4.2.1 Подготовку шины к испытанию, включающую осмотр и выдержку перед испытанием, проводят в соответствии с ГОСТ 27704.

Борта шины промывают водой и высушивают без применения источников тепла до отсутствия следов влаги.

В.4.2.2 Шину монтируют на обод без применения смазки и склеивающих веществ.

Для более плотной посадки борта шины на полку обода во время монтажа следует обеспечить двукратное увеличение давления воздуха в шине по сравнению с максимально допустимым для данного вида шины, но не более 1200 кПа (12 кгс/см²).

В.4.2.3 В шине устанавливают давление воздуха, соответствующее максимально допустимой нагрузке, уменьшенное на 60 кПа (0,6 кгс/см²).

В.4.2.4 На боковине шины равномерно по окружности обозначают не менее четырех сечений, в которых проводят измерения.

Шину выдерживают в помещении не менее 3 ч.

В.4.3 Проведение испытания

В.4.3.1 Испытание проводят при температуре (25 ± 10) °С.

В.4.3.2 Шину устанавливают на стенд, схема которого представлена на рисунке В.1. Упор устанавливают таким образом, чтобы точка приложения силы находилась на расстоянии А от оси вращения шины.

Расстояние А, мм, вычисляют по формуле

$$A = 3/4H + 1/2D_r, \quad (B.1)$$

где H — высота профиля шины, мм (таблица В.2);

D_r — номинальный посадочный диаметр обода, мм (таблица В.3).

Т а б л и ц а В.2 — Высота профиля шины

В миллиметрах

Номинальная ширина профиля	Высота профиля H для серии шин		
	80	70	65
135	108	95	88
155	124	101	109
165	132	116	107
175	140	123	114
185	148	130	120
195	156	137	127
205	164	144	133
215	172	151	140
225	180	158	146
235	188	165	153
245	196	172	159
255	204	179	166
265	212	186	172

Т а б л и ц а В.3 — Номинальный посадочный диаметр обода

Обозначение номинального посадочного диаметра обода	Номинальный посадочный диаметр обода D_r , мм
12	305
13	330
14	356
15	381
16	406

В.4.3.3 Измеряют давление воздуха в шине и в случае необходимости корректируют до значения, указанного в В.4.2.3, не раньше чем за 15 мин до проведения испытаний.

В.4.3.4 Воздействие упора на боковину с возрастающей силой проводят до сдвига борта шины с полки обода или достижения нормативного значения усилия. Сдвиг борта шины с полки обода характеризуется резким падением регистрируемого усилия.

В.4.3.5 Измерения проводят последовательно в отмеченных сечениях. Перед каждым измерением контролируют давление воздуха в шине по В.4.2.3.

В.4.4 Обработка результатов испытания

За результат испытания принимают минимальное значение измерений по В.4.3.5.

Результат испытания оформляют протоколом.

В.5 Определение энергии разрушения

Энергию разрушения шины определяют методом вдавливания цилиндрического стального плунжера диаметром 20 мм с полусферической головкой в ребро рисунка протектора шины.

В.5.1 Аппаратура

Устройство для определения энергии разрушения должно обеспечивать: создание нагрузки не менее 19,6 кН (2000 кгс); диаметр плунжера — $(20,0 \pm 0,2)$ мм; скорость перемещения плунжера — $(50,0 \pm 2,5)$ мм/мин; регистрацию усилия, приложенного к шине; регистрацию глубины проникания плунжера.

Приведенная погрешность измерения разрушающей нагрузки не должна быть более 2 %. Погрешность измерения перемещения плунжера — 1 мм.

Посадочный диаметр и ширина ободьев, применяемых при испытании шин, должны соответствовать требованиям настоящего стандарта.

Измерение давления воздуха в шине проводят манометром по ГОСТ 2405 с погрешностью не более 6 кПа $(0,06 \text{ кгс/см}^2)$.

В.5.2 Подготовка к испытанию

Подготовку шины к испытанию, включающую осмотр и выдержку перед испытанием, проводят по ГОСТ 27704. Шину монтируют на обод. Для более плотной посадки борта шины на полку обода во время монтажа следует обеспечить двукратное увеличение давления воздуха в шине по сравнению с максимально допустимым для данного вида шины, но не более 1200 кПа (12 кгс/см^2) .

В шине устанавливают давление воздуха на 60 кПа $(0,6 \text{ кгс/см}^2)$ меньше, чем соответствующее максимально допустимой нагрузке.

Бескамерные шины можно испытывать с камерами.

В.5.3 Проведение испытания

Испытания проводят при температуре $(25 \pm 10) ^\circ\text{C}$.

Шину устанавливают на стенд. Плунжер вдавливают в ребро (шашку) рисунка протектора, перпендикулярно к поверхности ребра как можно ближе к средней линии беговой дорожки протектора.

Следует избегать попадания плунжера в канавку рисунка протектора.

Вдавливание плунжера проводят до разрушения шины или упора плунжера в обод в пяти местах, равномерно расположенных по окружности шины. Перед каждым измерением контролируют давление воздуха в шине.

Фиксируют в момент разрыва шины и упора плунжера в обод силу или глубину проникания плунжера.

В.5.4 Обработка результатов испытания

Энергию разрушения W , Дж, для каждого места испытания вычисляют по формуле

$$W = \frac{FP}{2} \quad (\text{В.2})$$

где F — сила вдавливания плунжера, Н;

P — глубина проникания плунжера или деформация шины, м.

За результат испытания принимают среднеарифметическое значение пяти полученных значений.

Результаты испытания оформляют протоколом.

В.6 Определение коэффициента сопротивления качению

Коэффициент сопротивления качению шины определяют методом измерения продольной силы на оси колеса, катящегося по гладкому стальному барабану испытательного стенда.

В.6.1 Аппаратура

Применяют испытательный стенд с наружной беговой поверхностью барабана диаметром $1592 \text{ мм} \pm 1 \%$. Допускается применять стенды с диаметрами барабанов $1707 \text{ мм} \pm 1 \%$ и $2000 \text{ мм} \pm 1 \%$.

Ширина барабана должна превышать ширину беговой дорожки протектора не менее чем на 10 %.

Испытательный стенд должен обеспечивать создание нагрузки на шину не менее максимально допустимой для одинарного колеса.

Испытательный стенд должен быть оснащен устройством для измерения продольной силы с погрешностью не более 1 %.

Измерение давления воздуха в шине проводят манометром по ГОСТ 2405 с погрешностью не более 10 кПа $(0,1 \text{ кгс/см}^2)$ для грузовых шин и не более 6 кПа $(0,06 \text{ кгс/см}^2)$ — для легких грузовых шин.

Радиальное и боковое биения обода на участках прилегания к шине не должны превышать 0,8 и 1,2 мм соответственно.

В.6.2 Подготовка к испытанию

Подготовка шин к испытанию — по ГОСТ 27704. Шина должна соответствовать требованиям настоящего стандарта по статическому дисбалансу.

В.6.3 Проведение испытания

Испытания проводят при температуре $(25 \pm 5) ^\circ\text{C}$, ее измеряют на расстоянии 2 м от испытуемой шины.

Шину прижимают к барабану испытательного стенда нагрузкой, равной $(85 \pm 1) \%$ максимально допустимой нагрузки на одинарное колесо с давлением в шине, соответствующим максимально допустимой нагрузке.

Перед измерением продольной силы шину обкатывают на стенде в течение 1 ч со скоростью 80 км/ч для шин с индексами категории скорости K, L, M, N, P и со скоростью 60 км/ч — для шин с индексами категории скорости F, G, J. После обкатки регистрируют продольную силу и динамический радиус шины, а затем — продольную силу при вращении шины, прижатой к барабану усилием 50 Н.

В.6.4 Обработка результатов испытания

Коэффициент сопротивления качению f вычисляют по формуле

$$f = \frac{F_x - F_{50}}{P} \left(1 + \frac{r_g}{R} \right), \quad (\text{В.3})$$

где F_x — продольная сила, Н;
 F_{50} — продольная сила при нагрузке 50 Н;
 P — нагрузка на шину, Н;
 r_g — динамический радиус шины, м;
 R — радиус барабана стенда, м.

При наличии на стенде устройства для компенсации потерь в узлах стенда первоначально проводят обнуление показателей измерительного устройства при качении шины без нагрузки, затем проводят измерение при качении шины под нагрузкой.

Если температура окружающего воздуха при испытании отличается от 25 °С, значение коэффициента сопротивления качению корректируется по формуле

$$f_{25} = f_T [1 + 0,006 (T_{\text{окр}} - 25)], \quad (\text{В.4})$$

где f_{25} — коэффициент сопротивления качению, скорректированный на температуру 25 °С;
 f_T — коэффициент сопротивления качению при температуре, отличающейся от 25 °С;
 $T_{\text{окр}}$ — действительная температура воздуха во время проведения испытания, °С.

Влияние диаметра барабана на коэффициент сопротивления качению определяют по формуле

$$f_2 = \left[\frac{R_1(R_2 + r_{\text{св}})^{-0,2}}{R_2(R_1 + r_{\text{св}})^{-0,2}} \right] f_1, \quad (\text{В.5})$$

где f_1, f_2 — значения коэффициентов сопротивления качению шины, измеренные на барабанах 1 и 2 соответственно;
 R_1 и R_2 — радиусы барабанов 1 и 2 соответственно;
 $r_{\text{св}}$ — свободный радиус шины, м.

Результат испытания оформляют протоколом.

В.7 Рентгенодефектоскопия

Рентгенодефектоскопию цельнометаллокордных шин проводят методом обнаружения дефектов в металлокордных элементах шин просвечиванием покрышки рентгеновским излучением.

В.7.1 Аппаратура

Рентгеновский аппарат должен обеспечивать одновременное или последовательное исследование участков беговой и плечевой зоны боковины и борта покрышки.

Для измерения обнаруженных дефектов применяют приспособление, позволяющее измерять линейные размеры, характеризующие дефекты, с погрешностью не более 1,0 мм.

В.7.2 Проведение испытания

Покрышку помещают в рентгеновский аппарат, при помощи одной или нескольких рентгеновских трубок просвечивают внутреннюю часть покрышки от борта до борта.

Условия и режимы контроля шины должны соответствовать требованиям, указанным в технической документации на рентгеновский аппарат.

Просвеченные рентгеновским излучением участки покрышки воспроизводят на экране или рентгеновской пленке.

В.7.3 Обработка результатов испытания

За результаты испытания принимают линейные размеры, характеризующие:

- дефекты металлокордных брекера, каркаса или борта, смещение брекера относительно центра покрышки;
- смещение одного слоя брекера относительно другого; отсутствие ступеньки между слоями брекера по окружности, разрежение нитей металлокорда в слоях брекера и каркаса;
- перекрещивание нитей корда в одном слое брекера и каркаса;
- нахлест нитей металлокорда в отдельных слоях брекера и каркаса;
- волнистость кордных нитей слоя каркаса;
- смещение бортовых колец относительно друг друга;
- деформацию и разрыв бортового кольца.

УДК 629.11.012.55:006.354

ОКС 83.160

Л62

ОКП 25 2110

Ключевые слова: пневматические шины, механические транспортные средства, прицепы

Редактор *Л.И. Нахимова*
Технический редактор *В.Н. Прусакова*
Корректор *В.И. Варенцова*
Компьютерная верстка *И.А. Налейкиной*

Сдано в набор 25.08.2008. Подписано в печать 27.10.2008. Формат 60 × 84 $\frac{1}{8}$. Бумага офсетная. Гарнитура Ариал.
Печать офсетная. Усл. печ. л. 3,26. Уч.-изд. л. 2,50. Тираж 278 экз. Зак. 1239.

ФГУП «СТАНДАРТИНФОРМ», 123995 Москва, Гранатный пер., 4.
www.gostinfo.ru info@gostinfo.ru

Набрано во ФГУП «СТАНДАРТИНФОРМ» на ПЭВМ.
Отпечатано в филиале ФГУП «СТАНДАРТИНФОРМ» — тип. «Московский печатник», 105062 Москва, Лялин пер., 8.