
ФЕДЕРАЛЬНОЕ АГЕНТСТВО
ПО ТЕХНИЧЕСКОМУ РЕГУЛИРОВАНИЮ И МЕТРОЛОГИИ



НАЦИОНАЛЬНЫЙ
СТАНДАРТ
РОССИЙСКОЙ
ФЕДЕРАЦИИ

ГОСТ Р
53002—
2008

**ФРЕЗЫ КОНЦЕВЫЕ С ЦИЛИНДРИЧЕСКИМ,
КОНИЧЕСКИМ ХВОСТОВИКАМИ
И ХВОСТОВИКОМ КОНУСНОСТЬЮ 7:24**

Размеры

Издание официальное

БЗ 7—2008/168



Москва
Стандартинформ
2009

Предисловие

Цели и принципы стандартизации в Российской Федерации установлены Федеральным законом от 27 декабря 2002 г. № 184-ФЗ «О техническом регулировании», а правила применения национальных стандартов Российской Федерации — ГОСТ Р 1.0—2004 «Стандартизация в Российской Федерации. Основные положения»

Сведения о стандарте

- 1 ПОДГОТОВЛЕН Открытым акционерным обществом (ОАО) «ВНИИИНСТРУМЕНТ»
- 2 ВНЕСЕН Техническим комитетом по стандартизации ТК 95 «Инструмент»
- 3 УТВЕРЖДЕН И ВВЕДЕН В ДЕЙСТВИЕ Приказом Федерального агентства по техническому регулированию и метрологии от 11 ноября 2008 г. № 295-ст

4 Настоящий стандарт включает в себя модифицированные основные нормативные положения следующих международных стандартов: ИСО 1641-1:2003 «Фрезы концевые и шпоночные. Часть 1. Фрезы с цилиндрическими хвостовиками» в части размеров концевых фрез (ISO 1641-1:2003 «End mills and slot drills — Part 1: Milling cutters with cylindrical shanks», MOD); ИСО 1641-2:1978 «Фрезы концевые и шпоночные. Часть 2. Фрезы с коническими хвостовиками Морзе» в части размеров концевых фрез (ISO 1641-2:1978 «End mills and slot drills — Part 2: Milling cutters with Morse taper shanks», MOD); ИСО 1641-3:2003 «Фрезы концевые и шпоночные. Часть 3. Фрезы с коническими хвостовиками конусностью 7:24» в части размеров концевых фрез (ISO 1641-3:2003 «End mills and slot drills — Part 3: Milling cutters with 7:24 taper shanks», MOD).

При этом дополнительные положения, учитывающие потребности национальной стандартизации, приведены в разделах 1, 2, в пунктах 3.1, 3.10 — 3.20, приложении А и выделены курсивом.

Наименование настоящего стандарта изменено относительно наименования указанного международного стандарта для приведения в соответствие с ГОСТ Р 1.5—2004 (пункт 3.5)

5 ВВЕДЕН ВПЕРВЫЕ

Информация об изменениях к настоящему стандарту публикуется в ежегодно издаваемом информационном указателе «Национальные стандарты», а текст изменений и поправок — в ежемесячно издаваемых информационных указателях «Национальные стандарты». В случае пересмотра (замены) или отмены настоящего стандарта соответствующее уведомление будет опубликовано в ежемесячно издаваемом информационном указателе «Национальные стандарты». Соответствующая информация, уведомление и тексты размещаются также в информационной системе общего пользования — на официальном сайте Федерального агентства по техническому регулированию и метрологии в сети Интернет

© Стандартиформ, 2009

Настоящий стандарт не может быть полностью или частично воспроизведен, тиражирован и распространен в качестве официального издания без разрешения Федерального агентства по техническому регулированию и метрологии

**ФРЕЗЫ КОНЦЕВЫЕ С ЦИЛИНДРИЧЕСКИМ, КОНИЧЕСКИМ ХВОСТОВИКАМИ
И ХВОСТОВИКОМ КОНУСНОСТЬЮ 7:24****Размеры**

End mills with cylindrical, Morse taper and 7:24 taper shanks.
Dimensions

Дата введения — 2010—01—01

1 Область применения

Настоящий стандарт распространяется на концевые фрезы с цилиндрическим, коническим хвостовиком Морзе и хвостовиком конусностью 7:24, предназначенные для обработки поверхностей и уступов.

2 Нормативные ссылки

В настоящем стандарте использованы нормативные ссылки на следующие стандарты:

ГОСТ Р 52965—2008 Хвостовики цилиндрические для фрез. Основные размеры (ИСО 3338-1:1996; ИСО 3338-2:2007, ИСО 3338-3:1996, MOD)

ГОСТ 14034—74 Отверстия центровые. Размеры

ГОСТ 17024—82 Фрезы концевые. Технические условия

ГОСТ 25557—2006 Конусы инструментальные. Основные размеры (ИСО 296:1991 «Станки. Самозажимные конусы хвостовиков инструментов», MOD)

ГОСТ 25827—93 Хвостовики инструментов с конусом 7:24. Размеры (ИСО 297:1988 «Хвостовики инструментов с конусностью 7:24 для ручной смены», MOD; ИСО 7388-1:1983 «Хвостовики инструментов с конусностью 7:24 для автоматической смены инструмента. Часть 1. Хвостовики номеров 40, 45 и 50. Размеры», MOD)

Примечание — При пользовании настоящим стандартом целесообразно проверить действие ссылочных стандартов в информационной системе общего пользования — на официальном сайте Федерального агентства по техническому регулированию и метрологии в сети Интернет или по ежегодно издаваемому информационному указателю «Национальные стандарты», который опубликован по состоянию на 1 января текущего года, и по соответствующим ежемесячно издаваемым информационным указателям, опубликованным в текущем году. Если ссылочный стандарт заменен (изменен), то при пользовании настоящим стандартом следует руководствоваться заменяющим (измененным) стандартом. Если ссылочный стандарт отменен без замены, то положение, в котором дана ссылка на него, применяется в части, не затрагивающей эту ссылку.

3 Типы и основные размеры

3.1 Фрезы концевые следует изготавливать типов:

1 — с нормальным зубом;

2 — с крупным зубом.

Фрезы каждого типа изготавливают исполнений:

А — с цилиндрической ленточкой;

Б — острозаточенные.

По форме хвостовика фрезы каждого типа изготавливают исполнений:

- 1 — с гладким цилиндрическим хвостовиком;
- 2 — с цилиндрическим хвостовиком с лыской;
- 3 — с цилиндрическим хвостовиком с резьбой;
- 4 — с коническим хвостовиком Морзе;
- 5 — с коническим хвостовиком 7:24 для ручной смены;
- 6 — с коническим хвостовиком 7:24 для автоматической смены.

3.2 Фрезы концевые изготавливают серий: нормальной и длинной.

3.3 Основные размеры концевых фрез исполнений 1, 2 и 3 должны соответствовать указанным на рисунке 1 и в таблице 1.

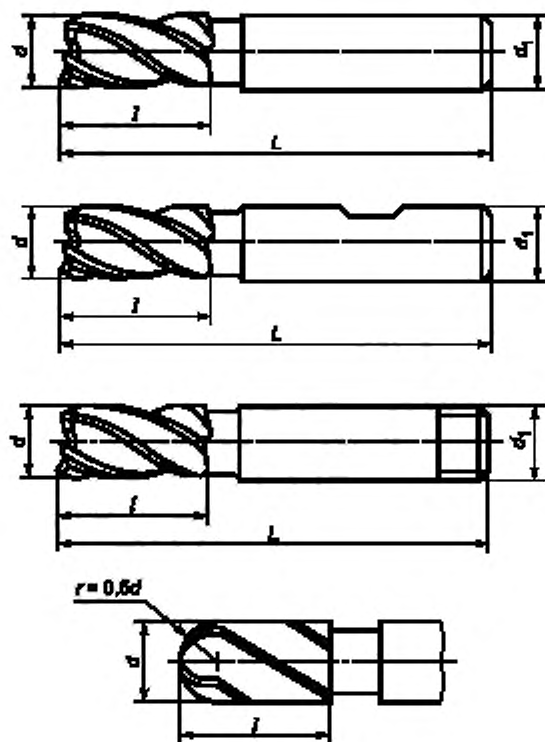


Рисунок 1

Таблица 1

Размеры в миллиметрах

d	d_1		Нормальная серия			Длинная серия			Число зубьев для фрез типа	
	Ряд		l	L		l	L			
	1	2		Ряд			Ряд			
			1	2	1	2				
2,0	4*	6	7	39	51	10	42	54	3	2
2,5			8	40	52	12	44	56		
3,0			10	42	54	15	47	59	4	3
3,5										

Окончание таблицы 1

Размеры в миллиметрах

d	d ₁		Нормальная серия			Длинная серия			Число зубьев для фрез типа	
	Ряд		l	L		l	L			
	1	2		Ряд			Ряд			
			1	2	1	2	1	2		
4,0	4*	6	11	43	55	19	51	63	4	3
5,0	5*		13	47	57	24	58	68		
6,0	6		16	57		30	68			
7,0	8	10	19	60	66	38	74	80		
8,0			19	63	69	38	82	88		
9,0	10		22	69		45	88			
10,0				72			95			
11,0	12		26	79		53	102			
12,0				83			110			
14,0				92			123			
16,0	16		32	92		63	123		5	4
18,0				104			141			
20,0; 22,0	20		38	104		75	141		6	—
24,0; 25,0; 28,0	25		45	121		90	166			
32,0; 36,0	32		53	133		106	186			
40,0; 45,0	40		63	155		125	217			
50,0; 56,0	50		75	177		150	252		8	—
63,0	50	63	90	192	202	180	282	292		
71,0	63			202			292			

* Только для гладких цилиндрических хвостовиков.

П р и м е ч а н и е — Два ряда общей длины фрез L соответствуют двум рядам диаметров хвостовиков.

3.4 Независимо от серии фрез разность длин $L - l$ должна быть постоянной и равна указанной в таблице 2.

Т а б л и ц а 2

В миллиметрах

d	L - l	
	Ряд	
	1	2
От 2 до 4 включ.	32	44
Св. 4 до 5 включ.	34	
Св. 5 до 6 включ.	44	
Св. 6 до 8 включ.	44	50
Св. 8 до 10 включ.	50	

d	L — l	
	Ряд	
	1	2
Св. 10 до 14 включ.	57	
Св. 14 до 18 включ.	60	
Св. 18 до 22 включ.	66	
Св. 22 до 28 включ.	76	
Св. 28 до 36 включ.	80	
Св. 36 до 45 включ.	92	
Св. 45 до 56 включ.	102	
Св. 56 до 63 включ.	102	112
Св. 63 до 71 включ.	112	

3.5 Основные размеры концевых фрез исполнения 4 должны соответствовать указанным на рисунке 2 и в таблице 3.

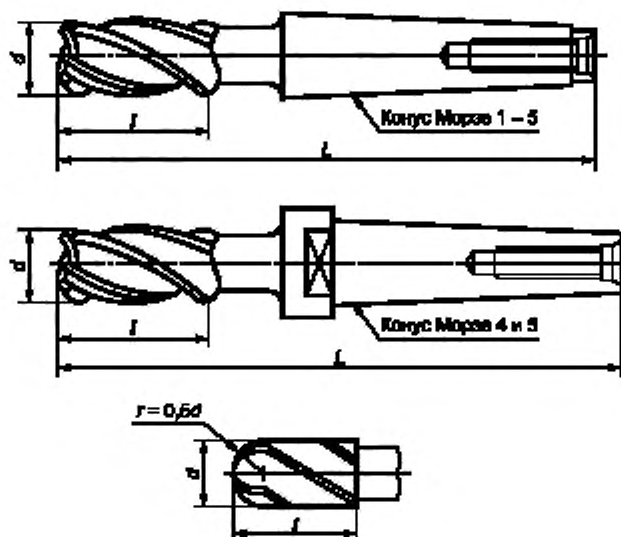


Рисунок 2

Таблица 3

Размеры в миллиметрах

d	Нормальная серия		Длинная серия			Конус Морзе	Число зубьев для фрез типа	
	l	L	l	L			1	2
		Ряд		1	2			
		1	2	1	2			
6	13	83		24	94		1	4
7	16	86		30	100			
8; 9	19	89		38	108			
10; 11	22	92		45	115			
12; 14	26	96		53	123			
		111			138			
16; 18	32	117		63	148		2	3
20; 22	38	123		75	160			
		140			177			
25; 28	45	147		90	192		3	5
32; 36	53	155		106	208			
		178	201		231	254		
40; 45	63	188	211	125	250	273	4	6
		221	249		283	311		
50; 56	75	200	223	150	275	298	4	4
		233	261		308	336		
63	90	248	276	180	338	366	5	8

3.6 Независимо от серии фрез разность длин $L - l$ должна быть постоянной и равна указанной в таблице 4.

Таблица 4

Размеры в миллиметрах

Конус Морзе	1	2	3	4		5	
				Ряд		Ряд	
				1	2	1	2
$L - l$	70	85	102	125	148	158	186

3.7 Основные размеры концевых фрез исполнения 5 должны соответствовать указанным на рисунке 3 и в таблице 5.

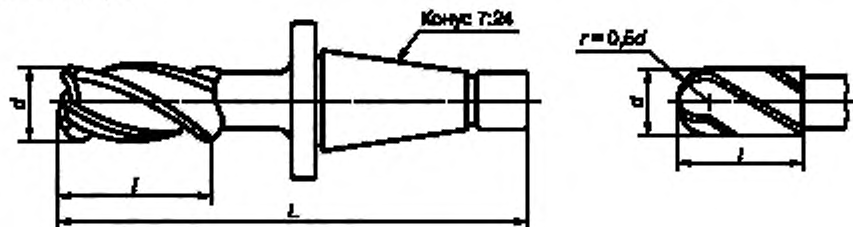


Рисунок 3

Таблица 5

Размеры в миллиметрах

d	Нормальная серия		Длинная серия		Конус 7:24	Число зубьев для фрез типа	
	l	L	l	L		1	2
24; 25; 28	45	150	90	195	30	5	3
32; 36	53	158	106	211		40	6
		188		241			
		208		261			
40; 45	63	198	125	260	40	8	5
		218		280			
		240		302			
50; 56	75	210	150	285	40	8	5
		230		305			
		252		327			
63; 71	90	245	180	335	45	8	5
		267		357			
80	106	283	212	389	50		

3.8 Независимо от серии фрез разность длин $L - l$ должна быть постоянной и равна указанной в таблице 6.

Таблица 6

Размеры в миллиметрах

Конус 7:24	30	40	45	50
$L - l$	105	135	155	177

3.9 Основные размеры концевых фрез исполнения 6 должны соответствовать указанным на рисунке 4 и в таблице 7.

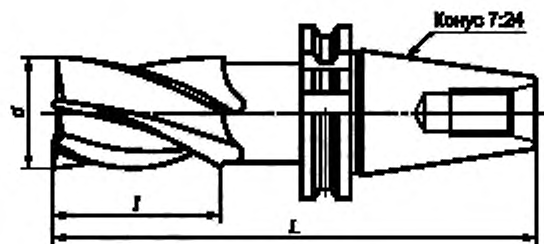


Рисунок 4

Таблица 7

Размеры в миллиметрах

d	Нормальная серия		Длинная серия		Конус 7:24	Число зубьев для фрез типа	
	l	L	l	L		1	2
32; 36	53	171	106	224	40	6	4
40; 45	63	181	125	243			
		219		281	50		
50; 56	75	193	150	268	40	8	5
		231		306			
63; 71	90	246	180	336	50		
80	106	262	212	368			

3.10 Независимо от серии фрез разность длин $L - l$ должна быть постоянной и равна указанной в таблице 8.

Таблица 8

Размеры в миллиметрах

Конус 7:24	40	50
$L - l$	118	156

Пример условного обозначения концевой фрезы диаметром 8 мм, типа 1, исполнения А, с гладким цилиндрическим хвостовиком — исполнение 1, диаметром 10 мм, общей длиной 69 мм:

Фреза 8 — 1 — А — 1 — 10 — 69 ГОСТ Р 53002—2008

Пример условного обозначения концевой фрезы диаметром 36 мм, типа 2, исполнения А, с коническим хвостовиком Морзе — исполнение 4, общей длиной 254 мм:

Фреза 36 — 2 — А — 4 — 254 ГОСТ Р 53002—2008

Пример условного обозначения концевой фрезы диаметром 45 мм, типа 1, исполнения А, с коническим хвостовиком 7:24 — исполнение 5, общей длиной 260 мм:

Фреза 45 — 1 — А — 5 — 260 ГОСТ Р 53002—2008

3.11 Фрезы следует изготавливать праворежущие, леворежущие — по заказу. В хвостовиках леворежущих фрез с коническим хвостовиком направление резьбы — левое.

3.12 Фрезы изготавливают с неравномерным окружным шагом зубьев, приведенным в приложении А. Допускается изготовление фрез с равномерным окружным шагом.

3.13 Фрезы диаметром до 4 мм изготавливают без торцовых зубьев.

3.14 Угол наклона стружечных канавок: 30° — 35° — для фрез типа 1; 35° — 45° — для фрез типа 2.

3.15 Допускается изготавливать фрезы с цилиндрическим хвостовиком диаметром до 12 мм без шейки.

3.16 Размеры хвостовиков фрез исполнений 1, 2 и 3 — по ГОСТ Р 52965.

3.17 Размеры конусов Морзе — по ГОСТ 25557.

3.18 Размеры конусов 7:24 — по ГОСТ 25827.

3.19 Центровые отверстия — по ГОСТ 14034.

3.20 Технические требования — по ГОСТ 17024.

Приложение А
(рекомендуемое)

А.1 Разбивка окружных шагов зубьев концевых фрез приведена на рисунке А.1 и в таблице А.1.

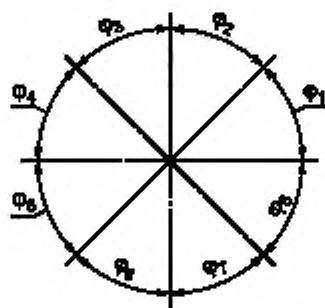


Рисунок А.1

Таблица А.1

Число зубьев	φ_1	φ_2	φ_3	φ_4	φ_5	φ_6	φ_7	φ_8
3	110°	123°	127°	—	—	—	—	—
4	90°	85°	90°	95°	—	—	—	—
5	68°	72°	76°	68°	76°	—	—	—
6	57°	63°	57°	63°	57°	63°	—	—
8	42°	48°	42°	48°	42°	48°	42°	48°

УДК 621.914.22:006.354

ОКС 25.100.20

Г23

ОКП 39 1821

39 1822

39 1823

39 1891

Ключевые слова: фрезы концевые, хвостовики гладкие цилиндрические, хвостовики с лыской, хвостовики с резьбой, конус Морзе, конус 7:24

Редактор *Р.Г. Говердовская*
Технический редактор *Н.С. Гришанова*
Корректор *М.В. Бучная*
Компьютерная верстка *И.А. Налейкиной*

Сдано в набор 09.12.2008. Подписано в печать 29.12.2008. Формат 60 × 84 $\frac{1}{8}$ Бумага офсетная. Гарнитура Ариал.
Печать офсетная. Усл. печ. л. 1,40. Уч.-изд. л. 0,80. Тираж 258 экз. Зак. 1383.

ФГУП «СТАНДАРТИНФОРМ», 123995 Москва, Гранатный пер., 4.
www.gostinfo.ru info@gostinfo.ru
Набрано во ФГУП «СТАНДАРТИНФОРМ» на ПЭВМ.
Отпечатано в филиале ФГУП «СТАНДАРТИНФОРМ» — тип. «Московский печатник», 105062 Москва, Лялин пер., 8.