
ФЕДЕРАЛЬНОЕ АГЕНТСТВО
ПО ТЕХНИЧЕСКОМУ РЕГУЛИРОВАНИЮ И МЕТРОЛОГИИ



НАЦИОНАЛЬНЫЙ
СТАНДАРТ
РОССИЙСКОЙ
ФЕДЕРАЦИИ

ГОСТ Р ИСО
7769—
2008

МАТЕРИАЛЫ ТЕКСТИЛЬНЫЕ

Метод оценки внешнего вида складок на тканях после стирки и сушки

ISO 7769:2006

Textiles — Test method for assessing the appearance
of creases in fabrics after cleansing
(IDT)

Издание официальное

Б36—2008/141



Москва
Стандартинформ
2009

Предисловие

Цели и принципы стандартизации в Российской Федерации установлены Федеральным законом от 27 декабря 2002 г. № 184-ФЗ «О техническом регулировании», а правила применения национальных стандартов Российской Федерации — ГОСТ Р 1.0—2004 «Стандартизация в Российской Федерации. Основные положения»

Сведения о стандарте

1 ПОДГОТОВЛЕН Техническим комитетом ТК 412 «Текстиль», Открытым акционерным обществом «Всероссийский научно-исследовательский институт сертификации» (ОАО «ВНИИС») на основе аутентичного перевода стандарта, указанного в пункте 4

2 ВНЕСЕН Управлением технического регулирования и стандартизации Федерального агентства по техническому регулированию и метрологии

3 УТВЕРЖДЕН И ВВЕДЕН В ДЕЙСТВИЕ Приказом Федерального агентства по техническому регулированию и метрологии от 30 октября 2008 г. № 277-ст

4 Настоящий стандарт идентичен международному стандарту ИСО 7769:2006 «Текстиль. Метод оценки внешнего вида складок на тканях после стирки и сушки» (ISO 7769:2006 «Textiles — Test method for assessing the appearance of creases in fabrics after cleansing»).

Наименование настоящего стандарта изменено относительно наименования указанного международного стандарта для приведения в соответствие с ГОСТ Р 1.5—2004 (подраздел 3.5).

При применении настоящего стандарта рекомендуется использовать вместо ссылочных международных стандартов соответствующие им национальные стандарты Российской Федерации, сведения о которых приведены в дополнительном приложении В

5 ВВЕДЕН ВПЕРВЫЕ

Информация об изменениях к настоящему стандарту публикуется в ежегодно издаваемом информационном указателе «Национальные стандарты», а текст изменений и поправок — в ежемесячно издаваемых информационных указателях «Национальные стандарты». В случае пересмотра (замены) или отмены настоящего стандарта соответствующее уведомление будет опубликовано в ежемесячно издаваемом информационном указателе «Национальные стандарты». Соответствующая информация, уведомление и тексты размещаются также в информационной системе общего пользования — на официальном сайте Федерального агентства по техническому регулированию и метрологии в сети Интернет

© Стандартинформ, 2009

Настоящий стандарт не может быть полностью или частично воспроизведен, тиражирован и распространен в качестве официального издания без разрешения Федерального агентства по техническому регулированию и метрологии

Содержание

1 Область применения	1
2 Нормативные ссылки	1
3 Принцип проведения испытаний	1
4 Аппаратура	1
5 Образцы для испытаний	4
6 Метод испытаний	4
7 Оценка результатов испытаний	4
8 Представление результатов испытаний	5
9 Оформление протокола испытаний	5
Приложение А (справочное) Прецизионность и определение систематической погрешности	6
Приложение В (справочное) Сведения о соответствии национальных стандартов Российской Федерации ссылочным международным стандартам	7

МАТЕРИАЛЫ ТЕКСТИЛЬНЫЕ**Метод оценки внешнего вида складок
на тканях после стирки и сушки**

Textiles. Test method for assessing the appearance
of creases in fabrics after washing and drying

Дата введения — 2010—01—01

1 Область применения

Настоящий стандарт устанавливает метод оценки способности сохранения запрессованных складок на тканях после одной или нескольких процедур стирки и сушки испытуемых тканей. Метод создания складок не включен, поскольку он зависит от свойств ткани. Этот метод разработан для процесса стирки главным образом в бытовых стиральных машинах типа В, как установлено в ИСО 6330. Однако этот метод применим к машинам типа А, как определено в том же самом международном стандарте.

2 Нормативные ссылки

В настоящем стандарте использованы ссылки на следующие международные стандарты:
ИСО 105-A03:93 Текстиль. Испытания устойчивости окраски. Часть А03. Серая шкала для оценки окрашивания

ИСО 139:2005 Текстиль. Стандартные атмосферные условия для кондиционирования и испытаний

ИСО 3175:98 (все части) Текстиль. Профессиональный уход, сухая и мокрая чистка тканей и одежды

ИСО 6330:2004 Текстиль. Методы бытовой стирки и сушки для испытаний текстиля

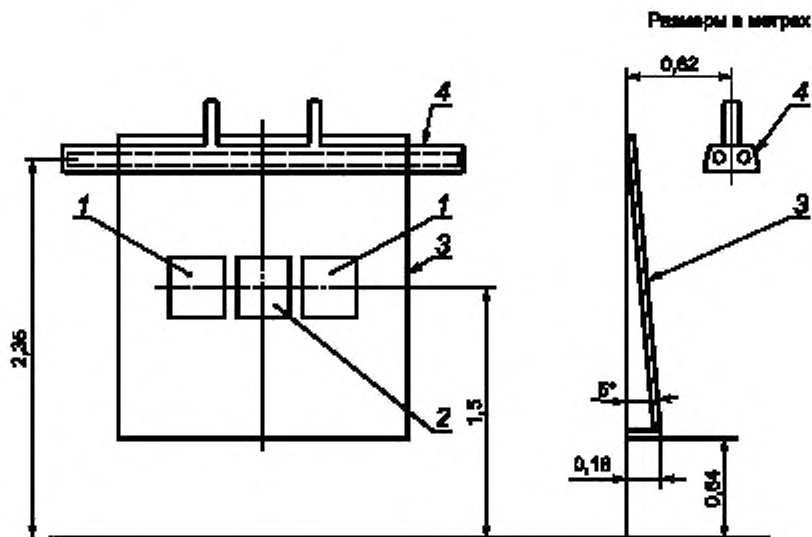
3 Принцип проведения испытаний

Образцы тканей подвергаются процедурам стирки и сушки. По договоренности между заинтересованными сторонами используют одну из бытовых процедур стирки и сушки, установленных в ИСО 6330, или одну из профессиональных процедур, установленных в серии ИСО 3175.

4 Аппаратура

4.1 Аппаратура для стирки и сушки по ИСО 6330 или аппаратура для профессионального ухода, по ИСО 3175.

4.2 Глажение с паром или с увлажнением при температурах, пригодных для данного вида ткани.



1 -- эталон, 2 -- образец для испытаний; 3 -- обзорная доска; 4 -- пример расположения люминесцентных ламп

Рисунок 1 — Осветительное оборудование для просмотра образцов для испытаний

4.3 Освещение

Помещение для оценки должно представлять собой затемненную комнату, использующую осветительное оборудование (см. рисунок 1) и включающее элементы в соответствии с 4.3.1—4.3.3. Размеры ламп должны быть выбраны такими, чтобы они выходили за пределы пространства, занимаемого испытуемым образцом и эталоном, используемыми для оценки.

4.3.1 Две холодно-белые (CW — cool white) люминесцентные лампы без отражателя или зеркала длиной не менее 2 м каждая, расположенные параллельно.

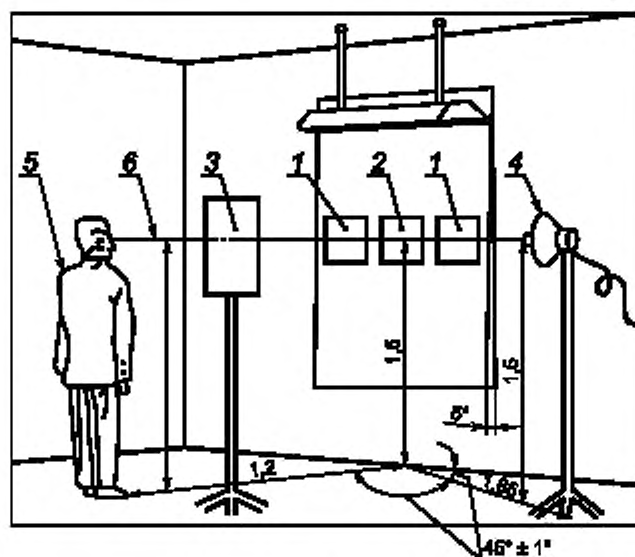
4.3.2 Один белый эмалированный рефлектор без отражателя или зеркала.

4.3.3 Одна тонкая фанерная обзорная доска, выкрашенная в серый цвет для обеспечения соответствия уровню № 2 по серой шкале для оценки окрашивания, установленной в ИСО 105-A03.

4.3.4 Один рефлекторный прожектор мощностью 500 Вт и световой экран (для защиты глаз наблюдателя от прямого света, см. рисунок 2).

4.4 Пластмассовые эталоны складок, предназначенные для оценки складок (см. рисунок 3).

Размеры в мм



1 — эталон, 2 — образец для испытаний;
3 — световой экран, 4 — рефлекторный про-
жектор мощностью 500 Вт; 5 — эксперт, 6 —
произвольный уровень глаз

Рисунок 2 — Оборудование для освещения
и просмотра

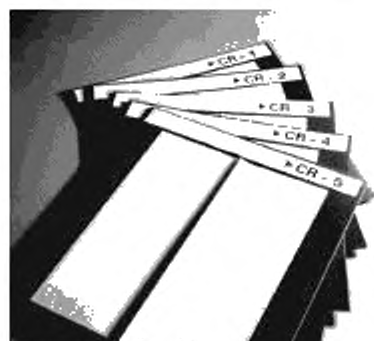
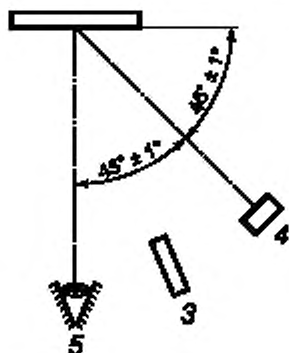


Рисунок 3 — Пластмассовые эталоны складок

Примечание — Эталоны, показанные на рисунке 2, приведены только для иллюстративных целей. Эталоны могут быть предоставлены Техническим центром AATCC, One Davis Drive, P O Box 12215, Research Triangle Park, North Carolina 27709-2215 (USA); Tel: 919-549-8141; Fax: +918-549-8933; <http://www.aatcc.org/>. Эта информация приведена для удобства пользователей настоящего стандарта и не означает одобрения ИСО упомянутого изделия. Разрешается использовать эквивалентные изделия, если можно показать, что их применение приводит к тем же результатам.

5 Образцы для испытаний

Подготавливают три образца для испытаний, каждый размерами 38 × 38 см, с вырезанными зубчатыми краями для предотвращения расползания, каждый с запрессованной складкой посередине образца. Если ткань измята, она перед испытанием может быть выровнена с помощью подходящего способа глажения. Следует принять меры, чтобы избежать изменения качества самой складки.

6 Метод испытаний

6.1 Обрабатывают каждый образец в соответствии с одной из процедур стирки и сушки, установленных ИСО 6330 или ИСО 3175, по договоренности между заинтересованными сторонами.

6.2 Если необходимо, повторяют выбранную обработку четыре раза, чтобы обеспечить пять полных циклов.

6.3 Кондиционируют образцы для испытаний не менее 4 ч и не более 24 ч в соответствии с ИСО 139, подвешивая каждый образец за два угла, располагая направление складки вертикально или, как вариант, используя зажимы по всей ширине.

7 Оценка результатов испытаний

7.1 Три эксперта должны оценить каждый обработанный образец независимо.

7.2 Размещают образцы для испытаний на обзорной доске (см. 4.3.3), как показано на рисунке 1, направляя складку по вертикали и принимая меры, чтобы не деформировать складку. Располагают пластмассовые эталоны складок (см. 4.4) рядом с образцом для испытаний с целью упрощения сравнительной оценки. С каждой стороны образца для испытаний помещают наиболее схожие пластмассовые эталоны складок. Эталоны 1, 3 или 5 располагают слева, а эталоны 2 или 4 справа от образца.

7.3 Эксперт должен стоять непосредственно перед образцом, на расстоянии 1,2 м от доски. Незначительные отклонения роста эксперта, приводящие к изменению уровня расположения глаз выше и ниже 1,5 м, не оказывают существенного влияния на проводимую оценку. Верхний люминесцентный свет (см. 4.3.1) и боковой прожекторный свет должны быть единственными источниками света для обзорной доски, и все другие источники света в этой комнате должны быть выключены. По опыту многих экспертов свет, отраженный от боковых стен, расположенных вблизи обзорной доски, может влиять на результаты оценки.

Рекомендуется окрашивать боковые стены в черный цвет или размещать для устранения помех, связанных с отражением, с каждой стороны обзорной доски светопоглощающие шторы.

7.4 Сравнивают сохранившуюся складку на образце с пластмассовыми эталонами складок (см. рисунок 3), используя описанное осветительное оборудование в затемненной комнате (см. рисунки 1, 2). Определяют номер пластмассового эталона складок, который наиболее близко соответствует внешнему виду складки на образце для испытаний (см. рисунок 3 и таблицу 1) или определяет промежуточный уровень между двумя эталонами с целым номером, если внешний вид образцов подтверждает это.

Т а б л и ц а 1 — Оценки внешнего вида складок

Балл	Внешний вид складки
5	Эквивалентен эталону CR-5
4,5	Промежуточный между эталонами CR-4 и CR-5
4	Эквивалентен эталону CR-4
3,5	Эквивалентен эталону CR-3,5
3	Эквивалентен эталону CR-3
2,5	Промежуточный между эталонами CR-2 и CR-3
2	Эквивалентен эталону CR-2
1,5	Промежуточный между эталонами CR-1 и CR-2
1	Эквивалентен или хуже эталона CR-1

7.5 Точно так же эксперт должен независимо оценить каждый из двух других образцов для испытаний. Два других эксперта должны проделать то же самое, проводя оценку независимо.

8 Представление результатов испытаний

Усредняют результаты девяти наблюдений, сделанных тремя экспертами на наборе из трех образцов для испытаний. В протокол заносят среднее значение, округленное до 0,5 балла.

9 Оформление протокола испытаний

Протокол испытаний должен содержать:

- a) ссылку на настоящий стандарт;
- b) сведения об испытуемых образцах;
- c) сведения об используемой процедуре стирки и сушки;
- d) число проведенных циклов стирки и сушки;
- e) оценку гладкости ткани, рассчитанную в соответствии с разделом 8 и представленную в соответствии с таблицей 1;
- f) сведения о любых отклонениях от установленной процедуры.

Приложение А
(справочное)

Прецизионность и определение систематической погрешности

А.1 Предварительные испытания

В процессе создания набора из пяти пластиковых эталонов была проведена серия межлабораторных испытаний. На основе результатов этой работы были сделаны выводы:

- a) пластиковые эталоны оказались предпочтительнее стандартов-фотографий;
- b) пластиковые эталоны не изменили уровень оценок;
- c) отсутствие бокового освещения повысило уровень оценок;
- d) оценка на уровне 0,5 балла шкалы улучшила прецизионность.

Эти выводы послужили основой для принятия набора пластиковых эталонов, использования бокового освещения и применения оценок с точностью до 0,5 балла.

А.2 Прецизионность

Используя принятый набор пластиковых эталонов, пять тканей, охватывающих диапазон оценок от 1 до 5 баллов, по три образца на ткань, были оценены шестью экспертами в каждой отдельной лаборатории (декабрь 1985 г.). В условиях, одинаковых для шести экспертов, этот набор данных предоставил несмещенную оценку распределения частоты оценок экспертов относительно ожидаемого значения оценки (или изменчивость, которая ожидается в оценках экспертов). Вследствие ограниченной и дискретной шкалы оценок эталонов был сделан вывод, что анализ методом дисперсий не применим к этому набору данных, но такая шкала не накладывает таких ограничений относительно распределения частот.

Из этого набора данных было определено, что эксперты оценивают индивидуальные образцы относительно ожидаемой оценки (E) со следующей частотой:

оцененные как целый балл, ниже ожидаемого значения	0,01111;
оцененные как 0,5 балла, ниже ожидаемого значения	0,13334;
оцененные как ожидаемое значение (E)	0,60000;
оцененные как 0,5 балла, выше ожидаемого значения	0,20000;
оцененные как целый балл, выше ожидаемого значения	0,05555;
в сумме	1,00000.

Начав с распределения оценок экспертов, близкого к нормальному (обозначенного как распределение 1), эти данные были использованы для расчета приведенных ниже дополнительных распределений: 2) вероятности различий между экспертами (единичное определение); 3) распределения результатов экспертов при трех оценках относительно ожидаемого значения; 4) вероятности различий между экспертами (три оценки на результат); 5) распределения результатов лаборатории, состоящих из результатов трех экспертов (девять оценочных определений, три на каждого из трех экспертов) относительно ожидаемого значения и 6) вероятности различий между результатами лабораторий (девять определений на один результат).

Придерживаясь принятых ограничений, основанных на обычном $P = 0,05$ (или, в некоторых случаях, немного более благоприятных), были установлены критические различия из трех разных распределений (см. таблицу А.1).

Т а б л и ц а А.1 — Критические различия

Источник	Критическое различие (среднее)	Вероятность P
Между двумя экспертами (одно наблюдение на каждого)	1	0,03
Между двумя экспертами (три наблюдения на каждого)	0,67	0,02
Между двумя лабораториями (девять наблюдений на каждую)	0,33; 0,50	0,05; 0,01

Вышеприведенные цифры основаны на результатах, полученных экспертами и лабораториями одного и того же уровня. Когда две или более лаборатории хотят сравнить результаты испытаний, рекомендуется, чтобы между ними был установлен лабораторный уровень путем оценок складок тканей известного происхождения и способа нанесения. Различия, превышающие критические (на той же самой ткани, с использованием тех же самых условий стирки и сушки), означают различия в уровнях лабораторий и указывают на необходимость устранения такой систематической погрешности.

А.3 Систематическая погрешность

Истинное значение внешнего вида складок после домашней стирки может быть определено только в терминах метода испытаний. Независимого метода определения истинного значения не существует.

Приложение В
(справочное)

**Сведения о соответствии национальных стандартов
Российской Федерации ссылочным международным стандартам**

Таблица В.1

Обозначение ссылочного международного стандарта	Обозначение и наименование соответствующего национального стандарта
ИСО 105-A03:93	ГОСТ Р ИСО 105-A03—99 Материалы текстильные. Определение устойчивости окраски. Часть А03. Серая шкала для оценки степени закрашивания
ИСО 139:2005	ГОСТ Р ИСО 139—2007 Изделия текстильные. Стандартные атмосферные условия для кондиционирования и проведения испытаний
ИСО 6330:2004	*
ИСО 3175:98	*
* Соответствующий национальный стандарт отсутствует. До его утверждения рекомендуется использовать перевод на русский язык данного международного стандарта. Перевод данного международного стандарта находится в Федеральном информационном фонде технических регламентов и стандартов.	

Ключевые слова: стирка, сушка, складка, образец, эталон, протокол испытаний, метод

Редактор *Л. В. Коретникова*
Технический редактор *В. Н. Прусакова*
Корректор *Е. Ю. Митрофанова*
Компьютерная верстка *А. П. Финогеновой*

Сдано в набор 23.01.2009. Подписано в печать 18.03.2009. Формат 60×84¹/₈. Бумага офсетная. Гарнитура Ариал.
Печать офсетная. Усл. печ. л. 1,40. Уч.-изд. л. 0,80. Тираж 151 экз. Зак. 120.

ФГУП «СТАНДАРТИНФОРМ», 123995 Москва, Гранатный пер., 4
www.gostinfo.ru info@gostinfo.ru

Набрано и отпечатано в Калужской типографии стандартов, 248021 Калуга, ул. Московская, 256.