

ГОСТ 2991—85

МЕЖГОСУДАРСТВЕННЫЙ СТАНДАРТ

**ЯЩИКИ ДОЩАТЫЕ НЕРАЗБОРНЫЕ
ДЛЯ ГРУЗОВ МАССОЙ ДО 500 кг**

ОБЩИЕ ТЕХНИЧЕСКИЕ УСЛОВИЯ

Издание официальное



Москва
Стандартинформ
2008

**ЯЩИКИ ДОЩАТЫЕ НЕРАЗБОРНЫЕ
ДЛЯ ГРУЗОВ МАССОЙ ДО 500 кг**

Общие технические условия

Wooden uncollapsible cases for weights up to 500 kg.
General specifications

**ГОСТ
2991—85**

МКС 55.160
ОКП 53 7100

Дата введения 01.01.87

Настоящий стандарт распространяется на дощатые неразборные плотные и решетчатые ящики с суммой просветов в каждой стенке до 50 % включ. для грузов массой до 500 кг, предназначенные для упаковывания, хранения и транспортирования конкретных видов продукции.

Стандарт не распространяется на многооборотные ящики, проволокоармированные ящики, ящики для грузов специального назначения, а также на деревянные футляры.

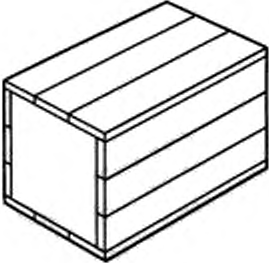
Требования п. 2.21 и разд. 3, 4 настоящего стандарта являются обязательными, остальные — рекомендуемыми.

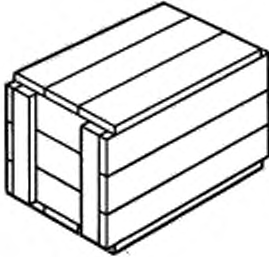
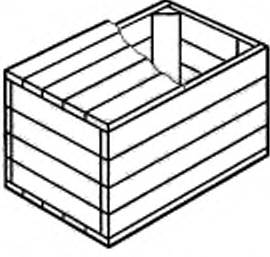
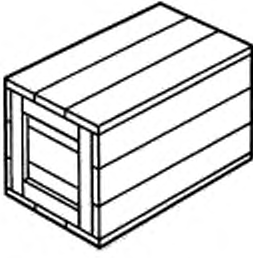
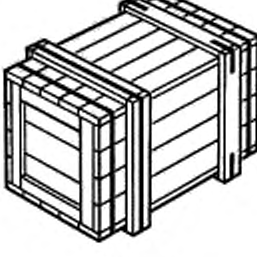
(Измененная редакция, Изм. № 2).

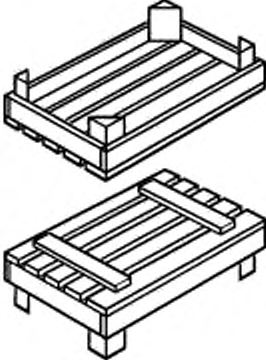
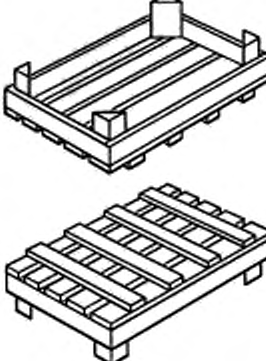
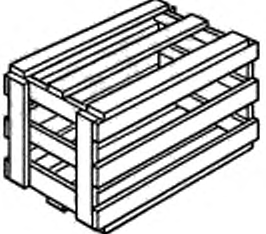
1. ОСНОВНЫЕ ПАРАМЕТРЫ И РАЗМЕРЫ

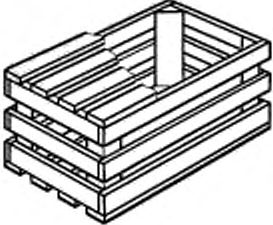
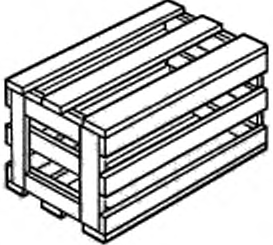
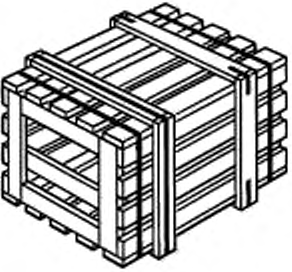
1.1. Типы ящиков должны соответствовать указанным в табл. 1.

Таблица 1

Тип и характеристика ящика	Обозначение типа	Чертеж	Предельная масса груза в ящике, кг
I — плотные с цельными торцовыми стенками без планок	I	 <p align="center">Черт. 1</p>	35

Тип и характеристика ящика	Обозначение типа	Чертеж	Предельная масса груза в ящике, кг
II — плотные с торцовыми стенками, собранными на двух планках	II—1	 <p data-bbox="742 652 817 677">Черт. 2</p>	110
	II—2	 <p data-bbox="742 999 817 1024">Черт. 3</p>	55
III — плотные с торцовыми стенками, собранными на четырех планках	III—1	 <p data-bbox="742 1346 817 1371">Черт. 4</p>	200
	III—2	 <p data-bbox="742 1675 817 1699">Черт. 5</p>	Св. 200 до 500

Тип и характеристика ящика	Обозначение типа	Чертеж	Предельная масса груза в ящике, кг
IV — лотки на трехгранных планках	IV—1	 <p data-bbox="747 774 813 802">Черт. 6</p>	15
	IV—2	 <p data-bbox="747 1268 813 1296">Черт. 7</p>	15
V — решетчатые с торцовыми стенками, собранными на двух планках	V—1	 <p data-bbox="747 1624 813 1652">Черт. 8</p>	110

Тип и характеристика ящика	Обозначение типа	Чертеж	Предельная масса груза в ящике, кг
VI — решетчатые с торцовыми стенками, собранными на четырех планках	V—2	 <p data-bbox="743 634 809 662">Черт. 9</p>	55
	VI—1	 <p data-bbox="730 971 809 999">Черт. 10</p>	200
	VI—2	 <p data-bbox="730 1322 809 1350">Черт. 11</p>	Св. 200 до 500

Примечание. Тип IV соответствует типу IX по ГОСТ 2991—76.

1.2. Допускается изготавливать ящики:

типа I с составными торцовыми стенками, при этом соединение досок торцевой стенки должно перекрываться доской боковой стенки;

типов II—1, V—1 с вертикальным расположением досок и горизонтальным расположением планок на торцовых стенках, при этом боковые стенки должны перекрывать только доски торцовых стенок, дно и крышка должны перекрывать доски и планки торцовых стенок;

типов III—1, III—2, VI—1, VI—2 с вертикальным расположением досок на торцовых стенках;

типов III—2, VI—2 на продольных полозьях с продольным расположением досок дна с поясами из планок по дну или с поперечным расположением досок дна без поясов из планок по дну;

типов II—1, III—2, V—1, VI—2 с раскосами на торцовых и боковых стенках, при этом ящики типов II—1 и V—1 должны изготавливаться с поясами из деревянных планок;

типов I, II—1, II—2, III—1, V—1, V—2, VI—1 без крышек, с двумя досками вместо них толщиной, равной толщине досок дна, и шириной 40—60 мм, которые размещаются у верхних кромок боковых или торцовых стенок;

типов V—1, V—2, VI—1, VI—2 с отдельными стенками в плотном исполнении;

типов II—1, III—1, III—2 без планок на торцовых стенках, если высота ящиков не превышает 180 мм, при этом торцовые и боковые стенки должны состоять каждая из одной детали. Толщина торцовой стенки должна быть равна полуторной толщине боковой стенки и ящики должны иметь пояса из стальной упаковочной ленты или проволоки. При наличии поясов из деревянных планок боковые стенки могут быть составлены из нескольких досок. Квадратные торцовые стенки размером до 200 мм допускается изготавливать двойными по толщине с взаимно перпендикулярным расположением волокон древесины досок;

типов III—1, III—2, VI—1, VI—2 с двумя дополнительными планками на дне, сечение которых определяется конструктивно или экспериментально, для крепления к ним корпуса ящика со стороны торцовых стенок, вместо крепления дна к торцовым стенкам, при закреплении груза на дне ящика. Планки размещают внутри ящика;

всех типов с внутренним расположением планок торцовых стенок, поясов и раскосов.

1.3. На ящики массой брутто от 20 до 80 кг допускается устанавливать ручки по ГОСТ 16561 или в соответствии с черт. 7 (приложение 2).

На ящики массой брутто более 80 кг, поставляемые отдельными грузовыми местами, должны устанавливаться полозья в соответствии с черт. 9 (см. приложение 2).

1.4. Ящики длиной до 1200 мм включительно для грузов массой до 200 кг можно изготавливать с дополнительными креплениями в виде поясов из деревянных планок, деревянных планок на дне и крышке (черт. 5); поясов из стальной или полимерной упаковочной ленты или термически обработанной проволоки (черт. 2—4), указанных в приложении 2.

Ящики длиной свыше 1200 мм должны изготавливаться с поясами из деревянных планок.

Пояса из деревянных планок должны быть скреплены поясами или угольниками из стальной упаковочной ленты (черт. 1 приложения 2).

1.2—1.4. (Измененная редакция, Изм. № 2).

1.5. Пояса из деревянных планок, упаковочной ленты, проволоки или планки на дне и крышке должны быть расположены от торцовой стенки на расстоянии не более $\frac{1}{3}$ длины ящика и не более расстояния между поясами.

Расстояние между поясами не должно превышать 700 мм.

Допускается пояса, а также планки на дне и крышке располагать по торцам ящика, в местах сосредоточенной нагрузки или в местах крепления груза к дну.

1.6. Полозья располагают с учетом габаритов ящика, характера груза и обеспечения захвата погрузочно-разгрузочными механизмами. На ящиках с поясами из деревянных планок поперечные полозья устанавливают взамен планок дна.

1.7. Тип ящика, а также вид дополнительного крепления устанавливают в нормативно-технической документации на ящики для конкретных видов продукции в зависимости от свойств и массы этой продукции, условий транспортирования, хранения и требований к ее защите и упаковке.

1.8. Размеры ящиков устанавливают исходя из габаритных размеров и массы упаковываемого груза, с учетом рационального использования транспортных средств.

Размеры ящиков должны соответствовать ГОСТ 21140, если позволяют габаритные размеры изделий.

Зазор между упаковываемым грузом и стенками ящика устанавливают исходя из технических требований к упаковыванию конкретного изделия, а также с учетом установки приспособлений, применяемых для крепления и амортизации изделий.

1.9. Толщина досок боковых стенок, дна и крышки плотных и решетчатых ящиков должна соответствовать указанной в табл. 2.

При определении толщины досок плотных ящиков, а также решетчатых с суммой просветов в стенке до 10 % включительно за расчетный размер принимают для боковых стенок внутреннюю высоту ящика, для дна и крышки — внутреннюю ширину ящика.

С. 6 ГОСТ 2991—85

При определении толщины досок решетчатых ящиков с суммой просветов в стенке свыше 10 до 50 % включительно за расчетные размеры для боковых стенок, дна и крышки принимают соответствующую ширину набора досок.

Толщина деталей при изготовлении ящиков из древесины березы может быть уменьшена на одну градацию, а при изготовлении из древесины мягких лиственных пород должна быть увеличена на одну градацию по сравнению с указанной в табл. 2.

Т а б л и ц а 2

Толщина досок боковых стенок, дна и крышки
Размеры, мм

Предельная масса в ящике, кг	Толщина досок при внутренних размерах ящика									
	Длина, до включ.	Ширина или высота								
		150	200	250	300	400	500	600	700	800
25	400	9	9	9	9	9	9	9	9	9
	600	9	9	9	9	9	9	9	9	9
	800	13	9	9	9	9	9	9	9	9
	1200	13	13	9	9	9	9	9	9	9
35	400	9	9	9	9	9	9	9	9	9
	600	13	9	9	9	9	9	9	9	9
	800	13	13	9	9	9	9	9	9	9
	1200	13	13	13	13	9	9	9	9	9
45	400	13	9	9	9	9	9	9	9	9
	600	13	13	9	9	9	9	9	9	9
	800	13	13	13	9	9	9	9	9	9
	1200	16	16	16	13	13	9	9	9	9
55	400	13	13	9	9	9	9	9	9	9
	600	13	13	9	9	9	9	9	9	9
	800	16	13	13	13	9	9	9	9	9
	1200	16	16	16	13	13	13	9	9	9
	Св. 1200	16	13	13	13	13	13	13	13	13
65	400	13	13	9	9	9	9	9	9	9
	600	13	13	13	13	9	9	9	9	9
	800	16	16	13	13	13	9	9	9	9
	1200	19	19	16	16	13	13	9	9	9
	Св. 1200	16	13	13	13	13	13	13	13	13
75	400	13	13	9	9	9	9	9	9	9
	600	16	16	13	13	13	9	9	9	9
	800	16	16	16	13	13	13	9	9	9
	1200	22	19	19	16	16	13	13	13	13
	Св. 1200	19	16	13	13	13	13	13	13	13
100	400	16	16	13	13	9	9	9	9	9
	600	16	16	13	13	13	9	9	9	9
	800	19	19	19	16	13	13	13	13	13
	1200	22	22	19	19	16	13	13	13	13
	Св. 1200	19	16	16	13	13	13	13	13	13

Размеры, мм

Предельная масса в ящике, кг	Толщина досок при внутренних размерах ящика									
	Длина, до включ.	Ширина или высота								
		150	200	250	300	400	500	600	700	800
125	400	16	16	13	13	9	9	9	9	9
	600	19	19	16	16	13	13	9	9	9
	800	22	22	19	19	16	13	13	13	13
	1200	22	22	22	22	19	16	16	16	13
	Св. 1200	22	19	16	16	13	13	13	13	13
150	400	19	16	16	13	13	13	13	13	13
	600	22	19	19	16	16	13	13	13	13
	800	22	22	22	19	16	16	13	13	13
	1200	22	22	22	22	19	19	16	16	16
	Св. 1200	22	22	19	19	16	16	13	13	13
175	400	19	19	16	16	13	13	13	13	13
	600	22	22	19	16	16	13	13	13	13
	800	22	22	22	19	16	16	13	13	13
	1200	22	22	22	22	22	19	19	16	16
	Св. 1200	22	22	19	19	16	16	13	13	13
200	400	22	19	16	16	13	13	13	13	13
	600	22	22	19	19	16	16	13	13	13
	800	22	22	22	19	16	16	16	13	13
	1200	22	22	22	22	22	19	19	19	16
	Св. 1200	22	22	22	22	19	16	16	13	13
350	600	22	22	22	19	16	16	16	16	16
	800	22	22	22	22	19	16	16	16	16
	1200 и св. 1200	22	22	22	22	22	19	19	19	16
		22	22	22	22	22	19	19	19	16
500	600	22	22	22	22	19	19	16	16	16
	800	22	22	22	22	22	22	19	19	19
	1200 и св. 1200	22	22	22	22	22	22	22	22	19
		22	22	22	22	22	22	22	22	19

Примечания:

1. Толщина досок определена:

для грузов массой до 200 кг и при внутренней длине ящика до 1200 мм включ. без учета поясов из деревянных планок;

для грузов массой св. 200 до 500 кг и для грузов массой до 200 кг при внутренней длине ящика св. 1200 мм с учетом поясов из деревянных планок.

2. Ящики типа IV—2 должны изготавливаться из досок толщиной 5 мм.

(Измененная редакция, Изм. № 1, 2).

1.10. Если расчетный размер ящика или масса груза при определении толщин досок ящика не совпадает с указанными в табл. 2, то принимают ближайшую большую массу груза, ближайший расчетный внутренний размер по ширине или высоте ящика.

Если ширина и высота ящика превышают указанные в табл. 2, то толщину досок определяют по последней графе.

С. 8 ГОСТ 2991—85

1.11. Допускается изготавливать ящики из досок наибольшей толщины, если разница между толщиной досок боковых стенок и толщиной досок дна и крышки не превышает одну градацию.

Если ящик не кантуется, допускается принимать единую толщину досок, равную толщине досок дна.

1.12. В ящиках, предназначенных для упаковывания изделий, создающих сосредоточенную нагрузку, а также изделий с упаковочной плотностью* 3 кг/дм³ и более, толщина досок боковых стенок, дна и крышки должна быть увеличена на одну градацию против указанной в табл. 2.

1.13. При пакетных и контейнерных перевозках грузов в ящиках расчетная толщина досок боковых стенок, дна и крышки от 13 мм и выше должна быть снижена на одну градацию.

1.14. Толщина досок торцовых стенок ящиков типа I должна быть равна полуторной толщине досок боковых стенок и соответствовать ближайшей стандартной.

Толщина досок торцовых стенок, толщина и ширина планок ящиков остальных типов должны соответствовать указанной в табл. 3.

Таблица 3

Размеры, мм

Толщина досок боковых стенок, дна и крышки	Толщина досок торцовых стенок	Толщина и ширина планок торцовых и боковых стенок, дна и крышки, раскосов и ручек	Размеры меньших ребер трехгранных планок
9, 13, 16	16	16×40	37×37
19	19	19×50	—
22	22	22×60	—
25	25	25×60	—

Примечания:

1. В ящиках для грузов массой до 45 кг включ. при толщине досок боковых стенок, дна и крышки 9 и 13 мм допускается устанавливать доски и планки торцовых стенок толщиной 13 мм.

2. В ящиках для грузов массой свыше 200 до 500 кг при толщине планок 22—25 мм их ширина должна быть 75 мм.

3. Толщина полозьев должна быть 50 мм, ширина равна ширине планок, устанавливаемых на ящике, но не менее 50 мм.

4. В ящиках для изделий с упаковочной плотностью более 1 кг/дм³ для досок боковых стенок, дна и крышки толщиной 16 мм допускается устанавливать планки сечением 19×50 мм, а доски торцовых стенок толщиной 19 мм.

1.15. При установке поясов из деревянных планок в качестве дополнительного крепления на ящиках длиной до 1200 мм включ. для грузов массой до 200 кг расчетную толщину досок боковых стенок, дна и крышки от 13 мм и выше снижают на одну градацию. Толщина досок торцовых стенок при этом должна быть равна указанной в табл. 3 в зависимости от сниженной толщины досок.

(Измененная редакция, Изм. № 2).

1.16. Если толщина досок боковых стенок отличается от толщины досок дна и крышки, то толщину досок торцовых стенок и сечение планок устанавливают по наибольшей толщине.

Допускается толщину планок, устанавливаемых в качестве дополнительного крепления, принимать равной толщине досок дна и крышки.

1.17. В ящиках типов II—2 и V—2 толщина досок торцовых стенок должна быть равна толщине досок боковых стенок и дна, если дно скрепляется с корпусом проволочными скобами.

1.18. В ящиках типов III—1 и VI—1, предназначенных для грузов массой до 110 кг, допускается применять доски торцовых стенок, равные по толщине доскам боковых стенок, дна и крышки

* Масса груза в единице номинальной внутренней вместимости ящика.

при их расчетной толщине 9 и 13 мм. Такие ящики могут применяться взамен ящиков типов П—1 и V—1.

1.19. Ширина досок ящиков всех типов не должна быть менее указанной в табл. 4.

Т а б л и ц а 4

Масса груза, кг	Ширина досок, мм
До 25 включ.	40
Св. 25 » 55 »	50
» 55 » 500	60

В ящиках для продукции с упаковочной плотностью более 1 кг/дм³, а также изготавливаемых из досок с профилированными кромками, ширина досок должна быть не менее 60 мм.

Допускается использовать:

доски шириной 40 и 50 мм в ящиках с грузом массой, превышающей указанную в табл. 4, в щитах шириной до 200 мм не более 1 шт., в щитах шириной св. 200 до 350 мм — не более 2 шт. и в щитах св. 350 мм — не более 3 шт.;

неограниченное количество досок боковых стенок, дна и крышки шириной не менее 40 мм в щитах ящиков с массой груза до 200 кг, при этом доски в щитах должны быть скреплены металлическими гофрированными скрепками (черт. 6 приложения 2) или собраны на деревянных планках.

По согласованию с потребителем в боковых щитах по одной доске шириной не менее 20 мм для ящиков с массой груза до 45 кг.

При изготовлении ящиков из досок разной ширины узкие располагают в середине щита.

(Измененная редакция, Изм. № 2).

1.20. Предельные отклонения размеров ящиков и их деталей должны соответствовать указанным в приложении 1.

2. ТЕХНИЧЕСКИЕ ТРЕБОВАНИЯ

2.1. Ящики должны изготавливаться в соответствии с требованиями настоящего стандарта по нормативно-технической документации на ящики для конкретных видов продукции по чертежам, утвержденным в установленном порядке.

2.2. Для изготовления деталей должны применяться пиломатериалы и заготовки лиственных пород и березы по ГОСТ 2695 и ГОСТ 7897. Допускается применять пиломатериалы хвойных пород по ГОСТ 8486, ГОСТ 24454.

Допускается применять лущеный шпон по ГОСТ 99 для изготовления ящиков типа IV—2.

Древесину березы для изготовления трехгранных планок при сборке ящиков гвоздями применяют по согласованию с изготовителями ящиков.

2.3. Влажность древесины готовых ящиков устанавливается в стандартах или другой нормативно-технической документации на ящики для конкретных видов продукции.

2.2, 2.3. **(Измененная редакция, Изм. № 1, 2).**

2.4. Ящики, изготовленные из древесины влажностью более 22 %, должны быть с двумя поясами из стальной упаковочной ленты или проволоки.

2.5. По показателям качества древесины досок и планок должна соответствовать нормам, указанным в табл. 5.

Порок древесины по ГОСТ 2140	Норма ограничения пороков	
	в досках	в планках, раскосах, полозьях и ручках
1. Сучки: сросшиеся, частично сросшиеся, несросшиеся здоровые светлые и темные и с трещинами, загнившие, гнилые и табачные в том числе сшивные, проходящие по пласти	Допускаются размером и в количестве не более: $\frac{1}{2}$ ширины доски $\frac{1}{2}$ ширины детали 2 шт. на 100 мм длины $\frac{1}{4}$ толщины детали	
2. Трещины: а) пластевые глубокие	Допускаются длиной не более $\frac{1}{4}$ длины детали Допускаются на всю длину в досках шириной более 80 мм при условии расположения трещин не ближе 40 мм от кромок	
б) пластевые сквозные	Допускаются на всю длину доски в досках шириной более 80 мм при условии расположения трещин не ближе 40 мм от кромок, не более $\frac{1}{4}$ длины доски — в досках шириной более 50 до 80 мм; $\frac{1}{3}$ — в досках шириной до 50 мм, при условии расположения не ближе 20 мм от кромок досок	
в) кромочные глубокие и сквозные	Допускаются длиной не более $\frac{1}{4}$ длины доски от торцов. В досках торцовых стенок не допускаются	
3. Пороки строения древесины: а) наклон волокон	Допускается, если отклонение волокон от прямого направления не превышает 10 %	
б) прорость	Допускается не более $\frac{1}{4}$ длины и ширины детали	
4. Грибные поражения: а) ядровая гниль, мягкая заболонная и наружная трухлявая гниль	Не допускаются	
б) побурение	Допускается не более 50 % поверхности	
в) плесень	Не допускается, если она влияет на качество упаковываемой продукции	
5. Повреждение насекомыми, червоточина глубокая и сквозная	Допускаются	Допускаются с диаметром ходов до 10 мм в общем числе учитываемых сучков

Примечания:

- Сросшиеся сучки диаметром до 10 мм в планках не учитывают.
- Пороки древесины, не указанные в табл. 5, допускаются.
- Забивание гвоздей или проволочных скоб в сучки или трещины не допускается.
- Отверстия от сучков, глубокой и сквозной червоточины диаметром свыше 10 мм должны быть заделаны на клею деревянными пробками, если отверстия влияют на сохранность груза. Допускается отверстия диаметром свыше 10 до 20 мм заделывать другими способами, если это не влияет на сохранность продукции.

2.4, 2.5. **(Измененная редакция, Изм. № 2).**

2.6. Параметр шероховатости поверхности пластей деталей ящиков не должен быть более Rm_{max} 1250 мкм для древесины лиственных пород, для древесины хвойных пород — более Rm_{max} 1600 мкм по ГОСТ 7016.

Параметр шероховатости поверхностей пластей деталей ящиков устанавливают в стандартах или другой нормативно-технической документации на ящики для конкретных видов продукции в зависимости от требований, предъявляемых к ее упаковке, но не менее Rm_{max} 320 мкм по ГОСТ 7016.

(Измененная редакция, Изм. № 1, 2).

2.7. Обзол допускается на обеих кромках и пластьях досок боковых и торцовых стенок, дна и крышки, на одной кромке планок и крайних досок торцовых стенок. Ширина обзола не должна превышать: кромки — $2/3$ толщины, пласть — $1/3$ ширины доски.

В решетчатых ящиках допускается применять необрезные доски.

Обзол не допускается на кромках досок торцовых стенок, прилегающих ко дну и крышке, а также на кромках планок, прилегающих к доскам боковых стенок, дна и крышки.

Сторона доски, имеющая обзол, может быть обращена наружу или внутрь ящика — в зависимости от вида упаковываемой продукции.

(Измененная редакция, Изм. № 2).

2.8. Доски и планки должны иметь параллельные стороны, торцы должны быть опилены под прямым углом.

Углы шитов и ящиков должны быть прямыми, а стороны параллельными.

Отклонения от параллельности сторон досок не должны превышать 2 мм, шитов и ящиков — 5 мм.

Допускается изготавливать шиты из досок, опиленных по сбегу, то есть с непараллельными кромками, с сохранением параллельности сторон шита, а также смещение досок боковых стенок, дна и крышки относительно торцовых стенок или дна и крышки относительно боковых стенок. Смещение досок не должно превышать 5 мм.

2.9. В стенках плотных ящиков доски по кромке должны соединяться в четверть, в паз и гребень или на гладкую фугу (без клея) по ГОСТ 9330. Просветы между досками, соединенными по кромке на гладкую фугу, не должны превышать 8 мм.

При длине ящиков более 5 м допускается соединять доски по длине на зубчатый шип по ГОСТ 19414 или на ус по ГОСТ 9330, а также «встык».

Места соединения досок по длине должны перекрываться планками, при этом ширина планок не должна быть менее 75 мм и на планке не должно быть более одного соединения досок.

В ящиках, собранных из профилированных досок, сквозные просветы между досками не допускаются.

(Измененная редакция, Изм. № 2).

2.10. Сборка шитов торцовых, боковых стенок, дна и крышки производится гвоздями или проволочными скобами из светлой термически необработанной проволоки.

Длину гвоздя и ножки скобы определяют суммой толщин соединяемых деталей с добавлением: 6—11 мм на загиб гвоздя при его длине до 60 мм; 11—20 мм — при длине свыше 60 мм; 4—7 мм на подгиб концов скоб.

Выступающие концы гвоздей должны быть загнуты и утоплены в древесину, концы скоб должны быть загнуты и прижаты к древесине.

Диаметр гвоздя принимают в зависимости от его длины; диаметр проволоки — в зависимости от суммарной толщины соединяемых деталей:

до 21 мм — 0,8—1,2 мм;

от 22 до 29 мм — 1,2—1,6 мм;

свыше 29 мм — 1,6—1,8 мм.

(Измененная редакция, Изм. № 1).

2.11. При сборке шитов гвозди или скобы не должны располагаться на расстоянии от торца планок менее 15 мм, от кромок планок — менее 10 мм.

Гвозди должны размещаться в шахматном порядке.

Допускается собирать шиты скобами с косым срезом концов без подгиба выступающих концов при общей толщине соединяемых деталей 32 мм и более; длина ножки скобы должна быть на 2—3 мм меньше общей толщины соединяемых деталей.

С. 12 ГОСТ 2991—85

2.12. Сборка ящиков должна производиться гвоздями, скобами или комбинированным способом.

Гвозди забивают в два раза в шахматном порядке (один гвоздь в планку, другой в доску торцовой стенки), или в один ряд.

(Измененная редакция, Изм. № 1).

Скобы размещают в один ряд.

Размеры гвоздей и проволоки в зависимости от толщины прибиваемых досок боковых стенок, дна и крышки должны соответствовать указанным в табл. 6.

Т а б л и ц а 6

Р а з м е р ы, мм			
Толщина досок боковых стенок, дна и крышки	Длина гвоздей или ножки скобы	Диаметр	
		гвоздей	проволоки
Для мягких лиственных и хвойных пород			
9	40—45	1,8—2,0	1,2
13	50	2,2	1,2—1,4
16—19	60	2,5	1,4—1,6
22—25	70	3,0	1,6—1,8
Для березы			
9	32—40	1,8—2,0	1,2
13	45	2,0	1,2—1,4
16—19	50	2,2	1,4—1,6
22—25	60	2,5	1,6—1,8

При условии обеспечения сохранности продукции допускается для мягких лиственных и хвойных пород применять размеры гвоздей на градацию ниже.

2.13. Количество гвоздей или скоб при сборке ящиков и щитов торцовых стенок должно соответствовать указанному в табл. 7

Т а б л и ц а 7

Ширина досок, мм	Количество для прибивания досок с одного конца, шт.	
	гвоздей	скоб
До 50 включ.	1	1
Св. 50 * 75 *	2	2
* 75 * 100 *	2	3
* 100 * 150 *	3	4

В досках шириной более 150 мм расстояние между гвоздями не должно превышать 60 мм, для скоб — 40 мм.

При сборке ящиков типов П—2 и V—2 проволочными скобами доски дна шириной до 60 мм включ. должны прибиваться к торцовым стенкам одной скобой, шириной св. 60 мм — двумя скобами; крайние доски дна к боковым стенкам должны прибиваться скобами с расстоянием между ними не более 150 мм, расстояние крайних скоб от торцовых стенок ящиков — не более 90 мм.

При прибивании горизонтальных планок к доскам торцовых стенок расстояние между гвоздями или скобами должно быть не более 75—100 мм, при этом каждая горизонтальная планка торцовой стенки должна быть прибита не менее чем тремя гвоздями или скобами.

Крайние доски боковых стенок, дна и крышки не должны прибиваться менее чем двумя гвоздями или скобами с каждого конца.

2.14. Количество гвоздей или скоб при сборке щитов боковых стенок, дна и крышки устанавливаются в зависимости от ширины досок по табл. 8.

Таблица 8

Ширина досок, мм	Количество к каждой планке, шт.	
	гвоздей	скоб
До 50 включ.	1	1
Св. 50 * 100 *	1	2
* 100	2	2

2.15. Ручки, указанные в приложении 2 (черт. 7), прибавают с каждого конца двумя-тремя гвоздями или скобами с загибом концов на дощечках торцовых стенок.

(Измененная редакция, Изм. № 2).

2.16. Размеры ленты и проволоки, применяемых в качестве дополнительных креплений, должны соответствовать указанным в табл. 9.

Таблица 9

Размеры, мм

Масса груза в ящиках, кг	Толщина и ширина стальной ленты	Диаметр проволоки
До 25 включ.	0,3×15; 0,25×20	1,2—1,4
Св. 25 * 55 *	0,4×15; 0,3×20	1,2—1,4
* 55 * 100 *	0,4×20; 0,5×15	1,6
* 100 * 500 *	0,5×20; 0,7×15	1,8—2,0

Примечание. При ручной обивке допускается снижать толщину ленты до 0,4 мм, диаметр проволоки до 1,6 мм.

2.17. Угольники из ленты должны изготавливаться длиной 150—250 мм и прибиваться не менее чем двумя гвоздями с каждого конца.

2.18. Лента и проволока должны быть плотно натянуты на ящике так, чтобы на ребрах они врезались в древесину.

Допускается:

ленту прибавать гвоздями по торцам ящика с соединением концов внахлест. В этом случае лента должна прибиваться одновременно со сборкой ящика к каждой доске шириной до 150 мм одним гвоздем или скобой, шириной более 150 мм двумя гвоздями или скобами; лента может быть составлена из двух кусков;

проволоку пришивать скобами или закручивать вокруг гвоздей, которыми прибиты боковые стенки, дно и крышка. Проволоку крепят к каждой доске, концы проволоки свивают.

В случае прибавания гвоздями или скобами лента и проволока должны плотно прилегать к стенкам ящика. Допускается неплотность прилегания ленты или проволоки не более 3 мм, к одной-двум доскам каждого щита.

2.19. Гофрированные металлические скрепки для соединения досок в щитах забивают на глубину $\frac{3}{4}$ толщины доски попеременно с обеих сторон: в доски боковых стенок, дна и крышки на расстоянии от торца не более 150 мм, а в доски торцовых стенок — не более 75 мм.

Расстояние между скрепками не должно превышать 150 мм. Скрепки изготавливают из стали марки Ст3 по ГОСТ 380, толщиной 0,8—1,0 мм по нормативно-технической документации.

С. 14 ГОСТ 2991—85

2.20. Гвозди должны соответствовать требованиям ГОСТ 4034 и ГОСТ 4028; допускается применять другие гвозди, при условии обеспечения сохранности продукции; проволока для поясов — ГОСТ 3282, для скоб — ГОСТ 3282 и ГОСТ 17305, стальная упаковочная лента для угольников и поясов — ГОСТ 3560 и ГОСТ 503, лента из полимерных материалов для поясов — по нормативно-технической документации.

Допускается изготавливать пояса и угольники из листовой стали по ГОСТ 19903, ГОСТ 19904 и другой нормативно-технической документации, при этом кромки ленты должны быть притуплены.

(Измененная редакция, Изм. № 2).

2.21. Нормы механической прочности ящиков устанавливают в нормативно-технической документации на ящики для конкретных видов продукции в соответствии с ГОСТ 26838.

Показатели механической прочности определяют при разногласиях в оценке качества ящиков.

3. ПРАВИЛА ПРИЕМКИ

3.1. Приемку ящиков или их деталей производят партиями.

Партией считают количество ящиков одного размера и типа или деталей, оформленное одним документом о качестве.

3.2. Для контроля качества ящиков или комплектов отбирают 5 % от партии, но не менее 50 шт. При контроле партии ящиков или комплектов объемом менее 50 шт. проводят сплошной контроль.

Если в выборке окажется не более 2 % ящиков или комплектов, не соответствующих требованиям настоящего стандарта, партию считают соответствующей требованиям настоящего стандарта. Если в выборке более 2 % ящиков или комплектов не соответствуют требованиям настоящего стандарта, производят повторный контроль на удвоенном количестве ящиков или комплектов, взятых от той же партии.

По результатам контроля удвоенной выборки партию считают не соответствующей требованиям настоящего стандарта, если более 2 % ящиков или комплектов не соответствуют требованиям настоящего стандарта.

(Измененная редакция, Изм. № 2).

4. МЕТОДЫ КОНТРОЛЯ

4.1. Правильность сборки ящиков и установки дополнительных креплений, отсутствие перекосов и выступающих гвоздей или скоб, качество древесины планок и досок (соответствие нормам ограничения пороков) контролируют визуально.

4.2. Размеры ящиков, длину и ширину деталей, отклонение от параллельности сторон досок, щитов и ящиков, просветы между досками контролируют измерительными инструментами с погрешностью измерения не более 1 мм, толщину деталей — с погрешностью не более 0,5 мм.

4.3. Пороки древесины, указанные в табл. 5, измеряют в соответствии с требованиями ГОСТ 2140.

Сучки, за исключением сшивных, измеряют по расстоянию между касательными к контуру сучка, проведенными параллельно продольной оси доски или планки; сшивные — по расстоянию между ребром и касательной к контуру поперечного сечения сучка, проведенной параллельно ребру доски или планки.

4.4. Влажность древесины деталей ящиков или комплектов определяют по ГОСТ 16588.

4.5. Методы определения параметра шероховатости поверхности — по ГОСТ 15612.

4.6. Для контроля механической прочности ящиков испытания проводят по ГОСТ 18211, ГОСТ 18425, ГОСТ 21136, ГОСТ 25064.

5. УПАКОВКА, МАРКИРОВКА, ТРАНСПОРТИРОВАНИЕ И ХРАНЕНИЕ

5.1. Ящики транспортируют в комплектах щитов или деталей пакетами в соответствии с ГОСТ 21100 или в собранном виде.

5.2. Щиты или детали ящиков подбирают отдельно: торцовые стенки, боковые стенки, дно и крышка. Планки изготовляют кратных или одинарных длин. По согласованию с потребителем допускается изготовлять доски торцовых и боковых стенок, дна и крышки кратных длин.

На планки и доски кратных длин должен предусматриваться припуск 5 мм на каждый пропилен.

5.3. В стандартах или другой нормативно-технической документации, разработанной в соответствии с требованиями настоящего стандарта, должно быть предусмотрено нанесение транспортной маркировки и маркировки, характеризующей тару, по ГОСТ 14192.

5.4. Ящики транспортируют всеми видами транспорта в соответствии с правилами, действующими на транспорте данного вида. При транспортировании ящики должны быть защищены от воздействия атмосферных осадков и солнечных лучей (брезентом, полиэтиленовой пленкой и др.).

Транспортирование по железной дороге ящиков в собранном виде, кроме ящиков-лотков, не допускается.

5.5. Ящики должны храниться в закрытом складе или под навесом. Допускается хранить ящики в штабелях на прокладках с укрытием водонепроницаемым материалом (брезентом, полиэтиленовой пленкой и др.).

При укладке на землю под нижний ряд должны быть подложены прокладки высотой не менее 100 мм. Высота штабеля не должна превышать 8 м.

5.6. Маркировка, транспортирование и хранение пакетов — по ГОСТ 21100.

Предельные отклонения размеров ящиков и их деталей

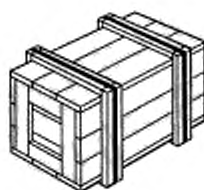
мм

Размер ящика и деталей	Предельное отклонение
По внутренним размерам:	
до 1200	± 5
св. 1200 до 2000	± 5
св. 2000	± 7
По длине досок, ширине стенок и ширине набора досок решетчатых ящиков	
до 1200	± 5
св. 1200 до 2000	± 5
св. 2000	± 7
По толщине досок и четырехгранных планок всех типов ящиков (кроме типа IV—2), по ширине планок торцовых стенок ящиков типов III и VI	± 1
По длине планок	± 2
По ширине планок торцовых стенок ящиков типов II и V, планок поясов, планок дна, крышки, ручек и полозьев и меньших ребер трехгранных планок	± 2
По толщине досок ящиков типа IV—2	$\pm 0,5$

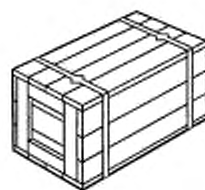
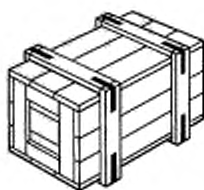
Примечание. В нормативно-технической документации на ящики для конкретных видов продукции допускается устанавливать другие предельные отклонения, связанные с особенностями транспортирования ящиков с продукцией.

(Измененная редакция, Изм. № 1).

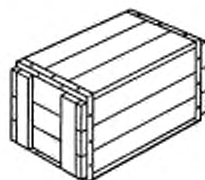
Виды дополнительных креплений к ящикам



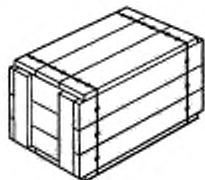
Черт. 1



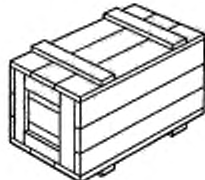
Черт. 2



Черт. 3



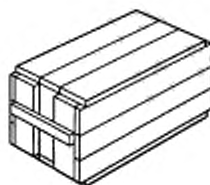
Черт. 4



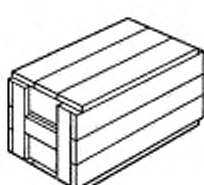
Черт. 5



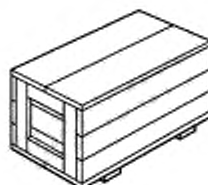
Черт. 6



Черт. 7



Черт. 8



Черт. 9

ИНФОРМАЦИОННЫЕ ДАННЫЕ

1. РАЗРАБОТАН И ВНЕСЕН Министерством лесной, целлюлозно-бумажной и деревообрабатывающей промышленности СССР

РАЗРАБОТЧИКИ

В. И. Щедлякова, В. Н. Воронина, Ю. Г. Сафиуллина, Т. И. Духова, Г. М. Шмуринова

2. УТВЕРЖДЕН И ВВЕДЕН В ДЕЙСТВИЕ ПОСТАНОВЛЕНИЕМ Государственного комитета СССР по стандартам от 29.10.85 № 3486

3. ВЗАМЕН ГОСТ 2991—76

4. ССЫЛОЧНЫЕ НОРМАТИВНО-ТЕХНИЧЕСКИЕ ДОКУМЕНТЫ

Обозначение ГОСТ	Номер пункта	Обозначение ГОСТ	Номер пункта
ГОСТ 99—96	2.2	ГОСТ 16561—76	1.3
ГОСТ 380—2005	2.19	ГОСТ 16588—91	4.4
ГОСТ 503—81	2.20	ГОСТ 17305—91	2.20
ГОСТ 2140—81	2.5; 4.3	ГОСТ 18211—72	4.6
ГОСТ 2695—83	2.2	ГОСТ 18425—73	4.6
ГОСТ 3282—74	2.20	ГОСТ 19414—90	2.9
ГОСТ 3560—73	2.20	ГОСТ 19903—74	2.20
ГОСТ 4028—63	2.20	ГОСТ 19904—90	2.20
ГОСТ 4034—63	2.20	ГОСТ 21100—93	5.1; 5.6
ГОСТ 7016—82	2.6	ГОСТ 21136—75	4.6
ГОСТ 7897—83	2.2	ГОСТ 21140—88	1.8
ГОСТ 8486—86	2.2	ГОСТ 24454—80	2.2
ГОСТ 9330—76	2.9	ГОСТ 25064—81	4.6
ГОСТ 14192—96	5.3	ГОСТ 26838—86	2.21
ГОСТ 15612—85	4.5		

5. Снято ограничение срока действия Постановлением Госстандарта СССР от 24.04.91 № 554

6. ИЗДАНИЕ (июль 2008 г.) с Изменениями № 1, 2, утвержденными в декабре 1987 г., апреле 1991 г. (ИУС 3—88, 7—91)