

КОЖА ИСКУССТВЕННАЯ

МЕТОД ОПРЕДЕЛЕНИЯ УСТОЙЧИВОСТИ К ИСТИРАНИЮ

Издание официальное

МЕЖГОСУДАРСТВЕННЫЙ СТАНДАРТ

КОЖА ИСКУССТВЕННАЯ

Метод определения устойчивости к истиранию

Artificial leather.

Method for determination of resistance to rubbing

ГОСТ
28936—91МКС 59.140.30
ОКСТУ 8709Дата введения 01.07.92

Настоящий стандарт распространяется на искусственные и синтетические кожи для бытовой и производственной обуви, обуви для военнослужащих, одежды и галантерейных изделий и устанавливает метод определения устойчивости к истиранию (износостойкости).

Сущность метода заключается в определении числа циклов испытания до разрушения (износа) материала в условиях многократного изгиба и складкообразования, трения складок при их встречном перемещении, которые находятся под заданной нагрузкой.

Требования настоящего стандарта являются обязательными.

1. МЕТОД ОТБОРА ПРОБ

1.1. Порядок отбора точечной пробы установлен в нормативно-технической документации на искусственную и синтетическую кожу (далее — искусственную кожу).

Из разных мест точечной пробы на расстоянии не менее 100 мм от края вырезают элементарные пробы в форме прямоугольной полоски.

Размер элементарной пробы в продольном направлении — (95 ± 1) мм, в поперечном — (190 ± 1) мм.

1.2. Количество элементарных проб — шесть.

2. АППАРАТУРА

Для проведения испытания применяют:

установку типа ИМИ (черт. 1), представляющую собой устройство карусельного типа. По окружности расположено 6 пар зажимов (4) нижних и (5) верхних.

Нижние зажимы, установленные на основании (3), приводятся при испытании в реверсивно-вращательное движение на заданный угол. Контроль перемещения зажимов осуществляется по трем шкалам, размещенным через один зажим.

Верхние зажимы, расположенные соосно нижним, размещены в направляющих корпусах с подшипниками (7), которые обеспечивают при испытании свободное движение зажимов в вертикальном направлении.

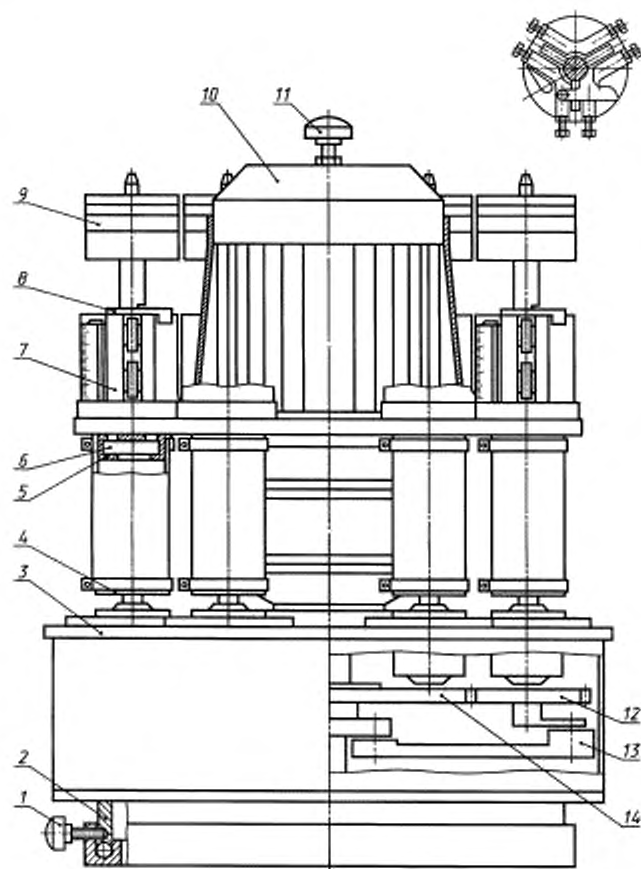
Верхние зажимы снабжены комплектом съемных грузов (9).

Для закрепления верхних зажимов в крайнем верхнем положении имеются фиксаторы (8).

Пробы крепятся к зажимам с помощью хомутов (6).

Верхний и нижний зажимы имеют кольцевую полочку, которая служит для сжатия пробы, и внутреннюю полость для размещения увлажняющей прокладки.

В центре установки расположен привод перемещения нижних зажимов, состоящий из мотор-редуктора (10), шатуна (13) и шестерен (12, 14).



Черт. 1

Ручной привод выполнен в виде маховичка (10), закрепленного на валу двигателя.

Для удобства осмотра установка снабжена опорой (2) на шарики и поворачивается вокруг вертикальной оси с фиксацией в любом положении стопорным винтом (1).

Установка должна быть снабжена счетчиком числа циклов испытания, не менее 6 разрядов, и переносной лампой для осмотра проб.

В установке должно быть обеспечено:

частота реверсивно-вращательного движения нижних зажимов	$(65 \pm 5) \text{ мин}^{-1}$
масса верхнего зажима	$(400 \pm 4) \text{ г}$
угол поворота нижних зажимов	$(90 \pm 1)^\circ$
масса хомута	$(100 \pm 1) \text{ г}$
масса грузов к каждому зажиму	$(200 \pm 2) \text{ г}$
масса дополнительного груза	$(1000 \pm 10) \text{ г}$

двенадцать вкладышей из пенополиуретана с воздухопроницаемостью не менее $0,460 \text{ см}^3/\text{с}$ по ГОСТ 8973, вырубленных штанцевым ножом диаметром $(48 \pm 0,1) \text{ мм}$. Высота вкладыша — $(20 \pm 1) \text{ мм}$;

пипетка с ценой деления не более $0,05 \text{ см}^3$;

вода дистиллированная.

3. ПОДГОТОВКА К ИСПЫТАНИЮ

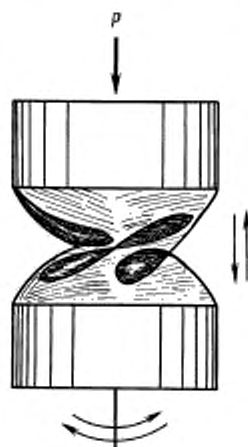
Перед испытанием пробы искусственной кожи выдерживают в лабораторных условиях не менее 16 ч и кондиционируют по ГОСТ 8977 не менее 3 ч.

4. ПРОВЕДЕНИЕ ИСПЫТАНИЯ

4.1. Закрепляют верхний зажим в верхнем положении фиксатором. Нижний зажим устанавливают в крайнее положение, соответствующее углу поворота 0° или 90° .

4.2. Пробу, которой придают форму цилиндра, закрепляют хомутами на нижнем и верхнем зажимах; хомут располагают выше уровня кольцевой полочки зажима.

4.3. Формируют на пробе складки: освободив от фиксатора верхний зажим, его опускают и одновременно поворачивают маховичком нижний зажим в противоположное крайнее положение. Схема, иллюстрирующая складкообразование пробы, приведена на черт. 2.



Черт. 2

4.4. Устанавливают на верхний зажим грузы, которыми обеспечивается следующая суммарная нагрузка с учетом массы верхнего зажима и хомута, кг:

2,7 — при испытании обувных искусственных кож, предназначенных для голенища производственной обуви и обуви для военнослужащих;

1,0 — при испытании остальных искусственных кож.

4.5. Закрепляют пробы на других зажимах, чередуя последовательно первоначальную установку нижних зажимов в крайнем положении на 0° и 90° .

4.6. Включают установку. В процессе испытания установку периодически останавливают, снимают грузы и осматривают пробы в распрямленном состоянии в местах образования складок. Для обнаружения сквозного износа просвечивают пробу переносной лампой изнутри.

Интервалы между осмотрами устанавливают по ГОСТ 8978.

4.7. После осмотра повторяют операции складкообразования пробы и нагружения верхнего зажима по пп. 4.3 и 4.4.

4.8. В период отдыха верхний зажим освобождают от грузов, а нижний переводят в среднее положение.

4.9. При режиме испытания с увлажнением в полость верхнего и нижнего зажимов помещают вкладыши и увлажняют их водой в количестве $1,4\text{--}1,6\text{ см}^3$ с помощью пипетки. Увлажнение проводят равномерно по поверхности вкладыша, через отверстия в верхних торцевых плоскостях цилиндрических зажимов.

В период испытания пробы повторяют увлажнение вкладыша в верхнем зажиме каждые 3 ч и в начале каждого дня испытания.

С. 4 ГОСТ 28936—91

Применение режима испытания с увлажнением должно быть указано в нормативно-технической документации.

4.10. Приемосдаточные и типовые испытания проводят до числа циклов, нормированного в документации на искусственную кожу, исследовательские испытания проводят до разрушения искусственной кожи.

Критерии разрушения: разрушение лицевого покрытия до основы (истирание, трещины, сдиры) или сквозное разрушение.

Критерий разрушения должен быть указан в нормативно-технической документации на искусственную кожу.

5. ОБРАБОТКА РЕЗУЛЬТАТОВ

5.1. Износостойкость искусственной кожи при испытании до ее разрушения выражают числом килоциклов испытания каждой пробы.

5.2. При испытании до нормированного числа килоциклов регистрируют количество разрушившихся проб; рулон искусственной кожи считают выдержавшим испытание, если ни одна проба не имеет разрушений.

5.3. Результат испытаний записывают в протокол, который должен содержать:
обозначение искусственной кожи;
номер партии и рулона;
номер нормативно-технической документации на искусственную кожу;
предприятие-изготовитель искусственной кожи;
обозначение настоящего стандарта;
износостойкость каждой пробы и критерий разрушения или число килоциклов испытания и разрушившихся проб;
наличие увлажнения при испытании;
дату испытания.

ИНФОРМАЦИОННЫЕ ДАННЫЕ**1. РАЗРАБОТАН И ВНЕСЕН Госкомлегпромом при Госплане СССР****РАЗРАБОТЧИКИ**

Л.Н. Кривунченко, В.В. Чучаев, К.Г. Протопопов, И.А. Мкрчанц, Н.Е. Герасина, О.Л. Ратаева

2. УТВЕРЖДЕН И ВВЕДЕН В ДЕЙСТВИЕ Постановлением Государственного комитета СССР по управлению качеством продукции и стандартам от 18.03.91 № 276**3. ВВЕДЕН ВПЕРВЫЕ****4. ССЫЛОЧНЫЕ НОРМАТИВНО-ТЕХНИЧЕСКИЕ ДОКУМЕНТЫ**

Обозначение НТД, на который дана ссылка	Номер пункта, раздела
ГОСТ 8973—77	Разд. 2
ГОСТ 8977—74	Разд. 3
ГОСТ 8978—75	4.6

5. ПЕРЕИЗДАНИЕ. Февраль 2005 г.

Редактор *Т.П. Шашина*
Технический редактор *В.Н. Прусакова*
Корректор *В.И. Варенцова*
Компьютерная верстка *И.А. Налейкиной*

Изд. лиц. № 02354 от 14.07.2000. Сдано в набор 15.02.2005. Подписано в печать 02.03.2005. Усл. печ. л. 0,93. Уч.-изд. л. 0,50.
Тираж 56 экз. С 523. Зак. 121.

ИПК Издательство стандартов, 107076 Москва, Колодезный пер., 14.
<http://www.standards.ru> e-mail: info@standards.ru

Набрано в Издательстве на ПЭВМ

Отпечатано в филиале ИПК Издательство стандартов — тип. «Московский печатник», 105062 Москва, Лялин пер., 6.
Плр № 080102