

---

ФЕДЕРАЛЬНОЕ АГЕНТСТВО  
ПО ТЕХНИЧЕСКОМУ РЕГУЛИРОВАНИЮ И МЕТРОЛОГИИ

---



НАЦИОНАЛЬНЫЙ  
СТАНДАРТ  
РОССИЙСКОЙ  
ФЕДЕРАЦИИ

ГОСТ Р  
53261—  
2009

---

**Техника пожарная**

**САМОСПАСАТЕЛИ ФИЛЬТРУЮЩИЕ  
ДЛЯ ЗАЩИТЫ ЛЮДЕЙ ОТ ТОКСИЧНЫХ ПРОДУКТОВ  
ГОРЕНИЯ ПРИ ЭВАКУАЦИИ ИЗ ЗАДЫМЛЕННЫХ  
ПОМЕЩЕНИЙ ВО ВРЕМЯ ПОЖАРА**

**Общие технические требования.  
Методы испытаний**

Издание официальное

Москва  
Стандартинформ  
2009

## Предисловие

Цели и принципы стандартизации в Российской Федерации установлены Федеральным законом от 27 декабря 2002 г. № 184-ФЗ «О техническом регулировании», а правила применения национальных стандартов Российской Федерации — ГОСТ Р 1.0—2004 «Стандартизация в Российской Федерации. Основные положения»

### Сведения о стандарте

1 РАЗРАБОТАН ФГУ ВНИИПО МЧС России

2 ВНЕСЕН Техническим комитетом по стандартизации ТК 274 «Пожарная безопасность»

3 УТВЕРЖДЕН И ВВЕДЕН В ДЕЙСТВИЕ Приказом Федерального агентства по техническому регулированию и метрологии от 18 февраля 2009 г. № 32-ст

В настоящем стандарте учтены требования европейского стандарта EN 403—2004 «Фильтрующее респираторное защитное устройство с маской для самостоятельной эвакуации с места пожара. Требования. Испытания. Маркировка»

4 ВВЕДЕН ВПЕРВЫЕ

*Информация об изменениях к настоящему стандарту публикуется в ежегодно издаваемом информационном указателе «Национальные стандарты», а текст изменений и поправок — в ежемесячно издаваемых информационных указателях «Национальные стандарты». В случае пересмотра (замены) или отмены настоящего стандарта соответствующее уведомление будет опубликовано в ежемесячно издаваемом информационном указателе «Национальные стандарты». Соответствующая информация, уведомление и тексты размещаются также в информационной системе общего пользования — на официальном сайте Федерального агентства по техническому регулированию и метрологии в сети Интернет*

© Стандартинформ, 2009

Настоящий стандарт не может быть полностью или частично воспроизведен, тиражирован и распространен в качестве официального издания без разрешения Федерального агентства по техническому регулированию и метрологии

**Содержание**

1 Область применения .....	1
2 Нормативные ссылки .....	1
3 Термины и определения .....	2
4 Общие технические требования .....	2
5 Требования безопасности .....	5
6 Правила приемки .....	5
7 Методы испытаний .....	6

**НАЦИОНАЛЬНЫЙ СТАНДАРТ РОССИЙСКОЙ ФЕДЕРАЦИИ**

Техника пожарная

**САМОСПАСАТЕЛИ ФИЛЬТРУЮЩИЕ ДЛЯ ЗАЩИТЫ ЛЮДЕЙ  
ОТ ТОКСИЧНЫХ ПРОДУКТОВ ГОРЕНИЯ ПРИ ЭВАКУАЦИИ  
ИЗ ЗАДЫМЛЕННЫХ ПОМЕЩЕНИЙ ВО ВРЕМЯ ПОЖАРА****Общие технические требования. Методы испытаний**

Fire Equipment. Filter self-rescue for protection of the people against toxic products at evacuation from smoking buildings from fire. General technical requirements. Test methods

Дата введения — 2010—01—01  
с правом досрочного применения**1 Область применения**

Настоящий стандарт распространяется на самоспасатели фильтрующие (далее — самоспасатели) для индивидуальной защиты органов дыхания и зрения людей от токсичных продуктов горения при эвакуации из помещений во время пожара.

Настоящий стандарт устанавливает общие технические требования и методы испытаний. Стандарт может быть рекомендован для целей сертификации.

**2 Нормативные ссылки**

В настоящем стандарте использованы нормативные ссылки на следующие стандарты:

ГОСТ Р 1.0—2004 Стандартизация в Российской Федерации. Основные положения

ГОСТ Р 12.4.191—99 Система стандартов безопасности труда. Средства индивидуальной защиты органов дыхания. Полумаски фильтрующие для защиты от аэрозолей. Общие технические условия

ГОСТ Р 15.201—2000 Система разработки и постановки продукции на производство. Продукция производственно-технического назначения. Порядок разработки и постановки продукции на производство

ГОСТ 12.4.005—85 Система стандартов безопасности труда. Средства индивидуальной защиты органов дыхания. Метод определения величины сопротивления дыханию

ГОСТ 12.4.026—2001 Система стандартов безопасности труда. Цвета сигнальные, знаки безопасности и разметка сигнальная. Назначение и правила применения. Общие технические требования и характеристики. Методы испытаний

ГОСТ 12.4.061—88 Система стандартов безопасности труда. Метод определения работоспособности человека в средствах индивидуальной защиты

ГОСТ 12.4.157—75 Система стандартов безопасности труда. Противогазы и респираторы промышленные фильтрующие. Нефелометрические методы определения коэффициента подсоса масляного тумана под лицевую часть

ГОСТ 12.4.158—90 Система стандартов безопасности труда. Противогазы и респираторы промышленные фильтрующие. Методы определения времени защитного действия фильтрующе-поглощающих коробок по парообразным вредным примесям

ГОСТ 12.4.160—90 Система стандартов безопасности труда. Средства индивидуальной защиты органов дыхания фильтрующие. Метод определения времени защитного действия фильтрующе-поглощающих коробок по оксиду углерода

ГОСТ 12.4.189—99 Система стандартов безопасности труда. Средства индивидуальной защиты органов дыхания. Маски. Общие технические условия

ГОСТ 15.309—98 Система разработки и постановки продукции на производство. Испытания и приемка выпускаемой продукции. Основные положения

ГОСТ 27.410—87 Надежность в технике. Методы контроля показателей надежности и планы контрольных испытаний на надежность

ГОСТ 10188—74 Коробки фильтрующие к противогазам и респираторам. Метод определения сопротивления постоянному потоку воздуха

ГОСТ 15150—69\* Машины, приборы и другие технические изделия. Исполнения для различных климатических районов. Категории, условия эксплуатации, хранения и транспортирования в части воздействия климатических факторов внешней среды

ГОСТ 16504—81 Система государственных испытаний продукции. Испытания и контроль качества продукции. Основные термины и определения

**Примечание** — При пользовании настоящим стандартом целесообразно проверить действие ссылочных стандартов в информационной системе общего пользования — на официальном сайте Федерального агентства по техническому регулированию и метрологии в сети Интернет или по ежегодно издаваемому информационному указателю «Национальные стандарты», который опубликован по состоянию на 1 января текущего года, и по соответствующим ежемесячно издаваемым информационным указателям, опубликованным в текущем году. Если ссылочный стандарт заменен (изменен), то при пользовании настоящим стандартом следует руководствоваться заменяющим (измененным) стандартом. Если ссылочный стандарт отменен без замены, то положение, в котором дана ссылка на него, применяется в части, не затрагивающей эту ссылку.

### 3 Термины и определения

В настоящем стандарте применены следующие термины с соответствующими определениями:

**3.1 самоспасатель:** Средство индивидуальной защиты органов дыхания и зрения человека от токсичных продуктов горения в течение заявленного времени защитного действия при эвакуации из производственных, административных и жилых зданий, помещений во время пожара.

**3.2 самоспасатель фильтрующий:** Средство индивидуальной защиты органов дыхания и зрения человека, в котором вдыхаемый человеком воздух очищается в комбинированном фильтре самоспасателя, а выдыхаемый воздух удаляется в окружающую среду.

**3.3 время защитного действия; ВЗД:** Период, в течение которого сохраняется защитная способность фильтра самоспасателя, определяемый временем от момента поступления тест-вещества в фильтр до момента появления тест-вещества за фильтром в проскоковой концентрации.

**3.4 легочная вентиляция:** Объем воздуха, прошедшего при дыхании через легкие человека или через стенд-имитатор дыхания за одну минуту.

### 4 Общие технические требования

#### 4.1 Требования назначения

4.1.1 В комплект самоспасателя должны входить:

- рабочая часть;
- герметичная упаковка;
- руководство по эксплуатации;
- паспорт;
- сумка (футляр).

4.1.2 В рабочую часть самоспасателя должны входить:

- капюшон со смотровым окном;
- комбинированный фильтр (далее — фильтр).

4.1.3 Время защитного действия фильтра самоспасателя должно быть не менее 15 мин при воздействии на него следующих тест-веществ:

- монооксида углерода;
- водорода хлорид;
- водорода цианид;
- акролеина.

Испытания следует проводить в соответствии с 7.3.

4.1.4 Коэффициент подсоса аэрозоля стандартного масляного тумана (аэрозоля хлорида натрия) в подмасочное пространство капюшона должен быть:

- не более 2 % — для людей старше 12 лет или имеющих размер шеи более 3,0 дм;
- не более 5 % — для людей, имеющих бороду, длинные волосы (объемную прическу).

Испытания следует проводить в соответствии с 7.14.

4.1.5 Коэффициент подсоса аэрозоля стандартного масляного тумана (аэрозоля хлорида натрия) под капюшон в зоне смотрового окна не должен быть более 5 % при наличии полумаски (четверть-маски) в капюшоне.

Испытания следует проводить в соответствии с 7.14.

4.1.6 Сопротивление дыханию самоспасателя при легочной вентиляции 30 дм<sup>3</sup>/мин или постоянном потоке воздуха 95 дм<sup>3</sup>/мин должно быть:

- на вдохе — не более 800 Па;
- на выдохе — не более 300 Па.

Испытания следует проводить в соответствии с 7.4.

4.1.7 Содержание диоксида углерода на вдохе не должно быть более 3,0 % (об.), при среднем значении — не более 1,5 % (об.).

Испытания следует проводить в соответствии с 7.13.

4.1.8 Масса рабочей части самоспасателя не должна быть более 1 кг.

Испытания следует проводить в соответствии с 7.5.

4.1.9 Время надевания и приведения самоспасателя в действие не должно быть более 60 с.

Испытания следует проводить в соответствии с 7.14.

4.1.10 Пыль, выдуваемая из фильтра самоспасателя, не должна оказывать негативное воздействие на органы дыхания пользователя и вызывать неприятные ощущения. Слюна и конденсат не должны препятствовать работе самоспасателя.

Испытания следует проводить в соответствии с 7.13 и 7.14.

## 4.2 Требования надежности

4.2.1 Срок службы самоспасателя в состоянии ожидания применения — не менее 5 лет.

4.2.2 Вероятность сохранения исправности самоспасателя за время нахождения его в состоянии ожидания применения должна быть не менее 0,98.

Испытания следует проводить в соответствии с 7.11.1.

4.2.3 Вероятность безотказной работы самоспасателя за время защитного действия должна быть не менее 0,98.

Испытания следует проводить в соответствии с 7.11.2.

## 4.3 Требования стойкости к внешним воздействиям

4.3.1 Самоспасатель по виду климатического исполнения следует относить к исполнению У категории размещения 1 в соответствии с ГОСТ 15150, и должен быть рассчитан на применение при температуре окружающей среды в диапазоне от 0 °С до 60 °С и относительной влажности воздуха до 95 % (при температуре 25 °С).

4.3.2 Самоспасатель должен сохранять работоспособность после воздействия на него вибронагрузки с перегрузкой 3 g (g — ускорение свободного падения) при частоте 2—3 Гц в течение (60 ± 1) мин.

Испытания следует проводить в соответствии с 7.7.1.

4.3.3 Самоспасатель должен сохранять работоспособность после свободного падения с высоты (1,5 ± 0,1) м на ровную бетонную поверхность.

Испытания следует проводить в соответствии с 7.7.2.

4.3.4 Самоспасатель должен сохранять работоспособность после воздействия климатических факторов:

- температуры (50 ± 3) °С в течение (24 ± 1) ч;
  - температуры минус (50 ± 3) °С в течение (4,0 ± 0,1) ч;
  - температуры (35 ± 2) °С при относительной влажности воздуха (90 ± 5) % в течение (24 ± 1) ч.
- Испытания следует проводить в соответствии с 7.7.3.

4.3.5 Самоспасатель должен сохранять работоспособность после пребывания в среде с температурой 200 °С в течение (60 ± 5) с.

Испытания следует проводить в соответствии с 7.8.

4.3.6 Самоспасатель должен сохранять работоспособность после воздействия температуры открытого пламени ( $800 \pm 50$ ) °С в течение ( $5,0 \pm 0,2$ ) с.

Испытания следует проводить в соответствии с 7.9.

4.3.7 Самоспасатель должен сохранять работоспособность после воздействия теплового потока плотностью ( $8,5 \pm 0,5$ ) кВт/м<sup>2</sup> в течение ( $3,0 \pm 0,1$ ) мин.

Испытания следует проводить в соответствии с 7.10.

#### 4.4 Требования к капюшону

4.4.1 Капюшон должен полностью закрывать голову человека.

**Примечание** — В конструкцию капюшона рекомендуется включать полумаску или четвертьмаску, которые закрывают нос и рот человека, изолируя подмасочное пространство от остального пространства под капюшоном.

Проверку следует проводить в соответствии с 7.2 и 7.14.

4.4.2 Капюшон должен иметь только один размер.

4.4.3 Капюшон должен быть удобным и комфортным для ношения и не вызывать наминов третьей степени мягких тканей лица, шеи, головы человека и болевых ощущений в течение времени защитного действия самоспасателя.

Испытания следует проводить в соответствии с 7.13.

4.4.4 Капюшон при использовании не должен ограничивать подвижность головы, шеи, рук и туловища человека.

Испытания следует проводить в соответствии с 7.13.

4.4.5 Капюшон должен позволять ведение переговоров между людьми, использующими самоспасатели.

Испытания следует проводить в соответствии с 7.14.

4.4.6 Конструкция смотрового окна капюшона должна препятствовать его запотеванию, существенно затрудняющему обзор человеку в самоспасателе.

Испытания следует проводить в соответствии с 7.13.

4.4.7 Смотровое окно капюшона должно обеспечивать площадь поля зрения не менее 70 % от площади поля зрения без капюшона.

Испытания следует проводить в соответствии с 7.15.

4.4.8 Соединение в самоспасателе между корпусом капюшона и фильтром должно выдерживать осевое растягивающее усилие ( $50 \pm 5$ ) Н.

Испытания следует проводить в соответствии с 7.6.

4.4.9 Материалы, применяемые для изготовления самоспасателя и непосредственно соприкасающиеся с кожей пользователя и вдыхаемым воздухом, не должны оказывать раздражающего или иного вредного влияния на человека. Эти материалы должны иметь санитарно-эпидемиологическое заключение на применение.

#### 4.5 Требования к герметичной упаковке и футляру (сумке)

4.5.1 На футляре (сумке) самоспасателя должны быть нанесены пиктограммы по правилам приведения в действие самоспасателя.

4.5.2 Герметичная упаковка и футляр (сумка) самоспасателя должны позволять их быстрое вскрытие руками, но препятствовать случайному вскрытию.

Испытания следует проводить в соответствии с 7.14.

4.5.3 Футляр (сумка) самоспасателя должен быть опечатан предприятием-изготовителем.

#### 4.6 Требования к маркировке

Маркировка герметичной упаковки или футляра (сумки) самоспасателя должна содержать информацию о назначении самоспасателя, а также следующие сведения:

- наименование или условное обозначение изделия;
- номер технических условий (ТУ) и (или) номер стандарта;
- товарный знак или наименование предприятия-изготовителя (фирмы);
- страна-изготовитель;
- заводской номер партии;

- дата изготовления (месяц, год) и срок хранения, или дата истечения срока хранения (дата ближайшей проверки);
- информация на русском языке о том, что фильтрующий самоспасатель допускается использовать только при условии, если концентрация кислорода в окружающей среде составляет не менее 17 % (об.).

#### 4.7 Требования к содержанию эксплуатационной документации на самоспасатель

##### 4.7.1 Требования к содержанию руководства по эксплуатации самоспасателя

Руководство по эксплуатации самоспасателя должно содержать следующие сведения:

- наименование самоспасателя;
- область применения;
- комплектность;
- основные технические характеристики (время защитного действия, масса, защитные свойства);
- возраст людей или размеры шеи человека, для которых допускается эксплуатировать самоспасатель;
- правила подгонки и включения в самоспасатель;
- техническое обслуживание;
- правила хранения;
- требования безопасности;
- ограничения применения;
- информация о том, что фильтрующий самоспасатель допускается использовать только при условии, что концентрация кислорода в окружающей среде составляет не менее 17 % (об.).

##### 4.7.2 Требования к содержанию паспорта на самоспасатель

Паспорт на самоспасатель должен содержать следующие сведения:

- информация об изготовителе (юридический адрес, телефон, факс, E-mail);
- комплектность;
- основные технические характеристики самоспасателя;
- дата изготовления (месяц, год);
- отметка о приемке;
- печать предприятия-изготовителя;
- информация об организации-продавце;
- печать организации-продавца;
- срок годности;
- гарантии изготовителя;
- сведения об ответственности предприятия-изготовителя и организации-продавца.

#### Примечания

- 1 Допускается совмещать руководство по эксплуатации и паспорт на самоспасатель в одном документе.
- 2 Допускается составлять паспорт на партию самоспасателей.
- 3 Эксплуатационная документация на самоспасатель должна быть на русском языке.

## 5 Требования безопасности

5.1 Все надписи на самоспасателе, касающиеся техники безопасности, должны быть на русском языке.

5.2 Самоспасатель является изделием одноразового применения. Не допускается включаться в ранее использовавшийся самоспасатель.

5.3 Материалы, применяемые для изготовления самоспасателей, не должны при хранении выделять в атмосферу вредные вещества в концентрациях, превышающих их предельно допустимые значения.

## 6 Правила приемки

### 6.1 Стадии и этапы разработки и приемки

Самоспасатель должен пройти все стадии и этапы разработки и приемки, предусмотренные ГОСТ Р 15.201 и ГОСТ 15.309.



## 6.2 Виды испытаний

Для контроля качества самоспасателей проводят в процессе разработки и производства следующие испытания:

- предварительные (заводские);
- приемочные;
- квалификационные;
- приемо-сдаточные;
- периодические;
- типовые.

Предварительные, приемочные, квалификационные испытания проводят в соответствии с ГОСТ Р 15.201.

Приемо-сдаточные, периодические, типовые испытания проводят в соответствии с ГОСТ 15.309. Определения видов испытаний — по ГОСТ 16504.

### 6.2.1 Предварительные испытания

6.2.1.1 Предварительные испытания самоспасателей проводит предприятие-изготовитель в целях оценки соответствия опытных образцов самоспасателя требованиям технического задания (ТЗ), а также определения готовности опытных образцов к приемочным испытаниям.

6.2.1.2 Программа и методика предварительных и приемочных испытаний должна включать в себя проверку всех показателей и характеристик, указанных в настоящем стандарте, а также другие требования и методы испытаний в соответствии с ТЗ на конкретный тип самоспасателя.

### 6.2.2 Приемочные испытания

6.2.2.1 Приемочные испытания самоспасателей проводит предприятие-изготовитель в целях оценки всех определенных ТЗ характеристик самоспасателя, а также для принятия решения вопроса о возможности постановки самоспасателя на серийное производство.

6.2.2.2 Приемочным испытаниям подвергают опытные образцы самоспасателя.

### 6.2.3 Квалификационные испытания

6.2.3.1 Квалификационные испытания самоспасателей проводит предприятие-изготовитель в целях определения готовности предприятия к серийному производству самоспасателей.

6.2.3.2 Квалификационные испытания проводят по отдельной программе и методике испытаний, утвержденной предприятием-изготовителем.

### 6.2.4 Приемо-сдаточные испытания

6.2.4.1 Приемо-сдаточные испытания самоспасателей проводят в порядке и объеме, установленном в конструкторской документации на самоспасатель.

6.2.4.2 Приемо-сдаточным испытаниям подвергают партию самоспасателей.

### 6.2.5 Периодические испытания

6.2.5.1 Периодические испытания самоспасателей проводят один раз в два года в целях контроля стабильности качества самоспасателей.

6.2.5.2 Периодические испытания проводят в порядке и объеме, установленном в ТУ на самоспасатель.

### 6.2.6 Типовые испытания

6.2.6.1 Типовые испытания самоспасателей проводят в целях оценки эффективности и целесообразности внесения изменений в конструкцию самоспасателя.

6.2.6.2 Программа и методика типовых испытаний должна содержать проверку тех характеристик и параметров, на которые могут повлиять данные изменения.

6.2.6.3 Программа и методика типовых испытаний должна быть разработана предприятием-изготовителем.

6.2.6.4 Результаты типовых испытаний оформляют протоколом с заключением о целесообразности внесения изменений.

## 7 Методы испытаний

Испытания (проверки) проводят в нормальных климатических условиях по ГОСТ 15150 за исключением специально оговоренных условий испытаний.

На каждый вид испытаний (кроме 7.7; 7.11.1; 7.13 и 7.14) должны быть представлены три комплекта самоспасателей.

### 7.1 Проверка нормативно-технической документации на самоспасатель

Результат проверки считают положительным, если при рассмотрении нормативно-технической документации (НТД) установлено соответствие ее содержания требованиям настоящего стандарта.

### 7.2 Проверка внешнего вида, комплектности и маркировки самоспасателя

Результат проверки считают положительным, если при визуальном осмотре самоспасателя установлено его соответствие требованиям настоящего стандарта.

### 7.3 Проверка ВЗД фильтра самоспасателя

Проверку проводят определением фильтрующе-сорбирующих свойств фильтра самоспасателя при воздействии на него монооксида углерода, водорода хлорид, водорода цианид и акролеина.

Результат проверки считают положительным, если ВЗД фильтра по каждому тест-веществу составляет не менее 15 мин.

#### 7.3.1 Проверка ВЗД фильтра самоспасателя по монооксиду углерода

Проверку проводят в соответствии с ГОСТ 12.4.160.

Время защитного действия определяют от момента пуска пульсирующего потока смеси монооксида углерода с воздухом в фильтр самоспасателя до момента появления проскоковой концентрации монооксида углерода после фильтра.

Проверку проводят при следующих постоянных условиях:

- объемный расход пульсирующего потока газовой смеси (30,0 ± 0,9) дм<sup>3</sup>/мин;
- относительная влажность воздуха (90 ± 5) %;
- температура воздушного потока (20 ± 5) °С;
- начальная концентрация монооксида углерода в газовой смеси, подаваемой в фильтр, 0,35 % (об.) (4375 ± 125) мг/м<sup>3</sup>;
- частота пульсаций 20—25 пульсаций в минуту.

Проскоковая концентрация монооксида углерода после фильтра — 200 мг/м<sup>3</sup>.

#### 7.3.2 Проверка ВЗД фильтра самоспасателя по водороду цианид (синильной кислоте)

Проверку проводят в соответствии с ГОСТ 12.4.158.

Время защитного действия определяют от момента пуска смеси воздуха с водородом цианид в фильтр самоспасателя до момента появления за фильтром смеси воздуха с водородом цианид в количестве, обнаруживаемом индикатором.

Проверку проводят при следующих постоянных условиях:

- объемный расход постоянного потока паровой смеси (30,0 ± 0,9) дм<sup>3</sup>/мин;
- относительная влажность воздуха (50 ± 3) %;
- температура воздушного потока (20 ± 5) °С;
- начальная концентрация водорода цианид в паровой смеси, подаваемой на фильтр, (400 ± 40) мл/м<sup>3</sup>.

Проскоковая концентрация водорода цианида после фильтра — 10 мл/м<sup>3</sup>.

Испытания проводят до момента изменения окраски индикатора.

#### 7.3.3 Проверка ВЗД фильтра самоспасателя по водороду хлорид

Проверку проводят при следующих постоянных условиях:

- объемный расход постоянного потока паровой смеси (30,0 ± 0,9) дм<sup>3</sup>/мин;
- относительная влажность воздуха не более 50 %;
- температура воздушного потока (23 ± 5) °С;
- начальная концентрация водорода хлорид в газовой смеси, подаваемой на фильтр, (1000 ± 100) мл/м<sup>3</sup>.

Проскоковая концентрация водорода хлорид после фильтра — 5 мл/м<sup>3</sup>.

#### 7.3.4 Проверка ВЗД фильтра самоспасателя по акролеину

Проверку проводят при следующих постоянных условиях:

- объемный расход постоянного потока паровой смеси (30,0 ± 0,9) дм<sup>3</sup>/мин;
  - относительная влажность воздуха не более (70 ± 5) %;
  - температура воздушного потока (23 ± 5) °С;
  - начальная концентрация акролеина в паровой смеси, подаваемой на фильтр, (100 ± 10) мл/м<sup>3</sup>.
- Проскоковая концентрация акролеина после фильтра — 0,5 мл/м<sup>3</sup>.

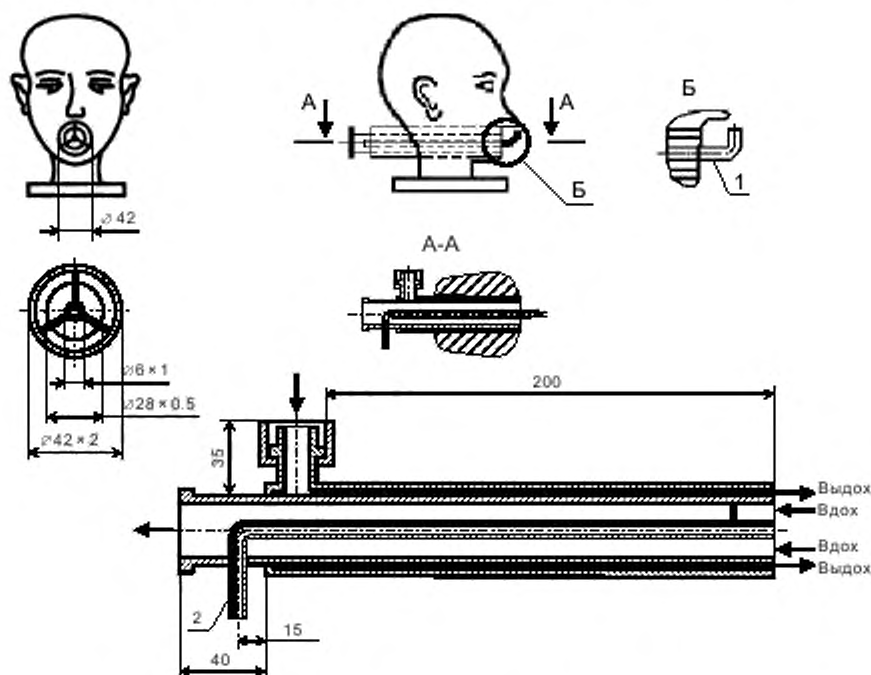
#### 7.4 Проверка сопротивления дыханию самоспасателя при легочной вентиляции $30 \text{ дм}^3/\text{мин}$ или постоянном потоке воздуха $95 \text{ дм}^3/\text{мин}$

##### 7.4.1 Испытательное оборудование и средства измерений:

- насос типа «искусственные легкие», обеспечивающий объемный расход пульсирующего потока газовой смеси ( $30,0 \pm 0,9$ )  $\text{дм}^3/\text{мин}$  с частотой 20 пульсаций в минуту;
- мановакуумметр с диапазоном измерений от минус 1000 до 1000 Па с погрешностью измерения не более  $\pm 20$  Па;
- муляж головы человека.

##### 7.4.2 Порядок проведения испытаний

Самоспасатель надевают на муляж головы человека (см. рисунок 1). К муляжу присоединяют насос «искусственные легкие» и мановакуумметр. Настраивают насос «искусственные легкие» на создание объемного расхода воздуха ( $30,0 \pm 0,9$ )  $\text{дм}^3/\text{мин}$ . Включают насос «искусственные легкие» и определяют сопротивление дыханию самоспасателя на вдохе и выдохе.



1 — патрубок для измерения сопротивления дыхания; 2 — патрубок для измерения  $\text{CO}_2$

Рисунок 1 — Шеффилдский муляж головы человека

Проверку сопротивления фильтра самоспасателя постоянному потоку воздуха проводят в соответствии с ГОСТ 10188.

Результат проверки считают положительным, если выполняются требования 4.1.6.

#### 7.5 Проверка массы рабочей части самоспасателя

7.5.1 Средства измерения — весы с пределом измерений среднего класса точности по IV разряду.

##### 7.5.2 Порядок проведения испытаний

Определяют массу рабочей части самоспасателя без герметичной упаковки и футляра (сумки) с точностью до 0,01 кг.

Результат испытания считают положительным, если выполняются требования 4.1.8.

## 7.6 Проверка прочности соединения в самоспасателе между корпусом капюшона и фильтром

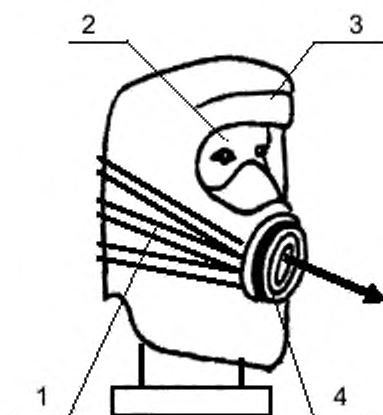
### 7.6.1 Средства измерения и вспомогательные устройства:

- муляж головы человека;
- система дополнительных ремней, снимающих нагрузку с капюшона;
- секундомер с погрешностью измерения не более  $\pm 0,1$  с;
- динамометр для создания и измерения усилия с погрешностью не более  $\pm 5$  %.

### 7.6.2 Подготовка к испытаниям

Самоспасатель надевают на муляж головы человека (см. рисунок 2).

Поверх капюшона надевают дополнительную систему ремней, снимающих нагрузку с капюшона. Одним концом динамометр закрепляют за фильтр.



1 — система дополнительных ремней, снимающих нагрузку с капюшона;  
2 — муляж головы человека; 3 — капюшон; 4 — фильтр

Рисунок 2 — Установка для определения прочности соединения между корпусом капюшона и фильтром самоспасателя

### 7.6.3 Порядок проведения испытаний

В течение  $(10,0 \pm 0,2)$  с в осевом направлении создают растягивающее усилие  $(50 \pm 5)$  Н, которое измеряют динамометром. Испытания проводят 5 раз с интервалом в 10 с.

Результат испытаний считают положительным, если после их окончания установлено, что отсутствуют визуально наблюдаемые изменения внешнего вида капюшона и фильтра.

## 7.7 Проверка по определению стойкости самоспасателя к механическим и климатическим воздействиям

В испытаниях используют один комплект самоспасателя.

Самоспасатель последовательно подвергают внешним воздействиям по 7.7.1—7.7.3 и после каждого вида воздействия визуально определяют отсутствие механических повреждений самоспасателя, влияющих на его работоспособность. После завершения всех воздействий по 7.7.1—7.7.3 проводят проверку сопротивления дыханию самоспасателя и определяют ВЗД фильтра самоспасателя по монооксиду углерода.

### 7.7.1 Проверка сохранения работоспособности самоспасателя после вибронгрузки

Испытания проводят на вибростенде, который обеспечивает поддержание требуемых параметров, установленных в 4.3.2.

Самоспасатель в транспортной упаковке жестко крепят в центре платформы стенда в положении, определяемом надписью или условным знаком на упаковке «Верх». Испытания проводят с перегрузкой  $3g$  ( $g$  — ускорение свободного падения) при частоте 2—3 Гц в течение  $(60 \pm 1)$  мин.

Число самоспасателей в транспортной упаковке определяют НТД на самоспасатель.

#### 7.7.2 Проверка сохранения работоспособности самоспасателя после его падения

Самоспасатель один раз роняют с высоты  $(1,5 \pm 0,1)$  м на ровную бетонную поверхность, обеспечивая свободное падение самоспасателя (начальная скорость равна 0, без отклонения от вертикали).

7.7.3 Проверка сохранения работоспособности самоспасателя после воздействия на него климатических факторов

Испытания самоспасателя проводят при нахождении его в сумке (футляре).

Испытания проводят в климатической камере, обеспечивающей поддержание заданных параметров, установленных в 4.3.4.

Испытания проводят в следующей последовательности:

- самоспасатель выдерживают в климатической камере при температуре  $(50 \pm 3)$  °С в течение  $(24 \pm 1)$  ч. После этого самоспасатель выдерживают при температуре окружающей среды  $(25 \pm 5)$  °С в течение  $(4,0 \pm 0,1)$  ч;

- самоспасатель выдерживают в климатической камере при температуре минус  $(50 \pm 3)$  °С в течение  $(4,0 \pm 0,1)$  ч. После этого самоспасатель выдерживают при температуре окружающей среды  $(25 \pm 5)$  °С в течение  $(4,0 \pm 0,1)$  ч;

- самоспасатель выдерживают в камере тепла и влаги при температуре  $(35 \pm 2)$  °С и относительной влажности  $(90 \pm 5)$  % в течение  $(24 \pm 1)$  ч. После этого самоспасатель выдерживают при температуре окружающей среды  $(25 \pm 5)$  °С в течение  $(4,0 \pm 0,1)$  ч.

### 7.8 Проверка сохранения работоспособности самоспасателя после пребывания в среде с температурой 200 °С

#### 7.8.1 Оборудование

Камера тепла вместимостью не менее  $0,4 \text{ м}^3$ , обеспечивающая поддержание температуры до 220 °С с погрешностью измерения не более  $\pm 5$  °С.

#### 7.8.2 Порядок проведения испытаний

Самоспасатель помещают в камеру тепла с температурой  $(200 \pm 20)$  °С. Время выдержки самоспасателя в камере должно составлять  $(60 \pm 5)$  с.

Результат проверки считают положительным, если после ее окончания выполнены требования 4.1.6.

### 7.9 Проверка сохранения работоспособности самоспасателя после воздействия температуры открытого пламени $(800 \pm 50)$ °С

#### 7.9.1 Оборудование и средства измерения:

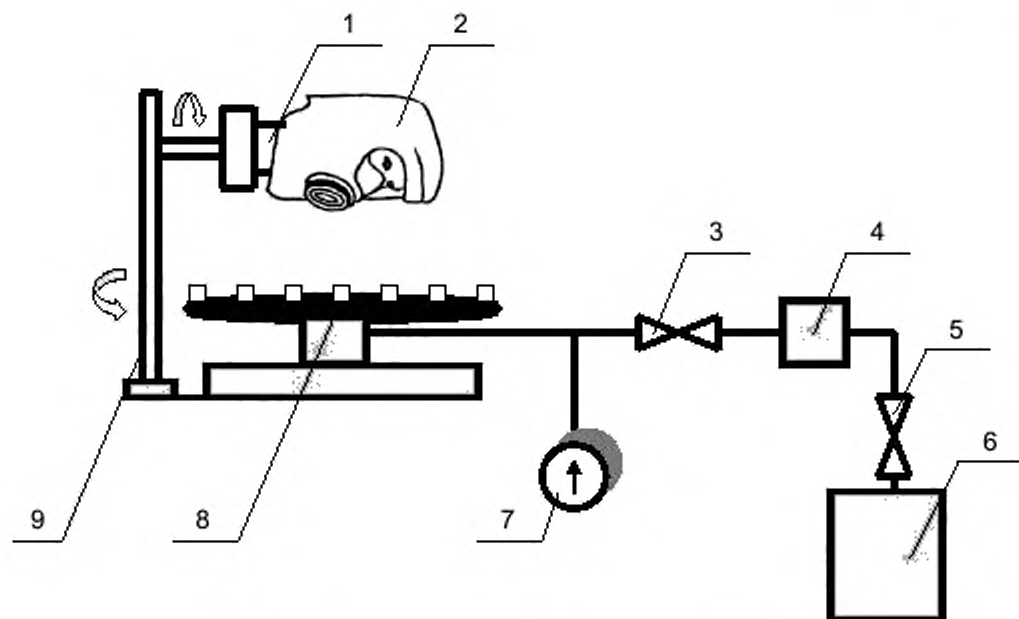
- металлический муляж головы человека;
- баллон с пропаном;
- горелка с форсунками площадью  $(450 \pm 20)$  см<sup>2</sup>;
- прибор для измерения давления газа с верхним пределом измерений до 5 кПа, с погрешностью измерения  $\pm 0,2$  кПа;
- прибор для измерения температуры пламени с погрешностью измерения  $\pm 10$  °С;
- стойка с кронштейном для подвода самоспасателя к пламени;
- секундомер с погрешностью измерения не более  $\pm 0,1$  с.

#### 7.9.2 Подготовка к испытаниям

Капюшон самоспасателя надевают на металлический муляж головы человека, закрепленный на поворотной стойке (см. рисунок 3).

Включают прибор для измерения температуры пламени; открывают запорный вентиль баллона с пропаном; подносят запальное устройство к горелке в целях воспламенения газа.

Устанавливают с помощью вентиля рабочее давление газа перед горелкой  $(2,4 \pm 0,2)$  кПа; проводят замеры температуры пламени, определяют зону над горелкой, в которой температура пламени составляет  $(800 \pm 50)$  °С.



1 — металлический муляж головы человека; 2 — капюшон самоспасателя; 3, 5 — вентили; 4 — редуктор;  
6 — баллон с пропаном; 7 — прибор для измерения давления газа; 8 — горелка с форсунками;  
9 — стойка с ложементом для подвода самоспасателя в зону пламени

Рисунок 3 — Схема огневой установки для определения устойчивости самоспасателя к воздействию открытого пламени

### 7.9.3 Порядок проведения испытаний

Включают огневую установку; подводят капюшон самоспасателя в зону открытого пламени и замеряют время по секундомеру. Время выдержки капюшона в зоне пламени должно составлять  $(5,0 \pm 0,2)$  с. В течение этого времени самоспасатель однократно поворачивают над пламенем на  $180^\circ$ . Через  $(5,0 \pm 0,2)$  с капюшон выводят из зоны пламени и проверяют состояние капюшона. Капюшон не должен поддерживать горение или тление более  $(5,0 \pm 0,2)$  с.

Результат испытания считают положительным, если после его окончания капюшон не поддерживает горение или тление более  $(5,0 \pm 0,2)$  с, отсутствует разрушение материалов самоспасателя, а также выполняются требования 4.1.6.

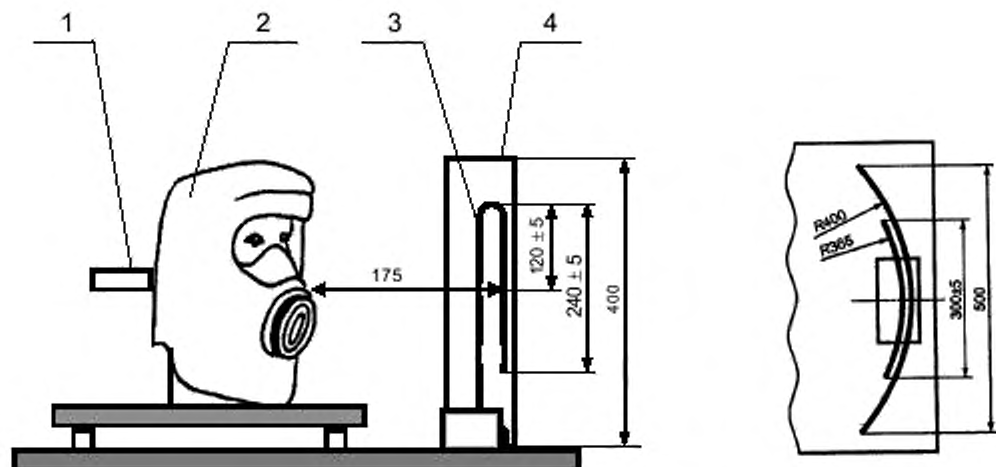
## 7.10 Проверка сохранения работоспособности самоспасателя после воздействия теплового потока плотностью $(8,5 \pm 0,5)$ кВт/м<sup>2</sup>

### 7.10.1 Оборудование и средства измерения:

- металлический муляж головы человека;
- секундомер с погрешностью измерения не более  $\pm 0,1$  с;
- насос «искусственные легкие», имитирующий вентиляционную функцию легких человека и создающий легочную вентиляцию 30 дм<sup>3</sup>/мин (20 циклов в минуту по 1,5 дм<sup>3</sup> за 1 цикл);
- датчик для измерения плотности теплового потока с диапазоном измерений от 2 до 20 кВт/м<sup>2</sup> и погрешностью измерения не более  $\pm 5$  %;
- мановакуумметр с диапазоном измерений от минус 1000 до 1000 Па и погрешностью измерения не более  $\pm 20$  Па.

## 7.10.2 Подготовка к испытаниям

Надевают капюшон на металлический муляж головы человека; соединяют муляж с насосом «искусственные легкие» (см. рисунок 4). Включают источник теплового потока и с помощью датчика теплового потока определяют место, в котором плотность теплового потока составляет  $(8,5 \pm 0,5) \text{ кВт/м}^2$ , затем отмечают данное место на подставке. Устанавливают на подставку разделительный экран; на отмеченное место ставят металлический муляж головы человека с надетым капюшоном; включают насос «искусственные легкие».



1 — патрубок для подключения насоса «искусственные легкие»; 2 — капюшон,  
3 — источник теплового излучения; 4 — рефлектор

Рисунок 4 — Схема установки для определения устойчивости капюшона самоспасателя к воздействию теплового потока

## 7.10.3 Проведение испытаний

Убирают разделительный экран. Испытания проводят в течение  $(3,0 \pm 0,1)$  мин, во время которых контролируют сопротивление дыханию на вдохе и выдохе в самоспасателе при легочной вентиляции  $30 \text{ дм}^3/\text{мин}$ .

Результат проверки считают положительным, если после окончания испытаний отсутствуют разрушения материалов самоспасателя и выполнены требования 4.1.6.

## 7.11 Испытания на надежность

7.11.1 Проверка вероятности сохранения исправности самоспасателя за время нахождения его в состоянии ожидания применения

Проводят испытания:

- на воздействие отрицательной температуры минус  $(50 \pm 1) \text{ }^\circ\text{C}$ ;
- на воздействие повышенной температуры  $(50 \pm 1) \text{ }^\circ\text{C}$  и высокой относительной влажности воздуха 95 %—100 % при температуре  $(35 \pm 1) \text{ }^\circ\text{C}$ .

Время проведения испытания на воздействие отрицательной температуры минус  $(50 \pm 1) \text{ }^\circ\text{C}$  составляет 6 ч.

Один цикл испытаний на воздействие повышенной температуры и высокой относительной влажности воздуха включает в себя: испытания на воздействие повышенной температуры  $(50 \pm 1) \text{ }^\circ\text{C}$  в течение 72 ч и испытания на воздействие высокой относительной влажности воздуха 95 %—100 % при температуре  $(35 \pm 1) \text{ }^\circ\text{C}$  в течение 72 ч. Один такой цикл соответствует одному году ожидания применения самоспасателя.

#### 7.11.1.1 Порядок проведения испытаний

Самоспасатели числом 80 шт. подвергают испытаниям, эквивалентным 5 годам ожидания применения, что включает в себя испытания на воздействие отрицательной температуры в течение 6 ч и испытания на воздействие повышенной температуры и высокой относительной влажности в количестве 5 циклов. Затем эти самоспасатели подвергают испытаниям, имитирующим применение по прямому назначению. Каждый самоспасатель подвергают одному циклу испытаний по применению.

Цикл испытания по применению самоспасателя включает в себя следующие операции:

- надевание капюшона на муляж головы человека;
- определение ВЗД самоспасателя при воздействии на него монооксида углерода, водорода хлорида, водорода цианида, акролеина в соответствии с 7.3.1—7.3.4;
- определение сопротивления дыханию самоспасателя при легочной вентиляции 30 дм<sup>3</sup>/мин или постоянном потоке воздуха 95 дм<sup>3</sup>/мин в соответствии с 7.4.

- снятие капюшона с муляжа головы человека.

К отказам самоспасателя (за ВЗД) при проведении испытаний относят:

- несоответствие ВЗД фильтра самоспасателя требованиям 4.1.3;

- превышение сопротивления дыханию на вдохе и выдохе.

Результат проверки считают положительным, если при выполнении полного комплекса испытаний не произошел ни один отказ.

#### 7.11.2 Проверка вероятности безотказной работы самоспасателя за ВЗД

Вероятность безотказной работы самоспасателя подтверждается всем комплексом испытаний.

Проверку проводят в соответствии с ГОСТ 27.410. Исходными данными для проверки являются:

- браковочный уровень вероятности работы — 0,98;
- приемочный уровень вероятности работы — 0,998;
- риск поставщика (изготовителя) — 0,2;
- риск потребителя (заказчика) — 0,2.

Для подтверждения заданного показателя вероятности безотказной работы самоспасателя за ВЗД следует провести не менее 80 проверок.

Допускается использовать результаты аналогичных испытаний самоспасателя в соответствии с 7.11.1

Отказы (при проведении испытаний самоспасателя с участием людей) определяет работающий в самоспасателе. К отказам относят: значительное, но все же переносимое, повышенное сопротивление дыханию; увеличение объемной доли диоксида углерода во вдыхаемой смеси более 3,0 % (об.). Общим признаком отказов является потеря способности самоспасателя защищать органы дыхания и зрения человека и отсутствие возможности человеком продолжать дальнейшую работу.

Результат проверки считают положительным, если при проведении 80 проверок самоспасателей, продолжительностью не менее 15 мин каждая, не произошел ни один отказ.

### 7.12 Испытания самоспасателя с участием испытателей-добровольцев

Испытания проводят в соответствии с ГОСТ 12.4.061.

Испытания самоспасателя с участием испытателей-добровольцев дополняют основную оценку самоспасателя, полученную при испытаниях на приборах и установках.

Испытания проводят в целях определения:

- защитных свойств самоспасателя;
- условий дыхания в самоспасателе;
- физиологических реакций людей на работу в самоспасателе;
- особенности работы составных частей самоспасателя;
- удобства пользования самоспасателем.

Испытания следует проводить под руководством лица, ответственного за испытания, который привлекает для участия в экспериментах испытателей, а также врача или физиолога.

Испытатели должны получить полную информацию о характере и объеме испытаний, допуск к которым осуществляет ответственный за испытания.

Испытания проводят в эргометрическом зале, климатической камере, испытательных камерах.



### 7.13 Испытания самоспасателя с участием испытателей-добровольцев в эргометрическом зале, климатической камере

В испытаниях используют не менее 10 комплектов самоспасателей.

#### 7.13.1 Помещение, оборудование и средства измерения:

- эргометрический зал площадью не менее 20 м<sup>2</sup> и высотой не менее 2,7 м;  
- климатическая камера с диапазоном температур от 0 °С до 60 °С с погрешностью измерения не более ± 3 °С;

- помост площадью (9,0 ± 1,5) дм<sup>2</sup> и высотой (3,0 ± 0,1) дм;

- термометр с погрешностью измерения не более ± 0,1 °С для измерения температуры тела;

- тонометр медицинский манометрический с погрешностью измерения не более ± 1 мм рт. ст.;

- газоанализатор для измерения концентрации диоксида углерода в диапазоне от 0 % до 5 % (об.);

- секундомер с погрешностью измерения не более ± 0,1 с.

#### 7.13.2 Подготовка к испытаниям

Непосредственно в зоне дыхания под капюшоном самоспасателя устанавливают штуцер для подключения газоанализатора в соответствии с ГОСТ 12.4.005.

#### 7.13.3 Условия проведения испытаний

Для проведения испытаний привлекают испытателей-добровольцев (далее — испытателей) — мужчин и женщин в возрасте 17—50 лет, которые имеют размер шеи от 3,0 дм. Среди привлекаемых на испытания людей должны быть испытатели-добровольцы, имеющие усы, бороду, объемную прическу и в очках.

Число испытателей должно быть не менее 10 чел.

Испытания проводят путем выполнения испытателями дозированной физической работы, соответствующей реальной нагрузке людей при эвакуации из помещений во время пожара. Комплекс упражнений выполняется в лабораторных условиях.

Испытания самоспасателя с участием испытателей проводят при:

- температуре окружающей среды (0 ± 1) °С;

- температуре окружающей среды (25 ± 2) °С, относительной влажности воздуха 40 %—80 %;

- температуре окружающей среды (40 ± 2) °С, относительной влажности воздуха 15 %—60 %.

Испытатели должны быть одеты в повседневную одежду и обувь, соответствующую климатическим условиям.

#### 7.13.4 Проведение испытаний

Перед началом испытаний у испытателя измеряют: массу тела; рост; размер шеи; частоту пульса; артериальное давление; температуру тела (аксиллярную), отмечают особые приметы: бороду, длину волос (объемную прическу), наличие очков. После завершения испытаний у испытателя измеряют массу тела, частоту пульса, артериальное давление, температуру тела (аксиллярную).

При выполнении испытателем комплекса упражнений в лабораторных условиях контролируют параметры самоспасателя в соответствии с 4.1.7; 4.4.3; 4.4.4 и 4.4.6.

Показатели продолжительности и последовательности выполнения упражнений и отдыха приведены в таблице 1.

Таблица 1

Наименование упражнения	Продолжительность выполнения упражнения и отдыха, мин		
	Температура окружающей среды, °С		
	0	25	40
Ходьба со скоростью 140 шагов в минуту	5/-*	5/-	3/1
Чтение вслух смыслового значения указательных знаков безопасности	3/-**		
Подъем на помост высотой (3,0 ± 0,1) дм и спуск с него в темпе 20 раз в минуту	5/1	5/1	3/1
* В числителе указана продолжительность выполнения упражнения, а в знаменателе — продолжительность отдыха после выполнения упражнения. ** При комнатной температуре			

Все упражнения выполняет каждый испытуемый последовательно, без выключения из самоспасателя как во время работы, так и во время отдыха.

Во время ходьбы испытуемые должны разговаривать, подавать и выполнять команды.

Испытуемые осуществляют вслух чтение смыслового значения не менее 10 предложенных указательных знаков безопасности размером (100 × 130) мм каждый в соответствии с ГОСТ 12.4.026, расположенных на расстоянии (6,0 ± 0,1) м от испытуемых, и сообщают руководителю испытаний установленное значение изображения знака.

Во время испытаний следует проводить непрерывный контроль объемной доли диоксида углерода на вдохе, а также частоты пульса испытуемого.

Испытания проводят до завершения ВЗД самоспасателя, установленного в технической документации на изделие.

По окончании комплекса упражнений испытуемый сообщает о самочувствии, степени усталости и дает субъективную оценку испытываемого самоспасателя.

Испытания самоспасателя проводят до наступления одного из событий:

- достижение частоты пульса 150 мин<sup>-1</sup>;
- содержание диоксида углерода на вдохе более 3,0 % (об.);
- невозможность испытуемым продолжать дальнейшую работу.

После испытаний проводят расчеты среднего значения содержания диоксида углерода на вдохе и процентного отношения правильно прочитанных знаков безопасности по отношению к общему числу знаков безопасности (должно быть не менее 80 %). На основании мнения испытуемого оценивают удобство пользования самоспасателем и условий дыхания в соответствии с требованиями 4.1.10; 4.4.3; 4.4.4 и 4.4.6, а врач или физиолог при осмотре испытуемого определяет наличие и степень наминов в мягких тканях лица и головы.

#### **7.14 Испытания самоспасателя с участием испытуемых-добровольцев в испытательных камерах**

В испытаниях используют не менее 10 комплектов самоспасателей.

##### *7.14.1 Оборудование, аппаратура и материалы:*

- комплект аппаратуры и материалов по испытаниям с использованием аэрозоля стандартного масляного тумана в соответствии с ГОСТ 12.4.157;
- движущаяся беговая дорожка, расположенная внутри испытательной камеры, обеспечивающая движение по ней со скоростью (6,0 ± 0,1) км/ч;
- секундомер с погрешностью измерения не более ± 0,1 с;
- грузы массой (5,0 ± 0,1) кг.

##### *Примечания*

1 Допускается проведение испытаний без использования беговой дорожки путем выполнения различных упражнений (ходьба, наклоны, повороты головы, глубокие вдохи, разговор и т. п.).

2 При испытаниях самоспасателя с использованием аэрозоля хлорида натрия используется аппаратура в соответствии с ГОСТ Р 12.4.191.

##### *7.14.2 Подготовка к испытаниям*

Непосредственно в зоне дыхания под капюшоном устанавливают штуцер для отбора пробы воздуха. В зоне смотрового окна капюшона на уровне глаз устанавливают два штуцера — для отбора пробы воздуха и для подачи свежего воздуха под капюшон.

##### *7.14.3 Условия по испытаниям с использованием тест-веществ*

7.14.3.1 Условия по испытаниям с использованием аэрозоля стандартного масляного тумана:

- концентрация аэрозоля в атмосфере испытательной камеры (0,25 ± 0,025) г/м<sup>3</sup>;
- средний расход пульсирующего потока воздуха в пробе, отбираемой из подмасочного пространства, и расход постоянного потока в пробе, отбираемой из аэрозольной камеры на фотометр, (6,5 ± 0,5) дм<sup>3</sup>/мин.

При отборе пробы воздуха в зоне смотрового окна капюшона одновременно через другой штуцер подают свежий воздух в объеме, равном отобранной пробе.

7.14.3.2 Условия по испытаниям с использованием аэрозоля хлорида натрия должны соответствовать ГОСТ Р 12.4.191.

#### 7.14.4 Условия проведения испытаний с участием испытателей

В испытаниях должны участвовать не менее 10 чел., изучивших правила применения самоспасателя, из них:

- не менее 8 чел. — мужчины и женщины в возрасте 17—50 лет, с размером шеи от 3,0 дм, с различными антропометрическими размерами головы (по вертикальному обхвату — длины круговой линии 610—720 мм, проходящей по подбородку и щекам через высшую точку головы (макушки), и морфологической высоты лица — расстояния 110—140 мм от наиболее углубленной точки спинки носа (переносицы) до наиболее выступающей точки подбородка. Один человек из них должен носить очки, один — иметь бороду, один — иметь длинные, распущенные по шее волосы, или объемную прическу.

#### 7.14.5 Проведение испытаний

Испытания проводят в соответствии с ГОСТ 12.4.157.

По команде руководителя испытаний каждый испытатель (на время) самостоятельно изучает пиктограммы, нанесенные на футляре (сумке) или герметичной упаковке самоспасателя, вскрывает пакет руками, надевает самоспасатель и приводит его в рабочее состояние. Испытатели оценивают удобство вскрытия герметичной упаковки, руководитель испытаний определяет время, затраченное каждым испытателем на включение в самоспасатель. По окончании испытаний определяют среднее значение времени надевания и приведения в действие самоспасателя.

Испытатели, включенные в самоспасатель, по очереди заходят в испытательную камеру и выполняют упражнения.

Показатели последовательности и продолжительности выполнения упражнений и отдыха приведены в таблице 2.

Таблица 2

Наименование упражнения	Продолжительность выполнения упражнения и отдыха, мин
Ходьба по горизонтальной движущейся дорожке со скоростью $(6,0 \pm 0,1)$ км/ч с грузами по $(5,0 \pm 0,1)$ кг в обеих руках	3/1
Подъем на помост высотой $(3,0 \pm 0,1)$ дм и спуск с него в темпе 20 раз в минуту	3/1
Подъем двумя руками грузов массой $(5,0 \pm 0,1)$ кг на высоту $(1,0 \pm 0,1)$ м в темпе 20 раз в минуту	3/1
Ходьба по горизонтальной движущейся дорожке со скоростью $(6,0 \pm 0,1)$ км/ч с грузами по $(5 \pm 0,1)$ кг в обеих руках	3/-
Примечание — В числителе указана продолжительность выполнения упражнения, в знаменателе продолжительность отдыха после выполнения упражнения	

При ходьбе испытатель выполняет повороты головы из стороны в сторону (не менее 15 раз), осматривая стены камеры масляного тумана, а также поднимает и опускает голову (приблизительно 15 раз), осматривая пол и потолок.

Во время испытаний проводят непрерывный контроль коэффициента подсоса аэрозоля стандартного масляного тумана (аэрозоля хлорида натрия) непосредственно в зоне дыхания под капюшоном и коэффициента подсоса аэрозоля стандартного масляного тумана (аэрозоля хлорида натрия) под капюшон в зоне смотрового окна капюшона.

Во время отдыха испытатель читает вслух специальный текст, а также выполняет команды руководителя испытаний.

После выполнения последнего упражнения дают оценку разборчивости речи и правильно выполненным испытателем команд к общему количеству команд (в процентах). Рассчитывают среднее значение коэффициента подсоса аэрозоля стандартного масляного тумана (аэрозоля хлорида натрия) в подмасочное пространство капюшона, в том числе отдельно для людей, имеющих бороду

и длинные волосы, а также среднее значение коэффициента подсоса аэрозоля стандартного масляного тумана (аэрозоля хлорида натрия) под капюшон в зоне смотрового окна.

На основании мнения испытателя оценивают удобство пользования самоспасателем и условий дыхания в нем.

Результат проверки считают положительным, если правильно выполненные испытателями команды составляют не менее 80 % от общего количества команд, а также выполняются требования 4.1.4; 4.1.5; 4.1.9; 4.1.10; 4.4.1 и 4.5.2.

#### **7.15 Проверка площади поля зрения смотрового окна капюшона**

Испытания проводят в соответствии с ГОСТ Р 12.4.189.

Результат проверки считают положительным, если значение площади поля зрения смотрового окна капюшона удовлетворяет требованиям 4.4.7.

Ключевые слова: самоспасатель фильтрующий, время защитного действия, легочная вентиляция, общие технические требования, методы испытаний

---

Долечатная подготовка издания, в том числе работы по издательскому редактированию, осуществлена ФГУ ВНИИПО МЧС России

Официальная публикация стандарта осуществлена ФГУП «Стандартинформ» в полном соответствии с электронной версией, представленной ФГУ ВНИИПО МЧС России

Ответственный за выпуск *В.А. Иванов*  
Редактор *Л.К. Макаров*  
Корректор *Л.К. Макаров*  
Технический редактор *Е.С. Матюшкина*  
Компьютерная верстка *Е.С. Матюшкиной*

Подписано в печать 20.04.2009. Формат 60 × 84  $\frac{1}{8}$ . Бумага офсетная. Гарнитура Ариал. Печать офсетная.  
Усл. печ. л. 2,79. Уч.-изд. л. 2,10. Тираж 508 экз. Зак.

---

ФГУП «СТАНДАРТИНФОРМ», 123995 Москва, Гранатный пер., 4.

[www.gostinfo.ru](http://www.gostinfo.ru) [info@gostinfo.ru](mailto:info@gostinfo.ru)

Отпечатано в ООО «Торжокская типография», 172002 Тверская область, г. Торжок, ул. Володарского, 2.  
[tipogr@mail.ru](mailto:tipogr@mail.ru)