
ФЕДЕРАЛЬНОЕ АГЕНТСТВО
ПО ТЕХНИЧЕСКОМУ РЕГУЛИРОВАНИЮ И МЕТРОЛОГИИ



НАЦИОНАЛЬНЫЙ
СТАНДАРТ
РОССИЙСКОЙ
ФЕДЕРАЦИИ

ГОСТ Р
53265—
2009

Техника пожарная
**СРЕДСТВА ИНДИВИДУАЛЬНОЙ ЗАЩИТЫ
НОГ ПОЖАРНОГО**
Общие технические требования.
Методы испытаний

Издание официальное



Москва
Стандартинформ
2019

Предисловие

1 РАЗРАБОТАН Федеральным государственным учреждением «Всероссийский ордена «Знак почета» научно-исследовательский институт противопожарной обороны» Министерства Российской Федерации по делам гражданской обороны, чрезвычайным ситуациям и ликвидации последствий стихийных бедствий (ФГУ «ВНИИПО» МЧС России)

2 ВНЕСЕН Техническим комитетом по стандартизации ТК 274 «Пожарная безопасность»

3 УТВЕРЖДЕН И ВВЕДЕН В ДЕЙСТВИЕ Приказом Федерального агентства по техническому регулированию и метрологии от 18 февраля 2009 г. № 36-ст

4 ВВЕДЕН ВПЕРВЫЕ

5 ПЕРЕИЗДАНИЕ. Октябрь 2019 г.

Правила применения настоящего стандарта установлены в статье 26 Федерального закона от 29 июня 2015 г. № 162-ФЗ «О стандартизации в Российской Федерации». Информация об изменениях к настоящему стандарту публикуется в ежегодном (по состоянию на 1 января текущего года) информационном указателе «Национальные стандарты», а официальный текст изменений и поправок — в ежемесячном информационном указателе «Национальные стандарты». В случае пересмотра (замены) или отмены настоящего стандарта соответствующее уведомление будет опубликовано в ближайшем выпуске ежемесячного информационного указателя «Национальные стандарты». Соответствующая информация, уведомление и тексты размещаются также в информационной системе общего пользования — на официальном сайте Федерального агентства по техническому регулированию и метрологии в сети Интернет (www.gost.ru)

© Стандартиформ, оформление, 2009, 2019

Настоящий стандарт не может быть полностью или частично воспроизведен, тиражирован и распространен в качестве официального издания без разрешения Федерального агентства по техническому регулированию и метрологии

Содержание

1 Область применения	1
2 Нормативные ссылки	1
3 Термины и определения	2
4 Общие положения	2
5 Общие технические требования	3
6 Правила приемки	4
7 Методы испытаний	5
8 Транспортирование и хранение	9
9 Указания по эксплуатации	9
Библиография	11

Техника пожарная

**СРЕДСТВА ИНДИВИДУАЛЬНОЙ ЗАЩИТЫ
НОГ ПОЖАРНОГО**

**Общие технические требования.
Методы испытаний**

Mean of individual defence of feet for fire-fighter.
General technical requirements. Test methods

Дата введения — 2009—05—01

1 Область применения

Настоящий стандарт устанавливает общие технические требования к средствам индивидуальной защиты ног пожарного и материалам, используемым для их изготовления, а также методы испытаний данных изделий.

Настоящий стандарт распространяется на средства, предназначенные для защиты ног человека от неблагоприятных и вредных факторов окружающей среды, возникающих во время тушения пожаров и ликвидации последствий аварий, а также от климатических воздействий.

Стандарт не распространяется: на средства защиты ног, предназначенные для защиты от воздействия электрического тока, ионизирующих излучений; на средства защиты ног, используемые в комплекте со специальной защитной одеждой от повышенных тепловых воздействий; на форменную обувь без защитных элементов.

Настоящий стандарт может быть применен при проведении сертификационных испытаний.

2 Нормативные ссылки

В настоящем стандарте использованы нормативные ссылки на следующие стандарты:

ГОСТ 2.103 Единая система конструкторской документации. Стадии разработки

ГОСТ 2.601 Единая система конструкторской документации. Эксплуатационные документы

ГОСТ 9.024 Единая система защиты от коррозии и старения. Резины. Методы испытаний на стойкость к термическому старению

ГОСТ 9.030 Единая система защиты от коррозии и старения. Резины. Методы испытаний на стойкость в ненапряженном состоянии к воздействию жидких агрессивных сред

ГОСТ 12.1.044 Система стандартов безопасности труда. Пожаровзрывоопасность веществ и материалов. Номенклатура показателей и методы их определения

ГОСТ 12.4.072 Система стандартов безопасности труда. Сапоги специальные резиновые формовые, защищающие от воды, нефтяных масел и механических воздействий. Технические условия

ГОСТ 12.4.151 Система стандартов безопасности труда. Носки защитные для специальной обуви. Метод определения ударной прочности

ГОСТ 12.4.162 Система стандартов безопасности труда. Обувь специальная из полимерных материалов для защиты от механических воздействий. Общие технические требования и методы испытаний

ГОСТ 12.4.177 Система стандартов безопасности труда. Средства индивидуальной защиты ног от прокола. Общие технические требования и метод испытания антипрокольных свойств

ГОСТ 270 Резина. Метод определения упругопрочностных свойств при растяжении
ГОСТ 427 Линейки измерительные металлические. Технические условия
ГОСТ 6616 Преобразователи термозлектрические. Общие технические условия
ГОСТ 7296 Обувь. Маркировка, упаковка, транспортирование и хранение
ГОСТ 7912 Резина. Метод определения температурного предела хрупкости
ГОСТ 9134 Обувь. Методы определения прочности крепления деталей низа
ГОСТ 9136 Обувь. Метод определения прочности крепления каблука и набойки
ГОСТ 9290 Обувь. Метод определения прочности ниточных швов соединения деталей верха
ГОСТ 9292 Обувь. Метод определения прочности крепления подошв в обуви химических методов
крепления
ГОСТ 9718 Обувь. Метод определения гибкости
ГОСТ 14192 Маркировка грузов
ИСО 6942 Одежда защитная тепло- и огнестойкая. Методы испытаний. Оценка материала и комбинаций материалов, подвергаемых воздействию теплового излучения источника
ГОСТ Р 15.201* Система разработки и постановки продукции на производство. Продукция производственно-технического назначения. Порядок разработки и постановки продукции на производство
ГОСТ Р 50810 Пожарная безопасность текстильных материалов. Ткани декоративные. Метод испытания на воспламеняемость и классификация

Примечание — При пользовании настоящим стандартом целесообразно проверить действие ссылочных стандартов в информационной системе общего пользования — на официальном сайте Федерального агентства по техническому регулированию и метрологии в сети Интернет или по ежегодному информационному указателю «Национальные стандарты», который опубликован по состоянию на 1 января текущего года, и по выпускам ежемесячного информационного указателя «Национальные стандарты» за текущий год. Если заменен ссылочный стандарт, на который дана недатированная ссылка, то рекомендуется использовать действующую версию этого стандарта с учетом всех внесенных в данную версию изменений. Если заменен ссылочный стандарт, на который дана датированная ссылка, то рекомендуется использовать версию этого стандарта с указанным выше годом утверждения (принятия). Если после утверждения настоящего стандарта в ссылочный стандарт, на который дана датированная ссылка, внесено изменение, затрагивающее положение, на которое дана ссылка, то это положение рекомендуется применять без учета данного изменения. Если ссылочный стандарт отменен без замены, то положение, в котором дана ссылка на него, рекомендуется применять в части, не затрагивающей эту ссылку.

3 Термины и определения

В настоящем стандарте применены следующие термины с соответствующими определениями:

3.1 средства индивидуальной защиты ног пожарного; СИЗНП: Специальная защитная обувь, обладающая комплексом защитных, физиолого-гигиенических и эргономических показателей, позволяющих пожарному выполнять действия по тушению пожаров и проведению аварийно-спасательных работ, а также обеспечивающих защиту от неблагоприятных климатических воздействий.

3.2 вкладной утеплитель: Специальный вкладной чулок, обладающий низкой теплопроводностью и предназначенный для защиты от конвективного тепла, а также от неблагоприятных климатических воздействий.

3.3 гарантийный срок эксплуатации: Период времени, в течение которого СИЗНП должны сохранять свои свойства.

4 Общие положения

4.1 Конструктивное исполнение СИЗНП, материалы, комплектующие изделия и фурнитура, применяемые для их изготовления, должны соответствовать требованиям настоящего стандарта.

4.2 Изготавливаемые предприятиями Российской Федерации СИЗНП должны пройти все стадии разработки, предусмотренные ГОСТ Р 15.201 и ГОСТ 2.103.

4.3 СИЗНП подразделяются на кожаную и резиновую обувь. Допускается изготавливать СИЗНП из других материалов, удовлетворяющих требованиям настоящего стандарта.

4.4 Климатическое исполнение СИЗНП — от минус 40 °С до 40 °С.

* Заменен на ГОСТ Р 15.301—2016.

4.5 СИЗНП должны изготавливаться с 245 (38) по 307 (47) размеры. Допускается изготовление других размеров по согласованию с потребителем.

4.6 СИЗНП не должны оказывать вредного и раздражающего действия на кожу человека и должны иметь санитарно-эпидемиологическое заключение на их соответствие установленным правилам и нормативам.

5 Общие технические требования

5.1 В комплект СИЗНП должны входить пара обуви и пара вкладного утеплителя из натурального меха. Вкладной утеплитель допускается изготавливать из других материалов, не уступающих по своим физиолого-гигиеническим свойствам натуральному меху. Допускается совмещение перечисленных составляющих.

5.2 Конструктивное исполнение СИЗНП должно обеспечивать легкость надевания и фиксации на ноге.

5.3 СИЗНП не должны препятствовать надеванию по тревоге за нормативное время всех видов специальной защитной одежды пожарного.

5.4 Требования, предъявляемые к показателям назначения СИЗНП, должны соответствовать значениям, приведенным в таблице 1.

Таблица 1

Наименование показателя	Значение показателя	Метод испытания
1 Устойчивость носочной части к воздействию температуры окружающей среды 200 °С, с, не менее	300	По 7.2
2 Устойчивость носочной части к воздействию теплового потока 5,0 кВт/м ² , с, не менее	300	По 7.3
3 Сопротивление пакета материалов подошвы проколу между рифами, Н, не менее	1200	По ГОСТ 12.4.177
4 Внутренний безопасный зазор в носочной части при энергии удара (200 ± 5) Дж, мм, не менее	20	По ГОСТ 12.4.151, ГОСТ 12.4.162
5 Гибкость СИЗНП: - для кожаных СИЗНП, Н, не более; - для резиновых СИЗНП, Н/см, не более	29 29	По ГОСТ 9718 По ГОСТ 12.4.162
6 Высота СИЗНП, мм, не менее: - для кожаных СИЗНП; - для резиновых СИЗНП	225 225	По [1] По ГОСТ 12.4.072
7 Масса полупары СИЗНП, кг, не более	1,6	По 7.4
8 Масса полупары вкладного утеплителя, кг, не более	0,2	По 7.4
9 Глубина рифа, мм, не менее: - подошвы и каблука для кожаных СИЗНП; - подошвы для резиновых СИЗНП; - каблука для резиновых СИЗНП	1,5 4,0 9,0	По 7.5 По 7.5 По 7.5
10 Водонепроницаемость: - для кожаных СИЗНП, мин, не менее; - для резиновых СИЗНП	60 Водонепроницаемы	По 7.6 По ГОСТ 12.4.072

5.5 Специальные требования к кожаным СИЗНП

5.5.1 Вся используемая металлическая фурнитура и детали (пряжки для регулировки ширины голенища, гвозди и т. д.) кожаных СИЗНП должны быть изготовлены из антикоррозионных материалов или иметь антикоррозионное покрытие.

5.5.2 Требования, предъявляемые к физико-механическим показателям кожаных СИЗНП, должны соответствовать значениям, приведенным в таблице 2.

Таблица 2

Наименование показателя	Значение показателя	Метод испытания
1 Прочность крепления подошвы, Н/см, не менее: - в геленочной части; - в носочной части; - при клеевом методе	150 250 70	По ГОСТ 9134 По ГОСТ 9134 По ГОСТ 9292
2 Прочность крепления каблука, Н, не менее	900	По ГОСТ 9136
3 Прочность крепления заготовочных швов, Н/см, не менее: - при двух строчках; - более двух строчек	200 240	По ГОСТ 9290 По ГОСТ 9290
4 Температурный предел хрупкости подошвы, °С, не выше	Минус 40	По ГОСТ 7912

5.6 Специальные требования к резиновым СИЗНП

5.6.1 Свойства резиновых СИЗНП должны соответствовать значениям, приведенным в таблице 3.

5.6.2 Резиновые СИЗНП должны иметь защиту от ударов в области тыла стопы, голени и голеностопного сустава (см. таблицу 3, показатель 8).

Таблица 3

Наименование показателя	Значение показателя	Метод испытания
1 Температурный предел хрупкости резины, °С, не выше	Минус 40	По ГОСТ 7912
2 Нагрузка при разрыве резины, Н, не менее	130	По ГОСТ 270
3 Изменение объема образца резины после воздействия смеси изооктана и толуола в соотношении 7 : 3 в течение (70 ± 2) ч, %, не более	100	По ГОСТ 9.030
4 Химическая стойкость резины при температуре (23 ± 2) °С к воздействию в течение (24 ± 1) ч 40 % раствора кислоты соляной или 40 % раствора кислоты серной, или 35 % раствора натрия едкого: - увеличение массы образца, %, не более; - коэффициент изменения нагрузки при разрыве образцов, не менее	2,0 0,7	По ГОСТ 9.030
5 Коэффициент изменения нагрузки при разрыве после старения резины на воздухе при температуре (100 ± 3) °С в течение (24 ± 1) ч, не менее	0,7	По ГОСТ 9.024
6 Кислородный индекс резины, %, не менее	26	По ГОСТ 12.1.044
7 Устойчивость резиновых СИЗНП к воздействию открытого пламени, с, не менее	30	По 7.7
8 Амортизация энергии удара, %, не менее	60	По ГОСТ 12.4.162

5.7 Маркировка и упаковка

5.7.1 Маркировка и упаковка кожаных СИЗНП должны осуществляться в соответствии с ГОСТ 7296 с дополнениями, предусмотренными нормативными документами (НД) на конкретные изделия.

5.7.2 Маркировка и упаковка резиновых СИЗНП должны осуществляться согласно НД на конкретные изделия.

5.7.3 Каждая полупара вкладных утеплителей должна иметь обозначение размера.

5.7.4 В упаковку каждой пары СИЗНП должны быть вложены руководство по эксплуатации и паспорт, составленные в соответствии с ГОСТ 2.601.

6 Правила приемки

6.1 Для контроля качества СИЗНП в процессе разработки и производства проводят следующие испытания:

- приемочные;
- квалификационные;
- приемо-сдаточные;
- периодические;
- типовые.

6.2 Приемочные и квалификационные испытания проводят в соответствии с ГОСТ Р 15.201 при приемке вновь разработанных СИЗНП.

6.3 Приемо-сдаточные испытания проводят при приемке каждой изготовленной партии СИЗНП.

6.4 Периодические испытания проводят в целях проверки и подтверждения качества серийно выпускаемых СИЗНП один раз в год.

6.5 Типовые испытания проводят при изменении состава пакета материалов или конструкции СИЗНП, а также замене сырья и технологии изготовления изделий.

6.6 Рекомендуемое содержание различных видов испытаний приведено в таблице 4.

Таблица 4

Вид испытаний	Номера пунктов (подпунктов) настоящего стандарта	
	для кожаных СИЗНП	для резиновых СИЗНП
Приемочные, квалификационные и типовые	4.5, 4.6, 5.1—5.4, 5.5, 5.7.1, 5.7.3	4.5, 4.6, 5.1—5.4, 5.6, 5.7.2, 5.7.3
Периодические	4.5, 5.4, 5.5.2 (показатели 1 и 2, таблица 2), 5.7.1, 5.7.3, 5.7.4	4.5, 5.4, 5.6.1 (показатели 6—8, таблица 3), 5.7.2—5.7.4
Приемо-сдаточные (заводские)	4.5, 5.1, 5.4 (показатели 7 и 8, таблица 1), 5.5.1, 5.7.1, 5.7.3, 5.7.4	4.5, 5.1, 5.4 (показатели 7 и 8, таблица 1), 5.6.2, 5.7.2—5.7.4

7 Методы испытаний

7.1 Подготовка образцов

7.1.1 Число и размеры образцов для различных видов испытаний следует определять в соответствии с требованиями настоящего стандарта или соответствующих НД, утвержденных в установленном порядке.

7.1.2 Все образцы должны быть выдержаны в климатических условиях по стандарту на данный метод испытания.

7.2 Порядок проведения натуральных испытаний

Натурные испытания следует проводить на готовых СИЗНП в целях определения и сравнения основных защитных и эргономических показателей серийно выпускаемых изделий, а также для отработки тактических приемов использования в реальных условиях.

На испытания представляют не менее трех СИЗНП.

При проведении натуральных испытаний проверяют показатели по 5.1—5.3, 5.5.1 путем визуального осмотра.

7.3 Определение устойчивости носочной части СИЗНП к воздействию температуры окружающей среды 200 °С

7.3.1 Отбор образцов

Образцы должны состоять из носочной части без голенища и пяточной части. Испытаниям подвергают не менее трех образцов носочной части.

7.3.2 Испытательное оборудование

Оборудование включает в себя:

- а) установку, представляющую собой электропечь с принудительной вентиляцией воздуха:
 - объем рабочей камеры, м³, не менее 0,01;
 - рабочая температура, °С, не менее 200;
 - погрешность установки температуры, °С, не более ± 5.

В случае использования электропечи с открытыми нагревательными элементами проводят экранирование образца от воздействия лучистого теплового потока;

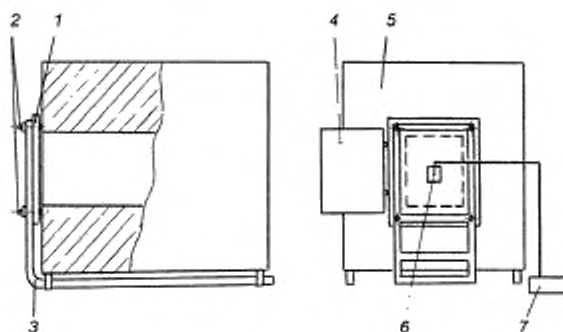
б) секундомер — диапазон измерения от 0 до 60 мин, цена деления 0,2 с;

в) термоэлектрический преобразователь типа ХК (хромель-копель) или ХА (хромель-алюмель) с диаметром кабельной части не более 1,2 мм и классом допуска 2 в соответствии с ГОСТ 6616;

г) вторичный прибор для измерения температуры с классом точности не ниже 0,3 и пределами измерений от 0 °С до 100 °С, на который выводят термоэлектрический преобразователь.

Три термоэлектрических преобразователя располагают внутри носочной части в области большого пальца на расстоянии (6 ± 1) мм друг от друга под углом 120° друг к другу. Высота расположения рабочих спаев от внутренней поверхности подошвы должна быть (15 ± 1) мм. В целях исключения влияния температуры окружающей среды на температуру в носочной части она должна быть изолирована с помощью металлизированной ткани толщиной не менее 1 мм.

Схема установки приведена на рисунке 1.



1 — прижимное устройство, 2 — крепеж образца, 3 — держатель образца, 4 — дверь камеры, 5 — электропечь, 6 — образец с термоэлектрическими преобразователями, 7 — измеритель температуры

Рисунок 1 — Схема установки для определения устойчивости носочной части к воздействию температуры окружающей среды 200 °С

7.3.3 Проведение испытаний

При установке образца в рабочую камеру возможное падение температуры должно быть восстановлено до требуемого значения за время не более 30 с. Отсчет времени начала испытаний производят с момента ввода образца в рабочую камеру; температура в носочной части контролируется в течение не менее 5 мин, и испытания прекращаются; затем доводят температуру в печи до нормативного значения (см. таблицу 1, показатель 1); открывают дверь камеры печи и устанавливают в ней образец, закрепленный на держателе; время установки образца — не более 3 с. Закрывают дверцу печи, после чего отсчитывают время выдержки, в течение которого измеряют температуру на внутренней поверхности носочной части; по истечении нормативного времени (см. таблицу 1, показатель 1) открывают дверцу и вынимают образец. За температуру на внутренней поверхности образца следует принимать среднеарифметическое значение показаний трех термоэлектрических преобразователей.

7.3.4 Оценка результатов

Результат испытаний считают положительным, если на всех образцах СИЗНП не произошло:

- разрушения образцов (оплавление, обугливание и прогар);
- отслоения полимерного покрытия;
- воспламенения;
- превышения среднеарифметического значения абсолютной температуры на внутренней поверхности носочной части более 50 °С.

7.4 Определение устойчивости носочной части СИЗНП к воздействию теплового потока 5,0 кВт/м²

7.4.1 Отбор образцов

Образцы должны состоять из носочной части без голенища и пяточной части. Испытаниям подвергают не менее трех образцов пакетов носочной части.

Допускается имитация образца пакетом из плоских пластин размерами (220 × 70) мм с воспроизведением свойств, толщины и порядка расположения используемых материалов.

7.4.2 Испытательное оборудование

7.4.2.1 Устойчивость к воздействию теплового потока определяют на установке, описание которой приведено в ИСО 6942:

- в качестве источника излучения следует использовать радиационную панель размерами не менее (200 × 150) мм с нагревательным элементом в виде спирали из нихромовой проволоки, позволяющую устанавливать тепловой поток в пределах от 1 до 50 кВт/м²;

- для измерения плотности теплового потока следует использовать датчик типа «Гордон» с диапазоном измерения от 2,5 до 50,0 кВт/м² и погрешностью измерения не более 8 %, а также вторичный прибор с классом точности не ниже 0,3.

7.4.2.2 Термоэлектрический преобразователь типа ХК (хромель-копель) или ХА (хромель-алюмель) с диаметром кабельной части не более 1,2 мм и классом допуска 2 в соответствии с ГОСТ 6616.

Три термоэлектрических преобразователя располагают внутри носочной части в области большого пальца на расстоянии (6 ± 1) мм друг от друга под углом 120° друг к другу. Расстояние расположения рабочих спаев по вертикали от внутренней поверхности подошвы должно быть (15 ± 1) мм. В целях исключения влияния температуры окружающей среды на температуру в носочной части она должна быть изолирована с помощью металлизированной ткани толщиной не менее 1 мм.

7.4.2.3 Вторичный прибор для измерения температуры с классом точности не ниже 0,3 и пределами измерений от 0 °С до 100 °С, на который выводят термоэлектрические преобразователи.

7.4.2.4 Секундомер — диапазон измерения от 0 до 60 мин, цена деления 0,2 с.

7.4.3 Проведение испытаний

Включают радиационную панель, регистрирующие приборы и систему охлаждения; прогревают радиационную панель в течение (25 ± 5) мин. Поднимают защитную заслонку для доступа к датчику теплового потока. Отдвигают датчик от радиационной панели на расстояние, при котором значение теплового потока на наружной поверхности образца равняется нормативному (см. таблицу 1, показатель 2). Опускают заслонку и фиксируют расстояние от экрана до держателя на платформе. Закрепляют испытываемый образец с закрепленными термоэлектрическими преобразователями. При испытании пакета материала носочной части из плоских пластин образец закрепляют на датчике с помощью зажима и устройства натяжения. Поднимают заслонку и выдерживают образец под действием теплового потока установленной плотности в течение нормативного времени (см. таблицу 1, показатель 2).

По истечении времени выдержки измеряют температуру на внутренней поверхности.

За температуру на внутренней поверхности образца следует принимать среднеарифметическое значение показаний трех термоэлектрических преобразователей.

7.4.4 Оценка результатов

Результат испытаний считают положительным, если на всех образцах СИЗНП не произошло:

- разрушения образцов (оплавление, обугливание и прогар);
- отслоения полимерного покрытия,
- воспламенения;

- превышения среднеарифметического значения абсолютной температуры на внутренней поверхности носочной части более 50 °С.

7.5 Определение массы СИЗНП

7.5.1 Отбор образцов

Испытаниям подвергают не менее двух пар СИЗНП и вкладных утеплителей соответственно.

За образец считают полупару СИЗНП или полупару вкладного утеплителя.

7.5.2 Проведение испытаний

Массу образца определяют путем взвешивания на весах с пределом измерения от 0 до 3 кг с погрешностью не более 0,01 кг.

7.5.3 Оценка результатов

Результат испытаний считают положительным, если масса каждого образца соответствует нормативному значению (см. таблицу 1, показатели 7 и 8).

7.6 Определение глубины рифа подошвы и каблука

7.6.1 Отбор образцов

Испытаниям подвергают не менее трех полупар СИЗНП.

7.6.2 Проведение испытаний

Глубину рифа подошвы и каблука проверяют в их центральной части штангенциркулем не менее чем в трех точках, равномерно расположенных по длине рифа. Погрешность измерения допускается не более 0,5 мм.

7.6.3 Оценка результатов

За результат испытаний следует принимать среднеарифметическое значение для каждой пары. Среднеарифметическое значение глубины рифа подошвы и каблука для трех полулар СИЗНП должно соответствовать нормативному значению (см. таблицу 1, показатель 9).

7.7 Определение водонепроницаемости СИЗНП

7.7.1 Отбор образцов

Испытаниям подвергают не менее трех полулар СИЗНП без вкладного утеплителя.

7.7.2 Испытательное оборудование

Оборудование включает в себя:

- емкость, обеспечивающую погружение полулары СИЗНП в воду на глубину (110 ± 5) мм;
- ленточный поролон массой 0,10—0,13 кг;
- весы с пределом измерения от 0 до 1 кг, с погрешностью измерения не более 0,005 кг;
- перхлорвиниловый клей (или другой, с аналогичными свойствами по адгезии);
- секундомер — диапазон измерения от 0 до 60 мин, цена деления 0,2 с;
- термометр с ценой деления 1 °С;
- линейку металлическую 1000 мм с ценой деления 1 мм в соответствии с ГОСТ 427;
- груз массой 1,0—1,5 кг;
- пластилин.

7.7.3 Подготовка к проведению испытаний

Заготовочные швы СИЗНП два раза промазывают клеем на высоту (110 ± 5) мм от уровня нижней поверхности подошвы и каблука; затем производят сушку клея в течение 5 ч.

Места соединения верха СИЗНП с подошвой герметизируют пластилином (кроме СИЗНП клевого метода крепления подошвы).

Полупару СИЗНП взвешивают на весах.

Внутрь СИЗНП на высоту (110 ± 5) мм от уровня нижней поверхности подошвы и каблука вставляют предварительно взвешенный ленточный поролон и прижимают его грузом.

7.7.4 Проведение испытаний

Образец погружают в воду с температурой (20 ± 5) °С на глубину (110 ± 5) мм и включают секундомер. По истечении (60 ± 1) мин образец вынимают из воды; извлекают и взвешивают поролон; взвешивают полулару СИЗНП.

7.7.5 Оценка результатов

Результат испытаний считают положительным, если масса поролона и масса полулары СИЗНП не увеличилась более чем на 20 г и более чем на 100 г соответственно.

7.8 Определение устойчивости к воздействию открытого пламени

7.8.1 Отбор образцов

Испытаниям подвергают не менее трех полулар СИЗНП без вкладного утеплителя.

7.8.2 Испытательное оборудование

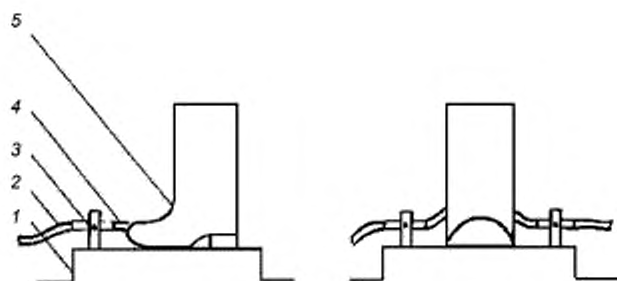
Оборудование включает в себя:

- установку по проверке огнезащитных свойств резиновых СИЗНП, которая состоит из газового баллона, регулятора подачи газа, трех горелок и устройства, фиксирующего положения горелок (см. рисунок 2).

Конструктивное исполнение горелок должно соответствовать ГОСТ Р 50810.

В качестве источника зажигания следует использовать бытовой газ (пропан, бутан);

- секундомер — диапазон измерения от 0 до 60 мин, цена деления 0,2 с.



1 — станина; 2 — трубка подачи газа; 3 — горелка; 4 — открытое пламя; 5 — полупара СИЗНП

Рисунок 2 — Схема установки

7.8.3 Проведение испытаний

Образец закрепляют в положении (см. рисунок 2) на расстоянии (30 ± 3) мм от верхнего края сопла горелок до наружной поверхности образца. Горелки с боковых сторон СИЗНП размещают на высоте (70 ± 2) мм и направляют в точку, соответствующую $1/3$ длины СИЗНП при отсчете от пяточной части. Горелку в носочной части направляют в область большого пальца.

Горелки переводят в вертикальное положение; открывают баллон с газом и после зажигания горелок прогревают их в течение $(2,0 \pm 0,1)$ мин; затем с помощью устройства, регулирующего подачу газа, устанавливают высоту пламени (70 ± 10) мм. (Высота пламени измеряется как расстояние между верхней частью сопла горелки и верхом конусной желтой части пламени при вертикальном направлении горелки.)

Горелки перемещают в горизонтальное положение в сторону образца и включают секундомер. Образец выдерживают в зоне воздействия открытого пламени в течение нормативного времени (см. таблицу 3, показатель 7); затем горелки перемещают в вертикальное положение.

7.8.4 Оценка результатов испытаний

Результат испытаний считают положительным, если на всех образцах резиновых СИЗНП не наблюдались остаточное горение и тление более 4 с.

8 Транспортирование и хранение

8.1 Транспортирование и хранение кожаных СИЗНП следует осуществлять в соответствии с ГОСТ 7296 с дополнениями, предусмотренными НД на конкретные изделия.

8.2 Транспортирование и хранение резиновых СИЗНП следует осуществлять согласно НД на конкретные изделия.

8.3 Транспортная маркировка должна быть выполнена в соответствии с ГОСТ 14192.

8.4 Срок хранения (включая сроки хранения на складе и в режиме ожидания в условиях пожарных частей) СИЗНП устанавливается технической документацией на конкретное изделие.

9 Указания по эксплуатации

9.1 Использование

9.1.1 СИЗНП используют со всеми видами специальной защитной одежды пожарного, за исключением одежды, имеющей в своем комплекте средства защиты ног.

9.1.2 СИЗНП не является средством защиты от электрического тока, агрессивных сред и ионизирующего излучения.

9.1.3 СИЗНП следует подбирать в соответствии с размером ступни ноги.

9.1.4 Перед работой следует проводить внешний осмотр СИЗНП в целях проверки отсутствия термических и механических (проколов, порезов и т. д.) повреждений, комплектности и размера. Непосредственно на ногу надевают вкладной утеплитель и СИЗНП. Штанины брюк боевой одежды пожарного должны быть опрплены поверх СИЗНП.

9.1.5 Во время эксплуатации СИЗНП при низких температурах должен быть использован вкладной утеплитель.

9.1.6 Критическими условиями использования СИЗНП являются:

- температура выше 200 °С;
- плотность теплового потока более 5 кВт/м²;
- высокая концентрация агрессивных сред.

9.1.7 При проникновении воды внутрь СИЗНП следует просушить их до воздушно-сухого состояния.

9.1.8 При разрушении наружной поверхности СИЗНП (во время эксплуатации) следует избегать нахождения в воде и агрессивных средах.

9.1.9 Допустимое время непрерывного использования резиновых СИЗНП — не более 9 ч.

9.1.10 Гарантийный срок эксплуатации СИЗНП должен быть не менее 12 месяцев и исчисляется со дня ввода в эксплуатацию при условии соблюдения правил эксплуатации и хранения.

9.2 Техническое обслуживание и ремонт

9.2.1 Уход (сушка, ремонт и т. д.) за СИЗНП в процессе их эксплуатации должен производиться в соответствии с руководством по эксплуатации.

9.2.2 После каждого использования СИЗНП следует:

- вынуть вкладные утеплители;
- промыть СИЗНП в проточной теплой воде;
- протереть СИЗНП мягкой тканью для удаления пыли, грязи и воды;
- просушить СИЗНП и вкладные утеплители в сухом отапливаемом помещении при температуре окружающей среды не более 50 °С и влажности (60 ± 5) % на вешалках или подставках, предохраняя от попадания прямых солнечных лучей, на расстоянии не ближе 1 м от отопительных приборов.

9.2.3 Ремонт СИЗНП (за исключением резиновых изделий) должен производиться в мастерской по ремонту обуви. Допускается производить ремонт самостоятельно в случае разрыва швов на вкладном утеплителе.

9.2.4 При наличии сквозных разрушений СИЗНП, а также других повреждений, не подлежащих ремонту в условиях мастерской по ремонту обуви, изделия должны быть изъяты из эксплуатации и списаны.

9.2.5 Резиновые СИЗНП не должны ремонтироваться и при наличии явных термических и механических повреждений подлежат списанию.

Библиография

- [1] РД 17-06-036—90 Обувь. Методы определения линейных размеров

Ключевые слова: средства индивидуальной защиты ног пожарного (СИЗНП); общие технические требования, правила приемки, методы испытаний; транспортирование и хранение; указания по эксплуатации

Редактор *А.Е. Минкина*
Технические редакторы *В.Н. Прусакова, И.Е. Черепкова*
Корректор *Е.И. Рычкова*
Компьютерная верстка *Н.М. Кузнецовой*

Сдано в набор 10.10.2019. Подписано в печать 29.11.2019. Формат 60 × 84^{1/8}. Гарнитура Ариал.
Усл. печ. л. 1,86. Уч.-изд. л. 1,55.

Подготовлено на основе электронной версии, предоставленной разработчиком стандарта

ИД «Юриспруденция», 115419, Москва, ул. Орджоникидзе, 11.
www.jurisizdat.ru y-book@mail.ru

Создано в единичном исполнении во ФГУП «СТАНДАРТИНФОРМ»
для комплектования Федерального информационного фонда стандартов,
117418 Москва, Нахимовский пр-т, д. 31, к. 2.
www.gostinfo.ru info@gostinfo.ru