
ФЕДЕРАЛЬНОЕ АГЕНТСТВО
ПО ТЕХНИЧЕСКОМУ РЕГУЛИРОВАНИЮ И МЕТРОЛОГИИ



НАЦИОНАЛЬНЫЙ
СТАНДАРТ
РОССИЙСКОЙ
ФЕДЕРАЦИИ

ГОСТ Р
53325—
2009

**ТЕХНИКА ПОЖАРНАЯ.
ТЕХНИЧЕСКИЕ СРЕДСТВА
ПОЖАРНОЙ АВТОМАТИКИ.
Общие технические требования.
Методы испытаний**

Издание официальное

Москва
Стандартинформ
2009

Предисловие

Цели и принципы стандартизации в Российской Федерации установлены Федеральным законом от 27 декабря 2002 г. № 184-ФЗ «О техническом регулировании», а правила применения национальных стандартов Российской Федерации — ГОСТ Р 1.0—2004 «Стандартизация в Российской Федерации. Основные положения».

Сведения о стандарте

1 РАЗРАБОТАН Федеральным государственным учреждением «Всероссийский ордена «Знак Почета» научно-исследовательский институт противопожарной обороны» МЧС России (ФГУ ВНИИПО МЧС России).

2 ВНЕСЕН Техническим комитетом по стандартизации ТК 274 «Пожарная безопасность»

3 УТВЕРЖДЕН И ВВЕДЕН В ДЕЙСТВИЕ Приказом Федерального агентства по техническому регулированию и метрологии от 18 февраля 2009 г. № 101-ст

4 ВЗАМЕН ГОСТ 22522—91, ГОСТ Р 50898—96, ГОСТ Р 51089—97

Информация об изменениях к настоящему стандарту публикуется в ежегодно издаваемом информационном указателе «Национальные стандарты», а текст изменений и поправок — в ежемесячно издаваемых информационных указателях «Национальные стандарты». В случае пересмотра (замены) или отмены настоящего стандарта соответствующее уведомление будет опубликовано в ежемесячно издаваемом информационном указателе «Национальные стандарты». Соответствующая информация, уведомление и тексты размещаются также в информационной системе общего пользования — на официальном сайте Федерального агентства по техническому регулированию и метрологии в сети Интернет.

© Стандартиформ, 2009

Настоящий стандарт не может быть полностью или частично воспроизведен, тиражирован и распространен в качестве официального издания без разрешения национального органа Российской Федерации по стандартизации.

Содержание

1	Область применения.....	1
2	Нормативные ссылки.....	1
3	Термины, определения, сокращения и обозначения.....	2
4	Извещатели пожарные.....	5
4.1	Классификация и условные обозначения.....	5
4.2	Общие требования.....	7
4.3	Общие требования к методам испытаний.....	9
4.4	Методики испытаний на внешние воздействия.....	10
4.5	Извещатели пожарные тепловые точечные.....	12
4.6	Извещатели пожарные тепловые линейные.....	17
4.7	Извещатели пожарные дымовые оптико-электронные точечные.....	17
4.8	Извещатели пожарные дымовые ионизационные.....	21
4.9	Извещатели пожарные дымовые оптико-электронные линейные.....	25
4.10	Извещатели пожарные дымовые аспирационные.....	30
4.11	Извещатели пожарные пламени.....	33
4.12	Извещатели пожарные ручные.....	37
5	Источники 1-й категории надежности электроснабжения средств противопожарной защиты.....	39
5.1	Классификация.....	39
5.2	Общие требования.....	40
5.3	Методы испытаний.....	42
6	Оповещатели пожарные.....	45
6.1	Классификация.....	45
6.2	Общие требования.....	45
6.3	Методы испытаний.....	47
7	Приборы приемно-контрольные пожарные. Приборы управления пожарные.....	51
7.1	Классификация.....	51
7.2	Общие требования.....	53
7.3	Методы испытаний.....	57
	Приложение А Описание оборудования для проведения испытаний извещателей пожарных на устойчивость к воздействию прямого механического удара.....	61
	Приложение Б Тепловая камера для измерения времени и температуры срабатывания извещателей пожарных тепловых.....	62
	Приложение В Стенд «Дымовой канал» для измерения оптической чувствительности извещателей пожарных дымовых.....	63
	Приложение Г Устройство для определения удельной оптической плотности продуктов горения (аэрозоля).....	64
	Приложение Д Устройство для проверки сохранения работоспособности извещателей пожарных дымовых оптико-электронных точечных при воздействии фоновой освещенности.....	65
	Приложение Е Испытательная камера. Основные параметры и размеры.....	66
	Приложение Ж Контрольная ионизационная камера. Основные параметры, размеры и принцип действия.....	67

Приложение И Оптическая скамья. Определение точки отклика и коэффициента неустойчивости k извещателя пожарного пламени.....	69
Приложение К Испытание прямым светом.....	71
Приложение Л Устройство для испытания извещателя пожарного ручного с хрупким элементом на срабатывание	72
Приложение М Помехоустойчивость и помехозащита. Технические требования. Методы испытаний	73
Приложение Н Огневые испытания извещателей пожарных.....	76

Поправка к ГОСТ Р 53325—2009 Техника пожарная. Технические средства пожарной автоматики. Общие технические требования. Методы испытаний

В каком месте	Напечатано	Должно быть
Предисловие	4 ВЗАМЕН ГОСТ 22522—91, ГОСТ Р 50898—96, ГОСТ Р 51089—97	4 ВЗАМЕН ГОСТ 22522—91 (на территории Российской Федерации), ГОСТ Р 50898—96, ГОСТ Р 51089—97

(ИУС № 4 2010 г.)

НАЦИОНАЛЬНЫЙ СТАНДАРТ РОССИЙСКОЙ ФЕДЕРАЦИИ**ТЕХНИКА ПОЖАРНАЯ.
ТЕХНИЧЕСКИЕ СРЕДСТВА ПОЖАРНОЙ АВТОМАТИКИ.
Общие технические требования.
Методы испытаний**

Fire techniques.
Means of fire automatics.
The general technical requirements.
Test methods

Дата введения — 2010—01—01
с правом досрочного применения

1 Область применения

1.1 Требования данного стандарта распространяются на технические средства пожарной и охранно-пожарной автоматики, применяемые на территории России, и определяют общие технические требования, предъявляемые к данным средствам, и методы их испытаний. Требования стандарта к техническим средствам охранно-пожарной автоматики распространяются на функции пожарной автоматики.

1.2 Технические характеристики средств пожарной автоматики, разрабатываемые для объектов, защита которых регламентируется требованиями ведомственных или специальных нормативных документов, могут быть отличны от требований, регламентируемых данным национальным стандартом. Технические характеристики, а также условия применения таких средств должны быть отражены в технической документации на технические средства конкретных типов. Сертификационные испытания этих технических средств пожарной автоматики могут проводиться по методикам технической документации в объеме не менее сертификационных испытаний, определенных данным национальным стандартом.

1.3 В случае применения данного стандарта к комплексной системе пожарной автоматики его требования действуют на каждый компонент в отдельности.

2 Нормативные ссылки

В настоящем стандарте использованы ссылки на следующие стандарты:

ГОСТ Р 50571.3—94 (МЭК 364-4-41—92) Электроустановки зданий. Часть 4. Требования по обеспечению безопасности. Защита от поражения электрическим током.

ГОСТ Р МЭК 60065—2002 Аудио-, видео- и аналоговая электронная аппаратура. Требования безопасности

ГОСТ 17711—80 Сплавы медно-цинковые (латуни) литейные. Марки.

ГОСТ 28199—89 (МЭК 68-2-1—74) Основные методы испытаний на воздействие внешних факторов. Часть 2. Испытания. Испытание А: Холод.

ГОСТ 28200—89 (МЭК 68-2-2—74) Основные методы испытаний на воздействие внешних факторов. Часть 2. Испытания. Испытание В: Сухое тепло.

ГОСТ 28201—89 (МЭК 68-2-3—69) Основные методы испытаний на воздействие внешних факторов. Часть 2. Испытания. Испытание С_а: Влажное тепло, постоянный режим.

ГОСТ 28203—89 (МЭК 68-2-6—82) Основные методы испытаний на воздействие внешних факторов. Часть 2. Испытания. Испытание F_с и руководство: Вибрация (синусоидальная).

ГОСТ 12.2.003—91 ССБТ Оборудование производственное. Общие требования безопасности.

Издание официальное

- ГОСТ 12.2.007.0—75 ССБТ. Изделия электротехнические. Общие требования безопасности.
ГОСТ 12997 Изделия ГСП. Общие технические условия
ГОСТ 14254—96 (МЭК 529—89) Степени защиты, обеспечиваемые оболочками (код IP)
ГОСТ 12.4.026—76 Цвета сигнальные и знаки безопасности.
ГОСТ 30372—95 / ГОСТ Р 50397—92 Совместимость технических средств электромагнитная.

Термины и определения.

ГОСТ Р 50648—94 Совместимость технических средств электромагнитная. Устойчивость к магнитному полю промышленной частоты. Требования и методы испытаний.

ГОСТ Р 51317.4.2—99 (МЭК 61000-4-2—95) Совместимость технических средств электромагнитная. Устойчивость к электростатическим разрядам. Требования и методы испытаний.

ГОСТ Р 51317.4.3—2006 (МЭК 61000-4-3—2006) Совместимость технических средств электромагнитная. Устойчивость к радиочастотному электромагнитному полю. Требования и методы испытаний.

ГОСТ Р 51317.4.4—2007 (МЭК 61000-4-4—2004) Совместимость технических средств электромагнитная. Устойчивость к наносекундным импульсным помехам. Требования и методы испытаний.

ГОСТ Р 51317.4.5—99 (МЭК 61000-4-5—95) Совместимость технических средств электромагнитная. Устойчивость к микросекундным импульсным помехам большой энергии. Требования и методы испытаний.

ГОСТ Р 51317.4.11—2007 (МЭК 61000-4-11—2004) Совместимость технических средств электромагнитная. Устойчивость к провалам, кратковременным прерываниям и изменениям напряжения электропитания. Требования и методы испытаний.

ГОСТ Р 51317.6.1—2006 (МЭК 61000-6-1:2005) Устойчивость к электромагнитным помехам технических средств, применяемых в жилых, коммерческих зонах и производственных зонах с малым энергопотреблением.

ГОСТ Р 51317.6.2—99 (МЭК 61000-6-2—99) Устойчивость к электромагнитным помехам технических средств, применяемых в промышленных зонах. Требования и методы испытаний.

ГОСТ Р 51318.22—2006 (СИСНР 22:2006) Совместимость технических средств электромагнитная. Радиопомехи промышленные от оборудования информационных технологий. Нормы и методы испытаний.

Примечание — При пользовании настоящим стандартом целесообразно проверить действие ссылочных стандартов и классификаторов в информационной системе общего пользования — на официальном сайте национального органа Российской Федерации по стандартизации в сети Интернет или по ежегодно издаваемому информационному указателю «Национальные стандарты», который опубликован по состоянию на 1 января текущего года, и по соответствующим ежемесячно издаваемым информационным указателям, опубликованным в текущем году. Если ссылочный документ заменен (изменен), то при пользовании настоящим стандартом следует руководствоваться замененным (измененным) документом. Если ссылочный документ отменен без замены, то положение, в котором дана ссылка на него, применяется в части, не затрагивающей эту ссылку.

3 Термины, определения, сокращения и обозначения

3.1 блок обработки извещателя пожарного теплового линейного (многоточечного), дымового аспирационного: Техническое средство, обеспечивающее прием, обработку и отображение (либо передачу информации) о состоянии чувствительного элемента.

3.2 извещатель пожарный (ПИ): Техническое средство, предназначенное для обнаружения факторов пожара и/или формирования сигнала о пожаре.

3.3 извещатель пожарный автоматический (ПИ), реагирующий на один или несколько физических факторов пожара.

3.4 извещатель пожарный автономный: Автоматический ПИ, в корпусе которого конструктивно объединены автономный источник питания и все компоненты, необходимые для обнаружения пожара и непосредственного оповещения о нем.

3.5 извещатель пожарный адресный: ПИ, имеющий индивидуальный адрес, идентифицируемый адресным приемно-контрольным прибором.

3.6 извещатель пожарный аналоговый: Автоматический ПИ, обеспечивающий передачу на приемно-контрольный прибор информации о текущем значении контролируемого фактора пожара.

3.7 извещатель пожарный аспирационный (ИПДА): ИПД, обеспечивающий отбор через систему труб с воздухозаборными отверстиями и доставку проб воздуха (аспирацию) из защищаемого помещения (зоны) к устройству обнаружения признака пожара (дыма, изменения химического состава среды).

3.8 извещатель пожарный газовый: Автоматический ПИ, реагирующий на изменение химического состава атмосферы, обусловленного воздействием пожара.

3.9 извещатель пожарный дымовой (ИПД): Автоматический ПИ, реагирующий на частицы твердых или жидких продуктов горения и/или пиролиза в атмосфере.

3.10 извещатель пожарный дымовой ионизационный (ИПДИ): ИПД, принцип действия которого основан на снижении значения электрического тока, протекающего через ионизированный воздух, при появлении частиц дыма (аэрозоля).

3.11 извещатель пожарный дымовой оптико-электронный линейный (ИПДЛ): извещатель, оптический луч которого проходит вне самого извещателя через контролируемую среду.

3.12 извещатель пожарный дымовой оптико-электронный точечный (ИПДОТ): ИПД, реагирующий на продукты горения, способные поглощать, рассеивать или отражать излучение оптического сигнала, чувствительная зона которого расположена в ограниченном объеме, много меньшего объема защищаемого помещения.

3.13 извещатель пожарный комбинированный (ИПК): Автоматический ПИ, реагирующий на два или более физических факторов пожара.

3.14 извещатель пожарный неадресный: ПИ, не имеющий индивидуального адреса, идентифицируемого приемно-контрольным прибором.

3.15 извещатель пожарный, питаемый от автономного источника: Извещатель, в корпус которого установлен источник питания (аккумулятор, батарейка и т.п.).

3.16 извещатель пожарный, питаемый по отдельному проводу: Извещатель, электрическое питание которого осуществляется по отдельной от шлейфа проводной линии связи.

3.17 извещатель пожарный, питаемый по шлейфу: Извещатель, электрическое питание которого осуществляется по шлейфу пожарной сигнализации.

3.18 извещатель пожарный пламени (ИПП): Автоматический ПИ, реагирующий на электромагнитное излучение пламени или тлеющего очага.

3.19 извещатель пожарный пламени видимого спектра: ИПП, реагирующий на электромагнитное излучение пламени или тлеющего очага в видимом диапазоне длин волн.

3.20 извещатель пожарный пламени инфракрасного спектра: ИПП, реагирующий на электромагнитное излучение пламени или тлеющего очага в инфракрасном диапазоне длин волн.

3.21 извещатель пожарный пламени многодиапазонного спектра: ИПП, реагирующий на электромагнитное излучение пламени или тлеющего очага в двух и более участках спектра электромагнитного излучения.

3.22 извещатель пожарный пламени ультрафиолетового спектра: ИПП, реагирующий на электромагнитное излучение пламени или тлеющего очага в ультрафиолетовом диапазоне длин волн.

3.23 извещатель пожарный пороговый: Автоматический ПИ, выдающий тревожное извещение при достижении или превышении контролируемым параметром установленного порога.

3.24 извещатель пожарный ручной (ИПР): ПИ, предназначенный для ручного включения сигнала пожарной тревоги.

3.25 извещатель пожарный тепловой (ИПТ): Автоматический ПИ, реагирующий на значение температуры и/или скорость повышения температуры.

3.26 извещатель пожарный тепловой дифференциальный: ИПТ, формирующий извещение о пожаре при превышении скоростью нарастания температуры окружающей среды установленного порогового значения.

3.27 извещатель пожарный тепловой линейный (ИПТЛ): ИПТ, чувствительный элемент которого расположен в протяженной линейной зоне.

3.28 извещатель пожарный тепловой линейный (многоточечный) кумулятивного действия: ИПТ, обеспечивающий суммирование теплового воздействия в объеме расположения его чувствительных элементов.

3.29 извещатель пожарный тепловой максимально-дифференциальный: ИПТ, выполняющий функции максимального и дифференциального ИПТ (по схеме «ИЛИ»).

3.30 извещатель пожарный тепловой максимальный: ИПТ, формирующий извещение о пожаре при превышении температурой окружающей среды установленного порогового значения (температуры срабатывания).

3.31 извещатель пожарный тепловой многоточечный (ИПТМ): ИПТ, чувствительные элементы которого дискретно расположены в протяженной линейной зоне.

3.32 извещатель пожарный тепловой точечный (ИПТТ): ИПТ, в котором устройство обнаружения фактора пожара расположено в ограниченном объеме, много меньшем объема защищаемого помещения.

3.33 концентрация продуктов горения Y , отн. ед.: Величина, характеризующая порог срабатывания ИПДИ при испытаниях.

3.34 линия связи: Провода, кабели, оптическое волокно, радиоканал или другие средства передачи сигналов, обеспечивающие взаимодействие и обмен информацией между компонентами системы пожарной сигнализации.

3.35 максимальное значение порога срабатывания Y_{\max} , отн. ед.: Максимальное численное значение контролируемого параметра — концентрации продуктов горения, при котором происходит срабатывание ИПДИ.

3.36 максимальная нормальная температура: Температура на $4\text{ }^{\circ}\text{C}$ ниже минимальной температуры срабатывания ИПТ конкретного класса.

3.37 максимальная температура срабатывания: Верхнее значение температуры срабатывания ИПТ конкретного класса.

3.38 максимальное значение чувствительности m_{\max} , дБ/м: Максимальное значение удельной оптической плотности среды, при превышении которого происходит срабатывание ИПДОТ.

3.39 минимальное значение порога срабатывания Y_{\min} , отн. ед.: Минимальное численное значение контролируемого параметра — концентрации продуктов горения, при котором происходит срабатывание ИПДИ.

3.40 минимальное значение чувствительности m_{\min} , дБ/м: Минимальное значение удельной оптической плотности среды, при превышении которого происходит срабатывание ИПДОТ.

3.41 минимальная температура срабатывания: Нижнее значение температуры срабатывания ИПТ конкретного класса.

3.42 номинальное значение напряжения питания $U_{\text{ном}}$, В: Величина, определяющая номинальное значение напряжения питания технического средства.

3.43 оптическая длина пути: Кратчайшее расстояние, которое проходит волновой фронт излучения передатчика от его выходного окна до входного окна приемника.

3.44 оптическая плотность среды: Величина, равная десяти десятичным логарифмам отношения мощности потока излучения, прошедшего через незадымленную среду, к мощности потока излучения, ослабленного средой при ее задымлении.

3.45 оповещатель пожарный: Техническое средство, предназначенное для оповещения людей о пожаре посредством подачи светового, звукового или речевого сигнала.

3.46 отражатель: Компонент ИПДЛ, который служит для изменения направления оптического излучения передатчика.

3.47 передатчик ИПДЛ: Компонент ИПДЛ, генерирующий оптическое излучение.

3.48 порог срабатывания извещателя Y , отн. ед.: Численное значение контролируемого параметра: концентрация продуктов горения (аэрозоля) при котором происходит срабатывание ИПДИ.

3.49 прибор приемно-контрольный пожарный (ППКП): Техническое средство, предназначенное для приема и отображения сигналов от пожарных извещателей и иных устройств, взаимодействующих с ППКП, контроля целостности и функционирования линий связи между ППКП и ПИ или другими устройствами.

3.50 прибор управления пожарный (ППУ): техническое средство, предназначенное для формирования сигналов управления исполнительными устройствами автоматических средств противопожарной защиты и контроля целостности и функционирования линий связи между ППУ и исполнительными устройствами.

3.51 приводной элемент: Элемент ИПР (рычаг, кнопка, хрупкий элемент или иное приспособление), предназначенный для перевода ИПР при помощи механического воздействия из дежурного режима в режим выдачи тревожного извещения.

3.52 приемник ИПДЛ: Компонент ИПДЛ, принимающий и обрабатывающий излучение передатчика.

3.53 приемопередатчик ИПДЛ: Компонент ИПДЛ, который объединяет в одном корпусе приемник и передатчик.

3.54 противоположные компоненты ИПДЛ: Компоненты ИПДЛ, включая отражатели, положением которых определяется оптическая длина пути.

3.55 среднее значение порога срабатывания $Y_{ср}$, отн. ед.: величина, определяющая значение среднего порога срабатывания ИПДИ.

3.56 среднее значение чувствительности $m_{ср}$, дБ/м: величина, определяющая значение средней чувствительности ИПДОТ.

3.57 удельная оптическая плотность среды m , дБ/м: Отношение оптической плотности среды к оптической длине пути луча в контролируемой среде.

3.58 условно нормальная температура: Температура на 29 °С ниже минимальной температуры срабатывания ИПТ конкретного класса.

3.59 чувствительность извещателя: Численное значение контролируемого параметра, при превышении которого должно происходить срабатывание ПИ.

3.60 чувствительный элемент извещателя пожарного теплового линейного (многоточечного): Составная часть извещателя пожарного теплового линейного (многоточечного), регистрирующая температуру окружающей среды.

3.61 шлейф пожарной сигнализации (ШПС): Линия связи в системе пожарной сигнализации между ППКП, ПИ и другими техническими средствами системы пожарной сигнализации.

4 Извещатели пожарные

4.1 Классификация и условные обозначения

4.1.1 Классификация

4.1.1.1 По способу приведения в действие ПИ подразделяют на:

- автоматические;
- ручные.

4.1.1.2 По характеру обмена информацией с ППКП автоматические ПИ подразделяют на:

- пороговые;
- аналоговые.

4.1.1.3 По виду контролируемого признака пожара автоматические ПИ подразделяют на:

- тепловые;
- дымовые;
- пламени;
- газовые;
- комбинированные;
- по другому признаку пожара.

4.1.1.4 По характеру реакции на контролируемый признак пожара пороговые ИПТ подразделяют на:

- максимальные;
- дифференциальные;
- максимально-дифференциальные.

4.1.1.5 По принципу действия ИПД подразделяют на:

- оптико-электронные;
- ионизационные.

4.1.1.6 По конфигурации измерительной зоны тепловые, газовые и дымовые оптико-электронные ПИ подразделяют на:

- точечные;
- линейные;
- многоточечные.

4.1.1.7 По области спектра электромагнитного излучения, воспринимаемого чувствительным элементом, ИПП подразделяют на:

- ультрафиолетового спектра;
- инфракрасного спектра;
- видимого спектра;
- многодиапазонного спектра.

4.1.1.8 По способу электропитания ПИ подразделяют на:

- питаемые по шлейфу;
- питаемые по отдельному проводу;
- питаемые от автономного источника;
- автономные.

4.1.1.9 По возможности установки адреса ПИ подразделяют на:

- неадресные;
- адресные.

4.1.2 Условные обозначения

4.1.2.1 Условное обозначение ПИ должно состоять из следующих элементов:

- ИП X1 X2 X3-X4-X5;
- ИП ~~X1X2X3~~ -X4-X5 для комбинированных ПИ.

4.1.2.2 Элемент X1 — обозначает контролируемый признак пожара.

Вместо X1 приводят одно из следующих цифровых обозначений:

- 1 тепловой;
- 2 дымовой;
- 3 пламени;
- 4 газовый;
- 5 ручной;
- 6 — 8 резерв;
- 9 при контроле других признаков пожара.

4.1.2.3 Элемент X2X3 обозначает принцип действия ПИ.

Вместо X2X3 приводят одно из следующих цифровых обозначений:

- 01 — с использованием зависимости электрического сопротивления элементов от температуры;
- 02 — с использованием термо-ЭДС;
- 03 — с использованием линейного расширения;
- 04 — с использованием плавких или сгораемых вставок;
- 05 — с использованием зависимости магнитной индукции от температуры;
- 06 — с использованием эффекта Холла;
- 07 — с использованием объемного расширения (жидкости, газа);
- 08 — с использованием сегнетозлектриков;
- 09 — с использованием зависимости модуля упругости от температуры;
- 10 — с использованием резонансно-акустических методов контроля температуры;
- 11 — радиоизотопный;
- 12 — оптико-электронный;
- 13 — электроиндукционный;
- 14 — с использованием эффекта «памяти формы»;
- 15 — ионизационный;
- 16...27 — резерв;
- 28 — видимого спектра;
- 29 — ультрафиолетовый;
- 30 — инфракрасный;
- 31 — термобарометрический;
- 32 — с использованием материалов, изменяющих оптическую проводимость в зависимости от температуры;

- 33 — аэроионный;

- 34 — термозумовой;

- 35 — при использовании других принципов действия ПИ.

4.1.2.4 Элемент X4 обозначает порядковый номер разработки ПИ данного типа.

4.1.2.5 Элемент Х5 обозначает класс ПИ (для ИПТ и ИПП).

Пример — Условное обозначение ИПТ имеет вид «ИП 101-8-А1», где 1 — тепловой; 01 — с использованием зависимости электрического сопротивления от температуры; 8 — порядковый номер разработки; А1 — класс ИПТ.

4.1.2.6 ПИ может иметь условное наименование.

4.2 Общие требования

4.2.1 Требования назначения

4.2.1.1 Извещатели пожарные, взаимодействующие с прибором приемно-контрольным пожарным, должны обеспечивать информационную и электрическую совместимость с ним.

4.2.1.2 Извещатель пожарный должен быть восстанавливаемым изделием, обеспечивающим проверку на каждом его образце всех нормируемых технических характеристик при сертификационных, периодических, приемосдаточных испытаниях и испытаниях других видов, а также проверку работоспособности в процессе эксплуатации.

Примечание — Данное требование не распространяется на пожарные извещатели, обеспечивающие их срабатывание за счет повреждения чувствительного элемента.

4.2.1.3 Электрические характеристики извещателей пожарных (напряжение и токи дежурного режима и режима тревожного извещения) должны быть установлены в технической документации (ТД) на извещатели пожарные конкретных типов и должны соответствовать электрическим характеристикам шлейфа пожарной сигнализации пожарного приемно-контрольного прибора, с которым предполагается использовать извещатели пожарные.

4.2.1.4 При постановке на производство, изменении конструкции или электрической принципиальной схемы производитель должен провести огневые испытания извещателей с целью подтверждения их соответствия требованиям приложения Н данного стандарта. Данные, полученные при огневых испытаниях, должны быть отражены в технической документации на извещатели конкретных типов. В процессе проведения первых сертификационных испытаний, а также типовых испытаний в аккредитованных испытательных лабораториях должны быть подтверждены характеристики извещателя, указанные в его технической документации.

4.2.1.5 Извещатели пожарные должны сохранять работоспособность при изменении напряжения их питания в диапазоне, установленном в ТД на извещатели пожарные конкретных типов, но не уже от 0,75 до 1,15 $U_{ном}$, где $U_{ном}$ — номинальное значение напряжения питания извещателя пожарного.

4.2.1.6 Автономный пожарный извещатель при срабатывании должен выдавать звуковой сигнал «Тревога», уровень звукового давления которого, измеренный на расстоянии 1 м от извещателя, должен быть не менее 85 дБ в течение не менее 4 минут.

4.2.2 Требования стойкости к внешним воздействующим факторам

4.2.2.1 Извещатели пожарные должны сохранять работоспособность при и после воздействия на них повышенной температуры окружающей среды. Степени жесткости определяют температурой и длительностью выдержки. Температура, при которой извещатель пожарный должен сохранять работоспособность, должна быть не ниже 55 °С.

Примечание — Для извещателей пожарных тепловых класса А1 и А2 (см. 4.5.1) температура, при которой они должны сохранять работоспособность, должна быть не ниже 50 °С.

4.2.2.2 Извещатели пожарные должны сохранять работоспособность при и после воздействия на них пониженной температуры окружающей среды. Степени жесткости определяют температурой и длительностью выдержки. Температура, при которой извещатель пожарный должен сохранять работоспособность, должна быть не выше минус 10 °С.

4.2.2.3 Извещатели пожарные должны сохранять работоспособность при и после воздействия на них повышенной относительной влажности воздуха 93 % при температуре 40 °С.

4.2.2.4 Извещатели пожарные должны сохранять работоспособность при воздействии на них синусоидальной вибрации с ускорением не менее 4,905 м/с² (0,5g) в диапазоне частот от 10 до 150 Гц.

4.2.2.5 Извещатели пожарные должны сохранять работоспособность после воздействия синусоидальной вибрации с ускорением не менее 9,81 м/с² (1g) в диапазоне частот от 10 до 150 Гц.

4.2.2.6 Извещатели пожарные должны быть устойчивы к воздействию прямого механического удара с энергией 1,9 Дж.

4.2.2.7 Значение электрической прочности изоляции извещателей пожарных должно соответствовать ГОСТ 12997 и быть установлено в ТД на извещатели конкретных типов.

4.2.2.8 Значение сопротивления изоляции извещателей пожарных должно соответствовать ГОСТ 12997 и быть установлено в ТД на извещатели конкретных типов.

4.2.3 Требования электромагнитной совместимости

4.2.3.1 Извещатели пожарные должны сохранять работоспособность при воздействии электромагнитных помех, виды и параметры которых должны соответствовать требованиям, указанным в приложении М.

4.2.3.2 Уровень промышленных радиопомех, создаваемых извещателями пожарными, должен соответствовать требованиям, указанным в приложении М.

4.2.4 Требования надежности

4.2.4.1 Средняя наработка на отказ извещателей пожарных должна быть не менее 60 000 часов.

Пр и м е ч а н и е — Условия, для которых нормируются показатели безотказности, сохраняемости и долговечности, должны быть указаны в ТД на извещатель пожарный конкретного типа.

4.2.4.2 Извещатели пожарные должны быть рассчитаны на круглосуточную непрерывную работу.

4.2.4.3 Средний срок службы извещателя пожарного должен быть не менее 10 лет.

4.2.5 Требования к конструкции

4.2.5.1 Извещатели пожарные должны содержать встроенный оптический индикатор, мигающий в дежурном режиме и включающийся в режиме постоянного свечения при передаче тревожного извещения. При невозможности установки оптического индикатора в извещатель пожарный последний должен обеспечивать возможность подключения выносного оптического индикатора или иметь другие средства для местной индикации дежурного режима и режима передачи тревожного извещения.

Пр и м е ч а н и е — Требование к наличию оптического индикатора у ИПТ класса выше В и у извещателей, предназначенных для работы во взрывоопасных зонах, является рекомендуемым. Требование по миганию индикатора в дежурном режиме для неадресных извещателей является рекомендуемым. Требование по миганию индикатора в дежурном режиме для адресных извещателей, распространяется на извещатели, производимые после 01.01.2010 г.

4.2.5.2 Степень защиты ПИ оболочкой определяется областью его применения и устанавливается в ТД.

4.2.5.3 Линия связи извещателя с приемно-контрольным прибором должна быть выполнена таким образом, чтобы при отсоединении извещателя от линии связи информация о данном событии могла быть воспринята приемно-контрольным прибором с целью формирования извещения о неисправности.

4.2.5.4 Подстроечные элементы калибровки или настройки ПИ, используемые в процессе производства, не должны иметь доступ извне после изготовления извещателей пожарных.

4.2.5.5 При возможности внешнего переключения технических характеристик извещателей пожарных должны быть выполнены следующие требования:

- каждому значению устанавливаемой технической характеристики должна соответствовать определенная маркировка на извещателе пожарном либо это значение должно быть доступно для контроля с ППКП;

- после монтажа извещателя пожарного не должно быть прямого доступа к средствам подстройки.

4.2.6 Требования к маркировке

4.2.6.1 На корпусе извещателей пожарных должна быть нанесена маркировка, включающая в себя следующие элементы:

- а) условное обозначение извещателя пожарного;
- б) наименование или торговую марку предприятия-изготовителя;
- в) обозначение электрических выводов для внешних подключений;
- г) дату изготовления извещателя пожарного;
- д) степень защиты извещателя пожарного оболочкой;
- е) знак соответствия в системе сертификации.

4.2.6.2 При невозможности нанесения всех элементов маркировки на корпусе извещателя пожарного их приводят в эксплуатационной документации на извещатель пожарный, при этом на корпусе извещателя пожарного обязательно должна быть нанесена маркировка по перечислениям а), в), г) согласно 4.2.6.1.

4.2.6.3 Дополнительные необходимые элементы маркировки указывают в ТД на извещатели пожарные.

4.2.6.4 Маркировка извещателей пожарных, предназначенных для работы во взрывоопасных зонах, должна соответствовать требованиям национальных стандартов по взрывозащите.

4.2.7 Требования к комплектности

4.2.7.1 Перечень и число прилагаемых присоединительных деталей и приспособлений, запасных частей и принадлежностей должны быть установлены в ТД на извещатели пожарные.

4.2.7.2 К извещателям пожарным должна прилагаться эксплуатационная документация с достаточным количеством технических данных и сведений по монтажу и эксплуатации.

4.2.7.3 Комплект поставки извещателей пожарных должен обеспечивать их монтаж, проведение пусконаладочных работ и эксплуатацию без применения нестандартного оборудования и нестандартных инструментов. В случае необходимости применения нестандартных инструментов они должны входить в комплект поставки.

4.2.8 Требования к упаковке

4.2.8.1 Извещатели пожарные должны иметь индивидуальную или групповую упаковку.

4.2.8.2 Упаковка должна обеспечивать сохранность извещателей пожарных при транспортировании и хранении.

4.2.8.3 Требования к упаковке должны быть указаны в ТД на извещатели пожарные.

4.2.9 Требования безопасности

4.2.9.1 Извещатели пожарные должны быть сконструированы и изготовлены таким образом, чтобы они не представляли пожарной опасности при их неисправности.

4.2.9.2 При нормальной работе и работе извещателей пожарных в условиях неисправности ни один из элементов его конструкции не должен иметь температуру выше допустимых значений, установленных ГОСТ Р МЭК 60065 (п. 4.3).

4.2.9.3 Извещатели пожарные должны соответствовать требованиям электробезопасности и обеспечивать безопасность обслуживающего персонала при монтаже и регламентных работах и соответствовать ГОСТ 50571.3, ГОСТ 12.2.007.

4.2.9.4 Требования к извещателям пожарным, предназначенным для установки во взрывоопасных зонах, должны соответствовать требованиям национальных стандартов по взрывозащите.

4.2.9.5 При наличии в конструкции извещателей радиоактивных элементов требования безопасности должны соответствовать требованиям национальных стандартов на изделия с использованием радиоактивных элементов.

4.3 Общие требования к методам испытаний

4.3.1 Общие положения

4.3.1.1 Извещатели пожарные в процессе постановки на производство, изготовления и эксплуатации должны подвергаться видам испытаний, определяемых требованиями национальных стандартов к электротехнической продукции.

К обязательным относятся следующие виды испытаний:

- сертификационные;
- приемосдаточные;
- периодические;
- типовые.

4.3.1.2. Объем и методы приемосдаточных испытаний, а также объем, методы и периодичность периодических испытаний определяются предприятием-изготовителем. Методы испытаний должны соответствовать настоящему национальному стандарту, а также иным действующим национальным стандартам.

4.3.1.3 Типовые испытания проводят при введении изменений в электрическую принципиальную схему или конструкцию извещателя, а также при смене поставщиков компонентов для производства извещателей. Объем и методы типовых испытаний определяются предприятием-изготовителем с учетом возможных изменений характеристик извещателя.

4.3.2 Методы испытаний

4.3.2.1. Погрешность измерения параметров при проведении испытаний не должна превышать 5 %, если иные требования не установлены в конкретном пункте методов испытаний.

4.3.2.2 Если извещатель пожарный предназначен для работы с ППКП, то его соединение с прибором приемно-контрольным или прибором, его заменяющим, должно быть произведено в соответствии с инструкцией предприятия-изготовителя.

4.3.2.3 Испытания проводят в нормальных климатических условиях:

- температура от 15 °С до 35 °С;
- относительная влажность от 45 % до 75 %;
- атмосферное давление от 86 до 106 кПа.

4.3.2.4. Если при проведении испытаний требуется, чтобы извещатели пожарные находились в рабочем состоянии, то они должны быть включены. Значения параметров питания, подаваемого на извещатели пожарные, должны выбираться из диапазона, указанного предприятием-изготовителем, выбранное значение не меняют в течение всего времени испытаний, если иные требования не приведены в конкретном пункте методов.

4.3.2.5 Извещатели пожарные, подвергаемые испытаниям, должны быть установлены в нормальном рабочем положении, указанном в документации предприятия-изготовителя. Если в документации указано несколько способов установки, то необходимо выбрать наиболее неблагоприятный для данного испытания.

4.3.2.6 Испытательное оборудование и средства измерения, применяемые при испытаниях извещателей пожарных, должны быть поверены и аттестованы в установленном порядке.

4.3.2.7 Методики испытания извещателей пожарных на соответствие требованиям назначения, требованиям по устойчивости к воздействию повышенной температуры, а также критерии оценки при испытаниях на воздействие климатических и механических факторов изложены в соответствующих разделах данного национального стандарта, в которых определены требования и методы испытаний извещателей пожарных тепловых, дымовых и извещателей пламени пожарных.

4.4 Методики испытаний на внешние воздействия

4.4.1 Изменение напряжения питания

4.4.1.1 В одинаковых условиях дважды определяют характеристики назначения извещателя, указанные в соответствующих пунктах данного национального стандарта: один раз — с максимальным значением напряжения источника питания, установленным в ТД на извещатели конкретных типов, а второй раз — с минимальным. Если пределы изменения напряжения не указаны в ТД на извещатели конкретных типов, то испытания проводят при напряжении питания 115% и 75 % от номинального. Критерии оценки в соответствии с методами испытаний конкретных типов пожарных извещателей.

Примечание — Данное испытание не проводится для адресных и адресно-аналоговых извещателей, питающихся по линии связи.

4.4.2 Холод. Устойчивость

4.4.2.1 Испытательное оборудование и метод испытания должны соответствовать ГОСТ 28199. В процессе всего испытания извещатель пожарный должен быть включен.

Используют следующую степень жесткости:

- температура, установленная в ТД на извещатели конкретных типов, но не менее минус 10 °С;
- длительность не менее 2 часов.

4.4.2.2 В процессе испытания извещатель пожарный не должен выдавать извещение «Неисправность» или «Пожар». Дальнейшая процедура испытаний и критерии оценки в соответствии с методами испытаний конкретных типов пожарных извещателей.

4.4.3 Влажное тепло, постоянный режим. Устойчивость

4.4.3.1 Испытательное оборудование и метод испытания должны соответствовать ГОСТ 28201. В процессе всего испытания извещатель пожарный должен быть включен.

Используют следующую степень жесткости:

- температура (40 ± 2) °С;
- относительная влажность (93 ± 1) %;
- продолжительность не менее 48 часов.

4.4.3.2 В процессе испытания извещатель пожарный не должен выдавать извещение «Неисправность» или «Пожар». Дальнейшая процедура испытаний и критерии оценки — в соответствии с методами испытаний конкретных типов пожарных извещателей.

4.4.4 Прямой механический удар. Устойчивость

4.4.4.1 Испытательное оборудование и метод испытания должны соответствовать приложению А. Перед проведением испытания необходимо осмотреть составные части извещателя пожарного и убедиться в отсутствии механических повреждений. В процессе всего испытания извещатель пожарный должен быть включен.

Используют следующую степень жесткости:

- энергия удара $(1,9 \pm 0,1)$ Дж;
- число точек удара 1;
- скорость движения молотка при ударе $(1,500 \pm 0,125)$ м/с.

4.4.4.2 В процессе испытания извещатель пожарный не должен выдавать извещение «Неисправность» или «Пожар». Дальнейшая процедура испытаний и критерии оценки в соответствии с методами испытаний конкретных типов пожарных извещателей.

4.4.5 Синусоидальная вибрация. Устойчивость

4.4.5.1 Испытательное оборудование и метод испытания должны соответствовать ГОСТ 28203. Перед проведением испытания необходимо осмотреть составные части извещателя пожарного и убедиться в отсутствии механических повреждений. В процессе всего испытания извещатель пожарный должен быть включен. При испытании извещатель пожарный подвергают воздействию вибрации по трем взаимно перпендикулярным осям, одна из которых перпендикулярна плоскости крепления извещателя.

Используют следующую степень жесткости:

- частотный диапазон от 10 до 150 Гц;
- амплитуда ускорения $4,905$ м/с² (0,5g);
- число осей 3;
- число циклов на ось 1;
- частота сигнала должна удваиваться за 60 с.

П р и м е ч а н и е — Если в ТД на извещатель пожарный конкретного типа установлена более высокая степень жесткости, то испытания проводят в соответствии со степенью жесткости, установленной в ТД.

4.4.5.2 В процессе испытания извещатель пожарный не должен выдавать извещение «Неисправность» или «Пожар». Дальнейшая процедура испытаний и критерии оценки — в соответствии с методами испытаний конкретных типов пожарных извещателей.

4.4.6 Электромагнитная совместимость

4.4.6.1 Испытание извещателей пожарных на устойчивость к воздействию электромагнитных помех и измерение уровня создаваемых извещателем пожарным промышленных радиопомех проводят в соответствии с приложением М

4.4.7 Электрическая прочность и сопротивление изоляции.

4.4.7.1 Испытания подвергают только извещатели пожарные, имеющие металлический корпус. Испытания проводят в нормальных климатических условиях. Все внешние (выводимые из извещателя пожарного) проводники соединяют вместе. Заземление корпуса извещателя пожарного (при его наличии) должно быть убрано. Общий провод генератора подсоединяют к корпусу извещателя пожарного, а выход генератора подключают к соединенным вместе внешним проводникам извещателя пожарного. Для испытания используют генератор, обеспечивающий синусоидальное напряжение частотой от 40 до 60 Гц с перестраиваемой амплитудой от 0 до 1500 В.

Испытания проводят следующим образом:

- для извещателей пожарных с номинальным напряжением питания меньше 60 В напряжение генератора увеличивают от 0 до 500 В со скоростью (300 ± 20) В/с и устанавливают на время (60 ± 5) с;
- для извещателей пожарных с номинальным напряжением питания больше 60 В напряжение генератора увеличивают от 0 до 1500 В со скоростью (300 ± 20) В/с и устанавливают на время (60 ± 5) с.

4.4.7.2 Измерение сопротивления изоляции проводят мегомметром в нормальных климатических условиях сразу после испытания на прочность изоляции. Сопротивление изоляции измеряют постоянным напряжением от 100 до 250 В, прикладываемым между корпусом и соединенными вместе внешними проводниками извещателя пожарного. Измерение проводят не менее чем через 60 с после приложения напряжения.

4.4.7.3 Извещатели пожарные считают выдержавшими испытания, если в процессе их проведения отсутствуют пробой изоляции и возникновение поверхностного разряда, а измеренное сопротивление выше 20 МОм.

4.4.8 Определение уровня громкости автономных пожарных извещателей

4.4.8.1 Определение уровня звукового давления при проведении сертификационных испытаний автономных пожарных извещателей проводят следующим образом. Все, отобранные для проведения испытаний автономные извещатели с подключенным источником питания, поочередно устанавливаются на расстоянии 1 м от измерительного прибора (шумомера). Автономный извещатель переводят в режим «Тревога» («Пожар»). Автономный извещатель в режиме «Тревога» выдерживают в течение 4 минут и измеряют уровень звукового давления, создаваемого извещателем.

Автономные извещатели считаются выдержавшими испытания, если значение уровня звукового давления сигнала «Тревога» всех испытываемых автономных извещателей не менее 85 дБ.

4.4.9 Пожарная безопасность

4.4.9.1 Перед испытанием на пожарную безопасность проводят анализ электрической схемы и конструкции извещателя пожарного. В процессе анализа производят учет возможного ограничения мощности, подаваемой на извещатель пожарный со стороны источника его питания. Если подаваемая мощность ограничена на уровне не более 10 Вт, то испытание не проводят. В противном случае экспертным путем определяют наиболее опасную возможность нарушения целостности извещателя пожарного (короткое замыкание или обрыв внешних и внутренних цепей) и проводят испытания по методике ГОСТ Р МЭК 60065 (пп. 4.3, 11.2).

4.5 Извещатели пожарные тепловые точечные

4.5.1 Общие технические требования к извещателям пожарным тепловым точечным

4.5.1.1 Максимальные и максимально-дифференциальные ИПТТ в зависимости от температуры и времени срабатывания подразделяют на классы: А1, А2, А3, В, С, D, E, F, G, H. Класс извещателя должен быть указан в маркировке. Дифференциальные ИПТТ маркируют индексом R. Маркировка максимально-дифференциальных ИПТТ состоит из обозначения класса по температуре срабатывания и индекса R.

4.5.1.2 Температура срабатывания максимальных и максимально-дифференциальных ИПТТ должна быть указана в ТД на ИПТТ конкретного типа и находиться в пределах, определяемых их классом, в соответствии с таблицей 4.1.

Примечание — ИПТ с температурой срабатывания выше 160 °С относят к классу H. Допуск на температуру срабатывания не должен превышать 10 %.

Таблица 4.1

Класс извещателя	Температура среды, °С		Температура срабатывания, °С	
	условно нормальная	максимальная нормальная	минимальная	максимальная
A1	25	50	54	65
A2	25	50	54	70
A3	35	60	64	78
B	40	65	69	85
C	55	80	84	100
D	70	95	99	115
E	85	110	114	130
F	100	125	129	145
G	115	140	144	160
H	Указывается в ТД на извещатели конкретных типов			

4.5.1.3 Время срабатывания максимальных ИПТТ при повышении температуры от условно нормальной должно находиться в пределах, определяемых классом ИПТТ, в соответствии с таблицей 4.2.

Таблица 4.2

Скорость повышения температуры, °С/мин	Время срабатывания, с	
	минимальное	максимальное
Максимальные извещатели класса А1		
1	1740	2420
3	580	820
5	348	500
10	174	260
20	87	140
30	58	100
Максимальные извещатели классов А2, А3, В, С, D, Е, F, G		
1	1740	2760
3	580	960
5	348	600
10	174	329
20	87	192
30	58	144

Примечание — Время срабатывания извещателей класса Н при различных скоростях повышения температуры (или при скачкообразном повышении температуры), а также методика проверки должны быть указаны в технической документации на извещатели конкретных типов.

4.5.1.4 Время срабатывания дифференциальных и максимально-дифференциальных ИПТТ класса R при повышении температуры от 25 °С должно находиться в пределах, указанных в таблице 4.3.

Таблица 4.3

Скорость повышения температуры, °С/мин	Время срабатывания, с	
	минимальное	максимальное
5	120	500
10	60	242
20	30	130
30	20	100

4.5.1.5 Время срабатывания ИПТТ должно находиться в пределах, указанных в таблицах 4.2 и 4.3, при любом положении ИПТТ по отношению к направлению воздушного потока.

4.5.1.6 Конструкция ИПТТ должна обеспечивать расположение термочувствительного элемента на расстоянии не менее 15 мм от поверхности, на которой монтируют ИПТТ.

4.5.2 Методы сертификационных испытаний извещателей пожарных тепловых точечных

4.5.2.1 Объем и последовательность сертификационных испытаний должны соответствовать данным таблицы 4.4. Для проведения испытаний методом случайной выборки отбирают шесть ИПТТ.

Таблица 4.4 — Программа сертификационных испытаний

Проверяемый показатель	Номер пункта		Номер образца извещателя					
	Технические требования	Метод испытаний	1	2	3	4	5	6
1 Время срабатывания при различных положениях извещателя относительно направления воздушного потока	По 4.5.1.3	По 4.5.3.1	+	—	—	—	—	—
2 Температура срабатывания	По 4.5.1.2	По 4.5.3.2	+	+	+	+	+	+
3 Время срабатывания при различных скоростях повышения температуры	По 4.5.1.3, 4.5.1.4	По 4.5.3.3	+	+	—	—	—	—
4 Время срабатывания перед испытаниями на внешние воздействия	По 4.5.1.3, 4.5.1.4	По 4.5.3.4	—	+	+	+	+	+
5 Изменение напряжения питания. Устойчивость	По 4.2.1.4	По 4.4.1.1, 4.5.3.5	—	—	—	—	+	—
6 Сухое тепло. Устойчивость	По 4.2.2.1	По 4.5.3.6	—	—	—	—	—	+

Окончание табл. 4.4

Проверяемый показатель	Номер пункта		Номер образца извещателя					
	Технические требования	Метод испытаний	1	2	3	4	5	6
7 Холод. Устойчивость	По 4.2.2.2	По 4.4.2, 4.5.3.7	—	+	—	—	—	—
8 Влажное тепло, постоянный режим. Устойчивость	По 4.2.2.3	По 4.4.3.1, 4.5.3.8	—	—	—	—	+	—
9 Прямой механический удар. Устойчивость	По 4.2.2.6	По 4.4.4, 4.5.3.9	—	—	+	—	—	—
10 Синусоидальная вибрация. Устойчивость	По 4.2.2.4	По 4.4.5, 4.5.3.10	—	—	—	+	—	—
11 Электрическая прочность	По 4.2.2.7	По 4.4.7	—	—	—	—	+	—
12 Сопротивление изоляции	По 4.2.2.8	По 4.4.7	—	—	—	—	+	—
13 Электромагнитная совместимость	По 4.2.3	По 4.4.6, 4.5.3.11	—	—	+	—	—	—
14 Пожарная безопасность	По 4.2.9.2	По 4.4.9	+	—	—	—	—	—
15 Проверка уровня громкости звукового сигнала*	По 4.2.1.6	По 4.4.8	+	+	+	+	+	+

* Проверка уровня громкости звукового сигнала проводится только для извещателей пожарных тепловых точечных автономных.

4.5.2.2 Испытания на соответствие требованиям назначения проводят в тепловой камере, описание которой представлено в приложении Б. Возникновение вибраций при испытаниях не допускается.

4.5.2.3 Погрешность измерения температуры при проведении испытаний не должна превышать в большую и меньшую сторону на 3 °С.

4.5.2.4 Скорость воздушного потока в процессе проведения испытания по показателям назначения (0,80 ± 0,04) м/с.

4.5.2.5 Для дифференциальных ИПТТ за условно нормальную температуру принимают 25 °С, а за максимальную нормальную температуру — максимальную рабочую температуру, определенную в ТД на ИПТТ конкретного типа, но не ниже 55 °С.

4.5.2.6 Определение температуры срабатывания аналоговых ИПТТ проводят два раза при подключении ИПТТ к приемно-контрольному оборудованию, с которым взаимодействует данный ИПТТ, или оборудованию, его заменяющему. Приемно-контрольный прибор последовательно программируют (устанавливают) на две температуры срабатывания. Значения температур срабатывания при проведении сертификационных испытаний (класс ИПТТ) определяются испытательной лабораторией по результатам анализа технической документации на ИПТТ конкретного типа. В соответствии с определенными значениями температур срабатывания вычисляют условно нормальную и максимально нормальную температуры.

4.5.3 Методики сертификационных испытаний извещателей пожарных тепловых точечных

4.5.3.1 Определение времени срабатывания ИПТТ при различных его положениях относительно направления воздушного потока проводят в тепловой камере при восьми различных положениях ИПТТ относительно воздушного потока, отличающихся друг от друга поворотом ИПТТ вокруг вертикальной оси на угол 45°.

ИПТТ устанавливают в тепловую камеру и выдерживают при условно нормальной температуре, указанной в таблице 4.1 для данного класса ИПТТ, в течение времени, необходимого для стабилизации его температуры, но не менее 5 минут. Затем в камере создают скорость повышения температуры воздушного потока 10 °С/мин и одновременно включают секундомер. В момент срабатывания ИПТТ фиксируют время по секундомеру.

Отмечают положения, соответствующие максимальному и минимальному значению времени срабатывания ИПТТ.

ИПТТ считают выдержавшим испытание, если время срабатывания в любом его положении относительно направления воздушного потока находится в пределах между минимальным и максимальным значениями этого времени для данного класса ИПТТ в соответствии с таблицами 4.2 и 4.3.

4.5.3.2 Определение температуры срабатывания ИПТТ проводят следующим образом. Поочередно устанавливают в тепловую камеру и выдерживают при условно нормальной температуре, указан-

ной в таблице 4.1 для данного класса ИПТТ, в течение времени, необходимого для стабилизации его температуры, но не менее 5 минут. Температуру в тепловой камере повышают от условно нормальной до максимальной нормальной температуры, указанной в таблице 4.1 для данного класса ИПТТ, со скоростью 1,0 °С/мин. Дальнейшее повышение температуры продолжают при скорости ее нарастания 0,2 °С/мин. Фиксируют температуру срабатывания каждого ИПТТ.

ИПТТ считают выдержавшими испытание, если зарегистрированные значения температуры срабатывания находятся в пределах между минимальным и максимальным значениями этой температуры, указанными в таблице 4.1 для данного класса ИПТТ.

4.5.3.3 Определение времени срабатывания ИПТТ при различных скоростях повышения температуры проводят следующим образом. ИПТТ устанавливают в тепловую камеру: первый ИПТТ — в положении относительно воздушного потока, соответствующем максимальному времени срабатывания ИПТТ, второй — в положении, соответствующем минимальному времени срабатывания. ИПТТ выдерживают при условно нормальной температуре, указанной в таблице 4.1 для данного класса ИПТТ, в течение времени, необходимого для стабилизации его температуры, но не менее 5 минут. Затем начинают повышать в камере температуру воздушного потока с требуемой скоростью нарастания и одновременно включают секундомер. В момент срабатывания ИПТТ фиксируют время по секундомеру.

Время срабатывания ИПТТ определяют при скоростях повышения температуры в соответствии с таблицами 4.2 и 4.3 для данного класса ИПТТ.

ИПТТ считают выдержавшими испытание, если время их срабатывания находится в пределах между минимальным и максимальным значениями этого времени для соответствующих скоростей повышения температуры (см. таблицы 4.2 и 4.3).

П р и м е ч а н и е — При проведении сертификационных испытаний время срабатывания максимальных ИПТТ определяют при скорости повышения температуры 3 и 30 °С/мин, дифференциальных и максимально-дифференциальных ИПТТ — 10 и 30 °С/мин.

4.5.3.4 Определение времени срабатывания ИПТТ перед испытаниями на внешние воздействия проводят следующим образом. ИПТТ поочередно устанавливают в тепловую камеру в положении относительно воздушного потока, соответствующем максимальному времени срабатывания ИПТТ. ИПТТ выдерживают при условно нормальной температуре, указанной в таблице 4.1 для данного класса ИПТТ, в течение времени, необходимого для стабилизации его температуры, но не менее 5 минут. Затем начинают повышать в камере температуру воздушного потока с требуемой скоростью и одновременно включают секундомер. В момент срабатывания ИПТТ фиксируют время по секундомеру.

ИПТТ считают выдержавшими испытание, если время их срабатывания находится в пределах между минимальным и максимальным значениями этого времени для соответствующих скоростей повышения температуры (см. таблицы 4.2 и 4.3).

П р и м е ч а н и е — При проведении сертификационных испытаний время срабатывания максимальных ИПТТ определяют при скорости повышения температуры 3 и 20 °С/мин, дифференциальные и максимально-дифференциальные ИПТТ — 5 и 20 °С/мин.

4.5.3.5 Определение устойчивости ИПТТ к изменению напряжения питания проводят следующим образом. По методике, изложенной в п. 4.4.1, и в соответствии с методикой, изложенной в 4.5.3.4, определяют время срабатывания ИПТТ при минимальном и максимальном значениях напряжения питания.

ИПТТ считают выдержавшим испытание, если время срабатывания находится в пределах между минимальным и максимальным значениями этого времени для соответствующих скоростей повышения температуры (см. таблицы 4.2 и 4.3) и отличается от первоначальной величины, определенной при испытании этого ИПТТ по 4.5.3.4, не более чем на 25 %.

4.5.3.6 Определение устойчивости ИПТТ к воздействию повышенной температуры проводят следующим образом. ИПТТ устанавливают в тепловой камере в положении относительно воздушного потока, соответствующем максимальному времени срабатывания ИПТТ. В процессе всего испытания ИПТТ должен быть включен.

ИПТТ выдерживают при условно нормальной температуре, соответствующей классу ИПТТ, в течение времени, необходимого для стабилизации его температуры, но не менее 5 минут. Затем температуру в камере повышают до максимальной нормальной со скоростью 1 °С/мин. При максимальной

нормальной температуре ИПТТ выдерживают в течение двух часов. При этом ИПТТ не должен выдавать сигнал «Неисправность» или «Пожар». Дальнейшее повышение температуры продолжают при скорости 20 °С/мин, одновременно включают секундомер. В момент срабатывания ИПТТ фиксируют время по секундомеру.

ИПТТ считают выдержавшим испытание, если время его срабатывания находится в диапазоне между минимальным и максимальным значениями этого времени для данного класса ИПТТ, указанными в таблице 4.5.

Таблица 4.5

Класс ИПТТ	Время срабатывания, с	
	минимальное	максимальное
A1	12	140
Все остальные	12	193

4.5.3.7 Определение устойчивости ИПТТ к воздействию пониженной температуры проводят следующим образом. После окончания испытания по методике, изложенной в 4.4.2, ИПТТ выдерживают в нормальных условиях в течение не менее 2 часов. Определяют время срабатывания ИПТТ по методике, изложенной в 4.5.3.4.

ИПТТ считают выдержавшим испытание, если время срабатывания находится в пределах между минимальным и максимальным значениями этого времени для соответствующих скоростей повышения температуры (см. таблицы 4.2 и 4.3) и отличается от первоначальной величины, определенной при испытании этого ИПТТ по 4.5.3.4, не более чем на 25 %.

4.5.3.8 Определение устойчивости ИПТТ к воздействию повышенной влажности проводят следующим образом. После окончания испытания по методике, изложенной в 4.4.3, ИПТТ выдерживают в нормальных условиях в течение не менее 2 часов. Определяют время срабатывания ИПТТ по методике, изложенной в 4.5.3.4.

ИПТТ считают выдержавшим испытание, если время срабатывания находится в пределах между минимальным и максимальным значениями этого времени для соответствующих скоростей повышения температуры (см. таблицы 4.2 и 4.3) и отличается от первоначальной величины, определенной при испытании этого ИПТТ по 4.5.3.4, не более чем на 25 %.

4.5.3.9 Определение устойчивости ИПТТ к воздействию прямого механического удара проводят следующим образом. После окончания испытания по методике, изложенной в 4.4.4, ИПТТ визуально проверяют на отсутствие механических повреждений. Затем по методике, изложенной в 4.5.3.4, определяют время срабатывания ИПТТ.

ИПТТ считают выдержавшим испытание, если:

- отсутствуют механические повреждения;
- в процессе испытаний отсутствовали сигналы «Неисправность», «Пожар»;
- время срабатывания находится в пределах между минимальным и максимальным значениями этого времени для соответствующих скоростей нарастания температуры (см. таблицы 4.2 и 4.3) и отличается от первоначальной величины, определенной при испытании этого ИПТТ по 4.5.3.4, не более чем на 25 %.

4.5.3.10 Определение устойчивости ИПТТ к воздействию синусоидальной вибрации проводят следующим образом. После окончания испытания по методике, изложенной в 4.4.5, ИПТТ визуально проверяют на отсутствие механических повреждений. Затем по методике, изложенной в 4.5.3.4, определяют время срабатывания ИПТТ.

ИПТТ считают выдержавшим испытание, если:

- отсутствуют механические повреждения;
- в процессе испытаний отсутствовали сигналы «Неисправность», «Пожар»;
- время срабатывания находится в пределах между минимальным и максимальным значениями этого времени для соответствующих скоростей повышения температуры (см. таблицы 4.2 и 4.3) и отличается от первоначальной величины, определенной при испытании этого ИПТТ по 4.5.3.4, не более чем на 25 %.

4.5.3.11 Определение устойчивости ИПТТ к электромагнитным помехам проводят следующим образом. После окончания испытаний ИПТТ по методике, изложенной в 4.4.6, определяют время срабатывания ИПТТ по методике, изложенной в 4.5.3.4.

ИПТТ считают выдержавшим испытание, если время срабатывания находится в пределах между минимальным и максимальным значениями этого времени для соответствующих скоростей повышения температуры (см. таблицы 4.2 и 4.3) и отличается от первоначальной величины, определенной при испытании этого ИПТТ по 4.5.3.4, не более чем на 25 %.

4.6 Извещатели пожарные тепловые линейные

4.6.1 Общие технические требования к извещателям пожарным тепловым линейным (многоточечным)

4.6.1.1 Извещатели пожарные тепловые линейные (многоточечные) в зависимости от типа чувствительного элемента и блока обработки (программного обеспечения блока обработки) могут обеспечивать выполнение функций максимального, дифференциального или максимально-дифференциального теплового пожарного извещателя.

4.6.1.2 Температура и инерционность срабатывания максимальных и максимально-дифференциальных ИПТЛ (ИПТМ) должна определяться физическими характеристиками чувствительного элемента (для ИПТМ некумулятивного действия) или характеристиками блока обработки и/или программным обеспечением блока обработки (для ИПТМ кумулятивного действия).

4.6.1.3 По температуре и инерционности срабатывания ИПТЛ (ИПТМ) должны соответствовать требованиям подраздела 4.5 «Извещатели пожарные тепловые точечные». В технической документации на кумулятивные ИПТМ должна быть указана длина чувствительного элемента (не более 2 м) (количество чувствительных элементов для ИПТМ). Допускается установка других значений температуры срабатывания и инерционности, определяемых параметрами конкретного объекта.

4.6.2 Методы сертификационных испытаний извещателей пожарных тепловых линейных (многоточечных)

4.6.2.1 Для проведения испытаний методом случайной выборки отбирают два блока обработки ИПТЛ (ИПТМ) и не менее 30 м чувствительного элемента. Объем и последовательность сертификационных испытаний должны соответствовать данным таблицы 4.4. При этом испытания по показателям назначения проводят на обоих образцах блоков обработки, испытания на устойчивость к климатическим и механическим воздействиям проводят с блоком обработки, которому присвоен идентификационный номер 1, а по показателям электромагнитной совместимости и пожарной безопасности — с блоком обработки, которому присвоен идентификационный номер 2. Чувствительный элемент, подключаемый к блоку обработки, должен иметь длину не менее 3 м.

4.6.2.2 В блок обработки ИПТЛ (ИПТМ) при возможности его программирования устанавливают программное обеспечение, обеспечивающее выполнение ИПТЛ (ИПТМ) функций ИПТ в соответствии с разделом 4.5 настоящего национального стандарта. Испытания проводят в соответствии с методами, изложенными в 4.5.3.2—4.5.3.10 и 4.4.6—4.4.8. Испытания по показателям назначения по методике 4.5.3.2, 4.5.3.4—4.5.3.6 проводят при установке чувствительного элемента извещателя, свернутого в катушку диаметром 0,20×0,40 м в тепловую камеру. Направление воздушного потока в камере должно совпадать с осью катушки. Длина чувствительного элемента должна быть не менее 2 м. Испытаниям по 4.5.3.9, 4.5.3.10 и 4.4.6—4.4.8 подвергают только блок обработки.

4.7 Извещатели пожарные дымовые оптико-электронные точечные

4.7.1 Общие технические требования к извещателям пожарным дымовым оптико-электронным точечным

4.7.1.1 Чувствительность извещателей пожарных дымовых оптико-электронных точечных (ИПДОТ) должна быть указана в ТД на ИПДОТ конкретного типа и находиться в пределах от 0,05 до 0,2 дБ/м.

4.7.1.2 Значение чувствительности ИПДОТ не должно зависеть от количества срабатываний извещателя (стабильность).

4.7.1.3 Значение чувствительности ИПДОТ не должно меняться от образца к образцу (повторяемость).

4.7.1.4 Значение чувствительности ИПДОТ не должно зависеть от изменения направления воздушного потока.

4.7.1.5 Значение чувствительности ИПДОТ не должно меняться при воздействии воздушного потока со скоростью до 1,0 м/с.

4.7.1.6 ИПДОТ должен сохранять работоспособность при воздействии фоновой освещенности от искусственного и/или естественного освещения величиной не менее 12 000 лк.

4.7.1.7 Конструкция ИПДОТ должна обеспечивать расположение оптической камеры на расстоянии не менее 15 мм от поверхности, на которой монтируют ИПДОТ.

4.7.2 Методы сертификационных испытаний извещателей пожарных дымовых оптико-электронных точечных

4.7.2.1 Объем и последовательность сертификационных испытаний должны соответствовать таблице 4.6. Для проведения испытаний методом случайной выборки отбирают шесть ИПДОТ.

Т а б л и ц а 4.6 — Программа испытаний

Проверяемый показатель	Номер пункта		Номер образца извещателя					
	Технические требования	Метод испытаний	1	2	3	4	5	6
1 Стабильность	По 4.7.1.2	По 4.7.3.1	+	—	—	—	—	—
2 Зависимость значения чувствительности от направления ИП относительно воздушного потока	По 4.7.1.4	По 4.7.3.2	+	+	+	+	+	+
3 Повторяемость	По 4.7.1.3	По 4.7.3.3	+	+	—	—	—	—
4 Устойчивость к воздушным потокам	По 4.7.1.5	По 4.7.3.4	—	+	+	+	+	+
5 Фоновая освещенность	По 4.7.1.6	По 4.7.3.5	—	—	—	*	—	—
6 Изменение напряжения питания. Устойчивость	По 4.2.1.4	По 4.4.1, 4.7.3.8	—	—	—	—	+	—
7 Сухое тепло. Устойчивость	По 4.2.2.1	По 4.7.3.9	—	—	—	—	—	+
8 Холод. Устойчивость	По 4.2.2.2	По 4.4.2, 4.7.3.10	—	+	—	—	—	—
9 Влажное тепло, постоянный режим. Устойчивость	По 4.2.2.3	По 4.4.3, 4.7.3.11	—	—	—	—	+	—
10 Прямой механический удар. Устойчивость	По 4.2.2.6	По 4.4.4, 4.7.3.12	—	—	+	—	—	—
11 Синусоидальная вибрация. Устойчивость	По 4.2.2.4	По 4.4.5, 4.7.3.13	—	—	—	*	—	—
12 Электрическая прочность	По 4.2.2.7	По 4.4.7	—	—	—	—	+	—
13 Сопротивление изоляции	По 4.2.2.8	По 4.4.7	—	—	—	—	+	—
14 Электромагнитная совместимость	По 4.2.3	По 4.4.6, 4.7.3.14	—	—	+	—	—	—
15 Пожарная безопасность	По 4.2.9.2	По 4.4.9	+	—	—	—	—	—
16 Проверка уровня громкости звукового сигнала*	По 4.2.1.6	По 4.4.8	+	+	+	+	+	+

* Проверка уровня громкости звукового сигнала проводится только для извещателей пожарных автономных.

4.7.2.2 Испытания по показателям назначения ИПДОТ проводят в дымовой камере, размеры и технические характеристики которой представлены в приложении В. Возникновение вибраций при испытаниях не допускается.

4.7.2.3 Для определения удельной оптической плотности дыма (аэрозоля) в дымовой камере должно применяться измерительное устройство, технические характеристики которого представлены в приложении Г.

4.7.2.4 Чувствительность оптических пожарных извещателей при испытаниях определяют по удельной оптической плотности среды m из следующего выражения:

$$m = \frac{10}{d} \lg \frac{P_0}{P} \quad (4.1)$$

где m — удельная оптическая плотность, дБ/м;

d — оптическая длина пути луча измерителя оптической плотности в контролируемой среде, м;

P_0 — мощность регистрируемого излучения, прошедшего через незадымленную среду;

P — мощность регистрируемого излучения, ослабленного средой при ее задымлении.

4.7.2.5 При проведении испытаний ИПДОТ в качестве материала дымообразования должен использоваться хлопчатобумажный фитиль. Допускается применение генератора аэрозоля, использу-

ющего в качестве материала дымообразования парафиновое масло, со средним диаметром частиц аэрозоля от 0,5 до 1,0 мкм и показателем преломления частиц ($1,4 \pm 0,1$). Характеристики частиц генерируемого аэрозоля должны быть стабильны в течение времени проведения испытаний.

4.7.3 Методики сертификационных испытаний извещателей пожарных дымовых оптико-электронных точечных

4.7.3.1 Определение стабильности чувствительности ИПДОТ проводят следующим образом. ИПДОТ устанавливают в дымовую камеру в рабочем положении. ИПДОТ в соответствии с технической документацией подключают к прибору приемно-контрольному или прибору, его заменяющему. Напряжение питания ИПДОТ должно быть номинальным. ИПДОТ выдерживают во включенном состоянии в течение 15 минут. Ориентацию ИПДОТ относительно направления воздушного потока в дымовой камере выбирают произвольно, но одинаковую для данных испытаний.

В дымовой камере устанавливают нормальные условия и устанавливают скорость воздушного потока $0,20 \pm 0,30$ м/с. Устанавливают значение удельной оптической плотности в измерительной зоне дымовой камеры, равное $(0 \pm 0,02)$ дБ/м, и создают нарастающую концентрацию продуктов горения (аэрозоля) в соответствии с условием: отношение Δm к Δt лежит в интервале от 0,015 до 0,100 дБ/м·мин. Δt — промежуток времени между измерениями, мин, Δm — изменение оптической плотности среды.

В момент срабатывания ИПДОТ фиксируют значение удельной оптической плотности продуктов горения (аэрозоля).

Испытания повторяют шесть раз. В перерывах между испытаниями ИПДОТ должен быть выключен.

Определяют наибольшее m_{\max} и наименьшее m_{\min} значения чувствительности ИПДОТ и определяют отношение m_{\max} к m_{\min} .

ИПДОТ считают выдержавшим испытания, если отношение m_{\max} к m_{\min} менее или равно 1,6. При этом значение чувствительности должно находиться в пределах, определяемых 4.7.1.1.

4.7.3.2 Определение зависимости значения чувствительности от направленности ИПДОТ относительно воздушного потока проводят следующим образом. По методике, изложенной в 4.7.3.1, определяют восемь раз чувствительность ИПДОТ. Перед каждым определением чувствительности ИПДОТ следует повернуть на 45° вокруг вертикальной оси.

Определяют наибольшее m_{\max} и наименьшее m_{\min} значения чувствительности ИПДОТ и определяют отношение m_{\max} к m_{\min} .

ИПДОТ считают выдержавшим испытания, если отношение m_{\max} к m_{\min} менее или равно 1,6. При этом значение чувствительности должно находиться в пределах, определяемых 4.7.1.1.

П р и м е ч а н и е — В последующих испытаниях положение ИПДОТ, для которого в момент срабатывания зафиксировано наибольшее значение удельной оптической плотности, считают положением с минимальной чувствительностью, положение ИПДОТ, для которого зафиксировано наименьшее значение удельной оптической плотности, — положением с максимальной чувствительностью.

4.7.3.3 Определение повторяемости чувствительности ИПДОТ проводят следующим образом. ИПДОТ поочередно устанавливают в дымовую камеру в положении с минимальной чувствительностью. По методике, изложенной в 4.7.3.1, по одному разу определяют чувствительность всех испытываемых ИПДОТ.

Определяют наибольшее m_{\max} и наименьшее m_{\min} и среднее арифметическое значение $m_{\text{ср}}$ значения чувствительности ИПДОТ.

ИПДОТ считают выдержавшими испытания, если отношение m_{\max} к $m_{\text{ср}}$ менее или равно 1,33 и $m_{\text{ср}}$ к m_{\min} менее или равно 1,50.

При этом значение чувствительности должно находиться в пределах, определяемых 4.7.1.1.

4.7.3.4 Определение устойчивости ИПДОТ к воздействию воздушного потока проводят следующим образом. По методике, изложенной в 4.7.3.1, по одному разу определяют чувствительность ИПДОТ для положения с минимальной $m_{(0,2)\min}$ и максимальной $m_{(0,2)\max}$ чувствительностью.

Затем по методике, изложенной в 4.7.3.1, по одному разу определяют чувствительность ИПДОТ для положения с минимальной $m_{(1,0)\min}$ и максимальной $m_{(1,0)\max}$ чувствительностью при установленном значении скорости воздушного потока в дымовой камере, равном $(1,0 \pm 0,2)$ м/с.

$m_{(0,2)\min}$ — чувствительность ИПДОТ для положения с минимальным значением чувствительности, дБ/м; $m_{(0,2)\max}$ — чувствительность ИПДОТ для положения с максимальным значением чув-

чувствительности, дБ/м; $m_{(1,0)min}$ — чувствительность ИПДОТ для положения с минимальным значением чувствительности при установленном значении скорости воздушного потока в дымовой камере, равно $(1,0 \pm 0,2)$ м/с, дБ/м; $m_{(1,0)max}$ — чувствительность ИПДОТ для положения с максимальным значением чувствительности при установленном значении скорости воздушного потока в дымовой камере, равно $(1,0 \pm 0,2)$ м/с, дБ/м.

ИПДОТ считают выдержавшим испытания, если отношение сумм $m_{(0,2)min}$ и $m_{(0,2)max}$ к $m_{(1,0)min}$ и $m_{(1,0)max}$ лежит в интервале от 0,625 до 1,600.

При этом значение чувствительности должно находиться в пределах, определяемых 4.7.1.1.

4.7.3.5 Определение устойчивости ИПДОТ к воздействию фоновой освещенности проводят следующим образом. ИПДОТ устанавливают в дымовую камеру с источником света, описание которого представлено в приложении Д, в положении с минимальной чувствительностью. ИПДОТ подключают к прибору приемно-контрольному или прибору, его заменяющему. Напряжение питания ИПДОТ должно быть номинальным. ИПДОТ выдерживают во включенном состоянии в течение 15 минут.

Включают на 10 с первую лампу, затем выключают ее на 10 с и повторяют эту процедуру 10 раз. Испытания проводят для каждой из остальных трех ламп.

Одновременно включают две лампы, расположенные противоположно, на 10 с, затем выключают их на 10 с и повторяют эту процедуру 10 раз.

Одновременно включают все четыре лампы на время не менее (60 ± 1) с и, не выключая ламп по методике, изложенной в 4.7.3.1, определяют чувствительность ИПДОТ.

4.7.3.6 Выключают все лампы и поворачивают ИПДОТ на 90° относительно вертикальной оси в любом направлении. Повторяют испытания по 4.7.3.5.

4.7.3.7 Определяют наибольшее m_{max} и наименьшее m_{min} значения чувствительности ИПДОТ и определяют их отношение m_{max} к m_{min} .

ИПДОТ считают выдержавшим испытания, если в процессе испытаний отсутствовали сигналы «Неисправность», «Пожар», а отношение m_{max} к m_{min} менее или равно 1,6. При этом значение чувствительности должно находиться в пределах, определяемых 4.7.1.1.

4.7.3.8 Определение устойчивости ИПДОТ к изменению напряжения питания проводят следующим образом. По методике, изложенной в 4.4.1, и в соответствии с методикой, изложенной в 4.7.3.1, два раза (при максимальном и минимальном напряжении питания извещателя) определяют значения чувствительности извещателя. Затем определяют отношение m_{max} к m_{min} , полученных при испытании.

ИПДОТ считают выдержавшим испытания, если отношение m_{max} к m_{min} менее или равно 1,6. При этом значение чувствительности должно находиться в пределах, определяемых п.4.7.1.1.

4.7.3.9 Определение устойчивости ИПДОТ к воздействию повышенной температуры проводят следующим образом. ИПДОТ устанавливают в дымовую камеру в положении с минимальной чувствительностью и выдерживают во включенном состоянии в течение 15 минут. Повышают температуру в дымовой камере до значения температуры, установленной в ТД на извещатель конкретного типа, при которой извещатель сохраняет работоспособность, но не менее 55°C , со скоростью не более $1^\circ\text{C}/\text{мин}$ и выдерживают ИПДОТ при данной температуре в течение не менее 2 часов.

Перед окончанием выдержки извещателя при повышенной температуре по методике, изложенной в 4.7.3.1, определяют чувствительность ИПДОТ и отношение m_{max} к m_{min} , для расчета которого берутся значения чувствительности, измеренные при данном испытании и при испытании в соответствии с 4.7.3.3.

ИПДОТ считают выдержавшим испытания, если в процессе испытаний отсутствовали сигналы «Неисправность», «Пожар» и отношение m_{max} к m_{min} менее или равно 1,6. При этом значение чувствительности должно находиться в пределах, определяемых 4.7.1.1.

Примечание — Значение отношения m_{max} к m_{min} для ИПДОТ, имеющих сенсор температуры, обеспечивающий возможность корректировки значения чувствительности в зависимости от температуры окружающей среды, должно быть не более 2,0.

4.7.3.10 Определение устойчивости ИПДОТ к воздействию пониженной температуры проводят следующим образом. После окончания испытания по методике, изложенной в 4.4.2, ИПДОТ выдерживают в нормальных условиях в течение не менее 2 часов. Затем устанавливают в дымовую камеру в положении с минимальной чувствительностью. По методике, изложенной в 4.7.3.1, определяют

чувствительность ИПДОТ и отношение m_{\max} к m_{\min} , для расчета которого берутся значения чувствительности, измеренные при данном испытании и при испытании в соответствии с 4.7.3.3.

ИПДОТ считают выдержавшим испытания, если в процессе испытаний отсутствовали сигналы «Неисправность», «Пожар» и отношение m_{\max} к m_{\min} менее или равно 1,6. При этом значение чувствительности должно находиться в пределах, определяемых 4.7.1.1.

4.7.3.11 Определение устойчивости ИПДОТ к воздействию повышенной влажности проводят следующим образом. После окончания испытания по методике, изложенной в 4.4.3, ИПДОТ, выдерживают в нормальных условиях в течение не менее 2 часов. Затем устанавливают в дымовую камеру в положении с минимальной чувствительностью. По методике, изложенной в 4.7.3.1, определяют чувствительность ИПДОТ и отношение m_{\max} к m_{\min} , для расчета которого берутся значения чувствительности, измеренные при данном испытании и при испытании в соответствии с 4.7.3.3.

ИПДОТ считают выдержавшим испытания, если в процессе испытаний отсутствовали сигналы «Неисправность», «Пожар» и отношение m_{\max} к m_{\min} менее или равно 1,6. При этом значение чувствительности должно находиться в пределах, определяемых 4.7.1.1.

4.7.3.12 Определение устойчивости ИПДОТ к воздействию прямого механического удара проводят следующим образом. После окончания испытания по методике, изложенной в 4.4.4, ИПДОТ визуально проверяют на отсутствие механических повреждений. Затем устанавливают в дымовую камеру в положении с минимальной чувствительностью. По методике, изложенной в 4.7.3.1, определяют чувствительность ИПДОТ и отношение m_{\max} к m_{\min} , для расчета которого берутся значения чувствительности, измеренные при данном испытании и при испытании в соответствии с 4.7.3.3.

ИПДОТ считают выдержавшим испытание, если:

- отсутствуют механические повреждения;
- в процессе испытаний отсутствовали сигналы «Неисправность», «Пожар»;
- отношение m_{\max} к m_{\min} менее или равно 1,6.

При этом значение чувствительности должно находиться в пределах, определяемых данным классом ИПДОТ.

4.7.3.13 Определение устойчивости ИПДОТ к воздействию к синусоидальной вибрации проводят следующим образом. После окончания испытания по методике, изложенной в 4.4.5, ИПДОТ визуально проверяют на отсутствие механических повреждений. Затем устанавливают в дымовую камеру в положении с минимальной чувствительностью. По методике, изложенной в 4.7.3.1, определяют чувствительность ИПДОТ и отношение m_{\max} к m_{\min} , для расчета которого берутся значения чувствительности, измеренные при данном испытании и при испытании в соответствии с 4.7.3.3.

ИПДОТ считают выдержавшим испытание, если:

- отсутствуют механические повреждения;
- в процессе испытаний отсутствовали сигналы «Неисправность», «Пожар»;
- отношение m_{\max} к m_{\min} менее или равно 1,6. При этом значение чувствительности должно находиться в пределах, определяемых данным классом ИПДОТ.

4.7.3.14 Определение устойчивости ИПДОТ к электромагнитным помехам проводят следующим образом. После окончания испытаний по методике, изложенной в 4.4.6, ИПДОТ устанавливают в дымовую камеру в положении с минимальной чувствительностью. По методике, изложенной в 4.7.3.1, определяют чувствительность ИПДОТ и отношение m_{\max} к m_{\min} , для расчета которого берутся значения чувствительности, измеренные при данном испытании и при испытании в соответствии с 4.7.3.3.

ИПДОТ считают выдержавшим испытания, если в процессе испытаний отсутствовали сигналы «Неисправность», «Пожар» и отношение m_{\max} к m_{\min} менее или равно 1,6. При этом значение чувствительности должно находиться в пределах, определяемых 4.7.1.1.

4.8 Извещатели пожарные дымовые ионизационные

4.8.1 Общие технические требования к извещателям пожарным дымовым ионизационным

4.8.1.1 Порог срабатывания ИПДИ должна находиться в пределах от 0,2 до 3,0 относительных единиц, вычисляемых по формуле (4.2).

4.8.1.2 Порог срабатывания ИПДИ не должен зависеть от количества срабатываний извещателя (стабильность).

4.8.1.3 Порог срабатывания ИПДИ не должен меняться от образца к образцу (повторяемость).

4.8.1.4 Порог срабатывания ИПДИ не должен зависеть от изменения направления воздушного потока.

4.8.1.5 Порог срабатывания ИПДИ не должен меняться при воздействии воздушного потока со скоростью до 1,0 м/с.

4.8.1.6 Конструкция ИПДИ должна обеспечивать расположение оптической камеры на расстоянии не менее 15 мм от поверхности, на которой монтируют ИПДИ.

4.8.2 Методы сертификационных испытаний извещателей пожарных дымовых ионизационных

4.8.2.1 Объем и последовательность сертификационных испытаний должны соответствовать таблице 4.7. Для проведения испытаний методом случайной выборки отбирают шесть ИПДИ.

Т а б л и ц а 4.7 — Программа сертификационных испытаний

Проверяемый показатель	Номер пункта		Номер образца извещателя					
	Технические требования	Метод испытаний	1	2	3	4	5	6
1 Стабильность	По 4.8.1.2	По 4.8.3.1	+	—	—	—	—	—
2 Зависимость значения чувствительности от направления ИП относительно воздушного потока	По 4.8.1.4	По 4.8.3.2	+	+	+	+	+	+
3 Повторяемость	По 4.8.1.3	По 4.8.3.3	+	+	—	—	—	—
4 Устойчивость к воздушным потокам	По 4.8.1.5	По 4.8.3.4	—	+	+	+	+	+
5 Изменение напряжения питания. Устойчивость	По 4.2.1.4	По 4.4.1, 4.8.3.5	—	—	—	—	+	—
6 Сухое тепло. Устойчивость	По 4.2.2.1	По 4.8.3.6	—	—	—	—	—	+
7 Холод. Устойчивость	По 4.2.2.2	По 4.4.2, 4.7.3.7	—	+	—	—	—	—
8 Влажное тепло, постоянный режим. Устойчивость	По 4.2.2.3	По 4.4.3, 4.7.3.8	—	—	—	—	+	—
9 Прямой механический удар. Устойчивость	По 4.2.2.6	По 4.4.4, 4.7.3.9	—	—	+	—	—	—
10 Синусоидальная вибрация. Устойчивость	По 4.2.2.4	По 4.4.5, 4.7.3.10	—	—	—	+	—	—
11 Электрическая прочность	По 4.2.2.7	По 4.4.7	—	—	—	—	+	—
12 Сопротивление изоляции	По 4.2.2.8	По 4.4.7	—	—	—	—	+	—
13 Электромагнитная совместимость	По 4.2.3	По 4.4.6, 4.7.3.11	—	—	+	—	—	—
14 Пожарная безопасность	По 4.2.9.2	По 4.4.9	+	—	—	—	—	—
15 Проверка уровня громкости звукового сигнала*	По 4.2.1.6	По 4.4.8	+	+	+	+	+	+

* Проверка уровня громкости звукового сигнала проводится только для извещателей пожарных автономных.

4.8.2.2 Испытания по показателям назначения ИПДИ проводят на установке в соответствии с приложением Е. Возникновение вибраций при испытаниях не допускается.

Порог срабатывания ИПДИ при испытаниях определяют по относительному изменению тока контрольной ионизационной камеры (относительная единица), рассчитываемому по формуле:

$$Y = I_0 I^{-1} = I_0^{-1}, \quad (4.2)$$

где I_0 — ток контрольной ионизационной камеры в чистом воздухе, А;

I — ток контрольной ионизационной камеры при наличии в воздухе аэрозоля, А.

4.8.2.3 Для определения концентрации дыма (аэрозоля) в испытательной камере должна применяться контрольная ионизационная камера, выполненная в соответствии с приложением Ж.

4.8.2.4 При проведении испытаний ИПДИ в качестве материала дымообразования должен использоваться хлопчатобумажный фитиль. Допускается применение генератора аэрозоля, использующего в качестве материала дымообразования парафиновое масло, со средним диаметром частиц аэрозоля от 0,5 до 1,0 мкм и показателем преломления частиц $(1,4 \pm 0,1)$. Характеристики частиц генерируемого аэрозоля должны быть стабильны во время проведения испытаний.

4.8.3 Методики сертификационных испытаний извещателей пожарных дымовых ионизационных

4.8.3.1 Определение стабильности чувствительности ИПДИ проводят следующим образом. ИПДИ устанавливают в испытательную камеру в рабочем положении и выдерживают во включенном состоянии в течение 15 минут. Ориентация ИПДИ относительно направления воздушного потока в испытательной камере произвольная, но одинаковая для данных испытаний.

В испытательной камере устанавливают скорость воздушного потока $(0,20 \pm 0,04)$ м/с. Создают концентрацию продуктов горения (аэрозоля) в соответствии с условием: отношение ΔY к Δt находится в интервале от 0,015 до 0,300.

В момент срабатывания ИПДИ фиксируют значение порога срабатывания.

Повторяют испытания шесть раз. В перерывах между испытаниями ИПДИ должен быть включен.

Определяют наибольшее Y_{\max} и наименьшее Y_{\min} значение порога срабатывания ИПДИ и определяют отношение Y_{\max} к Y_{\min} .

ИПДИ считают выдержавшим испытания, если отношение Y_{\max} к Y_{\min} менее или равно 1,6. При этом значение порога срабатывания должно находиться в пределах, определяемых в 4.8.1.1.

4.8.3.2 Определение зависимости значения чувствительности от направленности ИПДИ относительно воздушного потока проводят следующим образом. По методике, изложенной в 4.8.3.1, определяют восемь раз порог срабатывания ИПДИ. Каждый раз перед определением порога срабатывания извещатель следует повернуть на 45° вокруг вертикальной оси.

Определяют Y_{\max} и Y_{\min} , рассчитывают отношение Y_{\max} к Y_{\min} .

ИПДИ считают выдержавшим испытания, если отношение Y_{\max} к Y_{\min} менее или равно 1,6. При этом значение порога срабатывания должно находиться в пределах, определяемых 4.8.1.1.

Примечание — В последующих испытаниях положение ИПДИ, при проверке которого зафиксировано наибольшее значение порога срабатывания, считается положением с максимальным порогом срабатывания, положение ИПДИ, при проверке которого зафиксировано наименьшее значение порога срабатывания, — положением с минимальным порогом срабатывания.

4.8.3.3 Определение повторяемости чувствительности ИПДИ проводят следующим образом. ИПДИ поочередно устанавливают в испытательную камеру в положении с минимальным порогом срабатывания. По методике, изложенной в 4.8.3.1, определяют порог срабатывания всех испытываемых ИПДИ. Определяют Y_{\max} и Y_{\min} и среднее арифметическое значение $Y_{\text{ср}}$ порога срабатывания испытываемых ИПДИ.

ИПДИ считают выдержавшими испытания, если Y_{\max} к $Y_{\text{ср}}$ менее или равно 1,33 и $Y_{\text{ср}}$ к Y_{\min} менее или равно 1,5.

При этом значение порога срабатывания должно находиться в пределах, определяемых 4.8.1.1.

4.8.3.4 Определение устойчивости ИПДИ к воздействию воздушного потока проводят следующим образом. По методике, изложенной в 4.8.3.1, определяют порог срабатывания ИПДИ для положения с минимальным $Y_{(0,2)\min}$ и максимальным $Y_{(0,2)\max}$ порогом срабатывания.

По методике, изложенной в 4.8.3.1, определяют порог срабатывания ИПДИ для положения с минимальным $Y_{(1,0)\min}$ и максимальным $Y_{(1,0)\max}$ порогом срабатывания, при этом устанавливают значение скорости воздушного потока в испытательной камере равным $(1,0 \pm 0,2)$ м/с.

$Y_{(0,2)\min}$ — порог срабатывания ИПДИ для положения с минимальным порогом срабатывания, отн. ед.; $Y_{(0,2)\max}$ — порог срабатывания ИПДИ для положения с максимальным порогом срабатывания, отн. ед.;

$Y_{(1,0)\min}$ — порог срабатывания ИПДИ для положения с минимальным порогом срабатывания при установленном значении скорости воздушного потока в испытательной камере, равном $(1,0 \pm 0,2)$ м/с, отн. ед.;

$Y_{(1,0)\max}$ — порог срабатывания ИПДИ для положения с максимальным порогом срабатывания при установленном значении скорости воздушного потока в испытательной камере, равном $(1,0 \pm 0,2)$ м/с, отн. ед.

ИПДИ считают выдержавшим испытания, если отношение сумм $Y_{(0,2)\min}$ и $Y_{(0,2)\max}$ к $Y_{(1,0)\min}$ и $Y_{(1,0)\max}$ лежит в интервале от 0,67 до 1,50.

При этом значение порога срабатывания должно находиться в пределах, определяемых в 4.8.1.1.

4.8.3.5 Определение устойчивости ИПДИ к изменению напряжения питания проводят следующим образом. По методике, изложенной в 4.4.1, и в соответствии с методикой, изложенной в 4.8.3.1, два раза (при максимальном и минимальном напряжении питания извещателя) определяют значения порога срабатывания извещателя. Затем определяют отношение Y_{\max} к Y_{\min} , полученных при испытании.

ИПДИ считают выдержавшим испытания, если отношение Y_{\max} к Y_{\min} менее или равно 1,6. При этом значение порога срабатывания должно находиться в пределах, определяемых в 4.8.1.1.

4.8.3.6. Определение устойчивости ИПДИ к воздействию повышенной температуры проводят следующим образом. ИПДИ устанавливают в испытательную камеру в положении с минимальным порогом срабатывания и выдерживают во включенном состоянии в течение 15 минут. Повышают температуру в испытательной камере до значения температуры, установленной в ТД на извещатель конкретного типа, при которой извещатель сохраняет работоспособность, но не менее 55 °С, со скоростью не более 1 °С/мин и выдерживают ИПДИ при данной температуре в течение не менее 2 часов.

Перед окончанием выдержки извещателя при повышенной температуре по методике, изложенной в 4.8.3.1, определяют порог срабатывания ИПДИ и отношение Y_{\max} к Y_{\min} , для расчета которого берутся значения порога срабатывания, измеренные при данных испытаниях и при испытаниях в соответствии с 4.8.3.3.

ИПДИ считают выдержавшим испытания, если в процессе испытаний отсутствовали сигналы «Неисправность», «Пожар» и отношение Y_{\max} к Y_{\min} менее или равно 1,6. При этом значение порога срабатывания должно находиться в пределах, определяемых в 4.8.1.1.

4.8.3.7 Определение устойчивости ИПДИ к воздействию пониженной температуры проводят следующим образом. После окончания испытания по методике, изложенной в 4.4.2, ИПДИ выдерживают в нормальных условиях в течение не менее 2 часов. Затем устанавливают в испытательную камеру в положении с минимальным порогом срабатывания. По методике, изложенной в 4.8.3.1, определяют порог срабатывания ИПДИ и отношение Y_{\max} к Y_{\min} , для расчета которого берутся значения порога срабатывания, измеренные при данных испытаниях и при испытаниях в соответствии с 4.8.3.3.

ИПДИ считают выдержавшим испытания, если в процессе испытаний отсутствовали сигналы «Неисправность», «Пожар» и отношение Y_{\max} к Y_{\min} менее или равно 1,6. При этом значение порога срабатывания должно находиться в пределах, определяемых в 4.8.1.1.

4.8.3.8 Определение устойчивости ИПДИ к воздействию повышенной влажности проводят следующим образом. После окончания испытания по методике, изложенной в 4.4.3, ИПДИ выдерживают в нормальных условиях в течение не менее 2 часов. Затем устанавливают в испытательную камеру в положении с минимальным порогом срабатывания. По методике, изложенной в 4.8.3.1, определяют порог срабатывания ИПДИ и отношение Y_{\max} к Y_{\max} , для расчета которого берутся значения порога срабатывания, измеренные при данных испытаниях и при испытаниях в соответствии с 4.8.3.3.

ИПДИ считают выдержавшим испытания, если в процессе испытаний отсутствовали сигналы «Неисправность», «Тревога» и отношение Y_{\max} к Y_{\min} менее или равно 1,6. При этом значение порога срабатывания должно находиться в пределах, определяемых в 4.8.1.1.

4.8.3.9 Определение устойчивости ИПДИ к воздействию прямого механического удара проводят следующим образом. После окончания испытания по методике, изложенной в 4.4.4, ИПДИ визуально проверяют на отсутствие механических повреждений. Затем ИПДИ устанавливают в испытательную камеру в положении с минимальным порогом срабатывания. По методике, изложенной в 4.8.3.1, определяют порог срабатывания ИПДИ и отношение Y_{\max} к Y_{\max} , для расчета которого берутся значения порога срабатывания, полученные при данных испытаниях и при испытаниях в соответствии с 4.8.3.3.

ИПДИ считают выдержавшим испытание, если:

- отсутствуют механические повреждения;
- в процессе испытаний отсутствовали сигналы «Неисправность», «Пожар»;
- отношение Y_{\max} к Y_{\min} менее или равно 1,6.

При этом значение порога срабатывания должно находиться в пределах, определяемых в соответствии с 4.8.1.1.

4.8.3.10 Определение устойчивости ИПДИ к воздействию синусоидальной вибрации проводят следующим образом. После окончания испытания по методике, изложенной в 4.4.5, ИПДИ устанавливают в испытательную камеру в положении с минимальным порогом срабатывания. По методике, изложенной в 4.8.3.3, определяют порог срабатывания ИПДИ и отношение Y_{\max} к Y_{\min} , для расчета

которого берутся значения порога срабатывания, полученные при данных испытаниях и при испытаниях в соответствии с 4.8.3.3.

ИПДИ считают выдержавшим испытание, если:

- отсутствуют механические повреждения;
- в процессе испытаний отсутствовали сигналы «Неисправность», «Пожар»;
- отношение Y_{\max} к Y_{\min} менее или равно 1,6.

При этом значение порога срабатывания должно находиться в пределах, определяемых в соответствии с 4.8.1.1.

4.8.3.11 Определение устойчивости ИПДИ к электромагнитным помехам проводят следующим образом. После окончания испытаний по методике, изложенной в 4.4.6. ИПДИ устанавливают в испытательную камеру в положении с минимальной чувствительностью. По методике, изложенной в 4.8.3.1, определяют чувствительность ИПДИ и отношение Y_{\max} к Y_{\min} , для расчета которого берутся значения чувствительности, измеренные при данных испытаниях и в соответствии с 4.8.3.3.

ИПДИ считают выдержавшим испытания, если в процессе испытаний отсутствовали сигналы «Неисправность», «Пожар» и отношение Y_{\max} к Y_{\min} менее или равно 1,6. При этом значение порога срабатывания должно находиться в пределах, определяемых в соответствии с 4.8.1.1.

4.9 Извещатели пожарные дымовые оптико-электронные линейные

4.9.1 Общие технические требования к извещателям пожарным дымовым оптико-электронным линейным

4.9.1.1 Порог срабатывания ИПДЛ должен быть не менее 0,4 дБ (соответствует снижению интенсивности луча ИПДЛ, прошедшего через контролируемую среду, на 9 %) и не более 5,2 дБ (70 %).

4.9.1.2 ИПДЛ с регулируемым порогом срабатывания должен иметь устройство, показывающее установленное значение порога срабатывания, либо возможность отображения установленного значения порога срабатывания на внешних устройствах (например, персональный компьютер). Диапазон регулирования порога срабатывания должен быть в пределах не шире 0,4+5,2 дБ. При возможности установки порога срабатывания в более широком диапазоне данная информация должна быть указана в ТД на извещатели конкретных типов.

4.9.1.3 Значение порога срабатывания ИПДЛ не должно меняться при длительной непрерывной работе (стабильность).

4.9.1.4 Значение порога срабатывания ИПДЛ не должно меняться от образца к образцу (повторяемость).

4.9.1.5 Компоненты ИПДЛ (приемник и передатчик двухкомпонентного ИПДЛ и приемопередатчик однокомпонентного ИПДЛ) должны иметь юстировочные устройства, позволяющие изменять угол наклона оси оптического луча и диафрагму направленности ИПДЛ в вертикальной и горизонтальной плоскостях.

4.9.1.6 Двухкомпонентный ИПДЛ должен обеспечивать контроль кабельных и/или иных соединений между компонентами (приемником и передатчиком) с формированием сигнала «Неисправность» в случае неисправности этих соединений.

4.9.1.7 Значение порога срабатывания не должно зависеть от оптической длины пути.

4.9.1.8 ИПДЛ, имеющий устройства компенсации загрязнения оптики, должен формировать сигнал «Неисправность» при достижении предельной компенсации 2,8 дБ (48 %) со скоростью изменения оптической плотности среды не более 0,268 дБ за 30 минут.

4.9.1.9 ИПДЛ не должен формировать сигнал «Неисправность» или «Пожар» при прерывании излучения передатчика на $(1,0 \pm 0,1)$ с.

4.9.1.10 ИПДЛ должен формировать сигнал «Неисправность» при полном перекрытии луча на время более 2 с.

4.9.1.11 ИПДЛ должен быть устойчив к воздействию фоновой освещенности величиной в 12 000 лк, создаваемой источником искусственного и/или естественного освещения.

4.9.2 Методы сертификационных испытаний извещателей пожарных дымовых оптико-электронных линейных

4.9.2.1. Объем и последовательность сертификационных испытаний должны соответствовать таблице 4.8. Для проведения испытаний методом случайной выборки отбирают шесть ИПДЛ.

Т а б л и ц а 4.8 — Программа сертификационных испытаний

Проверяемый показатель	Номер пункта		Номер образца извещателя					
	Технические требования	Метод испытаний	1	2	3	4	5	6
1 Значения порога срабатывания, отношение порогов срабатывания, визуальная индикация, прерывание оптического луча	По 4.9.1.1, 4.9.1.4, 4.9.1.9, 4.9.1.10	По 4.9.3.1	+	+	+	+	+	+
2 Диапазон регулирования порога срабатывания	По 4.9.1.3	По 4.9.3.2	—	+	—	—	—	—
3 Зависимость значения порога срабатывания от времени непрерывной работы	По 4.9.1.2	По 4.9.3.3	—	—	—	+	—	—
4 Наличие юстировочных устройств	По 4.9.1.5	По 4.9.3.4	—	+	—	—	—	—
5 Контроль кабельных соединений	По 4.9.1.6	По 4.9.3.5	—	—	—	—	—	+
6 Зависимость значения порога срабатывания от оптической длины пути	По 4.9.1.7	По 4.9.3.6	+	—	—	—	—	—
7 Фооновая освещенность	По 4.9.1.11	По 4.9.3.7	—	—	—	+	—	—
8 Изменение напряжения питания. Устойчивость	По 4.2.1.4	По 4.4.1, 4.9.3.8	—	—	—	—	+	—
9 Сухое тепло. Устойчивость	По 4.2.2.1	По 4.9.3.9	—	—	—	—	—	+
10 Холод. Устойчивость	По 4.2.2.2	По 4.4.2, 4.9.3.10	—	+	—	—	—	—
11 Влажное тепло, постоянный режим. Устойчивость	По 4.2.2.3	По 4.4.3, 4.9.3.11	—	—	—	—	+	—
12 Прямой механический удар. Устойчивость	По 4.2.2.6	По 4.4.4, 4.9.3.12	—	—	+	—	—	—
13 Синусоидальная вибрация. Устойчивость	По 4.2.2.4	По 4.4.5, 4.9.3.13	—	—	—	+	—	—
14 Электрическая прочность	По 4.2.2.7	По 4.4.7	—	—	—	—	+	—
15 Сопротивление изоляции	По 4.2.2.8	По 4.4.7	—	—	—	—	+	—
16 Электромагнитная совместимость	По 4.2.3	По 4.4.6, 4.9.3.14	—	—	+	—	—	—
17 Пожарная безопасность	По 4.2.9.2	По 4.4.9	+	—	—	—	—	—

4.9.2.2 Испытания по показателям назначения ИПДЛ проводят в помещении, размеры которого позволяют установить приемник и передатчик (или приемопередатчик и отражатель) на расстоянии, удовлетворяющем требованиям ТД на извещатели конкретных типов.

4.9.2.3 Допускается проводить испытания при меньшем расстоянии между компонентами ИПДЛ или приемопередатчиком и отражателем, моделируя затухание оптического луча посредством оптических аттенуаторов.

4.9.2.4 Оптические аттенуаторы, используемые для моделирования затухания оптического луча и для определения порога срабатывания ИПДЛ, должны быть поверены в установленном порядке, либо должна быть обеспечена возможность определения создаваемым ими затуханием поверенным измерителем оптической плотности.

4.9.2.5 Расчет необходимой величины ослабления A , дБ, оптических аттенуаторов производится по формуле

$$A \text{ (дБ)} = 20 \lg(L_{\text{мод}}/L_{\text{уст}}), \quad (4.3)$$

где $L_{\text{мод}}$ — моделируемое расстояние;

$L_{\text{уст}}$ — реальное расстояние между противоположными компонентами ИПДЛ.

Например, при установке компонентов ИПДЛ на расстоянии 1 м для моделируемой длины пути 10 м ослабление составляет 100 раз (уменьшение интенсивности луча на 20 дБ), а для моделируемой длины пути 100 м ослабление составляет 10^4 раз (уменьшение интенсивности луча на 40 дБ). Оптический аттенуатор должен полностью перекрывать входное окно приемника. Центр аттенуатора должен находиться на оси оптического луча. Возникновение вибраций при испытаниях не допускается.

4.9.2.6 При проведении испытаний ИПДЛ подключают к источнику питания и/или контрольно-измерительной аппаратуре, имеющей характеристики, указанные изготовителем. Производят настройку оптической системы ИПДЛ, ее юстировку и регулирование электрических параметров согласно ин-

струкциям изготовителя. Оставляют образец для стабилизации на время, указанное изготовителем, но не менее 15 минут.

4.9.2.7 При проведении испытаний на устойчивость к климатическим воздействиям компоненты ИПДЛ располагают на максимально возможном расстоянии, определяемом испытательным оборудованием. В случае необходимости поддержания работоспособности ИПДЛ при расположении приемника и передатчика (приемопередатчика и отражателя) на коротких расстояниях допускается демонтировать фокусирующие линзы или иные устройства, предназначенные для фокусировки оптического луча.

4.9.3 Методики сертификационных испытаний извещателей пожарных дымовых оптико-электронных линейных

4.9.3.1 Определения порога срабатывания ИПДЛ и прерывание оптического луча ИПДЛ проводят следующим образом. С помощью набора оптических аттенуаторов, устанавливаемых как можно ближе к приемнику для минимизации эффектов рассеяния в аттенуаторах, определяют порог срабатывания извещателя, последовательно увеличивая затухание оптического луча. Если после установки аттенуатора за время не более 10 с ИПДЛ формирует сигнал «Пожар», то фиксируют значение порога срабатывания извещателя. Определяют по одному разу значение порога срабатывания каждого извещателя.

ИПДЛ переводят в дежурный режим. Светонепроницаемой перегородкой на время $(1,0 \pm 0,1)$ с перекрывают оптический луч. Контролируют сохранение ИПДЛ дежурного режима. Затем светонепроницаемой перегородкой перекрывают оптический луч на время $2,0 \pm 2,5$ с. Контролируют выдачу ИПДЛ сигнала «Неисправность».

ИПДЛ считают выдержавшим испытание, если измеренные пороги срабатывания удовлетворяют требованиям, указанным в 4.9.1.1, отношение максимального и минимального порога срабатывания не превышает 1,6. ИПДЛ сохранил дежурный режим при перекрытии оптического луча на время $(1,0 \pm 0,1)$ с и выдал извещение «Неисправность» при перекрытии оптического луча на время $(2,0 \pm 0,1)$ с.

4.9.3.2 Определение диапазона регулирования порога срабатывания ИПДЛ проводят следующим образом. ИПДЛ подвергают испытаниям по определению порога срабатывания по методике, изложенной в 4.9.3.1, при крайних устанавливаемых значениях порога срабатывания.

ИПДЛ считают выдержавшим испытание, если измеренные пороги срабатывания удовлетворяют требованиям, указанным в 4.9.1.2.

4.9.3.3 Определение стабильности чувствительности ИПДЛ проводят следующим образом. ИПДЛ подвергают испытаниям по определению порога срабатывания по методике, изложенной в 4.9.3.1, шесть раз. Промежуток времени между определениями порога срабатывания должен составлять (60 ± 5) мин. ИПДЛ с перестраиваемым порогом срабатывания испытывают при любом установленном пороге, неизменяемом в процессе проведения испытания. Между проведениями измерения порога срабатывания ИПДЛ должен оставаться во включенном состоянии.

ИПДЛ считают выдержавшим испытание, если измеренные пороги срабатывания удовлетворяют требованиям, указанным в 4.9.1.1 и 4.9.1.2, и отношение максимального и минимального порога срабатывания менее или равно 1,3.

4.9.3.4 Определение наличия юстировочных устройств ИПДЛ проводят при проведении подготовки ИПДЛ к испытаниям по 4.9.2.6.

ИПДЛ считают выдержавшим испытания, если юстировочные устройства присутствуют в конструкции ИПДЛ и позволяют обеспечивать изменение угла наклона оси оптического луча и диафрагмы направленности ИПДЛ в вертикальной и горизонтальной плоскостях.

4.9.3.5 Контроль кабельных и/или иных соединений ИПДЛ проводят следующим образом. Создают нарушение линии связи между компонентами ИПДЛ. Контролируют реакцию ИПДЛ.

ИПДЛ считают выдержавшим испытания, если после возникновения нарушения линии связи он выдал сигнал «Неисправность».

П р и м е ч а н и е — Испытание не проводят для ИПДЛ, не имеющих линий связи.

4.9.3.6 Определение зависимости значения порога срабатывания ИПДЛ от оптической длины пути проводят следующим образом. По методике, изложенной в 4.9.3.1, дважды определяют порог срабатывания ИПДЛ: первый раз — при установке оптического аттенуатора, моделирующего минимальную длину пути, указанную в ТД на ИПДЛ конкретных типов; второй раз — при установке оптического аттенуатора, моделирующего максимальную длину пути, указанную в ТД на ИПДЛ конкретных типов.

ИПДЛ считают выдержавшим испытание, если измеренные пороги срабатывания удовлетворяют требованиям, указанным в 4.9.1.1 и 4.9.1.2, и отношение максимального и минимального порога срабатывания менее или равно 1,6.

4.9.3.7 Определение устойчивости ИПДЛ к воздействию фоновой освещенности проводят следующим образом. В плоскости чувствительного приемного элемента ИПДЛ источником искусственного и/или естественного освещения создают фоновую освещенность не менее 12 000 лк.

Подвергают ИПДЛ следующему воздействию:

- источник света 10 раз включают на 10 с и выключают на 10 с;
- источник света включают на 60 с.

При включенном источнике света определяют значение порога срабатывания по методике, изложенной в 4.9.3.1. Оптический аттенуатор должен располагаться у передатчика или отражателя.

Отключают источник света. Повторно определяют значение порога срабатывания ИПДЛ по методике, изложенной в 4.9.3.1.

ИПДЛ считается выдержавшим испытание, если:

- во время воздействия источников света ИПДЛ не формирует сигнал «Неисправность» или «Пожар»;

- измеренные пороги срабатывания удовлетворяют требованиям, указанным в 4.9.1.1 и 4.9.1.2;
- отношение максимального и минимального порога срабатывания менее или равно 1,3.

4.9.3.8 Определение устойчивости ИПДЛ к изменению напряжения питания проводят следующим образом. По методике, изложенной в 4.4.1, и в соответствии с методикой, изложенной в 4.9.3.1, два раза (при максимальном и минимальном напряжении питания извещателя) определяют значения порога срабатывания извещателя. Затем определяют отношение максимального и минимального значений порога срабатывания, полученных при испытании.

ИПДЛ считается выдержавшим испытания, если:

- при минимальном и максимальном значениях напряжения питания ИПДЛ не формирует сигнал «Неисправность» или «Пожар»;

- измеренные пороги срабатывания удовлетворяют требованиям, указанным в 4.9.1.1 и 4.9.1.2;
- отношение значений максимального и минимального порога срабатывания менее или равно 1,3.

4.9.3.9 Определение устойчивости ИПДЛ к воздействию повышенной температуры проводят следующим образом. ИПДЛ устанавливают в климатическую камеру с учетом положения, указанного в 4.9.2.5. Повышают температуру в камере до значения температуры, установленной в ТД на ИПДЛ конкретного типа, при которой извещатель сохраняет работоспособность, но не менее 55 °С, со скоростью не более 1 °С/мин и выдерживают ИПДЛ при данной температуре в течение не менее 2 часов.

Перед окончанием выдержки ИПДЛ при повышенной температуре, по методике изложенной в 4.9.3.1, определяют порог срабатывания ИПДЛ (при необходимости кратковременно открывая камеру) и отношение значений максимального и минимального порога срабатывания, для расчета которого берутся значения порога срабатывания, измеренные при данном испытании и при испытании в соответствии с 4.9.3.1.

ИПДЛ считают выдержавшим испытания, если в процессе испытания отсутствовали сигналы «Неисправность», «Пожар» и отношение значений максимального и минимального порога срабатывания менее или равно 1,6. При этом значение порога срабатывания должно удовлетворять требованиям, указанным в 4.9.1.1 и 4.9.1.2.

4.9.3.10 Определение устойчивости ИПДЛ к воздействию пониженной температуры проводят следующим образом. ИПДЛ устанавливают в климатическую камеру с учетом положения, указанного в 4.9.2.5. Понижают температуру в камере до значения температуры, установленной в ТД на ИПДЛ конкретного типа, при которой извещатель сохраняет работоспособность, но не более минус 10 °С, со скоростью не более 1 °С/мин и выдерживают ИПДЛ при данной температуре в течение не менее 2 часов.

Перед окончанием выдержки ИПДЛ при пониженной температуре по методике, изложенной в 4.9.3.1, определяют порог срабатывания ИПДЛ (при необходимости кратковременно открывая камеру) и отношение значений максимального и минимального порога срабатывания, для расчета которого берутся значения порога срабатывания, измеренные при данном испытании и при испытании в соответствии с 4.9.3.1.

ИПДЛ считают выдержавшим испытания, если в процессе испытания отсутствовали сигналы «Неисправность», «Пожар» и отношение значений максимального и минимального порога срабатывания менее или равно 1,6. При этом значение порога срабатывания должно удовлетворять требованиям, указанным в 4.9.1.1 и 4.9.1.2.

4.9.3.11 Определение устойчивости ИПДЛ к воздействию повышенной влажности проводят следующим образом. ИПДЛ устанавливают в климатическую камеру с учетом положения, указанного в 4.9.2.5. После окончания испытания по методике, изложенной в 4.4.3, ИПДЛ выдерживают в нормальных условиях в течение не менее 2 часов. Затем ИПДЛ подвергают испытаниям по методике, изложенной в 4.9.3.1. Определяют отношение значений максимального и минимального порога срабатывания, для расчета которого берутся значения порога срабатывания, измеренные при данном испытании и при испытании в соответствии с 4.9.3.1.

ИПДЛ считают выдержавшим испытания, если в процессе испытания отсутствовали сигналы «Неисправность», «Пожар» и отношение значений максимального и минимального порога срабатывания менее или равно 1,6. При этом значение порога срабатывания должно удовлетворять требованиям, указанным в 4.9.1.1 и 4.9.1.2.

4.9.3.12 Определение устойчивости ИПДЛ к воздействию прямого механического удара проводят следующим образом. Испытания компонентов ИПДЛ проводят в выключенном состоянии. После окончания испытания по методике, изложенной в 4.4.4, компоненты ИПДЛ визуально проверяют на отсутствие механических повреждений. Затем ИПДЛ подвергают испытаниям по методике, изложенной в 4.9.3.1. Определяют отношение значений максимального и минимального порога срабатывания, для расчета которого берутся значения порога срабатывания, измеренные при данном испытании и при испытании в соответствии с 4.9.3.1.

ИПДЛ считают выдержавшим испытание, если:

- отсутствуют механические повреждения компонентов ИПДЛ;
- отношение значений максимального и минимального порога срабатывания менее или равно 1,6.

При этом значение порога срабатывания должно удовлетворять требованиям, указанным в 4.9.1.1 и 4.9.1.2.

Примечание — Отражатели данному испытанию не подвергают.

4.9.3.13 Определение устойчивости ИПДЛ к воздействию синусоидальной вибрации проводят следующим образом. Испытания компонентов ИПДЛ проводят в выключенном состоянии. После окончания испытания по методике, изложенной в 4.4.5, компоненты ИПДЛ визуально проверяют на отсутствие механических повреждений. Затем ИПДЛ подвергают испытаниям по методике, изложенной в 4.9.3.1. Определяют отношение значений максимального и минимального порога срабатывания, для расчета которого берутся значения порога срабатывания, измеренные при данном испытании и при испытании в соответствии с 4.9.3.1.

ИПДЛ считают выдержавшим испытание, если:

- отсутствуют механические повреждения компонентов ИПДЛ;
- отношение значений максимального и минимального порога срабатывания не превышает 1,6.

При этом значение порога срабатывания должно удовлетворять требованиям, указанным в 4.9.1.1 и 4.9.1.2.

Примечание — Отражатели данному испытанию не подвергают.

4.9.3.14 Определение устойчивости ИПДЛ к электромагнитным помехам проводят следующим образом. После окончания испытаний по методике, изложенной в 4.4.6, ИПДЛ подвергают испытаниям по методике, изложенной в 4.9.3.1. Определяют отношение значений максимального и минимального порога срабатывания, для расчета которого берутся значения порога срабатывания, измеренные при данном испытании и при испытании в соответствии с 4.9.3.1.

ИПДЛ считают выдержавшим испытания, если в процессе испытания отсутствовали сигналы «Неисправность», «Пожар» и отношение значений максимального и минимального порога срабатывания не превышает 1,6. При этом значение порога срабатывания должно удовлетворять требованиям, указанным в 4.9.1.1 и 4.9.1.2.

4.10 Извещатели пожарные дымовые аспирационные

4.10.1 Общие технические требования к извещателям пожарным дымовым аспирационным

4.10.1.1 Извещатели пожарные дымовые аспирационные должны обеспечивать отбор проб воздуха из защищаемого помещения через дымовсасывающие отверстия и трансляцию данных проб по воздушному трубопроводу к блоку обработки, содержащему технические средства обнаружения дыма.

4.10.1.2 По чувствительности аспирационные извещатели должны подразделяться на три класса:

- класс А — высокой чувствительности (менее 0,035 дБ/м);
- класс В — повышенной чувствительности (в интервале от 0,035 до 0,088 дБ/м);
- класс С — стандартной чувствительности (более 0,088 дБ/м).

4.10.1.3 Время транспортирования пробы воздуха от максимально удаленного от блока обработки дымовсасывающего отверстия до технических средств обнаружения дыма в зависимости от класса извещателя не должно превышать:

- для класса А — 60 с;
- для класса В — 90 с;
- для класса С — 120 с.

4.10.1.4 Чувствительность ИПДА с учетом количества дымовсасывающих отверстий, располагаемых в задымленной зоне, должна быть установлена в ТД на ИПДА конкретных типов.

4.10.1.5 Значение чувствительности ИПДА не должно зависеть от количества срабатываний (стабильность).

4.10.1.6 Значение чувствительности ИПДА не должно меняться от образца к образцу (повторяемость).

4.10.1.7 Термостойкость воздушного трубопровода должна обеспечивать выполнение его функций в условиях воздействия пожара в течение времени, необходимого для транспортирования проб воздуха к блоку обработки и анализа техническими средствами обнаружения дыма состояния контролируемых проб. Максимальная температура и время ее воздействия на воздушный трубопровод должны быть указаны в ТД на ИПДА конкретных типов.

4.10.1.8 Параметры воздушного потока, проходящего через ИПДА, должны контролироваться с целью распознавания утечки или же засорения всасывающей системы или дымовсасывающих отверстий.

Если утечка воздуха или засорение приводят к увеличению или уменьшению объема воздушного потока на 20 % и более, ИПДА должен сформировать сигнал неисправности или, если извещатель располагает устройством, которое контролирует постоянное (или близкое к постоянному) значение объема проходящего воздушного потока и которое работает независимо от извещателя (например, применение вентилятора с регулируемой числа оборотов или нагнетательного насоса), то сигнал неисправности должен последовать после выхода из строя 50 % и более всасывающих отверстий.

4.10.2 Методы сертификационных испытаний извещателей пожарных дымовых аспирационных

4.10.2.1 Объем и последовательность сертификационных испытаний ИПДА должны соответствовать таблице 4.9. Для проведения испытаний методом случайной выборки отбирают три ИПДА.

Т а б л и ц а 4.9 — Программа сертификационных испытаний

Наименование испытаний	Номер пункта		Номер образца извещателя		
	Технические требования	Методы испытаний	1	2	3
1 Повторяемость	По 4.10.1.6	По 4.10.3.1	+	+	+
2 Стабильность	По 4.10.1.5	По 4.10.3.2	+	—	—
3 Время транспортирования пробы воздуха	По 4.10.1.3	По 4.10.3.3	—	+	—
4 Термостойкость воздушного трубопровода	По 4.10.1.7	По 4.10.3.4	—	—	—
5 Изменение напряжения питания	По 4.1.1.4	По 4.4.1, 4.10.3.5	+	—	—
6 Сухое тепло. Устойчивость	По 4.1.2.1	По 4.10.3.6	—	—	+
7 Холод. Устойчивость	По 4.1.2.2	По 4.4.2, 4.10.3.7	—	—	+

Окончание таблицы 4.9

8 Влажное тепло. Устойчивость	По 4.1.2.3	По 4.4.3, 4.10.3.8	+	—	—
9 Синусоидальная вибрация	По 4.1.2.4	По 4.4.5, 4.10.3.9	—	+	—
10 Электрическая прочность и сопротивление изоляции	По 4.1.2.7	По 4.4.7	+	—	—
11 Электромагнитная совместимость	По 4.1.3	По 4.4.6	—	—	+
12 Пожарная безопасность	По 4.2.9.2	По 4.4.9	—	+	—

4.10.2.2 Испытания по определению чувствительности ИПДА при проведении сертификационных испытаний проводят с использованием стенда «Дымовой канал», размеры и технические характеристики которого приведены в приложении В. Часть воздушного трубопровода проверяемого ИПДА с расположенным в нем одним максимально удаленным от блока обработки дымовсасывающим отверстием помещают в рабочую зону стенда «Дымовой канал». Остальная часть воздушного трубопровода с открытыми дымовсасывающими отверстиями должна находиться вне стенда. Воздушный трубопровод должен располагаться перпендикулярно направлению воздушного потока в камере, а дымовсасывающие отверстия должны находиться внизу воздушного трубопровода.

4.10.3 Методика испытаний

4.10.3.1 Определение повторяемости значения чувствительности ИПДА проводят следующим образом. ИПДА поочередно устанавливают в стенде «Дымовой канал» в соответствии с 4.10.2.2 и выдерживают во включенном положении в течение не менее 15 минут. В «Дымовом канале» устанавливают нормальные условия испытаний и скорость воздушного потока $(0,20 \pm 0,04)$ м·с⁻¹. В рабочей зоне стенда создают нарастающую концентрацию дыма со скоростью роста оптической плотности среды от 0,015 до 0,100 дБ/м·мин.

При проведении испытаний ИПДА в качестве материала дымообразования должен использоваться хлопчатобумажный фитиль. Допускается использование генератора аэрозоля, использующего в качестве материала дымообразования парафиновое масло, со средним диаметром частиц аэрозоля от 0,5 до 1,0 мкм и показателем преломления частиц $(1,4 \pm 0,1)$. Характеристики частиц генерируемого аэрозоля должны быть стабильны в течение времени проведения испытаний.

В момент срабатывания ИПДА фиксируют значение удельной оптической плотности среды.

ИПДА считают выдержавшими испытания, если измеренное значение чувствительности всех ИПДА удовлетворяет требованиям, указанным в 4.10.1.3, и отношение максимального значения чувствительности к минимальному не превышает 1,6.

4.10.3.2 Определение стабильности значения чувствительности ИПДА проводят следующим образом. По методике, изложенной в 4.10.1.3, с перерывом не менее 1 часа шесть раз определяют значение чувствительности ИПДА. В промежутках между испытаниями ИПДА должен быть включен.

ИПДА считают выдержавшим испытания, если измеренное значение чувствительности удовлетворяет требованиям, указанным в 4.10.1.3, и отношение максимального значения чувствительности к минимальному не превышает 1,3.

4.10.3.3 Время транспортирования проб воздуха определяют следующим образом. В непосредственной близости от наиболее удаленного от камеры обнаружения дыма дымовсасывающего отверстия в воздушном трубопроводе просверливают отверстие размером, позволяющим ввести в воздушный трубопровод датчик анемометра. Включают ИПДА и через 15 минут работы производят замер скорости воздуха. Если ИПДА имеет регулируемый аспиратор, то замер скорости потока воздуха производят при максимальной мощности аспиратора. Рассчитывают время транспортирования проб воздуха как отношение максимальной длины воздушного трубопровода, установленной в ТД на ИПДА конкретного типа, к измеренной скорости воздуха.

ИПДА считают выдержавшим испытания, если рассчитанное значение времени транспортирования соответствует требованиям, указанным в 4.10.1.3.

4.10.3.4 Испытание по определению термостойкости воздушного трубопровода заключается в анализе ТД. Установленная в ТД на ИПДА конкретных типов термостойкость воздушного трубопровода подтверждается справочными данными о материале, из которого трубопровод изготовлен.

4.10.3.5 Устойчивость к изменению напряжения питания проводят посредством измерения чувствительности ИПДА по методике, изложенной в 4.10.3.1, при питании извещателя в соответствии с 4.4.1.1.

ИПДА считают выдержавшим испытания, если измеренные значения чувствительности удовлетворяют требованиям, указанным в 4.10.1.3, и отношение максимального значения чувствительности к минимальному не превышает 1,3.

4.10.3.6 При проведении испытания на устойчивость к воздействию повышенной температуры блок обработки помещают в климатическую камеру. Воздушный трубопровод или его часть с хотя бы одним дымовсасывающим отверстием должны находиться вне климатической камеры. Испытательное оборудование и метод испытания должны соответствовать ГОСТ 28200.

Используют следующую степень жесткости:

- температура, установленная в ТД на ИПДА конкретного типа, но не менее 55 °С;
- длительность не менее 2 часов.

Перед окончанием выдержки при повышенной температуре в непосредственной близости от максимально удаленного от блока обработки дымовсасывающего отверстия создают задымленность (концентрацию аэрозоля), способную вызвать срабатывание ИПДА. Для создания задымленности могут быть использованы тлеющий хлопчатобумажный фитиль, сигаретный дым, специальный баллончик с аэрозолем и т.п. Контролируют срабатывание ИПДА. После окончания испытания ИПДА выдерживают в нормальных условиях в течение не менее 1 часа, после чего по методике, изложенной в 4.10.3.1, определяют чувствительность ИПДА.

ИПДА считают выдержавшим испытание, если в процессе испытания ИПДА не выдал ни одного ложного сигнала, перед окончанием выдержки при повышенной температуре ИПДА сработал от воздействия задымленности, измеренное значение чувствительности удовлетворяет требованиям, указанным в 4.10.1.3, и отношение максимального значения чувствительности к минимальному не превышает 1,3.

Примечание — За второе значение чувствительности берется величина, определенная при испытании данного ИПДА по 4.10.3.1.

4.10.3.7 При проведении испытания на устойчивость к воздействию пониженной температуры блок обработки помещают в климатическую камеру. Воздушный трубопровод или его часть с хотя бы одним дымовсасывающим отверстием должны находиться вне климатической камеры. Проводят испытание по 4.4.2.

Перед окончанием выдержки при пониженной температуре в непосредственной близости от максимально удаленного от блока обработки дымовсасывающего отверстия создают задымленность (концентрацию аэрозоля), способную вызвать срабатывание ИПДА. Для создания задымленности могут быть использованы тлеющий хлопчатобумажный фитиль, сигаретный дым, специальный баллончик с аэрозолем, предназначенной для тестирования дымовых пожарных извещателей, и т.п. Контролируют срабатывание ИПДА. После окончания испытания ИПДА выдерживают в нормальных условиях в течение не менее 1 часа, после чего по методике, изложенной в 4.10.3.1, определяют чувствительность ИПДА.

ИПДА считают выдержавшим испытание, если в процессе испытания ИПДА не выдал ни одного ложного сигнала, перед окончанием выдержки при пониженной температуре ИПДА сработал от воздействия задымленности, измеренное значение чувствительности удовлетворяет требованиям, указанным в 4.10.1.3, и отношение максимального значения чувствительности к минимальному не превышает 1,3.

Примечание — За второе значение чувствительности берется величина, определенная при испытании данного ИПДА по 4.10.3.1.

4.10.3.8 При проведении испытания на устойчивость к воздействию повышенной влажности блок обработки помещают в климатическую камеру. Воздушный трубопровод или его часть с хотя бы одним дымовсасывающим отверстием должны находиться вне климатической камеры. Проводят испытание по 4.4.3.

Перед окончанием выдержки при повышенной влажности в непосредственной близости от максимально удаленного от блока обработки дымовсасывающего отверстия создают задымленность (концентрацию аэрозоля), способную вызвать срабатывание ИПДА. Для создания задымленности могут быть использованы тлеющий хлопчатобумажный фитиль, сигаретный дым, специальный баллончик с аэрозолем, предназначенной для тестирования дымовых пожарных извещателей, и т.п. Контролируют срабатывание ИПДА. После окончания испытания ИПДА выдерживают в нормальных

условиях в течение не менее 1 часа, после чего по методике, изложенной в 4.10.3.1, определяют чувствительность ИПДА.

ИПДА считают выдержавшим испытание, если в процессе испытания ИПДА не выдал ни одного ложного сигнала, перед окончанием выдержки при повышенной влажности ИПДА сработал от воздействия задымленности, измеренное значение чувствительности удовлетворяет требованиям, указанным в 4.10.1.3, и отношение максимального значения чувствительности к минимальному не превышает 1,3.

Примечание — За второе значение чувствительности берется величина, определенная при испытании данного ИПДА по 4.10.3.1.

4.10.3.9 Испытание на устойчивость к воздействию синусоидальной вибрации проводят в соответствии с 4.4.5. Испытаниям подвергают блок обработки ИПДА. После окончания испытания по методике, изложенной в 4.10.3.1, определяют чувствительность ИПДА.

ИПДА считают выдержавшим испытание, если отсутствуют механические повреждения и ослабление крепления конструкции блока обработки ИПДА, в процессе испытания ИПДА не выдал ни одного ложного сигнала, измеренное значение чувствительности удовлетворяет требованиям, указанным в 4.10.1.3, и отношение максимального значения чувствительности к минимальному не превышает 1,3.

Примечание — За второе значение чувствительности берется величина, определенная при испытании данного ИПДА по 4.10.3.1.

4.11 Извещатели пожарные пламени

4.11.1 Общие технические требования к извещателям пожарным пламени

4.11.1.1 ИПП должен реагировать на излучение, создаваемое тестовыми очагами ТП-5 и ТП-6, в соответствии с приложением Н.

4.11.1.2 По чувствительности к пламени ИПП подразделяют на четыре класса:

- 1-й класс — расстояние 25 м;
- 2-й класс — расстояние 17 м;
- 3-й класс — расстояние 12 м;
- 4-й класс — расстояние 8 м.

Примечание — Присвоение конкретного класса производится в зависимости от расстояния, при котором наблюдается устойчивое срабатывание ИПП от воздействия излучения пламени тестовых очагов, указанных в 4.11.3.5, за время, установленное изготовителем в ТД на ИПП конкретных типов, но не более 30 с.

4.11.1.3 Определение класса ИПП должно быть произведено при постановке конкретного ИПП на производство, и подтверждаться при сертификационных испытаниях. Класс ИПП должен быть указан в ТД на ИПП конкретных типов.

4.11.1.4 Значение чувствительности ИПП не должно зависеть от количества срабатываний извещателя (стабильность).

4.11.1.5 Значение чувствительности ИПП не должно меняться от образца к образцу (повторяемость).

4.11.1.6 Максимальное значение фоновой освещенности чувствительного элемента ИПП, создаваемой люминесцентными лампами, при котором ИПП сохраняет работоспособность, не выдавая ложного извещения, должно быть не менее 2500 лк.

4.11.1.7 Максимальное значение фоновой освещенности чувствительного элемента ИПП, создаваемой лампами накаливания, при котором ИПП сохраняет работоспособность, не выдавая ложного извещения, должно быть не менее 250 лк.

4.11.1.8 Угол обзора ИПП должен быть установлен в ТД на ИПП конкретных типов.

4.11.1.9 Для ИПП, предназначенных для защиты объектов, требования к которым регламентируются ведомственными или специальными нормативными документами, данные о спектре электромагнитного излучения, регистрируемого ИПП конкретных типов, и его чувствительности на конкретной длине волны электромагнитного излучения должны быть указаны в ТД и могут отличаться от требований данного национального стандарта.

4.11.2 Методы сертификационных испытаний извещателей пожарных пламени

4.11.2.1 Объем и последовательность сертификационных испытаний должны соответствовать таблице 4.10. Для проведения испытаний методом случайной выборки отбирают шесть ИПП.

Т а б л и ц а 4.10 — Программа сертификационных испытаний

Проверяемый показатель	Номер пункта		Номер образца извещателя					
	Технические требования	Метод испытаний	1	2	3	4	5	6
1 Повторяемость	По 4.11.1.5	По 4.11.3.1	+	—	—	—	—	—
2 Стабильность	По 4.11.1.4	По 4.11.3.2	+	+	+	+	+	+
3 Угол обзора	По 4.11.1.8	По 4.11.3.3	+	+	—	—	—	—
4 Прямой свет	По 4.11.1.6, 4.11.1.7	По 4.11.3.4	—	+	+	+	+	+
5 Огневые испытания	По 4.11.1.1, 4.11.1.2	По 4.11.3.5	—	—	—	+	—	—
6 Изменение напряжения питания	По 4.2.1.4	По 4.4.1, 4.11.3.6	—	—	—	—	+	—
7 Сухое тепло. Устойчивость	По 4.2.2.1	По 4.11.3.7	—	—	—	—	—	+
8 Холод. Устойчивость	По 4.2.2.2	По 4.4.2, 4.11.3.8	—	+	—	—	—	—
9 Влажное тепло, постоянный режим. Устойчивость	По 4.2.2.3	По 4.4.3, 4.11.3.9	—	—	—	—	+	—
10 Прямой механический удар. Устойчивость	По 4.2.2.6	По 4.4.4, 4.11.3.10	—	—	+	—	—	—
11 Синусоидальная вибрация. Устойчивость	По 4.2.2.4	По 4.4.5, 4.11.3.11	—	—	—	+	—	—
12 Электрическая прочность	По 4.2.2.7	По 4.4.7	—	—	—	—	+	—
13 Сопротивление изоляции	По 4.2.2.8	По 4.4.7	—	—	—	—	+	—
14 Электромагнитная совместимость	По 4.2.3	По 4.4.6, 4.11.3.12	—	—	+	—	—	—
15 Пожарная безопасность	По 4.2.9.2	По 4.4.9	+	—	—	—	—	—
16 Проверка уровня громкости звукового сигнала*	По 4.2.1.6	По 4.4.8	+	+	+	+	+	+

* Проверка уровня громкости звукового сигнала проводится только для ИПП автономных.

4.11.2.2 Испытания по показателям назначения ИПП проводят на оптической скамье в соответствии с приложением И. Возникновение вибраций при испытаниях не допускается.

4.11.3 Методики проведения сертификационных испытаний извещателей пожарных пламени

4.11.3.1 Определение повторяемости чувствительности ИПП проводят следующим образом. Перед проведением испытаний в одинаковых условиях (изменение температуры не более 2 °С) в соответствии с приложением И определяют точку отклика всех отобранных для испытаний ИПП. В соответствии с приложением И определяют коэффициент неустойчивости k , для расчета которого выбирают максимальное и минимальное расстояния D , полученные в процессе определения точек отклика.

ИПП присваивают идентификационные номера от 1 до 6 в порядке уменьшения определенного расстояния D (цифрой 1 нумеруют ИПП с максимальным значением расстояния, а цифрой 6 — с минимальным).

4.11.3.2 Определение стабильности чувствительности ИПП проводят следующим образом. В одинаковых условиях в соответствии с приложением И с перерывами в течение не менее 1 ч шесть раз определяют точку отклика. После каждого испытания ИПП возвращают в дежурный режим. В перерывах между испытаниями ИПП должен быть включен. В соответствии с приложением И определяют коэффициент неустойчивости k , для расчета которого выбирают максимальное и минимальное расстояния D , полученные в процессе испытания.

ИПП считают выдержавшим испытание, если коэффициент неустойчивости k менее или равен 1,3.

4.11.3.3 Определение угла обзора ИПП проводят следующим образом. В одинаковых условиях в соответствии с приложением И определяют точки отклика при направлении оптической оси ИПП под углом α к направлению на источник излучения. При этом $\alpha = 0, \pm 15^\circ, \pm 30^\circ, \dots, \pm \alpha^\circ_{\max}$.

α°_{\max} вычисляют по формуле

$$\alpha^{\circ}_{\max} = 0,5\beta, \quad (4.4)$$

где β — угол обзора, установленный изготовителем в ТД на извещатели конкретных типов;
 α — половина угла обзора ИПП в любой из плоскостей, через которую проходит оптическая ось извещателя.

В соответствии с приложением И определяют коэффициент неустойчивости k , для расчета которого выбирают максимальное и минимальное расстояния D , полученные в процессе испытания.

ИПП считают выдержавшим испытание, если коэффициент неустойчивости k менее или равен 2,0.

4.11.3.4 Определение устойчивости ИПП к воздействию прямого света проводят следующим образом. ИПП устанавливают на оптической скамье. ИПП предварительно выдерживают в течение не менее 1 часа во включенном состоянии, при этом освещенность в плоскости чувствительного элемента (элементов) ИПП не должна превышать 50 лк. Перед ИПП устанавливают светонепроницаемую перегородку. На оптической скамье устанавливают источник излучения в соответствии с приложением К.

Люминесцентные лампы перед началом испытаний прогревают в течение 5 минут. Модуляцию излучения люминесцентных ламп создают светонепроницаемой перегородкой, а ламп накаливания — переключением источника питания ламп.

Испытания проводят в такой последовательности:

- лампы накаливания: 20 раз; 1 с включена / 1 с выключена;
- люминесцентные лампы: 20 раз; 1 с включена / 1 с выключена;
- включен весь свет не менее 2 часов.

В процессе испытания ИПП не должен выдавать извещение «Неисправность» или «Пожар».

Перед окончанием испытания по перечислению в) в соответствии с приложением И определяют точку отклика и коэффициент неустойчивости k , для расчета которых выбирают значения расстояния D , измеренные при данном испытании и при определении точки отклика в соответствии с 4.11.3.1.

ИПП считают выдержавшим испытание, если коэффициент неустойчивости k менее или равен 2,0.

Примечание — Если параметры освещенности чувствительного элемента ИПП, указанные в ТД, превышают требования 4.11.1.6 и 4.11.1.7, то в плоскости чувствительного элемента создают освещенность в соответствии с требованиями ТД.

4.11.3.5 Огневые испытания проводят следующим образом. Для проведения испытаний ИПП устанавливают на стойки на высоте $(1,5 \pm 0,1)$ м над уровнем пола. Тестовый очаг устанавливают на полу. Тестовые очаги должны соответствовать приложению Н настоящего стандарта (очаги ТП-5, ТП-6).

Оптические оси ИПП располагают горизонтально в направлении к тестовому очагу. Расстояние между центром тестового очага и основанием стоек устанавливают в зависимости от класса ИПП, определенного в ТД на ИПП конкретных типов в соответствии с 4.11.1.3. Если в ТД класс извещателя не указан, то в процессе испытания определяют класс извещателя, последовательно устанавливая расстояние между тестовым очагом и извещателем в соответствии с 4.11.1.3.

В испытаниях последовательно используют тестовые очаги ТП-5 и ТП-6 в соответствии с 4.11.1.1. Первоначальная температура горючих веществ должна быть (25 ± 10) °С. Скорость воздушного потока в месте установки тестового очага не должна превышать 0,2 м/с. Освещенность в плоскости чувствительных элементов ИПП не должна превышать 50 лк.

Между ИПП и тестовым очагом вблизи ИПП устанавливают светонепроницаемые перегородки. Зажигают тестовый очаг. Через 30 с перегородки убирают. ИПП подвергают воздействию излучения пламени сначала одного, затем другого тестового очага в течение времени, установленного изготовителем в ТУ на ИПП конкретных типов, но не более 30 с.

ИПП должны выдать извещение «Пожар» при воздействии излучения пламени как одного, так и другого тестового очага.

4.11.3.6. Определение устойчивости ИПП к изменению напряжения питания проводят следующим образом. По методике, изложенной в 4.4.1, и в соответствии с методикой, изложенной в 4.11.3.1, два раза (при минимальном и максимальном напряжениях питания) определяют точку отклика. В соответствии с приложением И вычисляют коэффициент неустойчивости k , для расчета которого выбирают значения расстояния D , измеренные при данном испытании.

ИПП считают выдержавшим испытание, если коэффициент неустойчивости k менее или равен 1,6.

4.11.3.7 Определение устойчивости ИПП к воздействию повышенной температуры проводят следующим образом. ИПП устанавливают в климатическую камеру. В процессе всего испытания ИПП должен быть включен. Повышают температуру в камере до значения температуры, установленной в ТД на ИПП конкретного типа, при которой извещатель сохраняет работоспособность, но не менее 55 °С со скоростью 1 °С/мин, и выдерживают при данной температуре в течение не менее 2 часов.

В процессе испытания ИПП не должен выдавать извещение «Неисправность» или «Пожар». Непосредственно перед окончанием испытания ИПП подвергают воздействию источника, способного вызвать срабатывание ИПП, при необходимости кратковременно открывая камеру. Тип источника, расстояние между источником и чувствительным элементом ИПП и время воздействия на ИПП устанавливают в ТД на ИПП конкретных типов. Если тип источника и расстояние между ним и ИПП не указаны в ТД, используют пламя свечи. Длительность воздействия — 10 с. ИПП должен выдать извещение «Пожар». После окончания испытания ИПП выдерживают в нормальных условиях в течение не менее 2 часов.

Затем в соответствии с приложением И определяют точку отклика и коэффициент неустойчивости k , для расчета которого выбирают значения расстояния D , измеренные при данном испытании и при определении точки отклика в соответствии с 4.11.3.1.

ИПП считают выдержавшим испытание, если коэффициент неустойчивости k менее или равен 1,3.

4.11.3.8 Определение устойчивости ИПП к воздействию пониженной температуры проводят следующим образом. Испытания проводят в соответствии с методикой, изложенной в 4.4.2. Непосредственно перед окончанием испытания ИПП подвергают воздействию источника, способного вызвать срабатывание ИПП, при необходимости кратковременно открывая камеру. Тип источника, расстояние между источником и чувствительным элементом ИПП и время воздействия на ИПП устанавливают в ТД на ИПП конкретных типов. Если тип источника и расстояние между ним и ИПП не указан в ТД, используют пламя свечи. Длительность воздействия — 10 с. ИПП должен выдать извещение «Пожар». После окончания испытания ИПП выдерживают в нормальных условиях в течение не менее 2 часов. В соответствии с приложением И определяют точку отклика и коэффициент неустойчивости, для расчета которого выбирают значения расстояния D , измеренные при данном испытании и при определении точки отклика в соответствии с 4.11.3.1.

ИПП считают выдержавшим испытание, если коэффициент неустойчивости k менее или равен 1,3.

4.11.3.9 Определение устойчивости ИПП к воздействию повышенной влажности проводят следующим образом. Испытания проводят в соответствии с методикой, изложенной в 4.4.3. Непосредственно перед окончанием испытания ИПП подвергают воздействию источника, способного вызвать срабатывание ИПП, при необходимости кратковременно открывая камеру. Тип источника, расстояние между источником и чувствительным элементом ИПП и время воздействия на ИПП устанавливают в ТД на ИПП конкретных типов. Если тип источника и расстояние между ним и ИПП не указан в ТД, используют пламя свечи. Длительность воздействия — 10 с. ИПП должен выдать извещение «Пожар». После окончания испытания ИПП выдерживают в нормальных условиях в течение не менее 2 часов. В соответствии с приложением И определяют точку отклика и коэффициент неустойчивости k , для расчета которого выбирают значения расстояния D , измеренные при данном испытании и при определении точки отклика в соответствии с 4.11.3.1.

ИПП считают выдержавшим испытание, если коэффициент неустойчивости k менее или равен 1,3.

4.11.3.10 Определение устойчивости ИПП к воздействию прямого механического удара проводят следующим образом. После окончания испытания по методике, изложенной в 4.4.4, ИПП, визуальным образом проверяют на отсутствие механических повреждений. Затем в соответствии с приложением И определяют точку отклика и коэффициент неустойчивости k , для расчета которого выбирают значения расстояния D , измеренные при данном испытании и при определении точки отклика в соответствии с 4.11.3.1.

ИПП считают выдержавшим испытание, если:

- отсутствуют механические повреждения;
- в процессе испытания отсутствовали сигналы «Неисправность», «Пожар»;
- коэффициент неустойчивости k менее или равен 1,3.

4.11.3.11 Определение устойчивости ИПП к воздействию синусоидальной вибрации. После окончания испытания по методике, изложенной в 4.4.5, ИПП визуально проверяют на отсутствие механических повреждений. Затем в соответствии с приложением И определяют точку отклика и коэффициент неустойчивости k , для расчета которого выбирают значения расстояния D , измеренные при данном испытании и при определении точки отклика в соответствии с 4.11.3.1.

ИПП считают выдержавшим испытание, если:

- отсутствуют механические повреждения;
- в процессе испытания отсутствовали сигналы «Неисправность», «Пожар»;
- коэффициент неустойчивости k менее или равен 1,3.

4.11.3.12. Определение устойчивости ИПП к электромагнитным помехам проводят следующим образом. После окончания испытаний ИПП по методике, изложенной в 4.4.6, в соответствии с приложением И определяют точку отклика и коэффициент неустойчивости k , для расчета которого выбирают значения расстояния D , измеренные при данном испытании и при определении точки отклика в соответствии с 4.11.3.1.

ИПП считают выдержавшим испытание, если коэффициент неустойчивости k менее или равен 1,3.

4.12 Извещатели пожарные ручные

4.12.1 Общие технические требования к извещателям пожарным ручным

4.12.1.1 ИПР должны обеспечивать передачу в шлейф пожарной сигнализации тревожного извещения при включении приводного элемента. Включение должно осуществляться приложением усилия к приводному элементу усилия не менее 15 Н или ударом по хрупкому элементу с энергией не менее 0,29 Дж. ИПР должны передавать тревожное извещение после снятия усилия (воздействия) с приводного элемента.

4.12.1.2 ИПР должны находиться в дежурном режиме при выключенном приводном элементе. Приводной элемент не должен включаться при приложении усилия к нему не более 5 Н. Хрупкий элемент ИПР должен выдерживать нагрузку не более 25 Н без разрушения.

4.12.2 Требования к конструкции (рекомендуемые)

4.12.2.1 Лицевая поверхность ИПР, установленных на месте эксплуатации в соответствии с инструкцией изготовителя, должна находиться в вертикальном положении.

4.12.2.2 Лицевая поверхность ИПР должна иметь площадь не менее 5000 мм².

4.12.2.3 Приводной элемент должен быть расположен со стороны лицевой поверхности ИПР, быть хорошо виден, занимать площадь от 1600 до 4000 мм², но не более 50 % площади лицевой поверхности. На приводном элементе или на лицевой поверхности ИПР должны быть нанесены знаки, однозначно определяющие место и направление приложения усилия к приводному элементу.

4.12.2.4 Оптический индикатор красного цвета должен быть расположен на лицевой поверхности ИПР.

4.12.2.5 Наружные поверхности ИПР (лицевая, боковые, верхняя и нижняя), кроме приводного элемента, должны быть окрашены в красный цвет. Приводной элемент должен контрастно выделяться на фоне корпуса ИПР.

4.12.2.6 ИПР должны иметь клеммы для подключения проводов ШПС. Клеммы должны быть устроены таким образом, чтобы обеспечивать зажим проводника между металлическими плоскостями с достаточной силой, но без повреждения проводника. Каждая клемма должна позволять подключать проводник, имеющий номинальную площадь поперечного сечения от 0,125 до 1,500 мм². Клеммы должны быть продублированы, чтобы обеспечить соединение входных и выходных проводов ШПС не путем прямого контакта между проводниками, а через клеммы ИПР.

4.12.2.7 Конструкция ИПР должна исключать возможность доступа без специальных инструментов к клеммам ИПР после его монтажа.

4.12.3. Методы сертификационных испытаний извещателей пожарных ручных

4.12.3.1 Объем и последовательность сертификационных испытаний должны соответствовать таблице 4.11. Для проведения испытаний методом случайной выборки отбирают шесть ИПР.

Т а б л и ц а 4.11 — Программа сертификационных испытаний

Вид испытания	Номер пункта		Номер образца извещателя					
	Технические требования	Метод испытаний	1	2	3	4	5	6
1 Работоспособность при срабатывании срабатывание	По 4.12.1.2, 4.12.1.1	По 4.12.4.1, 4.12.4.2	+	+	+	+	+	+
2 Изменение напряжения питания. Устойчивость	По 4.2.1.4	По 4.4.1, 4.12.4.3	—	—	—	—	+	—
3 Сухое тепло. Устойчивость	По 4.2.2.1	По 4.12.4.4	—	—	—	—	—	+
4 Холод. Устойчивость	По 4.2.2.2	По 4.4.2, 4.12.4.5	—	+	—	—	—	—
5 Влажное тепло, постоянный режим. Устойчивость	По 4.2.2.3	По 4.4.3, 4.12.4.6	—	—	—	—	+	—
6 Прямой механический удар. Устойчивость	По 4.2.2.6	По 4.4.4, 4.12.4.7	—	—	+	—	—	—
7 Синусоидальная вибрация. Устойчивость	По 4.2.2.4	По 4.4.5, 4.12.4.8	—	—	—	+	—	—
8 Электрическая прочность	По 4.2.2.7	По 4.4.7	—	—	—	—	+	—
9 Сопротивление изоляции	По 4.2.2.8	По 4.4.7	—	—	—	—	+	—
10 Электромагнитная совместимость	По 4.2.3	По 4.4.6, 4.12.4.9	—	—	+	—	—	—
11 Пожарная безопасность	По 4.2.9.2	По 4.4.9	+	—	—	—	—	—

4.12.4 Методики сертификационных испытаний извещателей пожарных ручных

4.12.4.1 Определение отсутствия срабатывания ИПР проводят следующим образом. ИПР жестко устанавливают в рабочем положении и подключают к прибору приемно-контрольному пожарному или прибору, его заменяющему, в соответствии с инструкцией изготовителя. К приводному элементу прикладывают усилие в направлении его включения.

Если приводной элемент выполнен в виде рычага или кнопки, то к нему на 5 с прикладывают усилие $(5,0 \pm 0,5)$ Н.

Если приводной элемент хрупкий, то усилие к нему прикладывают через прокладку диаметром (15 ± 1) мм, выполненную из резины, имеющей твердость от 40 до 50 IRDN (международная единица твердости). Усилие прикладывают со скоростью не более 5 Н/с до тех пор, пока его величина не достигнет $(25,0 \pm 2,5)$ Н. Через 5 с усилие снимают со скоростью не более 5 Н/с.

В процессе испытания ИПР не должны выдавать извещение «Пожар».

4.12.4.2 Определение срабатывания ИПР проводят следующим образом. ИПР жестко устанавливают в рабочем положении и подключают к прибору приемно-контрольному пожарному или прибору, его заменяющему, в соответствии с инструкцией изготовителя.

Если приводной элемент выполнен в виде рычага или кнопки, то к нему на 5 с прикладывают усилие величиной $(15,0 \pm 1,5)$ Н в направлении его включения.

Если приводной элемент хрупкий, то при помощи устройства, эскиз которого приведен в приложении Л, его подвергают воздействию горизонтально направленной ударной нагрузки. Удар должен быть произведен только один раз в геометрический центр (отклонение не более 5 мм) хрупкого элемента. При этом хрупкий элемент должен быть разбит.

В процессе испытания ИПР должны выдать извещение «Пожар».

После окончания испытания ИПР возвращают в исходное положение. У ИПР с хрупким приводным элементом производят замену хрупкого элемента.

4.12.4.3 Определение устойчивости ИПР к изменению напряжения питания проводят следующим образом. Испытания ИПР проводят по методике, изложенной в 4.4.1. Затем ИПР подвергают испытаниям по методикам, изложенным в 4.12.4.1 и 4.12.4.2.

4.12.4.4 Определение устойчивости ИПР к воздействию повышенной температуры проводят следующим образом. ИПР устанавливают в климатическую камеру. В процессе всего испытания ИПР должен быть включен. Повышают температуру в камере до значения температуры, установленной в ТД на ИПР конкретного типа, при которой извещатель сохраняет работоспособность, но не менее 55 °С со скоростью 1 °С/мин, и выдерживают при данной температуре в течение не менее 2 часов.

В процессе испытания ИПР не должен выдавать извещение «Неисправность» или «Пожар».

Перед окончанием испытания включают приводной элемент и контролируют переход ИПР в режим выдачи тревожного извещения. ИПР отключают от прибора приемно-контрольного или прибора, его заменяющего, и выдерживают в нормальных условиях в течение не менее 2 часов, после чего возвращают его в исходное положение (заменяют хрупкий элемент) и подвергают испытаниям по методикам, изложенным в 4.12.4.1 и 4.12.4.2.

ИПР считают выдержавшим испытание, если в процессе его проведения ИПР не выдал сигнала «Пожар» или «Неисправность» и выполняются условия 4.12.1.1 и 4.12.1.2.

4.12.4.5 Определение устойчивости ИПР к воздействию пониженной температуры проводят следующим образом. Перед окончанием испытания по методике, изложенной в 4.4.2, включают приводной элемент и контролируют переход ИПР в режим выдачи тревожного извещения. ИПР отключают от прибора приемно-контрольного или прибора, его заменяющего, и выдерживают в нормальных условиях в течение не менее 2 часов, после чего возвращают его в исходное положение (заменяют хрупкий элемент) и подвергают испытаниям по методикам, изложенным в 4.12.4.1 и 4.12.4.2.

ИПР считают выдержавшим испытание, если в процессе его проведения ИПР не выдал сигнала «Пожар» или «Неисправность» и выполняются условия 4.12.1.1 и 4.12.1.2.

4.12.4.6 Определение устойчивости ИПР к воздействию повышенной влажности проводят следующим образом. Перед окончанием испытания по методике, изложенной в 4.4.3, включают приводной элемент и контролируют переход ИПР в режим выдачи тревожного извещения. Затем ИПР выдерживают в нормальных условиях в течение не менее 2 часов, после чего возвращают его в исходное положение (заменяют хрупкий элемент) и подвергают испытаниям по методикам, изложенным в 4.12.4.1 и 4.12.4.2.

ИПР считают выдержавшим испытание, если в процессе его проведения ИПР не выдал сигнала «Пожар» или «Неисправность» и выполняются условия 4.12.1.1 и 4.12.1.2.

4.12.4.7 Определение устойчивости ИПР к воздействию прямого механического удара проводят следующим образом. После окончания испытания ИПР по методике, изложенной в 4.4.4, визуально проверяют на отсутствие механических повреждений. Затем ИПР подвергают испытаниям по методикам, изложенным в 4.12.4.1 и 4.12.4.2.

ИПР считают выдержавшим испытание, если:

- отсутствуют механические повреждения;
- в процессе проведения испытания ИПР не выдал сигналы «Неисправность», «Пожар»;
- выполняются условия, изложенные в 4.12.1.1 и 4.12.1.2.

4.12.4.8 Определение устойчивости ИПР к воздействию синусоидальной вибрации проводят следующим образом. После окончания испытания ИПР по методике, изложенной в 4.4.5, визуально проверяют на отсутствие механических повреждений. Затем ИПР подвергают по методикам, изложенным в 4.12.4.1 и 4.12.4.2.

ИПР считают выдержавшим испытание, если:

- отсутствуют механические повреждения;
- в процессе проведения испытания ИПР не выдал сигналы «Неисправность», «Пожар»;
- выполняются условия, изложенные в 4.12.1.1, 4.12.1.2.

4.12.4.9 Определение устойчивости ИПР к электромагнитным помехам проводят следующим образом. Испытания ИПР проводят по методике, изложенной в пункте 4.4.6. Затем ИПР подвергают испытаниям по методикам, изложенным в 4.12.4.1 и 4.12.4.2.

ИПР считают выдержавшим испытание, если в процессе проведения испытания ИПР не выдал сигнала «Пожар» или «Неисправность» и выполняются условия 4.12.1.1 и 4.12.1.2.

5 Источники 1-й категории надежности электроснабжения средств противопожарной защиты

5.1 Классификация

5.1.1 Источники 1-й категории надежности электроснабжения средств противопожарной защиты (далее — ИЗ), выполненные в виде отдельного технического средства, подразделяются на:

- ИЭ постоянного тока;
- ИЭ переменного тока;
- другие ИЭ.

5.2 Общие требования

5.2.1 Требования назначения

5.2.1.1 Электропитание ИЭ должно осуществляться, как минимум, от двух независимых источников электроснабжения (основного и резервного (резервных)).

5.2.1.2 ИЭ должны обеспечивать бесперебойное электропитание средств противопожарной защиты при неисправности основного или резервного (резервных) источников электроснабжения.

5.2.1.3 Значение выходного напряжения ИЭ при питании от основного источника электроснабжения должно быть в пределах от 90 % до 110 % номинального значения.

5.2.1.4 При использовании в качестве резервного источника электроснабжения аккумуляторов ИЭ должен обеспечивать:

- заряд аккумуляторов при питании от основного источника электроснабжения;
- автоматическое формирование сигнала неисправности при минимальном значении напряжения аккумулятора, указанном в ТД на ИЭ;
- сохранение работоспособности при обрыве или коротком замыкании цепи аккумулятора.

5.2.1.5 В ИЭ должны быть предусмотрены оптические индикаторы:

- наличия (в пределах нормы) основного и резервного или резервных питаний (раздельно по каждому вводу электроснабжения);
- наличия выходного напряжения.

5.2.1.6 ИЭ должен обеспечивать возможность передачи информации во внешние цепи об отсутствии выходного напряжения и входного напряжения электроснабжения по любому вводу.

5.2.1.7 ИЭ должен иметь автоматическую защиту от короткого замыкания или повышения выходного тока выше максимального значения.

5.2.1.8 ИЭ должен автоматически восстанавливать свои параметры после устранения короткого замыкания или повышения выходного тока выше максимального значения.

5.2.1.9 ИЭ должен сохранять свои параметры при изменении напряжения по любому вводу электроснабжения от 85% до 110 % номинального значения.

5.2.1.10 Время готовности ИЭ к работе не должно превышать 60 с после его подключения к источникам электроснабжения.

5.2.1.11 В ТД на ИЭ должны быть указаны значения его выходных параметров, к которым относятся:

- номинальное значение выходного напряжения;
- допустимое отклонение выходного напряжения от номинального;
- диапазон допустимых значений выходного тока;
- частота выходного напряжения (для ИЭ переменного тока);
- уровень пульсаций (для ИЭ постоянного тока) в соответствии с ГОСТ Р 51179.

5.2.1.12 В ТД на ИЭ должны быть указаны параметры основного и резервного (резервных) источников электроснабжения, к которым относятся:

- номинальные значения входных напряжений;
- допустимые отклонения входных напряжений от номинального (по каждому вводу электроснабжения);
- ток, потребляемый ИЭ от основного и резервного или резервных источников электроснабжения при максимальном токе в выходной цепи питания и при отсутствии нагрузки;
- частота входного напряжения (по каждому вводу электроснабжения).

5.2.1.13 Кроме параметров, указанных в 5.2.1.11 и 5.2.1.12, в ТД на ИЭ должны быть приведены следующие показатели:

- время технической готовности к работе;
- рабочие условия применения по климатическим воздействиям;
- рабочие условия применения по механическим воздействиям;
- помехозащищенность;
- габаритные размеры и масса;

- степень защиты оболочкой по ГОСТ 14254—96.

5.2.2 Требования стойкости к внешним воздействующим факторам

5.2.2.1 ИЭ должен сохранять работоспособность при и после воздействия повышенной температуры окружающей среды, значение которой устанавливают в ТД на ИЭ конкретного типа. Максимальная температура, при которой ИЭ должен сохранять работоспособность, должна быть не ниже 40 °С.

5.2.2.2 ИЭ должен сохранять работоспособность при и после воздействия пониженной температуры окружающей среды, значение которой устанавливают в ТД на ИЭ конкретного типа. Минимальная температура, при которой ИЭ должен сохранять работоспособность, должна быть не выше 5 °С.

5.2.2.3 ИЭ должен сохранять работоспособность при и после воздействия повышенной относительной влажности воздуха 93 % при температуре 40 °С.

5.2.2.4 ИЭ должен сохранять работоспособность при и после воздействия синусоидальной вибрации. Параметры воздействия устанавливают в ТД на ИЭ конкретного типа.

П р и м е ч а н и е — При отсутствии в ТД конкретных значений испытания проводят в диапазоне частот от 10 до 55 Гц при постоянной амплитуде смещения 0,35 мм.

5.2.2.5 Значения электрической прочности и сопротивления изоляции ИЭ должны соответствовать ГОСТ 12997 и быть установлены в ТД на ИЭ конкретного типа.

5.2.3 Требования электромагнитной совместимости

5.2.3.1 ИЭ должны сохранять работоспособность при и после воздействия электромагнитных помех, параметры которых должны соответствовать требованиям, указанным в приложении М.

5.2.3.2 Уровень промышленных радиопомех, создаваемых ППКП и ППУ, должен соответствовать требованиям, указанным в приложении М.

5.2.4 Требования надежности

5.2.4.1 ИЭ должен быть рассчитан на круглосуточную непрерывную работу.

5.2.4.2 ИЭ должен быть восстанавливаемым и обслуживаемым изделием.

5.2.4.3 Средний срок службы ИЭ должен быть не менее 10 лет.

5.2.5 Требования к конструкции

5.2.5.1 Конструкция ИЭ, выполненного в металлическом корпусе, должна обеспечивать возможность заземления корпуса.

5.2.5.2 Конструкция ИЭ, используемого в качестве резервного источника электроснабжения аккумуляторные или иные батареи, должна обеспечивать возможность установки и надежного крепления данных батарей.

5.2.6 Требования к маркировке

5.2.6.1 На корпусе ИЭ должна быть нанесена маркировка, включающая в себя следующие элементы:

- условное обозначение;
- наименование и/или торговую марку предприятия-изготовителя;
- серийный (заводской) номер;
- дату изготовления;
- номинальное значение выходного напряжения;
- максимальный выходной ток.

5.2.6.2 Дополнительные необходимые элементы маркировки указывают в ТД на ИЭ конкретного типа.

5.2.6.3 Маркировка ИЭ, предназначенных для работы во взрывоопасных зонах, должна соответствовать требованиям национальных стандартов по взрывозащите.

5.2.7 Требования к комплектности

5.2.7.1 Перечень и число прилагаемых присоединительных деталей и приспособлений, запасных частей и принадлежностей должны быть установлены в ТД на ИЭ конкретного типа.

5.2.7.2 К ИЭ должна прилагаться эксплуатационная документация с достаточным количеством технических данных и сведений по монтажу и эксплуатации.

5.2.7.3 Комплект поставки ИЭ должен обеспечивать их монтаж, проведение пусконаладочных работ и эксплуатацию без применения нестандартного оборудования и нестандартных инструментов. В случае необходимости применения нестандартных инструментов они должны входить в комплект поставки.

5.2.8 Требования к упаковке

5.2.8.1 Упаковка должна обеспечивать сохранность ИЭ при транспортировании и хранении.

5.2.8.2 Требования к упаковке должны быть указаны в ТД на ИЭ конкретного типа.

5.2.9 Требования безопасности

5.2.9.1 ИЭ должны быть сконструированы и изготовлены таким образом, чтобы они не представляли пожарной опасности.

5.2.9.2 При нормальной работе и работе ИЭ в условиях неисправности ни один из элементов его конструкции не должен иметь температуру выше допустимых значений, установленных ГОСТ Р МЭК 60065.

5.2.9.3 ИЭ должны соответствовать требованиям электробезопасности и обеспечивать безопасность обслуживающего персонала при монтаже и регламентных работах и соответствовать ГОСТ 50571.3, ГОСТ 12.2.007.

5.2.9.4 Требования к ИЭ, предназначенных для установки во взрывоопасных зонах, должны соответствовать требованиям национальных стандартов по взрывозащите.

5.3 Методы испытаний

5.3.1 Общие положения

5.3.1.1 ИЭ в процессе постановки на производство, при изготовлении и эксплуатации должны подвергаться видам испытаний, определяемых требованиями национальных стандартов к электротехнической продукции. К обязательным относятся следующие виды испытаний:

- сертификационные;
- приемосдаточные;
- периодические;
- типовые.

5.3.1.2 Объем и методы приемосдаточных испытаний, а также объем, методы и периодичность периодических испытаний определяются предприятием-изготовителем. Методы испытаний должны соответствовать настоящему национальному стандарту, а также иным действующим национальным стандартам.

5.3.1.3 Типовые испытания проводят при введении изменений в электрическую принципиальную схему или конструкцию ИЭ, а также при смене контрагентных организаций, поставляющих компоненты для производства ИЭ. Объем и методы типовых испытаний определяются предприятием-изготовителем.

5.3.2 Методы сертификационных испытаний ИЭ

5.3.2.1 Погрешность измерения параметров при проведении испытаний не должна превышать 5 %, если иные требования не установлены в конкретном пункте методов испытаний.

5.3.2.2 Испытания проводят в нормальных климатических условиях:

- температура от 15 °С до 35 °С;
- относительная влажность от 45 % до 75 %;
- атмосферное давление от 86 до 106 кПа.

5.3.2.3 При проведении испытаний, если это не оговорено в конкретном пункте методов испытаний, ИЭ должны быть включены. К выходным клеммам ИЭ должен быть подключен нагрузочный резистор. Сопротивление резистора должно быть равно отношению номинального выходного напряжения ИЭ к максимальному току, обеспечивающему ИЭ (в соответствии с 5.2.1.10). Мощность резистора должна быть не менее отношения квадрата номинального выходного напряжения ИЭ к значению сопротивления нагрузочного резистора.

5.3.2.4 Испытательное оборудование и средства измерения, применяемые при испытаниях ИЭ, должны быть поверены и аттестованы в установленном порядке.

5.3.2.5 Объем и последовательность сертификационных испытаний должны соответствовать таблице 5.1. Для проведения испытаний методом случайной выборки отбирают один ИЭ.

Таблица 5.1 — Программа сертификационных испытаний

Вид испытания	Номер пункта	
	Технические требования	Метод испытаний
1 Функциональная проверка	По 5.2.1.3—5.2.1.6, 5.2.1.9	По 5.3.2.6
2 Защита от короткого замыкания	По 5.2.1.7, 5.2.1.8	По 5.3.2.7
3 Сухое тепло. Устойчивость	По 5.2.2.1	По 5.3.2.8
4 Холод. Устойчивость	По 5.2.2.2	По 5.3.2.9
5 Влажное тепло (постоянный режим)	По 5.2.2.3	По 5.3.2.10
6 Синусоидальная вибрация	По 5.2.2.4	По 5.3.2.11
7 Электрическая прочность и сопротивление изоляции	По 5.2.2.5	По 5.3.2.12
8 Электромагнитная совместимость	По 5.2.3	По 5.3.2.13
9 Пожарная безопасность	По 5.2.9.2	По 5.3.2.14

5.3.2.6 Функциональная проверка заключается в измерении выходного напряжения, уровня пульсаций (для ИЭ постоянного тока), а также в работоспособности индикаторов ИЭ и возможности выдачи информации о неисправности во внешние цепи. Объем функциональной проверки должен соответствовать таблице 5.2.

Таблица 5.2 — Функциональная проверка ИЭ

Напряжение основного источника электроснабжения	Напряжение резервного источника электроснабжения	Ток нагрузки	Контролируемые параметры
1 Номинальное	Номинальное	Минимальный	Выходное напряжение, уровень пульсаций, оптическая индикация
2 Номинальное	Номинальное	Максимальный	
3 110 % номинального	Максимальное	Минимальный	
4 85 % номинального	Максимальное	Минимальный	
5 110 % номинального	Минимальное	Максимальный	
6 85 % номинального	Минимальное	Максимальный	
7 Отключено	Минимальное	Максимальный	
8 Отключено	Максимальное	Минимальный	Выходное напряжение, оптическая индикация, выдача информации во внешние цепи
9 110 % номинального	Обрыв цепи заряда аккумулятора	Минимальный	
10 85 % номинального	Короткое замыкание цепи заряда аккумулятора	Максимальный	

Примечание — Испытания по 9 и 10 таблицы 5.2 проводят для ИЭ с аккумуляторной батареей.

Минимальным током нагрузки считают значения выходного тока, указанного в технической документации на ИЭ конкретного типа. Если данное значение не указано, то в качестве минимального тока нагрузки принимают режим отсутствия нагрузки.

ИЭ считают прошедшими функциональную проверку, если он удовлетворяет требованиям, указанным в 5.2.1.3—5.2.1.6.

5.3.2.7 Проверку наличия автоматической защиты ИЭ от короткого замыкания по выходу и автоматического восстановления своих параметров после устранения короткого замыкания проводят следующим образом. После выдержки ИЭ в нормальном режиме работы в соответствии с 5.3.2.3 в выходной цепи ИЭ на время не менее 30 с создают короткое замыкание. После устранения короткого замыкания через 60 с проводят проверку функционирования ИЭ по 1 и 2 таблицы 5.2.

ИЭ считают выдержавшим испытание, если он удовлетворяет требованиям, указанным в 5.2.1.3, и индикаторы ИЭ сохраняют работоспособность в соответствии с требованиями 5.2.1.5.

5.3.2.8 Проверку устойчивости ИЭ к воздействию повышенной температуры проводят следующим образом. Испытательное оборудование и метод испытания должны соответствовать ГОСТ 28200. Используют следующую степень жесткости:

- температура, установленная в ТД на ИЭ конкретного типа, но не менее 40 °С;
- длительность не менее 2 ч.

Перед окончанием испытания проводят проверку функционирования ИЭ по 1 и 2 таблицы 5.2, при необходимости кратковременно открывая климатическую камеру.

ИЭ считают выдержавшим испытание, если он удовлетворяет требованиям, указанным в 5.2.1.3, и индикаторы ИЭ сохраняют работоспособность в соответствии с требованиями 5.2.1.5.

5.3.2.9 Проверку устойчивости ИЭ к воздействию пониженной температуры проводят следующим образом. Испытательное оборудование и метод испытания должны соответствовать ГОСТ 28199. Используют следующую степень жесткости:

- температура, установленная в ТД на ИЭ конкретного типа, но не более 5 °С;
- длительность не менее 2 ч.

Перед окончанием испытания проводят проверку функционирования ИЭ по 1 и 2 таблицы 5.2, при необходимости кратковременно открывая климатическую камеру.

ИЭ считают выдержавшим испытание, если он удовлетворяет требованиям, указанным в 5.2.1.3, и индикаторы ИЭ сохраняют работоспособность в соответствии с требованиями 5.2.1.5.

5.3.2.10 Проверку устойчивости ИЭ к воздействию повышенной влажности проводят следующим образом. Испытательное оборудование и метод испытания должны соответствовать ГОСТ 28201. Используют следующую степень жесткости:

- температура (40 ± 2) °С;
- относительная влажность (93 ± 1) %;
- длительность не менее 48 часов.

Перед окончанием испытания проводят проверку функционирования ИЭ по 1 и 2 таблицы 5.2, при необходимости кратковременно открывая климатическую камеру.

ИЭ считают выдержавшим испытание, если он удовлетворяет требованиям, указанным в 5.2.1.3, и индикаторы ИЭ сохраняют работоспособность в соответствии с требованиями 5.2.1.5.

5.3.2.11 Проверку устойчивости ИЭ к воздействию синусоидальной вибрации проводят следующим образом. Испытательное оборудование и метод испытания должны соответствовать ГОСТ 28203. Перед проведением испытания необходимо осмотреть ИЭ и убедиться в отсутствии механических повреждений. При испытании ИЭ подвергают воздействию вибрации по трем взаимно перпендикулярным осям, одна из которых перпендикулярна плоскости крепления ИЭ. Число циклов на ось 1, частота вибрации должна увеличиваться в два раза за 60 с. Используют степень жесткости, установленную в ТД на ИЭ конкретного типа. При отсутствии в ТД конкретных значений испытания проводят в диапазоне частот от 10 до 55 Гц при максимальной амплитуде смещения 0,35 мм.

После окончания испытания проводят проверку функционирования ИЭ по 1, 2 и 7 таблицы 5.2.

ИЭ считают выдержавшим испытание, если он удовлетворяет требованиям, указанным в 5.2.1.3, и индикаторы ИЭ сохраняют работоспособность в соответствии с требованиями 5.2.1.5.

5.3.2.12 Проверку электрической прочности и измерение сопротивления изоляции проводят на ИЭ, имеющих гальваническую развязку между цепями электроснабжения, корпусом и выходными цепями. Если какой-либо из вводов электроснабжения ИЭ гальванически связан с его выходом или корпусом, то цепи данного ввода в процессе проведения испытания не используют. Значение испытательного напряжения последовательно прикладывают между:

- соединенными вместе клеммами электроснабжения ИЭ и соединенными вместе выходными клеммами;
- между соединенными вместе клеммами электроснабжения ИЭ и клеммой защитного заземления (испытание не проводят, если корпус выполнен из нетокопроводящего материала).

Величина прикладываемого напряжения — в соответствии с ГОСТ 12997.

Перед проведением испытания провода заземления ИЭ отсоединяют. Испытательное напряжение плавно увеличивают со скоростью (300 ± 50) В/с и устанавливают на время (60 ± 5) с, после чего его плавно уменьшают со скоростью (300 ± 20) В/с.

Затем постоянным напряжением от 100 до 250 В между обозначенными клеммами измеряют сопротивление изоляции.

ИЭ считают выдержавшим испытание, если в процессе испытания не возникает пробоя изоляции, поверхностного разряда и измеренное сопротивление изоляции не менее 20 МОм.

5.3.2.13 Методика и объем проведения испытаний ИЭ на устойчивость к воздействию электромагнитных помех и измерение уровня создаваемых промышленных радиопомех должны соответствовать приложению М.

ИЭ считают выдержавшим испытание, если во время и после его проведения он удовлетворяет критериям в соответствии с требованиями приложения М.

5.3.2.14 Методика и объем проведения испытаний ИЭ на соответствие требованиям пожарной безопасности представлены в ГОСТ Р МЭК 60065 (см. разделы 4.3 и 11.2).

6 Оповещатели пожарные

6.1 Классификация

6.1.1 Пожарные оповещатели в зависимости от характера выдаваемых сигналов подразделяют на:

- световые (в том числе светоуказатели направления движения);
- звуковые (в том числе звукоуказатели эвакуационного выхода);
- речевые;
- комбинированные.

6.2 Общие требования

6.2.1 Требования назначения

6.2.1.1 Пожарные оповещатели должны обеспечивать информирование людей о возникновении пожара посредством формирования светового, звукового или речевого сигнала.

6.2.1.2 Пожарные оповещатели, взаимодействующие с прибором управления техническими средствами оповещения и управления эвакуацией или иными приборами, должны обеспечивать информационную и электрическую совместимость с ними.

6.2.1.3 Пожарные оповещатели должны быть восстанавливаемыми изделиями, обеспечивающими проверку на каждом образце всех нормируемых технических характеристик при сертификационных, периодических, приемосдаточных испытаниях и испытаниях других видов, а также проверку работоспособности в процессе эксплуатации.

6.2.1.4 Электрические характеристики пожарных оповещателей (напряжение и токи дежурного режима и режима тревожного извещения) должны быть установлены в технической документации (ТД) на пожарные оповещатели конкретных типов.

6.2.1.5 Уровень звукового давления, развиваемый звуковыми пожарными оповещателями на расстоянии $(1,00 \pm 0,05)$ м, должен быть установлен в пределах от 85 до 120 дБ. Уровень звукового давления должен быть указан в ТД на звуковые пожарные оповещатели конкретных типов.

6.2.1.6 Частота генерируемых звуковым пожарным оповещателем сигналов должна быть в пределах полосы от 200 до 5000 Гц. В технически обоснованных случаях допускается расширение предела до 10 000 Гц. Частотная характеристика сигналов должна быть установлена в ТД на звуковые пожарные оповещатели конкретных типов.

6.2.1.7 Сигнальные цвета световых пожарных оповещателей, предназначенных для обеспечения эвакуации и оповещения людей о пожаре, должны соответствовать требованиям ГОСТ 12.4.026. Пожарные оповещатели должны обеспечивать контрастное восприятие информации при его освещенности в диапазоне значений от 1 до 500 лк. Мигающий световой пожарный оповещатель должен иметь частоту мигания в диапазоне от 0,5 до 5,0 Гц. Частота мигания должна быть указана в ТД на световые пожарные оповещатели конкретных типов. Размеры и содержание надписей на световых пожарных оповещателях устанавливают в ТД на пожарные оповещатели конкретных типов.

6.2.1.8 Речевые пожарные оповещатели должны обеспечивать передачу сообщения о возникновении пожара и инструкции по эвакуации. Текст сообщения, а также звуковое сопровождение текста (при необходимости) должны соответствовать условиям применения пожарного оповещателя на конкретном объекте. При этом речевая и звуковая информация может быть записана в энергонезависимую память пожарного оповещателя либо поступать на вход пожарного оповещателя.

6.2.1.9 Уровень звукового давления, развиваемый речевыми пожарными оповещателями на расстоянии $(1,00 \pm 0,05)$ м, должен быть указан в ТД на речевые пожарные оповещатели конкретных типов в пределах от 70 до 110 дБ.

6.2.1.10 Диапазон воспроизводимых частот должен быть указан в ТД на речевые пожарные оповещатели конкретных типов, но не уже чем от 500 до 3500 Гц при неравномерности частотной характеристики в диапазоне не более 16 дБ.

6.2.1.11 Комбинированные пожарные оповещатели должны отвечать требованиям, предъявляемым ко всем типам пожарных оповещателей, входящих в их состав.

6.2.1.12 Пожарные оповещатели должны сохранять работоспособность при изменении напряжения их питания в диапазоне, установленном в ТД на пожарные оповещатели конкретных типов, но

не уже от 0,75 до 1,15 $U_{ном}$, где $U_{ном}$ — номинальное значение напряжения питания пожарного оповещателя.

6.2.1.13 Пожарные оповещатели должны обеспечивать выполнение функций в условиях воздействия пожара в течение времени, необходимого для проведения эвакуации людей. Длительность сохранения работоспособности пожарных оповещателей в условиях воздействия факторов пожара и уровень значений данных факторов должны быть указаны в ТД на пожарные оповещатели конкретных типов.

6.2.2 Требования стойкости к внешним воздействующим факторам

6.2.2.1 Пожарные оповещатели должны сохранять работоспособность при и после воздействия на них повышенной температуры окружающей среды. Степени жесткости определяют температурой и длительностью выдержки. Максимальная температура, при которой пожарный оповещатель должен сохранять работоспособность, должна быть не ниже 55 °С.

6.2.2.2 Пожарные оповещатели должны сохранять работоспособность при и после воздействия на них пониженной температуры окружающей среды. Степени жесткости определяют температурой и длительностью выдержки. Минимальная температура, при которой пожарный оповещатель должен сохранять работоспособность, должна быть не выше минус 10 °С.

6.2.2.3 Пожарные оповещатели должны сохранять работоспособность при и после воздействия на них повышенной относительной влажности воздуха 93 % при температуре 40 °С.

6.2.2.4 Пожарные оповещатели должны сохранять работоспособность при и после воздействия синусоидальной вибрации. Параметры воздействия устанавливаются в ТД на пожарные оповещатели конкретных типов.

П р и м е ч а н и е — При отсутствии в ТД конкретных значений испытания проводят в диапазоне частот от 10 до 55 Гц при постоянной амплитуде смещения 0,35 мм.

6.2.2.5 Значение электрической прочности и сопротивления изоляции пожарных оповещателей должно соответствовать ГОСТ 12997 и быть установлено в ТД на пожарные оповещатели конкретных типов.

П р и м е ч а н и е — Проверку электрической прочности и сопротивления изоляции при проведении сертификационных испытаний проводят только на пожарных оповещателях, выполненных в металлическом корпусе.

6.2.3. Требования электромагнитной совместимости

6.2.3.1 Пожарные оповещатели должны сохранять работоспособность при воздействии электромагнитных помех, параметры которых должны соответствовать требованиям, указанным в приложении М.

6.2.3.2 Уровень промышленных радиопомех, создаваемых пожарными оповещателями, должен соответствовать требованиям, указанным в приложении М.

6.2.4 Требования надежности

6.2.4.1 Средний срок службы пожарного оповещателя должен быть не менее 10 лет.

6.2.5 Требования к конструкции

6.2.5.1 Пожарные оповещатели должны быть обеспечены элементами крепления, позволяющими надежно фиксировать их положение при монтаже.

6.2.5.2 Пожарные оповещатели не должны иметь внешних регуляторов громкости.

6.2.5.3 Пожарные оповещатели, работающие по проводным линиям связи и питания, должны подключаться к сети электропитания и (или) к линиям оповещения с помощью пайки или под винт. Клеммы должны быть продублированы для обеспечения соединения входных и выходных проводов не путем прямого контакта между проводниками, а через клеммы пожарного оповещателя.

6.2.6 Требования к маркировке

6.2.6.1 Маркировка пожарных оповещателей должна содержать:

- условное обозначение;
- наименование или торговую марку предприятия-изготовителя;
- обозначение электрических выводов для внешних подключений;
- дату изготовления.

6.2.6.2 Место и способ нанесения маркировки должны быть указаны в ТД на пожарные оповещатели конкретных типов.

6.2.6.3 Дополнительные необходимые надписи устанавливаются в ТД на пожарные оповещатели конкретных типов.

6.2.6.4 При невозможности нанесения всех элементов маркировки на корпусе пожарного оповещателя их приводят в этикетке (или иной ТД) на пожарные оповещатели конкретных типов.

6.2.7 Требования к комплектности

6.2.7.1 Перечень и число прилагаемых присоединительных деталей и приспособлений, запасных частей и принадлежностей должны быть установлены в ТД на пожарные оповещатели конкретных типов.

6.2.7.2 К пожарным оповещателям должна прилагаться эксплуатационная документация, однозначно определяющая требования по монтажу и эксплуатации изделия.

6.2.8 Требования к упаковке

6.2.8.1 Пожарные оповещатели должны иметь индивидуальную или групповую упаковку.

6.2.8.2 Упаковка должна обеспечивать сохранность пожарных оповещателей при транспортировании и хранении.

6.2.8.3 Требования к упаковке должны быть указаны в ТД на пожарные оповещатели.

6.2.9 Требования безопасности

6.2.9.1 Пожарные оповещатели должны быть сконструированы и изготовлены таким образом, чтобы они не представляли пожарной опасности.

6.2.9.2 При нормальной работе и при работе в условиях неисправности ни один из элементов конструкции пожарного оповещателя не должен иметь температуру выше допустимых значений, установленных в ГОСТ Р МЭК 60065.

6.2.9.3 Пожарные оповещатели должны соответствовать требованиям электробезопасности и обеспечивать безопасность обслуживающего персонала при монтаже и регламентных работах и соответствовать ГОСТ 50571.3, ГОСТ 12.2.007.

6.2.9.4 Требования к пожарным оповещателям, предназначенным для установки во взрывоопасных зонах, должны соответствовать требованиям национальных стандартов по взрывозащите.

6.3 Методы испытаний

6.3.1 Общие положения

6.3.1.1 Пожарные оповещатели в процессе постановки на производство, при изготовлении и эксплуатации должны подвергаться видам испытаний, определяемых требованиями национальных стандартов к электротехнической продукции.

К обязательным относятся следующие виды испытаний:

- сертификационные;
- приемосдаточные;
- периодические;
- типовые.

6.3.1.2 Объем и методы приемосдаточных испытаний, а также объем, методы и периодичность периодических испытаний определяются предприятием-изготовителем. Методы испытаний должны соответствовать действующим национальным стандартам.

6.3.1.3 Типовые испытания проводят при введении изменений в электрическую принципиальную схему или конструкцию пожарного оповещателя, а также при смене контрагентных организаций, поставляющих компоненты для производства пожарных оповещателей. Объем и методы типовых испытаний определяются предприятием-изготовителем.

6.3.2 Методы сертификационных испытаний пожарных оповещателей

6.3.2.1 Погрешность измерения параметров при проведении испытаний не должна превышать 5 %, если иные требования не установлены в конкретном пункте методов испытаний.

6.3.2.2 Все необходимые электрические соединения пожарного оповещателя должны быть произведены в соответствии с инструкцией предприятия-изготовителя.

6.3.2.3 Испытания проводят в нормальных климатических условиях:

- температура от 15 °С до 35 °С;
- относительная влажность от 45 % до 75 %;
- атмосферное давление от 86 до 106 кПа.

6.3.2.4 Пожарные оповещатели, подвергаемые испытаниям, должны быть установлены в нормальном рабочем положении, указанном в документации предприятия-изготовителя. Если в докумен-

тации указано несколько способов установки, то необходимо выбрать наиболее неблагоприятный для данного испытания.

6.3.2.5 Испытательное оборудование и средства измерения, применяемые при испытаниях пожарных оповещателей, должны быть поверены и аттестованы в установленном порядке.

6.3.2.6 Объем и последовательность сертификационных испытаний должны соответствовать таблице 6.1. Для проведения испытаний методом случайной выборки отбирают шесть пожарных оповещателей.

Т а б л и ц а 6.1 — Программа сертификационных испытаний

Проверяемый показатель	Номер пункта		Номер образца оповещателя					
	Технические требования	Метод испытаний	1	2	3	4	5	6
1 Проверка функционирования	По 6.2.1.1	По 6.3.2.7	+	+	+	+	+	+
2 Частота мигания (мигающие световые оповещатели)	По 6.2.1.7	По 6.3.2.8	+	+	+	+	+	+
3 Уровень звукового давления (звуковые и речевые оповещатели)	По 6.2.1.5, 6.2.1.9	По 6.3.2.9	+	+	+	+	+	+
4 Диапазон частот (звуковые и речевые оповещатели)	По 6.2.1.6, 6.2.1.10	По 6.3.2.10	+	+	—	—	—	—
5 Сухое тепло. Устойчивость	По 6.2.2.1	По 6.3.2.12	—	+	—	—	—	—
6 Холод. Устойчивость	По 6.2.2.2	По 6.3.2.13	—	—	+	—	—	—
7 Синусоидальная вибрация. Устойчивость	По 6.2.2.4	По 6.3.2.15	—	—	—	—	—	+
8 Изменение напряжения питания	По 6.2.1.12	По 6.3.2.11	+	—	—	—	—	—
9 Влажное тепло, постоянный режим. Устойчивость	По 6.2.2.3	По 6.3.2.14	—	—	—	+	—	—
10 Электромагнитная совместимость	По 6.2.3	По 6.3.2.17	—	—	—	—	+	—
11 Электрическая прочность и сопротивление изоляции	По 6.2.2.5	По 6.3.2.18	—	—	—	—	—	+
12 Пожарная безопасность	По 6.2.9.2	По 6.3.2.18	—	—	—	—	+	—

6.3.2.7 Проверку функционирования пожарных оповещателей проводят следующим образом. Испытываемый пожарный оповещатель активизируют. Если пожарный оповещатель имеет несколько режимов работы, проверку проводят во всех режимах. Проверку функционирования речевых и звуковых пожарных оповещателей проводят на слух. Проверку функционирования световых пожарных оповещателей проводят визуально.

6.3.2.8 Проверку частоты мигания мигающих световых пожарных оповещателей осуществляют следующим образом. Напротив пожарного оповещателя в непосредственной близости располагают фотоприемное устройство на основе фоторезистора, фотодиода или другого светочувствительного элемента. Сигнал с выхода фотоприемного устройства подают на частотомер. Активируют пожарный оповещатель и измеряют частоту его мигания. Допускается проводить испытание посредством подсчета количества вспышек за время не менее 30 с. Частоту мигания в этом случае определяют путем деления подсчитанного количества вспышек на время счета.

Пожарный оповещатель считают выдержавшим испытание, если значение частоты мигания соответствует значению, установленному в ТД на испытываемый пожарный оповещатель и 6.2.1.7 настоящего стандарта.

6.3.2.9 Проверку контроля уровня звукового давления (для звуковых и речевых пожарных оповещателей) проводят в такой последовательности:

а) для звукового пожарного оповещателя:

1) измерительный микрофон шумомера и испытываемый пожарный оповещатель располагают горизонтально на одной оси на расстоянии $(1,00 \pm 0,05)$ м. Измерительный микрофон шумомера должен быть расположен с фронтальной стороны пожарного оповещателя;

2) активируют пожарный оповещатель и производят измерение уровня звукового давления;

б) для речевого пожарного оповещателя:

1) измерительный микрофон шумомера и испытываемый пожарный оповещатель располагают горизонтально на одной оси на расстоянии $(1,00 \pm 0,05)$ м. Измерительный микрофон шумомера должен быть расположен с фронтальной стороны пожарного оповещателя;

2) на вход пожарного оповещателя подают гармонический сигнал частотой 1000 Гц с амплитудой, установленной в ТД на пожарный оповещатель конкретного типа, как чувствительность по входу;

3) активируют пожарный оповещатель и производят измерение уровня звукового давления.

Примечание — Если уровень звукового давления, создаваемого звуковым пожарным оповещателем, модулирован или речевой пожарный оповещатель не имеет входа (текстовая информация записана в памяти), то за уровень звукового давления принимают максимальный измеренный уровень, создаваемый пожарным оповещателем.

Пожарный оповещатель считают выдержавшим испытание, если уровень звукового давления соответствует 6.2.1.5 и 6.2.1.9.

6.3.2.10 Проверку частотных характеристик (для звуковых и речевых пожарных оповещателей) проводят в такой последовательности:

а) для звукового пожарного оповещателя:

1) сигнал с выхода измерительного микрофона подают на частотомер. Измерительный микрофон и испытываемый звуковой пожарный оповещатель располагают горизонтально на одной оси на расстоянии $(1,00 \pm 0,05)$ м. Измерительный микрофон должен быть расположен с фронтальной стороны пожарного оповещателя;

2) проводят измерение частоты генерируемого пожарным оповещателем звукового сигнала;

3) если генерируемый сигнал модулирован по частоте, то за результат испытания принимают среднюю измеренную частоту сигнала (среднеарифметическое значение);

б) для речевого пожарного оповещателя:

1) провести измерение уровня звукового давления по методике, изложенной в 6.3.2.9, при последовательной подаче на вход усилителя речевого сигнала гармонических сигналов частотой 3500, 2000, 1000, 500 Гц и амплитудой, установленной в ТД на пожарный оповещатель конкретного типа, как чувствительность по входу;

2) если речевой (звуковой) сигнал записан в памяти пожарного оповещателя и пожарный оповещатель не имеет входа для подключения речевого сигнала, то испытание не проводят.

Пожарный оповещатель считают выдержавшим испытание, если частотная характеристика соответствует 6.2.1.6 и 6.2.1.10.

6.3.2.11 Определение устойчивости пожарного оповещателя к изменению напряжения питания проводят следующим образом. В одинаковых условиях дважды проводят испытания по 6.3.2.7 и 6.3.2.8 (для мигающих световых пожарных оповещателей) и по 6.3.2.9 и 6.3.2.10 (для звуковых и речевых пожарных оповещателей): первый раз с максимальным значением напряжения источника питания, а второй раз с минимальным, установленным в ТД на пожарные оповещатели конкретных типов с учетом требований, указанных в 5.2.1.12.

Пожарные оповещатели считают выдержавшими испытания, если во время и после испытания отсутствуют ложные срабатывания и они удовлетворяют требованиям, указанным в 6.2.1.1, 6.2.1.5—6.2.1.7, 6.2.1.9, 6.2.1.10.

6.3.2.12 Определение устойчивости пожарного оповещателя к воздействию повышенной температуры проводят следующим образом. Испытательное оборудование и метод испытания должны соответствовать ГОСТ 28200. Пожарный оповещатель устанавливают в климатическую камеру. Повышают температуру в камере до значения температуры, установленной в ТД на пожарный оповещатель конкретного типа, при которой пожарный оповещатель сохраняет работоспособность, но не менее $55\text{ }^{\circ}\text{C}$ со скоростью $1\text{ }^{\circ}\text{C}/\text{мин}$, и выдерживают пожарный оповещатель при данной температуре в течение не менее 2 часов.

Перед окончанием испытания пожарный оповещатель подвергают испытаниям по 6.3.2.7.

После окончания испытания пожарный оповещатель выдерживают в нормальных условиях в течение не менее 2 часов, после чего его подвергают испытаниям по 6.3.2.8 (для мигающих световых пожарных оповещателей) и по 6.3.2.9 и 6.3.2.10 (для звуковых и речевых пожарных оповещателей).

Пожарные оповещатели считают выдержавшими испытания, если во время и после испытания отсутствуют ложные срабатывания и они удовлетворяют требованиям 6.2.1.1, 6.2.1.5—6.2.1.7, 6.2.1.9, 6.2.1.10.

6.3.2.13 Определение устойчивости пожарного оповещателя к воздействию пониженной температуры проводят следующим образом. Испытательное оборудование и метод испытания должны соответствовать ГОСТ 28199. Пожарный оповещатель устанавливают в климатическую камеру, понижают температуру в камере до значения температуры, установленной в ТД на пожарный опове-

щатель конкретного типа, при которой пожарный оповещатель сохраняет работоспособность, но не более 10 °С со скоростью 1 °С/мин, и выдерживают пожарный оповещатель при данной температуре в течение не менее 2 часов.

Перед окончанием испытания пожарный оповещатель подвергают испытаниям по 6.3.2.7.

После окончания испытания пожарный оповещатель выдерживают в нормальных условиях в течение не менее 2 часов, после чего его подвергают испытаниям по 6.3.2.8 (для мигающих световых пожарных оповещателей) и по 6.3.2.9 и 6.3.2.10 (для звуковых и речевых пожарных оповещателей).

Пожарные оповещатели считают выдержавшими испытания, если во время и после испытания отсутствуют ложные срабатывания и они удовлетворяют требованиям 6.2.1.1, 6.2.1.5—6.2.1.7, 6.2.1.9, 6.2.1.10.

6.3.2.14 Определение устойчивости пожарного оповещателя к воздействию повышенной влажности проводят следующим образом. Испытательное оборудование и метод испытания должны соответствовать ГОСТ 28201. Пожарный оповещатель устанавливают в климатическую камеру. Повышают температуру и влажность в камере до значения, установленного в ТД на пожарный оповещатель конкретного типа, при которой пожарный оповещатель сохраняет работоспособность, но не менее температуры 40 °С и относительной влажности 93 %, и выдерживают пожарный оповещатель при данных значениях в течение 48 часов.

Перед окончанием испытания пожарный оповещатель подвергают испытаниям по 6.3.2.7.

После окончания испытания пожарный оповещатель выдерживают в нормальных условиях в течение не менее 2 ч, после чего его подвергают испытаниям по 6.3.2.8 (для мигающих световых пожарных оповещателей) и по 6.3.2.9 и 6.3.2.10 (для звуковых и речевых пожарных оповещателей).

Пожарные оповещатели считают выдержавшими испытания, если во время и после испытания отсутствуют ложные срабатывания и они удовлетворяют требованиям 6.2.1.1, 6.2.1.5—6.2.1.7, 6.2.1.9, 6.2.1.10.

6.3.2.15 Определение устойчивости пожарного оповещателя к воздействию синусоидальной вибрации проводят следующим образом. Испытательное оборудование и метод испытания должны соответствовать ГОСТ 28203. Перед проведением испытания необходимо осмотреть пожарный оповещатель и убедиться в отсутствии механических повреждений. Пожарный оповещатель подвергают воздействию вибрации по трем взаимно перпендикулярным осям, одна из которых перпендикулярна плоскости крепления пожарного оповещателя. Число циклов на ось 1, скорость изменения частоты должна обеспечивать удвоение значения частоты за 60 с. Используют степень жесткости, установленную в ТД на пожарный оповещатель конкретного типа.

Примечание — При отсутствии в ТД конкретных значений испытания проводят в диапазоне частот от 10 до 55 Гц при постоянной амплитуде смещения 0,35 мм.

После окончания испытания производят осмотр пожарного оповещателя на предмет отсутствия механических повреждений и отсутствия ослабления крепления элементов конструкции, после чего оповещатель подвергают испытаниям по 6.3.2.7 и 6.3.2.8 (для мигающих световых пожарных оповещателей) и по 6.3.2.9 и 6.3.2.10 (для звуковых и речевых пожарных оповещателей).

Пожарные оповещатели считают выдержавшими испытания, если отсутствуют механические повреждения, ослабление крепления элементов его конструкции, во время и после испытания отсутствуют ложные срабатывания и оповещатели удовлетворяют требованиям 6.2.1.1, 6.2.1.5—6.2.1.7, 6.2.1.9, 6.2.1.10.

6.3.2.16 Проверку электрической прочности и сопротивление изоляции проводят следующим образом. Испытаниям подвергают только пожарные оповещатели, имеющие металлический корпус. Испытания проводят в нормальных климатических условиях. Все внешние (выводимые из пожарного оповещателя) проводники соединяют вместе. Заземление корпуса пожарного оповещателя (при его наличии) должно быть убрано. Общий провод генератора подсоединяют к корпусу пожарного оповещателя, а выход генератора подключают к соединенным вместе внешним проводникам пожарного оповещателя. Для испытания используют генератор, обеспечивающий синусоидальное напряжение частотой от 40 до 60 Гц с перестраиваемой амплитудой от 0 до 1500 В.

Испытания проводят следующим образом:

- для пожарных оповещателей с номинальным напряжением питания меньше 60 В напряжение генератора увеличивают от 0 до 500 В со скоростью (300 ± 50) В/с и устанавливают на время (60 ± 5) с;

- для пожарных оповещателей с номинальным напряжением питания больше 60 В напряжение генератора увеличивают от 0 до 1500 В со скоростью (300 ± 50) В/с и устанавливают на время (60 ± 5) с.

Измерение сопротивления изоляции проводят мегомметром в нормальных климатических условиях сразу после испытания на прочность изоляции. Сопротивление изоляции измеряют постоянным напряжением от 100 до 250 В, прикладываемым между корпусом и соединенными вместе внешними проводниками пожарного оповещателя. Измерение проводят не менее чем через 60 с после приложения напряжения.

Пожарные оповещатели считают выдержавшими испытания, если в процессе их проведения отсутствуют пробой изоляции и возникновение поверхностного разряда, а измеренное сопротивление изоляции свыше 20 МОм.

6.3.2.17 Испытание пожарных оповещателей на устойчивость к воздействию электромагнитных помех и измерение уровня создаваемых оповещателями промышленных радиопомех проводят на одном образце оповещателя. Методика и объем проведения испытаний должны соответствовать требованиям, регламентируемым приложением М.

6.3.2.18 Перед испытанием на пожарную безопасность проводят анализ электрической схемы и конструкции оповещателя. В процессе анализа производят учет возможного ограничения мощности, подаваемой на оповещатель со стороны источника его питания. Если подаваемая мощность ограничена на уровне не более 10 Вт, то испытание не проводят. В противном случае экспертным путем определяют наиболее опасную возможность нарушения целостности оповещателя (короткое замыкание или обрыв внешних и внутренних цепей) и проводят испытания по методике ГОСТ Р МЭК 60065 (пп. 4.3, 11.2).

7 Приборы приемно-контрольные пожарные. Приборы управления пожарные

7.1 Классификация

7.1.1 По возможности адресного обмена информацией между ППКП и другими техническими средствами пожарной сигнализации ППКП подразделяют на приборы:

- адресные;
- неадресные.

Адресные ППКП могут обеспечивать возможность подключения неадресных пожарных извещателей через специальные модули, либо устанавливаемые в корпус адресного ППКП, либо подключаемые по шлейфу сигнализации.

7.1.2 По виду передаваемой информации о пожароопасной ситуации в защищаемых помещениях между ППКП и другими техническими средствами пожарной сигнализации ППКП подразделяют на приборы:

- аналоговые;
- дискретные;
- комбинированные.

7.1.3 По информационной емкости (количеству контролируемых шлейфов сигнализации или количеству контролируемых адресных устройств) ППКП подразделяют на приборы:

- малой информационной емкости — до 5;
- средней информационной емкости — от 5 до 20;
- большой информационной емкости — свыше 20.

7.1.4 По информативности (количеству видов выдаваемых извещений) ППКП подразделяют на приборы:

- малой информативности — до 3 видов извещений;
- средней информативности — от 3 до 5 видов извещений;
- большой информативности — свыше 5 видов извещений.

7.1.5 По объекту управления ППУ подразделяют на следующие группы:

- для управления установками водяного и пенного пожаротушения;
- для управления установками газового пожаротушения;
- для управления установками порошкового пожаротушения;

- для управления установками аэрозольного пожаротушения;
- для управления средствами оповещения;
- для управления установками дымогазоудаления;
- для управления комбинированными установками;
- для управления другими устройствами.

7.1.6 По информационной емкости (количеству защищаемых зон) ППУ подразделяют на приборы:

- малой емкости — до 5 зон;
- средней емкости — от 5 до 20 зон;
- большой емкости — свыше 20 зон.

7.1.7 По разветвленности (количеству коммутируемых цепей, приходящихся на одну защищаемую зону) ППУ подразделяют на приборы:

- малой разветвленности — до 3;
- средней разветвленности — от 3 до 6;
- большой разветвленности — свыше 6.

7.1.8 По возможности резервирования составных частей ППКП и ППУ подразделяют на приборы:

- без резервирования;
- с резервированием.

7.1.9 По составу и функциональным характеристикам ППКП и ППУ подразделяют на приборы:

- без применения средств вычислительной техники (СВТ);
- с применением СВТ;
- с возможностью применения СВТ;
- с применением СВТ для контроля, наладки, программирования.

7.1.10 По конструктивному исполнению ППКП и ППУ подразделяют на приборы:

- однокомпонентные (выполненные в одном корпусе);
- многокомпонентные (выполненные в нескольких корпусах, объединенных линиями связи).

7.1.11 В качестве компонентов ППКП и ППУ могут быть использованы различные устройства (модули, шкафы управления и т. п.), не входящие в состав данного ППКП или ППУ, выполняющие определенные функции, указанные в ТД на устройства (модули) конкретного типа, но обеспечивающие возможность взаимодействия и расширения функциональных возможностей ППКП или ППУ. Требования к этим устройствам (модулям) аналогичны требованиям к ППКП и ППУ.

7.1.12 ППКП и ППУ могут быть построены на базе контроллеров промышленного назначения. В этом случае отображение информации может осуществляться на дисплеях компьютеров, мнемотабло или иной оргтехники промышленного исполнения. В технической документации должен быть прописан алгоритм работы контроллера или возможные варианты его функционирования в зависимости от программного обеспечения. В ТД должны быть отражены параметры контроллера по 7.1.1—7.1.10.

7.1.13 ППКП и ППУ, а также иные технические средства противопожарной защиты, взаимосвязь с которыми осуществляется по радиоканальным линиям связи, должны быть адресными и обеспечивать между собой двухсторонний обмен данными. Достоверность передачи информации по радиоканальным линиям связи должна быть обеспечена техническими решениями, определяемыми производителями систем. В качестве данных технических решений могут быть предусмотрены возможности перехода на резервные частотные каналы, использование специальных протоколов обмена и иные способы повышения достоверности и надежности системы связи. При отсутствии связи с любым компонентом радиоканальной системы в течение определенного времени, но не более 300 с ППКП и/или ППУ должны индцировать информацию о возникшей неисправности.

7.1.14 ППКП, взаимодействующие с пожарными извещателями по радиоканальной линии связи, должны обеспечивать прием и обработку передаваемого значения контролируемого фактора пожара, анализ динамики изменения данного фактора и принятие решения о возникновении пожара или о нарушении работоспособности извещателя.

7.1.15 Маркировка индикаторов ППКП и ППУ, а также информация, выводимая на текстовые индикаторы данных устройств, должна быть выполнена на русском языке. Допускается использование других языков, воспроизводимых текстовыми индикаторами ППКП и ППУ, в процессе их программирования и настройки.

7.1.16 Индикация и сигнализация любой информации, принимаемой ППКП и/или ППУ, должна сохраняться до момента квитирования ее дежурным персоналом (диспетчером).

7.2 Общие требования

7.2.1 Общие технические требования, предъявляемые к ППКП

7.2.1.1 ППКП должны обеспечивать выполнение следующих функций:

а) прием электрических сигналов от ручных и автоматических ИП со световой индикацией номера шлейфа, в котором произошло срабатывание ИП (адреса ИП), и включение звуковой и световой сигнализации;

б) автоматический контроль целостности линий связи с внешними устройствами (ИП и другими техническими средствами), световую и звуковую сигнализацию о возникшей неисправности;

в) преимущественную регистрацию и передачу во внешние цепи извещения о пожаре по отношению к другим сигналам, формируемым ППКП;

г) защиту органов управления от несанкционированного доступа посторонних лиц;

д) автоматическое переключение электропитания ППКП и его компонентов (для многокомпонентных ППКП) с основного источника на резервный и обратно с включением соответствующей индикации без выдачи ложных сигналов во внешние цепи (допускается отсутствие у ППКП и его компонентов данной функции, если в соответствии с технической документацией (ТД) электропитание осуществляется от резервированного источника питания, выполняющего данную функцию). При использовании в качестве резервного источника питания аккумуляторной батареи ППКП должен обеспечивать ее подзаряд в процессе работы. Время непрерывной работы ППКП в дежурном режиме от неразряженного резервного источника должно быть не менее 24 часов;

е) ручное выключение звуковой сигнализации о принятом извещении с сохранением световой индикации, при этом выключение звуковой сигнализации не должно влиять на прием извещений от других внешних устройств и на ее последующее включение при поступлении нового тревожного извещения (устройство отключения звуковой сигнализации не является органом управления ППКП);

ж) ручной или автоматический контроль работоспособности и состояния узлов и блоков ППКП с возможностью выдачи извещения об их неисправности во внешние цепи;

з) ручное выключение любой линии связи с внешними устройствами, при этом выключение одной или нескольких линий связи должно сопровождаться выдачей извещения о неисправности во внешние цепи;

и) автоматическую передачу отдельных извещений о пожаре, неисправности ППКП и несанкционированном проникновении посторонних лиц к органам управления ППКП;

к) формирование стартового импульса запуска ППУ;

л) возможность обеспечения взаимодействия с активными (энергопотребляющими) ПИ и пассивными ПИ;

м) возможность программирования тактики формирования извещения о пожаре.

Примечание — Допускается отсутствие у ППКП функций, указанных в перечислениях «е»—«м».

7.2.1.2 Адресные ППКП дополнительно должны обеспечивать выполнение следующих функций:

а) переход в режим «Пожар» при превышении в защищаемом помещении (в месте установки адресного ПИ) контролируемым фактором пожара установленной или запрограммированной количественной величины порога срабатывания, приеме ППКП сигнала «Пожар» от ПИ, а также при включении ручного адресного ПИ за время не более 10 с;

б) визуальное отображение кодов адресов ПИ, от которых поступил сигнал «Пожар». Общее количество отображаемых одновременно или поочередно адресов ПИ, от которых поступил сигнал «Пожар», должно быть не менее 10;

в) двухсторонний обмен данными по адресной линии связи с другими техническими средствами пожарной сигнализации, обеспечивающий подтверждение корректного обмена информацией;

г) автоматическую дистанционную проверку работоспособности адресных ПИ с визуальным отображением адресов отказавших ПИ. Интервал времени с момента отказа адресного ПИ до момента появления информации на адресном ППКП об этом событии должен быть не более 20 мин;

д) адресные ППКП, резервное питание которых осуществляется от аккумуляторной батареи, должны перейти в режим «Разряд» с включением соответствующего оптического индикатора и звуковой сигнализации при разряде ниже нормы резервного источника электрического питания;

е) компоненты адресных систем, питание которых осуществляется от автономных источников питания, должны обеспечивать возможность установки автономных источников питания внутри корпусов компонента. При этом компонент в дежурном режиме должен сохранять работоспособность от основного автономного источника питания не менее 36 месяцев, а резервного автономного источника питания не менее 2 месяцев. Компоненты таких адресных систем должны обеспечивать автоматический контроль состояния как основного, так и резервного источника питания, а также выдачу информации о неисправности источников питания на приемно-контрольное оборудование;

ж) визуальное отображение номеров адресных ПИ, от которых поступил сигнал «Пожар», содержащее информацию о времени/очередности поступления сигнала;

з) документирование поступающей информации с указанием даты и времени ее поступления и защиту данной информации от несанкционированного доступа;

и) технические средства пожарной автоматики, взаимосвязь между которыми осуществляется по радиоканальным линиям связи, должны выполнять требования по электромагнитной совместимости с иными техническими средствами и не воспринимать сигналы, формируемые иными техническими средствами, функционирующими на объекте, с целью недопущения формирования ложных сигналов.

Примечание — Допускается отсутствие у адресных ППКП функций, указанных в перечислении «з».

7.2.1.3 ППКП должны обеспечивать регистрацию и отображение извещений световой индикацией и звуковой сигнализацией. Допускается отсутствие у ППКП данной функции при условии обеспечения выполнения данной функции внешними устройствами, соединенными с ППКП линиями связи.

Примечания:

1 Звуковые оповещения о пожаре и неисправности должны различаться между собой.

2 В общем извещении о неисправности допускается объединение следующих извещений, передаваемых во внешние цепи:

- о неисправности ППКП;
- о неисправности технических средств пожарной сигнализации, с которыми взаимодействует ППКП;
- о неисправности линий связи с внешними устройствами;
- о несанкционированном доступе посторонних лиц к органам управления ППКП.

При этом должна быть обеспечена возможность расшифровки информации о неисправности дежурным персоналом (диспетчером).

3 Световая индикация должна быть выполнена на основе светодиодов, ламп, жидкокристаллических индикаторов или иных технических компонентов, обеспечивающих возможность восприятия оператором (диспетчером) необходимой информации.

7.2.1.4 Максимальное сопротивление проводной линии связи (шлейфа сигнализации) без учета сопротивления выносного элемента, при котором ППКП должен сохранять работоспособность, выбирается из следующего ряда: 0,10; 0,15; 0,22; 0,33; 0,47; 1,00 кОм. Для адресных ППКП — 50 Ом. Минимальное сопротивление утечки между проводами шлейфа и между каждым проводом и «Землей», при котором ППКП должны сохранять работоспособность, должно быть не более 50 кОм. В случае применения не проводных линий связи условия достоверного взаимодействия ППКП и внешних устройств должны быть указаны в ТД на ППКП конкретных типов.

7.2.1.5 ППКП должны иметь следующие показатели назначения, численные значения которых приводятся в технической документации (ТД) на ППКП конкретного типа:

- информационную емкость;
- информативность;
- максимальное сопротивление шлейфа сигнализации без учета сопротивления выносного элемента, при котором ППКП сохраняет работоспособность (для ППКП с проводными линиями связи);
- минимальное сопротивление утечки между проводами шлейфа сигнализации и между каждым проводом и «Землей», при котором ППКП сохраняет работоспособность (для ППКП с проводными линиями связи);
- диапазоны тока в неадресном шлейфе сигнализации, в том числе максимальный ток питания извещателей, при котором ППКП регистрирует все предусмотренные виды извещений;
- диапазон питающих напряжений;
- ток, потребляемый от резервного источника питания в дежурном режиме и в режиме тревоги;
- максимальное напряжение, коммутируемое выходными контактами;
- максимальный ток, коммутируемый выходными контактами;
- время технической готовности к работе;

- рабочие условия применения по климатическим воздействиям;
- рабочие условия применения по механическим воздействиям;
- помехозащищенность;
- габаритные размеры и массу;
- степень защиты оболочкой по ГОСТ 14254.

7.2.1.6 Электропитание ППКП должно осуществляться от сети переменного тока напряжением 220 В с частотой (50 ± 1) Гц, в большую сторону на 22 В и в меньшую сторону на минус 33 В. Допускается электропитание ППКП от источника постоянного тока. В этом случае ППКП должны сохранять работоспособность при изменении напряжения питания в диапазоне, установленном в ТД на ППКП конкретного типа, но не уже от 0,85 до 1,10 $U_{ном}$, где $U_{ном}$ — номинальное значение напряжения питания ППКП.

7.2.2 Общие технические требования, предъявляемые к ППУ

7.2.2.1 ППУ должны обеспечивать выполнение следующих функций.

а) автоматическое включение исполнительных устройств систем противопожарной защиты (пожаротушения, дымоудаления, оповещения, инженерного оборудования и т.д.);

б) автоматический контроль целостности линий связи с исполнительными устройствами систем противопожарной защиты и техническими средствами, регистрирующими срабатывание средств противопожарной защиты, с выдачей информации о нарушении целостности контролируемых цепей посредством световой индикации и звуковой сигнализации;

Примечание — В данном и последующих пунктах требований информация о режиме работы ППУ и состоянии управляемых и контролируемых им внешних устройств должна быть выдана посредством световой индикации и звуковой сигнализации, создаваемой ППУ, а также передачей данной информации во внешние цепи с целью оперативного оповещения дежурного персонала (диспетчера). Допускается отсутствие у ППУ, устанавливаемых в помещениях с отсутствием дежурного персонала, световой индикации и звуковой сигнализации при условии обязательной выдачи информации во внешние цепи, что должно быть указано в ТД на ППУ конкретных типов.

в) автоматическое переключение электропитания с основного источника на резервный и обратно с включением соответствующей индикации без выдачи ложных сигналов во внешние цепи, световая индикация о наличии напряжения на рабочем и резервном вводах электроснабжения, световая индикация о переходе на питание от резервного источника питания (допускается отсутствие у ППУ данной функции, если в соответствии с ТД его электропитание осуществляется от резервированного источника питания, выполняющего данную функцию, или питание ППУ должно осуществляться в соответствии с первой категорией надежности электроснабжения). При использовании в качестве резервного источника питания аккумуляторной батареи ППУ должен обеспечивать ее подзаряд в процессе работы. Время непрерывной работы ППУ в дежурном режиме от незаряженного резервного источника должно быть не менее 24 часов;

г) световая индикация и звуковая сигнализация о выдаче сигналов на исполнительные устройства систем противопожарной защиты с указанием направления выдачи сигнала;

д) защита органов управления от несанкционированного доступа посторонних лиц;

е) световая индикация о работе ППУ в режиме автоматического пуска средств противопожарной защиты;

ж) включение исполнительных устройств систем противопожарной защиты при помощи средств дистанционного пуска;

з) автоматическое и ручное (в том числе дистанционное) отключение и восстановление режима автоматического управления исполнительными устройствами систем противопожарной защиты по направлениям защиты;

и) ручное отключение звуковой сигнализации при сохранении световой индикации. Отключенное состояние звуковой сигнализации должно отображаться визуально. Выключение звуковой сигнализации не должно влиять на прием извещений с других направлений или поступлении нового извещения;

к) ППУ, предназначенные для управления системами оповещения, должны иметь возможность корректировки алгоритма оповещения;

л) ППУ, предназначенные для управления речевыми оповещателями, должны обеспечивать трансляцию записанных фонограмм и (или) прямую трансляцию сообщений и управляющих команд через микрофоны;

м) ППУ речевыми оповещателями должны иметь возможность оперативной корректировки управляющих команд в случае нештатного изменения обстановки на объекте при пожаре.

П р и м е ч а н и е — Допускается отсутствие у ППУ функций, указанных в перечислениях «жж»—«мм».

7.2.2.2 Алгоритмы работы ППУ, электрические характеристики входных и выходных цепей должны соответствовать условиям применения на объекте защиты и быть отражены в ТД на ППУ конкретного типа.

7.2.2.3 В случае возможности программирования алгоритма работы ППУ программное обеспечение разрабатывается в соответствии с требованиями конкретного объекта.

7.2.2.4 Если ППУ является многокомпонентным прибором, то его составные части могут не в полной мере соответствовать требованиям 7.2.2.1, а выполнять только функции, указанные в ТД на данные составные части. При этом прибор в целом должен соответствовать требованиям, изложенным в 7.2.2.1.

7.2.2.5 ППУ должны иметь следующие показатели назначения, численные значения которых приводятся в ТД на ППУ конкретного типа:

- информационную емкость;
- разветвленность;
- диапазон питающих напряжений;
- ток, потребляемый от основного и резервного источника питания в дежурном режиме и в режиме тревоги;

- максимальные напряжение и ток, коммутируемые выходными контактами, или электрические параметры выходных сигналов;

- помехозащищенность;
- рабочие условия применения по климатическим воздействиям;
- рабочие условия применения по механическим воздействиям;
- габаритные размеры и массу;
- степень защиты оболочкой по ГОСТ 14254.

7.2.2.6 Требования по электропитанию ППУ должны быть установлены в ТД на ППУ конкретного типа. ППУ должны сохранять работоспособность при изменении напряжения их питания в диапазоне, установленном в ТД на ППУ конкретного типа, но не уже от 0,85 до $1,10U_{ном}$, где $U_{ном}$ — номинальное значение напряжения питания ППУ.

7.2.3 Требования стойкости к внешним воздействующим факторам

7.2.3.1 ППКП и ППУ должны сохранять работоспособность при и после воздействия повышенной температуры окружающей среды, значение которой устанавливают в ТД на ППКП и ППУ конкретного типа. Максимальная температура, при которой ППКП и ППУ должны сохранять работоспособность, должна быть не ниже 55 °С.

7.2.3.2 ППКП и ППУ должны сохранять работоспособность при и после воздействия пониженной температуры окружающей среды, значение которой устанавливают в ТД на ППКП и ППУ конкретного типа. Минимальная температура, при которой ППКП и ППУ должны сохранять работоспособность, должна быть не выше 5 °С.

7.2.3.3 ППКП и ППУ должны сохранять работоспособность при и после воздействия на них повышенной относительной влажности воздуха 93 % при температуре 40 °С.

7.2.3.4 ППКП и ППУ должны сохранять работоспособность при и после воздействия синусоидальной вибрации. Параметры воздействия устанавливают в ТД на ППКП и ППУ конкретного типа.

П р и м е ч а н и е — При отсутствии в ТД конкретных значений испытания проводят в диапазоне частот от 10 до 55 Гц при постоянной амплитуде смещения 0,35 мм.

7.2.3.5 Значения электрической прочности и сопротивления изоляции ППКП и ППУ должны соответствовать ГОСТ 12997 и быть установлены в ТД на ППКП и ППУ конкретного типа.

7.2.4 Требования электромагнитной совместимости

7.2.4.1 ППКП и ППУ должны сохранять работоспособность при и после воздействия электромагнитных помех, параметры которых должны соответствовать требованиям, указанным в приложении М.

7.2.4.2 Уровень промышленных радиопомех, создаваемых ППКП и ППУ, должен соответствовать требованиям, указанным в приложении М.

7.2.5 Требования надежности

7.2.5.1 ППКП и ППУ должны быть рассчитаны на круглосуточную непрерывную работу.

7.2.5.2 ППКП и ППУ должны быть восстанавливаемыми и обслуживаемыми изделиями.

7.2.5.3 Среднее время восстановления, ч., не более — 6.

7.2.5.4 Средний срок службы, лет, не менее — 10.

7.2.6 Требования к конструкции

7.2.6.1 Конструкция ППКП и ППУ, выполненных в металлических корпусах, должна обеспечивать возможность заземления корпуса.

7.2.6.2 Части ППКП и ППУ из неметаллических материалов, используемых для наружных частей, должны быть термостойкими при температуре не менее 75 °С. Части ППКП и ППУ, удерживающие токопроводники и поддерживающие соединения в определенном положении, должны быть термостойкими при температуре не менее 125 °С.

7.2.7 Требования к маркировке

7.2.7.1 На корпусе ППКП и ППУ должна быть нанесена маркировка, включающая в себя следующие элементы:

- условное обозначение;
- наименование или торговую марку предприятия-изготовителя;
- дату изготовления;
- степень защиты ППКП и ППУ оболочкой.

7.2.7.2 Дополнительные необходимые элементы маркировки указывают в ТД на ППКП и ППУ конкретного типа.

7.2.7.3 Маркировка ППКП и ППУ, предназначенных для работы во взрывоопасных зонах, должна соответствовать требованиям национальных стандартов по взрывозащите.

7.2.8 Требования к комплектности

7.2.8.1 Перечень и число прилагаемых присоединительных деталей и приспособлений, запасных частей и принадлежностей должны быть установлены в ТД на ППКП и ППУ конкретного типа.

7.2.8.2 К ППКП и ППУ должна прилагаться эксплуатационная документация с достаточным количеством технических данных и сведений по монтажу и эксплуатации.

7.2.8.3 Комплект поставки ППКП и ППУ должен обеспечивать их монтаж, проведение пусконаладочных работ и эксплуатацию без применения нестандартного оборудования и нестандартных инструментов. В случае необходимости применения нестандартных инструментов они должны входить в комплект поставки.

7.2.9 Требования к упаковке

7.2.9.1 Упаковка должна обеспечивать сохранность ППКП и ППУ при транспортировании и хранении.

7.2.9.2 Требования к упаковке должны быть указаны в ТД на ППКП и ППУ конкретного типа.

7.2.10 Требования безопасности

7.2.10.1 ППКП и ППУ должны быть сконструированы и изготовлены таким образом, чтобы они не представляли пожарной опасности.

7.2.10.2 При нормальной работе и работе ППКП и ППУ в условиях неисправности ни один из элементов его конструкции не должен иметь температуру выше допустимых значений, установленных ГОСТ Р МЭК 60065 (раздел 3, п. 4.3).

7.2.10.3 ППКП и ППУ должны соответствовать требованиям электробезопасности и обеспечивать безопасность обслуживающего персонала при монтаже и регламентных работах и соответствовать ГОСТ 50571.3, ГОСТ 12.2.007.

7.2.10.4 Требования к ППКП и ППУ, предназначенных для установки во взрывоопасных зонах, должны соответствовать требованиям национальных стандартов по взрывозащите.

7.3 Методы испытаний

7.3.1 Общие положения

7.3.1.1 ППКП и ППУ в процессе постановки на производство, при изготовлении и эксплуатации должны подвергаться видам испытаний, определяемых требованиями национальных стандартов к электротехнической продукции. К обязательным относятся следующие виды испытаний:

- сертификационные;
- приемосдаточные;
- периодические;
- типовые.

7.3.1.2 Объем и методы приемосдаточных испытаний, а также объем, методы и периодичность периодических испытаний определяются предприятием-изготовителем. Методы испытаний должны соответствовать настоящему национальному стандарту, а также иным действующим национальным стандартам.

7.3.1.3 Типовые испытания проводят при введении изменений в электрическую принципиальную схему или конструкцию ППКП или ППУ, а также при смене контрагентных организаций, поставляющих компоненты для производства ППКП или ППУ. Объем и методы типовых испытаний определяются предприятием-изготовителем.

7.3.2 Методы сертификационных испытаний приборов приемно-контрольных пожарных и приборов управления пожарных

7.3.2.1 Погрешность измерения параметров при проведении испытаний не должна превышать 5 %, если иные требования не установлены в конкретном пункте методов испытаний.

7.3.2.2 Если ППУ предназначены для работы совместно с ППКП, то его соединение с ППКП или прибором, его заменяющим, должно быть произведено в соответствии с инструкцией предприятия-изготовителя.

7.3.2.3 Испытания проводят в нормальных климатических условиях:

- температура от 15 °С до 35 °С;
- относительная влажность от 45 % до 75 %;
- атмосферное давление от 86 до 106 кПа.

7.3.2.4 При проведении испытаний, если это не оговорено в конкретном пункте методов испытаний, ППКП и ППУ должны быть включены.

7.3.2.5 Испытательное оборудование и средства измерения, применяемые при испытаниях ППКП и ППУ, должны быть поверены и аттестованы в установленном порядке.

7.3.2.6 Объем и последовательность сертификационных испытаний должны соответствовать таблице 7.1. Для проведения испытаний методом случайной выборки отбирают один ППКП или ППУ.

Таблица 7.1 — Программа сертификационных испытаний

Вид испытания	Номер пункта	
	Технические требования	Метод испытаний
1 Функциональная проверка	По 7.2.1.1—7.2.1.3, 7.2.2.1	По 7.3.2.7
2 Работоспособность при сопротивлении шлейфа и сопротивлении утечки	По 7.2.1.4	По 7.3.2.8
3 Изменение напряжения питания	По 7.2.1.6, 7.2.2.6	По 7.3.2.9
4 Сухое тепло. Устойчивость	По 7.2.3.1	По 7.3.2.10
5 Холод. Устойчивость	По 7.2.3.2	По 7.3.2.11
6 Влажное тепло. Устойчивость	По 7.2.3.3	По 7.3.2.12
7 Синусоидальная вибрация	По 7.2.3.4	По 7.3.2.13
8 Электрическая прочность и сопротивление изоляции	По 7.2.3.5	По 7.3.2.14
9 Электромагнитная совместимость	По 7.2.4	По 7.3.2.15
10 Пожарная безопасность	По 7.2.10.2	По 7.3.2.16

7.3.2.7 Функциональные проверки и измерение параметров должны проводиться при всех подключенных внешних электрических цепях ППКП и ППУ путем последовательной имитации всех режимов работы в соответствии с ТД на ППКП и ППУ конкретного типа. В качестве внешних устройств могут быть использованы имитаторы, имеющие аналогичные электрические и информационные характеристики.

ППКП и ППУ считают прошедшими функциональную проверку, если они удовлетворяют требованиям, изложенным в 7.2.1.1—7.2.1.3 (ППКП), 7.2.2.1 (ППУ) настоящего стандарта и все выполняемые ими функции во всех режимах работы соответствуют ТД на ППКП и ППУ конкретного типа. Технические средства, совмещающие функции ППКП и ППУ, должны удовлетворять требованиям, предъявляемым как к ППКП, так и к ППУ. Иные технические средства, предназначенные для выполнения ограниченной номенклатуры функций и работающие в составе систем пожарной автоматики (модули различного назначения, шкафы управления насосами и т.п.), должны выполнять функции, указанные в ТД на техническое средство конкретного типа.

7.3.2.8 Проверка работоспособности ППКП при максимальном сопротивлении шлейфа сигнализации и при минимальном сопротивлении утечки между проводами шлейфа и между каждым проводом и «Землей» на соответствие требованиям, изложенным в 7.2.1.4, заключается в выполнении 7.3.2.7 при установке в шлейфах сигнализации активных сопротивлений, величины которых определены в ТД на ППКП конкретного типа.

ППКП считают выдержавшим испытание, если во время его проведения отсутствуют ложные срабатывания и он удовлетворяет требованиям, изложенным в 7.2.1.4.

7.3.2.9 Проверка устойчивости ППКП и ППУ к изменению напряжения питания заключается в выполнении 7.3.2.7 при максимальном и минимальном значениях напряжения питания, установленных в ТД на ППКП и ППУ конкретного типа с учетом требований, изложенных в 7.2.1.6 и 7.2.2.6.

ППКП и ППУ считают выдержавшим испытание, если во время его проведения отсутствуют ложные срабатывания и они удовлетворяют требованиям, изложенным в 7.2.1.1—7.2.1.3 (ППКП), 7.2.2.1 (ППУ) как при повышенном, так и при пониженном напряжении питания.

7.3.2.10 Определение устойчивости ППКП и ППУ к воздействию повышенной температуры проводят следующим образом.

Испытательное оборудование и метод испытания должны соответствовать ГОСТ 28200. Используют следующую степень жесткости:

- температура, установленная в ТД на ППКП конкретного типа, но не менее 40 °С;
- температура, установленная в ТД на ППУ конкретного типа, но не менее 55 °С;
- длительность не менее 2 часов.

Если в ТД на ППКП и ППУ конкретного типа установлена более высокая степень жесткости, то испытания проводят в соответствии со степенью жесткости, установленной в ТД.

Перед окончанием испытания проводят проверку основных функций, выполняемых ППКП и ППУ, при необходимости кратковременно открывая климатическую камеру. Объем проверяемых функций определяется испытательной лабораторией.

Затем ППКП и ППУ выдерживают в нормальных климатических условиях в течение не менее 2 часов и проводят испытание по 7.3.2.7.

ППКП и ППУ считают выдержавшими испытание, если во время и после его проведения отсутствуют ложные срабатывания, ППКП и ППУ выполняют основные функции при воздействии повышенной температуры и они удовлетворяют требованиям, изложенным в 7.2.1.1—7.2.1.3 (ППКП), 7.2.2.1 (ППУ).

7.3.2.11 Определение устойчивости ППКП и ППУ к воздействию пониженной температуры проводят следующим образом.

Испытательное оборудование и метод испытания должны соответствовать ГОСТ 28199. Используют следующую степень жесткости:

- температура, установленная в ТД на ППКП конкретного типа, но не выше 5 °С;
- температура, установленная в ТД на ППУ конкретного типа, но не выше минус 10 °С;
- длительность не менее 2 часов.

Если в ТД на ППКП и ППУ конкретного типа установлена более высокая степень жесткости, то испытания проводят в соответствии со степенью жесткости, установленной в ТД.

Перед окончанием испытания проводят проверку основных функций, выполняемых ППКП и ППУ, при необходимости кратковременно открывая климатическую камеру. Объем проверяемых функций определяется испытательной лабораторией.

Затем ППКП и ППУ выдерживают в нормальных климатических условиях в течение не менее 2 часов и проводят испытание по 7.3.2.7.

ППКП и ППУ считают выдержавшими испытание, если во время и после его проведения отсутствуют ложные срабатывания, ППКП и ППУ выполняют основные функции при воздействии пониженной температуры и они удовлетворяют требованиям, изложенным в 7.2.1.1—7.2.1.3 (ППКП), 7.2.2.1 (ППУ).

7.3.2.12 Определение устойчивости ППКП и ППУ к воздействию повышенной влажности проводят следующим образом.

Испытательное оборудование и метод испытания должны соответствовать ГОСТ 28201. Используют следующую степень жесткости:

- температура (40 ± 2) °С;
- относительная влажность (93 ± 1) %;
- длительность не менее 48 часов.

Если в ТД на ППКП и ППУ конкретного типа установлена более высокая степень жесткости, то испытания проводят в соответствии со степенью жесткости, установленной в ТД.

Перед окончанием испытания проводят проверку основных функций, выполняемых ППКП и ППУ, при необходимости кратковременно открывая климатическую камеру. Объем проверяемых функций определяется испытательной лабораторией.

Затем ППКП и ППУ выдерживают в нормальных климатических условиях в течение не менее 2 часов и проводят испытание по 7.3.2.7.

ППКП и ППУ считают выдержавшими испытание, если во время и после его проведения отсутствуют ложные срабатывания, ППКП и ППУ выполняют основные функции при воздействии повышенной влажности и они удовлетворяют требованиям, изложенным в 7.2.1.1—7.2.1.3 (ППКП), 7.2.2.1 (ППУ).

7.3.2.13 Определение устойчивости ППКП и ППУ к воздействию синусоидальной вибрации проводят следующим образом. Испытательное оборудование и метод испытания должны соответствовать ГОСТ 28203. Перед проведением испытания необходимо осмотреть составные части ППКП и ППУ и убедиться в отсутствии механических повреждений. При испытании ППКП и ППУ подвергают воздействию вибрации по трем взаимно перпендикулярным осям, одна из которых перпендикулярна плоскости крепления ППКП и ППУ. Число циклов на ось 1, скорость изменения частоты 1 октава/мин. Используют степень жесткости, установленную в ТД на ППКП и ППУ конкретного типа. При отсутствии в ТД конкретных значений испытания проводят в диапазоне частот от 10 до 55 Гц при максимальной амплитуде смещения 0,35 мм.

После окончания испытаний производят визуальный осмотр ППКП и ППУ, а также их составных частей на предмет отсутствия механических повреждений. Затем проводят испытания по 7.3.2.7.

ППКП и ППУ считают выдержавшими испытание, если во время и после его проведения отсутствуют ложные срабатывания, механические повреждения не обнаружены и ППКП и ППУ удовлетворяют требованиям, изложенным в 7.2.1.1—7.2.1.3 (ППКП), 7.2.2.1 (ППУ).

7.3.2.14 Проверку электрической прочности и сопротивление изоляции проводят следующим образом.

Электрическая изоляция должна выдерживать в течение одной минуты без пробоя и поверхностного разряда испытательное напряжение синусоидальной формы частотой 50 Гц между следующими цепями:

- между соединенными вместе клеммами питания ППКП и ППУ и соединенными вместе остальными клеммами (испытание не проводят, если указанные цепи имеют гальваническую связь друг с другом);
- между соединенными вместе клеммами питания ППКП и ППУ и клеммой защитного заземления (испытание не проводят, если корпус выполнен из непроводящего материала или имеет гальваническую связь с клеммами питания);
- между клеммой защитного заземления (корпусом) ППКП и ППУ и соединенными вместе всеми остальными клеммами (испытание не проводят, если корпус выполнен из непроводящего материала или имеет гальваническую связь с указанными клеммами).

Величина прикладываемого напряжения — в соответствии с ГОСТ 12997.

Перед проведением испытания провода заземления ППКП отсоединяют. Испытательное напряжение плавно увеличивают со скоростью (300 ± 50) В/с и устанавливают на время (60 ± 5) с, после чего его плавно уменьшают со скоростью (300 ± 20) В/с.

Затем постоянным напряжением от 100 до 250 В между обозначенными клеммами измеряют сопротивление изоляции.

ППКП и ППУ считают выдержавшими испытание, если в процессе испытания не возникает пробоя изоляции, поверхностного разряда и измеренное сопротивление изоляции не менее 20 МОм.

7.3.2.15 Испытание ППКП и ППУ на устойчивость к воздействию электромагнитных помех и измерение уровня создаваемых оповещателями промышленных радиопомех должно соответствовать требованиям приложения М.

ППКП и ППУ считают выдержавшим испытание, если во время и после его проведения отсутствуют ложные срабатывания и он удовлетворяет требованиям, регламентируемым положениями приложения М.

7.3.2.16 Методика и объем проведения испытаний ППКП и ППУ на соответствие требованиям пожарной безопасности представлены в ГОСТ Р МЭК 60065 (см. 4.3 и 11.2).

Приложение А
(рекомендуемое)

**Описание оборудования для проведения испытаний извещателей пожарных
на устойчивость к воздействию прямого механического удара**

Испытательное оборудование (см. рисунок А.1) состоит из качающегося молотка, включающего в себя прямоугольную головку 12, закрепленную на ручке молотка 10, с ударной поверхностью, скошенной под углом 60°. Молоток зафиксирован в стальной втулке 3, которая свободно вращается на подшипниках 1 на стальном валу 6, зафиксированном в жесткой стальной раме 5. Конструкция жесткой рамы такова, что позволяет смонтированному молотку совершать полный оборот при отсутствии испытуемого ИП 11.

Головка молотка выполнена из алюминиевого сплава AlCu₄SiMg. Габаритные размеры головки молотка 76×50×94 мм. Ручка молотка выполнена из стальной трубы, внешний диаметр которой (25,0 ± 0,1) мм и толщина стенки (1,6 ± 0,1) мм.

Продольная ось головки молотка находится на расстоянии 305 мм от оси вращения конструкции, эти оси взаимно перпендикулярны. Стальная втулка внешним диаметром 102 мм и длиной 200 мм установлена соосно на фиксированном стальном валу (диаметр стального вала зависит от диаметра используемых подшипников).

Диаметрально противоположно молотку в стальную втулку ввинчены две стальные ручки 7 внешним диаметром 20 мм и длиной 185 мм. На ручки установлен стальной противовес 8 таким образом, что при снятом рабочем грузе 9 вес молотка и вес противовеса сбалансированы. Балансировка проводится путем перемещения противовеса по стальным ручкам. На конце стальной втулки закреплен ворот 4 шириной 12 мм и диаметром 150 мм, выполненный из алюминиевого сплава. На ворот накручена нить из материала с низким коэффициентом растяжения, один конец которой зафиксирован в вороте. На другом конце нити закрепляют рабочий груз 9. К жесткой раме крепят установочную пластину 2, на которую устанавливают испытуемый ИП. Размеры элементов испытательного оборудования, на которые не дан допуск, должны быть выдержаны с погрешностью в большую и меньшую сторону на 1 мм.

Массу рабочего груза в килограммах, необходимую для создания энергии удара (1,9 ± 0,1) Дж, вычисляют по формуле

$$m = \frac{E}{r\varphi g}, \quad (\text{А.1})$$

где E — энергия удара, Дж;

φ — задаваемый угол (угол, на который отводится молоток от ИП при ударе), рад;

r — радиус ворота, м;

g — ускорение свободного падения, м/с².

Линейная скорость головки молотка в момент удара должна быть (1,500 ± 0,125) м/с.

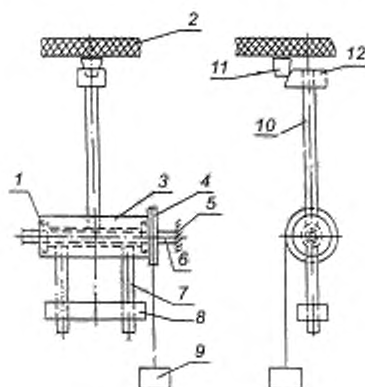


Рисунок А.1

**Приложение Б
(рекомендуемое)**

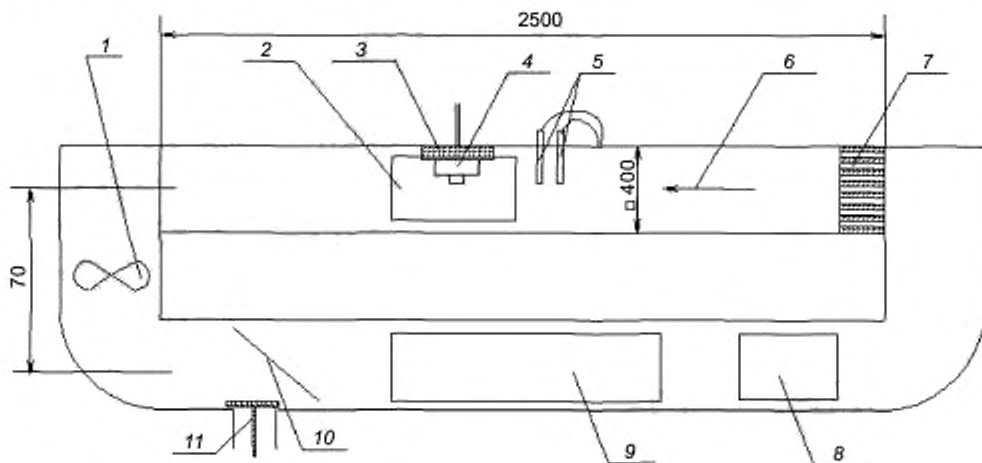
**Тепловая камера для измерения времени
и температуры срабатывания извещателей пожарных тепловых**

Тепловая камера должна состоять из аэродинамической трубы замкнутого типа, имеющей горизонтальную рабочую секцию, поперечное сечение которой должно быть квадратным или прямоугольным. При этом необходимо предусмотреть возможность создания в трубе потока горячего воздуха, температура которого может повышаться со скоростью от 0,2 до 30,0 °С/мин с сохранением массового расхода, эквивалентного скорости потока воздуха ($0,8 \pm 0,1$) м/с при температуре 25 °С. Поперечное сечение рабочей секции трубы должно быть не менее 305×305 мм, чтобы на поток воздуха вблизи испытываемого ИПТ не оказывали влияния стенки. Камера должна быть сконструирована таким образом, чтобы прямое тепловое излучение нагревателя не воздействовало непосредственно на ИПТ. Температура в камере должна регулироваться в пределах от 5 °С до 160 °С.

Рекомендуемый вариант конструкции испытательной камеры представлен на рисунке Б.1.

Испытываемый ИПТ устанавливают в рабочем положении на площадке, которая образует часть «потолка» рабочей секции. Площадка должна быть расположена симметрично относительно боковых стенок рабочей секции и иметь поворотное устройство, позволяющее поворачивать ИПТ на 360° вокруг вертикальной оси.

Приборы контроля и управления должны обеспечивать измерение и управление необходимых значений температуры, скорости ее повышения, а также скорости воздушного потока в непосредственной близости от испытываемого ИПТ.



- 1 — вентилятор с двигателем, 2 — крышка отсека для установки испытываемого ИПТ со стеклянным смотровым окном;
 3 — площадка с поворотным устройством для установки испытываемого ИПТ; 4 — испытываемый ИПТ;
 5 — измерители температуры и скорости потока воздуха; 6 — направление потока воздуха, 7 — линейризатор,
 8 — крышка для установки холодильного агрегата для испытаний при пониженных температурах; 9 — отсек нагревателя;
 10 — регулятор скорости потока воздуха; 11 — вентиляционное отверстие

Рисунок Б.1 — Конструкция испытательной камеры

**Приложение В
(рекомендуемое)**

**Стенд «Дымовой канал» для измерения оптической чувствительности
извещателей пожарных дымовых**

Стенд «Дымовой канал» состоит из аэродинамической трубы замкнутого типа, снабженной специальным устройством ввода продуктов горения (аэрозоля).

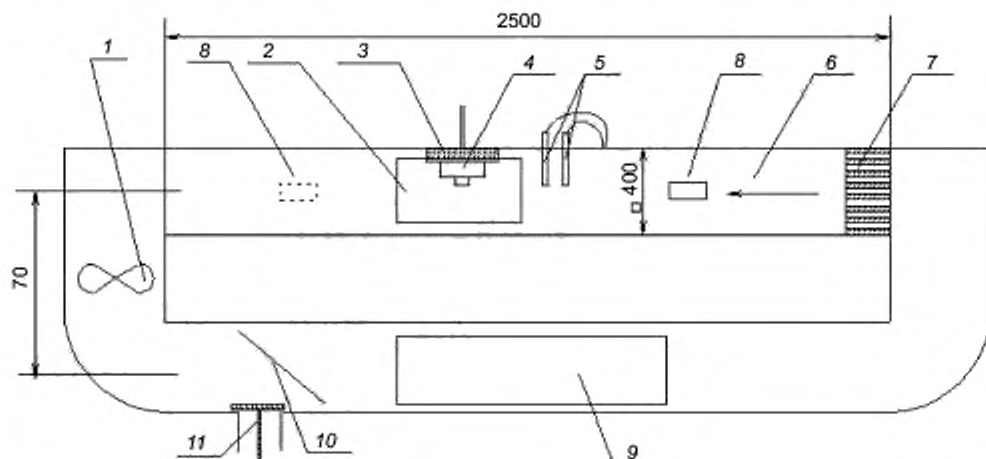
Рекомендуемая форма стенда «Дымовой канал», а также размещение измерительной аппаратуры и испытываемых ИПДОТ показаны на рисунке В.1.

Поперечное сечение аэродинамической трубы стенда «Дымовой канал» должно быть не менее 305×305 мм.

Длина измерительной зоны стенда «Дымовой канал» должна быть не менее 750 мм.

Стенд «Дымовой канал» должен обеспечивать возможность повышения температуры контролируемой среды до плюс 55 °С со скоростью не более 1 °С/мин.

Стенд «Дымовой канал» должен обеспечивать создание скорости воздушного потока от $(0,20 \pm 0,04)$ до $(1,00 \pm 0,04)$ м/с.



- 1 — вентилятор с двигателем; 2 — крышка отсека для установки испытываемого ИПДОТ со стеклянным смотровым окном;
3 — площадка с поворотным устройством для установки испытываемого ИПДОТ; 4 — испытываемый ИПДОТ;
5 — измерители температуры и скорости потока воздуха; 6 — направление потока воздуха;
7 — линейаризатор; 8 — устройство для измерения удельной оптической плотности; 9 — отсек нагревателя;
10 — регулятор скорости потока воздуха; 11 — вентиляционное отверстие

Рисунок В.1

В измерительной зоне стенда «Дымовой канал» устанавливается испытываемый ИПДОТ. Воздушный поток в объеме стенда создается с помощью вентилятора. Подъем температуры в объеме стенда обеспечивается электроннагревателем. Линейаризатор предназначен для равномерного распределения продуктов горения (аэрозоля) по поперечному сечению и выравнивания воздушного потока. Контроль температуры осуществляется при помощи датчика температуры, установленного на расстоянии, не превышающем 20 мм от испытываемого ИПДОТ, контроль скорости воздушного потока — при помощи измерителя скорости воздушного потока, концентрация продуктов горения (удельная оптическая плотность) измеряется при помощи устройства для измерения удельной оптической плотности.

Приложение Г
(рекомендуемое)

Устройство для определения удельной оптической плотности
продуктов горения (аэрозоля)

Устройство для определения удельной оптической плотности продуктов горения (аэрозоля) должно иметь следующие характеристики:

- длина волны излучателя (приемника) от 850 до 950 нм;
- диапазон измеряемой удельной оптической плотности от 0 до 3,0 дБ/м;
- погрешность измерения не более 0,02 дБ/м;
- длина зоны измерения оптической плотности не более 1,6 м.

**Приложение Д
(обязательное)**

**Устройство для проверки сохранения работоспособности извещателей пожарных
дымовых оптико-электронных точечных при воздействии фоновой освещенности**

Устройство устанавливается в дымовой камере.

Размеры устройства соответствуют размерам рабочей зоны дымовой камеры. Устройство имеет форму куба, у которого четыре замкнутые поверхности выложены алюминиевой фольгой с отражающей способностью, а две противоположные открыты для свободного прохождения дыма (аэрозоля).

На поверхностях устройства устанавливаются кольцевые люминесцентные лампы, обеспечивающие значение цветовой температуры на уровне (3800 ± 300) К.

Проверяемый ИПДОТ устанавливается в центре верхней поверхности куба таким образом, чтобы свет попадал на него сверху, снизу и с двух боковых сторон.

Конструкция устройства представлена на рисунке Д.1.

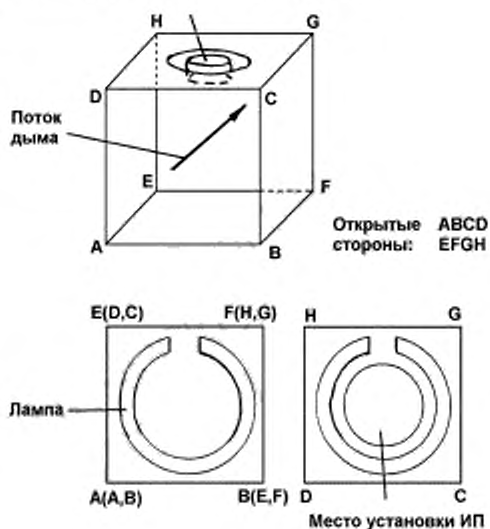


Рисунок Д.1 — Извещатель пожарный дымовой оптико-электронный

**Приложение Е
(рекомендуемое)**

Испытательная камера. Основные параметры и размеры

Испытательная камера состоит из аэродинамической трубы замкнутого типа, снабженной специальным устройством ввода продуктов горения (аэрозоля), применяется при определении порога срабатывания ИПДИ.

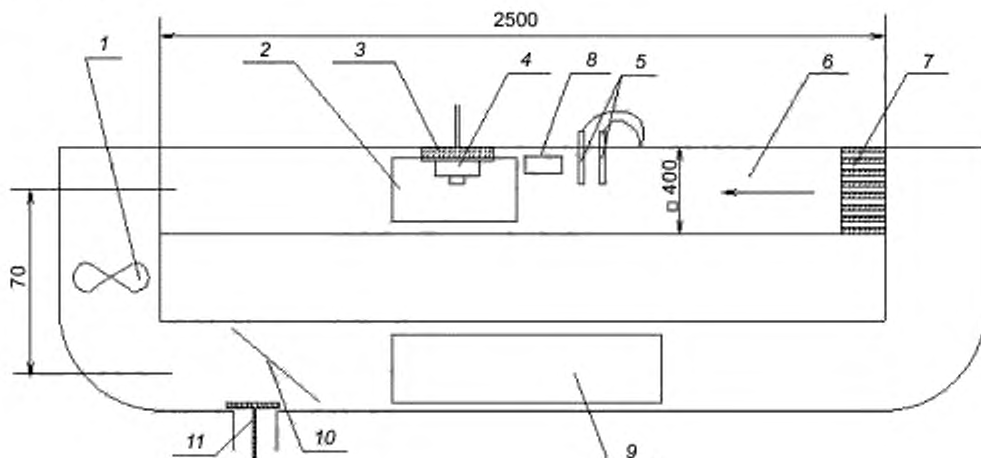
Форма испытательной камеры, а также размещение измерительной аппаратуры и испытуемых ИПДИ показаны на рисунке Е.1.

Поперечное сечение аэродинамической трубы испытательной камеры — не менее 305×305 мм.

Длина измерительной зоны испытательной камеры должна быть не менее 750 мм.

Дымовая камера должна обеспечивать возможность повышения температуры контролируемой среды до плюс 55 °С со скоростью не более 1 °С/мин.

Дымовая камера должна обеспечивать создание скорости воздушного потока от (0,20 ± 0,04) до (1,00 ± 0,04) м/с.



- 1 — вентилятор с двигателем; 2 — крышка отсека для установки испытуемого ИПДИ со стеклянным смотровым окном;
 3 — площадка с поворотным устройством для установки испытуемого ИПДИ; 4 — испытуемый ИПДИ;
 5 — измерители температуры и скорости потока воздуха; 6 — направление потока воздуха;
 7 — линейризатор; 8 — контрольная ионизационная камера; 9 — отсек нагревателя;
 10 — регулятор скорости потока воздуха; 11 — вентиляционное отверстие

Рисунок Е.1

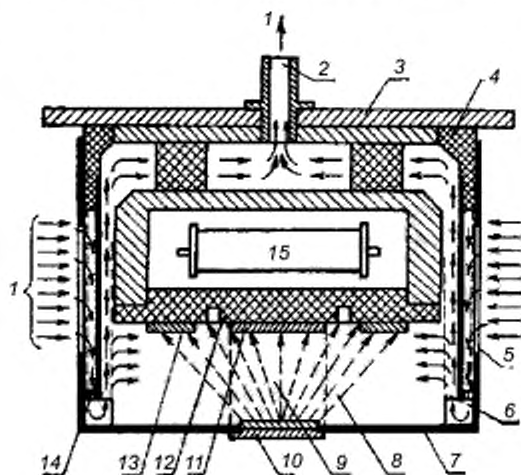
В измерительной зоне испытательной камеры устанавливается испытуемый ИПДИ. Воздушный поток в объеме камеры создается с помощью вентилятора. Подъем температуры в объеме испытательной камеры обеспечивается электронагревателем. Линейризатор предназначен для равномерного распределения продуктов горения (аэрозоля) по поперечному сечению и выравнивания воздушного потока. Контроль температуры осуществляется при помощи датчика температуры, установленного на расстоянии, не превышающем 20 мм от испытуемого ИПДИ, контроль скорости воздушного потока — при помощи измерителя скорости воздушного потока, а концентрации продуктов горения — при помощи контрольной ионизационной камеры.

**Приложение Ж
(обязательное)**

**Контрольная ионизационная камера.
Основные параметры, размеры и принцип действия**

Контрольная ионизационная камера действует по принципу постоянного контроля содержания продуктов горения (аэрозоля) посредством непрерывного пробоотбора из внутреннего объема испытательной камеры.

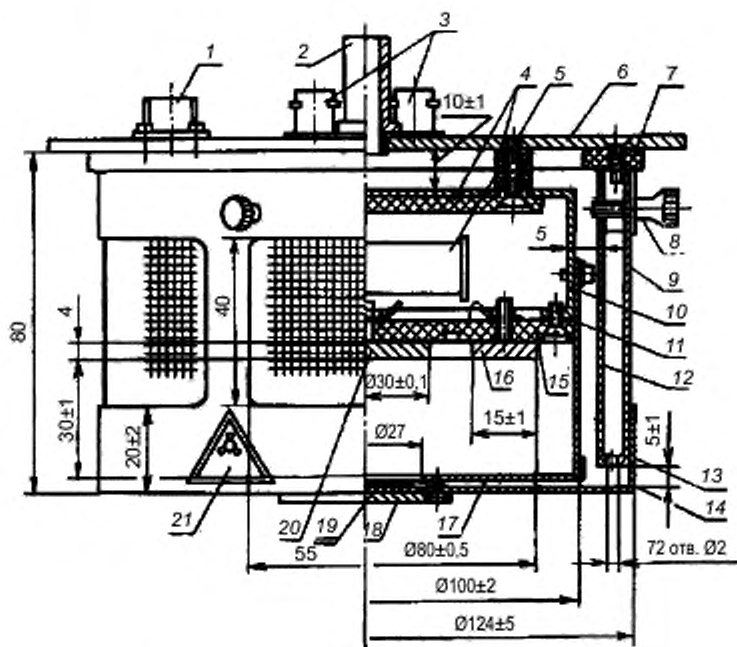
Принцип действия контрольной ионизационной камеры показан на рисунке Ж.1. Стрелками показано направление движения контролируемой среды при пробоотборе.



- 1 — контролируемая среда; 2 — штуцер всасывания контролируемой среды; 3 — основание конструкции;
4 — изолирующее кольцо; 5 — внешняя сетка; 6 — внутренняя сетка; 7 — внешний электрод; 8 — излучение;
9 — измерительный объем; 10 — источник ионизирующего излучения; 11 — измерительный электрод;
12 — изоляционный материал; 13 — охранное кольцо; 14 — ветрозащита; 15 — измерительный резистор;
стрелками показано направление движения контролируемой среды при пробоотборе

Рисунок Ж.1

Конструкция, размеры и взаимное расположение основных деталей контрольной ионизационной камеры должны соответствовать рисунку Ж.2.



- 1 — разъем; 2 — штуцер всасывания контролируемой среды; 3 — вывод измерительного электрода ионизационной камеры; 4 — изолятор корпуса ионизационной камеры; 5 — измерительный резистор; 6 — основание; 7 — изолирующее кольцо лабиринта; 8 — крепление лабиринта; 9 — сетка лабиринта; 10 — корпус ионизационной камеры; 11 — сетка внешнего электрода ионизационной камеры; 12 — внутренний кожух лабиринта; 13 — демпфирующее кольцо лабиринта; 14 — внешний кожух лабиринта; 15 — изолирующая пластина; 16 — электрод «охранное кольцо» ионизационной камеры; 17 — внешний электрод; 18 — держатель источника ионизирующего излучения; 19 — источник ионизирующего излучения; 20 — внутренний электрод ионизационной камеры; 21 — знак радиационной опасности

Рисунок Ж.2

Приложение И
(рекомендуемое)

Оптическая скамья. Определение точки отклика
и коэффициента неустойчивости k извещателя пожарного пламени

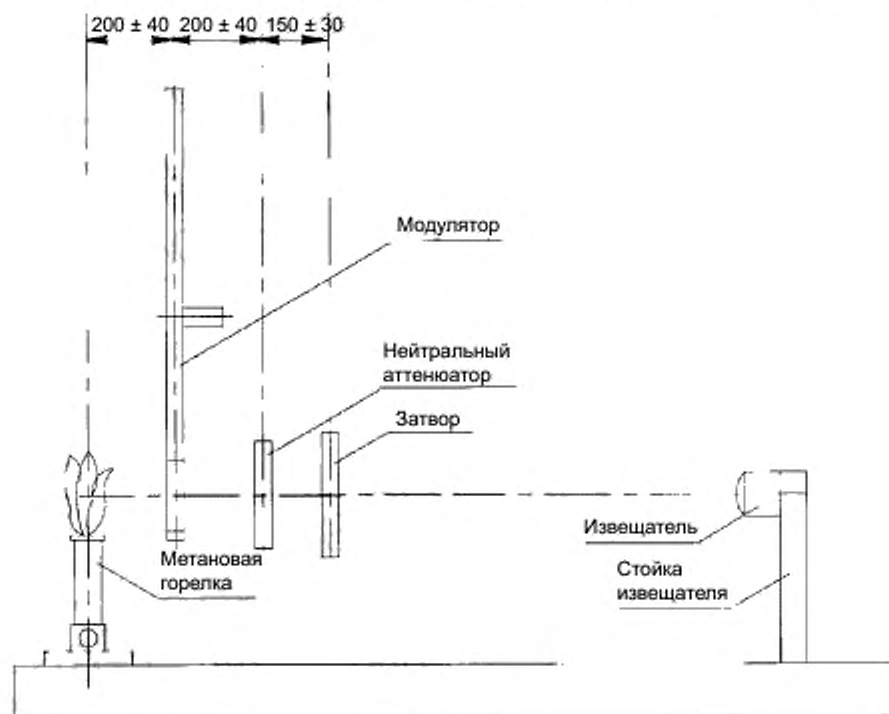


Рисунок И.1

Оптическая скамья (см. рисунок И.1) выполнена в виде стола, имеющего длину $(2,5 \pm 0,5)$ м, ширину $(0,5 \pm 0,2)$ м и высоту $(0,8 \pm 0,2)$ м. На столе установлены метановая горелка, модулятор, нейтральный аттенюатор, затвор и стойка извещателя.

Эскиз метановой горелки приведен на рисунке И.2.

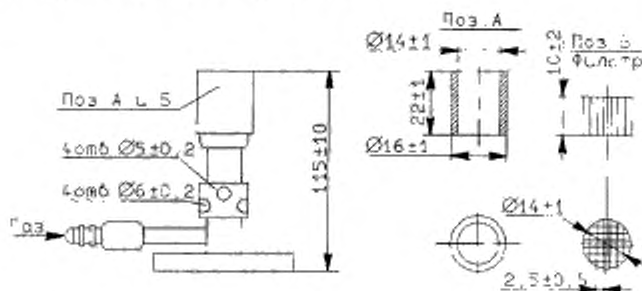


Рисунок И.2

Модулятор, эскиз которого приведен на рисунке И.3, представляет собой диск с окнами, выполненный из светонепроницаемого материала. Диск приводят во вращательное движение относительно оси при помощи электромотора. Частоту вращения диска измеряют с погрешностью не более 20 %. Модулятор установлен на оптической скамье таким образом, что центры окон вращающегося диска проходят через горизонтальную ось, соединяющую чувствительный элемент (элементы) зафиксированного в стойке испытываемого извещателя и источник излучения (отклонение не более 20 мм).

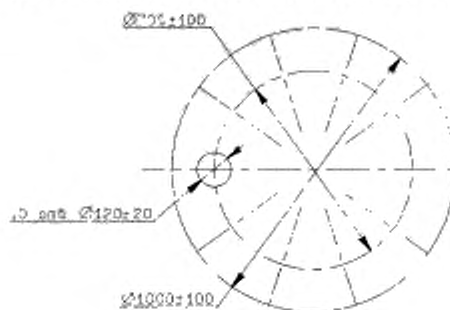


Рисунок И.3

Нейтральный аттенуатор должен обеспечивать плавное или ступенчатое поглощение проходящей через него энергии источника излучения.

Затвор представляет собой светонепроницаемую перегородку размером 0,4×0,4 м.

Испытываемый извещатель устанавливают на оптическую скамью, с противоположной стороны которой устанавливают источник излучения – метановую горелку. Наличие примесей в метане не должно превышать 5 %.

Модулятором создают мерцание пламени с частотой, указанной в ТД на извещатели конкретных типов. Модулятор не используют, если частота мерцания не установлена в ТД.

Извещатель фиксируют на скамье на расстоянии D (1500 ± 20) мм от источника таким образом, чтобы чувствительный элемент извещателя находился на одной линии с источником излучения и модулирующим оборудованием. Освещенность в плоскости чувствительного элемента извещателя от естественных и искусственных источников освещения не должна превышать 50 лк.

На линии между источником и извещателем устанавливают затвор. Зажигают источник излучения. Извещатель подключают к источнику питания и/или пожарному приемно-контрольному прибору. Радиометром измеряют излучаемую источником энергию P . При дальнейших испытаниях регулировкой уровня пламени поддерживают значение измеренной энергии P .

Нейтральный аттенуатор устанавливают на максимальное поглощение энергии. При необходимости включают модулятор. Убирают затвор. Регулировкой нейтрального аттенуатора достигают устойчивого срабатывания извещателя за время, установленное в ТД на извещатели конкретных типов, но не более 30 с. В течение всех дальнейших испытаний с конкретным типом извещателей нейтральный аттенуатор не регулируют.

Определение точки отклика осуществляется следующим образом. Перемещением извещателя вдоль оптической скамьи определяют максимальное расстояние D , при котором извещатель устойчиво срабатывает за время, установленное в ТД на извещатели конкретных типов, но не более 30 с. Эта точка называется точкой отклика. Выключают модулятор.

Определение коэффициента неустойчивости k осуществляется следующим образом. Для расчета коэффициента неустойчивости k используют определенные при двух испытаниях расстояния D до точки отклика (D_1 и D_2).

При этом выражение для коэффициента неустойчивости k будет равно:

$$D_2^2 / D_1^2 \text{ при } D_2 \text{ больше } D_1;$$

$$D_1^2 / D_2^2 \text{ при } D_1 \text{ больше } D_2.$$

**Приложение К
(обязательное)****Испытание прямым светом**

Источник света состоит из двух одинаковых ламп накаливания общего назначения мощностью 60+100 Вт и двух 20- или 40-ваттных люминесцентных ламп с цветовой температурой от 4000 К до 6000 К. Для получения стабильной отдачи света от люминесцентной лампы она должна отработать перед испытаниями не менее 100 часов. Лампу, отработавшую 2000 часов, использовать нельзя. Источники света должны питаться от сети переменного тока напряжением 220 В с частотой (50 ± 1) Гц в большую сторону на 22 В и в меньшую сторону на минус 33 В.

Расстояние между люминесцентной лампой и извещателем должно быть таким, чтобы освещенность в плоскости чувствительного элемента извещателя равнялась соответствующей величине, установленной в ТУ на извещатели конкретных типов, но не менее 2500 лк.

Расстояние между лампами накаливания и извещателем должно быть таким, чтобы освещенность в плоскости чувствительного элемента извещателя равнялась соответствующей величине, установленной в ТУ на извещатели конкретных типов, но не менее 250 лк.

Измерение уровня освещенности проводят люксметром. Собственная погрешность измерения люксметра не должна превышать 10 %.

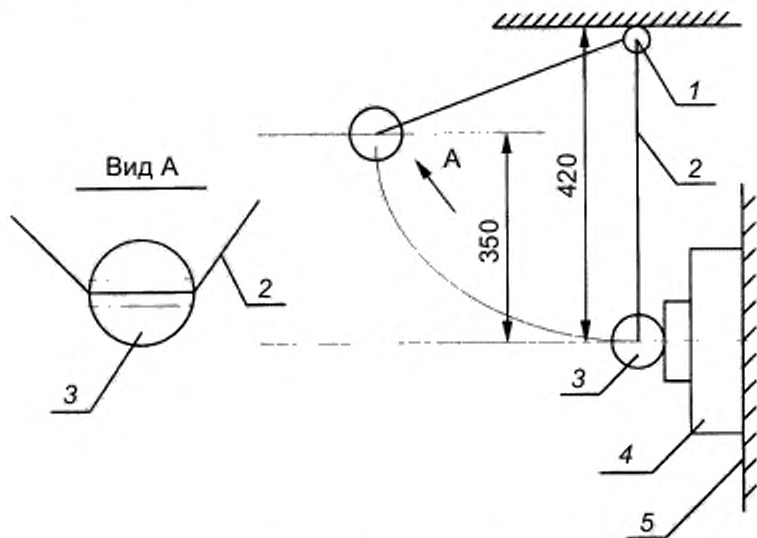
**Приложение Л
(рекомендуемое)**

**Устройство для испытания извещателя пожарного ручного
с хрупким элементом на срабатывание**

Устройство (см. рисунок Л.1) представляет собой маятник, изготовленный из шара диаметром (27 ± 1) мм, выполненного из латуни марки типа ЛС59-1Л по ГОСТ 17711. В шаре просверлено сквозное отверстие диаметром $(1,5 \pm 0,2)$ мм. Масса шара (85 ± 1) г. Шар подвешен на легкой тонкой нити, пропущенной через отверстие в нем. При падении шар наносит удар по хрупкому элементу извещателя в тот момент, когда нить находится в вертикальном положении. Длина нити (420 ± 10) мм.

Испытываемый ИПР жестко закрепляют в рабочем положении на опоре при помощи собственных устройств крепления и подключают к пожарному приемно-контрольному прибору или прибору, его заменяющему, в соответствии с инструкцией изготовителя. ИПР должен быть закреплен таким образом, чтобы падающий латунный шар попадал в центр хрупкого элемента ИПР (отклонение не более 5 мм).

Латунный шар, подвешенный на нити маятника, которая жестко закреплена на горизонтальной штанге, поднимают на высоту (350 ± 10) мм таким образом, чтобы нить маятника оставалась натянутой. После этого шар отпускают. Шар должен нанести удар по хрупкому элементу только один раз.



1 — горизонтальная штанга; 2 — нить маятника; 3 — латунный шар; 4 — испытываемый ИПР; 5 — опора

Рисунок Л.1

ПРИЛОЖЕНИЕ М
(обязательное)

Помехоустойчивость и помехозащита. Технические требования. Методы испытаний

М.1 Общие положения

М.1.1 Термины и определения, применяемые при регламентировании требований по электромагнитной совместимости к техническим средствам пожарной автоматики (далее — ПА), в соответствии с ГОСТ 30372/ГОСТ Р 50397, ГОСТ Р 51317.6.1, ГОСТ Р 51317.6.2 и ГОСТ Р 51317.4.2.

М.1.2 Техническая документация на ПА должна содержать сведения по устойчивости ПА к воздействию помех и класс условий эксплуатации по ГОСТ Р 51318.22 (СИСПР 22-2006). При сертификационных испытаниях ПА на помехоустойчивость применяют критерии качества функционирования, указанные в таблице М.1.

Таблица М.1 – Критерии качества функционирования

Критерии качества функционирования	Качество функционирования при испытаниях	Примечание
А	Нормальное функционирование с параметрами в соответствии с технической документацией	
В	Кратковременное нарушение функционирования или ухудшение параметров (не связанных с запуском систем пожаротушения) с последующим восстановлением нормального функционирования без вмешательства оператора	Виды возможных нарушений функционирования, которые рассматриваются как незначительные и допустимые, должны быть отражены в технической документации. При этом возможные нарушения функционирования не должны оказывать влияния на приборы и оборудование, связанные с испытываемым техническим средством. Восстановление нормального функционирования должно быть обеспечено без вмешательства оператора
С	Нарушение функционирования или ухудшение параметров, требующее для восстановления нормального функционирования вмешательства оператора	Является отрицательным результатом при сертификации
D	Нарушение функционирования или ухудшение параметров, требующее ремонта из-за выхода из строя оборудования или компонентов	Является отрицательным результатом при сертификации

М.1.3 В техническую документацию ПА должно быть внесено предупреждение пользователю о том, что качество функционирования ПА не гарантируется, если электромагнитная обстановка не соответствует условиям эксплуатации ПА. В техническую документацию ПА могут быть внесены рекомендации пользователю по защите ПА для того, чтобы уровни помех не превышали установленных уровней помехоустойчивости.

М.1.4 Сертификационные испытания ПА проводят на одном образце. По решению органа по сертификации и испытательной лаборатории количество образцов может быть увеличено.

М.1.5 Степень жесткости воздействий должна соответствовать требованиям технической документации на ПА конкретных типов, но не менее 2-й.

М.2 Технические требования

М.2.1 ПА, подключаемые к низковольтным распределительным электрическим сетям переменного тока, должны быть устойчивы к микросекундным импульсам большой энергии (МИП) по ГОСТ Р 51317.4.5.

М.2.2 ПА должны быть устойчивы к наносекундным импульсным помехам (НИП) по ГОСТ Р 51317.4.4.

М.2.3 ПА, подключаемые к низковольтным распределительным электрическим сетям переменного тока, должны быть устойчивы к нелинейным искажениям в сети переменного тока. Амплитуда искажающего сигнала и диапазон частот приведены в таблице М.2.

Таблица М.2 — Амплитуда искажающего сигнала и диапазон частот

Нелинейные искажения в сети переменного тока	
Амплитуда искажающего сигнала, В	Динамический диапазон частот, Гц
10	100—5000
20	100—5000
35	100—5000

М.2.4 ПА, подключаемые к низковольтным распределительным электрическим сетям переменного тока, должны быть устойчивы к динамическим изменениям напряжения сети в соответствии с ГОСТ Р 51317.4.11.

М.2.5. ПА должны быть устойчивы к электростатическим разрядам. Испытательные напряжения контактного и воздушного электростатических разрядов должны соответствовать ГОСТ Р 51317.4.2.

М.2.6 ПА должны быть устойчивы к радиочастотному электромагнитному полю (РЭП) в диапазоне от 30 до 1000 МГц в соответствии с ГОСТ Р 51317.4.3 (МЭК 61000-4-3).

М.2.7 Индустриальные радиопомехи от ПА должны соответствовать нормам индустриальных радиопомех от оборудования информационных технологий класса Б ГОСТ Р 51318.22 (СИСНР 22—2006) пп. 5.1, 6.1.

Индустриальные радиопомехи от ПА могут соответствовать нормам индустриальных радиопомех от оборудования информационных технологий класса А ГОСТ Р 51318.22 (СИСНР 22—2006) пп. 5.1, 6.1 при приведении в эксплуатационной документации предупреждающей надписи: «Внимание! Настоящее изделие не предназначено для использования в жилых, коммерческих, производственных зонах с малым электропотреблением, при подключении к низковольтным распределительным электрическим сетям (бытовой обстановке), так как может нарушать функционирование других технических средств в результате создаваемых радиопомех».

Примечание — Бытовая обстановка — это обстановка, в которой радио- и телевизионные приемники могут быть установлены с удалением не более 10 м от информационного оборудования.

М.3 Методы испытаний

М.3.1 Испытания должны проводиться при нормальных климатических условиях:

- температуре окружающего воздуха от 15 °С до 35 °С;
- относительной влажности воздуха от 45 % до 80 %;
- атмосферном давлении от 84 до 106,7 кПа (от 630 до 800 мм рт. ст.).

М.3.2 При проведении испытаний уровень помех в помещении не должен оказывать влияния на результаты испытаний.

М.3.3 При проведении испытаний ПА должны функционировать в режимах, установленных в технической документации. Выбирается режим функционирования с наибольшей восприимчивостью к воздействию помех. ПА должны быть установлены и подключены к цепям электропитания, ввода-вывода и заземления в соответствии с технической документацией. Допускается проводить испытания при минимальной конфигурации подключенного оборудования с учетом рекомендаций ГОСТ Р 51318.22. При отсутствии источников сигналов, необходимых для работы ПА, они могут быть заменены имитаторами. До и после проведения испытаний на помехоустойчивость проводят проверки выполнения основной функции или измерения основного параметра в соответствии с нормами пожарной безопасности или при отсутствии норм в соответствии с методикой, установленной в технической документации на ПА.

М.3.4 Комплектность представленных на испытания ПА должна обеспечивать возможность всесторонней оценки ПА. Комплектность ПА, необходимую для проведения испытаний, представляет организация, подавшая заявку на проведение испытаний, в объеме, согласованном с органом по сертификации и испытательной лабораторией.

М.3.5 Испытания на устойчивость к МИП проводят по методике ГОСТ Р 51317.4.5. Количество импульсов обеих полярностей для портов электропитания переменного тока — не менее 2. Временной интервал между импульсами — не менее 5 с.

М.3.6 Испытания на устойчивость к НИП проводят по методике ГОСТ Р 51317.4.4 (МЭК 61000-4-4) для испытаний, проводимых в лаборатории.

М.3.7 Испытания на устойчивость ПА к нелинейным искажениям в сети переменного тока проводят следующим образом. К напряжению сети электропитания основной частоты последовательно добавляют синусоидальные напряжения с действующим значением, соответствующим таблице М.2, и частотой, изменяющейся от 100 Гц до 5000 Гц при шаге изменения 100 Гц.

М.3.8 Испытания на устойчивость к динамическим изменениям напряжения сети проводят по методике ГОСТ Р 51317.4.11. Для каждого динамического изменения осуществляют не менее трех воздействий с интервалом не менее 10 с.

М.3.9 Испытания на устойчивость к электростатическим разрядам проводят по методике ГОСТ Р 51317.4.2. На каждую выбранную точку изделия или пластины связи должно быть произведено не менее 10 разрядов положительной и отрицательной полярности. Рекомендуемый временной интервал между разрядами — 1 с.

М.3.10 Испытания на устойчивость к РЭП проводят по методике и с учетом положений ГОСТ Р 51317.4.3.

М.3.11 Измерение промышленных радиопомех проводят по методике и с учетом положений ГОСТ Р 51318.22 (СИСРР 22–2006). В случае отнесения изделия к классу А производится проверка наличия предупреждающей надписи.

ПРИЛОЖЕНИЕ Н
(обязательное)

Огневые испытания извещателей пожарных

Н.1 Общие положения

Н.1.1 Для проведения испытаний устанавливают шесть видов тестовых очагов пожара (далее — ТП), обозначаемых ТП-1, ТП-2, ТП-3, ТП-4, ТП-5, ТП-6. Их качественные характеристики приведены в таблице Н.1.

Таблица Н.1 — Качественные характеристики тестовых очагов пожара

Обозначение ТП	Тип горения	Качественные характеристики ТП		
		Интенсивность тепловыделения	Восходящий поток	Дым
ТП-1	Открытое горение древесины	Высокая	Сильный	Есть
ТП-2	Пиролизное тление древесины	Очень незначительная	Слабый	Есть
ТП-3	Тление со свечением хлопка	Очень незначительная	Очень слабый	Есть
ТП-4	Горение полимерных материалов	Высокая	Сильный	Есть
ТП-5	Горение легковоспламеняющейся жидкости с выделением дыма	Высокая	Сильный	Есть
ТП-6	Горение легковоспламеняющейся жидкости	Высокая	Сильный	Нет

Вид, количество, расположение горючего материала, а также способ зажигания указаны в главах Н.5—Н.10 данного приложения.

Н.1.2 Испытаниям следует подвергать не менее четырех пожарных извещателей (далее — ПИ) каждого типа, произвольно выбранных из партии.

Н.1.3 ПИ поставляют на испытания с нормативной документацией и вспомогательным оборудованием, необходимым для их нормального функционирования.

Н.2 Условия проведения испытаний

Н.2.1 Испытания ПИ проводят в помещении с размерами:

- длина (10 ± 1) м;
- ширина (7 ± 1) м;
- высота ($4,0 \pm 0,2$) м.

Н.2.2 Потолок помещения должен быть горизонтальным, без выступов. Стены, пол и потолок должны быть отделаны негорючими материалами.

Н.2.3 Перед началом испытаний в помещении должны быть установлены нормальные климатические условия:

- температура окружающего воздуха от 18 °С до 28 °С;
- относительная влажность от 30 % до 80 %;
- атмосферное давление от 98 до 104 кПа;
- концентрация продуктов горения $Y < 0,05$;
- оптическая плотность m меньше 0,02 дБ/м.

Н.2.4 ТП располагают на полу, в центре помещения.

Н.2.5 Максимальная высота расположения ТП над полом не должна превышать 0,2 м.

Н.2.6 Персонал, проводящий испытания, должен покинуть помещение после поджига горючего материала. Двери и окна во время испытаний должны быть закрыты.

Н.2.7 Аппаратуру для сбора и отображения информации размещают в помещении, изолированном от помещения для проведения огневых испытаний. В помещении должна быть предусмотрена возможность визуального контроля очага пожара.

Н.2.8 Допускаемая относительная погрешность всех измерений при испытании не должна превышать 5 %, если не указана другая погрешность.

Н.3 Аппаратура и оборудование

Н.3.1 Контрольно-измерительная аппаратура и оборудование, применяемые при испытаниях, должны соответствовать стандартам или нормативной документации на них и должны быть аттестованы в установленном порядке.

Н.4 Проведение испытаний

Н.4.1 Во время проведения испытаний контролируют следующие параметры:

- температуру в зоне установки ПИ T , °С;
- изменение температуры в зоне установки ПИ ΔT , °С;
- концентрацию продуктов горения Y , относительная единица;
- оптическую плотность m , дБ/м;
- время срабатывания ПИ t , с.

Примечание — Оптическую плотность m , дБ/м, рассчитывают по формуле

$$m = 10/d \log P_0/P, \quad (\text{Н.1})$$

где d — длина зоны измерения;

P_0 — мощность регистрируемого излучения в незадымленной среде;

P — мощность регистрируемого излучения при наличии дыма.

Концентрацию продуктов горения Y определяют по относительному изменению тока контрольной ионизационной камеры следующим выражением:

$$Y = I_0/I - I/I_0, \quad (\text{Н.2})$$

где I_0 — ток контрольной ионизационной камеры в незадымленной среде, А;

I — ток контрольной ионизационной камеры при наличии дыма, А.

Н.4.2 Проверяемые ПИ необходимо подключить к приемно-контрольному прибору или прибору, его заменяющему, и выдержать во включенном состоянии не менее 15 мин.

Н.4.3 В зависимости от типа испытываемого извещателя зафиксировать значения: ионизационного тока в контрольной ионизационной камере (для ионизационных ПИ), оптической плотности (для оптико-электронных ПИ), температуры в помещении (для тепловых ПИ). Осуществить поджог горючего материала, одновременно начав отсчет времени.

Н.4.4 В момент появления извещения о пожаре на приемно-контрольном приборе или приборе, его заменяющем, в зависимости от типа проверяемого ПИ зафиксировать значения: тока в контрольной ионизационной камере, оптической плотности, температуры и времени срабатывания ПИ.

Н.4.5 Результаты испытаний заносят в таблицу, в которой должны быть отражены значения измеренных характеристик, полученных в процессе испытаний.

Н.4.6 Тепловые ПИ проверяют на воздействие ТП-6. Дымовые ПИ проверяют на воздействие всех ТП, кроме ТП-6.

Н.4.7 ПИ пламени проверяют на воздействие очагов ТП-5, ТП-6.

Н.5 Тестовый очаг пожара ТП-1 (горение древесины)

При испытаниях используют 70 деревянных брусков (бук, сосна, ель, осина) размерами 10×20×250 мм каждый, уложенных в 7 слоев на основании размерами 500×500 мм.

Перед испытаниями деревянные бруски высушивают.

Источником воспламенения горючего материала является (5 ± 1) мл спирта или иного вида легко воспламеняющейся жидкости, налитой в емкость диаметром (50 ± 5) мм, установленную в центре основания тестового очага. Поджог осуществляют открытым пламенем или высоковольтным искровым разрядом.

Контролируемые параметры в конце испытаний:

t — время срабатывания ПИ должно быть не более 370 с.

Расположение деревянных брусков для проведения испытаний указано на рисунке Н.1.

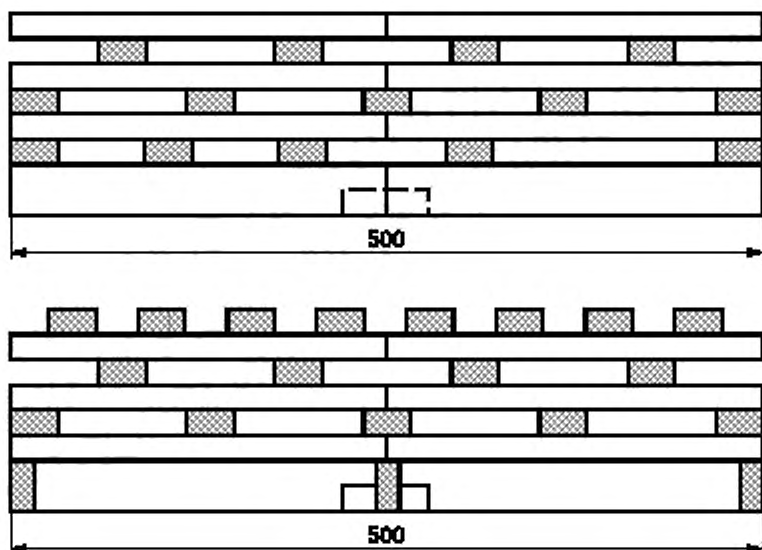


Рисунок Н.1

Н.6 Тестовый очаг пожара ТП-2 (тление древесины)

При проведении испытаний в качестве горючего материала используется 10 высушенных деревянных (бук, сосна, ель, осина) брусков размерами 75×25×20 мм, расположенных на поверхности электрической плиты мощностью не менее 1 кВт.

При проведении испытаний напряжение, подаваемое на электроплиту, должно обеспечивать подъем температуры на поверхности плиты до 600 °С за не более 660 с. Контроль температуры на поверхности плиты осуществляют терморпарой.

t — время срабатывания ПИ должно быть не более 840 с.

Н.7 Тестовый очаг пожара ТП-3 (тление со свечением хлопка)

При проведении испытаний используют хлопковые фитили длиной (800 ± 10) мм и массой примерно 3 г каждый, прикрепленные к проволочному кольцу диаметром (100 ± 5) мм, подвешенному на штативе таким образом, чтобы расстояние от нижнего края фитилей до основания штатива не превышало 50 мм. Количество фитилей — не менее 80.

Тление фитилей достигается следующим образом: собранные в пучок концы фитилей поджигают открытым пламенем, затем пламя задувают до появления тления, сопровождающегося свечением.

t — время срабатывания ПИ должно быть не более 750 с.

Расположение хлопковых фитилей для проведения испытаний показано на рисунке Н.2.

Н.8 Тестовый очаг пожара ТП-4 (горение полимерных материалов)

При испытаниях используют три мата из пенополиуретана плотностью 20 кг/м³ и размерами 500×500×20 мм каждый, уложенные один на другой на поддоне из алюминиевой фольги размерами 540×540×20 мм (допуск на размеры и плотность — 5 %). Перед испытаниями пенополиуретановые маты должны быть выдержаны в течение 48 ч при влажности не более 50 %.

Источником воспламенения горючего материала является (5 ± 1) мл спирта или иного вида легко воспламеняющейся жидкости, налитой в емкость диаметром (50 ± 5) мм, установленную в центре основания тестового очага. Поджог осуществляют открытым пламенем или высоковольтным искровым разрядом.

t — время срабатывания ПИ должно быть не более 180 с.

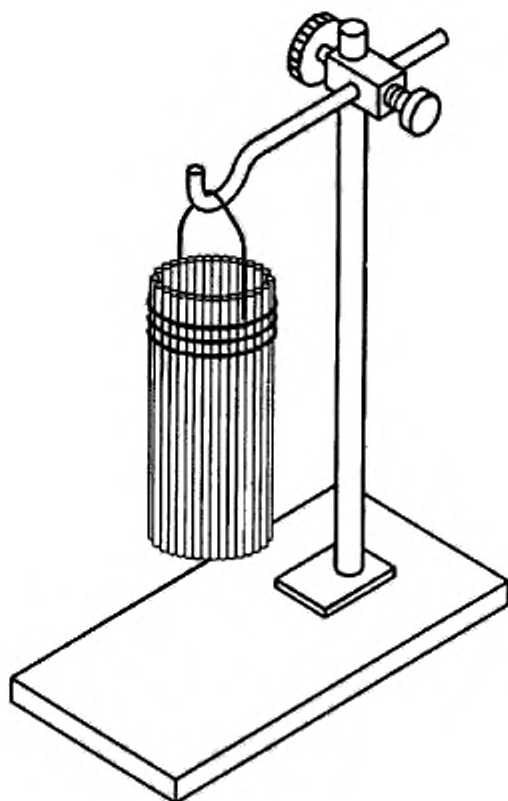


Рисунок Н.2

Н.9 Тестовый очаг пожара ТП-5 (горение легковоспламеняющейся жидкости с выделением дыма)

При испытаниях используют (650 ± 20) г смеси *n*-гептана, налитого в поддон из листовой стали толщиной 2 мм размерами 330×330×50 мм (допуск на размеры — 5 %).

t — время срабатывания ПИ должно быть не более 240 с.

Н.10 Тестовый очаг пожара ТП-6 (горение легковоспламеняющейся жидкости без выделения дыма)

При испытаниях используют (2000 ± 100) г этилового спирта.

Спирт наливают в поддон размерами 435×435×50 мм, изготовленный из листовой стали толщиной 2 мм (допуск на размеры — 5 %). Зажигание смеси осуществляют открытым пламенем или высоковольтным искровым разрядом.

t — время срабатывания ПИ должно быть не более 510 с.

Ключевые слова: извещатель, источник питания, оповещатель, прибор, испытания.

Допечатная подготовка издания, в том числе работы по издательскому редактированию, осуществлена ФГУ ВНИИПО МЧС России

Официальная публикация стандарта осуществлена ФГУП «Стандартинформ» в полном соответствии с электронной версией, представленной ФГУ ВНИИПО МЧС России

Ответственный за выпуск *В.А. Иванов*
Редактор *А.Д. Чайка*
Корректор *П.М. Смирнов*
Технический редактор *А.А. Блинов*
Компьютерная верстка *А.А. Блинов, Н.А. Сеиридова*

Подписано в печать 20.04.2009. Формат 60 × 84 $\frac{1}{8}$. Бумага офсетная Гарнитура Ариал Печать офсетная.
Усл. печ. л. 9,76. Уч.-изд. л. 8,90. Тираж 503 экз. Зак.

ФГУП «СТАНДАРТИНФОРМ», 123995 Москва, Гранатный пер., 4

www.gostinfo.ru info@gostinfo.ru

Отпечатано в ООО «Торжокская типография», 172002 Тверская область, г. Торжок, ул. Володарского, 2.
tipogr@mail.ru

Поправка к ГОСТ Р 53325—2009 Техника пожарная. Технические средства пожарной автоматики. Общие технические требования. Методы испытаний

В каком месте	Напечатано	Должно быть
Предисловие	4 ВЗАМЕН ГОСТ 22522—91, ГОСТ Р 50898—96, ГОСТ Р 51089—97	4 ВЗАМЕН ГОСТ 22522—91 (на территории Российской Федерации), ГОСТ Р 50898—96, ГОСТ Р 51089—97

(ИУС № 4 2010 г.)