
ФЕДЕРАЛЬНОЕ АГЕНТСТВО
ПО ТЕХНИЧЕСКОМУ РЕГУЛИРОВАНИЮ И МЕТРОЛОГИИ



НАЦИОНАЛЬНЫЙ
СТАНДАРТ
РОССИЙСКОЙ
ФЕДЕРАЦИИ

ГОСТ Р ИСО
7492—
2009

ЗОНДЫ СТОМАТОЛОГИЧЕСКИЕ

Технические требования и методы испытаний

ISO 7492:1997
Dental explorers
(IDT)

Издание официальное

Б 3 12—2008/475



Москва
Стандартинформ
2009

Предисловие

Цели и принципы стандартизации в Российской Федерации установлены Федеральным законом от 27 декабря 2002 г. № 184-ФЗ «О техническом регулировании», а правила применения национальных стандартов Российской Федерации — ГОСТ Р 1.0—2004 «Стандартизация в Российской Федерации. Основные положения»

Сведения о стандарте

1 РАЗРАБОТАН Государственным унитарным предприятием Республики Татарстан «Всероссийский научно-исследовательский проектный институт медицинских инструментов» (ГУП РТ «ВНИПИМИ»)

2 ВНЕСЕН Техническим комитетом по стандартизации ТК 14 «Медицинские инструменты»

3 УТВЕРЖДЕН И ВВЕДЕН В ДЕЙСТВИЕ Приказом Федерального агентства по техническому регулированию и метрологии от 20 мая 2009 г. № 161-ст

4 Настоящий стандарт идентичен международному стандарту ИСО 7492:1997 «Зонды стоматологические» (ISO 7492:1997 «Dental explorers»).

Наименование настоящего стандарта изменено относительно наименования указанного международного стандарта для приведения в соответствие с ГОСТ Р 1.5—2004 (подраздел 3.5).

При применении настоящего стандарта рекомендуется использовать вместо ссылочных международных стандартов соответствующие им национальные стандарты Российской Федерации, сведения о которых приведены в дополнительном приложении F

5 ВВЕДЕН ВПЕРВЫЕ

Информация об изменениях к настоящему стандарту публикуется в указателе «Национальные стандарты», а текст изменений и поправок — в информационных указателях «Национальные стандарты». В случае пересмотра (замены) или отмены настоящего стандарта соответствующее уведомление будет опубликовано в ежемесячно издаваемом информационном указателе «Национальные стандарты». Соответствующая информация, уведомления и тексты размещаются также в информационной системе общего пользования — на официальном сайте Федерального агентства по техническому регулированию и метрологии в сети Интернет

© Стандартиформ, 2009

Настоящий стандарт не может быть полностью или частично воспроизведен, тиражирован и распространен в качестве официального издания без разрешения Федерального агентства по техническому регулированию и метрологии

Содержание

1 Область применения	1
2 Нормативные ссылки	1
3 Термины и определения	1
4 Материал	1
4.1 Материал рабочей части	1
4.2 Материал рукоятки	1
5 Требования	1
5.1 Обработка поверхности	1
5.2 Твердость по Виккерсу и прочность на разрыв рабочего конца	2
5.3 Устойчивость к коррозии	2
5.4 Устойчивость к тепловому воздействию	2
5.5 Соединение рабочей части и рукоятки	2
5.6 Маркировка	2
6 Формы и размеры	2
7 Методы испытаний	4
7.1 Визуальный осмотр	4
7.2 Испытания на тепловую и коррозионную стойкость	4
7.3 Испытание соединения рабочей части с рукояткой	4
Приложение А (справочное) Измерение размеров	6
Приложение В (справочное) Испытание твердости по Виккерсу	7
Приложение С (справочное) Испытание прочности на разрыв	8
Приложение D (справочное) Испытание на крутящий момент	9
Приложение Е (справочное) Обозначение и маркировка	11
Приложение F (справочное) Сведения о соответствии стандартов Российской Федерации ссылочным международным стандартам	11

ЗОНДЫ СТОМАТОЛОГИЧЕСКИЕ**Технические требования и методы испытаний**

Dental explorers.
Technical requirements and test methods

Дата введения — 2010—01—01

1 Область применения

Настоящий стандарт устанавливает требования к стоматологическим зондам и их размеры.

2 Нормативные ссылки

В настоящем стандарте использованы нормативные ссылки на следующие стандарты:

ИСО 1942-3:1989 Стоматологический словарь. Часть 3. Стоматологические инструменты

ИСО 6507-1:1982 Металлические материалы. Испытание твердости по Виккерсу. Часть 1: Методы испытаний

ИСО 7153-1:1991 Инструменты для хирургии. Металлические материалы. Часть 1. Нержавеющая сталь

ИСО 13402:1995 Хирургические и стоматологические ручные инструменты. Определение устойчивости к автоклавированию, коррозии и тепловому воздействию

3 Термины и определения

В настоящем стандарте применены термины и определения, приведенные в ИСО 1942-3.

4 Материал**4.1 Материал рабочей части**

Рабочие концы стоматологических зондов должны быть изготовлены из аустенитной или мартенситной нержавеющей стали в соответствии с ИСО 7153-1.

П р и м е ч а н и е — Другие материалы могут быть использованы при условии, что стоматологические зонды, изготовленные из них, отвечают требованиям раздела 5.

4.2 Материал рукоятки

Материал рукоятки стоматологических зондов, выбранный по усмотрению изготовителя, должен отвечать требованиям раздела 5.

5 Требования**5.1 Обработка поверхности****5.1.1 Поверхности**

Все поверхности стоматологических зондов должны быть без пор, выбоин, следов шлифовки, остаточной окислы, смазок и остаточных шлифовальных и полировочных материалов.

Испытания проводят в соответствии с 7.1.

5.1.2 Сатинированная отделка поверхности

Сатинированная поверхность должна быть единообразной, гладкой, с наименьшим блеском.

5.1.3 Зеркальная отделка поверхности

Зеркальная отделка поверхности стоматологического зонда должна быть получена путем шлифования для удаления всех недостатков поверхности и путем полирования для удаления следов шлифовки, результатом этого должна быть высокоотражательная поверхность.

5.2 Твердость по Виккерсу и прочность на разрыв рабочего конца

Твердость по Виккерсу готового стоматологического зонда при испытаниях в соответствии с ИСО 6507-1 должна быть:

- для мартенситной нержавеющей стали — от 500 HV1 до 650HV1;
- для сплавов на основе кобальта — минимум 480 HV1;
- для аустенитной нержавеющей стали — минимум 500 HV1;
- прочность на разрыв — минимум 1700 МН·мм⁻².

В приложениях В и С описаны методы измерения твердости по Виккерсу и прочности на разрыв.

5.3 Устойчивость к коррозии

После испытаний стоматологических зондов в соответствии с 7.1, 7.2.1 и 7.2.2 не должно быть видимых признаков коррозии, за исключением ручек с насечкой из мартенситной нержавеющей стали. Всякое повреждение должно рассматриваться как свидетельство коррозии.

5.4 Устойчивость к тепловому воздействию

После испытаний стоматологических зондов в соответствии с 7.2.3 не должно быть изменения внешнего вида, значения твердости либо, в случае аустенитной нержавеющей стали, прочности на разрыв, которые должны оставаться в рамках установленных пределов.

В приложениях В и С описаны методы измерения твердости по Виккерсу и прочности на разрыв.

5.5 Соединение рабочей части и рукоятки

Соединение рабочей части с рукояткой инструмента после испытаний в соответствии с 7.2.1 и 7.2.2 не должно ослабляться во время испытания на разрыв в соответствии с 7.3.1 или во время приложения крутящего момента при испытании в соответствии с 7.3.2.

5.6 Маркировка

Инструменты маркируются по усмотрению изготовителя. В приложении Е описан метод обозначения инструмента (см. таблицу 2), рекомендуемый для маркировки упаковки и каталогов изготовителями.

6 Формы и размеры

Зонды должны иметь формы в соответствии с рисунком 1 и размеры в соответствии с таблицей 2. Правила измерений должны соответствовать таблице 1.

Все линейные размеры должны быть выражены в миллиметрах, все угловые размеры — в градусах.

В приложении А предложены методики измерения и средства, применяемые для большинства типов стоматологического инструмента.

Максимальная общая длина, независимо от формы инструмента, должна быть 178 мм.

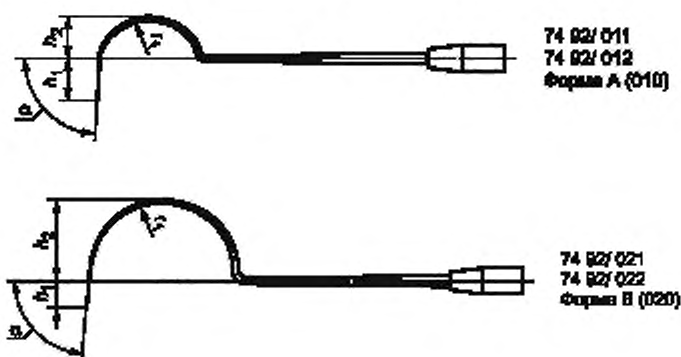


Рисунок 1 — Формы стоматологических зондов (лист 1)

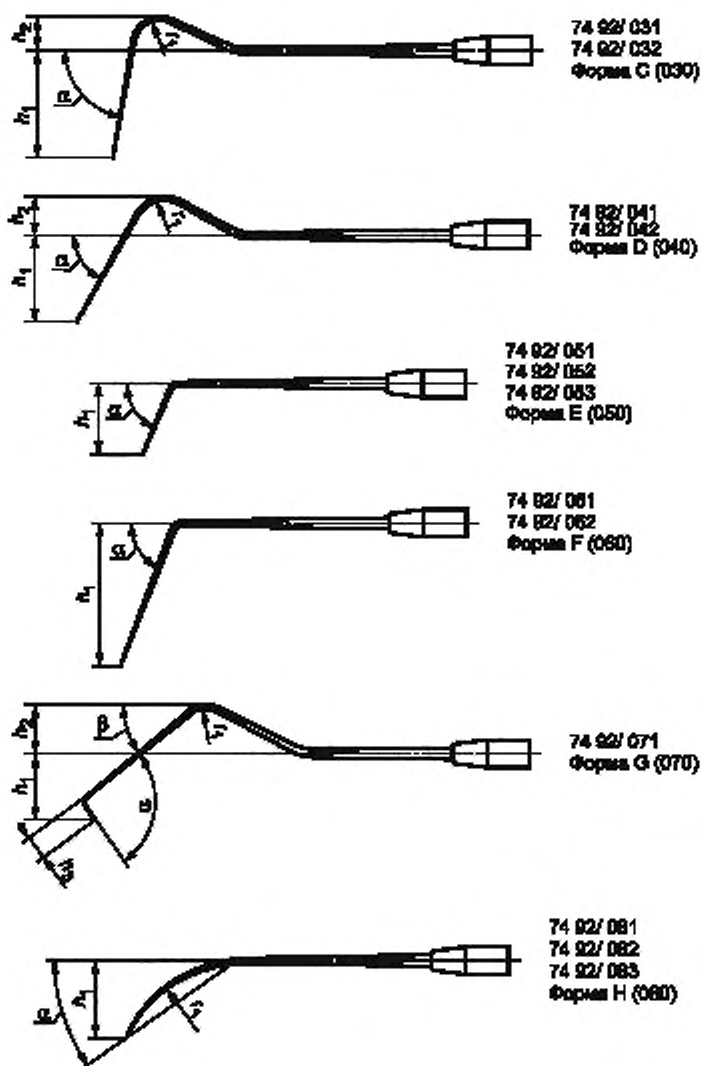


Рисунок 1 — Формы стоматологических зондов (лист 2)

Таблица 1 — Измерение размеров стоматологических зондов

Символ	Назначение	Определение
b_3	Длина рабочей кромки	Расстояние от кончика рабочей части, измеренное вдоль оси этой кромки до перехода в основную рабочую часть по ее поверхности
h_1	Высота рабочей кромки	Расстояние до оси ручки инструмента, измеренное под прямым углом к оси от кончика рабочей части
h_2	Высота рабочей части	Расстояние до оси ручки инструмента, измеренное под прямым углом к оси, от самой дальней внешней поверхности первого изгиба рабочей части

Окончание таблицы 1

Символ	Назначение	Определение
r_1	Радиус рабочей кромки	Радиус изгиба внутренней стороны рабочей кромки
α	Угол рабочей кромки	Угол между центральной линией рабочей части и центральной линией ручки
β	Угол уклона	Угол между центральной линией рабочей кромки и линией, параллельной оси ручки касательно к изгибу

7 Методы испытаний

7.1 Визуальный осмотр

Следует визуально осмотреть, без увеличения и при нормальной остроте зрения, проверяемые поверхности для определения соответствия требованиям.

7.2 Испытания на тепловую и коррозионную стойкость

Следует провести автоклавирование по 7.2.1 или испытание кипящей водой по 7.2.2 и тепловое испытание по 7.2.3 за одну непрерывную операцию в течение пяти циклов. После завершения испытаний стоматологический зонд должен быть тщательно вытерт салфеткой.

7.2.1 Испытание автоклавированием

Испытание автоклавированием должно быть проведено в соответствии с ИСО 13402.

7.2.2 Испытание кипящей водой

Испытание кипящей водой должно быть проведено в соответствии с ИСО 13402.

7.2.3 Тепловое испытание

Тепловое испытание должно быть проведено в соответствии с ИСО 13402.

7.3 Испытание соединения рабочей части с рукояткой

7.3.1 Испытание на разрыв

Приложить усилие на место соединения рабочей части и рукоятки в направлении, параллельном к центральной линии рукоятки, 600 Н в течение 5 с.

В приложении С приведена методика испытания.

7.3.2 Испытание на кручение

Подвергнуть место соединения рабочей части и рукоятки крутящим моментом 45 Н·см в течение 5 с.

В приложении D приведена методика испытания.

Т а б л и ц а 2 — Размеры стоматологических зондов

Форма изделия	Размеры					
	r_1 , мм	$d_3 \pm 0,5$, мм	$\alpha \pm 5^\circ$	$h_1 \pm 0,5$, мм	$h_2 = 0,5$, мм	$\beta \pm 5^\circ$
A (= 010)						
011	4	—	85°	4,2	3,8	—
012	4	—	90°	4,2	3,8	—
B (= 020)						
021	6	—	85°	2,5	7,5	—
022	6	—	90°	1,5	9,0	—
C (= 030)						
031	2	—	85°	10,0	3,0	—
032	2,5	—	86°	8,2	4,1	—
033	2	—	80°	9,0	3,0	—
D (= 040)						
041	2	—	60°	9,0	3,0	—
042	2,5	—	62°	7,2	3,2	—
E (= 050)						
051	—	—	67°	6,0	—	—
052	—	—	80°	4,5	—	—

Окончание таблицы 2

Форма изделия	Размеры					
	r_1 , мм	$b_3 \pm 0,5$, мм	$\alpha \pm 5^\circ$	$h_1 \pm 0,5$, мм	$h_2 \pm 0,5$, мм	$\beta \pm 5^\circ$
F (= 060)						
061	—	—	67°	11,5	—	—
062	—	—	80°	12,0	—	—
G (= 070)						
071	2	2	125°	5,0	4,0	38°
H (= 080)						
081	11	—	45°	11	—	—
082	11	—	35°	6	—	—
083	11	—	25°	4	—	—

Приложение А
(справочное)

Измерение размеров

А.1 Общие положения

Данный метод рекомендован как основной для измерения и применим к большинству типов ручного стоматологического инструмента, основан на использовании оптического проектора. Размеры измеряются параллельно и под прямым углом к центральной линии инструмента и построены от точки «ноль отсчета» на ее рабочем конце.

П р и м е ч а н и е — Допускается проводить измерение другим методом, обеспечивающим необходимую точность.

А.2 Приборы

А.2.1 Оптический проектор (проекторный прибор), оснащенный 10-ти кратной увеличительной линзой и микрометром-измерителем.

А.2.2 Предметное стекло.

А.2.3 Механическое удерживающее устройство (например, машинные тиски с подсветкой).

А.2.4 Призмы.

А.3 Измерение

А.3.1 Подготовка к измерению.

А.3.1.1 Закрепить и установить стоматологический инструмент, используя одно из устройств из А.2.2, А.2.3 или А.2.4.

А.3.1.2 Установить закрепленный (поддерживаемый) инструмент на проекторе (см. А.2.1) и обеспечить следующие требования:

- рабочий конец инструмента должен выступать за пределы удерживающего устройства;
- инструмент должен быть надежно закреплен;
- должен быть обеспечен хороший обзор рабочего конца инструмента.

А.3.1.3 Стоматологический инструмент должен располагаться параллельно микрометрической сетке, а ручка должна быть в фокусе.

Если ручка не в фокусе, следует повторить указания по А.3.1.2 и А.3.1.3, пока ручка не будет в фокусе.

А.3.1.4 Выставить центральную линию стоматологического инструмента с вертикальной или горизонтальной пересекающимися линиями на экране проектора.

А.3.2 Горизонтальные и вертикальные измерения

А.3.2.1 Руководствуясь рисунком, таблицей размеров и точек измерения, относящихся к измеряемому инструменту (применительно к стоматологическим зондам — рисунком 1, таблицами 1 и 2), и используя микрометрическую сетку, подвести соответствующую точку проецируемого изображения к вертикальной или горизонтальной поперечной линии.

А.3.2.2 Установить на ноль микрометр и перемещать микрометрическую сетку до конечной точки измерения. Записать показания измерения.

А.3.3 Угловые измерения

А.3.3.1 Руководствуясь рисунком, таблицей размеров и точек измерения, относящихся к измеряемому инструменту (применительно к стоматологическим зондам — рисунком 1, таблицами 1 и 2), и используя микрометрическую сетку, подвести проецируемое изображение угла к вертикальной или горизонтальной линии перекрестия.

А.3.3.2 Вращая столик экрана проектора, устанавливают линию перекрестия до точки измерения угла и снимают показания.

А.3.3.3 Поворачивая линию перекрестия до конечной точки измерения угла, вычесть первоначальную величину из окончательного показателя и записать измеренный угол.

Приложение В
(справочное)

Испытание твердости по Виккерсу

В.1 Общие положения

Описанный метод применим к большинству типов стоматологических инструментов и основан на применении груза массой 1 кг, давящего через алмазный наконечник под углом 136° на рабочую часть инструмента.

Примечание — Возможно, будет необходимо обернуть рабочие концы некоторых стоматологических инструментов в пластмассовую обертку, чтобы достигнуть цели.

ИСО 6507 должен рассматриваться как справочный метод испытания.

В.2 Приборы

В.2.1 Установки испытания твердости по Виккерсу.

В.2.2 Груз массой 1 кг.

В.2.3 Набор таблиц для преобразования оптических показаний в величины твердости по Виккерсу

В.2.4 Напильник с мелкой насечкой.

В.2.5 Машинные тиски.

В.2.6 Карбидкремниевая шлифовальная шкурка на бумажной основе зернистостями Р 180, Р 320, Р 400 и Р 600.

В.3 Подготовка

В.3.1 Для более крупных жестких стоматологических инструментов.

а) Подготовить плоскую площадку на рабочей части инструмента, начисто обработав тонким напильником с мелкой насечкой.

б) Загладить плоскую поверхность, последовательно применяя карбидкремниевые шкурки на бумажной основе с зернистостью Р 180, Р 320, Р 400 и Р 600. Начисто вытереть поверхность после применения карбидкремниевой шкурки на бумажной основе каждой зернистости и возобновить процесс заглаживания под углом 90° по направлению к предыдущей операции.

с) Закончить карбидкремниевой шкуркой на бумажной основе зернистостью Р 600 и начисто вытереть поверхность.

В.3.2 Для более мелких, более деликатных стоматологических инструментов:

а) Отсоединить рабочий конец от ручки и обернуть в пластмассовую монтажную обертку, подходящую для подготовки металлографических образцов.

б) Используя карбидкремниевые шлифовальные шкурки на бумажной основе с последовательным уменьшением зернистости, загладить поверхность. Установленный образец должен быть начисто промыт водой после каждой карбидкремниевой шлифовальной шкурки на бумажной основе и затем возобновлен процесс заглаживания под углом 90° к направлению предыдущей обработки.

с) Завершить карбидкремниевой шлифовальной шкуркой зернистостью Р 600, промыть начисто водой и высушить.

В.4 Процедура

1) Установить машинные тиски на горизонтальную (подвижную) платформу на приборе испытания твердости.

2) Зажать стоматологический инструмент, имеющий гладкую, плоскую и ровную подготовленную поверхность, в машинные тиски и обеспечить, чтобы рабочий конец поддерживался.

3) Медленно поднимать горизонтальную платформу и выровнять алмазный наконечник с гладкой поверхностью на рабочем конце инструмента. Зазор между инструментом и гладкой поверхностью должен быть около 3 мм.

4) Инструмент должен быть выровнен по оси с рамкой машины и твердо зажат.

5) Выбрать гирию весом 1 кг и установить на носителе гири прибора испытания твердости.

6) Включить прибор испытания твердости и подавать испытательную нагрузку, управляя рычагом спуска. Прибор испытания твердости по Виккерсу автоматически подает нагрузку и после 15 с сигнал включается, что свидетельствует о заключении цикла.

7) Опустить платформу, выровнять испытуемый образец и сфокусировать на месте лунки.

8) Проверить, что оптическое измерительное устройство (прикрепленное к микроскопу) показывает ноль и касается режущей кромки (видимую в глазоку микроскопа), если нет, то установить на ноль окулярное устройство.

9) Измерить лунку, устанавливая фиксированную режущую кромку на углу одной диагонали и подводя подвижную кромку до касания противоположного угла диагонали.

10) Записать показания, повторить для противоположной диагонали и взять среднюю величину этих двух показаний.

11) Используя таблицу для перевода оптических показаний твердости для нагрузки в 1 кг, записать величину твердости.

12) Провести еще два испытания и взять среднюю величину этих трех показаний твердости.

Приложение С
(справочное)

Испытание прочности на разрыв

С.1 Общие положения

Данный метод испытания на разрыв применим к большинству типов стоматологического инструмента и основан на применении нагрузки на разрыв по главной оси инструмента через стык рабочей части и рукоятки.

П р и м е ч а н и е — Возможно, будет необходимо снять секции рабочего конца инструмента, чтобы добиться этой цели.

Данный метод является предпочтительным, но не в коем случае не единственным техническим методом.

С.2 Аппаратура

С.2.1 Устройство для испытания на разрыв.

С.2.2 Набор нагрузочных элементов, например, 1; 2 кН и т. д.

С.2.3 Набор проволочных зажимов, имеющих насечку, с нагруженной пружиной.

С.3 Процедура

1) Выбрать соответствующий нагрузочный элемент для испытания (например, поскольку для стоматологических зондов требуется минимальная нагрузка 600 Н, должны быть выбраны — 1 кН).

2) Установить кончик инструмента в губках проволочного зажима, имеющего насечку, с нагрузочной пружиной, прикрепленного к фиксированной поперечной головке испытательного устройства на разрыв.

3) Инструмент выровнять по оси с рамкой устройства и твердо зажать.

4) Передвинуть подвижную поперечную головку к ручке инструмента, открыть губку с нагрузочной пружиной и захватить ручку инструмента.

5) Выбрать умеренную поперечную скорость (например, 25 мм/мин), установить на ноль устройство регистрации нагрузки и начать испытание путем подачи неуклонно увеличивающейся нагрузки до тех пор, пока минимальная нагрузка не будет превышена или стоматологический инструмент откажет (в зависимости от того, что произойдет первым).

Приложение D
(справочное)

Испытание на крутящий момент

D.1 Общие положения

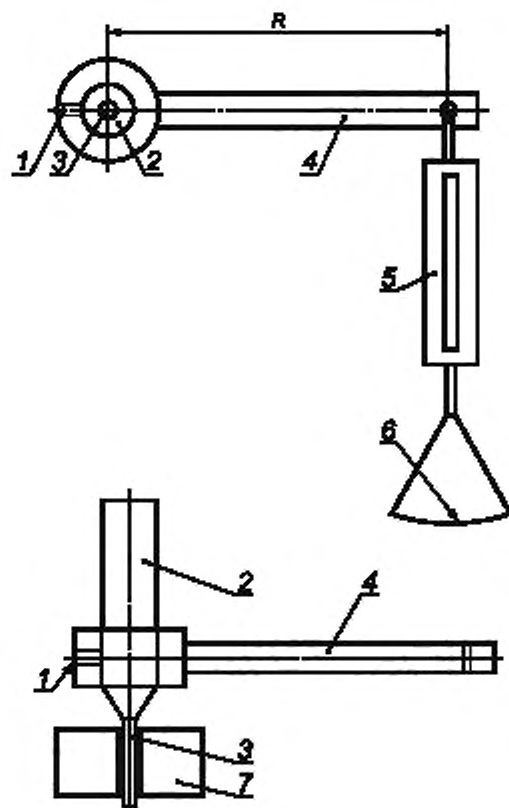
Данный метод испытания применим к большинству типов стоматологических инструментов и основан на применении крутящего момента к соединению между ручкой и рабочим концом инструмента.

Примечание — Возможно, будет необходимо удалить часть рабочей кромки инструмента, чтобы добиться этой цели. Данный метод является единственным имеющимся техническим средством.

D.2 Аппаратура

- D.2.1 Маркировочная ручка с несмываемой краской
- D.2.2 Машинные тиски, набор грузов, резиновые губки.
- D.2.3 Рычаг крутящего момента (рисунок D.1).
- D.2.4 Пружинные весы.
- D.2.5 Носитель веса.
- D.2.6 Весы (гири).

D.3 Процедура



- 1 — винт; 2 — ручка; 3 — рабочий конец; 4 — рычаг крутящего момента; 5 — пружинные весы; 6 — носитель веса;
7 — машинные тиски

Рисунок D.1 — Испытания крутящего момента

- 1) Используя маркировочную ручку, отметить линию соединения рабочего конца и ручки.
- 2) Поместить рабочий конец инструмента, держа чернильную отметку направленной вверх, в машинные тиски.
- 3) Поместить рычаг крутящего момента в горизонтальное положение на ручке как можно ближе к соединению рабочего конца и закрепить винтом со шлицем.
- 4) Присоединить пружинные весы к рычагу крутящего момента, прикрепить носитель веса и установить шкалу пружинных весов на ноль.
- 5) Используя ниже приведенную формулу, рассчитать усилие, необходимое для подачи требуемого крутящего момента.

$$F = \frac{T}{R}, \quad (D.1)$$

где F — усилие, Н.

T — крутящий момент, Н·м.

R — радиус, м.

- 6) Подавать усилие, добавляя рассчитанную массу к носителю веса, при радиусе R (см. рисунок D.1) в течение 5 с.

П р и м е ч а н и е — Если пружинные весы откалиброваны в кг, то испытуемая масса может быть рассчитана путем деления на $9,81 \text{ м/с}^2$ в ньютонах.

- 7) Осмотреть положение рычага и наблюдать за смещением чернильной отметки, которое указывает на ослабление стыка под нагрузкой крутящего момента.

Приложение Е
(справочное)

Обозначение и маркировка

Упаковка изготовителя и его каталог должны быть маркированы так, как указано в обозначении в следующем примере:

	ГОСТ Р ИСО 7492/011
Стандарт продукта	
Форма стоматологического зонда (см. таблицу 2 и рисунок 1)	

Приложение F
(справочное)

**Сведения о соответствии стандартов Российской Федерации
ссылочным международным стандартам**

Обозначение ссылочного международного стандарта	Обозначение и наименование соответствующего национального стандарта
ИСО 1942-3:1989	*
ИСО 6507-1:1982	*
ИСО 7153-1:1991	*
ИСО 13402:1995	ГОСТ Р ИСО 13402—2008 Инструменты хирургические и стоматологические ручные. Определение устойчивости к автоклавированию, коррозии и тепловому воздействию. Методы испытаний
* Соответствующий национальный стандарт отсутствует. До его принятия рекомендуется использовать перевод на русский язык данного международного стандарта. Перевод данного международного стандарта находится в Федеральном информационном фонде технических регламентов и стандартов.	

УДК 615.47:006.354

ОКС 11.060.20

P21

ОКП 94 3610

Ключевые слова: стоматологические зонды, форма и размеры, методы испытаний, устойчивость к автотравмированию, коррозии, тепловому воздействию

Редактор *Н.О. Грач*
Технический редактор *В.Н. Прусакова*
Корректор *М.С. Кабацова*
Компьютерная верстка *И.А. Налейкиной*

Сдано в набор 03.06.2009. Подписано в печать 28.07.2009. Формат 60 × 84 $\frac{1}{8}$. Бумага офсетная. Гарнитура Ариал.
Печать офсетная. Усл. печ. л. 1,86. Уч.-изд. л. 1,20. Тираж 91 экз. Зак. 436.

ФГУП «СТАНДАРТИНФОРМ», 123995 Москва, Гранатный пер., 4.
www.gostinfo.ru info@gostinfo.ru

Набрано во ФГУП «СТАНДАРТИНФОРМ» на ПЭВМ.

Отпечатано в филиале ФГУП «СТАНДАРТИНФОРМ» — тип. «Московский печатник», 105062 Москва, Лялин пер., 8.