

---

МЕЖГОСУДАРСТВЕННЫЙ СОВЕТ ПО СТАНДАРТИЗАЦИИ, МЕТРОЛОГИИ И СЕРТИФИКАЦИИ  
(МГС)  
INTERSTATE COUNCIL FOR STANDARDIZATION, METROLOGY AND CERTIFICATION  
(ISC)

---

МЕЖГОСУДАРСТВЕННЫЙ  
СТАНДАРТ

ГОСТ  
ИСО 4252—  
2005

---

Тракторы сельскохозяйственные  
**РАБОЧЕЕ МЕСТО ОПЕРАТОРА,  
ВХОД И ВЫХОД**

**Размеры**

(ISO 4252:1992, IDT)

Издание официальное



Москва  
Стандартинформ  
2020

## Предисловие

Цели, основные принципы и общие правила проведения работ по межгосударственной стандартизации установлены ГОСТ 1.0 «Межгосударственная система стандартизации. Основные положения» и ГОСТ 1.2 «Межгосударственная система стандартизации. Стандарты межгосударственные, правила и рекомендации по межгосударственной стандартизации. Правила разработки, принятия, обновления и отмены»

### Сведения о стандарте

1 ПОДГОТОВЛЕН Техническим комитетом по стандартизации Республики Беларусь ТК 11 «Тракторы и машины для сельскохозяйственных работ и лесоводства» на основе собственного перевода на русский язык англоязычной версии стандарта, указанного в пункте 5

2 ВНЕСЕН Государственным комитетом по стандартизации Республики Беларусь

3 ПРИНЯТ Межгосударственным советом по стандартизации, метрологии и сертификации (протокол от 22 июня 2005 г. № 27)

За принятие проголосовали:

Краткое наименование страны по МК (ИСО 3166) 004—97	Код страны по МК (ИСО 3166) 004—97	Сокращенное наименование национального органа по стандартизации
Азербайджан	AZ	Азстандарт
Армения	AM	Минэкономики Республики Армения
Беларусь	BY	Госстандарт Республики Беларусь
Казахстан	KZ	Госстандарт Республики Казахстан
Киргизия	KG	Кыргызстандарт
Молдова	MD	Молдова-Стандарт
Россия	RU	Росстандарт
Таджикистан	TJ	Таджикстандарт
Туркмения	TM	Главгосслужба «Туркменстандартлары»
Узбекистан	UZ	Узстандарт
Украина	UA	Минэкономразвития Украины

4 Приказом Федерального агентства по техническому регулированию и метрологии от 9 февраля 2010 г. № 4-ст межгосударственный стандарт ГОСТ ИСО 4252—2005 введен в действие в качестве национального стандарта Российской Федерации с 1 июля 2010 г.

5 Настоящий стандарт идентичен международному стандарту ИСО 4252:1992 «Тракторы сельскохозяйственные. Рабочее место оператора, вход и выход. Размеры» (ISO 4252:1992 «Agricultural tractors — Operator's workplace, access and exit — Dimensions», IDT).

При применении настоящего стандарта рекомендуется использовать вместо ссылочных международных стандартов соответствующие им межгосударственные стандарты, сведения о которых приведены в дополнительном приложении ДА

6 ВВЕДЕН ВПЕРВЫЕ

7 ПЕРЕИЗДАНИЕ. Май 2020 г.

*Информация о введении в действие (прекращении действия) настоящего стандарта и изменений к нему на территории указанных выше государств публикуется в указателях национальных стандартов, издаваемых в этих государствах, а также в сети Интернет на сайтах соответствующих национальных органов по стандартизации.*

*В случае пересмотра, изменения или отмены настоящего стандарта соответствующая информация будет опубликована на официальном интернет-сайте Межгосударственного совета по стандартизации, метрологии и сертификации в каталоге «Межгосударственные стандарты»*

© ISO, 1992 — Все права сохраняются  
© Стандартиформ, оформление, 2010, 2020



В Российской Федерации настоящий стандарт не может быть полностью или частично воспроизведен, тиражирован и распространен в качестве официального издания без разрешения Федерального агентства по техническому регулированию и метрологии

**Содержание**

1 Область применения .....	1
2 Нормативные ссылки .....	1
3 Термины и определения .....	1
4 Входная дверь (двери) .....	1
5 Аварийные выходы .....	2
5.1 Количество и расположение .....	2
5.2 Размеры .....	3
6 Размеры внутреннего рабочего пространства оператора .....	3
Приложение ДА (справочное) Сведения о соответствии ссылочных международных стандартов межгосударственным стандартам .....	5

## Тракторы сельскохозяйственные

## РАБОЧЕЕ МЕСТО ОПЕРАТОРА, ВХОД И ВЫХОД

## Размеры

Agricultural tractors. Operator's workplace, access and exit. Dimensions

Дата введения — 2010—07—01

## 1 Область применения

Настоящий стандарт устанавливает:

- a) минимальные размеры дверных проемов;
- b) количество, расположение и минимальные размеры аварийных выходов;
- c) минимальные размеры внутреннего рабочего пространства оператора.

Стандарт распространяется на сельскохозяйственные тракторы с размером колеи свыше 1150 мм.

## 2 Нормативные ссылки

В настоящем стандарте использованы нормативные ссылки на следующие стандарты. Для датированных ссылок применяют только указанное издание ссылочного стандарта, для недатированных — последнее издание (включая все изменения).

ISO 4253:1993, Agricultural tractors — Operator's seating accommodation — Dimensions (Тракторы сельскохозяйственные. Расположение сиденья оператора. Размеры)

ISO 5353:1995, Earth-moving machinery, and tractors and machinery for agriculture and forestry — Seat index point (Машины землеройные, тракторы и машины для сельскохозяйственных работ и лесоводства. Контрольная точка сиденья)

## 3 Термины и определения

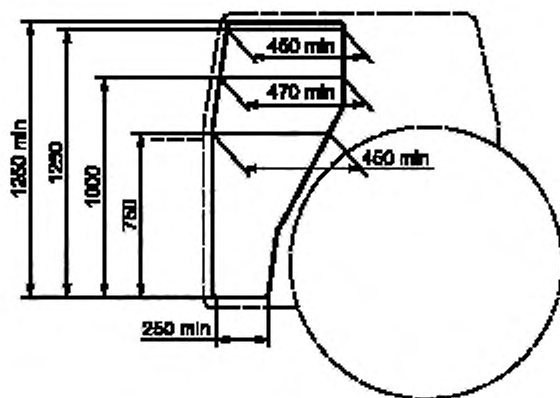
В настоящем стандарте применены следующие термины с соответствующими определениями.

3.1 **аварийный выход** (emergency exit): Средства выхода, которые можно открыть изнутри кабины; это может быть обычная входная дверь.

3.2 **входная дверь** (access door [doorway]): Средство входа на рабочее место или в кабину и выхода из нее.

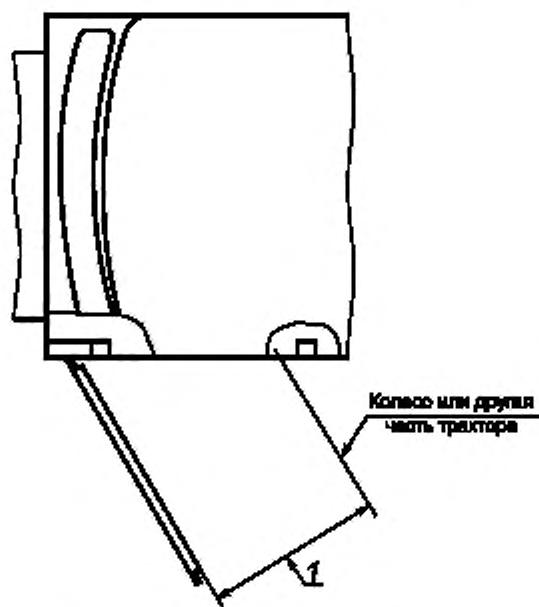
## 4 Входная дверь (двери)

Минимальные размеры дверного проема, а также проема с полностью открытой дверью должны соответствовать приведенным на рисунках 1 и 2.



Примечание — Для тракторов, у которых оператор может сесть на сиденье непосредственно со ступени, высота, на которой измеряется ширина проема, может быть уменьшена.

Рисунок 1 — Размеры дверного проема



r — минимальный размер в соответствии с рисунком 1

Рисунок 2 — Примеры ограничения размеров проема с открытой дверью

## 5 Аварийные выходы

### 5.1 Количество и расположение

Кабины должны иметь не менее трех аварийных выходов, каждый из которых должен находиться на разных сторонах кабины; в данном случае передняя часть, задняя часть и крыша кабины могут рассматриваться как стороны.

## 5.2 Размеры

Размеры аварийных выходов должны быть достаточно большими, чтобы в их поперечное сечение вписывался эллипс с главными осями 640 и 440 мм.

## 6 Размеры внутреннего рабочего пространства оператора

6.1 Минимальные размеры внутреннего рабочего пространства оператора должны соответствовать приведенным в таблице 1 и на рисунке 3.

Эти размеры определяются относительно вертикальной плоскости отсчета, которая обычно расположена вдоль трактора и проходит через контрольную точку сиденья и центр рулевого колеса.

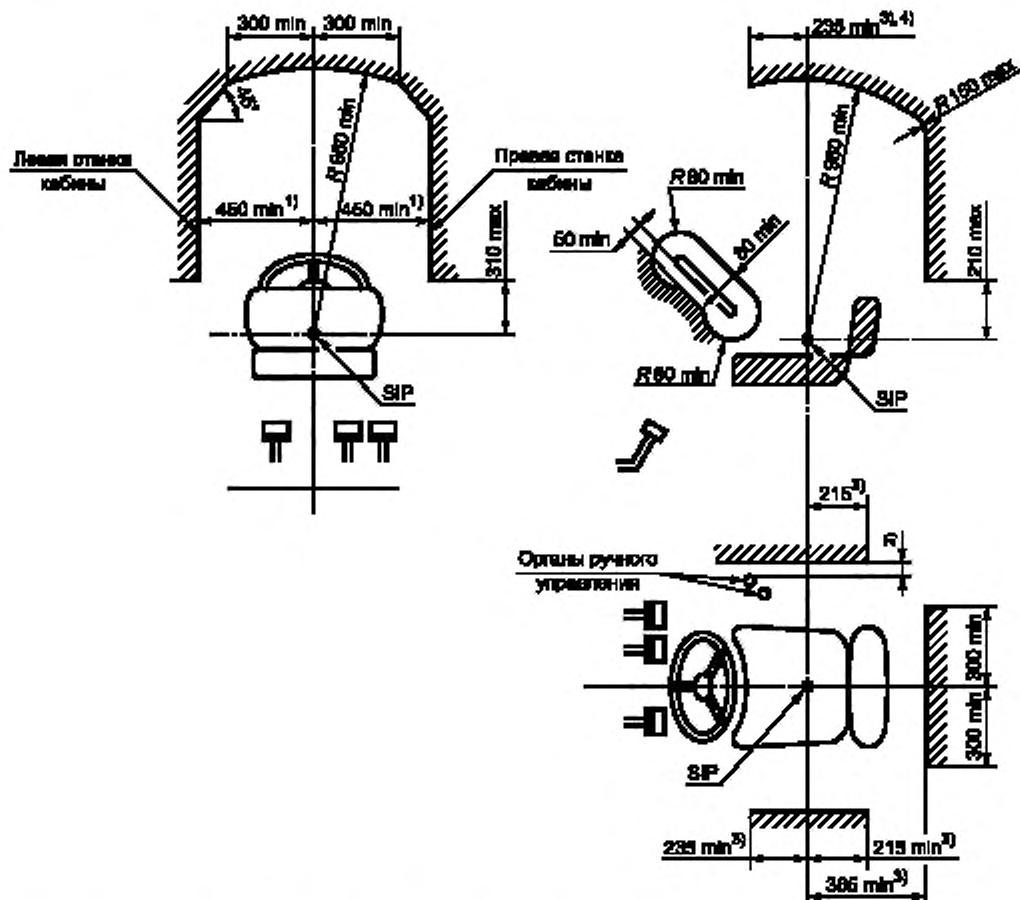
Примечание 1 — Размеры действительны для кабин только с одним сиденьем оператора.

6.2 Контрольную точку сиденья (SIP) определяют по ИСО 5353.

6.3 Расстояния от контрольной точки сиденья до педалей и рулевого колеса приведены в ИСО 4253.

Таблица 1 — Минимальные размеры внутреннего пространства

Наименование параметра	Значение параметра, не менее, мм
Расстояние от контрольной точки сиденья до любой части потолочной поверхности кабины, части, находящейся над, перед и с обеих сторон от головы оператора <sup>1)</sup>	960
Расстояние от контрольной точки сиденья до задней стенки кабины на высоте 210 мм относительно контрольной точки сиденья и линии крыши, определенное радиусом 960 мм и радиусом сопряжения 150 мм <sup>2)</sup>	365
Боковое свободное пространство на любом расстоянии, начиная от 310 мм над контрольной точкой сиденья и до линии крыши, определенной радиусом 960 мм и линией под углом 45°, перпендикулярной к вертикальной плоскости отсчета, на расстоянии 235 мм <sup>2)</sup> перед контрольной точкой сиденья и 215 мм <sup>2)</sup> позади ее	450
Расстояние от внешней стороны обода рулевого колеса до поверхности кабины или других органов ручного управления <sup>3)</sup>	80
<sup>1)</sup> Мягкие материалы, например обивочный материал, могут проникать в свободное пространство не более чем на 50 мм. <sup>2)</sup> Если предусмотренная продольная регулировка сиденья в горизонтальной плоскости превышает $\pm 75$ мм от среднего положения, то в этом случае все размеры впереди от контрольной точки сиденья должны быть уменьшены, а размеры сзади от контрольной точки сиденья — увеличены исходя из следующего: общая регулировка назад от среднего положения сиденья минус 75 мм. <sup>3)</sup> За исключением органов ручного управления, установленных на рулевой колонке.	



<sup>1)</sup> Действительно только для тракторов с одним постом управления.

<sup>2)</sup> См. таблицу 2.

<sup>3)</sup> Если предусмотренная продольная регулировка сиденья в горизонтальной плоскости превышает  $\pm 75$  мм от среднего положения, то в этом случае все размеры впереди от контрольной точки сиденья должны быть уменьшены, а размеры сзади от контрольной точки сиденья — увеличены исходя из следующего: общая регулировка назад от среднего положения сиденья минус 75 мм.

<sup>4)</sup> Свободная зона, определяемая в данной области радиусом 960 мм, может быть уменьшена для кабин в тех случаях, когда предельные максимальные габаритные размеры трактора исключительно важны для проектирования и/или для установки специального оборудования, монтируемого на крыше кабины.

Рисунок 3 — Минимальные размеры внутреннего рабочего пространства оператора

Таблица 2 — Свободные расстояния вокруг органов управления

Орган управления	Значение <sup>1)</sup> , мм, не менее
Для органов управления двигателем и органов управления, для которых необходимо усилие перемещения более 150 Н	50
Для органов управления, кроме органов управления двигателем, для которых необходимо усилие перемещения от 80 до 150 Н	25

<sup>1)</sup> Данные минимальные расстояния должны выдерживаться для всех положений органов управления.



**Приложение ДА**  
**(справочное)**

**Сведения о соответствии ссылочных международных стандартов  
межгосударственным стандартам**

Таблица ДА.1

Обозначение ссылочного международного стандарта	Степень соответствия	Обозначение и наименование соответствующего межгосударственного стандарта
ISO 4253:1993	IDT	ГОСТ ИСО 4253—2005 «Тракторы сельскохозяйственные. Расположение сиденья оператора. Размеры»
ISO 5353:1995	IDT	ГОСТ ИСО 5353—2003 «Машины землеройные, тракторы и машины для сельскохозяйственных работ и лесоводства. Контрольная точка сиденья» <sup>1)</sup>
<p>Примечание — В настоящей таблице использовано следующее условное обозначение степени соответствия стандартов: - IDT — идентичные стандарты.</p>		

<sup>1)</sup> В Российской Федерации действует ГОСТ Р ИСО 5353—2012.

Ключевые слова: сельскохозяйственные машины, сельскохозяйственные тракторы, кабины, выходы, запасные выходы, технические требования, размеры

---

Редактор переиздания *Н.Е. Рагузина*  
Технические редакторы *В.Н. Прусакова, И.Е. Черепкова*  
Корректор *Е.И. Рычкова*  
Компьютерная верстка *Г.В. Струковой*

Сдано в набор 20.05.2020. Подписано в печать 25.06.2020. Формат 60 × 84<sup>1/8</sup>. Гарнитура Ариал.  
Усл. печ. л. 1,40. Уч.-изд. л. 1,10.

Подготовлено на основе электронной версии, предоставленной разработчиком стандарта

---

ИД «Юриспруденция», 115419, Москва, ул. Орджоникидзе, 11.  
[www.jurisizdat.ru](http://www.jurisizdat.ru) [y-book@mail.ru](mailto:y-book@mail.ru)

Создано в единичном исполнении во ФГУП «СТАНДАРТИНФОРМ»  
для комплектования Федерального информационного фонда стандартов,  
117418 Москва, Нахимовский пр-т, д. 31, к. 2.  
[www.gostinfo.ru](http://www.gostinfo.ru) [info@gostinfo.ru](mailto:info@gostinfo.ru)