
ФЕДЕРАЛЬНОЕ АГЕНТСТВО
ПО ТЕХНИЧЕСКОМУ РЕГУЛИРОВАНИЮ И МЕТРОЛОГИИ



НАЦИОНАЛЬНЫЙ
СТАНДАРТ
РОССИЙСКОЙ
ФЕДЕРАЦИИ

ГОСТ Р
53582—
2009

ГРУНТЫ
**Метод определения сопротивления сдвигу
оттаивающих грунтов**

Издание официальное



Москва
Стандартинформ
2019

Предисловие

1 РАЗРАБОТАН Научно-исследовательским, проектно-изыскательским и конструкторско-технологическим институтом оснований и подземных сооружений НИИОСП им. Н.М. Герсеванова — филиалом Федерального государственного унитарного предприятия «Научно-исследовательский центр «Строительство» (ФГУП «НИЦ «Строительство»)

2 ВНЕСЕН Техническим комитетом по стандартизации ТК 465 «Строительство»

3 УТВЕРЖДЕН И ВВЕДЕН В ДЕЙСТВИЕ Приказом Федерального агентства по техническому регулированию и метрологии от 15 декабря 2009 г. № 892-ст

4 ВВЕДЕН ВПЕРВЫЕ

5 ПЕРЕИЗДАНИЕ. Сентябрь 2019 г.

Правила применения настоящего стандарта установлены в статье 26 Федерального закона от 29 июня 2015 г. № 162-ФЗ «О стандартизации в Российской Федерации». Информация об изменениях к настоящему стандарту публикуется в ежегодном (по состоянию на 1 января текущего года) информационном указателе «Национальные стандарты», а официальный текст изменений и поправок — в ежемесячном информационном указателе «Национальные стандарты». В случае пересмотра (замены) или отмены настоящего стандарта соответствующее уведомление будет опубликовано в ближайшем выпуске ежемесячного информационного указателя «Национальные стандарты». Соответствующая информация, уведомление и тексты размещаются также в информационной системе общего пользования — на официальном сайте Федерального агентства по техническому регулированию и метрологии в сети Интернет (www.gost.ru)

© Стандартинформ, оформление, 2010, 2019

Настоящий стандарт не может быть полностью или частично воспроизведен, тиражирован и распространен в качестве официального издания без разрешения Федерального агентства по техническому регулированию и метрологии

Содержание

1 Область применения	1
2 Нормативные ссылки	1
3 Термины и определения	1
4 Общие положения	2
5 Сущность метода	2
6 Оборудование и приборы	3
7 Подготовка образцов грунта к испытанию	4
8 Проведение испытания	4
9 Обработка результатов	5
Приложение А (рекомендуемое) Журнал испытаний для определения сопротивления оттаивающего грунта сдвигу	7
Приложение Б (рекомендуемое) Принципиальная схема установки для определения сопротивления сдвигу оттаивающего грунта на контакте с мерзлым грунтом	8
Приложение В (рекомендуемое) Схема формы для приготовления образца мерзлого грунта нарушенной структуры	9
Приложение Г (рекомендуемое) Образец графического оформления результатов испытания оттаивающего грунта методом одноплоскостного сдвига	10

ГРУНТЫ

Метод определения сопротивления сдвигу оттаивающих грунтов

Soils. Method for determination of thawing soil shear resistance

Дата введения — 2010—06—01

1 Область применения

Настоящий стандарт устанавливает метод лабораторного определения сопротивления сдвигу оттаивающих глинистых, органоминеральных грунтов, а также мелких и пылеватых песков для оценки устойчивости склонов и откосов при строительстве в районах распространения многолетнемерзлых и сезонномерзлых грунтов.

2 Нормативные ссылки

В настоящем стандарте использованы нормативные ссылки на следующие межгосударственные стандарты:

ГОСТ 5180 Грунты. Методы лабораторного определения физических характеристик

ГОСТ 12071 Грунты. Отбор, упаковка, транспортирование и хранение образцов

ГОСТ 12248 Грунты. Методы лабораторного определения характеристик прочности и деформируемости

ГОСТ 12536 Грунты. Методы лабораторного определения гранулометрического (зернового) и микроагрегатного состава

ГОСТ 20522 Грунты. Методы статистической обработки результатов испытаний

ГОСТ 25100 Грунты. Классификация

ГОСТ 30416 Грунты. Лабораторные испытания. Общие положения

Примечание — При пользовании настоящим стандартом целесообразно проверить действие ссылочных стандартов в информационной системе общего пользования — на официальном сайте Федерального агентства по техническому регулированию и метрологии в сети Интернет или по ежегодному информационному указателю «Национальные стандарты», который опубликован по состоянию на 1 января текущего года, и по выпускам ежемесячного информационного указателя «Национальные стандарты» за текущий год. Если заменен ссылочный стандарт, на который дана недатированная ссылка, то рекомендуется использовать действующую версию этого стандарта с учетом всех внесенных в данную версию изменений. Если заменен ссылочный стандарт, на который дана датированная ссылка, то рекомендуется использовать версию этого стандарта с указанным выше годом утверждения (принятия). Если после утверждения настоящего стандарта в ссылочный стандарт, на который дана датированная ссылка, внесено изменение, затрагивающее положение, на которое дана ссылка, то это положение рекомендуется применять без учета данного изменения. Если ссылочный стандарт отменен без замены, то положение, в котором дана ссылка на него, рекомендуется применять в части, не затрагивающей эту ссылку.

3 Термины и определения

В настоящем стандарте применены термины по ГОСТ 25100, а также следующие термины с соответствующими определениями:

3.1 оттаивающий грунт: I грунт, в котором при переходе из мерзлого состояния в талое разрушаются криогенные структурные связи.

3.2 граница оттаивания (нулевая изотерма): Граница раздела оттаивающего и мерзлого грунта, движущаяся сверху вниз в процессе оттаивания.

3.3 приконтактный слой грунта: Тонкий (2—4 мм) слой оттаивающего грунта вблизи границы оттаивания, имеющий наибольшие разрыхленность, водопроницаемость, влажность и поровое давление.

3.4 оттаявший грунт: Грунт, в котором восстанавливается структура, уменьшаются разрыхленность, водопроницаемость, влажность и поровое давление (расположен выше приконтактного слоя).

4 Общие положения

4.1 Настоящий стандарт устанавливает метод лабораторного определения сопротивления сдвигу оттаивающих грунтов.

4.2 Для испытаний используются образцы мерзлого грунта ненарушенного и нарушенного сложения в зависимости от свойств грунта и целевого назначения определения характеристик грунта. Образцы мерзлого грунта ненарушенного сложения должны сохранять форму, природную температуру, влажность и льдистость.

4.3 Горные выработки для отбора образцов мерзлого грунта ненарушенного сложения необходимо проходить без предварительного протаивания грунта, с сохранением плотности, влажности и криогенной структуры.

4.4 Образцы мерзлого грунта необходимо отбирать при отрицательной температуре окружающего воздуха, в теплое время года — при условии их немедленной теплоизоляции и доставки в хранилище с отрицательной температурой воздуха. Бурение скважин допускается вести без применения жидкости, с продувкой воздухом, охлажденным до отрицательной температуры (см. ГОСТ 12071).

4.5 Образцы грунта нарушенного сложения (с заданными физическими свойствами) должны замораживаться в холодильных камерах при заданной температуре в специальных формах из нетеплопроводного материала, обеспечивающих требуемое направление теплотока и формирование криогенной текстуры грунта.

4.6 Общие требования к лабораторным испытаниям грунтов, оборудованию и приборам, лабораторным помещениям, способы изготовления образцов для испытаний приведены в ГОСТ 30416 и ГОСТ 12248.

4.7 Для испытываемых грунтов должны быть определены следующие физические характеристики по ГОСТ 5180: суммарная влажность для мерзлого грунта, плотность, плотность частиц, влажность на границе текучести и раскатывания, влажность оттаивающего грунта на контакте с мерзлым грунтом, гранулометрический и микроагрегатный составы грунтов по ГОСТ 12536, а также должны быть вычислены коэффициент пористости, степень заполнения объема пор льдом и незамерзшей водой, число пластичности и показатель текучести для оттаивающего грунта.

4.8 В процессе испытаний грунтов ведут журнал по форме, приведенной в приложении А.

5 Сущность метода

5.1 Испытания оттаивающего грунта методом одноплоскостного среза по поверхности мерзлого грунта проводят для определения следующих характеристик: сопротивления грунта срезу τ , угла внутреннего трения φ , удельного сцепления с оттаивающих грунтов.

5.2 Эти характеристики определяют по результатам испытаний образцов мерзлого грунта нарушенного и ненарушенного сложения в одноплоскостных срезных приборах с фиксированной плоскостью среза путем сдвига касательной нагрузкой оттаивающего образца относительно другой его части — мерзлого образца.

5.3 Оттаивание образцов мерзлого грунта нарушенного и ненарушенного сложения проводится сверху вниз. Сдвиг проводится на контакте оттаивающего грунта с мерзлым слоем («приконтактный слой»).

5.4 Сопротивление грунта сдвигу определяют как предельное среднее касательное напряжение, при котором образец оттаивающего грунта сдвигается по фиксированной плоскости, проходящей на 2—4 мм выше поверхности мерзлого грунта при заданном нормальном напряжении. Для определения значений φ и c необходимо провести не менее трех испытаний при различных значениях нормального напряжения.

5.5 Испытания проводят по схеме быстрого недренированного испытания — сдвига глинистых, органоминеральных грунтов, а также мелких и пылеватых песков.

5.6 Для испытаний используют образцы мерзлого грунта ненарушенного сложения с природной плотностью и влажностью — льдистостью или образцы нарушенного сложения с заданными значениями плотности и влажности. Образцы должны иметь форму цилиндра диаметром не менее 70 мм и высотой 0,6—0,7 диаметра.

Примечание — По специальному заданию могут применяться другие методы оттаивания грунта и конструкции приборов, обеспечивающие моделирование процесса промерзания — оттаивания и нагружения грунта.

6 Оборудование и приборы

6.1 Все операции по изготовлению, подготовке и испытанию образцов мерзлого грунта следует выполнять в помещениях с постоянной отрицательной температурой (холодильных камерах или подземных лабораториях, расположенных в толще вечномёрзлых грунтов), которая должна обеспечивать сохранность мерзлого состояния грунта, недопущение сколов и других нарушений поверхности в процессе обработки. Температура воздуха в помещении для подготовки образцов ненарушенного сложения и изготовления образцов нарушенного сложения должна приниматься в соответствии с техническим заданием или моделированием природного состояния.

6.2 Измерения, контроль и запись значений температуры в холодильных камерах осуществляется автоматически или с помощью термодатчиков, заливочных термометров и термографов. Монолиты, пробоборники, ножи, кольца, приборы, эксикаторы должны постоянно находиться в помещении для приготовления и подготовки образцов или выдерживаться до начала работ не менее 2 ч в помещении с отрицательной температурой.

6.3 В состав установки для испытаний оттаивающего грунта методом одноплоскостного сдвига по поверхности мерзлого грунта должны входить:

- срезной прибор с фиксированной плоскостью среза, состоящий из подвижной и неподвижной частей, включающих в себя рабочие кольца с внутренними размерами не менее 70 мм;
- жесткий тепловой штамп с регулируемой постоянной температурой;
- устройство для создания и регулирования температуры теплового штампа;
- датчики (щупы и др.) для контроля границы раздела оттаивающего и мерзлого грунта;
- механизм для вертикального нагружения образца;
- механизм для создания касательной нагрузки;
- устройства для измерения вертикальных и горизонтальных деформаций образца;
- комплект оборудования для изготовления и подготовки образцов мерзлого грунта к лабораторным испытаниям на сдвиг оттаивающих грунтов.

Принципиальная схема установки для определения сопротивления сдвигу оттаивающего грунта на контакте с мерзлым грунтом приведена в приложении Б.

6.4 В комплект оборудования для подготовки образцов мерзлого грунта к лабораторным испытаниям на сдвиг оттаивающих грунтов должны входить:

- винтовой пресс-станок;
- кольца-пробоборники из нержавеющей стали с режущим краем, заостренным под углом 45°, внутренним диаметром, соответствующим диаметру образца грунта, и высотой, на 5 мм превышающей высоту образца, предназначенного для испытаний;
- выталкиватель диаметром, равным диаметру образца грунта;
- пила (по дереву и металлу);
- нож из нержавеющей стали с прямым лезвием;
- эксикатор (со льдом или снегом на дне);
- технические весы;
- изопаролента (или полиэтиленовая пленка, пакеты).

6.5 В комплект оборудования для изготовления образцов мерзлого грунта нарушенного сложения дополнительно к 6.4 должны входить:

- формы для замораживания грунта;
- уплотнитель.

6.6 Формы, в которых проводится замораживание грунта, должны быть изготовлены из нетеплопроводного материала (органическое стекло и др.) со стенками толщиной не менее 20 мм и обеспечивать возможность промораживания в заданном направлении, а также исключать возможность отжатия воды или утечки ее из грунта во время промораживания.

Схема формы для приготовления образца мерзлого грунта нарушенной структуры приведена в приложении В.

Примечание — Для исключения радиального оттаивания изготавливаются рабочие кольца из нетеплопроводного материала или штамп, диаметр которого на 2 мм меньше диаметра рабочего кольца.

7 Подготовка образцов грунта к испытанию

7.1 Образцы мерзлого грунта ненарушенного сложения с природной влажностью и льдистостью вырезают из монолита или керна так, чтобы при последующем испытании он имел по отношению к нагрузке ориентировку, соответствующую природному залеганию.

7.2 При изготовлении образцов грунта из монолита предварительно выпиливают заготовки в виде призм, размеры основания и высота которых должны на 2—3 см превышать заданные размеры образцов.

7.3 Перед изготовлением образцов мерзлого грунта кольца-пробоотборники нумеруют, взвешивают, измеряют их высоту и внутренний диаметр. Кольцо-пробоотборник смазывают с внутренней стороны тонким слоем технического вазелина и устанавливают режущим краем на зачищенную поверхность основания призмы (или керна). Кольцо-пробоотборник одновременно может служить рабочим кольцом.

7.4 При помощи пресса кольцо-пробоотборник слегка вдавливают в мерзлый грунт и острым ножом начинают срезать грунт. Постепенно надвигают кольцо на образующийся грунтовой цилиндр до полного его заполнения. Штангенциркулем измеряют высоту образца не менее чем в четырех различных точках, расположенных по диаметру образца в двух взаимно перпендикулярных направлениях, проверяют взаимную параллельность оснований образца с погрешностью 0,1 мм. Из кольца-пробоотборника образец грунта перемещают в рабочие кольца. Образец грунта вместе с рабочим кольцом взвешивают с погрешностью не более 0,01 г.

7.5 Для испытуемых образцов грунта дополнительно к физическим характеристикам, указанным в 4.7, должны быть определены тип криогенной текстуры и льдистость по ГОСТ 25100.

7.6 Образцы грунта нарушенного сложения изготавливают из талого грунта заданного состава, влажности и плотности. Требуемая плотность достигается уплотнением грунта при заполнении рабочих колец. Между рабочими кольцами помещают прокладки для создания зазора между кольцами.

7.7 Замораживание грунта проводят в специальных формах из оргстекла, крышку формы устанавливают в зависимости от заданных условий промораживания: при помещении крышки снизу — промораживание сверху; при помещении крышки сверху — промораживание снизу. Форму с образцом помещают в помещение или холодильный шкаф с заданной отрицательной температурой воздуха.

7.8 Во время замораживания измеряют температуру контрольного образца грунта, в который помещают термодатчик. Промораживание заканчивают, когда температура контрольного образца достигнет заданного значения. После этого образец извлекают из формы, герметизируют и сохраняют в эксикаторах (со льдом или снегом) до испытаний. Время хранения — не более пяти суток.

7.9 До начала проведения испытаний необходимо провести тарировку приборов.

8 Проведение испытания

8.1 Образец грунта в рабочих кольцах помещают в сдвиговый прибор. На образец грунта ставят тепловой штамп и центрируют его.

8.2 Температура в тепловом штампе создается и регулируется с помощью ультратермостата (циркуляция антифриза или другой незамерзающей жидкости) или других нагревающих устройств. Температура на нижней поверхности штампа не должна превышать 50 °С.

8.3 Проводят регулировку механизма нагрузки. Закрепляют устройства для измерения вертикальных и горизонтальных деформаций, записывают время начала испытаний и начальные показания приборов. На образец грунта передают нормальное давление p , при котором будет проводиться сдвиг образца. Значение p принимают по таблице 1.

8.4 Время (скорость) оттаивания зависит от размеров образца, состава, плотности и влажности грунта. В процессе оттаивания с помощью щупа (термодатчиков и др.) контролируют температуру грунта в зоне сдвига, т. е. на границе раздела оттаивающего и мерзлого грунта, которая должна быть расположена на 1—3 мм ниже верхней части рабочего кольца в подвижной обойме (см. приложение Б). Устанавливают зазор 2 мм между подвижной и неподвижной частями срезной коробки.

Таблица 1 — Нормальное давление на образец грунта с учетом консистенции и водонасыщения

Грунты		Нормальное давление p , МПа
Глинистые и органоминеральные грунты с показателем текучести	Мелкие и пылеватые пески с коэффициентом водонасыщения S_r	
$I_L < 0,5$	0—0,50	0,1; 0,15; 0,2
$0,5 \leq I_L < 1,0$	0,50—0,80	0,05; 0,1; 0,15
$I_L \geq 1,0$	0,80—1,00	0,025; 0,075; 0,125

8.5 Приводят в действие механизм для создания касательной нагрузки и проводят срез образца грунта не более чем за 2 мин с момента приложения нагрузки.

При передаче касательной нагрузки ступенями их значения не должны превышать 10 % значения нормального давления, при котором проводится срез, и приложение ступеней нагрузки должно следовать через каждые 10—15 с.

При передаче непрерывно возрастающей касательной нагрузки скорость среза принимают в интервале 2—3 мм/мин так, чтобы срез проходил в течение указанного времени.

8.6 Испытание следует считать законченным, если при приложении очередной ступени касательной нагрузки происходит мгновенный срез (срыв) одной части образца по отношению к другой или общая деформация среза превысит 5 мм.

При проведении среза с постоянной скоростью за окончание испытаний принимают момент, когда срезающая нагрузка достигнет максимального значения, после чего будет наблюдаться некоторое ее снижение или установление постоянного значения, или общая деформация среза превысит 5 мм.

8.7 После окончания испытания следует разгрузить образец, извлечь рабочее кольцо с образцом из прибора и отобрать пробы для определения влажности из зоны среза образца.

8.8 В процессе испытания ведут журнал, форма которого приведена в приложении А.

9 Обработка результатов

9.1 По измеренным в процессе испытания значениям касательной и нормальной нагрузок вычисляют касательные и нормальные напряжения τ и σ , МПа, по формулам:

$$\tau = \frac{Q}{A}, \quad (9.1)$$

$$\sigma = \frac{F}{A}, \quad (9.2)$$

где Q и F — касательная и нормальная силы к плоскости среза, кН;

A — площадь среза, см².

Определение τ необходимо проводить не менее чем при трех различных значениях p .

Из каждого значения τ вычитают поправку за счет трения в приборе по заранее построенной тарировочной кривой. При фиксации хода испытаний автоматическими приборами в полученную диаграмму среза также вносят поправку за счет трения в приборе.

По измеренным в процессе испытания значениям деформации среза Δl , соответствующим различным напряжениям τ , строят график зависимости $\Delta l = f(\tau)$ (см. приложение Г).

За сопротивление грунта сдвигу принимают максимальное значение τ , полученное по графику $\Delta l = f(\tau)$ или по диаграмме среза на отрезке Δl , не превышающее 5 мм.

Если значение τ возрастает постепенно, то за сопротивление грунта сдвигу следует принимать τ при $\Delta l = 5$ мм.

9.2 Угол внутреннего трения φ и удельное сцепление c отнотивающего грунта определяют как параметры линейной зависимости

$$\tau = \sigma \operatorname{tg} \varphi + c.$$

Угол внутреннего трения φ и удельное сцепление c , МПа, вычисляют по формулам в соответствии с ГОСТ 20522:

$$\operatorname{tg} \varphi = \frac{n \sum \tau_i \sigma_i - \sum \tau_i \sum \sigma_i}{n \sum (\sigma_i)^2 - (\sum \sigma_i)^2}, \quad (9.3)$$

$$c = \frac{\sum \tau_i \sum (\sigma_i)^2 - \sum \sigma_i \sum \tau_i \sigma_i}{n \sum (\sigma_i)^2 - (\sum \sigma_i)^2}, \quad (9.4)$$

где τ_i — опытные значения сопротивления сдвигу оттаивающего грунта, определенные при различных значениях σ_i и относящиеся к одному инженерно-геологическому элементу или отдельному монолиту грунта (при $n \geq 3$);

n — число испытаний.

Примечание — Для оценки разброса экспериментальных данных и выявления ошибок испытаний перед вычислением значений $\operatorname{tg} \varphi$ и c строят график зависимости $\tau = f(\sigma)$ (см. приложение Г).

ЖУРНАЛ
испытаний для определения сопротивления оттаивающего грунта сдвигу

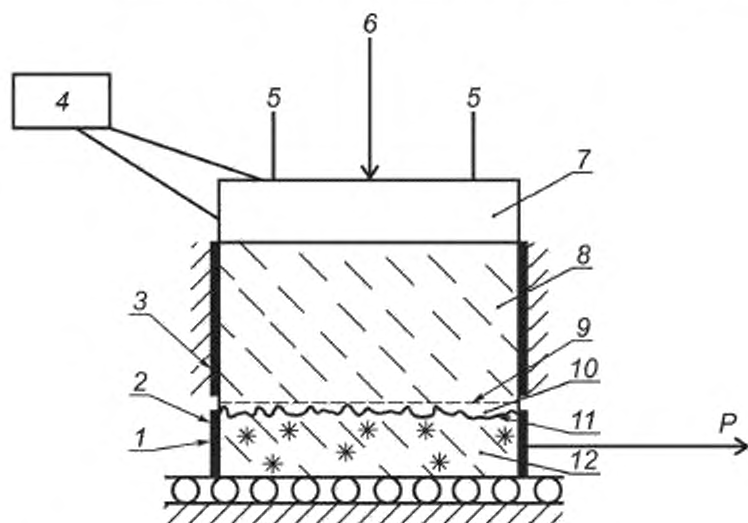
Объект (пункт) _____
 Сооружение _____
 Шурф (сважина) № _____
 Глубина отбора образца, м _____
 Лабораторный номер образца _____
 Наименование грунта _____
 Сложение грунта _____
 Визуальное описание образца мерзлого грунта в лаборатории _____
 Температура в холодильной камере _____
 Температура штампа _____

Данные о рабочем кольце и образце
 высота, мм _____
 диаметр, мм _____
 площадь, см² _____
 объем, см³ _____
 масса кольца, г _____
 масса кольца с мерзлым грунтом, г _____
 масса образца мерзлого грунта, г _____
 плотность мерзлого грунта, г/см³ _____
 влажность мерзлого грунта, д. в. _____
 влажность грунта в приконтактной зоне, д. в. _____
 визуальное описание грунта в зоне сдвига _____

Дата испытаний	Время снятия отсчета $t_1, ч$	Время от начала оттаивания, мин	Давление на образец грунта $P, МПа$	Показания индикатора деформации осадки, мм	Время от начала сдвига, мин	Показания индикатора сдвига, мм	Абсолютная деформация сдвига $I, мм$	Касательное напряжение $\tau, МПа$	Касательное напряжение с учетом поправки на трение в приборе $\tau, МПа$	Примечание

Приложение Б
(рекомендуемое)

Принципиальная схема установки для определения сопротивления сдвигу
оттаивающего грунта на контакте с мерзлым грунтом

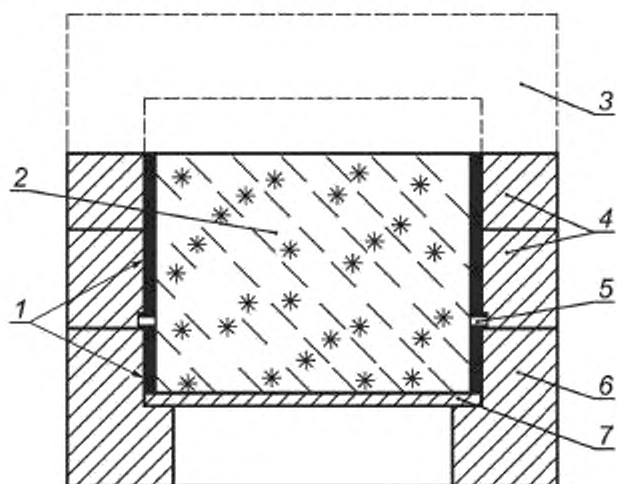


1 — индикатор часового типа для измерений деформаций сдвига; 2 — подвижная обойма; 3 — неподвижная обойма; 4 — устройство для создания и регулирования температуры теплового штампа; 5 — индикаторы часового типа для измерения деформации осадки; 6 — вертикальная нагрузка; 7 — тепловой штамп; 8 — оттаивающий грунт; 9 — плоскость среза; 10 — приконтактный слой (оттаивающий грунт); 11 — граница раздела оттаивающего и мерзлого грунта; 12 — мерзлый грунт; P — сдвигающая нагрузка

Рисунок Б.1

Приложение В
(рекомендуемое)

Схема формы для приготовления образца мерзлого грунта нарушенной структуры



1 — рабочее кольцо, 2 — грунт, 3 — крышка формы; 4 — защитное кольцо формы; 5 — кольцевая прокладка;
6 — опорное кольцо формы; 7 — диск-вкладыш

Рисунок В.1

Приложение Г
(рекомендуемое)

Образец графического оформления результатов испытания оттаивающего грунта
методом одноплоскостного сдвига

График $\Delta l = f(\tau)$

Масштаб графика:

по горизонтали

10 мм — 1 мм для Δl

по вертикали

20 мм — 0,1 МПа для τ

График $\tau = f(\sigma)$

Масштаб графика:

по горизонтали

20 мм — 0,1 МПа для σ

по вертикали

20 мм — 0,1 МПа для τ

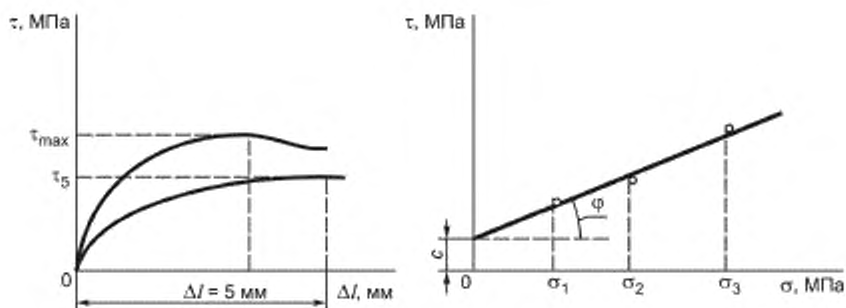


Рисунок Г.1

УДК 624.131:006.354

ОКС 93.020

Ключевые слова: метод лабораторного определения сопротивления сдвигу, оттаивающий грунт, при-
контактный слой

Редактор *О.В. Рябиничева*
Технические редакторы *В.Н. Прусакова, И.Е. Черепкова*
Корректор *Е.М. Поляченко*
Компьютерная верстка *Д.В. Кардановской*

Сдано в набор 24.09.2019. Подписано в печать 25.11.2019. Формат 60 × 84^{1/8}. Гарнитура Ариал.
Усл. печ. л. 1,86. Уч.-изд. л. 1,10.

Подготовлено на основе электронной версии, предоставленной разработчиком стандарта

ИД «Юриспруденция», 115419, Москва, ул. Орджоникидзе, 11.
www.jurisizdat.ru y-book@mail.ru

Создано в единичном исполнении во ФГУП «СТАНДАРТИНФОРМ»
для комплектования Федерального информационного фонда стандартов,
117418 Москва, Нахимовский пр-т, д. 31, к. 2.
www.gostinfo.ru info@gostinfo.ru