
ФЕДЕРАЛЬНОЕ АГЕНТСТВО
ПО ТЕХНИЧЕСКОМУ РЕГУЛИРОВАНИЮ И МЕТРОЛОГИИ



НАЦИОНАЛЬНЫЙ
СТАНДАРТ
РОССИЙСКОЙ
ФЕДЕРАЦИИ

ГОСТ Р
53441—
2009
(ИСО 2538:1998)

Основные нормы взаимозаменяемости

**ХАРАКТЕРИСТИКИ ИЗДЕЛИЙ
ГЕОМЕТРИЧЕСКИЕ**

Нормальные углы и уклоны призм

(ISO 2538:1998, Geometrical product specifications (GPS) — Series of angles and slopes on prisms, MOD)

Издание официальное



Москва
Стандартинформ
2019

Предисловие

1 ПОДГОТОВЛЕН Открытым акционерным обществом «Научно-исследовательский и конструкторский институт средств измерений в машиностроении» (ОАО «НИИИзмерения») на основе собственного перевода на русский язык англоязычной версии стандарта, указанного в пункте 4

2 ВНЕСЕН Техническим комитетом по стандартизации ТК 242 «Допуски и средства контроля»

3 УТВЕРЖДЕН И ВВЕДЕН В ДЕЙСТВИЕ Приказом Федерального агентства по техническому регулированию и метрологии от 4 декабря 2009 г. № 558-ст

4 Настоящий стандарт является модифицированным по отношению к международному стандарту ИСО 2538:1998 «Геометрические характеристики изделий. Ряды углов и уклонов призм» (ISO 2538:1998 «Geometrical product specifications (GPS) — Series of angles and slopes on prisms», MOD).

При этом в него не включены приложения А и В примененного международного стандарта, которые нецелесообразно применять в национальной стандартизации в связи с тем, что:

- приложение А (справочное) «Связи в матричной системе GPS» содержит сведения о матричной модели Системы стандартов ИСО «Геометрические характеристики изделий (GPS)» и месте применяемого международного стандарта в ней, не относящиеся к объекту стандартизации;

- приложение В «Библиография» содержит исключительно сведения о документе, ссылка на который используется в приложении А международного стандарта, не вошедшем в национальный стандарт.

Указанные приложения, не включенные в основную часть настоящего стандарта, приведены в дополнительном приложении ДА.

Наименование настоящего стандарта изменено относительно наименования применяемого международного стандарта для приведения в соответствие с требованиями ГОСТ Р 1.5—2012 (пункт 3.5)

5 ВВЕДЕН ВПЕРВЫЕ

6 ПЕРЕИЗДАНИЕ. Декабрь 2019 г.

Правила применения настоящего стандарта установлены в статье 26 Федерального закона от 29 июня 2015 г. № 162-ФЗ «О стандартизации в Российской Федерации». Информация об изменениях к настоящему стандарту публикуется в ежегодном (по состоянию на 1 января текущего года) информационном указателе «Национальные стандарты», а официальный текст изменений и поправок — в ежемесячном указателе «Национальные стандарты». В случае пересмотра (замены) или отмены настоящего стандарта соответствующее уведомление будет опубликовано в ближайшем выпуске ежемесячного информационного указателя «Национальные стандарты». Соответствующая информация, уведомление и тексты размещаются также в информационной системе общего пользования — на официальном сайте Федерального агентства по техническому регулированию и метрологии в сети Интернет (www.gost.ru)

© ISO, 1998 — Все права сохраняются
© Стандартинформ, оформление, 2010, 2019

Настоящий стандарт не может быть полностью или частично воспроизведен, тиражирован и распространен в качестве официального издания без разрешения Федерального агентства по техническому регулированию и метрологии

Введение

Международный стандарт ИСО 2538:1998 подготовлен Техническим комитетом ИСО/ТК 213 «Размерные и геометрические требования к изделиям и их проверка».

Приложения А и В этого международного стандарта носят исключительно справочный характер.

Основные нормы взаимозаменяемости
ХАРАКТЕРИСТИКИ ИЗДЕЛИЙ ГЕОМЕТРИЧЕСКИЕ
Нормальные углы и уклоны призм

Basic norms of interchangeability. Geometrical product specifications. Standard angles and slopes on prisms

Дата введения — 2012—01—01

1 Область применения

Настоящий стандарт распространяется на применяемые в машиностроении углы и уклоны призматических элементов деталей и устанавливает ряды нормальных углов призм от 120° до $0^\circ 30'$ и уклонов призм от 1:10 до 1:500.

Стандарт не распространяется на углы и уклоны, связанные расчетными зависимостями с другими принятыми размерами.

2 Термины и определения

В настоящем стандарте применены следующие термины с соответствующими определениями:

2.1 **призма (prism)**: Часть детали, ограниченная двумя пересекающимися между собой плоскостями (см. рисунок 1).

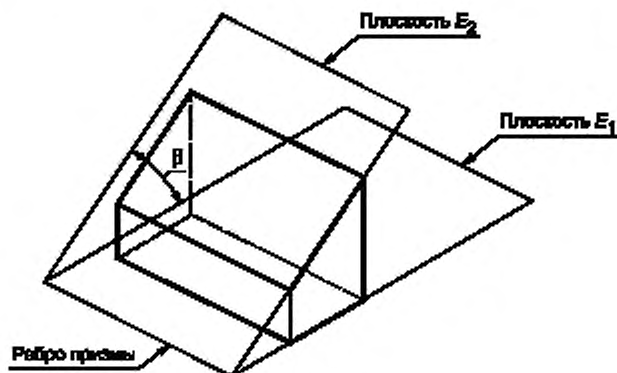


Рисунок 1

Примечание — Обе плоскости называют «гранями призм (prism planes)». Если они участвуют в образовании посадки, их называют «сопрягаемыми гранями призм (mating planes for prism)».

2.2 **многогранная призма (multiple prism)**: Часть детали, ограниченная несколькими парами пересекающихся плоскостей.

Примечание 1 — Двойная призма ограничена двумя парами пересекающихся плоскостей (см. рисунок 2).

Примечание 2 — Если пересечением каждой пары плоскостей является точка, то многогранная призма является пирамидой (см. рисунок 3).

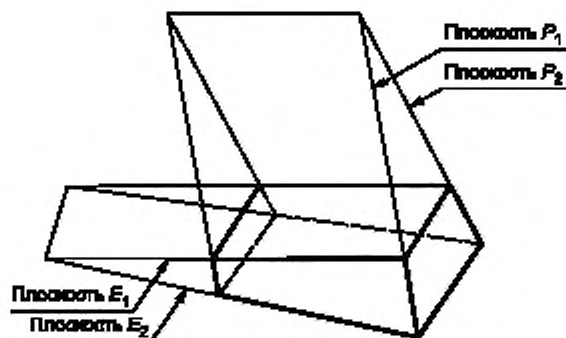


Рисунок 2 — Многогранная (двойная) призма

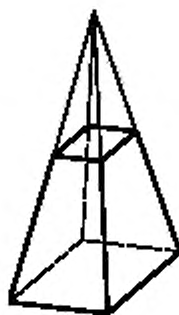


Рисунок 3 — Двойная призма (пирамида)

2.3 **клин** (wedge): Призма с малым углом.

2.4 **V-образная направляющая** (vee-block); **направляющая типа «ласточкин хвост»** (dovetail): Типовая призма с большим углом.

Примечание — V-образную направляющую (см. рисунок 4) и направляющую типа «ласточкин хвост» (см. рисунок 5) используют, например, в качестве направляющих скольжения станков.

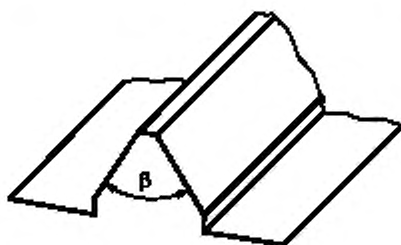


Рисунок 4

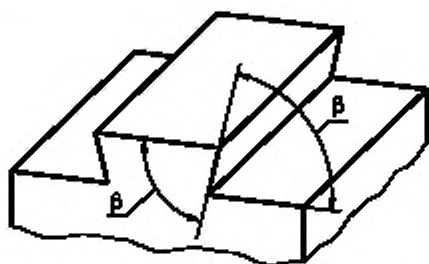


Рисунок 5

2.5 **угол призмы** (prism angle) β : Угол, под которым грани призмы пересекают друг друга (см. рисунок 1).

2.6 **уклон призмы** (prism slope) S : Отношение разности высот H и h призмы в двух определенных поперечных сечениях к расстоянию L между этими сечениями (см. рисунок 2):

$$S = \frac{H-h}{L} = \operatorname{tg} \beta.$$

2.7 **утонение призмы** (rate of prism) C_p : Отношение разности толщин T и t призмы в двух определенных поперечных сечениях к расстоянию L между этими сечениями (см. рисунок 3):

$$C_p = \frac{T-t}{L} = 2 \operatorname{tg} \frac{\beta}{2}.$$

2.8 **ребро призмы** (prism edge): Теоретическая линия пересечения обеих граней призмы (см. рисунок 1).

Примечание — Угол между сопрягаемыми гранями призмы называют «углом сопряжения призмы (mating angle for prism)».

2.9 **плоскость симметрии призмы** (centre plane of prism) E_M : Плоскость, проходящая через ребро призмы и делящая угол призмы β пополам (см. рисунок 6).

2.10 **высота призмы** (height of prism) H, h : Высота, измеренная в данном поперечном сечении, параллельном ребру и перпендикулярном к одной из граней призмы (см. рисунок 7).

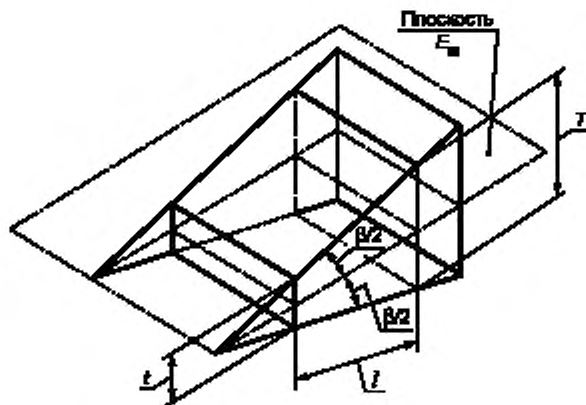


Рисунок 6

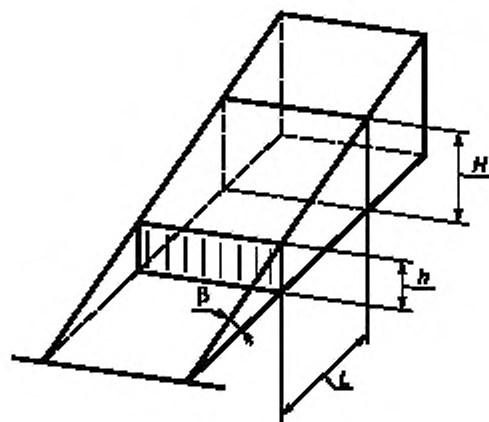


Рисунок 7

2.11 **толщина призмы** (thickness of prism) T , t : Толщина, измеренная в данном поперечном сечении, параллельном ребру и перпендикулярном к плоскости симметрии призмы (см. рисунок 6).

3 Нормальные углы и уклоны призм

3.1 Углы и уклоны призм общего назначения должны соответствовать указанным в таблице 1. При выборе углов ряд 1 следует предпочитать ряду 2.

Т а б л и ц а 1 — Углы и уклоны призм общего назначения

Угол призмы β		Уклон призмы S
Ряд 1	Ряд 2	
120°	—	—
90°	—	—
—	75°	—
60°	—	—
45°	—	—
—	40°	—

Окончание таблицы 1

Угол призмы β		Уклон призмы S
Ряд 1	Ряд 2	
30°	—	—
20°	—	—
15°	—	—
—	10°	—
—	8°	—
—	7°	—
—	6°	—
—	—	1:10
5°	—	—
—	4°	—
—	3°	—
—	—	1:20
—	2°	—
—	—	1:50
—	1°	—
—	—	1:100
—	0° 30'	—
—	—	1:200
—	—	1:500

3.2 Углы призм специального назначения и область их применения должны соответствовать указанным в таблице 2.

Т а б л и ц а 2 — Углы призм специального назначения

Угол призмы β	Область применения
108°	V-образные направляющие
72°	
50°	Направляющие типа «ласточкин хвост»

3.3 Расчетные значения уклонов, углов и утонений призм, соответствующих указанным в таблицах 1 и 2 нормальным углам и уклонам, приведены в таблице 3.

Т а б л и ц а 3 — Расчетные значения

Основное значение		Расчетное значение		
угла призмы β	уклона призмы S	утонения призмы C_p	уклона призмы S	угла призмы β
120°	—	1:0,288 675	—	—
108°	—	1:0,363 271	—	—
90°	—	1:0,500 000	—	—
75°	—	1:0,651 613	1:0,267 949	—
60°	—	1:0,866 025	1:0,577 350	—
50°	—	1:1,072 253	1:0,839 100	—
45°	—	1:1,207 107	1:1,000 000	—

Окончание таблицы 3

Основное значение		Расчетное значение		
угла призмы β	уклона призмы S	утонения призмы C_p	уклона призмы S	угла призмы β
40°	—	1:1,373 739	1:1,191 754	—
30°	—	1:1,866 025	1:732 051	—
20°	—	1:2,835 641	1:2,747 477	—
15°	—	1:3,797 877	1:3,732 051	—
10°	—	1:5,715 026	1:5,671 282	—
8°	—	1:7,150 333	1:7,115 370	—
7°	—	1:8,174 928	1:8,144 346	—
6°	—	1:9,540 568	1:9,514 364	—
—	1:10	—	—	5°42'38,1"
5°	—	1:11,451 883	1:11,430 052	—
4°	—	1:14,318 127	1:14,300 666	—
3°	—	1:19,094 230	1:19,081 137	—
—	1:20	—	—	2°51'44,7"
2°	—	1:28,644 981	1:28,636 253	—
—	1:50	—	—	1°8'44,7"
1°	—	1:57,294 325	1:57,289 962	—
—	1:100	—	—	34'22,6"
0° 30'	—	1:114,590 832	1:114,588 650	—
—	1:200	—	—	17'11,3"
—	1:500	—	—	6'52,5"

П р и м е ч а н и е — Значения угла или уклона призмы, указанные в графе «Основное значение», приняты за исходные при расчете других значений, приведенных в данной таблице.

Приложение ДА
(обязательное)

Приложения А и В примененного международного стандарта, не включенные в основную часть
настоящего стандарта

Приложение А
(справочное)

Связи в матричной системе GPS

Более подробно о матричной системе GPS см. ИСО/ТР 14638 [1].

А.1 Информация о стандарте и его применении

Настоящий международный стандарт устанавливает определения параметров и их соответствующие значения для некоторых областей применения.

Для обеспечения однозначного понимания требований он должен быть дополнен стандартами, включающими связующие звенья с 3-го по 6-е.

А.2 Положение в матричной системе GPS

Настоящий международный стандарт является общим стандартом GPS; его положения следует учитывать в связующих звеньях 1 и 2 серий стандартов на углы в общей матрице GPS, как показано на рисунке А.1.

А.3 Связанные стандарты

Связанные стандарты являются стандартами серий стандартов, указанных на рисунке А.1.

Глобальные стандарты GPS						
Общая матрица GPS						
Номер связующего звена	1	2	3	4	5	6
Размер						
Расстояние						
Радиус						
Угол						
Форма линии, независимой от базы						
Форма линии, зависимой от базы						
Форма поверхности, независимой от базы						
Форма поверхности, зависимой от базы						
Ориентация						
Месторасположение						
Биение						
Полное биение						
Базы						
Профиль шероховатости						
Профиль волнистости						
Первичный профиль						
Дефекты поверхности						
Фаски						

Основные
стандарты
GPS

Рисунок А.1

Приложение В
(справочное)

Библиография

- [1] ISO/TR 14638:1995¹⁾ Geometrical product specification (GPS). Masterplan

¹⁾ Заменен. ISO 14638:2015.

УДК 621.753.1/2:006.354

ОКС 17.040

ГО2

ОКСТУ 0074

Ключевые слова: угол призмы, уклон призмы

Редактор *Г.Н. Симонова*
Технический редактор *В.Н. Прусакова*
Корректор *О.В. Лазарева*
Компьютерная верстка *Е.О. Асташина*

Сдано в набор 27.11.2019. Подписано в печать 05.12.2019. Формат 60×84^{1/8}. Гарнитура Ариал.
Усл. печ. л. 1,40. Уч.-изд. л. 1,12.

Подготовлено на основе электронной версии, предоставленной разработчиком стандарта