
ФЕДЕРАЛЬНОЕ АГЕНТСТВО
ПО ТЕХНИЧЕСКОМУ РЕГУЛИРОВАНИЮ И МЕТРОЛОГИИ



НАЦИОНАЛЬНЫЙ
СТАНДАРТ
РОССИЙСКОЙ
ФЕДЕРАЦИИ

ГОСТ Р ИСО
2320—
2009

Гайки стальные самостопорящиеся

**МЕХАНИЧЕСКИЕ И ЭКСПЛУАТАЦИОННЫЕ
СВОЙСТВА**

ISO 2320:2008
Prevailing torque type steel nuts — Mechanical and performance properties
(IDT)

Издание официальное

БЗ 9 — 20 09/509



Москва
Стандартинформ
2010

Предисловие

Цели и принципы стандартизации в Российской Федерации установлены Федеральным законом от 27 декабря 2002 г. № 184-ФЗ «О техническом регулировании», а правила применения национальных стандартов Российской Федерации — ГОСТ Р 1.0—2004 «Стандартизация в Российской Федерации. Основные положения»

Сведения о стандарте

1 ПОДГОТОВЛЕН Федеральным государственным унитарным предприятием «Всероссийский научно-исследовательский институт стандартизации и сертификации в машиностроении» (ВНИИНМАШ), Федеральным государственным унитарным предприятием «Центральный ордена Трудового Красного Знамени научно-исследовательский автомобильный и автомоторный институт» (ФГУП «НАМИ») на основе собственного аутентичного перевода на русский язык стандарта, указанного в пункте 4

2 ВНЕСЕН Техническим комитетом по стандартизации ТК 229 «Крепежные изделия»

3 УТВЕРЖДЕН И ВВЕДЕН В ДЕЙСТВИЕ Приказом Федерального агентства по техническому регулированию и метрологии от 10 декабря 2009 г. № 693-ст

4 Настоящий стандарт идентичен международному стандарту ИСО 2320:2008 «Гайки стальные самостопорящиеся. Механические и эксплуатационные свойства» (ISO 2320:2008 «Prevailing torque type steel nuts — Mechanical and performance properties», IDT).

При применении настоящего стандарта рекомендуется использовать вместо ссылочных международных стандартов соответствующие им национальные стандарты Российской Федерации, сведения о которых приведены в дополнительном приложении ДА

5 ВЗАМЕН ГОСТ Р 50271—92 (ИСО 2320—83)

Информация об изменениях к настоящему стандарту публикуется в ежегодно издаваемом информационном указателе «Национальные стандарты», а текст изменений и поправок — в ежемесячно издаваемых информационных указателях «Национальные стандарты». В случае пересмотра (замены) или отмены настоящего стандарта соответствующее уведомление будет опубликовано в ежемесячно издаваемом информационном указателе «Национальные стандарты». Соответствующая информация, уведомление и тексты размещаются также в информационной системе общего пользования — на официальном сайте Федерального агентства по техническому регулированию и метрологии в сети Интернет

© Стандартиформ. 2010

Настоящий стандарт не может быть полностью или частично воспроизведен, тиражирован и распространен в качестве официального издания без разрешения Федерального агентства по техническому регулированию и метрологии

Содержание

1 Область применения	1
2 Нормативные ссылки	1
3 Термины и определения	2
4 Обозначения	2
5 Резьба	2
6 Смазочное средство	3
7 Механические свойства самостопорящихся гаек	3
8 Эксплуатационные требования к стопорящим свойствам	3
9 Методы испытаний	15
9.1 Общие положения	15
9.2 Испытание пробной нагрузкой	15
9.3 Испытание стопорящего момента	15
Приложение А (обязательное) Температурная стойкость самостопорящихся гаек с неметаллической вставкой	18
Приложение В (справочное) База для оценки полного коэффициента трения μ_{tot}	19
Приложение ДА (обязательное) Сведения о соответствии ссылочных международных стандартов ссылочным национальным стандартам Российской Федерации и действующим в этом качестве межгосударственным стандартам	20
Библиография	21

Гайки стальные самостопорящиеся

МЕХАНИЧЕСКИЕ И ЭКСПЛУАТАЦИОННЫЕ СВОЙСТВА

Prevailing torque type steel nuts. Mechanical and performance properties

Дата введения — 2011—01—01

1 Область применения

Настоящий стандарт устанавливает механические и эксплуатационные свойства стальных самостопорящихся гаек при испытании в условиях с температурой окружающей среды от 10 °С до 35 °С, включая отдельное испытание по определению стопорящих свойств (эксплуатационных свойств) и/или характеристик стопорящего момента и усилия предварительной затяжки.

Настоящий стандарт распространяется на самостопорящиеся гайки цельнометаллические и самостопорящиеся гайки с неметаллической вставкой:

- а) с треугольной резьбой по ИСО 68-1;
- б) с комбинациями диаметров и шагов по ИСО 261 и ИСО 262;
- в) с крупным шагом резьбы М3 до М39 и механическими свойствами по ИСО 898-2;
- г) с мелким шагом резьбы М8 × 1 до М39 × 3 и механическими свойствами по ИСО 898-6;
- д) при температуре от минус 50 °С до плюс 150 °С для цельнометаллических гаек.

Примечание 1 — См. раздел 7, абзац 3;

ф) при температуре от минус 50 °С до плюс 120 °С для гаек с неметаллической вставкой.

Примечание 1 — См. раздел 7, абзац 4.

2 Нормативные ссылки

Следующие ниже нормативные документы содержат положения, которые посредством ссылок в данном тексте составляют положения настоящего стандарта.

Для нормативных документов с указанием даты публикации, на которые имеются ссылки, не распространяется действие последующих изменений или пересмотров этих документов.

ИСО 273:1979 Изделия крепежные. Отверстия с гарантированным зазором для болтов и винтов (ISO 273:1979, Fasteners — Clearance holes for bolts and screws)

ИСО 898-1 Механические свойства крепежных изделий из углеродистой и легированной стали. Часть 1. Болты, винты и шпильки (ISO 898-1, Mechanical properties of fasteners made of carbon steel and alloy steel — Part 1: Bolts, screws and studs)

ИСО 898-2 Механические свойства крепежных изделий. Часть 2. Гайки с установленными значениями пробной нагрузки. Крупная резьба (ISO 898-2, Mechanical properties of fasteners — Part 2: Nuts with specified proof load values — Coarse thread)

ИСО 898-6 Механические свойства крепежных изделий. Часть 6. Гайки с установленными значениями пробной нагрузки. Мелкая резьба (ISO 898-6, Mechanical properties of fasteners — Part 6: Nuts with specified proof load values — Fine pitch thread)

ИСО 965-2 Резьбы метрические ИСО общего назначения. Допуски. Часть 2. Предельные размеры резьбы для болтов и гаек общего назначения. Средний класс точности (ISO 965-2, ISO general purpose metric screw threads — Tolerances — Part 2: Limits of sizes for general purpose external and internal screw threads — Medium quality)

ИСО 16047 Изделия крепежные. Испытания крутящего момента и усилия предварительной затяжки (ISO 16047, Fasteners — Torque/clamp force testing)

3 Термины и определения

В настоящем стандарте применены термины по ИСО 16047, а также следующие термины с соответствующими определениями:

3.1 **гайка самоподорящаяся** (prevailing torque type nut): Гайка, которая не может свободно вращаться по сопряженной резьбе ввиду наличия в ней элемента, создающего стопорящий момент, и которая обеспечивает сопротивление вращению, не зависящее от усилия затяжки.

3.2 **стопорящий момент гайки** (prevailing torque type developed by a nut): Крутящий момент, необходимый для вращения гайки по наружной резьбе сопряженного элемента при отсутствии осевой нагрузки.

3.3 **стопорящий момент при закручивании** (prevailing-on torque): Крутящий момент для вращения гайки по наружной резьбе сопряженного элемента, измеренный в процессе закручивания гайки при отсутствии усилия затяжки.

3.4 **стопорящий момент при откручивании** (prevailing-off torque): Крутящий момент для вращения гайки по наружной резьбе сопряженного элемента на 360° после снятия усилия предварительной затяжки.

3.5 **гайка самоподорящаяся цельнометаллическая** (prevailing torque all metal type nut): Гайка, имеющая цельную и составную металлическую конструкцию, у которой характеристики стопорящего момента зависят от контролируемой деформации резьбы и/или основания гайки или металлической вставки (металлических вставок).

3.6 **гайка самоподорящаяся с неметаллической вставкой** (prevailing torque non-metallic insert type nut): Гайка, имеющая составную конструкцию, в которой характеристики стопорящего момента зависят от зафиксированной в гайке вставки (вставок) из неметаллического материала.

3.7 **точка посадки** (seating point): Точка, в которой при закручивании появляется усилие предварительной затяжки.

4 Обозначения

В настоящем стандарте применены обозначения по ИСО 16047, а также следующие обозначения:

- d — номинальный диаметр;
- d_4 — диаметр отверстия в приспособлении;
- F_p — пробная нагрузка;
- F_{65} — нижнее предельное значение нагрузки для определения общего коэффициента трения, составляющее 65 % от F_p ;
- F_{75} — верхнее предельное значение нагрузки для определения общего коэффициента трения, составляющее 75 % от F_p ;
- F_{80} — испытательное усилие предварительной затяжки (усилие, не влияющее на процесс затяжки), составляющее 80 % от F_p ;
- P — шаг резьбы;
- T_{Fv} — стопорящий момент при закручивании, Н · м;
- T_{Fd} — стопорящий момент при откручивании, Н · м;
- T_{65} — нижнее предельное значение крутящего момента для определения общего коэффициента трения при F_{65} ;
- T_{75} — верхнее предельное значение крутящего момента для определения общего коэффициента трения при F_{75} ;
- T_{80} — крутящий момент при испытании, соответствующий 80 % пробной нагрузки, Н · м (см. таблицы 1—8);
- μ_{tot} — общий коэффициент трения.

5 Резьба

Резьба самоподорящихся гаек должна соответствовать ИСО 965-2, за исключением участка стопорящего элемента:

а) для самоподорящихся гаек с неметаллической вставкой проходной калибр должен свободно завинчиваться (от руки) до соприкосновения со вставкой, создающей стопорящий момент;

б) для самоподорящихся цельнометаллических гаек проходной калибр должен свободно завинчиваться (от руки) по крайней мере на один шаг.

6 Смазочное средство

По усмотрению изготовителя для соблюдения эксплуатационных требований при изготовлении производственной партии применяют смазочное средство

7 Механические свойства самостопорящихся гаек

Механические свойства самостопорящихся гаек должны соответствовать ИСО 898-2 или ИСО 898-6.

Для испытания пробной нагрузкой следует применять методы испытаний, установленные в 9.2.

Чтобы сделать выбор по применению самостопорящихся цельнометаллических гаек при температуре, выходящей за пределы диапазона от минус 50 °С до плюс 150 °С, потребители должны консультироваться с опытным специалистом по материалам крепежных изделий.

При применении самостопорящихся гаек с неметаллической вставкой за пределами диапазона температур от минус 50 °С до плюс 120 °С или близко к предельным температурам может уменьшаться стопорящий момент и может потребоваться использование неметаллических материалов, отвечающих соответствующим требованиям. Чтобы сделать выбор по применению самостопорящихся гаек с неметаллической вставкой при температуре, выходящей за пределы диапазона от минус 50 °С до плюс 120 °С, потребители должны консультироваться с опытным специалистом по материалам крепежных изделий.

8 Эксплуатационные требования к стопорящим свойствам

Стопорящий момент при закручивании не должен превышать значения, приведенные в таблицах 1—8, для применяемой гайки.

Стопорящий момент при откручивании должен превышать значения, приведенные в таблицах 1—8, для применяемой гайки.

Для контроля поставки при приемке проводят испытание при первом закручивании/откручивании, если нет иного соглашения.

При первоначальном контроле и в спорном случае следует также проводить испытание при пяти откручиваниях, если нет иного соглашения.

Характеристики стопорящего момента уменьшаются, как функция от числа повторных использований; при каждом повторном использовании гайки потребитель должен учитывать уменьшение характеристик стопорящего момента.

По требованию заказчика могут проводиться испытания на температурную стойкость самостопорящихся гаек с неметаллической вставкой в соответствии с приложением А.

Абзацы 3 и 4 раздела 7 также относятся к эксплуатационным требованиям.

Т а б л и ц а 1 — Испытательное усилие предварительной затяжки и стопорящие моменты при испытании для самостопорящихся гаек класса прочности 04

Резьба $d \times P$	Испытательное усилие предварительной затяжки $F_{0,2}^a$, Н	Усилие предварительной затяжки для определения общего коэффициента трения μ_{tot}^b		Стопорящий момент, Н·м		
		Верхнее предельное значение $F_{0,2}^c$, Н	Нижнее предельное значение $F_{0,2}^d$, Н	Первое закручивание $T_{T,1,10}^e$	Первое откручивание $T_{T,1,1}^f$	Пятое откручивание $T_{T,5,1}^g$
M3	1528	1433	1242	0,43	0,12	0,08
M4	2672	2505	2171	0,9	0,18	0,12
M5	4320	4050	3510	1,6	0,29	0,2
M6	6112	5730	4966	3	0,45	0,3
M7	8800	8250	7150	4,5	0,65	0,45
M8	11120	10425	9035	6	0,85	0,6
M8 × 1	11920	11175	9685			

Продолжение таблицы 1

Резьба $d \times P$	Испытательное усилие предварительной затяжки F_{30}^a , Н	Усилие предварительной затяжки для определения общего коэффициента трения $\mu_{\text{вс}}^b$		Стопорящий момент, Н·м		
		Верхнее предельное значение F_{75}^c , Н	Нижнее предельное значение F_{65}^d , Н	Первое закручивание $T_{\text{закр}}^e$	Первое откручивание $T_{\text{откр}}^e$	Пятое откручивание $T_{\text{откр}}^e$
M10	17600	16500	14300	10,5	1,5	1
M10 × 1,25	18640	17475	15145			
M10 × 1	19600	18375	15925			
M12	25600	24000	20800	15,5	2,3	1,6
M12 × 1,5	26800	25125	21775			
M12 × 1,25	28000	26250	22750			
M14	34960	32775	28405	24	3,3	2,3
M14 × 1,5	38000	35625	30875			
M16	47760	44775	38805	32	4,5	3
M16 × 1,5	50800	47625	41275			
M18	58400	54750	47450	42	6	4,2
M18 × 1,5	65360	61275	53105			
M20	74480	69825	60515	54	7,5	5,3
M20 × 1,5	82720	77550	67210			
M22	92080	86325	74815	68	9,5	6,5
M22 × 1,5	101200	94875	82225			
M24	107280	100575	87165	80	11,5	8
M24 × 2	116720	109425	94835			
M27	139520	130800	113360	94	13,5	10
M27 × 2	150800	141375	122525			
M30	170560	159900	138580	108	16	12
M30 × 2	188800	177000	153400			
M33	210960	197775	171405	122	18	14
M33 × 2	231360	216900	187980			
M36	248400	232875	201825	136	21	16
M36 × 3	262960	246525	213655			
M39	296720	278175	241085	150	23	18
M39 × 3	313120	293550	254410			

^a Усилие предварительной затяжки для гаек класса прочности 04 составляет 80 % пробной нагрузки гаек класса прочности 04 для $3 \text{ мм} \leq d \leq 39 \text{ мм}$. Пробные нагрузки для гаек — по ИСО 898-2 и ИСО 898-6.

^b См. приложение В.

^c Верхнее предельное значение усилия предварительной затяжки составляет 75 % пробной нагрузки (см. приложение В).

^d Нижнее предельное значение усилия предварительной затяжки составляет 65 % пробной нагрузки (см. приложение В).

^e Стопорящие моменты при первом закручивании применяют только для цельнометаллических гаек. Для самостопорящихся гаек с неметаллической вставкой максимальный крутящий момент должен составлять 50 % от этого значения.

Окончание таблицы 1

<p>[†] Значения данной таблицы обязательны при проведении приемочных испытаний в лабораторных условиях. Использование данного типа крепежных изделий в зависимости от условий применения и характеристик деталей может отличаться от нормального использования. Если характеристики изделия не соответствуют требованиям, рекомендуется проводить дополнительные испытания всего соединения в эксплуатационных условиях.</p>
<p>Примечание — Оценка результатов испытаний стопорящего момента методом статистического контроля процессов не применима.</p>

Таблица 2 — Испытательное усилие предварительной затяжки и стопорящие моменты при испытании для самостопорящихся гаек класса прочности 05

Резьба $d \times P$	Испытательное усилие предварительной затяжки $F_{ад}^a$, Н	Усилие предварительной затяжки для определения общего коэффициента трения μ_{tot}^b		Стопорящий момент, Н·м		
		Верхнее предельное значение F_{75}^c , Н	Нижнее предельное значение F_{25}^d , Н	Первое закручивание $T_{ГЗ,ПЗ}^e$	Первое откручивание $T_{отк,ПЗ}^f$	Пятое откручивание $T_{отк,ПЗ}^g$
M3	2000	1875	1625	0,6	0,15	0,1
M4	3520	3300	2860	1,2	0,22	0,15
M5	5680	5325	4615	2,1	0,35	0,24
M6	8000	7500	6500	4	0,55	0,4
M7	11600	10875	9425	6	0,85	0,6
M8	14640	13725	11895	8	1,15	0,8
M8 × 1	15680	14700	12740			
M10	23200	21750	18850	14	2	1,4
M10 × 1,25	24480	22950	19890			
M10 × 1	25760	24150	20930			
M12	33760	31650	27430	21	3,1	2,1
M12 × 1,5	35200	33000	28600			
M12 × 1,25	36800	34500	29900			
M14	46000	43125	37375	31	4,4	3
M14 × 1,5	50000	46875	40625			
M16	62800	58875	51025	42	6	4,2
M16 × 1,5	66800	62625	54275			
M18	76800	72000	62400	56	8	5,5
M18 × 1,5	86000	80625	69875			
M20	98000	91875	79625	72	10,5	7
M20 × 1,5	108600	102000	88400			
M22	121200	113625	98475	90	13	9
M22 × 1,5	133200	124875	108225			
M24	141200	132375	114725	106	15	10,5
M24 × 2	153600	144000	124800			
M27	183600	172125	149175	123	17	12
M27 × 2	198400	186000	161200			

Окончание таблицы 2

Резьба $d \times P$	Испытательное усилие предварительной затяжки F_{10}^a , Н	Усилие предварительной затяжки для определения общего коэффициента трения μ_{tot}^b		Стопорящий момент, Н·м		
		Верхнее предельное значение F_{75}^c , Н	Нижнее предельное значение F_{65}^d , Н	Первое закручивание $T_{F, max}^e$	Первое откручивание $T_{F, min}^f$	Пятое откручивание $T_{F, min}^g$
M30	224400	210375	182325	140	19	14
M30 × 2	248400	232875	201825			
M33	277600	260250	225550	160	21,5	15,5
M33 × 2	304400	285375	247325			
M36	326800	306375	265525	180	24	17,5
M36 × 3	346000	324375	281125			
M39	390400	366000	317200	200	26,5	19,5
M39 × 3	412000	386250	334750			

^a Усилие предварительной затяжки для гаек класса прочности 05 составляет 80 % пробной нагрузки гаек класса прочности 05 для $3 \text{ мм} \leq d \leq 39 \text{ мм}$. Пробные нагрузки для гаек — по ИСО 898-2 и ИСО 898-6.
^b См. приложение В.
^c Верхнее предельное значение усилия предварительной затяжки составляет 75 % пробной нагрузки (см. приложение В).
^d Нижнее предельное значение усилия предварительной затяжки составляет 65 % пробной нагрузки (см. приложение В).
^e Стопорящие моменты при первом закручивании применяют только для цельнометаллических гаек. Для самостопорящихся гаек с неметаллической вставкой максимальный крутящий момент должен составлять 50 % от этого значения.
^f Значения данной таблицы обязательны при проведении приемочных испытаний в лабораторных условиях. Использование данного типа крепежных изделий в зависимости от условий применения и характеристик деталей может отличаться от нормального использования. Если характеристики изделия не соответствуют требованиям, рекомендуется проводить дополнительные испытания всего соединения в эксплуатационных условиях.

П р и м е ч а н и е — Оценка результатов испытаний стопорящего момента методом статистического контроля процессов не применима.

Т а б л и ц а 3 — Испытательное усилие предварительной затяжки и стопорящие моменты при испытании для самостопорящихся гаек класса прочности 5

Резьба $d \times P$	Испытательное усилие предварительной затяжки F_{10}^a , Н	Усилие предварительной затяжки для определения общего коэффициента трения μ_{tot}^b		Стопорящий момент, Н·м		
		Верхнее предельное значение F_{75}^c , Н	Нижнее предельное значение F_{65}^d , Н	Первое закручивание $T_{F, max}^e$	Первое откручивание $T_{F, min}^f$	Пятое откручивание $T_{F, min}^g$
M3	1528	1433	1242	0,43	0,12	0,08
M4	2672	2505	2171	0,9	0,18	0,12
M5	4320	4050	3510	1,6	0,29	0,2
M6	6112	5730	4966	3	0,45	0,3
M7	8800	8250	7150	4,5	0,65	0,45
M8	11120	10425	9035	6	0,85	0,6
M8 × 1	11920	11175	9685			

Продолжение таблицы 3

Резьба $d \times P$	Испытательное усилие предварительной затяжки F_{32}^a , Н	Усилие предварительной затяжки для определения общего коэффициента трения μ_{tot}^b		Стопорящий момент, Н·м		
		Верхнее предельное значение F_{75}^c , Н	Нижнее предельное значение F_{65}^d , Н	Первое закручивание $T_{ГЗ, макс}^e$	Первое откручивание $T_{ГЗ, мин}^f$	Пятое откручивание $T_{ГЗ, мин}^f$
M10	17600	16500	14300	10,5	1,5	1
M10 × 1,25	18640	17475	15145			
M10 × 1	19600	18375	15925			
M12	25600	24000	20800	15,5	2,3	1,6
M12 × 1,5	26800	25125	21775			
M12 × 1,25	28000	26250	22750			
M14	34960	32775	28405	24	3,3	2,3
M14 × 1,5	38000	35625	30875			
M16	47760	44775	38805	32	4,5	3
M16 × 1,5	50800	47625	41275			
M18	58400	54750	47450	42	6	4,2
M18 × 1,5	65680	61575	53365			
M20	74480	69825	60515	54	7,5	5,3
M20 × 1,5	82400	77250	66950			
M22	92000	86250	74750	68	9,5	6,5
M22 × 1,5	100800	94500	81900			
M24	107200	100500	87100	80	11,5	8
M24 × 2	116800	109500	94900			
M27	113600	106500	92300	94	13,5	10
M27 × 2	123200	115500	100100			
M30	139200	130500	113100	108	16	12
M30 × 2	153600	144000	124800			
M33	172000	161250	139750	122	18	14
M33 × 2	188800	177000	153400			
M36	202400	189750	164450	136	21	16
M36 × 3	214400	201000	174200			
M39	242400	227250	196950	150	23	18
M39 × 3	255200	239250	207350			

^a Усилие предварительной затяжки для гаек класса прочности 5 составляет 80 % пробной нагрузки болтов класса прочности 5.8 для $3 \text{ мм} \leq d \leq 24 \text{ мм}$ и 80 % пробной нагрузки болтов класса прочности 4.8 для $d > 24 \text{ мм}$. Пробные нагрузки для болтов — по ИСО 898-1.

^b См. приложение В.

^c Верхнее предельное значение усилия предварительной затяжки составляет 75 % пробной нагрузки (см. приложение В).

^d Нижнее предельное значение усилия предварительной затяжки составляет 65 % пробной нагрузки (см. приложение В).

^e Стопорящие моменты при первом закручивании применяют только для цельнометаллических гаек. Для самостопорящихся гаек с неметаллической вставкой максимальный крутящий момент должен составлять 50 % от этого значения.

Окончание таблицы 3

<p>† Значения данной таблицы обязательны при проведении приемочных испытаний в лабораторных условиях. Использование данного типа крепежных изделий в зависимости от условий применения и характеристик деталей может отличаться от нормального использования. Если характеристики изделия не соответствуют требованиям, рекомендуется проводить дополнительные испытания всего соединения в эксплуатационных условиях.</p> <p>Примечание — Оценка результатов испытаний стопорящего момента методом статистического контроля процессов не применима.</p>
--

Таблица 4 — Испытательное усилие предварительной затяжки и стопорящие моменты при испытании для самостопорящихся гаек класса прочности 6

Резьба $d \times P$	Испытательное усилие предварительной затяжки F_{10}^a , Н	Усилие предварительной затяжки для определения общего коэффициента трения μ_{ov}^b		Стопорящий момент, Н·м		
		Верхнее предельное значение F_{T1}^c , Н	Нижнее предельное значение F_{T2}^c , Н	Первое закручивание $T_{zакр}^d$	Первое откручивание $T_{откр}^e$	Пятое откручивание $T_{откр}^f$
M3	1768	1658	1437	0,43	0,12	0,08
M4	3088	2895	2509	0,9	0,18	0,12
M5	5000	4688	4063	1,6	0,29	0,2
M6	7072	6630	5746	3	0,45	0,3
M7	10160	9525	8255	4,5	0,65	0,45
M8	12880	12075	10465	6	0,85	0,6
M8 × 1	13760	12900	11180			
M10	20400	19125	16575	10,5	1,5	1
M10 × 1,25	21520	20175	17485			
M10 × 1	22720	21300	18460			
M12	29680	27825	24115	15,5	2,3	1,6
M12 × 1,5	31040	29100	25220			
M12 × 1,25	32400	30375	26325	24	3,3	2,3
M14	40480	37950	32890			
M14 × 1,5	44000	41250	35750	32	4,5	3
M16	55280	51825	44915			
M16 × 1,5	58800	55125	47775	42	6	4,2
M18	67600	63375	54925			
M18 × 1,5	76000	71250	61750	54	7,5	5,3
M20	86400	81000	70200			
M20 × 1,5	96000	90000	78000	68	9,5	6,5
M22	106400	99750	86450			
M22 × 1,5	116800	109500	94900	80	11,5	8
M24	124000	116250	100750			
M24 × 2	135200	126750	109850	94	13,5	10
M27	161600	151500	131300			
M27 × 2	174400	163500	141700			

Окончание таблицы 4

Резьба $d \times P$	Испытательное усилие предварительной затяжки F_{10}^a , Н	Усилие предварительной затяжки для определения общего коэффициента трения $\mu_{ст}^b$		Стопорящий момент, Н·м		
		Верхнее предельное значение F_{75}^c , Н	Нижнее предельное значение F_{65}^d , Н	Первое закручивание $T_{з, макс}^e$	Первое откручивание $T_{от, мин}^f$	Пятое откручивание $T_{от, макс}^f$
M30	197600	185250	160550	108	16	12
M30 × 2	218400	204750	177450			
M33	244000	228750	198250	122	18	14
M33 × 2	268000	251250	217750			
M36	287200	269250	233350	136	21	16
M36 × 3	304800	285750	247650			
M39	343200	321750	278850	150	23	18
M39 × 3	362400	339750	294450			

^a Усилие предварительной затяжки для гаек класса прочности 6 составляет 80 % пробной нагрузки болтов класса прочности 6.8. Пробные нагрузки для болтов берутся по ИСО 898-1.

^b См. приложение В.

^c Верхнее предельное значение усилия предварительной затяжки составляет 75 % пробной нагрузки (см. приложение В).

^d Нижнее предельное значение усилия предварительной затяжки составляет 65 % пробной нагрузки (см. приложение В).

^e Стопорящие моменты при первом закручивании применяют только для цельнометаллических гаек. Для самостопорящихся гаек с неметаллической вставкой максимальный крутящий момент должен составлять 50 % от этого значения.

^f Значения данной таблицы обязательны при проведении приемочных испытаний в лабораторных условиях. Использование данного типа крепежных изделий в зависимости от условий применения и характеристик деталей может отличаться от нормального использования. Если характеристики изделия не соответствуют требованиям, рекомендуется проводить дополнительные испытания всего соединения в эксплуатационных условиях.

П р и м е ч а н и е — Оценка результатов испытаний стопорящего момента методом статистического контроля процессов не применима.

Т а б л и ц а 5 — Испытательное усилие предварительной затяжки и стопорящие моменты при испытании для самостопорящихся гаек класса прочности 8

Резьба $d \times P$	Испытательное усилие предварительной затяжки F_{10}^a , Н	Усилие предварительной затяжки для определения общего коэффициента трения $\mu_{ст}^b$		Стопорящий момент, Н·м		
		Верхнее предельное значение F_{75}^c , Н	Нижнее предельное значение F_{65}^d , Н	Первое закручивание $T_{з, макс}^e$	Первое откручивание $T_{от, мин}^f$	Пятое откручивание $T_{от, макс}^f$
M3	2336	2190	1898	0,43	0,12	0,08
M4	4080	3825	3315	0,9	0,18	0,12
M5	6584	6173	5350	1,6	0,29	0,2
M6	9280	8700	7540	3	0,45	0,3
M7	13440	12600	10920	4,5	0,65	0,45
M8	16960	15900	13780	6	0,85	0,6
M8 × 1	18160	17025	14755			

Продолжение таблицы 5

Резьба $d \times P$	Испытательное усилие предварительной затяжки F_{30}^a , Н	Усилие предварительной затяжки для определения общего коэффициента трения $\mu_{\text{вс}}^b$		Стопорящий момент, Н·м		
		Верхнее предельное значение F_{75}^c , Н	Нижнее предельное значение F_{65}^d , Н	Первое закручивание $T_{\text{закр}}^e$	Первое откручивание $T_{\text{откр}}^e$	Пятое откручивание $T_{\text{откр}}^e$
M10	26960	25275	21905	10,5	1,5	1
M10 × 1,25	28400	26625	23075			
M10 × 1	29920	28050	24310			
M12	39120	36675	31785	15,5	2,3	1,6
M12 × 1,5	40880	38325	33215			
M12 × 1,25	42720	40050	34710			
M14	53360	50025	43355	24	3,3	2,3
M14 × 1,5	58000	54375	47125			
M16	72800	68250	59150	32	4,5	3
M16 × 1,5	77520	72675	62985			
M18	92000	86250	74750	42	6	4,2
M18 × 1,5	104000	97500	84500			
M20	117600	110250	95550	54	7,5	5,3
M20 × 1,5	130400	122250	105950			
M22	145600	136500	118300	68	9,5	6,5
M22 × 1,5	160000	150000	130000			
M24	169600	159000	137800	80	11,5	8
M24 × 2	184000	172500	149500			
M27	220000	206250	178750	94	13,5	10
M27 × 2	238400	223500	193700			
M30	269600	252750	219050	108	16	12
M30 × 2	298400	279750	242450			
M33	332800	312000	270400	122	18	14
M33 × 2	365600	342750	297050			
M36	392000	367500	318500	136	21	16
M36 × 3	415200	389250	337350			
M39	468800	439500	380900	150	23	18
M39 × 3	494400	463500	401700			

^a Усилие предварительной затяжки для гаек класса прочности 8 составляет 80 % пробной нагрузки болтов класса прочности 8.8. Пробные нагрузки для болтов — по ИСО 898-1.

^b См. приложение В.

^c Верхнее предельное значение усилия предварительной затяжки составляет 75 % пробной нагрузки (см. приложение В).

^d Нижнее предельное значение усилия предварительной затяжки составляет 65 % пробной нагрузки (см. приложение В).

^e Стопорящие моменты при первом закручивании применяют только для цельнометаллических гаек. Для самостопорящихся гаек с неметаллической вставкой максимальный крутящий момент должен составлять 50 % от этого значения.

Окончание таблицы 5

<p>^f Значения данной таблицы обязательны при проведении приемочных испытаний в лабораторных условиях. Использование данного типа крепежных изделий в зависимости от условий применения и характеристик деталей может отличаться от нормального использования. Если характеристики изделия не соответствуют требованиям, рекомендуется проводить дополнительные испытания всего соединения в эксплуатационных условиях.</p>
<p>П р и м е ч а н и е — Оценка результатов испытаний стопорящего момента методом статистического контроля процессов не применима.</p>

Т а б л и ц а 6 — Испытательное усилие предварительной затяжки и стопорящие моменты при испытании для самостопорящихся гаек класса прочности 9

Резьба $d \times P$	Испытательное усилие предварительной затяжки F_{50}^a , Н	Усилие предварительной затяжки для определения общего коэффициента трения μ_{32}^b		Стопорящий момент, Н·м		
		Верхнее предельное значение F_{12}^c , Н	Нижнее предельное значение F_{32}^d , Н	Первое закручивание $T_{F,1200}^e$	Первое откручивание $T_{F,100}^f$	Пятое откручивание $T_{F,100}^g$
M3	2616	2453	2126	0,43	0,12	0,08
M4	4568	4283	3712	0,9	0,18	0,12
M5	7384	6923	6000	1,6	0,29	0,2
M6	10480	9825	8515	3	0,45	0,3
M7	15040	14100	12220	4,5	0,65	0,45
M8	19040	17850	15470	6	0,85	0,6
M8 × 1	20400	19125	16575			
M10	30160	28275	24505	10,5	1,5	1
M10 × 1,25	31840	29850	25870			
M10 × 1	33520	31425	27235			
M12	43840	41100	35620	15,5	2,3	1,6
M12 × 1,5	45840	42975	37245			
M12 × 1,25	47920	44925	38935			
M14	59840	56100	48620	24	3,3	2,3
M14 × 1,5	64960	60900	52780			
M16	81600	76500	66300	32	4,5	3
M16 × 1,5	87200	81750	70850			

^a Усилие предварительной затяжки для гаек класса прочности 9 составляет 80 % пробной нагрузки болтов класса прочности 9.8. Пробные нагрузки для болтов — по ИСО 898-1.

^b См. приложение В.

^c Верхнее предельное значение усилия предварительной затяжки составляет 75 % пробной нагрузки (см. приложение В).

^d Нижнее предельное значение усилия предварительной затяжки составляет 65 % пробной нагрузки (см. приложение В).

^e Стопорящие моменты при первом закручивании применяют только для цельнометаллических гаек. Для самостопорящихся гаек с неметаллической вставкой максимальный крутящий момент должен составлять 50 % от этого значения.

^f Значения данной таблицы обязательны при проведении приемочных испытаний в лабораторных условиях. Использование данного типа крепежных изделий в зависимости от условий применения и характеристик деталей может отличаться от нормального использования. Если характеристики изделия не соответствуют требованиям, рекомендуется проводить дополнительные испытания всего соединения в эксплуатационных условиях.

П р и м е ч а н и е — Оценка результатов испытаний стопорящего момента методом статистического контроля процессов не применима.

Т а б л и ц а 7 — Испытательное усилие предварительной затяжки и стопорящие моменты при испытании для самопорящихся гаек класса прочности 10

Резьба $d \times P$	Испытательное усилие предварительной затяжки F_{10}^0 , Н	Усилие предварительной затяжки для определения общего коэффициента трения μ_{30}^b		Стопорящий момент, Н·м		
		Верхнее предельное значение F_{75}^1 , Н	Нижнее предельное значение F_{65}^2 , Н	Первое закручивание $T_{ГЗ, макс}^a$	Первое откручивание $T_{ГЗ, мин}^1$	Пятое откручивание $T_{ГЗ, мин}^1$
M3	3344	3135	2717	0,6	0,15	0,1
M4	5832	5468	4739	1,2	0,22	0,15
M5	9440	8850	7670	2,1	0,35	0,24
M6	13360	12525	10855	4	0,55	0,4
M7	19200	18000	15600	6	0,85	0,6
M8	24320	22800	19760	8	1,15	0,8
M8 × 1	26000	24375	21125			
M10	38480	36075	31265	14	2	1,4
M10 × 1,25	40640	38100	33020			
M10 × 1	42800	40125	34775			
M12	56000	52500	45500	21	3,1	2,1
M12 × 1,5	58480	54825	47515			
M12 × 1,25	61120	57300	49660			
M14	76400	71625	62075	31	4,4	3
M14 × 1,5	83200	78000	67600			
M16	104000	97500	84500	42	6	4,2
M16 × 1,5	111200	104250	90350			
M18	127200	119250	103350	56	8	5,5
M18 × 1,5	143200	134250	116350			
M20	162400	152250	131950	72	10,5	7
M20 × 1,5	180800	169500	146900			
M22	201600	189000	163800	90	13	9
M22 × 1,5	220800	207000	179400			
M24	234400	219750	190450	106	15	10,5
M24 × 2	255200	239250	207350			
M27	304800	285750	247650	123	17	12
M27 × 2	329600	309000	267800			
M30	372800	349500	302900	140	19	14
M30 × 2	412000	386250	334750			
M33	460800	432000	374400	160	21,5	15,5
M33 × 2	505600	474000	410800			
M36	542400	508500	440700	180	24	17,5
M36 × 3	574400	538500	466700			

Окончание таблицы 7

Резьба $d \times P$	Испытательное усилие предварительной затяжки F_{30}^a , Н	Усилие предварительной затяжки для определения общего коэффициента трения μ_{tot}^b		Стопорящий момент, Н·м		
		Верхнее предельное значение F_{75}^c , Н	Нижнее предельное значение F_{65}^d , Н	Первое закручивание $T_{G, макс}^e$	Первое откручивание $T_{G, min}^f$	Пятое откручивание $T_{G, min}^g$
M39	648000	607500	526500	200	26,5	19,5
M39 × 3	684000	641250	555750			

^a Усилие предварительной затяжки для гаек класса прочности 10 составляет 80 % пробной нагрузки болтов класса прочности 10.9. Пробные нагрузки для болтов — по ИСО 898-1.

^b См. приложение В.

^c Верхнее предельное значение усилия предварительной затяжки составляет 75 % пробной нагрузки (см. приложение В).

^d Нижнее предельное значение усилия предварительной затяжки составляет 65 % пробной нагрузки (см. приложение В).

^e Стопорящие моменты при первом закручивании применяют только для цельнометаллических гаек. Для самостоорящихся гаек с неметаллической вставкой максимальный крутящий момент должен составлять 50 % от этого значения.

^f Значения данной таблицы обязательны при проведении приемочных испытаний в лабораторных условиях. Использование данного типа крепежных изделий в зависимости от условий применения и характеристик деталей может отличаться от нормального использования. Если характеристики изделия не соответствуют требованиям, рекомендуется проводить дополнительные испытания всего соединения в эксплуатационных условиях.

П р и м е ч а н и е — Оценка результатов испытаний стопорящего момента методом статистического контроля процессов не применима.

Т а б л и ц а 8 — Испытательное усилие предварительной затяжки и стопорящие моменты при испытании для самостоорящихся гаек класса прочности 12

Резьба $d \times P$	Испытательное усилие предварительной затяжки F_{30}^a , Н	Усилие предварительной затяжки для определения общего коэффициента трения μ_{tot}^b		Стопорящий момент, Н·м		
		Верхнее предельное значение F_{75}^c , Н	Нижнее предельное значение F_{65}^d , Н	Первое закручивание $T_{G, макс}^e$	Первое откручивание $T_{G, min}^f$	Пятое откручивание $T_{G, min}^g$
M3	3904	3660	3172	0,6	0,15	0,1
M4	6816	6390	5538	1,2	0,22	0,15
M5	11040	10350	8970	2,1	0,35	0,24
M6	15600	14625	12675	4	0,55	0,4
M7	22400	21000	18200	6	0,85	0,6
M8	28400	26625	23075	8	1,15	0,8
M8 × 1	30400	28500	24700			
M10	45040	42225	36595	14	2	1,4
M10 × 1,25	47520	44550	38610			
M10 × 1	50160	47025	40755			
M12	65440	61350	53170	21	3,1	2,1
M12 × 1,5	68400	64125	55575			
M12 × 1,25	71440	66975	58045			

Окончание таблицы 8

Резьба $d \times P$	Испытательное усилие предварительной затяжки $F_{0,2}^a$, Н	Усилие предварительной затяжки для определения общего коэффициента трения $\mu_{0,2}^b$		Стопорящий момент, Н·м		
		Верхнее предельное значение $F_{0,2}^c$, Н	Нижнее предельное значение $F_{0,2}^d$, Н	Первое закручивание $T_{i, \text{max}}^e$	Первое откручивание $T_{\text{откр}}^f$	Пятое откручивание $T_{5 \text{откр}}^g$
M14	89600	84000	72800	31	4,4	3
M14 × 1,5	96800	90750	78650			
M16	121600	114000	98800	42	6	4,2
M16 × 1,5	129600	121500	105300			
M18	148800	139500	120900	56	8	5,5
M18 × 1,5	168000	157500	136500			
M20	190400	178500	154700	72	10,5	7
M20 × 1,5	211200	198000	171600			
M22	235200	220500	191100	90	13	9
M22 × 1,5	258400	242250	209950			
M24	273600	256500	222300	106	15	10,5
M24 × 2	297600	279000	241800			
M27	356000	333750	289250	123	17	12
M27 × 2	384800	360750	312650			
M30	435200	408000	353600	140	19	14
M30 × 2	481600	451500	391300			
M33	538400	504750	374400	160	21,5	15,5
M33 × 2	590400	553500	479700			
M36	633600	594000	514800	180	24	17,5
M36 × 3	671200	629250	545350			
M39	757600	710250	615550	200	26,5	19,5
M39 × 3	799200	749250	649350			

^a Усилие предварительной затяжки для гаек класса прочности 12 составляет 80 % пробной нагрузки болтов класса прочности 12.9. Пробные нагрузки для болтов — по ИСО 898-1.

^b См. приложение В.

^c Верхнее предельное значение усилия предварительной затяжки составляет 75 % пробной нагрузки (см. приложение В).

^d Нижнее предельное значение усилия предварительной затяжки составляет 65 % пробной нагрузки (см. приложение В).

^e Стопорящие моменты при первом закручивании применяют только для цельнометаллических гаек. Для самостопорящихся гаек с немаetalлической вставкой максимальный крутящий момент должен составлять 50 % от этого значения.

^f Значения данной таблицы обязательны при проведении приемочных испытаний в лабораторных условиях. Использование данного типа крепежных изделий в зависимости от условий применения и характеристик деталей может отличаться от нормального использования. Если характеристики изделия не соответствуют требованиям, рекомендуется проводить дополнительные испытания всего соединения в эксплуатационных условиях.

П р и м е ч а н и е — Оценка результатов испытаний стопорящего момента методом статистического контроля процессов не применима.

9 Методы испытаний

9.1 Общие положения

При поставке гайки должны быть испытаны, как указано ниже.

9.2 Испытание пробной нагрузкой

Испытания пробной нагрузкой должны быть выполнены в соответствии с ИСО 898-2 или ИСО 898-6 со следующими дополнениями.

Гайка для испытаний должна быть собрана с испытательным болтом или с закаленной стальной оправкой. При закручивании гайки на угол поворота 360° , после выступления наружу одного полного витка резьбы, должен быть зафиксирован максимальный стопорящий момент. При арбитражных испытаниях для самостопорящихся гаек с неметаллической вставкой должна быть использована закаленная стальная оправка, а для самостопорящихся цельнометаллических гаек — испытательный болт. Максимальный стопорящий момент при закручивании гайки на испытательный болт или оправку должен быть зафиксирован после выступления наружу одного полного витка резьбы из стопорящего элемента.

Нагрузка, соответствующая пробной нагрузке для гайки, установленной в ИСО 898-2 или ИСО 898-6, должна быть приложена через испытательный болт или оправку в осевом направлении на опорную поверхность и выдержана в течение 15 с. Гайка должна выдерживать эту нагрузку без срыва резьбы и повреждений. Испытания пробной нагрузкой являются решающими.

Максимальный стопорящий момент, измеренный после откручивания гайки на половину полного оборота и до полного откручивания, не должен превышать максимальный стопорящий момент, зафиксированный при закручивании.

9.3 Испытание стопорящего момента

9.3.1 Общие положения

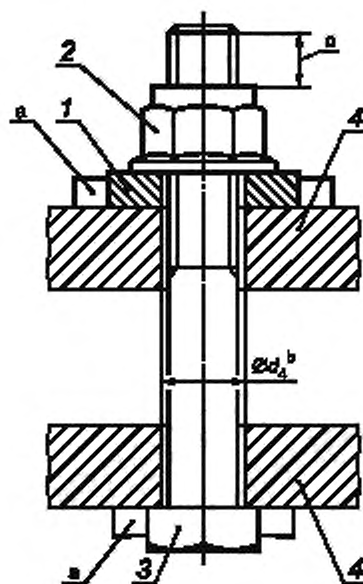
Целью данного метода испытаний самостопорящихся гаек является одновременное определение:

- эксплуатационных свойств (создающих стопорящий момент для гаек);
- свойств крутящего момента/усилия предварительной затяжки самостопорящихся гаек, испытанных в соответствии с ИСО 16047, если есть договоренность между изготовителем и потребителем.

9.3.2 Измерительное устройство для испытаний

Измерительное устройство для испытаний — по ИСО 16047.

Приспособление для испытаний представлено на рисунке 1. Измерительное устройство для испытаний не должно создавать усилие предварительной затяжки во время испытаний стопорящего момента.



^a Испытательная опорная пластина/шайба и головка болта должны быть закреплены соответствующим способом для предотвращения прокручивания и установлены соосно.

^b d_4 должен соответствовать ИСО 273:1979, точный ряд.

^c От 4 до 7 шагов резьбы.

1 — испытательная опорная пластина/шайба; 2 — испытуемая гайка; 3 — испытательный болт/винт; 4 — динамометрический датчик; d_4 — диаметр отверстия в приспособлении

Рисунок 1 — Приспособление для испытаний и гайка после посадки

9.3.3 Испытательные детали

Испытательные болты/винты и испытательная пластина/шайба — по ИСО 16047. Поверхность испытательного болта и испытательной шайбы должна быть обработана в соответствии с ИСО 16047. Поверхность должна быть гладкая, без покрытия и обезжирена, если нет иного соглашения.

Испытательная шайба должна быть типа НН, если нет иного соглашения. За исключением испытательной оправки, испытательные детали следует использовать только один раз.

Класс прочности испытательного болта/винта выбирают в соответствии с таблицей 9.

Т а б л и ц а 9 — Классы прочности для испытательного болта/винта

Класс прочности	
испытуемой гайки	соответствующий гайке испытательный болт/винт
04	≥ 8.8
5	≥ 8.8
05	≥ 10.9
6	≥ 8.8
8	≥ 8.8
9	≥ 9.8
10	≥ 10.9
12	≥ 12.9

9.3.4 Методика испытаний

Испытания могут быть проведены автоматически на соответствующем испытательном приспособлении или вручную с соответствующими ручными инструментами, такими как динамометрический ключ и динамометрические датчики (см. 9.3.2).

В спорных ситуациях применяют автоматический метод.

Условия испытания на крутящий момент/усилие предварительной затяжки определены в ИСО 16047.

Испытательный болт/винт располагают в испытательном приспособлении таким образом, чтобы после закручивания гайки до посадки он выступал из стопорящего элемента, как показано на рисунке 1.

Испытуемую гайку закручивают от руки на резьбу болта/винта, пока она не остановится под действием свойств стопорящего момента. Конец испытательного болта/винта не должен выступать из гайки до испытаний. Длина резьбы для затягивания должна составлять 4—7 витков в соответствии с рисунком 1.

Исходная точка фазы закручивания соответствует запуску приспособления для затяжки (см. точку 1 на рисунке 2).

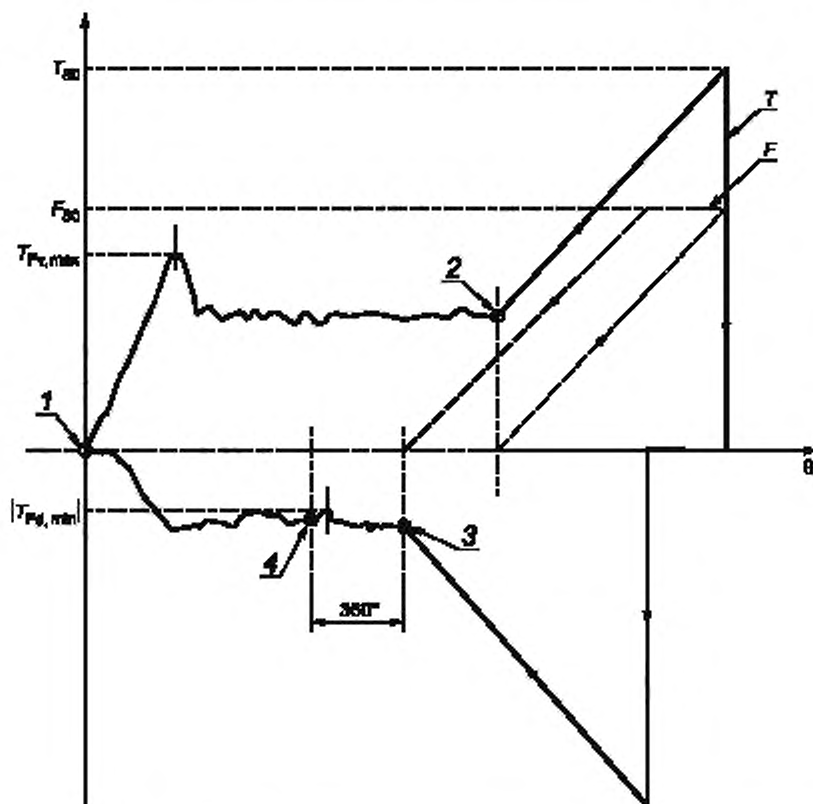
Вращение от точки 1 должно быть непрерывным и равномерным до тех пор, пока не будет достигнуто испытательное усилие предварительной затяжки F_{80} . Значения для F_{80} берут из таблиц 1—8. Крутящий момент при усилении предварительной затяжки F_{75} должен быть зарегистрирован и оценен.

Примечание — При значении F_{80} подается сигнал на отключение испытательного приспособления, чтобы обеспечить точность оценки при F_{75} .

Должна быть определена точка посадки (см. точку 2 на рисунке 2). Между точками 1 и 2 должен быть измерен стопорящий момент при закручивании $T_{F_{i,max}}$ (см. таблицы 1—8).

Затем гайка откручивается за счет приложения обратного крутящего момента до уменьшения усилия предварительной затяжки в испытательном болте/винте до нуля (см. точку 3 на рисунке 2). При последующем откручивании на угол поворота 360° (см. точку 4 на рисунке 2) должен быть измерен стопорящий момент при откручивании $T_{F_{d,min}}$ (см. таблицы 1—8). Точка 4 соответствует угловому положению точки 3 минус 360° .

Затем гайку откручивают до тех пор, пока ее начальное угловое положение не достигнет исходной точки (см. точку 1).



F — усилие предварительной затяжки; T — крутящий момент; θ — угол поворота; 1 — точка, в которой впервые возникает стопорящий момент при закручивании и начинается измерение T_{F_0} ; 2 — точка посадки, окончание измерений T_{F_0} ; 3 — отсутствие контакта с испытательной пластиной/шайбой, начало измерения T_{F_0} ; 4 — окончание измерения T_{F_0}

Рисунок 2 — График зависимости крутящего момента/усилия предварительной затяжки от угла поворота

Во время откручивания гайки вращение должно быть непрерывным и равномерным от испытательного усилия предварительной затяжки F_{90} до точки 1.

После удаления гайки резьба гайки и болта не должна быть повреждена. В спорных случаях испытательный болт должен свинчиваться с соответствующим проходным калибром-кольцом.

Для определения значений при пятом откручивании вышеуказанный процесс должен быть проведен еще четыре раза только между точками 1 и 2.

Во время пятого откручивания должен быть измерен стопорящий момент при откручивании, когда гайка совершает первый оборот на угол поворота 360° . Этот крутящий момент должен быть не менее значения стопорящего момента пятого откручивания, установленного в таблицах 1—8.

9.3.5 Отчет по результатам испытаний

Для представления краткого отчета по результатам испытаний смотри ИСО 16047. Ссылка на этот стандарт должна быть включена в отчет по результатам испытаний.

Стопорящий момент при закручивании T_{F_0} и стопорящий момент при откручивании T_{F_0} (и, если требуется, результат испытания температурной стойкости самостопорящихся гаек с неметаллической вставкой) должны быть включены в отчет по результатам испытаний.

Приложение А
(обязательное)

Температурная стойкость самоподорящихся гаек с неметаллической вставкой

Технические условия, содержащиеся в данном приложении, при необходимости, могут быть согласованы между заказчиком и поставщиком.

Гайка при температуре окружающей среды от 10 °С до 35 °С должна быть закручена на испытательный болт так, чтобы над гайкой выступало от четырех до семи полных витков резьбы болта, но не возникало усилия предварительной затяжки.

Комплект должен быть помещен в камеру температурой плюс 120 °С; через 1 ч комплект достают из камеры для естественного охлаждения до температуры окружающей среды.

Затем комплект должен быть помещен в камеру температурой минус 50 °С; через 1 ч комплект достают из камеры для естественного восстановления до температуры окружающей среды.

С комплектом, приведенным к температуре окружающей среды, должны быть проведены испытания стопорящего момента в соответствии с методикой испытания, приведенной в 9.3.4, не учитывая стопорящий момент при закручивании и усилие предварительной затяжки. Стопорящий момент, измеренный при первом и пятом откручиваниях, не должен быть меньше соответствующих значений, установленных в таблицах 1—8.

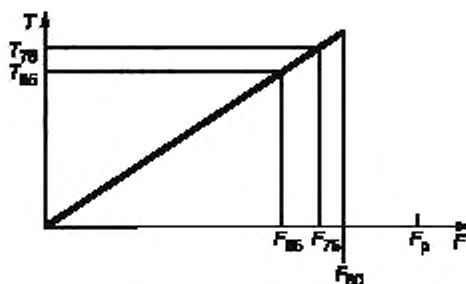
По соглашению между заказчиком и поставщиком диапазон температур может быть изменен для учета особых эксплуатационных требований.

Приложение В
(справочное)

База для оценки полного коэффициента трения μ_{tot}

Процесс затяжки продолжают до тех пор, пока испытательное усилие предварительной затяжки не составит 80 % пробной нагрузки на сопряженный болт. Для оценки коэффициента трения μ_{tot} определяют усилие предварительной затяжки при 65 % и 75 % пробной нагрузки.

Коэффициент трения μ_{tot} рассчитывают как среднее от верхнего и нижнего предельных значений коэффициента трения.



F_p — пробная нагрузка; F_{65} — нижнее предельное значение нагрузки для определения общего коэффициента трения, составляющее 65 % от F_p ; F_{75} — верхнее предельное значение нагрузки для определения общего коэффициента трения, составляющее 75 % от F_p ; F_{80} — испытательное усилие предварительной затяжки (усилие, не влияющее на процесс затяжки), составляющее 80 % от F_p ; T_{65} — нижнее предельное значение крутящего момента для определения общего коэффициента трения при F_{65} ; T_{75} — верхнее предельное значение крутящего момента для определения общего коэффициента трения при F_{75} .

Рисунок В.1 — Основные положения для оценки коэффициента трения μ_{tot}

Приложение ДА
(обязательное)

Сведения о соответствии ссылочных международных стандартов ссылочным национальным стандартам Российской Федерации и действующим в этом качестве межгосударственным стандартам

Обозначение ссылочного международного стандарта	Степень соответствия	Обозначение и наименование соответствующего национального стандарта
ИСО 68-1:1998	MOD	ГОСТ 9150—2002 (ИСО 68-1—98) «Основные нормы взаимозаменяемости. Резьба метрическая. Профиль»
ИСО 261:1998	MOD	ГОСТ 8724—2002 (ИСО 261:1998) «Основные нормы взаимозаменяемости. Резьба метрическая. Диаметры и шаги»
ИСО 898-1:1999	MOD	ГОСТ Р 52627—2006 (ИСО 898-1:1999) «Болты, винты и шпильки. Механические свойства и методы испытаний»
ИСО 898-2:1992	MOD	ГОСТ Р 52628—2006 (ИСО 898-2:1992, ИСО 898-6:1994) «Гайки. Механические свойства и методы испытаний»
ИСО 898-6:1994	MOD	ГОСТ Р 52628—2006 (ИСО 898-2:1992, ИСО 898-6:1994) «Гайки. Механические свойства и методы испытаний»
ИСО 965-2:1998	—	*
ИСО 4042:1998	IDT	ГОСТ Р ИСО 4042—2009 «Изделия крепежные. Электролитические покрытия»
ИСО 4753:1999	MOD	ГОСТ 12414—94 (ИСО 4753:1999) «Концы болтов, винтов и шпилек. Размеры»
ИСО 6505:1981	NEQ	ГОСТ 9012—59 «Металлы. Метод измерения твердости по Бригеллю»
ИСО 6507-1:1997	IDT	ГОСТ Р ИСО 6507-1—2007 «Металлы и сплавы. Измерение твердости по Виккерсу. Часть 1. Метод измерения»
ИСО 6508:1986	NEQ	ГОСТ 9013-59 «Металлы. Метод измерения твердости по Роквеллу»
<p>* Соответствующий национальный стандарт отсутствует. До его утверждения рекомендуется использовать перевод на русский язык данного международного стандарта. Перевод данного международного стандарта находится в Федеральном информационном фонде технических регламентов и стандартов.</p> <p>Примечание — В настоящей таблице использованы следующие условные обозначения степени соответствия стандартов:</p> <ul style="list-style-type: none"> - IDT — идентичные стандарты; - MOD — модифицированные стандарты; - NEQ — неэквивалентные стандарты. 		

Библиография

- [1] ISO 68-1, ISO general purpose screw threads — Basic profile — Part 1: Metric screw threads
- [2] ISO 261, ISO general purpose metric screw threads — General plan
- [3] ISO 262, ISO general purpose metric screw threads — Selected sizes for screws, bolts and nuts

Редактор *Р.Г. Говердовская*
Технический редактор *И.С. Гришанова*
Корректор *Т.И. Кононенко*
Компьютерная верстка *В.И. Грищенко*

Сдано в набор 05.04.2010. Подписано в печать 08.06.2010. Формат 60x84^{1/8}. Бумага офсетная. Гарнитура Ариал.
Печать офсетная. Усл. печ. л. 3,26. Уч.-изд. л. 2,85. Тираж 331 экз. Зак. 472.

ФГУП «СТАНДАРТИНФОРМ», 123995 Москва, Гранатный пер., 4.
www.gostinfo.ru info@gostinfo.ru

Набрано во ФГУП «СТАНДАРТИНФОРМ» на ПЭВМ
Отпечатано в филиале ФГУП «СТАНДАРТИНФОРМ» — тип. «Московский печатник», 105062 Москва, Лялин пер., 6

