
ФЕДЕРАЛЬНОЕ АГЕНТСТВО
ПО ТЕХНИЧЕСКОМУ РЕГУЛИРОВАНИЮ И МЕТРОЛОГИИ



НАЦИОНАЛЬНЫЙ
СТАНДАРТ
РОССИЙСКОЙ
ФЕДЕРАЦИИ

ГОСТ Р ИСО
3506-2—
2009

МЕХАНИЧЕСКИЕ СВОЙСТВА КРЕПЕЖНЫХ ИЗДЕЛИЙ ИЗ КОРРОЗИОННО-СТОЙКОЙ НЕРЖАВЕЮЩЕЙ СТАЛИ

Часть 2

Гайки

ISO 3506-2:1997

Mechanical properties of corrosion-resistant stainless steel fasteners —
Part 2: Nuts
(IDT)

Издание официальное

Б 3 9—2009/537



Москва
Стандартинформ
2010

Предисловие

Цели и принципы стандартизации в Российской Федерации установлены Федеральным законом от 27 декабря 2002 г. № 184-ФЗ «О техническом регулировании», а правила применения национальных стандартов Российской Федерации — ГОСТ Р 1.0—2004 «Стандартизация в Российской Федерации. Основные положения»

Сведения о стандарте

1 ПОДГОТОВЛЕН Федеральным государственным унитарным предприятием «Всероссийский научно-исследовательский институт стандартизации и сертификации в машиностроении» (ФГУП «ВНИИНМАШ») на основе собственного аутентичного перевода на русский язык стандарта, указанного в пункте 4

2 ВНЕСЕН Техническим комитетом по стандартизации ТК 229 «Крепежные изделия»

3 УТВЕРЖДЕН И ВВЕДЕН В ДЕЙСТВИЕ Приказом Федерального агентства по техническому регулированию и метрологии от 10 декабря 2009 г. № 690-ст

4 Настоящий стандарт идентичен международному стандарту ИСО 3506-2:1997 «Механические свойства крепежных изделий из коррозионно-стойкой нержавеющей стали. Часть 2. Гайки» (ISO 3506-2:1997 «Mechanical properties of corrosion-resistant stainless steel fasteners — Part 2: Nuts»)

При применении настоящего стандарта рекомендуется использовать вместо ссылочных международных стандартов соответствующие им национальные стандарты Российской Федерации и межгосударственные стандарты, сведения о которых приведены в дополнительном приложении ДА

5 ВВЕДЕН ВПЕРВЫЕ

Информация об изменениях к настоящему стандарту публикуется в ежегодно издаваемом информационном указателе «Национальные стандарты», а текст изменений и поправок — в ежемесячно издаваемых информационных указателях «Национальные стандарты». В случае пересмотра (замены) или отмены настоящего стандарта соответствующее уведомление будет опубликовано в ежемесячно издаваемом информационном указателе «Национальные стандарты». Соответствующая информация, уведомление и тексты размещаются также в информационной системе общего пользования — на официальном сайте Федерального агентства по техническому регулированию и метрологии в сети Интернет

© Стандартиформ, 2010

Настоящий стандарт не может быть полностью или частично воспроизведен, тиражирован и распространен в качестве официального издания без разрешения Федерального агентства по техническому регулированию и метрологии

Содержание

1 Область применения	1
2 Нормативные ссылки	1
3 Обозначения, маркировка и обработка	2
3.1 Обозначения	2
3.2 Маркировка	3
3.3 Завершающая обработка	4
4 Химический состав	4
5 Механические свойства	5
6 Методы испытаний	6
6.1 Испытание на твердость HB, HRC или HV	6
6.2 Пробная нагрузка	6
Приложение А (справочное) Описание классов и марок нержавеющей стали	7
Приложение В (справочное) Химический состав нержавеющей стали	9
Приложение С (справочное) Нержавеющие стали для холодной высадки и штамповки	11
Приложение D (справочное) Механические свойства при повышенных температурах, применение при низких температурах	12
Приложение E (справочное) Температурно-временная диаграмма межкристаллитной коррозии в аустенитной нержавеющей стали марки А2.	13
Приложение F (справочное) Магнитные свойства аустенитных нержавеющей стали	14
Приложение ДА (обязательное) Сведения о соответствии ссылочных международных стандартов ссылочным национальным стандартам Российской Федерации и действующим в этом качестве межгосударственным стандартам.	15
Библиография	16

МЕХАНИЧЕСКИЕ СВОЙСТВА КРЕПЕЖНЫХ ИЗДЕЛИЙ ИЗ КОРРОЗИОННО-СТОЙКОЙ
НЕРЖАВЕЮЩЕЙ СТАЛИ

Часть 2

Гайки

Mechanical properties of corrosion-resistant stainless steel fasteners. Part 2. Nuts

Дата введения — 2011—01—01

1 Область применения

Настоящий стандарт устанавливает механические свойства гаек, изготовленных из аустенитных, мартенситных и ферритных марок коррозионно-стойких нержавеющей сталей, при испытании в условиях с температурой окружающей среды от 15 °С до 25 °С. Механические свойства изменяются при повышении или понижении температуры.

Стандарт распространяется на гайки:

- с номинальным диаметром резьбы d до 39 мм включительно;
- с треугольной метрической резьбой, с диаметром d и шагом по ИСО 68-1, ИСО 261 и ИСО 262;
- любой конструкции;
- с размерами под ключ по ИСО 272;
- с номинальной высотой не менее чем $0,5 d$.

Настоящий стандарт не распространяется на гайки со специальными свойствами, такими как:

- стопорящая способность;
- свариваемость.

Настоящий стандарт не устанавливает требования к коррозионной стойкости или стойкости к окислению в особых условиях окружающей среды.

Настоящий стандарт устанавливает классификацию по классам прочности крепежных изделий из коррозионно-стойкой нержавеющей стали. Некоторые из этих сталей допускается применять при низких температурах до минус 200 °С, другие — при высоких температурах среды до 800 °С.

Информация о влиянии температуры на механические свойства приведена в приложении D.

Коррозионная стойкость, окисляемость и механические свойства при повышенных и пониженных температурах должны быть согласованы между изготовителем и потребителем в каждом конкретном случае. Изменение риска межкристаллитной коррозии при повышении температуры в зависимости от содержания углерода показано в приложении E.

Все крепежные изделия из аустенитных нержавеющей сталей при нормальных условиях — немагнитные, после холодного деформирования могут проявиться магнитные свойства (см. приложение F).

2 Нормативные ссылки

Следующие ниже нормативные документы содержат положения, которые посредством ссылок в данном тексте составляют положения настоящего стандарта. Для нормативных документов с указанием даты публикации, на которые имеются ссылки, не распространяется действие последующих изменений или пересмотров этих документов.

ИСО 68-1 Резьбы ИСО винтовые общего назначения. Основной профиль. Часть 1. Метрические винтовые резьбы (ISO 68-1, ISO general purpose screw threads — Basic profile — Part 1: Metric screw threads)

ИСО 261 Резьбы метрические ИСО общего назначения. Общий вид (ISO 261, ISO general purpose metric screw threads — General plan)

ИСО 262 Резьбы ИСО метрические общего назначения. Выбранные размеры для винтов, болтов и гаек (ISO 262, ISO general purpose metric screw threads — Selected size for screws, bolts and nuts)

ИСО 272:1982 Изделия крепежные шестигранные. Размеры под ключ (Fasteners — Hexagon products — Widths across flats)

ИСО 898-2:1992 Механические свойства крепежных изделий. Часть 2. Гайки с установленными значениями пробной нагрузки. Крупная резьба (ISO 898-2:1992, Mechanical properties of fasteners — Part 2: Nuts with specified proof load values — Coarse thread)

ИСО 898-6:1994 Механические свойства крепежных изделий. Часть 6. Гайки с установленными значениями пробной нагрузки. Мелкая резьба (ISO 898-6:1994, Mechanical properties of fasteners — Part 6: Nuts with specified proof load values — Fine pitch thread)

ИСО 3651-1 Стали нержавеющие. Определение стойкости к межкристаллитной коррозии. Часть 1. Аустенитные и ферритно-аустенитные (дуплекс) нержавеющие стали. Коррозионное испытание в азотной кислоте посредством измерения потери массы (метод Хью) (ISO 3651-1, Determination of resistance to intergranular corrosion stainless steels — Part 1: Austenitic and ferritic-austenitic (duplex) stainless steels — Corrosion test in nitric acid medium by measurement of loss in mass (Huey test))

ИСО 3651-2 Стали нержавеющие. Определение стойкости к межкристаллитной коррозии. Часть 2. Ферритные, аустенитные и ферритно-аустенитные (дуплекс) нержавеющие стали. Коррозионное испытание в среде, содержащей серную кислоту (ISO 365-2, Determination of resistance to intergranular corrosion stainless steels — Part 2: Ferritic, austenitic and ferritic-austenitic (duplex) stainless steels — Corrosion test in media containing sulfuric acid)

ИСО 6506:1981 Материалы металлические. Испытание на твердость. Определение твердости по Бринеллю (ISO 6506:1981, Metallic materials — Hardness test — Brinell test)

ИСО 6507-1:1997 Материалы металлические. Испытание на твердость по Виккерсу. Часть 1. Метод испытаний (ISO 6507-1:1997, Metallic materials — Hardness test — Vickers test — Part 1: Test method)

ИСО 6508:1986 Материалы металлические. Испытание на твердость. Определение твердости по Роквеллу (шкалы А, В, С, D, E, F, G, H, К) (ISO 6508:1986, Metallic materials — Hardness test — Rockwell test (scales A-B-C-D-E-F-G-H-K)).

3 Обозначения, маркировка и обработка

3.1 Обозначения

Система обозначений марок нержавеющей стали и классов прочности гаек приведена на рисунке 1. Обозначение материала состоит из двух частей, разделенных дефисом. Первая часть обозначает марку стали, вторая часть — класс прочности.

Обозначение марки стали (первая часть) состоит из буквы:

А — аустенитная сталь;

С — мартенситная сталь;

Ф — ферритная сталь,

которая обозначает класс стали, и цифры, которая обозначает диапазон предельных значений химического состава этого класса стали.

Обозначение класса прочности (вторая часть) состоит из двух цифр для гаек с высотой $\geq 0,8 d$ (тип 1), которые обозначают 0,1 напряжения от пробной нагрузки, и из трех цифр для гаек с высотой $0,5d \leq t < 0,8 d$ (низкие гайки), где первая цифра указывает, что гайка имеет пониженную нагрузочную способность, а следующие две цифры обозначают 0,1 напряжения от пробной нагрузки.

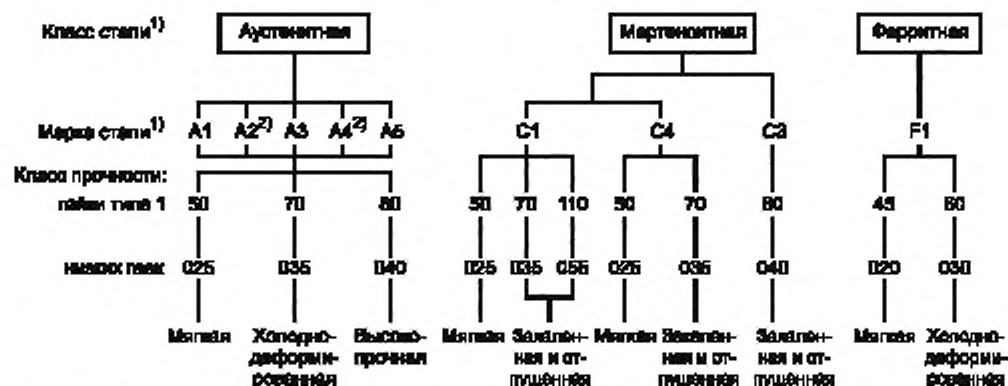
Пр и м е ч а н и е — Определение типа 1 для гаек — по ИСО 898-2:1992, приложение А.

Примеры обозначения:

1 — аустенитной нержавеющей стали, холоднотемпературной, с напряжением от пробной нагрузки (гайки типа 1) не менее 700 Н/мм² (700 МПа) — А2-70;

2 — мартенситной стали, закаленной и отпущенной с напряжением от пробной нагрузки (гайки типа 1) не менее 70 Н/мм² (700 МПа) — С4-70;

3 — аустенитной стали, холоднотемпературной, с напряжением от пробной нагрузки (низкие гайки) не менее 350 Н/мм² (350 МПа) — А2-035.



¹⁾ Классы стали, классифицированные по рисунку 1, описаны в приложении А и определены химическим составом по таблице 2.

²⁾ Нержавеющие стали с содержанием углерода не более 0,03 % могут быть дополнительно промаркированы буквой L.

Пример— A4L-80

Рисунок 1 — Система обозначений марок нержавеющей стали и классов прочности гаек

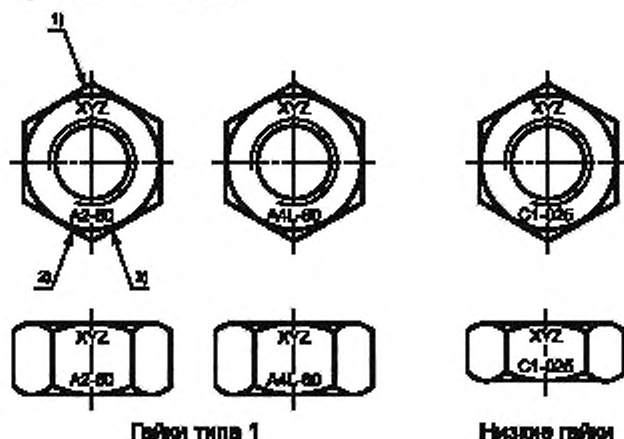
3.2 Маркировка

Крепежные изделия, удовлетворяющие всем требованиям настоящего стандарта, маркируют и (или) обозначают в соответствии с 3.1.

3.2.1 Гайки

Маркировка обязательна на гайках с номинальными диаметрами резьбы $d \geq 5$ мм и должна включать марку стали и класс прочности в соответствии с 3.1, рисунками 1 и 2, а также товарный знак изготовителя при условии, что это технически возможно. Маркировка может быть только на одной стороне гайки и только в виде углубления, если она наносится на опорной поверхности гайки. Как вариант, допускается маркировка на боковой грани гайки.

Если маркировку выполняют в виде бороздок (см. рисунок 2) и класс прочности не указывают, то подразумевают класс прочности 50 или 025.

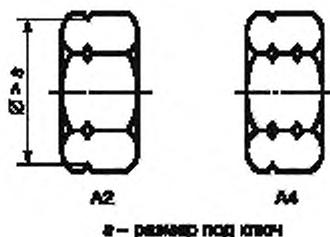


¹⁾ Знак изготовителя.

²⁾ Марка стали.

³⁾ Класс прочности.

Маркировка с обозначением материала и товарного знака изготовителя



Вариант маркировки в виде бороздок (только для марок сталей А2 и А4)

Примечание — Маркировка левой резьбы — по ИСО 898-2.

Рисунок 2 — Маркировка гаек

3.2.2 Упаковка

На всех упаковках любых размеров должна быть маркировка с указанием обозначения изделия и товарного знака изготовителя.

3.3 Завершающая обработка

Если не указано иное, крепежные изделия в соответствии с настоящим стандартом поставляют без дополнительной обработки. Для достижения максимальной коррозионной стойкости рекомендуется пассивация.

4 Химический состав

Химический состав нержавеющей стали для крепежных изделий согласно настоящему стандарту приведен в таблице 1.

Выбор химического состава в установленных для марки стали пределах — на усмотрение изготовителя, если химический состав не согласован между изготовителем и потребителем.

В случаях возникновения риска межкристаллитной коррозии рекомендуется проведение испытаний по ИСО 3651-1 или ИСО 3651-2. В таких случаях рекомендуется применять стабилизированные нержавеющие стали А3 и А5 или нержавеющие стали А2 и А4 с содержанием углерода не более 0,03 %.

Т а б л и ц а 1 — Марки нержавеющей стали. Химический состав

Класс стали	Марка	Химический состав, % ¹⁾									Сноска
		C	Si	Mn	P	S	Cr	Mo	Ni	Cu	
Аустенитные	A1	0,12	1	6,5	0,2	0,15—0,35	16—19	0,7	5—10	1,75—2,25	2), 3), 4)
	A2	0,1	1	2	0,05	0,03	15—20	— ⁵⁾	8—19	4	7), 8)
	A3	0,08	1	2	0,045	0,03	17—19	— ⁵⁾	9—12	1	9)
	A4	0,08	1	2	0,045	0,03	16—18,5	2—3	10—15	1	8), 10)
	A5	0,08	1	2	0,045	0,03	16—18,5	2—3	10,5—14	1	9), 10)
Мартенситные	C1	0,09—0,15	1	1	0,05	0,03	11,5—14	—	1	—	10)
	C3	0,17—0,25	1	1	0,04	0,03	16—18	—	1,5—2,5	—	
	C4	0,08—0,15	1	1,5	0,06	0,15—0,35	12—14	0,6	1	—	2), 10)
Ферритные	F1	0,12	1	1	0,04	0,03	15—18	— ⁶⁾	1	—	11), 12)

¹⁾ Приведены максимальные значения, если не указано иное.

²⁾ Сера может быть заменена селеном.

³⁾ Если содержание никеля менее 8 %, то содержание марганца должно быть не менее 5 %.

⁴⁾ При содержании никеля более 8 % нижний предел содержания меди не применяется.

Окончание таблицы 1

<p>⁵⁾ Молибден может присутствовать по решению изготовителя стали. В случае если содержание молибдена влияет на условия применения стали, его содержание должно быть согласовано между изготовителем и потребителем стали.</p> <p>⁶⁾ Молибден может присутствовать по решению изготовителя стали.</p> <p>⁷⁾ Если содержание хрома менее 17 %, содержание никеля должно быть не менее 12 %.</p> <p>⁸⁾ Для аустенитных сталей с минимальным содержанием углерода 0,03 % содержание азота не должно превышать 0,22 %.</p> <p>⁹⁾ Для стабилизации содержание титана должно быть не менее 5 × % С, но не более 0,8 %, или содержание ниобия и (или) тантала — не менее 10 × % С, но не более 1,0 %.</p> <p>¹⁰⁾ По решению изготовителя стали содержание углерода может быть выше для достижения особых механических свойств, но не должно превышать 0,12 %.</p> <p>¹¹⁾ Допускается содержание титана не менее 5 × % С, но не более 0,8 %.</p> <p>¹²⁾ Допускается содержание ниобия и (или) тантала не менее 10 × % С, но не более 1,0 %.</p>
<p>Примечания</p> <p>1 Описание указанных марок нержавеющей стали с учетом их свойств и области применения приведены в приложении А.</p> <p>2 Примеры нержавеющей стали по ИСО 683-13 и ИСО 4954 приведены в приложениях В и С соответственно.</p>

5 Механические свойства

Механические свойства гаек должны соответствовать указанным в таблице 2 или 3.

Для определения механических свойств, установленных в данном разделе, следует применять следующие методы испытаний:

- определение твердости в соответствии с 6.1 (только для марок С1, С3 и С4, закаленных и отпущенных);
- испытание пробной нагрузкой в соответствии с 6.2.

Т а б л и ц а 2 — Механические свойства гаек из аустенитных сталей

Класс стали	Марка	Класс прочности		Ряд диаметров резьбы d , мм	Напряжения от пробной нагрузки S_p , Н/мм ² , не менее	
		Гайки типа 1 ($m \geq 0,8 d$)	Низкие гайки ($0,5d \leq m < 0,8d$)		Гайки типа 1 ($m \geq 0,8 d$)	Низкие гайки ($0,5d \leq m < 0,8d$)
Аустенитные	A1	50	025	≤ 39	500	250
	A2, A3	70	035	$\leq 24^{1)}$	700	350
	A4, A5	80	040	$\leq 24^{1)}$	800	400

¹⁾ Для крепежных изделий с номинальным диаметром резьбы d более 24 мм механические свойства согласовываются между потребителем и изготовителем, а обозначения марки и класса прочности — в соответствии с данной таблицей.

Т а б л и ц а 3 — Механические свойства гаек из мартенситных и ферритных сталей

Класс стали	Марка	Класс прочности		Напряжения от пробной нагрузки S_p , Н/мм ² , не менее		Твердость		
		Гайки типа 1 ($m \geq 0,8 d$)	Низкие гайки ($0,5d \leq m < 0,8d$)	Гайки типа 1 ($m \geq 0,8 d$)	Низкие гайки ($0,5d \leq m < 0,8d$)	HB	HRC	HV
Мартенситные	С1	50	025	500	250	147—209	—	155—220
		70	—	700	—	209—314	20—34	220—330
		110 ¹⁾	055 ¹⁾	1100	550	—	36—45	350—440

Окончание таблицы 3

Класс стали	Марка	Класс прочности		Напряжения от пробной нагрузки S_p , Н/мм ² , не менее		Твердость		
		Гайки типа 1 ($t \geq 0,8d$)	Низкие гайки ($0,5d \leq t < 0,8d$)	Гайки типа 1 ($t \geq 0,8d$)	Низкие гайки ($0,5d \leq t < 0,8d$)	HB	HRC	HV
Мартенситные	С3	80	040	800	400	228—323	21—35	240—340
		50	—	500	—	147—209	—	155—220
	С4	70	035	700	350	209—314	20—34	220—330
Ферритные	F1 ²⁾	45	020	450	200	128—209	—	135—220
		60	030	600	300	171—271	—	180—285

1) Закалка и отпуск при минимальной температуре отпуска — 275 °С.
2) Номинальный диаметр резьбы d — не более 24 мм.

6 Методы испытаний

6.1 Испытание на твердость HB, HRC или HV

Испытание на твердость проводят по ИСО 6506 (HB), ИСО 6508 (HRC) или ИСО 6507-1 (HV). В спорных случаях решающим условием для приемки является испытание на твердость по Виккерсу (HV).

Методы испытаний — по ИСО 898-2 и ИСО 898-6.

Значения твердости должны быть в пределах, указанных в таблице 3.

6.2 Пробная нагрузка

Методика испытания гаек пробной нагрузкой и критерии оценки — по ИСО 898-2 и ИСО 898-6.

Приложение А
(справочное)

Описание классов и марок нержавеющей стали

А.1 Общее описание

В ИСО 3506-1, ИСО 3506-2, ИСО 3506-3 описаны стали марок от А1 до А5, от С1 до С4 и F1, входящие в состав следующих классов сталей:

аустенитная сталь	от А1 до А5;
мартенситная сталь	от С1 до С4;
ферритная сталь	F1.

В данном приложении описаны характеристики перечисленных марок и классов сталей.

Также в данном приложении приведена информация о нестандартизированном классе сталей FA, имеющем ферритно-аустенитную структуру.

А.2 Стали класса А (с аустенитной структурой)

В ИСО 3506-1, ИСО 3506-2, ИСО 3506-3 описаны пять основных марок аустенитных сталей — от А1 до А5. Стали этих марок не могут подвергаться закалке, и они обычно немагнитные. Для повышения износостойкости в стали марок от А1 до А5 может быть добавлена медь, как указано в таблице 1.

Для нестабилизированных сталей марок А2 и А4 применимо следующее.

Так как оксид хрома повышает коррозионную стойкость стали, для нестабилизированных сталей имеет большое значение низкое содержание углерода. Из-за высокой притягиваемости хрома и углерода вместо оксида хрома получается карбид хрома, особенно при повышенных температурах (см. приложение Е).

Для стабилизированных сталей марок А3 и А5 применимо следующее.

Элементы Ti, Nb или Ta воздействуют на углерод и позволяют оксиду хрома проявить свои свойства в полной мере.

Для применения в открытом море или похожих условиях требуются стали с содержанием примерно 20 % хрома и никеля и от 4,5 % до 6,5 % — молибдена.

В случае высокой вероятности коррозии должны быть проведены консультации с экспертами.

А.2.1 Стали марки А1

Стали марки А1 разработаны для применения в машиностроении. Из-за высокого содержания серы стали этой марки менее коррозионно-стойкие, чем другие марки сталей этой группы.

А.2.2 Стали марки А2

Стали марки А2 являются наиболее часто применяемыми нержавеющей сталями. Они применяются для кухонного оборудования и аппаратов для химической промышленности. Стали этой марки неприменимы при использовании неокисляющей кислоты и хлоросодержащих соединений, как, например, в морской воде и плавательных бассейнах.

А.2.3 Стали марки А3

Стали марки А3 являются стабилизированными нержавеющей сталями со свойствами сталей марки А2.

А.2.4 Стали марки А4

Стали марки А4 кислотоустойчивые, легированы молибденом, более коррозионно-стойкие. Стали марки А4 наиболее востребованы в бумажной промышленности, так как эта марка разработана для работы с серной кислотой (поэтому данному сорту присвоено название «кислотоустойчивые»), а также в некоторой степени подходят для работы в хлоросодержащей среде. Стали марки А4 также часто применяют в пищевой и кораблестроительной промышленности.

А.2.5 Стали марки А5

Стали марки А5 являются стабилизированными, кислотоустойчивыми сталями со свойствами сталей марки А4.

А.3 Стали класса F (с ферритной структурой)

В ИСО 3506-1, ИСО-2, ИСО-3 описана одна марка ферритных сталей (F1). Стали этого класса обычно не допускаются подвергать закалке и не следует подвергать закалке в тех случаях, когда она возможна. Стали марки F1 — магнитные.

А.3.1 Стали марки F1

Стали марки F1 обычно используют для несложного оборудования, за исключением суперферритов, имеющих очень низкое содержание углерода и азота. Такие стали могут заменять стали марок А2 и А3 и использоваться в среде с высоким содержанием хлора.

А.4 Стали класса С (с мартенситной структурой)

В ИСО 3506-1, ИСО 3506-2, ИСО 3506-3 описаны мартенситные стали марок С1, С3 и С4. Стали этого класса могут закаливаться до очень высокой прочности. Стали этого класса — магнитные.

А.4.1 Стали марки С1

Стали марки С1 имеют ограниченную коррозионную стойкость. Они применяются в турбинах, насосах и для ножей.

А.4.2 Стали марки С3

Стали марки С3 имеют ограниченную коррозионную стойкость, хотя и лучшую, чем стали марки С1. Они применяются в насосах и клапанах.

А.4.3 Стали марки С4

Стали марки С4 имеют ограниченную коррозионную стойкость. Они применяются в машиностроении, в остальном они схожи со сталями марки С1.

А.5 Стали класса FA (с ферритно-аустенитной структурой)

Стали класса FA не описаны в ИСО 3506 и в настоящем стандарте, но, весьма вероятно, будут описаны в будущем.

Стали этого класса называют дуплексными сталями. Первые стали класса FA имели некоторые недоработки, которые были устранены в сталях, разработанных в последнее время. Стали класса FA лучше, чем стали марок А4 и А5, особенно по прочностным характеристикам. Стали класса FA также имеют повышенное сопротивление точечной и изломной коррозии.

Примеры химического состава сталей этого класса приведены в таблице А.1.

Т а б л и ц а А.1 — Химический состав ферритно-аустенитных сталей

Класс стали	Химический состав, %						
	С, не более	Si	Mn	Cr	Ni	Mo	N
Ферритно-аустенитные	0,03	1,7	1,5	18,5	5	2,7	0,07
	0,03	<1	<2	22	5,5	3	0,14

Приложение В
(справочное)Химический состав нержавеющей сталей
(выдержки из ИСО 683-13:1986)

Таблица В.1

Тип стали ²⁾	Химический состав, % ¹⁾													Обозначение марки крепежных изделий ⁴⁾
	C	не более		S	N	Al	Cr	Mo	Nb ³⁾	Ni	Se, не менее	Ti	Cu	
		Si	Mn											
Ферритные стали														
8	≤ 0,08	1,0	1,0	0,040	≤ 0,030	—	—	16,0—18,0	—	—	≤ 1,0	—	—	F1
8b	≤ 0,07	1,0	1,0	0,040	≤ 0,030	—	—	16,0—18,0	—	—	≤ 1,0	—	7 × % C ≤ 1,10	F1
9c	≤ 0,08	1,0	1,0	0,040	≤ 0,030	—	—	16,0—18,0	0,90—1,30	—	≤ 1,0	—	—	F1
F1	≤ 0,025 ⁵⁾	1,0	1,0	0,040	≤ 0,025 ⁵⁾	—	—	17,0—19,0	1,75—2,50	— ⁶⁾	≤ 0,60	—	— ⁶⁾	F1
Мартенситные стали														
3	0,09—0,15	1,0	1,0	0,040	< 0,030	—	—	11,5—13,5	—	—	< 1,0	—	—	C1
7	0,08—0,15	1,0	1,5	0,060	0,15—0,35	—	—	12,0—14,0	≤ 0,60 ⁷⁾	—	≤ 1,0	—	—	C4
4	0,16—0,25	1,0	1,0	0,040	≤ 0,030	—	—	12,0—14,0	—	—	≤ 1,0	—	—	C1
9a	0,10—0,17	1,0	1,5	0,060	0,15—0,35	—	—	16,5—17,5	≤ 0,60 ⁷⁾	—	≤ 1,0	—	—	C3
9b	0,14—0,23	1,0	1,0	0,040	≤ 0,030	—	—	15,0—17,5	—	—	1,5—2,5	—	—	C3
5	0,26—0,35	1,0	1,0	0,040	≤ 0,030	—	—	12,0—14,0	—	—	≤ 1,0	—	—	C1
Аустенитные стали														
10	≤ 0,03	1,0	2,0	0,045	≤ 0,030	—	—	17,0—19,0	—	—	9,0—12,0	—	—	A2 ⁸⁾
11	≤ 0,07	1,0	2,0	0,045	≤ 0,030	—	—	17,0—19,0	—	—	8,0—11,0	—	—	A2
15	≤ 0,08	1,0	2,0	0,045	≤ 0,030	—	—	17,0—19,0	—	—	9,0—12,0	—	5 × % C < 0,80	A3 ⁹⁾
16	≤ 0,08	1,0	2,0	0,045	≤ 0,030	—	—	17,0—19,0	10 × % C ≤ 1,0	—	9,0—12,0	—	—	A3 ⁹⁾
17	≤ 0,12	1,0	2,0	0,060	0,15—0,35	—	—	17,0—19,0	— ¹⁰⁾	—	8,0—10,0 ¹¹⁾	—	—	A1
13	≤ 0,10	1,0	2,0	0,045	≤ 0,030	—	—	17,0—19,0	—	—	11,0—13,0	—	—	A2
19	≤ 0,03	1,0	2,0	0,045	≤ 0,030	—	—	16,5—18,5	2,0—2,5	—	11,0—14,0	—	—	A4
20	≤ 0,07	1,0	2,0	0,045	≤ 0,030	—	—	16,5—18,5	2,0—2,5	—	10,5—13,5	—	—	A4
21	≤ 0,08	1,0	2,0	0,045	≤ 0,030	—	—	16,5—18,5	2,0—2,5	—	11,0—14,0	—	5 × % C ≤ 0,80	A5 ⁹⁾
23	≤ 0,08	1,0	2,0	0,045	≤ 0,030	—	—	16,5—18,5	2,0—2,5	10 × % C < 1,0	11,0—14,0	—	—	A5 ⁹⁾

Окончание таблицы В.1

Тип стали ²⁾	Химический состав, % ¹⁾											Обозначение марки крепежных изделий ⁴⁾			
	C	Si	Mn	P	S	N	Al	Cr	Mo	Nb ³⁾	Ni		Se, не менее	Ti	Cu
19a	≤ 0,030	1,0	2,0	0,045	≤ 0,030	—	—	16,5—18,5	2,5—3,0	—	11,5—14,5	—	—	—	A4
20a	≤ 0,07	1,0	2,0	0,045	≤ 0,030	—	—	16,5—18,5	2,5—3,0	—	11,0—14,0	—	—	—	A4
10N	≤ 0,030	1,0	2,0	0,045	≤ 0,030	0,12—0,22	—	17,0—19,0	—	—	8,5—11,5	—	—	—	A2
19N	≤ 0,030	1,0	2,0	0,045	≤ 0,030	0,12—0,22	—	16,5—18,5	2,0—2,5	—	10,5—13,5	—	—	—	A4 ⁵⁾
19aN	≤ 0,030	1,0	2,0	0,045	≤ 0,030	0,12—0,22	—	16,5—18,5	2,5—3,0	—	11,5—14,5	—	—	—	A4 ⁶⁾

1) Элементы, не указанные в данной таблице, не должны добавляться в сталь без соглашения между изготовителем и потребителем стали, за исключением элементов, предназначенных для завершения плавления. Должны быть приняты все необходимые меры предосторожности, чтобы предотвратить попадание в сталь из отходов и материалов, используемых при производстве, элементов, которые могут повлиять на прочность, механические свойства и применимость стали.

2) Номера типов временные и будут пересмотрены при издании соответствующего стандарта.

3) Тантал обозначен как ниобий

4) Не по ИСО 683-13.

5) (C + N) не более 0,040 %.

6) $8 \times (C + N) \leq (Nb + Ti) \leq 0,80$ %

7) По согласованию при оформлении заказа сталь допускается поставлять с содержанием Mo 0,20 %—0,60 %.

8) Высокая стойкость к межкристаллитной коррозии.

9) Стабилизированные стали.

10) Изготовитель может добавить молибден до 0,70 %.

11) Максимальное содержание никеля в полуфабрикатах для изготовления бесшовных труб может быть увеличено на 0,5 %.

Приложение С
(справочное)Нержавеющие стали для холодной высадки и штамповки
(выдержки из ИСО 4954:1993)

Таблица С.1

Но- мер	Наименование	По ИСО 4954:1979	Химический состав ²⁾ , %										Обозначение марки крепежных изделий ³⁾	
			C	Si	Mn	P	S	Cr	Mo	Ni	Прочие			
71	Ферритные стали	—	< 0,04	1,00	1,00	0,040	0,030	16,0—18,0						F1
72	X 3 Cr 17 E	D 1	< 0,08	1,00	1,00	0,040	0,030	16,0—18,0						F1
73	X 6 Cr 17 E	D 2	< 0,08	1,00	1,00	0,040	0,030	16,0—18,0	0,90—1,30					F1
74	X 6 CrTi 12 E	—	< 0,08	1,00	1,00	0,040	0,030	10,5—12,5					Ti: 6 × % C ≤ 1,0	F1
75	X 6 CrNb 12 E	—	< 0,08	1,00	1,00	0,040	0,030	10,5—12,5					Nb: 6 × % C ≤ 1,0	F1
76	Мартенситные стали	D 10	0,90—0,15	1,00	1,00	0,040	0,030	11,5—13,5						C1
77	X 12 Cr 13 E	D 12	0,14—0,23	1,00	1,00	0,040	0,030	15,0—17,5					1,5—2,5	C3
78	Аустенитные стали	D 20	≤ 0,03	1,00	2,00	0,045	0,030	17,0—19,0						A2 ⁴⁾
79	X 2 CrNi 18 10 E	D 21	≤ 0,07	1,00	2,00	0,045	0,030	17,0—19,0						A2
80	X 5 CrNi 18 9 E	D 22	≤ 0,12	1,00	2,00	0,045	0,030	17,0—19,0						A2
81	X 10 CrNi 18 9 E	D 23	≤ 0,07	1,00	2,00	0,045	0,030	17,0—19,0						A2
82	X 6 CrNi 18 12 E	D 25	< 0,08	1,00	2,00	0,045	0,030	15,0—17,0						A2
83	X 6 CrNiTi 18 10 E	D 26	< 0,08	1,00	2,00	0,045	0,030	17,0—19,0						A3
84	X 5 CrNiMo 17 12 2 E	D 29	< 0,07	1,00	2,00	0,045	0,030	16,5—18,5	2,0—2,5					A4
85	X 6 CrNiMoTi 17 12 2 E	D 30	< 0,08	1,00	2,00	0,045	0,030	16,5—18,5	2,0—2,5					A5
86	X 2 CrNiMo 17 13 3 E	—	≤ 0,03	1,00	2,00	0,045	0,030	16,5—18,5	2,5—3,0					A4 ⁴⁾
87	X 2 CrNiMoN 17 13 3 E	—	≤ 0,03	1,00	2,00	0,045	0,030	16,5—18,5	2,5—3,0					A4 ⁴⁾
88	X 3 CrNiCu 18 9 3 E	D 32	≤ 0,04	1,00	2,00	0,045	0,030	17,0—19,0						A2

¹⁾ В первой графе приведены последовательные номера. Во второй графе приведены обозначения в соответствии с системой, предложенной Международным техническим комитетом ИСО/ТК 17/ПК 2. В третьей графе приведены устаревшие номера по ИСО 4954:1979 (пересмотрен в 1993 г.).

²⁾ Элементы, не указанные в данной таблице, не должны добавляться в сталь без соглашения между изготовителем и потребителем стали, за исключением элементов, предназначенных для завершения плавки. Должны быть приняты все необходимые меры предосторожности, чтобы предотвратить попадание в сталь из отходов и материалов, используемых при производстве, элементов, которые могут повлиять на прочность, механические свойства и применимость стали.

³⁾ Не по ИСО 4954.

⁴⁾ Очень высокое сопротивление межкристаллитной коррозии.

Приложение D
(справочное)

**Механические свойства при повышенных температурах,
применение при низких температурах**

П р и м е ч а н и е — Если болты, винты и шпильки правильно рассчитаны, то сопряженные гайки будут автоматически им соответствовать. Следовательно, в случае применения при повышенных или низких температурах достаточно учитывать только механические свойства болтов, винтов и шпилек.

D.1 Снижение предела текучести или условного предела текучести при повышенных температурах

Значения, указанные в данном приложении, только справочные. Потребители должны понимать, что фактически химическая среда, нагружение установленных крепежных изделий и окружающая среда могут значительно отличаться. Если нагрузки непостоянны и период действия повышенных температур значительный или высока возможность коррозионных напряжений, то потребитель должен проконсультироваться с изготовителем.

Значения предела текучести R_{eL} или условного предела текучести $R_{p0,2}$ при повышенных температурах в процентах от значений при комнатной температуре указаны в таблице D.1.

Т а б л и ц а D.1 — Влияние температуры на R_{eL} и $R_{p0,2}$

Марка стали	R_{eL} и $R_{p0,2}$, %, при температуре			
	100 °C	200 °C	300 °C	400 °C
A2A4	85	80	75	70
C1	95	90	80	65
C3	90	85	80	60
П р и м е ч а н и е — Значения применимы только для классов прочности 70 и 80.				

D.2 Применение при низких температурах

Применение болтов, винтов и шпилек из нержавеющей сталей при низких температурах см. таблицу D.2.

Т а б л и ц а D.2 — Применение болтов, винтов и шпилек из нержавеющей сталей при низких температурах (только аустенитные стали)

Марка стали	Нижний предел рабочих температур при длительном действии	
A2	-200 °C	
A4	болты и винты ¹⁾	-60 °C
	шпильки	-200 °C
¹⁾ В связи с наличием легирующего элемента Mo стабильность аустенита уменьшается и переходная температура смещается в сторону более высоких значений, если в процессе изготовления крепежные изделия подвергались высокой степени деформации.		

Приложение Е
(справочное)

**Температурно-временная диаграмма межкристаллитной коррозии
в аустенитной нержавеющей стали марки А2**

На рисунке Е.1 показано приблизительное время появления риска межкристаллитной коррозии для аустенитной нержавеющей стали марки А2 (стали 18/8) с различным содержанием углерода при температуре от 550 °С до 925 °С.

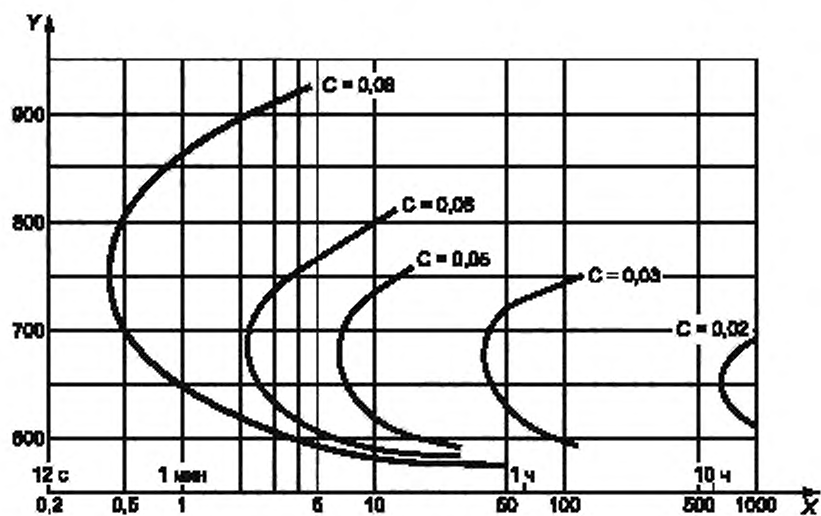


Рисунок Е.1

Приложение F
(справочное)**Магнитные свойства аустенитных нержавеющей сталей**

Все крепежные изделия из аустенитных нержавеющей сталей при нормальных условиях — немагнитные, но после холодного деформирования могут проявлять магнитные свойства.

Каждый материал характеризуется способностью намагничиваться, это применимо и к нержавеющей сталям. Полностью немагнитным может быть только вакуум. Магнитную проницаемость материала обозначают коэффициентом μ_r , показывающим отношение магнитной проницаемости материала к магнитной проницаемости вакуума. Материал имеет низкую магнитную проницаемость, если его коэффициент μ_r близок к 1.

Примеры:**A2:** $\mu_r = 1,8$;**A4:** $\mu_r = 1,015$;**A4L:** $\mu_r = 1,005$;**F1:** $\mu_r = 5$.

**Приложение ДА
(обязательное)**

**Сведения о соответствии ссылочных международных стандартов
ссылочным национальным стандартам
Российской Федерации и действующим
в этом качестве межгосударственным стандартам**

Обозначение ссылочного международного стандарта	Степень соответствия	Обозначение и наименование соответствующего национального стандарта
ИСО 68-1	MOD	ГОСТ 9150—2002 (ИСО 68-1:1998) «Основные нормы взаимозаменяемости. Резьба метрическая. Профиль»
ИСО 261	MOD	ГОСТ 8724—2002 (ИСО 261:1998) «Основные нормы взаимозаменяемости. Резьба метрическая. Диаметры и шаги»
ИСО 262	—	*
ИСО 272:1982	NEQ	ГОСТ 24671—84 «Болты, винты, шурупы с шестигранной головкой и гайки шестигранные. Размеры под ключ»
ИСО 898-2:1992	MOD	ГОСТ Р 52628—2006 (ИСО 898-2:1992, ИСО 898-6:1994) «Гайки. Механические свойства и методы испытаний»
ИСО 898-6:1994	MOD	ГОСТ Р 52628—2006 (ИСО 898-2:1992, ИСО 898-6:1994) «Гайки. Механические свойства и методы испытаний»
ИСО 3651-1	—	*
ИСО 3651-2	—	*
ИСО 6506:1981	NEQ	ГОСТ 9012—59 «Металлы. Метод измерения твердости по Бриггелю»
ИСО 6507-1:1997	IDT	ГОСТ Р ИСО 6507-1—2007 «Металлы и сплавы. Измерение твердости по Виккерсу. Часть 1. Метод измерения»
ИСО 6508:1986	NEQ	ГОСТ 9013—59 «Металлы. Метод измерения твердости по Роквеллу»
<p>* Соответствующий национальный стандарт отсутствует. До его утверждения рекомендуется использовать перевод на русский язык данного международного стандарта. Перевод данного международного стандарта находится в Федеральном информационном фонде технических регламентов и стандартов.</p> <p>П р и м е ч а н и е — В настоящей таблице использованы следующие условные обозначения степени соответствия стандартов:</p> <ul style="list-style-type: none"> - IDT — идентичные стандарты; - MOD — модифицированные стандарты; - NEQ — неэквивалентные стандарты. 		

Библиография

- [1] ИСО 683-13:1986, Heat-treated steels, alloy steels and free cutting steels — Part 13: Wrought stainless steels.⁶⁾
- [2] ИСО 4954:1993, Steels for cold heading and cold extruding.

УДК 621.882.3:006.89

ОКС 21.060.20

ГЗЗ

ОКП 16 8000

Ключевые слова: гайки, механические свойства, методы испытаний, система обозначений, маркировка

Редактор *Р.Г. Говердовская*
Технический редактор *В.Н. Прусакова*
Корректор *Е.Д. Дульнева*
Компьютерная верстка *Л.А. Круговой*

Сдано в набор 27.08.2010. Подписано в печать 12.10.2010. Формат 60 × 84 $\frac{1}{8}$. Бумага офсетная. Гарнитура Ариал.
Печать офсетная. Усл. печ. л. 2,32. Уч.-изд. л. 1,70. Тираж 269 экз. Зак. 814.

ФГУП «СТАНДАРТИНФОРМ», 123995 Москва, Гранатный пер., 4.
www.gostinfo.ru info@gostinfo.ru
Набрано во ФГУП «СТАНДАРТИНФОРМ» на ПЭВМ.
Отпечатано в филиале ФГУП «СТАНДАРТИНФОРМ» — тип. «Московский печатник», 105062 Москва, Лялин пер., 8.