
ФЕДЕРАЛЬНОЕ АГЕНТСТВО
ПО ТЕХНИЧЕСКОМУ РЕГУЛИРОВАНИЮ И МЕТРОЛОГИИ



НАЦИОНАЛЬНЫЙ
СТАНДАРТ
РОССИЙСКОЙ
ФЕДЕРАЦИИ

ГОСТ Р
53718—
2009

ТОПЛИВА АВИАЦИОННЫЕ
Метод определения высоты
некоптящего пламени

Издание официальное



Москва
Стандартинформ
2019

Предисловие

1 ПОДГОТОВЛЕН Открытым акционерным обществом «Всероссийский научно-исследовательский институт по переработке нефти» (ОАО «ВНИИ НП») на основе собственного перевода на русский язык англоязычной версии стандарта, указанного в пункте 4

2 ВНЕСЕН Техническим комитетом по стандартизации ТК 31 «Нефтяные топлива и смазочные материалы»

3 УТВЕРЖДЕН И ВВЕДЕН В ДЕЙСТВИЕ Приказом Федерального агентства по техническому регулированию и метрологии от 15 декабря 2009 г. № 1180-ст

4 Настоящий стандарт идентичен стандарту ASTM D 1322—02 «Метод определения высоты не коптящего пламени керосина и авиационного турбинного топлива» (ASTM D 1322—02 «Standard test method for smoke point of kerosine and aviation turbine fuel», IDT).

Наименование настоящего стандарта изменено относительно наименования указанного стандарта для приведения в соответствие с ГОСТ Р 1.5—2012 (пункт 3.5).

При применении настоящего стандарта рекомендуется использовать вместо ссылочных стандартов соответствующие им национальные и межгосударственные стандарты, сведения о которых приведены в дополнительном приложении ДА

5 ВВЕДЕН ВПЕРВЫЕ

6 ПЕРЕИЗДАНИЕ. Август 2019 г.

Правила применения настоящего стандарта установлены в статье 26 Федерального закона от 29 июня 2015 г. № 162-ФЗ «О стандартизации в Российской Федерации». Информация об изменениях к настоящему стандарту публикуется в ежегодном (по состоянию на 1 января текущего года) информационном указателе «Национальные стандарты», а официальный текст изменений и поправок — в ежемесячном информационном указателе «Национальные стандарты». В случае пересмотра (замены) или отмены настоящего стандарта соответствующее уведомление будет опубликовано в ближайшем выпуске ежемесячного информационного указателя «Национальные стандарты». Соответствующая информация, уведомление и тексты размещаются также в информационной системе общего пользования — на официальном сайте Федерального агентства по техническому регулированию и метрологии в сети Интернет (www.gost.ru)

© Стандартиформ, оформление, 2011, 2019

Настоящий стандарт не может быть полностью или частично воспроизведен, тиражирован и распространен в качестве официального издания без разрешения Федерального агентства по техническому регулированию и метрологии

Содержание

1 Область применения	1
2 Нормативные ссылки	1
3 Термины и определения	1
4 Сущность метода	2
5 Значение и использование	2
6 Аппаратура	2
7 Реактивы и материалы	3
8 Отбор проб и их подготовка	3
9 Подготовка аппаратуры	3
10 Калибровка аппаратуры	4
11 Проведение испытания	4
12 Обработка результатов	5
13 Прецизионность и отклонение	6
Приложения (обязательные)	7
А1 Аппаратура	7
А2 Меры предосторожности	10
Приложение Х1 (справочное) Зависимость между высотой некоптящего пламени и люминометрическим числом	11
Приложение ДА (справочное) Сведения о соответствии ссылочных стандартов национальным и межгосударственным стандартам	12

ТОПЛИВА АВИАЦИОННЫЕ

Метод определения высоты некопящего пламени

Aviation fuels.
Method of smoke point determination

Дата введения — 2011—01—01

1 Область применения

1.1 Настоящий стандарт устанавливает метод определения высоты некопящего пламени керосина и авиационного турбинного топлива.

Примечание — Существует корреляция между люминометрическим числом (метод ASTM Д 1740) и высотой некопящего пламени (приложение X1).

1.2 Настоящий стандарт не ставит целью рассмотрение всех проблем безопасности, связанных с его применением. Пользователь настоящего стандарта несет ответственность за обеспечение соответствующих мер безопасности и охраны здоровья персонала, а также определяет пригодности регламентированных ограничений перед его применением.

2 Нормативные ссылки

В настоящем стандарте использованы нормативные ссылки на следующие стандарты:

ASTM D 1740, Test method for luminometer number of aviation turbine fuels (Метод определения люминометрических чисел авиационных турбинных топлив)

ASTM D 4057, Practice for manual sampling of petroleum and petroleum products (Руководство по ручному отбору проб нефти и нефтепродуктов)

IP 57/95, Smoke point (Высота некопящего пламени)

Примечание — Только IP 57/95, опубликованный в 1995 г., равноценен стандарту ASTM Д 1322, более ранние варианты IP 57 не являются ему равноценными.

ISO 3014:1993, Petroleum products — Determination of the smoke point of kerosine (Нефтепродукты. Определение высоты некопящего пламени керосина)

3 Термины и определения

В настоящем стандарте применены следующие термины с соответствующими определениями:

3.1 **авиационное турбинное топливо** (aviation turbine fuel): Очищенный нефтяной дистиллят, обычно используемый в качестве топлива для авиационных газовых турбин.

Различные сорта топлива характеризуются диапазоном испаряемости, температурой замерзания и температурой вспышки.

3.2 **керосин** (kerosine): Очищенный нефтяной дистиллят с температурой кипения от 140 °С до 300 °С, обычно используемый для освещения и отопления.

3.3 **высота некопящего пламени** (smoke point): Максимальная высота (мм) некопящего пламени топлива, сжигаемого в фитильной лампе определенной конструкции.

4 Сущность метода

4.1 Пробу сжигают в закрытой лампе с фитилем, которую ежедневно калибруют по чистым углеводородным смесям с известной высотой некоптящего пламени. Максимальную высоту пламени, которая может быть достигнута с испытуемым топливом без копоти, определяют с точностью до 0,5 мм.

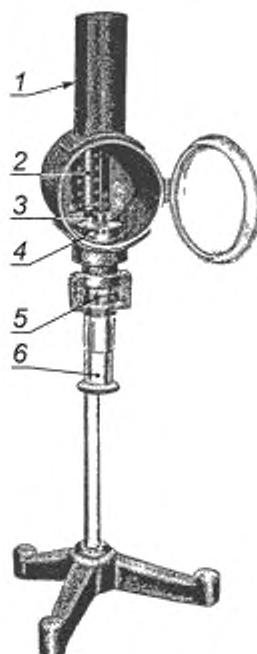
5 Значение и использование

5.1 Настоящий стандарт содержит информацию об относительных характеристиках дымления керосинов и авиационных турбинных топлив в диффузионном пламени. Высота некоптящего пламени связана с типом углеводородов, входящих в состав таких топлив. Как правило, чем выше содержание ароматических углеводородов в топливе, тем более коптящим является пламя. Высокие значения высоты некоптящего пламени указывают на низкую способность топлив к дымообразованию.

5.2 Высота некоптящего пламени (и люминометрическое число, с которым она может коррелировать) связана с потенциальным распространением теплоты излучения от продуктов сгорания топлива. Поскольку теплота излучения оказывает сильное влияние на температуру металла втулок камеры сгорания и других частей горячей секции газовых турбин, высота некоптящего пламени может быть использована для корреляции характеристик топлива со сроком службы этих элементов.

6 Аппаратура

6.1 Лампа для определения высоты некоптящего пламени — см. рисунок 1 и приложение А1.



1 — вытяжная труба, 2 — шкала; 3 — направляющая фитиля; 4 — камера, 5 — втулка для резервуара; 6 — резервуар

Рисунок 1 — Лампа для определения высоты некоптящего пламени

6.2 Фитиль

Фитиль представляет собой круглый твердый плетёный хлопчатобумажный жгут, имеющий следующие характеристики:

- оболочка: 17 нитей основы, 66 текс × 3;
 - основа: 9 нитей, 100 текс × 4;
 - уток: 40 текс × 2;
 - уточные нити: 6 нитей на 1 см.
- 6.3 Пипетки и бюретки класса А.

7 Реактивы и материалы

7.1 Тoluол, сорт эталонного топлива АСТМ.

Предупреждение — Использовать с осторожностью. Воспламеняем, пары вредны для здоровья (А2.1, приложение А2).

7.2 2,2,4-триметилпентан (изооктан) чистой не менее 99,75 % масс.

Предупреждение — Использовать с осторожностью. Воспламеняем, пары вредны для здоровья (А2.2, приложение А2).

7.3 Метанол (метиловый спирт) безводный.

Предупреждение — Использовать с осторожностью. Воспламеняем, пары вредны для здоровья (А2.3, приложение А2).

7.4 Эталонные топливные смеси

Эталонные топливные смеси, соответствующие испытываемым топливам, тщательно готовят из толуола и 2,2,4-триметилпентана в соответствии с составом, указанным в таблице 1, с использованием калиброванных бюреток или пипеток.

Таблица 1 — Эталонные топливные смеси

Стандартная высота некопящего пламени при давлении 101,3 кПа, мм	Толуол	2,2,4-триметилпентан
	% об.	
14,7	40	60
20,2	25	75
22,7	20	80
25,8	15	85
30,2	10	90
35,4	5	95
42,8	0	100

7.5 Гептан чистой не менее 99,5 % масс.

Предупреждение — Использовать с осторожностью. Чрезвычайно воспламеняем, при вдыхании пары вредны для здоровья (А2.4, приложение А2).

8 Отбор проб и их подготовка

8.1 Отбор проб проводят согласно АСТМ Д 4057. Образец используют сразу по получении. Все пробы выдерживают до достижения температуры окружающей среды (20 + 5) °С без специального нагревания. Если проба мутная или, возможно, содержит инородный материал, ее фильтруют через фильтровальную бумагу.

9 Подготовка аппаратуры

9.1 Лампу помещают в вертикальном положении в помещении, полностью защищенном от сквозняков.

Каждую новую лампу тщательно осматривают, следя за тем, чтобы все вентиляционные отверстия в камере и резервуаре были чистыми, незасоренными и имели требуемые размеры. Камера должна быть расположена таким образом, чтобы вентиляционные отверстия не были загорожены.

Примечание — Небольшие отклонения от всех перечисленных требований оказывают значительное влияние на прецизионность полученных результатов.

9.1.1 Если помещение плохо защищено от сквозняков, лампу помещают в вертикальном положении в ящик, изготовленный из термостойкого материала (не содержащего асбест), открытый спереди.

Расстояние между верхом ящика и верхом трубы лампы должно составлять не менее 150 мм. Внутренняя поверхность ящика должна быть окрашена в матово-черный цвет.

9.2 Все фитили, как новые, так и оставшиеся от предыдущих испытаний, экстрагируют не менее чем 25 циклами в экстракторе со смесью равных объемов толуола и безводного метилового спирта. Дают фитилям частично высохнуть в вытяжном шкафу, перед тем как поместить их в термостат, или используют для сушки фитилей термостат с сильным наддувом и во взрывобезопасном исполнении, или и то и другое вместе. Сушат в течение 30 мин при 100 °С — 110 °С и до использования хранят в эксикаторе.

10 Калибровка аппаратуры

10.1 Аппарат калибруют в соответствии с 10.2, повторно калибруют регулярно с интервалами, не превышающими 7 дней, а также при смене оператора или изменении показания барометрического давления более чем на 0,7 кПа.

10.2 Аппарат калибруют, испытывая две эталонные топливные смеси, указанные в 7.4, в соответствии с процедурой, изложенной в разделе 11, и по возможности беря вилку высоту некопящего пламени образца.

Если это невозможно, используют две смеси, имеющие высоту некопящего пламени, близкую к высоте некопящего пламени образца.

Определяют поправочный коэффициент f для аппарата по формуле

$$f = \frac{(A_s / A_d) + (B_s / B_d)}{2}, \quad (1)$$

где A_s — стандартная высота некопящего пламени первой эталонной топливной смеси;

A_d — высота некопящего пламени, определенная для первой эталонной смеси;

B_s — стандартная высота некопящего пламени второй эталонной топливной смеси;

B_d — высота некопящего пламени, определенная для второй эталонной топливной смеси.

Если высота некопящего пламени, определенная для испытуемого топлива, точно совпадает с высотой некопящего пламени, определенной для эталонной топливной смеси, то в качестве второй эталонной смеси следует использовать смесь с ближайшим более высоким значением высоты некопящего пламени, если она существует; в противном случае используют смесь со следующей ближайшей высотой некопящего пламени.

10.3 Альтернативой подтверждения калибровки аппаратуры является ежедневное проведение каждым оператором испытания контрольного образца на используемой аппаратуре.

Записывают среднее значение результатов испытания контрольного образца и сравнивают его с контрольной диаграммой или используют другие статистические приемы.

Если расхождение превышает контрольные пределы или используют новую аппаратуру, то аппаратуру необходимо повторно откалибровать.

11 Проведение испытания

11.1 Кусок экстрагированного и высушенного фитиля длиной не менее 125 мм пропитывают в образце и вставляют в фитильную трубку резервуара. Если в результате проведения этой операции произошло закручивание фитиля, его осторожно раскручивают.

В случае разногласия или арбитражных испытаний всегда используют новый фитиль, подготовленный, как указано в 9.2.

Примечание — Зажигаемый конец фитиля рекомендуется снова смочить в образце после того, как фитиль будет вставлен в фитильную трубку.

11.2 В чистый сухой резервуар при комнатной температуре наливают приблизительно 20 см³ подготовленного образца, но не менее 10 см³.

11.3 Фитильную трубку вставляют в резервуар и крепко завинчивают. Необходимо проследить, чтобы вентиляционные отверстия в резервуаре были свободны от топлива. Обрезают фитиль горизонтально, подстригая обтрепанные концы так, чтобы он выступал на 6 мм из трубки. Используют новое

чистое лезвие или другой режущий инструмент (некоторые лезвия имеют защитное покрытие, которое перед применением необходимо удалить растворителем). Затем резервуар вставляют в лампу.

11.3.1 При альтернативном методе для подготовки незакрученного фитиля и фитиля без обтрепанных концов используют специальный комплект дляправки фитиля. Держатель оправки насаживают сверху на фитильную трубку и вводят через трубку и держатель длинный пинцет с тремя захватами. Фитиль захватывают и осторожно протягивают через трубку без скручивания. Для обрезания фитиля по торцу держателя и удаления обтрепанных концов используют новое чистое лезвие. Когда держатель снимают, фитиль должен находиться в трубке на нужной высоте. Затем трубку вставляют в резервуар и туго завинчивают. Резервуар вставляют в лампу.

11.4 Зажигают лампу и регулируют фитиль так, чтобы высота пламени была равна приблизительно 10 мм; оставляют лампу гореть в течение 5 мин. Поднимают резервуар до появления копоти, затем медленно его опускают. При этом вид пламени меняется следующим образом.

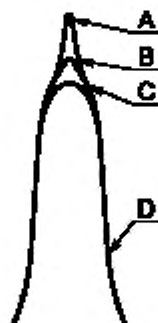
11.4.1 Длинный язык пламени, дым едва заметен, пламя подвижное, неустойчивое.

11.4.2 Пламя с удлиненным острым концом и вогнутыми сторонами (рисунок 2, А).

11.4.3 Острый конец исчезает, пламя становится слегка закрученным (рисунок 2, В). Иногда рядом с правильным языком пламени появляется подвижное зубчатое светящееся пламя. Его не учитывают.

11.4.4 Язык пламени сильно закруглен (рисунок 2, С).

Определяют высоту пламени В с точностью 0,5 мм. Записывают наблюдаемую высоту некопящего пламени.



А — слишком высокое пламя; В — нормальное (правильное) пламя; С — слишком низкое пламя; D — основание пламени

Рисунок 2 — Типичный вид пламени

11.4.4.1 Чтобы избежать погрешностей в результате параллакса, глаз наблюдателя должен находиться слегка в стороне от центральной линии так, чтобы отражение пламени было видно на шкале по одну сторону от вертикальной центральной белой линии, а само пламя находилось по другую сторону шкалы. Показание шкалы в обоих случаях должно быть одинаковым.

11.5 Проводят три отдельных наблюдения высоты некопящего пламени, повторяя последовательность появления пламени, установленную в 11.4.

Если эти результаты будут отличаться друг от друга более чем на 1,0 мм, повторяют испытание на новом образце и с другим фитилем.

11.6 Вынимают резервуар из лампы, промывают гептаном и продувают воздухом, чтобы подготовить к последующему использованию.

12 Обработка результатов

12.1 Рассчитывают высоту некопящего пламени с точностью 0,1 мм по уравнению (2)

$$\text{Высота некопящего пламени} = L \cdot f, \quad (2)$$

где L — среднее значение результатов трех отдельных показаний, округленное до 0,1 мм;
 f — поправочный коэффициент (10.2) с точностью 0,01.

12.2 Полученный таким образом результат, округленный с точностью 0,5 мм, записывают как высоту некопящего пламени для испытуемого образца.

13 Прецизионность и отклонение

13.1 Повторяемость (сходимость) r

Расхождение между двумя последовательными результатами испытания, полученными одним и тем же оператором на одной и той же аппаратуре при постоянно действующих условиях на идентичном исследуемом материале в течение длительного времени при обычном и правильном выполнении метода испытания, может превышать следующее значение только в одном случае из двадцати

$$r = 2 \text{ мм.}$$

13.2 Воспроизводимость R

Расхождение между двумя единичными и независимыми результатами, полученными разными операторами, работающими в разных лабораториях, на идентичном исследуемом материале в течение длительного времени при обычном и правильном выполнении метода испытания, может превышать следующее значение только в одном случае из двадцати

$$R = 3 \text{ мм.}$$

Примечание — Прецизионные данные получены при проведении совместной ASTM/IP-программы в 1972 г.: 6 эталонных топливных смесей по ASTM и 10 топлив Jet A и Jet B в диапазоне высоты некопящего пламени от 15 до 45 мм.

13.3 Отклонение

Процедура измерения высоты некопящего пламени керосинов и авиационных турбинных топлив, приведенная в методе испытания по ASTM Д 1322, не имеет систематической погрешности, так как значение высоты некопящего пламени можно определить только в условиях настоящего метода испытания.

**Приложения
(обязательные)**

A1 Аппаратура

A1.1 Лампа для определения высоты некоптящего пламени, соответствующая размерам, приведенным в таблице A1.1 и на рисунках A1.1 и A1.2. Следует соблюдать следующие основные требования.

Примечание — Для снижения утомления глаз при наблюдении за пламенем следует использовать кобальтовое стекло средней плотности.

A1.1.1 Верхний конец направляющей фитиля должен точно совпадать с нулевой отметкой на шкале.

A1.1.2 Шкала должна быть нанесена белыми линиями на черном стекле по обе стороны белой или черной полосы шириной 2 мм. Диапазон шкалы должен быть 50 мм, цена деления — 1 мм, цифры проставляются через каждые 10 мм, цена большого деления — 5 мм.

A1.1.3 Должно быть предусмотрено соответствующее устройство для подъема или опускания пламени. Общее расстояние перемещения должно быть не менее 10 мм, движение должно быть плавным и равномерным.

A1.1.4 Стекло в дверце лампы должно иметь вогнутую форму для предотвращения многократных отражений.

A1.1.5 Соединение между основанием и корпусом резервуара должно быть непроницаемым для топлива.

Таблица A1.1 — Основные размеры лампы для определения высоты некоптящего пламени

	Размеры	Допуск
В миллиметрах		
Корпус лампы (рисунок A1.1)		
Втулка для резервуара С: - внутренний диаметр	23,8	± 0,05
Направляющая фитиля D: - внутренний диаметр	6,0	± 0,02
Воздушные каналы (в количестве 20) E: - диаметр	2,9	± 0,05
Камера F: - внешний диаметр; - диаметр вентиляционных отверстий	35,0 3,5	± 0,05 ± 0,05
Корпус лампы G: - внутренний диаметр; - внутренняя глубина	81,0 81,0	± 1,0 ± 1,0
Труба H: - внутренний диаметр; - высота от верхнего края трубы до корпуса лампы	40,0 130	± 1,0 ± 1,0
Резервуар (рисунок A1.2)		
Корпус резервуара: - внутренний диаметр; - внешний диаметр; - длина без колпачка; - резьба на колпачке	21,25 Скользящая посадка в держателе резервуара 109 диаметр — 9,5, шаг резьбы — 1,0	— ± 0,05 — —
Фитильная трубка A: - внутренний диаметр; - внешний диаметр; - длина	4,7 Скользящая посадка в держателе резервуара 82,0	± 0,05 ± 0,05
Воздушный канал B: - внутренний диаметр; - длина	3,5 90,0	± 0,05 ± 0,05

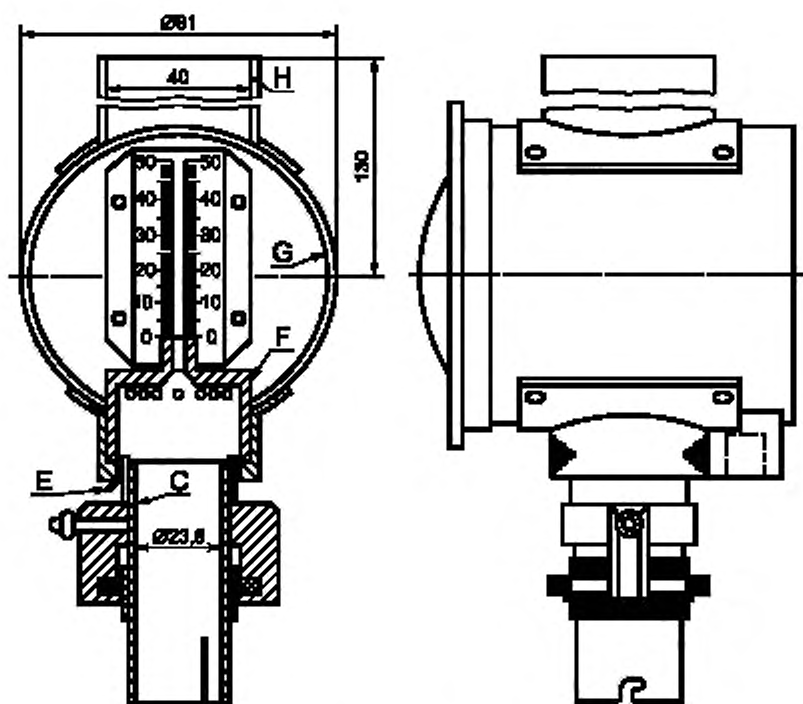


Рисунок А1.1 — Корпус лампы

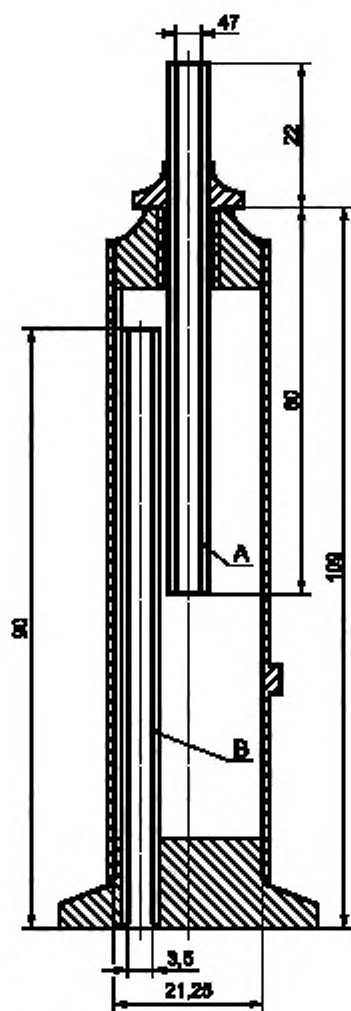


Рисунок А1.2 — Резервуар

A2 Меры предосторожности

A2.1 Толуол

A2.1.1 **Предупреждение** — Воспламеняем. Пары вредны для здоровья. Следует держать вдали от источников тепла, искрения и открытого пламени. Хранить следует в закрытом контейнере. Следует использовать при соответствующей вентиляции. Следует избегать вдыхания паров или тумана и продолжительного или повторяющегося контакта с кожей.

A2.2 2,2,4-триметилпентан (изооктан)

A2.2.1 **Предупреждение** — Чрезвычайно воспламеняем. Вреден при вдыхании. Следует держать вдали от источников тепла, искрения и открытого пламени. Хранить следует в закрытом контейнере. Следует использовать при соответствующей вентиляции. Следует избегать образования паров и хранить вдали от источников тепла, искр и открытого пламени, особенно от электроприборов и нагревателей во взрывоопасном исполнении. Следует избегать вдыхания паров или тумана и продолжительного или повторяющегося контакта с кожей.

A2.3 Метанол (метиловый спирт)

A2.3.1 **Предупреждение** — Огнеопасен. Пары вредны для здоровья. Может быть смертельным или вызвать слепоту в случае приема внутрь или вдыхания. Ядовит. Следует держать вдали от источников тепла, искрения и открытого пламени. Контейнер необходимо держать закрытым. Следует избегать контакта с глазами и кожей, вдыхания паров или тумана. Следует использовать при соответствующей вентиляции. Не следует принимать внутрь.

A2.4 Гептан

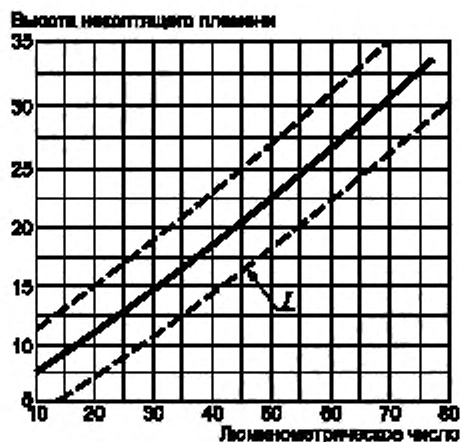
A2.4.1 **Предупреждение** — Чрезвычайно воспламеняем. Вреден при вдыхании. Пары могут вызвать вспышку огня. Следует держать вдали от источников тепла, искрения и открытого пламени. Контейнер необходимо держать закрытым. Следует использовать при соответствующей вентиляции. Следует избегать образования паров и удалить все источники возгорания, особенно электроприборы и нагреватели во взрывоопасном исполнении. Следует избегать продолжительного или повторяющегося контакта с кожей.

Приложение X1
(справочное)

Зависимость между высотой некопящего пламени
и люминометрическим числом

X1.1 Введение

X1.1.1 Существует зависимость между высотой некопящего пламени (SP) (метод ASTM Д 1322) и люминометрическим числом (LN) (метод ASTM Д 1740). На рисунке X1.1 показана эта зависимость для авиационных турбинных топлив типа керосина.



f — уровень доверительной вероятности

Рисунок X1.1 — Зависимость между высотой некопящего пламени и люминометрическим числом

X1.1.2 Зависимость основана на регрессии данных по 315 топливам с люминометрическими числами, которые находятся в пределах от минус 2 до 100. В этой группе было 160 реактивных топлив Jet A, A-1, JP-4 и JP-5. Остальные топлива представляли собой дизельные топлива, керосины, смеси фракций, полученных в результате переработки, и другие различные нефтяные дистилляты.

X1.1.3 Коэффициент корреляции — 0,95.

X1.1.4 Можно показать, что доверительные интервалы около линии корреляции можно объяснить типичной погрешностью измерений высоты некопящего пламени и люминометрического числа. Это означает, что если и существует эффект различия типа топлива для каждого из двух методов, то он незначителен и скрыт погрешностями измерения высоты некопящего пламени и люминометрического числа.

X1.2 Уравнения

X1.2.1 Кривая корреляции, показанная на рисунке X1.1, может быть представлена одним из двух уравнений:

$$LN = -12,03 + 3,009SP - 0,0104SP^2; \quad (X1.1)$$

$$SP = +4,16 + 0,331LN + 0,000648LN^2. \quad (X1.2)$$

X1.2.2 Эти уравнения не являются со всей очевидностью математически тождественными, но они дают результаты, которые отличаются не более чем на 0,1 пункта для высоты некопящего пламени или люминометрического числа. Оба уравнения представлены для удобства расчета в зависимости от того, какая дана переменная величина.

**Приложение ДА
(справочное)**

**Сведения о соответствии ссылочных стандартов
национальным и межгосударственным стандартам**

Таблица ДА.1

Обозначение ссылочного стандарта	Степень соответствия	Обозначение и наименование соответствующего национального межгосударственного стандарта
ASTM D 1740	—	*
ASTM D 4057	MOD	ГОСТ Р 52659—2006 «Нефть и нефтепродукты. Методы ручного отбора проб»
IP 57/95	—	*
ISO 3014:1993	MOD	ГОСТ 4338—91 «Топливо для авиационных газотурбинных двигателей. Определение высоты некопящего пламени»
<p>* Соответствующий национальный стандарт отсутствует. До его принятия рекомендуется использовать перевод на русский язык данного стандарта.</p> <p>П р и м е ч а н и е — В настоящей таблице использовано следующее условное обозначение степени соответствия стандартов: - MOD — модифицированные стандарты.</p>		

УДК 621.892:543:006.354

ОКС 75.160.20

Ключевые слова: авиационное турбинное топливо, свойства горения, реактивное топливо, керосин, тепловое излучение, высота некопящего пламени

Редактор *Н.Е. Рагузина*
Технические редакторы *В.Н. Прусакова, И.Е. Черепкова*
Корректор *Е.И. Рычкова*
Компьютерная верстка *Н.М. Кузнецовой*

Сдано в набор 23.08.2019. Подписано в печать 27.08.2019. Формат 60 × 84¹/₈. Гарнитура Ариал.
Усл. печ. л. 1,86. Уч.-изд. л. 1,30.

Подготовлено на основе электронной версии, предоставленной разработчиком стандарта

ИД «Юриспруденция», 115419, Москва, ул. Орджоникидзе, 11.
www.jurisizdat.ru y-book@mail.ru

Создано в единичном исполнении во ФГУП «СТАНДАРТИНФОРМ»
для комплектования Федерального информационного фонда стандартов,
117418 Москва, Нахимовский пр-т, д. 31, к. 2.
www.gostinfo.ru info@gostinfo.ru