
ФЕДЕРАЛЬНОЕ АГЕНТСТВО
ПО ТЕХНИЧЕСКОМУ РЕГУЛИРОВАНИЮ И МЕТРОЛОГИИ



НАЦИОНАЛЬНЫЙ
СТАНДАРТ
РОССИЙСКОЙ
ФЕДЕРАЦИИ

ГОСТ Р
53828—
2010

Автомобильные транспортные средства

СИСТЕМА ОБЕСПЕЧЕНИЯ МИКРОКЛИМАТА

Технические требования и методы испытаний

Издание официальное



Москва
Стандартинформ
2010

Предисловие

Цели и принципы стандартизации в Российской Федерации установлены Федеральным законом от 27 декабря 2002 г. № 184-ФЗ «О техническом регулировании», а правила применения национальных стандартов Российской Федерации — ГОСТ Р 1.0—2004 «Стандартизация в Российской Федерации. Основные положения»

Сведения о стандарте

1 РАЗРАБОТАН Федеральным государственным унитарным предприятием «Центральный орден Трудового Красного Знамени научно-исследовательский автомобильный и автомоторный институт «НАМИ» (ФГУП «НАМИ»)

2 ВНЕСЕН Техническим комитетом по стандартизации ТК 56 «Дорожный транспорт»

3 УТВЕРЖДЕН И ВВЕДЕН В ДЕЙСТВИЕ Приказом Федерального агентства по техническому регулированию и метрологии от 7 июля 2010 г. № 156-ст

4 ВВЕДЕН ВПЕРВЫЕ

Информация об изменениях к настоящему стандарту публикуется в ежегодно издаваемом информационном указателе «Национальные стандарты», а текст изменений и поправок — в ежемесячно издаваемых информационных указателях «Национальные стандарты». В случае пересмотра (замены) или отмены настоящего стандарта соответствующее уведомление будет опубликовано в ежемесячно издаваемом информационном указателе «Национальные стандарты». Соответствующая информация, уведомление и тексты размещаются также в информационной системе общего пользования — на официальном сайте Федерального агентства по техническому регулированию и метрологии в сети Интернет

© Стандартиформ, 2010

Настоящий стандарт не может быть полностью или частично воспроизведен, тиражирован и распространен в качестве официального издания без разрешения Федерального агентства по техническому регулированию и метрологии

Содержание

1 Область применения	1
2 Нормативные ссылки	1
3 Термины и определения	2
4 Технические требования	2
5 Правила приемки	5
6 Методы испытаний	9
7 Гарантии изготовителя	14
Приложение А (рекомендуемое) Типовые формы документов, оформляемых в процессе испытаний	15
Библиография	19

Автомобильные транспортные средства
СИСТЕМА ОБЕСПЕЧЕНИЯ МИКРОКЛИМАТА
Технические требования и методы испытаний

Vehicles. System of microclimate.
Technical requirements and test methods

Дата введения — 2010—09—15

1 Область применения

Настоящий стандарт распространяется на применяемые на автомобильных транспортных средствах (АТС) системы микроклимата — отопления, вентиляции и кондиционирования (охлаждения) для обеспечения комфортных условий на рабочем месте водителя и местах пассажиров, в том числе кузовах-фургонах для перевозки людей.

2 Нормативные ссылки

В настоящем стандарте использованы нормативные ссылки на следующие стандарты:

- ГОСТ Р 8.568—97 Государственная система обеспечения единства измерений. Аттестация испытательного оборудования. Основные положения
- ГОСТ Р 41.36—2004 (Правила ЕЭК ООН № 36) Единообразные предписания, касающиеся сертификации пассажирских транспортных средств большой вместимости в отношении общей конструкции
- ГОСТ Р 41.52—2005 (Правила ЕЭК ООН № 52) Единообразные предписания, касающиеся транспортных средств малой вместимости категорий M₂ и M₃ в отношении их общей конструкции
- ГОСТ Р 50746—2000 Совместимость технических средств электромагнитная. Технические средства для атомных станций. Требования и методы испытаний
- ГОСТ Р 50779.30—95 Статистические методы. Приемочный контроль качества. Общие требования
- ГОСТ Р 50992—96 Безопасность автотранспортных средств при воздействии низких температур внешней среды. Общие технические требования
- ГОСТ Р 51616—2000 Автомобильные транспортные средства. Шум внутренний. Допустимые уровни и методы испытаний
- ГОСТ Р 52051—2003 Механические транспортные средства и прицепы. Классификация и определения
- ГОСТ Р ИСО 2859-1—2007 Статистические методы. Процедуры выборочного контроля по альтернативному признаку. Часть 1. Планы выборочного контроля последовательных партий на основе приемлемого уровня качества
- ГОСТ Р ИСО/ТО 8550-1—2007 Статистические методы. Руководство по выбору и применению систем статистического приемочного контроля дискретных единиц продукции в партиях. Часть 1. Общие требования
- ГОСТ 8.051—81 Государственная система обеспечения единства измерений. Погрешности, допускаемые при измерении линейных размеров до 500 мм
- ГОСТ 17.2.6.02—85 Охрана природы. Атмосфера. Газоанализаторы автоматические для контроля загрязнения атмосферы. Общие технические требования

ГОСТ 8711—93 (МЭК 51-2—84) Приборы аналоговые показывающие электроизмерительные прямого действия и вспомогательные части к ним. Часть 2. Особые требования к амперметрам и вольтметрам

ГОСТ 15150—69 Машины, приборы и другие технические изделия. Исполнения для различных климатических районов. Категории, условия эксплуатации, хранения и транспортирования в части воздействия климатических факторов внешней среды

ГОСТ 28261—89 (ИСО 4130—78, ИСО 6549—80) Автотранспортные средства. Порядок определения положения точки Н и фактического угла наклона спинки сиденья посадочных мест водителя и пассажиров

П р и м е ч а н и е — При пользовании настоящим стандартом целесообразно проверить действие ссылочных стандартов в информационной системе общего пользования — на официальном сайте Федерального агентства по техническому регулированию и метрологии в сети Интернет или по ежегодно издаваемому информационному указателю «Национальные стандарты», который опубликован по состоянию на 1 января текущего года, и по соответствующим ежемесячно издаваемым информационным указателям, опубликованным в текущем году. Если ссылочный стандарт заменен (изменен), то при пользовании настоящим стандартом следует руководствоваться заменяющим (измененным) стандартом. Если ссылочный стандарт отменен без замены, то положение, в котором дана ссылка на него, применяется в части, не затрагивающей эту ссылку.

3 Термины и определения

В настоящем стандарте применены следующие термины с соответствующими определениями:

3.1 климатическая установка: Устройство, в котором объединены системы отопления, кондиционирования (охлаждения) и вентиляции.

3.2 система отопления: Устройства, обеспечивающие регулируемый нагрев воздуха в кабине и пассажирском помещении АТС и обогрев ветровых стекол.

3.3 система кондиционирования воздуха (СКВ): Система, состоящая из функциональных элементов и обеспечивающая регулируемое охлаждение и влажность воздуха в заданном объеме кабины и пассажирского помещения АТС.

3.4 система вентиляции: Элементы фургона и климатической установки, обеспечивающие воздухообмен между наружным воздухом и внутренним помещением АТС, с удалением избытков тепла.

4 Технические требования

4.1 Общие положения

Требования, установленные настоящим стандартом, дифференцированы в зависимости от климатического исполнения У, УХЛ и ХЛ ГОСТ 15150. Границы и географическое положение климатических районов на территории РФ — в соответствии с ГОСТ Р 50992.

4.2 Климатические системы АТС должны работать на наружном и рециркуляционном воздухе, в которых применены воздушные фильтры для очистки подаваемого воздуха от пыли и твердых частиц от отработавших газов двигателей АТС с коэффициентом очистки не более 1 % при перепаде давления не более 1,0 кПа.

4.3 Заборные отверстия для подачи наружного воздуха должны располагаться не ниже 50 мм подоконного пояса АТС.

4.4 Конструкция климатической системы должна обеспечивать предельно допустимое содержание вредных веществ в кузове (кабине), не более:

- CO_2 — 2 г/м³;
- CO — 20 мг/м³;
- CH_4 — 7000 мг/м³;
- NO_2 — 5 мг/м³;
- C_1C_{10} — 300 мг/м³.

4.5 На АТС, предназначенных для работы при температурах наружного воздуха ниже минус 30 °С, должна применяться резервная (аварийная) система отопления, не связанная с системой охлаждения двигателя или отключающаяся от нее, которую возможно применять для предвыездного прогрева кабины (пассажирского помещения) АТС.

4.6 Климатические системы должны обеспечивать очистку от запотевания и обмерзания ветрового стекла на площади очистки очистителями и боковых стекол для обзора зеркал заднего вида. Для автомобилей исполнения УХЛ и ХЛ возможно применение ветровых стекол с электроподогревом.

4.7 Элементы и агрегаты климатических систем должны быть изготовлены из антикоррозионных материалов и иметь ресурс работы в соответствии с конструкторской документацией (КД), утвержденной в установленном порядке.

4.8 При работе климатических систем уровень шума не должен превышать (78 ± 2) дБ, вибрации $9 \cdot 10^{-2}$ м/с, инфразвука 100 дБ и соответствовать ГОСТ Р 51616.

4.9 Температура поверхностей ограждений фургона и распределительных устройств климатических систем, с которыми возможно соприкосновение водителя и пассажиров, должна быть не ниже 5°C и не выше 50°C .

4.10 Конструкция кабины (пассажиры помещений) должна обеспечивать теплозащиту:

- средний коэффициент теплопередачи $K_{ср} \leq 2,5 \text{ Вт}/(\text{м}^2 \cdot \text{К})$;
- темп охлаждения не более $0,4^\circ\text{C}/\text{м}$;
- остаточная тепловая облученность от ограждений $35 \text{ Вт}/\text{м}^2$, от окон — $100 \text{ Вт}/\text{м}^2$.

4.11 Система электропитания АТС должна обеспечивать положительный баланс при работе на всех режимах систем микроклимата.

4.12 Система отопления

4.12.1 Система отопления должна обеспечивать тепловые условия (микроклимат) в кабине и пассажирском помещении:

- для АТС исполнения У в соответствии с таблицей 1 через 15 мин с начала движения при температуре окружающей среды до минус 25°C ;
- для АТС исполнения У, УХЛ и ХЛ в соответствии с таблицей 2 через 30 мин с начала движения при температуре окружающей среды от минус 25°C до минус 60°C .

Т а б л и ц а 1 — Требования к параметрам микроклимата исполнения У до минус 25°C

Место контроля	Наименование параметра	Значение параметра
Рабочее место водителя	Подвижность воздуха, м/с, не более:	
	- в зоне головы	0,6
	- в зоне пояса	0,6
	Температура воздуха, $^\circ\text{C}$, не менее:	
	- в зоне головы	10
- в зоне ног	16	
	Перепад между температурами воздуха в зонах ног и головы, $^\circ\text{C}$	3—6
Места пассажиров (экипажа)	Температура воздуха в зоне пояса, $^\circ\text{C}$, не менее	15

Т а б л и ц а 2 — Требования к параметрам микроклимата исполнения УХЛ, ХЛ

Место контроля	Наименование параметра	Значение параметра	
		А	Б
Рабочее место водителя	Подвижность воздуха, м/с, не более:		
	- в зоне головы	0,6	1,0
	- в зоне пояса	1,0	1,0
	Температура воздуха, $^\circ\text{C}$, не менее:		
	- в зоне головы	15	10
	- в зоне пояса	17	12
	- в зоне ног	19	13
	Перепад между температурами воздуха в зонах ног и головы, $^\circ\text{C}$	3—5	3—5
Места пассажиров (экипажа)	Температура воздуха, $^\circ\text{C}$, не менее:		
	- в зоне головы	10	0
	- в зоне пояса	17	10
Примечания			
1 Требования колонки А применяются для всех АТС, кроме АТС, относящихся к классу I, в соответствии с ГОСТ Р 41.36 (Правила ЕЭК ООН № 36) или к классу А в соответствии с ГОСТ Р 41.52 (Правила ЕЭК ООН № 52).			
2 Требования колонки Б применяются для АТС, относящихся к классу I в соответствии с ГОСТ Р 41.36 (Правила ЕЭК ООН № 36) или к классу А в соответствии с ГОСТ Р 41.52 (Правила ЕЭК ООН № 52).			

4.12.2 Соединительные гидравлические элементы систем управления не должны располагаться в кабине и пассажирском помещении.

4.12.3 Резервная (аварийная) система должна обеспечивать при стоянке АТС поддержание температур воздуха на рабочем месте и в пассажирском салоне не ниже 5 °С в течение 8 ч без дозаправки топливом и подзарядки аккумуляторных батарей.

4.12.4 АТС исполнения УХЛ, ХЛ должны быть оборудованы сидениями, обивка которых по прочности и эластичности не должна изменяться более 10 %.

4.12.5 Нагрев воздуха, поступающего из системы отопления в фургон АТС, должен быть не ниже 70 °С.

4.12.6 Температура воздуха на выходе из отопителя не должна превышать 80 °С.

4.12.7 Регулирование температуры в АТС осуществляют в ручном или автоматическом режиме как по расходу и направлению подачи воздуха, так и по мощности.

4.13 Система вентиляции (естественная и принудительная)

4.13.1 Система вентиляции при самостоятельной работе или работе в составе систем отопления и кондиционирования должна обеспечивать приток наружного воздуха в фургон АТС на одного человека:

- не менее 30 м³/ч (за исключением пассажирских помещений автобусов, относящихся к классу I в соответствии с ГОСТ Р 41.36 (Правила ЕЭК ООН № 36) с отдельной кабиной водителя);

- не менее 7 м³/ч в пассажирские помещения автобусов, относящиеся к классу I, с отдельной кабиной водителя в соответствии с ГОСТ Р 41.36 (Правила ЕЭК ООН № 36).

4.13.2 Запыленность на уровне головы не должна превышать 10 мг/м³ (при содержании в наружном воздухе оксида кремния SiO₂ не более 10 %) и 2 мг/м³ (при содержании в наружном воздухе оксида кремния SiO₂ более 10 %).

4.13.3 При температуре наружного воздуха до 28 °С система вентиляции должна удалять избыток тепла из фургона при увеличении температуры на пассажирских местах не более 5 °С.

4.13.4 Скорости воздушных потоков на выходе из системы вентиляции не должны превышать 12 м/с; на уровне пола в местах расположения ног не более 0,5 м/с.

4.13.5 Подвижность воздуха в кабине и пассажирском помещении в зоне головы и пояса водителя и пассажиров не более 1,5 м/с.

4.14 Система кондиционирования (охлаждения)

4.14.1 Установки по охлаждению воздуха на АТС в основном используют компрессионного типа с применением озонобезопасного хладагента. Возможно применение других типов (например, термоэлектрический).

4.14.2 Конструкция системы охлаждения должна обеспечить охлаждение воздуха в зоне расположения головы и груди водителя и пассажира в диапазоне от 23 °С до 25 °С, но не более чем на (8—10) °С относительно температуры наружного воздуха. Неравномерность распределения температуры по высоте и длине не более 5 °С.

4.14.3 Скорость воздуха в зоне головы водителя и пассажиров не должна превышать 0,5 м/с.

4.14.4 Скорость воздушного потока на выходе из распределительных устройств не должна превышать 12 м/с с температурой не ниже (5—8) °С.

4.14.5 Температура наружных поверхностей воздухопроводов, с которыми могут соприкасаться пассажиры, должна быть не менее 15 °С.

4.15 Агрегаты, элементы климатических систем

Воздушно-жидкостные отопители, интегральные блоки отопителей-охладителей и охлаждители, их элементы и части должны отвечать следующим требованиям.

4.15.1 Гидравлические элементы, клапаны, краны, терморегулирующий вентиль, трубопроводы с теплоносителями должны располагаться вне пассажирского помещения.

4.15.2 В конструкции теплообменных аппаратов должны быть предусмотрены режимы забора наружного и рециркуляционного воздуха с возможностью подачи как смешанного нагретого и охлажденного воздуха, так и раздельной подачи.

4.15.3 Отопительные, охлаждающие и интегральные блоки и их части должны сохранять прочность и герметичность внешним воздействиям при следующих условиях:

- к циклическому изменению внутреннего давления от 0 до 0,18 МПа для жидкостного контура и от 0 до 3 МПа для гидравлического хладонового контура охладителя с частотой от 0,2 до 0,5 Гц в течение не менее 10 тыс. циклов;

- к внешнему вибрационному воздействию с ускорением 3 g, двойной амплитудой перемещения не менее 3 мм, частотой от 20 до 40 Гц в течение не менее 1 млн циклов;

- к циклическому тепловому воздействию — изменению температуры теплоносителя от минус 60 °С до плюс 100 °С с точностью $\pm 10\%$ с периодом цикла не более 5 мин в течение не менее 1 тыс. циклов;
 - к скручиванию с амплитудой перемещения крайних точек корпуса ± 2 мм при нагрузке с периодом от 0,5 до 1,0 с в течение не менее 30 тыс. циклов;
 - к коррозионному воздействию в течение 72 ч в атмосфере 5 %-ного соляного тумана при температуре от 35 до 40 °С;
 - к низкотемпературному воздействию в течение 24 ч при температуре минус 50 °С и минус 60 °С.
- 4.15.4 Холодильные установочки и их части:
- в компрессионных системах должен применяться озонобезопасный хладон;
 - в доступном месте (в основном на передней поперечине моторного отсека) должна быть установлена табличка с маркой хладона, масла, объема заправки хладона, напряжения электропитания;
 - хладонный компрессор должен иметь не менее трех точек крепления;
 - датчики высокого и низкого давления и сервисные штуцера должны размещаться в доступных местах и отключать компрессор при достижении давления 0 Па или 2,5 МПа;
 - конструкция и расположение, тепловая мощность конденсатора не должна влиять на температурный режим двигателя, при этом должен быть обеспечен требуемый теплосъем с него;
 - коррозионная стойкость трубопроводов и теплообменников (конденсатора и испарителя) должна обеспечивать ресурс не менее 7 лет эксплуатации АТС.

5 Правила приемки

5.1 Изготовленные системы микроклимата (далее в разделе — изделия) до их отгрузки, передачи или продажи потребителю подлежат приемке с целью удостоверения их годности для использования в соответствии с требованиями, установленными в настоящем стандарте и в конструкторской документации, договорах, контрактах (далее в разделе — нормативная и техническая документация).

5.2 Для контроля качества и приемки изготовленные изделия подвергают:

- приемке (контролю) службой технического контроля (далее — СТК);
- периодическим испытаниям;
- типовым испытаниям (при внесении предлагаемых изменений в конструкцию выпускаемых изделий и (или) технологию их изготовления).

5.2.1 Методы определения и измерительная аппаратура при испытаниях по 4.15.3 согласовывают или проводят совместно с аккредитованными лабораториями.

5.3 Приемка СТК и периодические испытания в совокупности должны обеспечивать достоверную проверку всех свойств выпускаемых изделий, подлежащих контролю на соответствие требованиям нормативной и технической документации.

5.4 Применяемые при испытаниях и контроле средства измерений и контроля должны быть поверены, по устойчивости к электромагнитным помехам должны соответствовать ГОСТ Р 50746, а испытательное оборудование аттестовано в установленном порядке в соответствии с ГОСТ Р 8.568.

5.5 Результаты испытаний и контроля единиц изделия считают положительными, а единицы изделия — выдержавшими испытания, если они испытаны в объеме и последовательности, которые установлены для данной категории испытаний (контроля), а результаты подтверждают соответствие испытываемых единиц изделия заданным требованиям.

5.6 Результаты испытаний единиц изделия считают отрицательными, а единицы изделия — не выдержавшими испытания, если по результатам испытаний будет установлено несоответствие единицы изделия хотя бы одному требованию, установленному в нормативной и технической документации для проводимой категории испытаний.

5.7 Приемка изделий службой технического контроля

5.7.1 Изготовленные изделия должны быть приняты СТК предприятия-изготовителя согласно технологическому процессу и должны иметь ее приемочное клеймо.

Объем (состав необходимых проверок) и последовательность проведения контроля, а также места и тип клеймения СТК должны быть установлены в технической документации предприятия-разработчика.

5.7.2 Основанием для принятия решения о приемке единиц (партий) изделий СТК являются положительные результаты предшествующих периодических испытаний, проведенных в установленные сроки.

5.7.3 Правила отбора образцов:

а) предъявление изделий на приемку СТК осуществляют поштучно либо партиями, что отражают в предъявительском документе, оформляемом в порядке, принятом у изготовителя. Партией считают изделия одного варианта конструкции (модели, модификации, вариантного исполнения, комплектации), изготовленные за одну смену;

б) образцы изделий, предъявляемые на приемку СТК, должны быть укомплектованы в соответствии с требованиями нормативной и технической документации;

в) в процессе контроля СТК не допускается подstraивать (регулировать) образцы изделий и заменять входящие в них сменные элементы, если это не предусмотрено специальными требованиями нормативной и технической документации.

5.7.4 Приемку СТК проводят методом сплошного или выборочного контроля.

При выборочном контроле рекомендуется применять процедуры выборочного контроля по ГОСТ Р ИСО 2859-1. При этом значения объема выборки и приемлемого уровня качества (AQL) должны назначаться из установленных в ГОСТ Р ИСО 2859-1 для одноступенчатого плана при нормальном контроле с приемочным числом $A_c = 0$ и браковочным числом $Re = 1$.

Принятый метод контроля (сплошной или выборочный), объем выборки и приемлемый уровень качества (AQL) должны быть установлены в технических условиях на изделие.

5.7.5 Приемку изделий СТК приостанавливают в следующих случаях:

- изделия не выдержали периодических испытаний;
- обнаружены нарушения выполнения технологического процесса (в том числе обнаружены несоответствия установленным требованиям средств испытаний и контроля), приводящие к неисправимым дефектам изделий.

Примечания

1 Приемку изделий могут приостанавливать также в других случаях по усмотрению предприятия-изготовителя, что рекомендуется отражать в документации, действующей у предприятия-изготовителя, в соответствии с действующей на предприятии системой менеджмента качества.

2 В случае приостановки приемки изделий изготовление и проводимую техническую проверку (или приемку) деталей и сборочных единиц, не подлежащих самостоятельной поставке, разрешается продолжать (кроме тех, дефекты которых являются причиной приостановки приемки).

5.7.6 Решение о возобновлении приемки изделий СТК принимает руководство предприятия-изготовителя после устранения причин приостановки приемки и оформления соответствующего документа.

Если приемка изделий была приостановлена вследствие отрицательных результатов периодических испытаний, то решение о возобновлении приемки принимают после выявления причин возникновения дефектов, их устранения и получения положительных результатов повторно проводимых периодических испытаний.

5.7.7 Изделия, принятые СТК, подлежат отгрузке или передаче на ответственное хранение. Изготовитель должен обеспечить сохранение качества изделий после приемки СТК вплоть до доставки к месту назначения, если это определено условиями договора (контракта).

5.8 Правила проведения периодических испытаний

5.8.1 Периодические испытания проводят для периодического подтверждения качества изделий и стабильности технологического процесса в установленный период с целью подтверждения возможности продолжения изготовления изделий по действующей конструкторской и технологической документации и продолжения ее приемки СТК.

Объем (состав необходимых проверок) и последовательность проведения испытаний должны быть установлены в технической документации предприятия-разработчика.

5.8.2 Периодические испытания проводит изготовитель с привлечением, при необходимости, других заинтересованных сторон, в том числе представителей потребителя.

5.8.3 Периодические испытания проводят не реже одного раза в квартал.

Календарные сроки проведения периодических испытаний устанавливают в графиках, которые составляет предприятие-изготовитель.

В графике указывают: место и сроки проведения испытаний, сроки оформления документации по результатам испытаний.

Графики оформляют в соответствии с порядком, принятым на предприятии-изготовителе.

5.8.4 Правила отбора образцов:

а) образцы изделий для проведения очередных периодических испытаний отбирают, как правило, из числа единиц изделий, изготовленных за одну смену производственного цикла, предшествующую очередным испытаниям, и прошедших приемку СТК;

б) образцы изделий, предъявляемые на периодические испытания, должны быть укомплектованы в соответствии с требованиями нормативной и технической документации;

в) в процессе периодических испытаний не допускается подстраивать (регулировать) образцы изделий и заменять входящие в них сменные элементы, если это не предусмотрено специальными требованиями нормативной и технической документации;

г) отбор изделий оформляют документально в порядке, установленном предприятием-изготовителем.

5.8.5 Периодические испытания проводят методом выборочного контроля. Система, схема и план приемочного контроля, включая объем выборки, устанавливаются предприятием-изготовителем в технических условиях на изделие.

Рекомендуемые системы, схемы и планы статистического приемочного выборочного контроля — по ГОСТ Р ИСО/ТО 8550-1. Общие требования к организации и нормативно-методическому обеспечению статистического приемочного контроля — по ГОСТ Р 50779.30.

5.8.6 При получении положительных результатов периодических испытаний качество изделий контролируемого периода считается подтвержденным по показателям, проверяемым в составе периодических испытаний. Также считается подтвержденной возможность дальнейшего изготовления и приемки изделий (по той же документации, по которой изготовлены изделия, подвергнутые данным периодическим испытаниям) до получения результатов очередных (последующих) периодических испытаний, проведенных с соблюдением установленных норм периодичности.

П р и м е ч а н и е — При условии применения единого технологического процесса для изготовления вариантов конструкций (комплекций и вариантных исполнений) базовой модели (или модификации базовой модели) изделия допускается положительные результаты периодических испытаний образцов базовой модели (или модификации базовой модели) распространять на совокупность вариантов конструкций (комплекции и вариантные исполнения).

5.8.7 Если образцы изделий не выдержали периодических испытаний, то приемку изделий СТК и их отгрузку потребителю приостанавливают до выявления причин возникновения дефектов, их устранения и получения положительных результатов повторных периодических испытаний.

Предприятие-изготовитель должен проанализировать результаты периодических испытаний для выявления причин появления и характера дефектов, составить перечень дефектов и мероприятий по устранению дефектов и (или) причин их появления, который оформляют в порядке, принятом на предприятии-изготовителе.

5.8.8 Если данные проведенного анализа показывают, что обнаруженные дефекты существенно снижают технические характеристики изделий, а также могут привести к причинению вреда для жизни, здоровья и имущества граждан и окружающей среды, то все принятые (но неотгруженные) изделия, в которых могут быть подобные дефекты, возвращают на доработку (замену), а по всем принятым и отгруженным изделиям, в которых могут быть подобные дефекты, принимают решение, не противоречащее интересам потребителей.

5.8.9 Повторные периодические испытания проводят в полном объеме периодических испытаний на доработанных (или вновь изготовленных) образцах изделий после устранения дефектов.

К моменту проведения повторных периодических испытаний должны быть представлены материалы, подтверждающие устранение дефектов, выявленных при периодических испытаниях, и принятие мер по их предупреждению.

В технически обоснованных случаях в зависимости от характера дефектов повторные периодические испытания допускается проводить по сокращенной программе, включая только те виды испытаний, при проведении которых обнаружено несоответствие изделий установленным требованиям, а также виды, по которым испытания не проводились.

5.8.10 При положительных результатах повторных периодических испытаний приемку изделий СТК и их отгрузку потребителю возобновляют.

5.8.11 При получении отрицательных результатов повторных периодических испытаний предприятие-изготовитель принимает решение о прекращении приемки изделий, изготовленных по той же документации, по которой изготавливались единицы изделий, не подтвердившие качество изделий за установленный период, и о принимаемых мерах по отгруженным (реализованным) изделиям.

В случае невозможности устранения изготовителем причин выпуска изделий с дефектами, которые могут принести вред здоровью и имуществу граждан и окружающей среде, такие конструкции изделий снимаются с производства.

5.8.12 Решение об использовании образцов изделий, подвергавшихся периодическим испытаниям, принимают руководство предприятия-изготовителя и потребитель на взаимоприемлемых условиях,

руководствуясь условиями договоров на поставку изделий и рекомендациями соответствующих правовых актов.

5.9 Правила проведения типовых испытаний

5.9.1 Типовые испытания изделий проводят с целью оценки эффективности и целесообразности предлагаемых изменений в конструкции или технологии изготовления, которые могут повлиять на технические характеристики изделий, связанные с безопасностью для жизни, здоровья или имущества граждан или на соблюдение условий охраны окружающей среды, либо могут повлиять на эксплуатацию изделий, в том числе на важнейшие потребительские свойства изделий.

5.9.2 Необходимость внесения изменений в конструкцию изделий или технологию их изготовления и проведения типовых испытаний определяет держатель подлинников конструкторской документации на изделия (далее по тексту — разработчик изделия) с учетом действия и защиты авторского права.

5.9.3 Типовые испытания проводит предприятие-изготовитель или по договору с ним и при его участии испытательная (сторонняя) организация с участием, при необходимости, представителей разработчика изделия, потребителя, природоохранных органов и других заинтересованных сторон.

5.9.4 Типовые испытания проводят по разработанному разработчиком изделия программе и методикам, которые в основном должны содержать:

- необходимые проверки из состава периодических испытаний;
- требования по количеству образцов, необходимых для проведения типовых испытаний;
- указание об использовании образцов, подвергнутых типовым испытаниям.

В программу типовых испытаний, при необходимости, могут быть включены также специальные испытания (например, сравнительные испытания образцов изделий, изготовленных без учета и с учетом предлагаемых изменений, а также испытания из состава проводившихся испытаний опытных образцов изделий или испытаний, проводившихся при постановке изделий на производство).

Объем испытаний и контроля, включаемых в программу, должен быть достаточным для оценки влияния вносимых изменений на характеристики изделий, в том числе на ее безопасность, на взаимозаменяемость и совместимость, на ремонтпригодность, на производственную и эксплуатационную технологичность, а также на утилизируемость изделий.

5.9.5 Программу и методики (при отсутствии стандартизованных) типовых испытаний разрабатывает разработчик изделий, который в установленном порядке утверждает конструкторскую или технологическую документацию на изделия.

5.9.6 Типовые испытания проводят на образцах изделий, изготовленных с внесением в конструкцию или технологию изготовления предлагаемых изменений.

5.9.7 Результаты типовых испытаний считают положительными, если полученные фактические данные по всем видам проверок, включенных в программу типовых испытаний, свидетельствуют о достижении требуемых значений показателей изделий (технологического процесса), оговоренных в программе и методике, и достаточны для оценки эффективности (целесообразности) внесения изменений.

5.9.8 Если эффективность и целесообразность предлагаемых изменений конструкции (технологии изготовления) подтверждены положительными результатами типовых испытаний, то эти изменения вносят в документацию на изделия в соответствии с установленным порядком.

5.9.9 Если эффективность и целесообразность предлагаемых изменений не подтверждены положительными результатами типовых испытаний, то эти изменения в соответствующую утвержденную и действующую документацию на продукцию не вносят и принимают решение по использованию образцов изделий, изготовленных для проведения типовых испытаний (в соответствии с требованиями программы испытаний).

5.10 Отчетность о результатах испытаний

5.10.1 Результаты каждого испытания, проведенного испытательной лабораторией (далее — лаборатория), должны быть оформлены точно, четко, недвусмысленно и объективно.

П р и м е ч а н и е — Под «испытательной лабораторией» в настоящем стандарте подразумеваются предприятия (организации), центры, специальные лаборатории, подразделения предприятий (организаций), являющиеся первой, второй или третьей стороной и осуществляющие испытания, которые, в том числе, составляют часть контроля при производстве и сертификации продукции.

5.10.2 Результаты испытаний оформляют протоколом испытаний, в котором указывают всю информацию, необходимую для толкования результатов испытаний.

5.10.3 Каждый протокол испытаний должен содержать, по крайней мере, следующую информацию (если лаборатория не имеет обоснованных причин не указывать ту или иную информацию):

- а) наименование документа — «Протокол испытаний»;
- б) вид испытаний (периодические, типовые и др.);

- в) уникальную идентификацию протокола испытаний (например, серийный номер), а также идентификацию на каждой странице, чтобы обеспечить признание страницы как части протокола испытаний;
- г) нумерацию страниц с указанием общего числа страниц;
- д) наименование и адрес лаборатории, а также место проведения испытаний, если оно не находится по адресу лаборатории;
- е) наименование и адрес изготовителя испытываемого изделия;
- ж) идентификацию используемого метода;
- и) описание, состояние и недвусмысленную идентификацию испытываемого изделия (модель, тип, марка и т.п.);
- к) дату получения изделия, подлежащего испытаниям, если это существенно для достоверности и применения результатов, а также дату проведения испытаний;
- л) ссылку на метод отбора образцов, используемые лабораторией, если они имеют отношение к достоверности и применению результатов;
- м) результаты испытаний с указанием (при необходимости) единиц измерений;
- н) имя, должность и подпись лица, утвердившего протокол испытаний;
- п) при необходимости указание на то, что результаты относятся только к изделиям, прошедшим испытания.

П р и м е ч а н и е — Лабораториям рекомендуется делать запись в протоколе испытаний или прилагать заявление о том, что протокол испытаний не может быть полностью или частично воспроизведен без письменного разрешения лаборатории.

5.10.4 В дополнение к требованиям, перечисленным в 5.10.3, протоколы испытаний должны, если это необходимо для толкования результатов испытаний, включать следующее:

- а) отклонения, дополнения или исключения, относящиеся к методу испытаний, а также информацию о специальных условиях испытаний, таких как условия окружающей среды;
- б) указание на соответствие/несоответствие требованиям и/или техническим условиям;
- в) мнения и толкования, которые могут, в частности, касаться следующего:
 - мнения о соответствии/несоответствии результатов требованиям;
 - рекомендаций по использованию результатов;
 - мнения по улучшению образцов.

5.10.5 В дополнение к требованиям, приведенным в 5.10.3 и 5.10.4, протоколы испытаний, содержащие результаты отбора образцов, должны включать, если это необходимо для толкования результатов испытаний, следующее:

- дату отбора образцов;
- однозначную идентификацию изделий, образцы которых отбирались (включая, при необходимости, наименование производителя, обозначение модели или типа и серийные номера);
- место, где проводился отбор образцов, включая любые графики, эскизы или фотографии;
- ссылку на план и процедуры отбора образцов;
- подробное описание условий окружающей среды во время проведения отбора образцов, которые могут повлиять на истолкование результатов испытаний;
- ссылку на любой стандарт или другую нормативную и техническую документацию, касающиеся метода или процедуры отбора образцов, а также отклонения, дополнения или исключения из соответствующей нормативной и технической документации.

5.10.6 Рекомендуемая форма протокола испытаний приведена в приложении А (форма А.1).

5.10.7 По результатам испытаний (периодических, типовых и др.) также оформляют акт. Рекомендуемые формы актов испытаний приведены в приложении А (формы А.2 и А.3).

6 Методы испытаний

6.1 Общие положения

6.1.1 Перед оценкой эффективности и соответствия требованиям настоящего стандарта системы обеспечения микроклимата АТС проходят стендовые испытания по определению теплотехнических характеристик по КД воздушно-жидкостных отопителей, охладителей (компрессорных и теплообменных аппаратов), независимых отопителей.

Стендовые испытания проводят по согласованным методикам с изготовителями при температуре наружного воздуха от 18 до 25 °С и в холодильной камере от минус 10 °С до минус (40—60) °С.

6.1.2 При испытаниях допускаемая погрешность измерения в соответствии с ГОСТ 8.051 должна быть не более:

- температуры воздуха и теплоносителя — $\pm 0,2$ К ($0,1$ °С);
- давления, разрежения: класс точности 0,6 — до 0,1 МПа, класс точности 0,4 — до 2,5 МПа;
- скорости воздушных потоков: до 0,5 м/с — $\pm 0,05$ м/с ($\pm 5\%$), свыше 0,5 м/с — $\pm 0,1$ м/с;
- времени — $\pm 0,1$ с;
- линейных размеров — ± 5 мм;
- электрических величин — по ГОСТ 8711;
- газоанализаторов — по ГОСТ 17.2.6.02.

6.1.3 При проведении дорожных испытаний должны выполняться требования [1]. При испытаниях в аэроклиматической камере должны выполняться требования инструкции по технике безопасности и [2].

6.1.4 К проведению испытаний допускаются операторы, имеющие практический стаж работы не менее одного года работы с измерительной аппаратурой и методикой проведения испытаний.

6.2 Условия проведения испытаний

6.2.1 Пробег АТС перед проведением испытаний должен составлять не менее 5000 км.

6.2.2 АТС должны находиться в технически исправном состоянии.

Регулировки систем, агрегатов и механизмы должны соответствовать указанным в руководстве по эксплуатации.

Применяемые топлива, смазочные материалы и рабочие жидкости должны применяться в соответствии с КД на АТС.

6.2.3 Применяемые хладагенты в системах кондиционирования должны обеспечивать требования по озонбезопасным характеристикам.

6.3 Место проведения испытаний

6.3.1 Дороги общего пользования

Дорога должна быть сухая, с твердым покрытием. Радиусы поворотов и продольные уклоны дорог не должны оказывать влияние на заданные режимы движения.

6.3.2 Аэроклиматические камеры

При проведении испытаний в аэроклиматической камере имитируют движение по горизонтальному участку дороги с асфальтобетонным покрытием.

6.4 Нагрузка

6.4.1 При испытании систем отопления с частичной нагрузкой (водитель, операторы и измерительная аппаратура) с выделением влаги 50 г/ч на одного пассажира.

6.4.2 При испытании систем вентиляции и кондиционирования — с полной нагрузкой с выделением влаги 100 г/ч на одного пассажира.

6.5 Испытания систем отопления

6.5.1 Перед началом движения АТС выдерживают на стоянке (на открытом воздухе) не менее 60 мин с открытыми дверями, окнами и вентиляционными люками при достижении средней температуры воздуха в пассажирском помещении выше наружной на $(2 - 3)$ °С.

Во время движения отопительные устройства должны быть установлены на наиболее эффективное действие.

В случае превышения нормативных параметров подвижности воздуха внутри АТС отопительные устройства должны быть отрегулированы на частичную производительность.

6.5.2 Дорожные испытания проводят при температуре наружного воздуха:

- для АТС исполнения У по ГОСТ 15150 — (248 ± 2) К [минус (25 ± 2) °С] и (233 ± 2) К [минус (40 ± 2) °С];

- для АТС исполнения ХЛ по ГОСТ 15150 — (223 ± 5) К [минус (50 ± 5) °С].

Скорость ветра должна быть не более 3 м/с.

При этом должно отсутствовать дополнительное (из-за нагрева солнечными лучами) повышение температуры воздуха внутри АТС.

6.6 Испытания систем вентиляции и кондиционирования

6.6.1 Перед началом движения АТС выдерживают на стоянке (на открытом воздухе) не менее 60 мин с закрытыми дверями, окнами и вентиляционными люками при достижении средней температуры воздуха в пассажирском помещении не ниже наружной на $(2-3)$ °С.

6.6.2 При наличии в АТС оборудования для кондиционирования с приводом от двигателя АТС система кондиционирования должна быть перед началом испытаний отключена.

6.6.3 В случае применения системы кондиционирования с приводом от отдельного двигателя указанный двигатель должен быть прогрет до оптимальных температур, указанных в КД, а система кондиционирования должна быть отключена.

6.6.4 При испытании системы естественной вентиляции все вентиляционные проемы открыты, двери закрыты.

6.6.5 При испытании принудительной системы вентиляции вентиляционные устройства включены на максимальную производительность. Заборники наружного воздуха естественной системы вентиляции и двери закрыты.

6.6.6 При испытании комбинированной системы вентиляции (естественная и принудительная) все вентиляционные проемы открыты, вентиляционные устройства включены на максимальную производительность, двери закрыты.

6.6.7 В случае превышения нормативных параметров подвижности воздуха внутри АТС вентиляционные устройства систем вентиляции и кондиционирования должны быть отрегулированы на частичную производительность.

6.6.8 Испытания проводят при температуре наружного воздуха:

- для АТС исполнения У и ХЛ по ГОСТ 15150 — $(303 \pm 2) \text{ К}$ [$(30 \pm 2) \text{ }^\circ\text{С}$] и $(313 \pm 2) \text{ К}$ [$(40 \pm 2) \text{ }^\circ\text{С}$];
- для АТС исполнения Т по ГОСТ 15150 — $(303 \pm 2) \text{ К}$ [$(30 \pm 2) \text{ }^\circ\text{С}$] и $(323 \pm 5) \text{ К}$ [$(50 \pm 5) \text{ }^\circ\text{С}$].

Испытания проводят в период максимальных температур и солнечной радиации с 12 до 16 ч местного времени при отсутствии облачности и осадков.

Скорость ветра должна быть не более 3 м/с.

6.6.9 При испытаниях в аэроклиматической камере имитируют атмосферные условия, указанные в 6.6.3 и 6.6.8.

6.7 Места определения измеряемых показателей

6.7.1 Температуру воздуха внутри АТС определяют в зонах, указанных на рисунках 1, 2, 3.

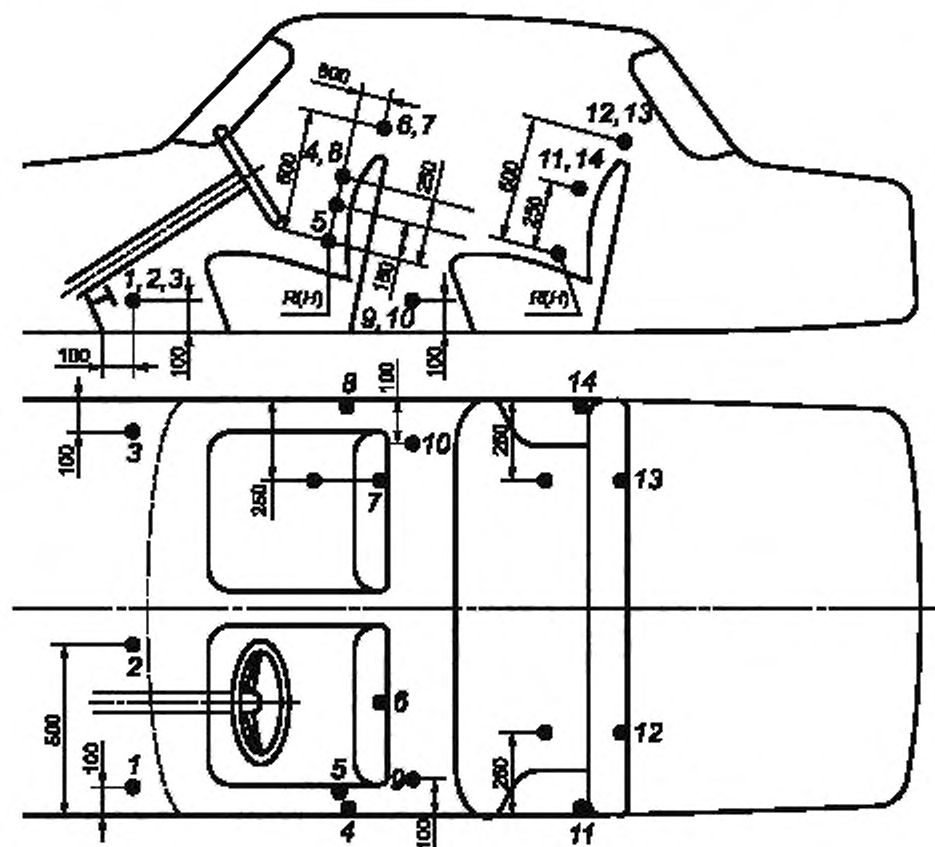


Рисунок 1 — АТС категории М₁ (по ГОСТ Р 52051)

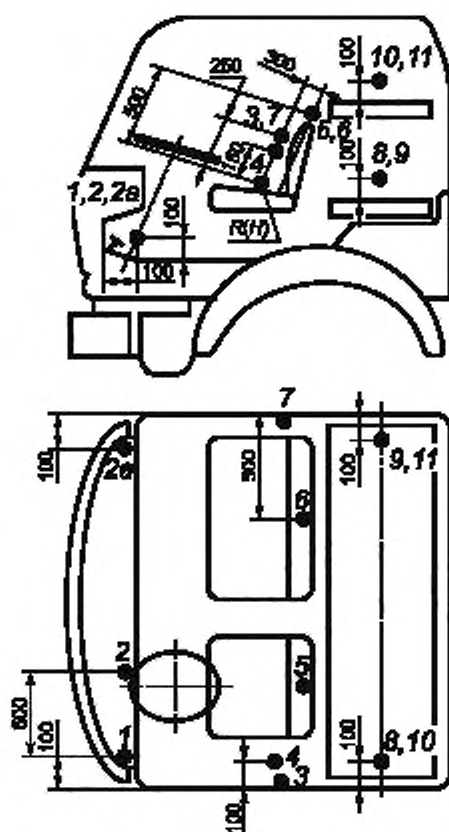
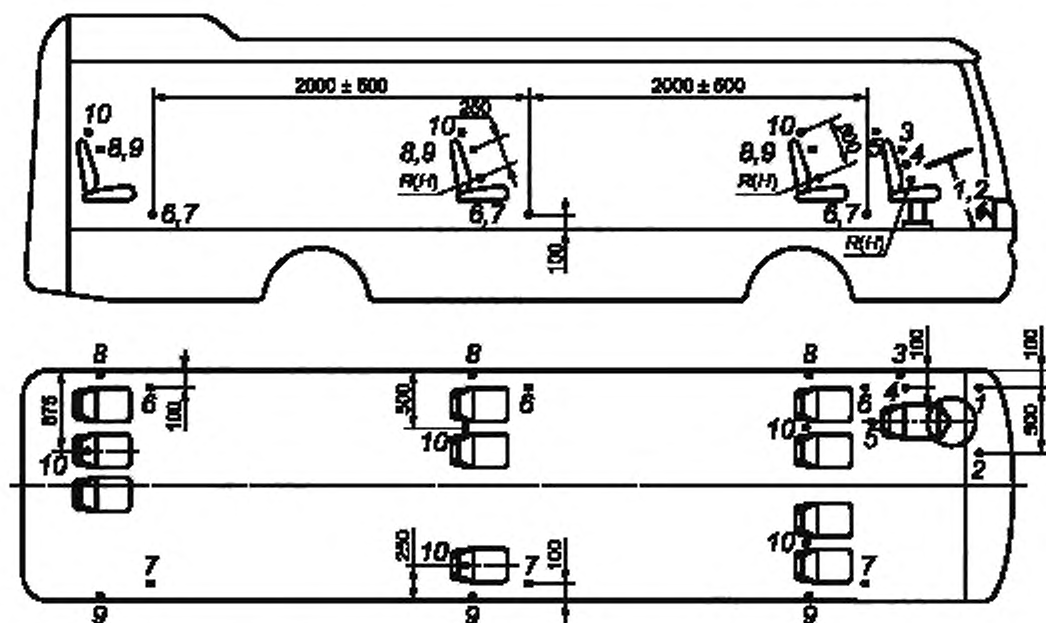


Рисунок 2 — Рабочее место водителя для АТС категорий N_1, N_2, N_3, M_2, M_3 (по ГОСТ Р 52051)

Координаты рабочего места водителя — см. рисунок 2

Рисунок 3 — АТС категорий М₂ и М₃ (по ГОСТ Р 52051)

Координаты рабочего места водителя — см. рисунок 2

6.7.2 Скорость воздушных потоков внутри АТС определяют:

- на рабочем месте водителя на высоте 500 мм от точки H^* (по ГОСТ 28261);
- на местах размещения пассажиров на высоте 500 мм от точки H^* ;
- на спальнях, предназначенных для отдыха водителей, на высоте 100 мм от поверхности спального места.

6.7.3 Относительную влажность воздуха внутри АТС измеряют:

- на рабочем месте водителя;
- в пассажирском помещении автобуса.

6.7.4 Температуру внутренних поверхностей ограждений измеряют:

- на внутренних поверхностях АТС на рабочем месте водителя и на местах размещения пассажиров на высоте 250 мм от точки H ;
- на местах расположения элементов систем отопления, вентиляции и кондиционирования, контактирующих с водителем и пассажирами.

6.8 Первичные преобразователи температуры, скорости воздушных потоков и относительной влажности должны быть защищены от теплового излучения и механического воздействия.

6.9 Режимы движения

6.9.1 Движение с постоянными скоростями (имитация магистрального режима движения):

- для АТС, имеющих максимальную скорость 16,6—19,4 м/с (60—70 км/ч), скорость движения должна составлять $(11,1 \pm 0,5)$ м/с $[(40 \pm 2)$ км/ч];
- для АТС, имеющих максимальную скорость 22,2—25,0 м/с (80—90 км/ч), скорость движения должна составлять $(16,6 \pm 0,5)$ м/с $[(60 \pm 2)$ км/ч];
- для АТС, имеющих максимальную скорость свыше 27,7 м/с (100 км/ч), скорость движения должна составлять $(22,2 \pm 1,0)$ м/с $[(80 \pm 5)$ км/ч].

6.9.2 Движение с переменными скоростями (имитация городского режима движения):

- Испытания автобусов (класс 1 ГОСТ Р 41.36 (Правила ЕЭК ООН № 36) — для городских перевозок) осуществляют при движении с периодическими (через 500 м) остановками. Время открывания дверей на остановке составляет 10 с.

* Одновременно проводят контрольное измерение на высоте 150 мм от точки H на рабочем месте водителя и местах размещения пассажиров.

Средняя скорость движения должна быть $(7,0 \pm 0,5)$ м/с $[(25 \pm 2)$ км/ч].

- Испытания автобусов (класс 1 ГОСТ Р 41.36 (Правила ЕЭК ООН № 36) — для пригородных перевозок) осуществляют при движении с периодическими (через 1 км) остановками. Время открывания дверей на остановке составляет 10 с.

Средняя скорость движения должна быть $(11,11 \pm 0,50)$ м/с $[(40 \pm 2)$ км/ч].

6.9.3 Испытания АТС других типов осуществляют при движении с периодическими (через 1 км) остановками продолжительностью 10 с без открывания дверей.

Режим движения:

- разгон с переключением передач до $(16,6 \pm 0,5)$ м/с $[(60 \pm 2)$ км/ч].

При наличии автоматической коробки передач движение производят в положении «Автоматическое переключение»;

- движение с постоянной скоростью;

- торможение двигателем со скорости $(16,6 \pm 0,5)$ м/с $[(60 \pm 2)$ км/ч] до скорости $(11,1 \pm 0,5)$ м/с $[(40 \pm 2)$ км/ч];

- служебное торможение до полной остановки.

Средняя скорость движения АТС должна быть $(11,1 \pm 0,5)$ м/с $[(40 \pm 2)$ км/ч].

6.9.4 Испытания по оценке параметров микроклимата на спальном месте водителя осуществляют:

- для АТС, оборудованных системами отопления, вентиляции и кондиционирования, зависящими от работы двигателя, при движении в соответствии с требованиями 6.9.1.

- для АТС, имеющих системы, работа которых не зависит от двигателя, на стоянке.

6.9.5 Скорость воздушного потока (имитация движения АТС) в аэроклиматической камере регулируют в соответствии с режимами движения, указанными в 6.9.

При имитации остановки АТС вентиляторы, создающие воздушный поток, выключают.

Скорость воздушного потока при движении АТС может быть постоянной и равной средней скорости прохождения участков между остановками.

6.10 Проведение испытаний

6.10.1 Измерения температуры воздуха внутри АТС производят непосредственно перед началом движения. Во время движения рекомендуется производить измерение температур через каждые 5 мин.

6.10.2 Испытания прекращают при достижении установленных температур воздуха внутри АТС, т.е. когда температура во всех зонах окажется по результатам трех последних измерений практически постоянной, т.е. отклонения не будут превышать 1 K ($1\text{ }^\circ\text{C}$), с одновременной фиксацией температур при достижении контрольного времени.

6.10.3 Скорость воздушных потоков внутри АТС измеряют в течение цикла испытаний не менее трех раз.

6.10.4 Относительную влажность воздуха внутри АТС (при испытании систем кондиционирования) измеряют в конце испытаний при достижении установившихся температур воздуха.

6.10.5 Измерение температуры воздуха на выходе из каналов отопления и кондиционирования осуществляют в процессе испытаний не менее трех раз.

6.10.6 Измерение температуры ограждающих поверхностей осуществляют в конце испытаний.

6.10.7 Измерение параметров наружного воздуха (температуры, скорости и относительной влажности) осуществляют на высоте (1500 ± 50) мм от поверхности дороги вдали от окружающих объектов, в начале и в конце испытаний.

6.10.8 Освещение ветровых стекол оценивают через каждые 5 мин после начала движения методом зарисовки площадки осветления.

7 Гарантии изготовителя

7.1 Предприятие-изготовитель гарантирует соответствие систем обеспечения микроклимата требованиям настоящего стандарта при соблюдении установленных предприятием правил эксплуатации.

7.2 Гарантийный срок хранения компонентов и агрегатов систем отопления, вентиляции и кондиционирования (охлаждения) не более 24 мес с даты их отгрузки.

7.3 Гарантийный срок эксплуатации компонентов и агрегатов систем отопления, вентиляции и кондиционирования (охлаждения), поставляемых для комплектации, должен быть не менее 5 лет.

7.4 Гарантийная наработка компонентов и агрегатов систем отопления, вентиляции и кондиционирования (охлаждения) должна быть не менее гарантийного срока и гарантийной наработки АТС, для которых они предназначены.

Приложение А
(рекомендуемое)

Типовые формы документов, оформляемых в процессе испытаний

Форма А.1 — Протокол испытаний

Лист 1 Всего листов 2	
УТВЕРЖДАЮ	

должность руководителя испытательной лаборатории*	
_____	_____
личная подпись	инициалы, фамилия
М.П.	Дата _____
Протокол _____ испытаний	
вид испытаний	
№ _____ от _____ 20 ____ г.	
1 Испытуемое изделие _____	_____
	наименование и чертежное обозначение, идентификационный
	номер изделия
2 Предприятие — изготовитель испытуемого изделия _____	_____
	наименование и адрес
3 Испытательная лаборатория _____	_____
	наименование и адрес
4 Дата поступления образцов на испытания _____	_____
5 Количество испытуемых образцов _____	_____
6 Дата проведения испытаний _____	_____
7 Технические требования _____	_____
	наименование документа
8 Методы испытаний _____	_____
	наименование документа

* Предприятие (организация), испытательный центр, специальная лаборатория, подразделение предприятия (организации) и т.п., осуществляющие испытания.

Продолжение протокола _____ испытаний
вид испытаний

№ _____ от _____ 20 ____ г.

9 Результаты испытаний:

Испытуемый параметр	Установленные требования	Результат испытания

10 Заключение _____

Испытания провел (должностное лицо):

должность

личная подпись

инициалы, фамилия

Дата _____

Лист 1 Всего листов 1

УТВЕРЖДАЮ

 должность руководителя предприятия-изготовителя_____
 личная подпись_____
 инициалы, фамилия

М.П.

Дата _____

АКТ № _____

о результатах периодических испытаний

№ _____ от _____ 20 ____ г.

1 Испытанное изделие _____
 наименование и чертежное обозначение,_____
 идентификационный номер изделия2 Предприятие — изготовитель изделия _____
 наименование и адрес3 Результаты испытаний _____
 положительный или отрицательный результат в целом;_____
 при отрицательном результате перечисляют выявленные дефекты или приводят ссылки на перечень дефектов4 Заключение _____
 выдержали или не выдержали изделия периодические испытания

5 Акт составлен на основании Протокола периодических испытаний № _____

от « _____ » _____ 20 ____ г.

Данные результаты периодических испытаний распространяются на продукцию, выпускаемую до _____
 месяц, год

Акт составил (должностное лицо).

 должность_____
 личная подпись_____
 инициалы, фамилия

Дата _____

УТВЕРЖДАЮ

 должность руководителя предприятия-изготовителя_____
 личная подпись_____
 инициалы, фамилия

М.П.

Дата _____

АКТ № _____

о результатах типовых испытаний

№ _____ от _____ 20 ____ г.

1 Испытанное изделие _____
 наименование и чертежное обозначение,_____
 идентификационный номер изделия, изготовленное _____
 месяц и год изготовления2 Предприятие — изготовитель изделия _____
 наименование и адрес

3 Цель испытаний: оценка эффективности и целесообразности предлагаемых изменений

 внесенные изменения4 Результаты испытаний _____
 положительный или отрицательный результат в целом;_____
 при наличии отрицательных результатов их перечисляют5 Заключение _____
 соответствует (не соответствует) образец изделий требованиям программы испытаний; подтверждена
 (не подтверждена) целесообразность внесения предлагаемых изменений в конструкцию,
 в технологический процесс изготовления

6 Акт составлен на основании Протокола типовых испытаний № _____

от « ____ » _____ 20 ____ г.

Акт составил (должностное лицо):

 должность_____
 личная подпись_____
 инициалы, фамилия

Дата _____

Библиография

- [1] Правила дорожного движения
- [2] Правила по охране труда на автомобильном транспорте

УДК 62.69:006.354

ОКС 43.040.60

Д25

ОКП 45 0000

Ключевые слова: автомобильные транспортные средства, система обеспечения микроклимата, технические требования, методы испытаний

Редактор *Е.А. Козырева*
Технический редактор *Н.С. Гришанова*
Корректор *Т.И. Кононенко*
Компьютерная верстка *И.А. Налейкиной*

Сдано в набор 08.12.2010. Подписано в печать 17.12.2010. Формат 60 × 84 $\frac{1}{8}$. Бумага офсетная. Гарнитура Ариал.
Печать офсетная. Усл. печ. л. 2,79. Уч.-изд. л. 2,40. Тираж 98 экз. Зак. 1048.

ФГУП «СТАНДАРТИНФОРМ», 123995 Москва, Гранатный пер., 4.
www.gostinfo.ru info@gostinfo.ru
Набрано во ФГУП «СТАНДАРТИНФОРМ» на ПЭВМ.
Отпечатано в филиале ФГУП «СТАНДАРТИНФОРМ» — тип. «Московский печатник», 105062 Москва, Лялин пер., 8.