
ФЕДЕРАЛЬНОЕ АГЕНТСТВО
ПО ТЕХНИЧЕСКОМУ РЕГУЛИРОВАНИЮ И МЕТРОЛОГИИ



НАЦИОНАЛЬНЫЙ
СТАНДАРТ
РОССИЙСКОЙ
ФЕДЕРАЦИИ

ГОСТ Р
53822—
2010

Автомобильные транспортные средства

ДОМКРАТЫ ГИДРАВЛИЧЕСКИЕ

Технические требования и методы испытаний

Издание официальное



Москва
Стандартинформ
2011

Предисловие

Цели и принципы стандартизации в Российской Федерации установлены Федеральным законом от 27 декабря 2002 г. № 184-ФЗ «О техническом регулировании», а правила применения национальных стандартов Российской Федерации — ГОСТ Р 1.0—2004 «Стандартизация в Российской Федерации. Основные положения»

Сведения о стандарте

1 РАЗРАБОТАН Федеральным государственным унитарным предприятием «Центральный орден Трудового Красного Знамени научно-исследовательский автомобильный и автомоторный институт «НАМИ» (ФГУП «НАМИ»)

2 ВНЕСЕН Техническим комитетом по стандартизации ТК56 «Дорожный транспорт»

3 УТВЕРЖДЕН И ВВЕДЕН В ДЕЙСТВИЕ Приказом Федерального агентства по техническому регулированию и метрологии от 7 июля 2010 г. № 150-ст

4 ВВЕДЕН ВПЕРВЫЕ

Информация об изменениях к настоящему стандарту публикуется в ежегодно издаваемом информационном указателе «Национальные стандарты», а текст изменений и поправок — в ежемесячно издаваемых информационных указателях «Национальные стандарты». В случае пересмотра (замены) или отмены настоящего стандарта соответствующее уведомление будет опубликовано в ежемесячно издаваемом информационном указателе «Национальные стандарты». Соответствующая информация, уведомление и тексты размещаются также в информационной системе общего пользования — на официальном сайте Федерального агентства по техническому регулированию и метрологии в сети Интернет

© Стандартиформ. 2011

Настоящий стандарт не может быть полностью или частично воспроизведен, тиражирован и распространен в качестве официального издания без разрешения Федерального агентства по техническому регулированию и метрологии

Содержание

| | |
|--|----|
| 1 Область применения | 1 |
| 2 Нормативные ссылки | 1 |
| 3 Технические требования | 2 |
| 4 Правила приемки | 5 |
| 5 Методы испытаний | 10 |
| 6 Гарантии изготовителя | 11 |
| Приложение А (рекомендуемое) Типовые формы документов, оформляемых в процессе испытаний | 12 |

Автомобильные транспортные средства
ДОМКРАТЫ ГИДРАВЛИЧЕСКИЕ
Технические требования и методы испытаний

Vehicles. Hydraulic jacks.
Technical requirements and test methods

Дата введения — 2010—09—15

1 Область применения

Настоящий стандарт распространяется на гидравлические домкраты, входящие в ЗИП автомобильного транспортного средства (АТС). Домкраты предназначены для подъема одной из частей АТС при ремонте и техническом обслуживании. Стандарт устанавливает типы, основные параметры, технические требования и методы испытаний.

2 Нормативные ссылки

В настоящем стандарте использованы нормативные ссылки на следующие стандарты:

ГОСТ Р 8.568—97 Государственная система обеспечения единства измерений. Аттестация испытательного оборудования. Основные положения

ГОСТ Р 50779.30—95 Статистические методы. Приемочный контроль качества. Общие требования

ГОСТ Р ИСО 2859-1—2007 Статистические методы. Процедуры выборочного контроля по альтернативному признаку. Часть 1. Планы выборочного контроля последовательных партий на основе приемлемого уровня качества

ГОСТ Р ИСО/ТО 8550-1—2007 Статистические методы. Руководство по выбору и применению систем статистического приемочного контроля дискретных единиц продукции в партиях. Часть 1. Общие требования

ГОСТ 9.032—74 Единая система защиты от коррозии и старения. Покрытия лакокрасочные. Группы, технические требования и обозначения

ГОСТ 977—88 Отливки стальные. Общие технические условия

ГОСТ 1215—79 Отливки из ковкого чугуна. Общие технические условия

ГОСТ 1412—85 Чугун с пластинчатым графитом для отливок. Марки

ГОСТ 6613—86 Сетки проволочные тканые с квадратными ячейками. Технические условия

ГОСТ 13837—79 Динамометры общего назначения. Технические условия

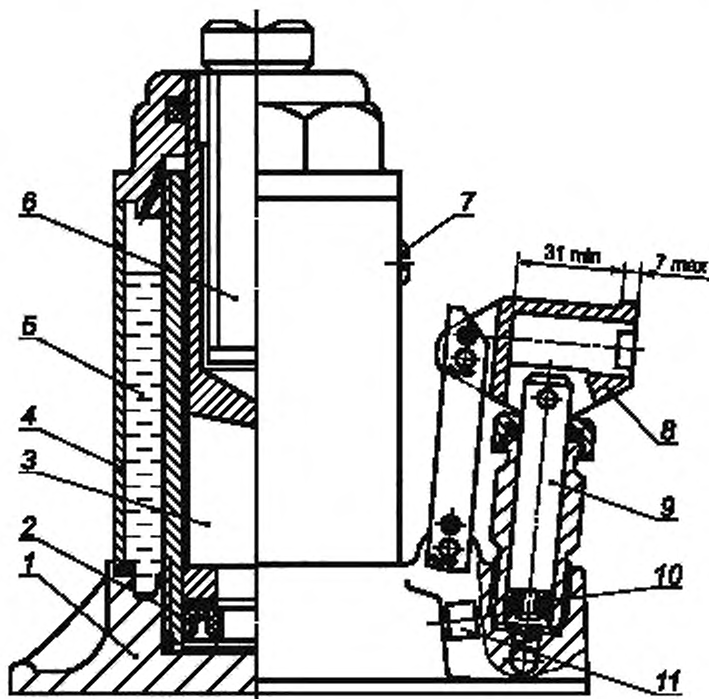
ГОСТ 15150—69 Машины, приборы и другие технические изделия. Исполнения для различных климатических районов. Категории, условия эксплуатации, хранения и транспортирования в части воздействия климатических факторов внешней среды

П р и м е ч а н и е — При пользовании настоящим стандартом целесообразно проверить действие ссылочных стандартов и классификаторов в информационной системе общего пользования — на официальном сайте национального органа Российской Федерации по стандартизации в сети Интернет или по ежегодно издаваемому информационному указателю «Национальные стандарты», который опубликован по состоянию на 1 января текущего года, и по соответствующим ежемесячно издаваемым информационным указателям, опубликованным в текущем году. Если ссылочный документ заменен (изменен), то при пользовании настоящим стандартом следует руководствоваться заменяющим (измененным) документом. Если ссылочный документ отменен без замены, то положение, в котором дана ссылка на него, применяется в части, не затрагивающей эту ссылку.

3 Технические требования

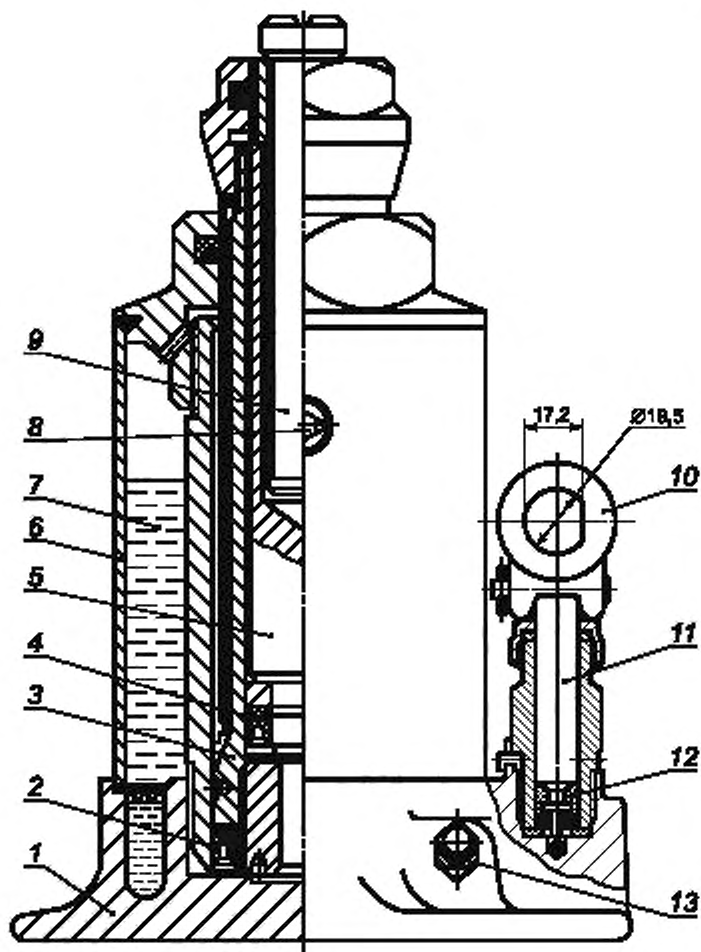
3.1 Основные параметры и размеры

3.1.1 Гидравлические домкраты изготавливают двух типов: тип I (рисунок 1) и тип II (рисунок 2).



1 — основание домкрата; 2 — манжета рабочего плунжера; 3 — рабочий плунжер; 4 — корпус домкрата; 5 — рабочая жидкость;
6 — винт домкрата; 7 — пробка налитого отверстия; 8 — рычаг нагнетательного плунжера; 9 — нагнетательный плунжер;
10 — манжета нагнетательного плунжера; 11 — запорная игла

Рисунок 1 — Домкрат гидравлический с одним рабочим плунжером (тип I)



1 — основание домкрата; 2 — манжета наружного рабочего плунжера; 3 — наружный рабочий плунжер; 4 — манжета внутреннего рабочего плунжера; 5 — внутренний рабочий плунжер; 6 — корпус домкрата; 7 — рабочая жидкость; 8 — пробка наливного отверстия; 9 — винт домкрата; 10 — рычаг нагнетательного плунжера; 11 — нагнетательный плунжер; 12 — манжета нагнетательного плунжера; 13 — запорная игла

Рисунок 2 — Домкрат гидравлический с двумя плунжерами (телескопический, тип II)

3.1.2 Рекомендованные основные параметры гидравлических домкратов указаны в таблице 1.

Таблица 1

| Грузоподъемность, кН (тс) | Высота подъема, мм, не менее (ход гидравлических плунжеров) | | Высота подхвата над полом, мм, не более | | Минимальная высота вывертывания винта (ход винта), мм | | Масса заправленного домкрата, кг | |
|----------------------------------|--|--------|--|--------|---|--------|-------------------------------------|--------|
| | тип I | тип II | тип I | тип II | тип I | тип II | тип I | тип II |
| 10 (1,0) 20 (2,0) 32 (3,2) | 120 | 220 | 170 | 210 | 70 | 70 | 2—3,5 | 2,5—5 |

Окончание таблицы 1

| Грузоподъемность, кН (тс) | Высота подъема, мм, не менее (ход гидравлических плунжеров) | | Высота подхвата над полом, мм, не более | | Минимальная высота вывертывания винта (ход винта), мм | | Масса заправленного домкрата, кг | |
|--|--|--------|--|--------|---|--------|-------------------------------------|--------|
| | тип I | тип II | тип I | тип II | тип I | тип II | тип I | тип II |
| 50 (5,0) 80 (8,0) 120 (12,0) | 150 | 260 | 250 | 280 | 75 | 75 | 7—13 | 12—18 |
| 160 (16,0) 200 (20,0) 250 (25,0) 320 (32,0) | 190 | 320 | 350 | 410 | 140 | 140 | 20—40 | 30—40 |

П р и м е ч а н и е — Меньшее значение массы указано для меньшей грузоподъемности с меньшей высотой подъема, большее — для большей грузоподъемности.

3.1.3 Рычаг нагнетательного плунжера должен иметь конструкцию, обеспечивающую соединение с лопаткой-воротком.

3.1.4 Головка запорной иглы домкрата должна иметь размер, обеспечивающий свободное соединение с ключом-квадратом 10 мм лопатки-воротка.

3.1.5 Стандарт не регламентирует конструкцию домкрата.

3.2 Домкраты изготавливают климатического исполнения У, ХЛ для поставки внутри страны и на экспорт в страны с умеренным и холодным климатом, и климатического исполнения Т — для экспорта в страны с тропическим климатом по ГОСТ 15150.

Домкраты изготавливают в соответствии с требованиями настоящего стандарта по конструкторской документации (КД), утвержденной в установленном порядке.

3.2.1 Поставляемые на экспорт домкраты изготавливают в соответствии с нормативной документацией (НД).

3.2.2 Литые детали домкратов должны соответствовать требованиям ГОСТ 977, ГОСТ 1215 и ГОСТ 1412.

3.2.3 Перед сборкой домкратов каналы и внутренние поверхности деталей очищают от металлической стружки, опилок, песка и т.п. Допускается окраска литых деталей до механической обработки.

3.2.4 Детали домкратов не должны иметь дефектов, влияющих на работоспособность домкратов и ухудшающих их внешний вид. Необрабатываемые поверхности деталей домкратов должны соответствовать требованиям КД исходного материала на стадии поставки.

3.2.5 Запорная игла домкратов должна свободно заворачиваться и отвертываться при помощи ключа, имеющегося на лопатке-воротке, или отдельного ключа, входящего в комплект инструмента транспортного средства.

3.2.6 Винт домкрата должен свободно ввертываться и вывертываться от руки. Момент ввертывания и вывертывания винта для домкратов грузоподъемностью:

- от 10 кН (~1,0 тс) до 120 кН (~12,0 тс) — не более 1 Н·м (~0,1 кг·см);
- от 160 кН (~16,0 тс) до 320 кН (~32,0 тс) — не более 1,5 Н·м (~0,15 кг·см).

3.2.7 В конструкции домкратов должны быть ограничители высоты подъема рабочих плунжеров и вывертывания винта домкрата.

3.2.8 В качестве рабочей жидкости применяют масла или их смеси, а также смеси масел с другими компонентами (жидкостями), обеспечивающими работу домкратов климатического исполнения У и Т при температуре от +60 °С до -45 °С, и ХЛ — при температуре от +60 °С до -60 °С.

При эксплуатации домкратов рекомендуемые марки масел для их заправки должны указываться в инструкционной табличке.

П р и м е ч а н и е — Допускается применение масел или их смесей, обеспечивающих работу домкратов от +60 °С до -50 °С. Для обеспечения работоспособности домкратов при температуре -60 °С в эксплуатации разбавляют бензином до 10 % согласно инструкционной табличке.

3.2.9 В производственных условиях каждый домкрат после его изготовления должен быть заправлен рабочей жидкостью в объеме, обеспечивающем подъем рабочих плунжеров на полную высоту.

В эксплуатационных условиях, при необходимости, домкрат заправляется рабочей жидкостью до края наливного отверстия при отвернутой запорной игле и опущенных рабочих плунжерах в крайнее нижнее положение.

Рабочая жидкость перед заправкой в домкрат должна быть профильтрована через металлическую сетку 016 по ГОСТ 6613.

3.2.10 Течь рабочей жидкости в соединениях домкратов не допускается.

3.2.11 Наружные поверхности домкратов (за исключением поверхностей, имеющих защитное покрытие, и трущихся поверхностей) должны быть окрашены при нижнем положении рабочих и нагнетательных плунжеров и винта по классу VI ГОСТ 9.032.

Примечание — Допускаются окрашенные поверхности на деталях, имеющих антикоррозионное покрытие.

3.2.12 Рабочие плунжеры домкратов в течение 12 часов действия номинальной нагрузки из любого положения по высоте не должны опускаться более:

- 5 мм — при грузоподъемности 10 кН (~1,0 тс) — 32 кН (~3,2 тс);
- 15 мм — при грузоподъемности 50 кН (~5,0 тс) — 120 кН (~12,0 тс);
- 20 мм — при грузоподъемности 160 кН (~16,0 тс) — 320 кН (~32,0 тс).

3.2.13 Домкраты должны выдерживать кратковременную, не более 5 мин, перегрузку на 15 % без появления признаков остаточной деформации в деталях и без нарушения работоспособности.

3.2.14 Усилие на лопатке-воротке при подъеме номинального груза не должно превышать 500 Н (~50 кгс) на расстоянии 500 мм от торца рычага.

3.2.15 При отвернутой запорной игле опускание рабочих плунжеров в крайнее нижнее положение после освобождения от поднимаемого груза должно происходить под усилием не более:

- 300 Н (~30 кгс) — в домкратах грузоподъемностью 10 кН (~1,0 тс) — 32 кН (~3,2 тс);
- 600 Н (~60 кгс) — в домкратах грузоподъемностью 50 кН (~5,0 тс) — 160 кН (~16 тс);
- 700 Н (~70 кгс) — в домкратах грузоподъемностью 200 кН (~20,0 тс) — 320 кН (~32,0 тс).

3.2.16 Срок службы домкрата должен соответствовать сроку службы транспортного средства, в ЗИП которого входит домкрат.

3.3 Комплектность

Домкраты должны комплектоваться воротком.

4 Правила приемки

4.1 Изготовленные домкраты (далее в разделе — изделия) до их отгрузки, передачи или продажи потребителю подлежат приемке с целью удостоверения их годности для использования в соответствии с требованиями, установленными в настоящем стандарте и в КД, договорах, контрактах (далее в разделе — нормативной и технической документации).

4.2 Для контроля качества и приемки изготовленные изделия подвергают:

- приемке (контролю) службой технического контроля (СТК);
- периодическим испытаниям;
- типовым испытаниям (при внесении предлагаемых изменений в конструкцию выпускаемых изделий и (или) технологию их изготовления).

4.3 Приемка СТК и периодические испытания в совокупности должны обеспечивать достоверную проверку всех свойств выпускаемых изделий, подлежащих контролю на соответствие требованиям нормативной и технической документации.

4.4 Применяемые при испытаниях и контроле средства измерений и контроля должны быть поверены, а испытательное оборудование — аттестовано в установленном порядке в соответствии с ГОСТ Р 8.568.

4.5 Результаты испытаний и контроля единиц изделия считают положительными, а единицы изделия — выдержавшими испытания, если они испытаны в объеме и последовательности, которые установлены для данной категории испытаний (контроля), а результаты подтверждают соответствие испытываемых единиц изделия заданным требованиям.

4.6 Результаты испытаний единиц изделия считают отрицательными, а единицы изделия — не выдержавшими испытания, если по результатам испытаний будет установлено несоответствие едини-

цы изделия хотя бы одному требованию, установленному в нормативной и технической документации для проводимой категории испытаний.

4.7 Приемка изделий службой технического контроля

4.7.1 Изготовленные изделия должны быть приняты СТК предприятия-изготовителя согласно технологическому процессу и должны иметь ее приемочное клеймо.

Объем (состав необходимых проверок) и последовательность проведения контроля, а также места и тип клеймения СТК должны быть установлены в технической документации предприятия-разработчика.

4.7.2 СТК предприятия-изготовителя проводит проверку и испытания домкратов на соответствие требованиям настоящего стандарта и конструкторской документации в следующих объемах на:

- качество сборки и окраски внешним осмотром — 100 %;
- подъем номинального груза и соответствие требованиям 3.2.5, 3.2.6 (в части свободного вывертывания винта от руки);
- течь по 3.2.9 — 100 %;
- на высоту подъема и соответствие требованиям 3.2.12;
- удержание по 5.3 — 2 %, но не менее 5 шт. от партии.

4.7.3 Основанием для принятия решения о приемке единиц (партий) изделий СТК являются положительные результаты предшествующих периодических испытаний, проведенных в установленные сроки.

4.7.4 Правила отбора образцов:

а) предъявление изделий на приемку СТК осуществляют поштучно либо партиями, что отражают в предъявительском документе, оформляемом в порядке, принятом у изготовителя. Партией считают изделия одного варианта конструкции (модели, модификации, варианта исполнения, комплектации), изготовленные за одну смену;

б) образцы изделий, предъявляемые на приемку СТК, должны быть укомплектованы в соответствии с требованиями нормативной и технической документации;

в) в процессе контроля СТК не допускается подстраивать (регулировать) образцы изделий и заменять входящие в них сменные элементы, если это не предусмотрено специальными требованиями нормативной и технической документации.

4.7.5 Приемку СТК проводят методом сплошного или выборочного контроля.

При выборочном контроле рекомендуется применять процедуры выборочного контроля по ГОСТ Р ИСО 2859-1. При этом значения объема выборки и приемлемого уровня качества (AQL) должны назначаться из установленных в ГОСТ Р ИСО 2859-1 для одноступенчатого плана при нормальном контроле с приемочным числом $A_c = 0$ и браковочным числом $Re = 1$.

Принятый метод контроля (сплошной или выборочный), объем выборки и приемлемый уровень качества (AQL) должны быть установлены в технических условиях на изделие.

4.7.6 Потребитель имеет право проводить входной контроль и выборочную проверку домкратов в следующих объемах на:

- качество сборки и окраски — 100 %;
- подъем номинального груза и на соответствие требованиям 3.2.5; 3.2.6 — 2 % от партии, но не более 10 шт.

Если при проверке указанного количества домкратов будут выявлены домкраты, не соответствующие требованиям настоящего стандарта хотя бы по одному пункту, потребитель подвергает проверке удвоенное количество домкратов на соответствие пункту или пунктам стандарта, по которым обнаружено отклонение.

4.7.7 Приемку изделий СТК приостанавливают в следующих случаях:

- изделия не выдержали периодических испытаний;
- обнаружены нарушения выполнения технологического процесса (в том числе обнаружены несоответствия установленным требованиям средств испытаний и контроля), приводящие к неисправимым дефектам изделий.

Примечания

1 Приемку изделий могут приостанавливать также в других случаях по усмотрению предприятия-изготовителя, что рекомендуется отражать в документации, действующей у предприятия-изготовителя, в соответствии с действующей на предприятии системой менеджмента качества.

2 В случае приостановки приемки изделий изготовление и проводимую техническую проверку (или приемку) деталей и сборочных единиц, не подлежащих самостоятельной поставке, разрешается продолжать (кроме тех, дефекты которых являются причиной приостановки приемки).

4.7.8 Решение о возобновлении приемки изделий СТК принимает руководство предприятия-изготовителя после устранения причин приостановки приемки и оформления соответствующего документа.

Если приемка изделий была приостановлена вследствие отрицательных результатов периодических испытаний, то решение о возобновлении приемки принимают после выявления причин возникновения дефектов, их устранения и получения положительных результатов повторно проводимых периодических испытаний.

4.7.9 Изделия, принятые СТК, подлежат отгрузке или передаче на ответственное хранение. Изготовитель должен обеспечить сохранение качества изделий после приемки СТК вплоть до доставки к месту назначения, если это определено условиями договора (контракта).

4.8 Правила проведения периодических испытаний

4.8.1 Периодические испытания проводят для периодического подтверждения качества изделий и стабильности технологического процесса в установленный период с целью подтверждения возможности продолжения изготовления изделий по действующей конструкторской и технологической документации и продолжения ее приемки СТК.

Объем (состав необходимых проверок) и последовательность проведения испытаний должны быть установлены в технической документации предприятия-разработчика.

4.8.2 Периодические испытания проводит изготовитель с привлечением, при необходимости, других заинтересованных сторон, в том числе представителей потребителя.

4.8.3 Периодические испытания проводят не реже одного раза в квартал.

Календарные сроки проведения периодических испытаний устанавливают в графиках, которые составляет предприятие-изготовитель.

В графике указывают: место и сроки проведения испытаний, сроки оформления документации по результатам испытаний.

Графики оформляют в соответствии с порядком, принятым на предприятии-изготовителе.

4.8.4 Правила отбора образцов:

а) образцы изделий для проведения очередных периодических испытаний отбирают, как правило, из числа единиц изделий, изготовленных за одну смену производственного цикла, предшествующую очередным испытаниям, и прошедших приемку СТК;

б) образцы изделий, предъявляемые на периодические испытания, должны быть укомплектованы в соответствии с требованиями нормативной и технической документации;

в) в процессе периодических испытаний не допускается подстраивать (регулировать) образцы изделий и заменять входящие в них сменные элементы, если это не предусмотрено специальными требованиями нормативной и технической документации;

г) отбор изделий оформляют документально в порядке, установленном предприятием-изготовителем.

4.8.5 Периодические испытания проводят методом выборочного контроля. Система, схема и план приемочного контроля, включая объем выборки, устанавливаются предприятием-изготовителем в технических условиях на изделие.

4.8.6 Предприятие-изготовитель должно проводить периодические испытания одного домкрата согласно требованию 5.6 один раз в полугодие и контрольные испытания двух домкратов — согласно требованиям 3.2.5, 3.2.6 (в части определения момента вывертывания винта); 3.2.13—3.2.15 — один раз в квартал.

Рекомендуемые системы, схемы и планы статистического приемочного выборочного контроля — по ГОСТ Р ИСО/ТО 8550-1. Общие требования к организации и нормативно-методическому обеспечению статистического приемочного контроля — по ГОСТ Р 50779.30.

4.8.7 При получении положительных результатов периодических испытаний качество изделий контролируемого периода считается подтвержденным по показателям, проверяемым в составе периодических испытаний. Также считается подтвержденной возможность дальнейшего изготовления и приемки изделий (по той же документации, по которой изготовлены изделия, подвергнутые данным периодическим испытаниям) до получения результатов очередных (последующих) периодических испытаний, проведенных с соблюдением установленных норм периодичности.

Примечание — При условии применения единого технологического процесса для изготовления вариантов конструкций (комплектаций и вариантных исполнений) базовой модели (или модификации базовой модели) изделия допускается положительные результаты периодических испытаний образцов базовой модели (или модификации базовой модели) распространять на совокупность вариантов конструкций (комплектаций и вариантные исполнения).

4.8.8 Если образцы изделий не выдержали периодических испытаний, то приемку изделий СТК и их отгрузку потребителю приостанавливают до выявления причин возникновения дефектов, их устранения и получения положительных результатов повторных периодических испытаний.

Предприятие-изготовитель должен проанализировать результаты периодических испытаний для выявления причин появления и характера дефектов, составить перечень дефектов и мероприятий по устранению дефектов и (или) причин их появления, который оформляют в порядке, принятом на предприятии-изготовителе.

4.8.9 Если данные проведенного анализа показывают, что обнаруженные дефекты существенно снижают технические характеристики изделий, а также могут привести к причинению вреда для жизни, здоровья и имущества граждан и окружающей среды, то все принятые (но неотгруженные) изделия, в которых могут быть подобные дефекты, возвращают на доработку (замену), а по всем принятым и отгруженным изделиям, в которых могут быть подобные дефекты, принимают решение, не противоречащее интересам потребителей.

4.8.10 Повторные периодические испытания проводят в полном объеме периодических испытаний на доработанных (или вновь изготовленных) образцах изделий после устранения дефектов.

К моменту проведения повторных периодических испытаний должны быть представлены материалы, подтверждающие устранение дефектов, выявленных при периодических испытаниях, и принятие мер по их предупреждению.

В технически обоснованных случаях в зависимости от характера дефектов повторные периодические испытания допускается проводить по сокращенной программе, включая только те виды испытаний, при проведении которых обнаружено несоответствие изделий установленным требованиям, а также виды, по которым испытания не проводились.

4.8.11 При положительных результатах повторных периодических испытаний приемку изделий СТК и их отгрузку потребителю возобновляют.

4.8.12 При получении отрицательных результатов повторных периодических испытаний предприятие-изготовитель принимает решение о прекращении приемки изделий, изготовленных по той же документации, по которой изготавливались единицы изделий, не подтвердившие качество изделий за установленный период, и о принимаемых мерах по отгруженным (реализованным) изделиям.

4.8.13 При неудовлетворительных результатах вторичной проверки вся партия домкратов бракуется.

В случае невозможности устранения изготовителем причин выпуска изделий с дефектами, которые могут принести вред здоровью и имуществу граждан и окружающей среде, такие конструкции изделий снимаются с производства.

4.8.14 Решение об использовании образцов изделий, подвергавшихся периодическим испытаниям, принимают руководство предприятия-изготовителя и потребитель на взаимоприемлемых условиях, руководствуясь условиями договоров на поставку изделий и рекомендациями соответствующих правовых актов.

4.9 Правила проведения типовых испытаний

4.9.1 Типовые испытания изделий проводят с целью оценки эффективности и целесообразности предлагаемых изменений в конструкции или технологии изготовления, которые могут повлиять на технические характеристики изделий, связанные с безопасностью для жизни, здоровья или имущества граждан или на соблюдение условий охраны окружающей среды, либо могут повлиять на эксплуатацию изделий, в том числе на важнейшие потребительские свойства изделий.

4.9.2 Необходимость внесения изменений в конструкцию изделий или технологию их изготовления и проведения типовых испытаний определяет держатель подлинников КД на изделия (далее — разработчик изделия) с учетом действия и защиты авторского права.

4.9.3 Типовые испытания проводит предприятие-изготовитель или по договору с ним и при его участии испытательная (сторонняя) организация с участием, при необходимости, представителей разработчика изделия, потребителя, природоохранных органов и других заинтересованных сторон.

4.9.4 Типовые испытания проводят по разработанной разработчиком изделия программе и методикам, которые в основном должны содержать:

- необходимые проверки из состава периодических испытаний;
- требования по количеству образцов, необходимых для проведения типовых испытаний;
- указание об использовании образцов, подвергнутых типовым испытаниям.

В программу типовых испытаний, при необходимости, могут быть включены также специальные испытания (например, сравнительные испытания образцов изделий, изготовленных без учета и с учетом предлагаемых изменений, а также испытания из состава проводившихся испытаний опытных образцов изделий или испытаний, проводившихся при постановке изделий на производство).

Объем испытаний и контроля, включаемых в программу, должен быть достаточным для оценки влияния вносимых изменений на характеристики изделий, в том числе на ее безопасность, на взаимозаменяемость и совместимость, на ремонтпригодность, на производственную и эксплуатационную технологичность, а также на утилизируемость изделий.

4.9.5 Программу и методики (при отсутствии стандартизованных) типовых испытаний разрабатывает разработчик изделий, который в установленном порядке утверждает конструкторскую или технологическую документацию на изделия.

4.9.6 Типовые испытания проводят на образцах изделий, изготовленных с внесением в конструкцию или технологию изготовления предлагаемых изменений.

4.9.7 Результаты типовых испытаний считают положительными, если полученные фактические данные по всем видам проверок, включенных в программу типовых испытаний, свидетельствуют о достижении требуемых значений показателей изделий (технологического процесса), оговоренных в программе и методике, и достаточны для оценки эффективности (целесообразности) внесения изменений.

4.9.8 Если эффективность и целесообразность предлагаемых изменений конструкции (технологии изготовления) подтверждены положительными результатами типовых испытаний, то эти изменения вносят в документацию на изделия в соответствии с установленным порядком.

4.9.9 Если эффективность и целесообразность предлагаемых изменений не подтверждены положительными результатами типовых испытаний, то эти изменения в соответствующую утвержденную и действующую документацию на продукцию не вносят и принимают решение по использованию образцов изделий, изготовленных для проведения типовых испытаний (в соответствии с требованиями программы испытаний).

4.10 Отчетность о результатах испытаний

4.10.1 Результаты каждого испытания, проведенного испытательной лабораторией (далее — лаборатория), должны быть оформлены точно, четко, недвусмысленно и объективно.

П р и м е ч а н и е — Под «испытательной лабораторией» в настоящем стандарте подразумеваются предприятия (организации), центры, специальные лаборатории, подразделения предприятий (организаций), являющиеся первой, второй или третьей стороной и осуществляющие испытания, которые, в том числе, составляют часть контроля при производстве и сертификации продукции.

4.10.2 Результаты испытаний оформляют протоколом испытаний, в котором указывают всю информацию, необходимую для толкования результатов испытаний.

4.10.3 Каждый протокол испытаний должен содержать, по крайней мере, следующую информацию (если лаборатория не имеет обоснованных причин не указывать ту или иную информацию):

- а) наименование документа — «Протокол испытаний»;
- б) вид испытаний (периодические, типовые и др.);
- в) уникальную идентификацию протокола испытаний (например, серийный номер), а также идентификацию на каждой странице, чтобы обеспечить признание страницы как части протокола испытаний;
- г) нумерацию страниц с указанием общего числа страниц;
- д) наименование и адрес лаборатории, а также место проведения испытаний, если оно не находится по адресу лаборатории;
- е) наименование и адрес изготовителя испытываемого изделия;
- ж) идентификацию используемого метода;
- и) описание, состояние и недвусмысленную идентификацию испытываемого изделия (модель, тип, марка и т.п.);
- к) дату получения изделия, подлежащего испытаниям, если это существенно для достоверности и применения результатов, а также дату проведения испытаний;

- л) ссылку на метод отбора образцов, используемый лабораторией, если он имеет отношение к достоверности и применению результатов;
- м) результаты испытаний с указанием (при необходимости) единиц измерений;
- н) имя, должность и подпись лица, утвердившего протокол испытаний;
- п) при необходимости указание на то, что результаты относятся только к изделиям, прошедшим испытания.

П р и м е ч а н и е — Лабораториям рекомендуется делать запись в протоколе испытаний или прилагать заявление о том, что протокол испытаний не может быть полностью или частично воспроизведен без письменного разрешения лаборатории.

4.10.4 В дополнение к требованиям, перечисленным в 4.10.3, протоколы испытаний должны, если это необходимо для толкования результатов испытаний, включать следующее:

- а) отклонения, дополнения или исключения, относящиеся к методу испытаний, а также информацию о специальных условиях испытаний, таких как условия окружающей среды;
- б) указание на соответствие/несоответствие требованиям и/или техническим условиям;
- в) мнения и толкования, которые могут, в частности, касаться следующего:
 - мнения о соответствии/несоответствии результатов требованиям;
 - рекомендаций по использованию результатов;
 - мнения по улучшению образцов.

4.10.5 В дополнение к требованиям, приведенным в 4.10.3 и 4.10.4, протоколы испытаний, содержащие результаты отбора образцов, должны включать, если это необходимо для толкования результатов испытаний, следующее:

- дату отбора образцов;
- однозначную идентификацию изделий, образцы которых отбирались (включая, при необходимости, наименование производителя, обозначение модели или типа и серийные номера);
- место, где проводился отбор образцов, включая любые графики, эскизы или фотографии;
- ссылку на план и процедуры отбора образцов;
- подробное описание условий окружающей среды во время проведения отбора образцов, которые могут повлиять на истолкование результатов испытаний;
- ссылку на любой стандарт или другую нормативную и техническую документацию, касающуюся метода или процедуры отбора образцов, а также отклонения, дополнения или исключения из соответствующей нормативной и технической документации.

4.10.6 Рекомендуемая форма протокола испытаний приведена в приложении А (форма А.1).

4.10.7 По результатам испытаний (периодических, типовых и др.) также оформляют акт. Рекомендуемые формы актов испытаний приведены в приложении А (формы А.2 и А.3).

5 Методы испытаний

5.1 Проверка по 3.2.6 момента вывертывания винта проводится динамометрическим ключом с погрешностью не более 2 %.

5.2 Испытания на подъем номинального груза и перегрузку согласно требованиям 3.2.12, 3.2.13 проводятся при вертикальном положении домкрата.

Винт домкрата при этом должен быть вывернут на высоту не менее 50 мм.

5.3 Проверка на удержание номинального груза по 3.2.12 проводится в течение 15 мин. при этом опускание каждого рабочего плунжера не должно быть более:

- 0,5 мм — в домкратах грузоподъемностью 10 кН (~ 1,0 тс) — 32 кН (~ 3,2 тс);
- 1,5 мм — в домкратах грузоподъемностью 50 кН (~ 5,0 тс) — 120 кН (~ 12,0 тс);
- 2,5 мм — в домкратах грузоподъемностью 160 кН (~ 16,0 тс) — 320 кН (~ 32 тс).

5.4 Определение усилия на лопатке-воротке (3.2.14) проводится во время испытания домкратов на грузоподъемность при помощи динамометра по ГОСТ 13837 или другим равноценным методом.

5.5 Проверка герметичности домкрата по 3.2.10 проводится при испытании на грузоподъемность внешним осмотром.

5.6 Периодические испытания домкратов на гарантийную наработку согласно 6.2 должны проводиться на специальной установке.

Появление течи через сальники не допускается.

Установка должна обеспечивать номинальную нагрузку (с допусковым отклонением $\pm 1\%$) на рабочий плунжер домкрата, рабочий ход нагнетательного плунжера не менее 0,75 хода от максимального, интенсивность работы нагнетательного плунжера в пределах 50—70 двойных ходов в 1 мин.

Испытания содержат следующие основные этапы:

- отбор домкратов для периодических испытаний;
- проверка домкратов на соответствие настоящему стандарту;
- проведение периодических испытаний;
- проверка состояния домкратов после испытаний.

6 Гарантии изготовителя

6.1 Изготовитель гарантирует соответствие домкратов требованиям настоящего стандарта при соблюдении условий, изложенных в руководстве по эксплуатации транспортного средства, и инструкционной табличке домкрата.

6.2 Домкраты должны выдерживать гарантийную наработку в количестве 600 подъемов номинального груза, из которых 400 подъемов на 0,75 хода рабочего плунжера (плунжеров) и 200 подъемов на полный ход, а домкраты грузоподъемностью от 200 кН (~ 200 тс) до 320 кН (~ 32 тс) — 400 подъемов на 0,75 хода рабочего плунжера или 200 подъемов на полный ход без повреждения основных (базовых) деталей и снижения грузоподъемности.

6.3 Гарантийный срок эксплуатации домкратов должен соответствовать гарантийному сроку транспортного средства, в ЗИП которого входит домкрат, но не более 18 месяцев.

Срок гарантии на домкраты для комплектации автомобилей, поставляемых МО РФ, устанавливается равным гарантийному сроку службы транспортного средства, но не менее трех лет.

Приложение А
(рекомендуемое)

Типовые формы документов, оформляемых в процессе испытаний

Форма А.1 — Протокол испытаний

| | |
|--|---|
| Лист 1 Всего листов 2 | |
| УТВЕРЖДАЮ | |
| _____ | |
| должность руководителя испытательной лаборатории* | |
| _____ | _____ |
| личная подпись | инициалы, фамилия |
| М.П. | Дата _____ |
| Протокол _____ испытаний вид испытаний | |
| № ____ от _____ 20 ____ г. | |
| 1 Испытуемое изделие _____ | _____ |
| | наименование и чертежное обозначение, идентификационный |
| | номер изделия |
| 2 Предприятие — изготовитель испытуемого изделия _____ | _____ |
| | наименование и адрес |
| 3 Испытательная лаборатория _____ | _____ |
| | наименование и адрес |
| 4 Дата поступления образцов на испытания _____ | _____ |
| 5 Количество испытуемых образцов _____ | _____ |
| 6 Дата проведения испытаний _____ | _____ |
| 7 Технические требования _____ | _____ |
| | наименование документа |
| 8 Методы испытаний _____ | _____ |
| | наименование документа |

* Предприятие (организация), испытательный центр, специальная лаборатория, подразделение предприятия (организации) и т.п., осуществляющие испытания.

Продолжение протокола _____ испытаний
 вид испытаний

№ ____ от _____ 20 ____ г.

9 Результаты испытаний.

| Испытуемый параметр | Установленные требования | Результат испытания |
|---------------------|--------------------------|---------------------|
| | | |
| | | |
| | | |
| | | |
| | | |

10 Заключение _____

Испытания провел (должностное лицо):

должность

личная подпись

инициалы, фамилия

Дата _____

УТВЕРЖДАЮ

личная подпись

инициалы, фамилия

М.П.

Дата _____

АКТ № _____
о результатах периодических испытаний

№ _____ от _____ 20 __ г.

1 Испытанное изделие _____
наименование и чертежное обозначение, идентификационный

номер изделия

2 Предприятие — изготовитель изделия _____
наименование и адрес

3 Результаты испытаний _____
положительный или отрицательный результат в целом; при
отрицательном результате перечисляют выявленные дефекты или приводят ссылки на перечень дефектов

4 Заключение _____
выдержали или не выдержали изделия периодические испытания

5 Акт составлен на основании Протокола периодических испытаний № _____ от « ____ » _____ 20 __ г.

Данные результаты периодических испытаний распространяются на продукцию,
выпускаемую до _____

месяц, год

Акт составил (должностное лицо):

должность

личная подпись

инициалы, фамилия

Дата

| | | |
|---|--|--------------------------|
| Лист 1 Всего листов 1 | | |
| УТВЕРЖДАЮ | | |
| _____ | | |
| должность руководителя предприятия-изготовителя | | |
| _____ | | _____ |
| личная подпись | | инициалы, фамилия |
| М.П. | | Дата _____ |
| АКТ № _____ о результатах типовых испытаний № _____ от _____ 20__ г. | | |
| 1 Испытанное изделие _____ | | |
| наименование и чертежное обозначение, идентификационный | | |
| _____ , изготовленное _____ | | |
| номер изделия | | месяц и год изготовления |
| 2 Предприятие — изготовитель изделия _____ | | |
| наименование и адрес | | |
| 3 Цель испытаний: оценка эффективности и целесообразности предлагаемых изменений | | |
| внесенные изменения | | |
| 4 Результаты испытаний _____ | | |
| положительный или отрицательный результат в целом; | | |
| при наличии отрицательных результатов их перечисляют | | |
| 5 Заключение _____ | | |
| соответствует (не соответствует) образцу изделий требованиям программы испытаний; | | |
| подтверждена (не подтверждена) целесообразность внесения предлагаемых изменений в конструкцию, | | |
| в технологический процесс изготовления | | |
| 6 Акт составлен на основании Протокола типовых испытаний № _____ от « _____ » _____ 20__ г. | | |
| Акт составил (должностное лицо): | | |
| _____ | | |
| должность | | личная подпись |
| _____ | | инициалы, фамилия |
| _____ | | Дата _____ |

Ключевые слова: гидравлический домкрат, шоферский инструмент, автомобильный транспорт, техническое обслуживание и ремонт автомобилей

Редактор *А.В. Прибылова*
Технический редактор *В.Н. Прусакова*
Корректор *М.И. Першина*
Компьютерная верстка *В.И. Грищенко*

Сдано в набор 21.12.2010. Подписано в печать 18.01.2011. Формат 60x84^{1/8}. Бумага офсетная. Гарнитура Ариал.
Печать офсетная. Усл. печ. л. 2,32. Уч.-изд. л. 1,97. Тираж 119 экз. Зак. 19.

ФГУП «СТАНДАРТИНФОРМ», 123995 Москва, Гранатный пер., 4.
www.gostinfo.ru info@gostinfo.ru
Набрано во ФГУП «СТАНДАРТИНФОРМ» на ПЭВМ.
Отпечатано в филиале ФГУП «СТАНДАРТИНФОРМ» — тип. «Московский печатник», 105062 Москва, Лялин пер., 6.