
ФЕДЕРАЛЬНОЕ АГЕНТСТВО
ПО ТЕХНИЧЕСКОМУ РЕГУЛИРОВАНИЮ И МЕТРОЛОГИИ



НАЦИОНАЛЬНЫЙ
СТАНДАРТ
РОССИЙСКОЙ
ФЕДЕРАЦИИ

ГОСТ Р
50044—
2009

**ИЗДЕЛИЯ ЭЛЕКТРОННОЙ ТЕХНИКИ
ДЛЯ ПОВЕРХНОСТНОГО МОНТАЖА
РАДИОЭЛЕКТРОННОЙ АППАРАТУРЫ**

**Требования к конструктивной
совместимости**

Издание официальное



Москва
Стандартинформ
2011

Предисловие

Цели и принципы стандартизации в Российской Федерации установлены Федеральным законом от 27 декабря 2002 г. № 184-ФЗ «О техническом регулировании», а правила применения национальных стандартов Российской Федерации — ГОСТ Р 1.0—2004 «Стандартизация в Российской Федерации. Основные положения»

Сведения о стандарте

1 РАЗРАБОТАН Открытым акционерным обществом «Российский научно-исследовательский институт «Электронстандарт» (ОАО «РНИИ «Электронстандарт»)

2 ВНЕСЕН Техническим комитетом по стандартизации ТК 303 «Изделия электронной техники, материалы и оборудование»

3 УТВЕРЖДЕН И ВВЕДЕН В ДЕЙСТВИЕ Приказом Федерального агентства по техническому регулированию и метрологии от 15 декабря 2009 г. № 1200-ст

4 ВЗАМЕН ГОСТ Р 50044—92(МЭК 191-6—90)

Информация об изменениях к настоящему стандарту публикуется в ежегодно издаваемом информационном указателе «Национальные стандарты», а текст изменений и поправок — в ежемесячно издаваемых информационных указателях «Национальные стандарты». В случае пересмотра (замены) или отмены настоящего стандарта соответствующее уведомление будет опубликовано в ежемесячно издаваемом информационном указателе «Национальные стандарты». Соответствующая информация, уведомление и тексты размещаются также в информационной системе общего пользования — на официальном сайте Федерального агентства по техническому регулированию и метрологии в сети Интернет

© Стандартиформ, 2011

Настоящий стандарт не может быть полностью или частично воспроизведен, тиражирован и распространен в качестве официального издания без разрешения Федерального агентства по техническому регулированию и метрологии

Содержание

1 Область применения	1
2 Нормативные ссылки	1
3 Термины, определения и обозначения	1
4 Общие положения	3
5 Общие требования к конструкции изделий	3
5.1 Общие требования	3
5.2 Требования к выводам	4
5.3 Требования к элементам ориентации	4
5.4 Требования стойкости к технологическим воздействиям	5
6 Требования к основным размерам и формам изделий	6
6.1 Полярные и неполярные безвыводные изделия с прямоугольной формой основания корпуса и цилиндрической формой корпуса	6
6.2 Изделия с прямоугольной формой основания корпуса с выводами в виде контактных площадок	9
6.3 Изделия с прямоугольной формой основания корпуса и тремя выводами, направленными в одну сторону	10
6.4 Изделия с прямоугольной формой основания корпуса с выводами, сформованными в противоположные стороны от корпуса	12
6.5 Изделия с прямоугольной формой основания корпуса с выводами, сформованными под основание корпуса	49
6.6 Безвыводные изделия с прямоугольной формой основания корпуса с четырехсторонним расположением контактных площадок	53
6.7 Изделия с прямоугольной формой основания корпуса с матричным расположением контактов	57
6.8 Изделия сложной формы	64
Приложение А (обязательное) Перечень изделий, на которые распространяется настоящий стандарт	68
Приложение Б (рекомендуемое) Материалы, применяемые для дополнительного крепления изделий на печатные платы	68
Библиография	69

**ИЗДЕЛИЯ ЭЛЕКТРОННОЙ ТЕХНИКИ ДЛЯ ПОВЕРХНОСТНОГО МОНТАЖА
РАДИОЭЛЕКТРОННОЙ АППАРАТУРЫ****Требования к конструктивной совместимости**

Electronic components for surface mounting at electronic radio equipment.
Constructional compatibility requirements

Дата введения — 2011—01—01

1 Область применения

Настоящий стандарт распространяется на корпусные изделия электронной техники (интегральные микросхемы, полупроводниковые приборы, резисторы, конденсаторы, индуктивности и др.), предназначенные для монтажа на поверхность печатных плат радиоэлектронных средств, средств связи и вычислительной техники (далее — изделия), и устанавливает требования, обеспечивающие их конструктивную совместимость на печатных платах электронных модулей.

Перечень изделий, на которые распространяется настоящий стандарт, — в соответствии с приложением А.

2 Нормативные ссылки

В настоящем стандарте использована нормативная ссылка на следующий стандарт:
ГОСТ 12172—74 Клеи фенолополивинилацетальные. Технические условия

П р и м е ч а н и е — При пользовании настоящим стандартом целесообразно проверить действие ссылочного стандарта в информационной системе общего пользования — на официальном сайте Федерального агентства по техническому регулированию и метрологии в сети Интернет или по ежегодно издаваемому информационному указателю «Национальные стандарты», который опубликован по состоянию на 1 января текущего года, и по соответствующим ежемесячно издаваемым информационным указателям, опубликованным в текущем году. Если ссылочный стандарт заменен (изменен), то при пользовании настоящим стандартом следует руководствоваться заменяющим (измененным) стандартом. Если ссылочный стандарт отменен без замены, то положение, в котором дана ссылка на него, применяется в части, не затрагивающей эту ссылку.

3 Термины, определения и обозначения

3.1 В настоящем стандарте применены следующие термины с соответствующими определениями:

3.1.1 комплектующее изделие межотраслевого применения; КИМП: Изделие, предназначенное для выполнения определенных технических функций в составе аппаратуры или ее составных частей, создаваемое не для конкретной аппаратуры по самостоятельным комплектам конструкторской и технологической документации и не подвергаемое изменениям в процессе создания аппаратуры, в которой его применяют.

3.1.2 изделие электронной техники: Комплектующее изделие межотраслевого применения, выполняющее определенную техническую функцию в качестве элемента электрической схемы радиоэлектронных средств, средств связи и вычислительной техники.

3.1.3 изделие электронной техники для поверхностного монтажа: Изделие электронной техники, конструкция которого обеспечивает его электромонтаж на контактные площадки, расположенные на поверхности печатных плат.

3.1.4 изделие сложной формы: Изделие, имеющее на своей поверхности приводные элементы, а также представляющее собой сочетание прямоугольных, цилиндрических и других геометрических форм.

3.1.5 полярное изделие: Изделие, имеющее строго ориентированную полярность выводов.

3.1.6 приводной элемент: Подвижный элемент изделия, к которому должно быть приложено внешнее усилие для срабатывания механизма мгновенного действия.

3.1.7 вывод: Элемент конструкции изделия электронной техники, предназначенный для электрического соединения изделия с внешними электрическими цепями.

3.1.8 плоский вывод: Вывод прямоугольного сечения, соединяющийся с контактной площадкой печатной платы плоскостью или ребром.

3.1.9 жестко отформованный вывод: Жесткий плоский вывод, отформованный в процессе изготовления изделия.

3.1.10 контактная площадка печатной платы: Часть проводящего рисунка печатной платы, расположенная на поверхности печатной платы и обеспечивающая электрический контакт выводов, контактных поверхностей или контактных площадок изделий электронной техники с проводящим рисунком печатной платы.

3.1.11 контактная площадка изделия: Вывод изделия в виде металлизированного участка поверхности корпуса.

3.1.12 контактная поверхность: Вывод в виде металлизированных торцов или боковых граней поверхности изделия.

3.1.13 шариковый контакт: Вывод изделия, выполненный в виде шарика припоя.

3.1.14 цилиндрический контакт: Вывод изделия, выполненный в виде столбика припоя.

3.1.15 элемент ориентации: Конструктивный элемент в виде выступа, паза, скоса, дополнительной детали или асимметричных частей конструкции, а также маркировочный знак, обеспечивающий однозначную ориентацию изделий при их установке на печатную плату.

3.1.16 установочная плоскость: Плоскость, на которую свободно опираются выводы изделий при установке на поверхность печатных плат.

3.1.17 поверхностный монтаж: Электромонтаж изделий на поверхность печатной платы с подсоединением токоведущих элементов изделий к контактным площадкам печатной платы.

3.1.18 техническая совместимость: Свойство изделий, определяемое совокупностью технических характеристик, которое при совместном использовании изделий обеспечивает достижение наиболее рациональных объемно-массовых, энергетических и других эксплуатационных характеристик аппаратуры.

3.1.19 взаимозаменяемость: Способность однотипных изделий обеспечивать взаимную замену в аппаратуре при всех эксплуатационных условиях и режимах, установленных в стандартах и технических условиях на изделия, без какой-либо подготовки и отбора по каким-либо параметрам.

3.2 В настоящем стандарте применены следующие обозначения:

A — расстояние от установочной плоскости до верхней точки изделия;

A_1 — расстояние от установочной плоскости до основания изделия;

A_2 — расстояние от основания корпуса до верхней точки корпуса;

A_3 — расстояние от установочной плоскости до плоскости, пересекающей вывод на длине, пригодной для монтажа;

B — ширина изделия;

b, b_1 — ширина контактной площадки или плоского вывода;

$\varnothing b$ — диаметр вывода;

c — толщина вывода;

$\varnothing d$ — диаметр изделия;

D — длина изделия (без учета выводов);

E — ширина изделия (без учета выводов);

e, e_D, e_E — шаг между осями выводов;

e_1, e_2 — расстояние между центрами контактных зон выводов;

H — высота изделия;

H_E — общая ширина изделия;

H_D — общая длина изделия;

L — длина изделия;

L_A — длина отформованного вывода;

L_p — длина вывода, пригодная для монтажа;

l — длина контактной площадки;

n, n_E, n_D — число выводов;

z, z_D, z_E — расстояние от края тела корпуса до номинального положения крайнего вывода;

Q — расстояние от верхней поверхности вывода в месте выхода из корпуса до установочной плоскости;

Q_1 — расстояние от верхней поверхности вывода в месте выхода из корпуса до верхней точки корпуса;

S_D, S_E — положение центра вывода.

4 Общие положения

4.1 Конструктивная совместимость изделий на печатной плате обеспечивается установлением единых требований к конструкции и форме изделий, унификацией их габаритных и присоединительных размеров, форм и размеров выводов.

4.2 По форме, конструкции выводов и их числу изделия подразделяют на изделия:

- прямоугольной формы с выводами в виде двух, трех или четырех контактных площадок;
- прямоугольной формы многвыводные с выводами в виде контактных площадок;
- прямоугольной формы выводные с жестко отформованными выводами;
- цилиндрической формы с выводами в виде металлизированных торцов и (или) контактных металлических или металлизированных колпачков;
- сложной формы с двумя, тремя или четырьмя жестко отформованными выводами или выводами в виде контактных площадок;
- сложной формы многвыводные с жестко отформованными выводами.

4.3 Корпусы прямоугольной формы с выводами в виде двух, трех или четырех контактных площадок применяют в полупроводниковых приборах, резисторах, конденсаторах, индуктивностях, варисторах, резонаторах и др.

4.4 Многвыводные корпуса прямоугольной формы с жестко отформованными выводами применяют в интегральных схемах, резисторных и конденсаторных сборках, трансформаторных модулях.

4.5 Многвыводные корпуса прямоугольной формы с выводами в виде контактных площадок применяют в интегральных схемах.

4.6 Корпусы цилиндрической формы применяют в полупроводниковых приборах, резисторах, конденсаторах, индуктивностях.

4.7 Конструктивные исполнения корпусов сложной формы с числом выводов не более четырех, жестко отформованных или в виде контактных площадок применяют в дросселях, фильтрах, индуктивностях, переменных резисторах и подстроечных конденсаторах.

4.8 Многвыводные корпуса сложной формы применяют в переключателях, сборках переключателей.

5 Общие требования к конструкции изделий

5.1 Общие требования

5.1.1 Конструкция изделий, в том числе предназначенных для автоматической, автоматизированной и механизированной сборки аппаратуры, должна соответствовать требованиям, приведенным в настоящем разделе.

5.1.2 Поверхность изделий, устанавливаемых с применением автоматических устройств, со стороны, противоположной плоскости установки, должна иметь форму и качество, допускающие применение вакуумного инструмента.

Допуски на размеры изделий, устанавливаемых с применением автоматических устройств, требования к их форме и качеству поверхности, как правило, устанавливают более жесткие, чем для изделий, не предназначенных для автоматической, автоматизированной и механизированной сборки.

5.1.3 Наличие на торцах и гранях облоя, заусенцев, напылов и натеканий материала не должно превышать 0,2 мм с каждой стороны, если более жесткие требования не установлены в технических условиях (далее — ТУ).

5.1.4 У изделий, присоединяемых пайкой за контактные поверхности, контактные площадки или жестко отформованные выводы, должны отсутствовать резонансные частоты в диапазоне до 5000 Гц.

5.1.5 Изделия, требующие дополнительного крепления на печатной плате с помощью клея, должны иметь конструктивный зазор между нижней плоскостью корпуса и поверхностью платы от 0,1 до 0,3 мм.

Материалы, используемые при их производстве, должны обеспечивать присоединение изделия к печатной плате клеями и клеящими композициями, приведенными в приложении Б, если иные не указаны в ТУ на изделие.

5.1.6 Габаритные и присоединительные размеры изделий должны соответствовать приведенным в разделе 6.

5.2 Требования к выводам

5.2.1 Выводы изделий должны иметь форму и размеры, обеспечивающие надежный электрический контакт с контактными площадками печатной платы и прочное крепление при присоединении пайкой.

5.2.2 Выводы многовыводных изделий должны быть расположены по двум противоположным или четырем сторонам корпуса изделий, или быть расположены на всем основании изделия или его части в виде матриц.

5.2.3 Выводы изделий должны быть выполнены в виде контактных поверхностей, контактных площадок или жестко отформованных выводов.

5.2.4 Выводы многовыводных изделий матричного типа выполняют в виде столбиков или шариков припоя.

5.2.5 Значение отклонения от плоскостности расположения концов жестко отформованных выводов относительно установочной плоскости не должно превышать следующих значений:

0,05 мм с шагом до 0,4 мм включ.;

0,08 мм » » от 0,4 до 0,5 мм включ.;

0,1 мм » » св. 0,5 мм.

Угол между плоской частью вывода и установочной плоскостью должен быть в пределах от 0° до 8°.

5.2.6 Засусенцы на поверхности жестко отформованных выводов, обращенной к установочной плоскости, должны быть не более 0,03 мм.

5.2.7 Несимметричность расположения выводов относительно оси симметрии корпуса должна быть в пределах $\pm 0,2$ мм, если более жесткие требования не установлены в ТУ.

5.2.8 Позиционный допуск осей выводов в месте выхода их из корпуса должен быть не более 0,05 мм.

5.2.9 Выводы изделий должны обеспечивать гарантированную паяемость с использованием припоев и паяльных паст без дополнительной подготовки в течение 12 мес с момента изготовления.

5.3 Требования к элементам ориентации

5.3.1 Изделия, для которых при выполнении монтажно-сборочных работ требуются ориентация и контроль правильности установки, должны иметь установочный ключ.

5.3.2 У изделий прямоугольной формы с двумя выводами для обеспечения их ориентации при автоматической установке на печатную плату должно быть соотношение длины и ширины изделия не более 4:3.

5.3.3 Полярные изделия прямоугольной формы с выводами в виде двух или четырех контактных площадок должны иметь ключ, обеспечивающий их установку на печатную плату в заданном положении в виде:

- выступа по центру торцевой стороны изделия;
- маркировочного знака, указывающего полярность;
- скоса верхней грани корпуса под углом $45^\circ \pm 5^\circ$.

5.3.4 В многовыводных изделиях прямоугольной формы должен быть предусмотрен элемент ориентации, однозначно определяющий положение первого вывода.

5.3.5 Многовыводные изделия прямоугольной формы с выводами в виде контактных площадок должны иметь элемент ориентации в виде более широкого первого вывода.

5.3.6 Многовыводные изделия прямоугольной формы с жестко отформованными выводами должны иметь маркировочный знак в виде стрелки, расположенной на нижней поверхности корпуса, и метку на верхней поверхности корпуса, обозначающую положение первого вывода.

5.3.7 Многовыводные изделия сложной формы с жестко отформованными выводами должны иметь элемент ориентации, выполненный в виде выемки, расположенной по продольной оси корпуса снизу.

Для изделий, имеющих приводные элементы в верхней части, элемент ориентации должен быть выполнен в виде выемки, расположенной по продольной оси корпуса снизу, и дополнительного маркировочного знака, обозначающего положение первого вывода, в виде углубления в корпусе, расположенного со стороны приводных элементов.

5.3.8 Элемент ориентации должен быть расположен на плоскости изделия, доступной для визуального обозрения после установки изделия на печатной плате.

5.4 Требования стойкости к технологическим воздействиям

5.4.1 Изделия должны быть устойчивы к воздействиям, возможным при выполнении технологических операций изготовления и ремонта аппаратуры (пайка, приклеивание, покрытие лаками, заливка компаундами и т.п.).

5.4.2 Конструкция изделий должна обеспечивать применение групповых методов пайки при монтаже изделий на поверхность печатных плат.

Рекомендуемые режимы пайки изделий групповым методом приведены в 5.4.3—5.4.5, паяльником — в 5.4.6, 5.4.7.

5.4.3 При пайке волной припоя изделия должны допускать одноразовое погружение корпуса в припой при температуре не более 265 °С в течение времени не более 4 с.

5.4.4 При пайке оплавлением паяльной пасты изделия должны выдерживать следующие воздействия, если иные режимы не установлены в ТУ:

- инфракрасный нагрев в режиме:
 - предварительный нагрев выводов изделий в месте пайки до температуры (140 ± 40) °С не более 120 с,
 - последующий нагрев выводов изделий в месте пайки до температуры (230 ± 5) °С не более 8 с;
 - паровую фазу жидкости теплоносителя в режиме:
 - предварительный нагрев выводов изделий в месте пайки до температуры (160 ± 5) °С не более 10 с,
 - последующий нагрев выводов изделий в месте пайки до температуры (230 ± 5) °С не более 30 с;
 - подогрев снизу в режиме:
 - предварительный нагрев выводов изделий в месте пайки до температуры (140 ± 40) °С в течение 120 с,
 - последующий нагрев выводов изделий в месте пайки до температуры (230 ± 5) °С не более 30 с.

5.4.5 При установке изделий на керамические печатные платы допускается пайка потоком инертного газа в режиме:

- нагрев изделия сверху до температуры (230 ± 5) °С;
- нагрев керамической платы снизу до температуры (380 ± 20) °С.

Общий нагрев керамической печатной платы с изделием не должен превышать 240 °С.

Длительность нахождения изделия при пайке — не более 30 с.

5.4.6 При пайке паяльником изделия должны выдерживать воздействие температуры не более 265 °С в течение времени не более 3 с, если иное не указано в ТУ.

5.4.7 При ремонте аппаратуры изделия должны допускать минимум одну перепайку паяльником при температуре жала паяльника не более 265 °С в течение времени не более 3 с, если иное не указано в ТУ.

5.4.8 При наклеивании на печатную плату изделия должны выдерживать одно из следующих воздействий:

- температуру не менее 120 °С не менее 2 ч или 150 °С не менее 10 мин;
- ультрафиолетовое излучение мощностью до 100 Вт/см продолжительностью не менее 1 мин.

5.4.9 Изделия должны сохранять работоспособность, целостность конструкции, герметичность, стойкость покрытий и маркировочных обозначений при очистке в составе печатных узлов в одном из следующих режимов и моющих жидкостях:

- в спиртонефрасовой (в соотношении 1:1) или спиртохладоновой смеси (в соотношении 1:19) при воздействии вибрации частотой (50 ± 5) Гц и амплитудой колебания от 0,1 до 1,0 мм в течение $(4,0 \pm 0,5)$ мин;
- в спиртохладоновой смеси (в соотношении 1:19) при нормальных условиях в течение 4 мин, при температуре (46 ± 1) °С в течение 2 мин;
- в хладохлористометиленовом растворителе (хладон 114В2 — 45 %, хлористый метилен — 55 %) при температуре $(36,5 \pm 0,5)$ °С в течение 5 мин;
- в технических моющих средствах типа «Электрин» с последующей промывкой в проточной воде при температуре $(57,5 \pm 2,5)$ °С в течение 4 мин, затем в дистиллированной воде при температуре (19 ± 1) °С в течение 1 мин.

Примечания

1 Требования 5.4.9 в части переключателей распространяются на изделия с дополнительной герметизацией приводных элементов.

2 Требования 5.4.9 не распространяются на подстроечные конденсаторы и резисторы.

5.4.10 После очистки изделия должны выдерживать сушку при температуре (55 ± 5) °С в течение 2 ч.

5.4.11 Изделия должны быть стойкими к воздействию материалов, применяемых для защиты печатных узлов и содержащих в своем составе органические растворители, и реагентов, входящих в герметизирующие составы.

5.4.12 Конкретные требования стойкости изделий к технологическим воздействиям при пайке, очистке моющими средствами и защитные материалы конкретных видов указывают в общих технических условиях и ТУ на изделия или руководствах по эксплуатации.

6 Требования к основным размерам и формам изделий

6.1 Полярные и неполярные безвыводные изделия с прямоугольной формой основания корпуса и цилиндрической формой корпуса

6.1.1 Основные размеры изделий с прямоугольной формой основания корпуса с выводами в виде двух контактных поверхностей должны соответствовать приведенным на рисунке 1 и в таблице 1.

Примечания

- 1 Контактные площадки могут выступать над поверхностью изделия на толщину контактного материала.
- 2 Полярные изделия должны иметь элемент ориентации в виде маркировки.

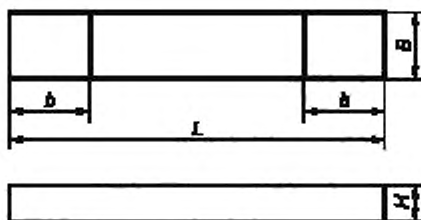


Рисунок 1

Таблица 1

В миллиметрах

L		B		H		b	
Номин.	Пред. откл.	Номин.	Пред. откл.	Номин.	Пред. откл.	Не менее	Не более
0,4	$\pm 0,02$	0,20	$\pm 0,02$	0,20	$\pm 0,02$	0,07	0,14
0,6	$\pm 0,03$	0,30	$\pm 0,03$	0,30	$\pm 0,03$	0,10	0,20
1,0	$+ 0,10$ $- 0,05$	0,50	$+ 0,10$ $- 0,05$	0,35	$\pm 0,05$	0,10	0,30
	$\pm 0,15$		$\pm 0,15$	0,40	$\pm 0,10$		
	$\pm 0,03$	1,00	$\pm 0,03$	1,50	$+ 0,20$ $- 0,10$		
1,5	$+ 0,40$ $- 0,20$	1,20	$\pm 0,10$	0,90	$\pm 0,10$	0,20	0,40
1,6	$\pm 0,20$	0,80	$\pm 0,15$	0,40	$\pm 0,20$	0,20	0,40
			$\pm 0,20$	0,60		0,10	0,30
	$+ 0,30$ $- 0,20$		$+ 0,30$ $- 0,20$	1,00		0,20	0,40

Продолжение таблицы 1

В миллиметрах

L		B		H		b	
Номин.	Пред. откл.	Номин.	Пред. откл.	Номин.	Пред. откл.	Не менее	Не более
2,0	± 0,20	1,25	± 0,15	0,40	+ 0,20 - 0,10	0,30	0,50
	± 0,15			0,55	+ 0,10 - 0,20	0,20	0,70
				0,60	+ 0,20 - 0,10		
	± 0,20	± 0,20	0,80	± 0,20			
	+ 0,40 - 0,10	1,50	+ 0,30 - 0,20	1,4	± 0,10		
+ 0,70 - 0,20	1,80	± 0,10	1,30				
3,2	± 0,20	1,60	± 0,15	0,55	+ 0,10 - 0,20	0,2	0,7
				0,60	± 0,20		
	± 0,20		0,70				
	+ 0,40 - 0,20		+ 0,40 - 0,20	1,00		0,10	1,00
	± 0,40	± 0,20	1,40	0,20		0,70	
	± 0,20	1,60	0,80				
± 0,20	2,50	± 0,20	0,55	± 0,10	0,70		
+ 0,40 - 0,10	2,50	+ 0,30 - 0,20	2,30	± 0,20	0,20	1,00	
4,0	± 0,40	1,60	± 0,30	1,60	± 0,20		0,40
		2,00		0,07	± 0,10	0,20	
	± 0,30	2,50	± 0,20	0,60	± 0,20	0,40	0,80
	+ 0,50 - 0,30	2,70		1,40		0,50	
± 0,40	2,80	± 0,30	1,60	0,20	1,00		
4,6	± 0,20	3,20	± 0,20			0,70	± 0,10
5,0	± 0,20	2,50	± 0,20	0,55	± 0,20	0,20	1,20
				0,60			
5,5	+ 0,50 - 0,40	4,30	± 0,20	1,40	± 0,20	0,50	
				2,10			
				2,60			
5,6	± 0,50	3,60	± 0,40	2,00	± 0,30	0,20	
		2,20		± 0,40			
5,7	± 0,40	5,00		2,00	± 0,30		
6,3	± 0,30	3,20	± 0,20	0,55	± 0,20		
6,4	± 0,20			0,60			

L		B		H		b			
Номин.	Пред. откл.	Номин.	Пред. откл.	Номин.	Пред. откл.	Не менее	Не более		
7,1	± 0,50	4,00	± 0,40	3,00	± 0,20	1,00	1,50		
				3,20	± 0,40				
8,0	+ 0,70 - 0,50	6,40	± 0,20	1,40	± 0,20			2,00	
				2,10			2,00		
				2,60			2,00		
	± 0,50	6,60	± 0,20	2,20	± 0,20		0,50	1,50	
8,5	± 0,50	4,00	± 0,40	3,20	± 0,30	1,00	1,50		
10,0	+ 1,50 - 0,60	8,00	+ 0,90 - 0,50	2,00	± 0,30	0,50	1,50		
								8,70	± 0,20
						8,80	± 0,10		
12,0	+ 1,50 - 0,70	10,00	± 0,10	2,40	± 0,10	1,0	3,0		
				2,90					
						+ 1,00 - 0,06		4,40	0,5
16,0	+ 2,00 - 0,80	14,00	1,50 - 0,70	5,50	± 0,30	0,5	2,0		

6.1.2 Основные размеры изделий цилиндрической формы с выводами в виде металлизированных торцов должны соответствовать приведенным на рисунке 2 и в таблице 2.

П р и м е ч а н и я

1 Контактные поверхности могут выступать над цилиндрической поверхностью изделия на толщину контактного материала.

2 Полярные изделия должны иметь элемент ориентации (разные размеры контактных площадок, маркировку полярности, выступ на одном из торцов и др.).

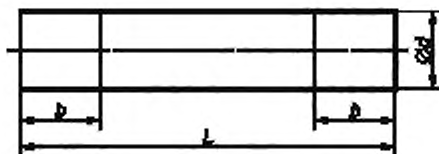


Рисунок 2

Таблица 2

В миллиметрах

L		Ø d		b	
Не менее	Не более	Не менее	Не более	Не менее	Не более
1,00	1,2	0,90	1,30	—	0,4
1,00	1,5	3,10	3,50	—	0,4
1,55	1,7	0,95	1,15	0,3	0,5
1,90	2,1	1,15	1,45	0,3	0,5
1,90	2,2	1,00	1,10	0,3	0,5
2,90	4,5	1,90	2,30	0,5	1,5
3,00	3,4	1,40	1,60	0,3	0,5
3,30	3,7	1,50	1,70	0,3	0,5
4,80	5,2	2,30	2,50	0,3	0,4
5,00	5,4	3,10	3,50	0,3	0,5
5,00	5,4	4,10	4,50	0,3	0,5
5,60	6,0	3,10	3,50	0,3	0,5
5,70	6,1	2,00	2,50	0,7	1,0

6.2 Изделия с прямоугольной формой основания корпуса с выводами в виде контактных площадок

6.2.1 Основные размеры изделий с прямоугольной формой основания корпуса с выводами в виде двух контактных площадок должны соответствовать приведенным на рисунке 3 и в таблице 3.

П р и м е ч а н и е — Полярные изделия должны иметь элемент ориентации в виде маркировки.

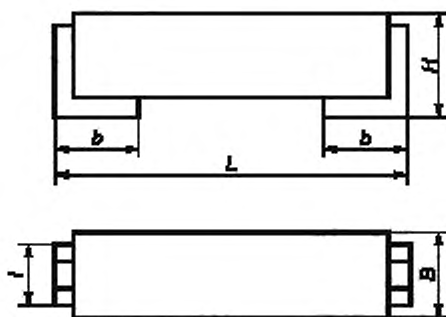


Рисунок 3

Таблица 3

В миллиметрах

L		B		H		b		l		
Номин.	Пред. откл.	Номин.	Пред. откл.	Номин.	Пред. откл.	Номин.	Пред. откл.	Номин.	Пред. откл.	
3,2	± 0,2	1,6	± 0,2	1,0; 1,2; 1,6	± 0,2	0,8	± 0,3	1,2	± 0,10	
	± 0,3	2,5	± 0,3	2,0	± 0,1	0,5	± 0,2	2,0		
3,5	± 0,2	2,8	± 0,2	1,9	± 0,2	0,5	± 0,2	2,2		
3,6				1,0; 1,2; 1,6; 1,8; 2,0		0,7		2,0		
				4,5		3,2		0,6		2,6
6,0	± 0,3	3,2	± 0,3	1,6; 1,8; 2,0; 2,5	± 0,3	1,3	± 0,3	2,2		
6,3				2,0						
7,1				4,5				1,8; 2,0; 2,5; 2,8; 4,0		3,0
7,1	± 0,5	6,3	± 0,5	2,0; 2,5; 2,8; 3,2; 4,0; 5,0	± 0,3	1,5	± 0,5	4,0		± 0,15
7,3	± 0,3	4,3	± 0,3	1,8; 2,0; 2,5; 2,8; 4,0	± 0,3	1,3	± 0,3	2,4		± 0,10
10,0	± 0,5	8,0	± 0,5	2,5; 2,8; 3,2; 4,0; 5,0	± 0,5	1,5	± 0,5	5,0	± 0,15	
12,0				4	± 0,4					
15				5						
		10		6				7		

6.3 Изделия с прямоугольной формой основания корпуса и тремя выводами, направленными в одну сторону

6.3.1 Основные размеры изделий с теплоотводом должны соответствовать приведенным на рисунке 4 и в таблице 4.

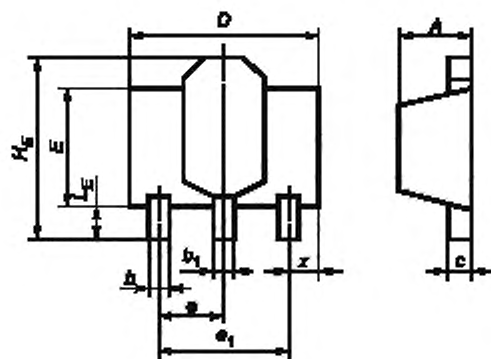


Рисунок 4

Таблица 4

В миллиметрах

Обозначение размера	Значение размера		
	Не менее	Номин.	Не более
A	1,40	—	1,60
b	0,35	—	0,48
b_s	0,40	—	0,55
c	0,37	—	0,44
D	4,40	—	4,60
E	2,40	—	2,60
e	—	1,5	—
e_s	—	3,0	—
H_E	3,75	—	4,25
L_E	0,70	—	1,20
z	0,70	—	0,90

6.3.2 Основные размеры изделий с односторонним расположением выводов должны соответствовать приведенным на рисунке 5 и в таблице 5.

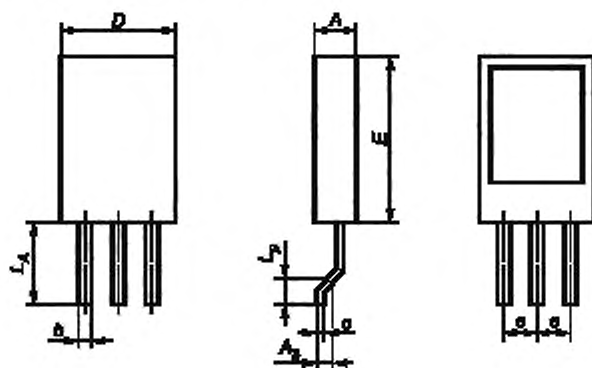


Рисунок 5

Таблица 5

В миллиметрах

Обозначение размера	Значение размера		
	Не менее	Номин.	Не более
A	2,30	—	2,80
A_3	—	0,3	—
b	0,65	—	0,88
c	0,45	—	0,60
D	7,20	—	7,80
E	10,50	—	11,10
e	—	2,3	—
L_A	5,30	—	5,90
L_p	1,80	—	2,00

6.4 Изделия с прямоугольной формой основания корпуса с выводами, сформованными в противоположные стороны от корпуса

6.4.1 Основные размеры изделий с двумя выводами, сформованными в противоположные стороны от корпуса, должны соответствовать приведенным на рисунке 6 и в таблице 6.

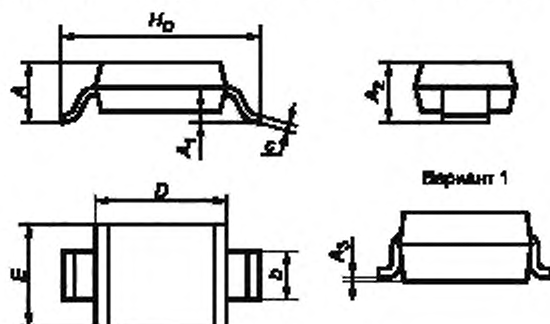


Рисунок 6

Таблица 6

В миллиметрах

Обозначение размера	Типоразмер					
	1			2		
	Не менее	Номин.	Не более	Не менее	Номин.	Не более
A	1,00	1,10	1,30	—	—	1,35
A_1	—	—	—	—	0,10	—
A_2	1,00	1,10	1,30	—	—	1,25
A_3	—	0,05	—	—	—	—
D	—	2,70	—	2,55	2,70	2,85
H_D	—	—	3,50	3,55	3,70	3,85
E	1,50	1,60	1,80	1,40	1,55	1,70
b	—	0,55	—	0,45	0,55	0,65
c	0,16	0,67	0,26	0,10	0,55	0,20

6.4.2 Основные размеры изделий с прямоугольной формой основания корпуса с двумя выводами, сформованными под основание корпуса, должны соответствовать приведенным на рисунке 7 и в таблице 7.

Примечание — Полярные изделия должны иметь элемент ориентации в виде маркировки.

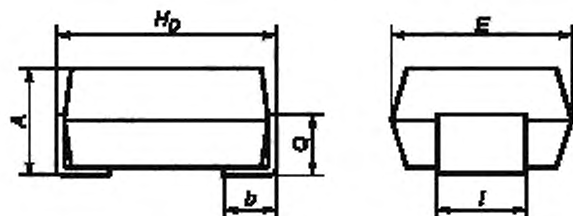


Рисунок 7

Таблица 7

В миллиметрах

H_D		E		L		l		b	Q
Номин.	Пред. откл.	Номин.	Пред. откл.	Номин.	Пред. откл.	Номин.	Пред. откл.	Не более	Номин.
3,2	+ 0,2 - 0,3	1,6	± 0,2	1,6	± 0,2	1,2	± 0,1	1,9	0,7
3,5	± 0,2	2,8		1,9		2,2			1,0
5,8		4,6		3,2					
6,0	± 0,3	3,2	2,5	2,4					
7,3		4,3	± 0,3		2,8 4,0				

6.4.3 Основные размеры изделий с прямоугольной формой основания корпуса с тремя выводами, сформованными в противоположные стороны от корпуса, должны соответствовать приведенным на рисунке 8 и в таблице 8.

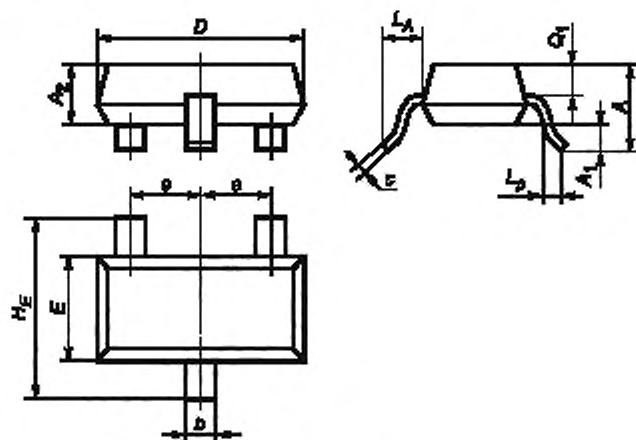


Рисунок 8

Таблица 8

В миллиметрах

Обозначение размера	Типоразмер								
	1			2			3		
	Не менее	Номин.	Не более	Не менее	Номин.	Не более	Не менее	Номин.	Не более
A	0,85	—	1,10	0,60	—	0,95	0,9	—	1,45
A ₁	0,10	—	0,20	0,00	—	0,10	0,0	—	0,15
A ₂	0,65	—	0,95	0,60	—	0,85	0,9	—	1,30
D	2,80	—	3,00	1,40	—	1,80	2,7	—	3,10
E	1,20	—	1,40	0,70	—	0,90	1,3	—	1,75
H _E	2,10	—	2,50	1,40	—	1,80	2,2	—	3,00
b	0,38	—	0,46	0,15	—	0,30	0,3	—	0,50
c	0,09	—	0,15	0,10	—	0,25	0,1	—	0,26
L _A	0,40	—	0,60	—	—	—	—	—	—
e	—	0,95	—	—	0,5	—	—	0,95	—
Q ₁	0,50	—	0,65	0,10	—	—	0,20	—	1,75
L _D	—	—	—	0,20	—	0,55	0,20	—	0,75

Окончание таблицы 8

В миллиметрах

Обозначение размера	Типоразмер								
	4			5			6		
	Не менее	Номин.	Не более	Не менее	Номин.	Не более	Не менее	Номин.	Не более
A	—	—	1,10	—	—	1,10	—	—	1,00
A ₁	—	0,10	—	—	—	0,10	0,10	—	—
A ₂	0,8	—	—	—	—	—	—	—	—
D	1,8	—	2,20	2,8	—	3,00	1,80	—	2,20
E	1,1	—	1,35	1,2	—	1,40	1,24	—	1,26
H _E	1,8	—	2,40	—	—	2,50	2,00	—	2,20
b	0,2	—	0,40	0,48	—	0,49	0,20	—	0,40
c	0,1	—	0,26	0,09	—	0,15	0,10	—	0,25
L _A	—	—	—	—	—	—	—	—	—
e	—	0,65	—	—	0,95	—	—	0,65	—
Q ₁	—	—	—	—	—	—	—	0,20	—
L _D	0,10	—	—	—	—	—	0,10	—	0,30

6.4.4 Основные размеры изделий с прямоугольной формой основания корпуса с четырьмя и пятью выводами, сформованными в противоположные стороны от корпуса, должны соответствовать приведенным на рисунке 9 и в таблице 9, на рисунке 10 и в таблице 10.

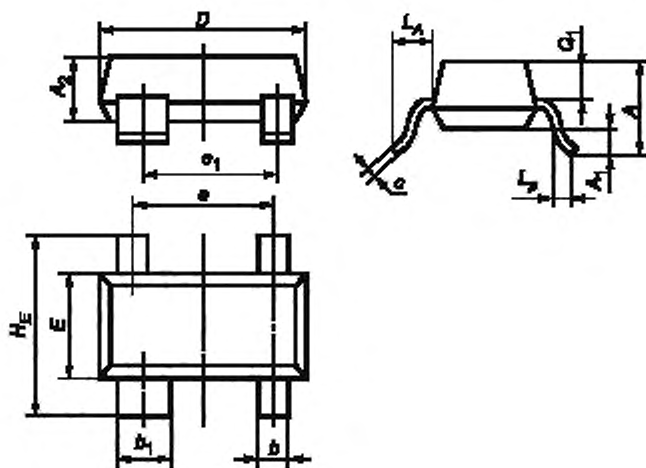


Рисунок 9

Таблица 9

В миллиметрах

Обозначение размера	Типоразмер											
	1			2			3			4		
	Не менее	Номин.	Не более	Не менее	Номин.	Не более	Не менее	Номин.	Не более	Не менее	Номин.	Не более
A	0,85	—	1,10	0,80	—	1,10	0,80	—	1,10	—	—	1,10
A ₁	0,10	—	0,20	0,00	—	0,15	0,00	—	0,15	—	—	0,10
A ₂	0,65	—	0,95	0,80	—	1,00	0,80	—	1,00	—	—	—
D	2,80	—	3,00	1,80	2,00	2,20	1,80	2,00	2,20	2,80	—	3,00
E	1,20	—	1,40	1,15	1,25	1,35	1,15	1,25	1,35	1,20	—	1,40
H _E	2,10	—	2,50	1,80	2,10	2,40	1,80	2,10	2,40	—	—	2,50
b	0,38	—	0,46	0,15	0,20	0,30	0,15	0,20	0,30	0,38	—	0,48
b ₁	0,77	—	0,83	—	—	—	0,25	0,30	0,40	0,78	—	0,88
c	0,09	—	0,15	0,10	—	0,26	0,10	—	0,26	0,09	—	0,15
L _x	0,40	—	0,60	—	—	—	—	—	—	—	—	—
Q ₁	0,50	—	0,65	0,10	—	0,40	0,10	—	0,40	—	—	—
e	—	1,9	—	—	1,30	—	—	1,30	—	—	1,8	—
e ₁	—	1,7	—	—	1,30	—	—	1,25	—	—	1,7	—
L _p	—	—	—	0,20	—	0,55	0,20	—	0,55	—	—	—

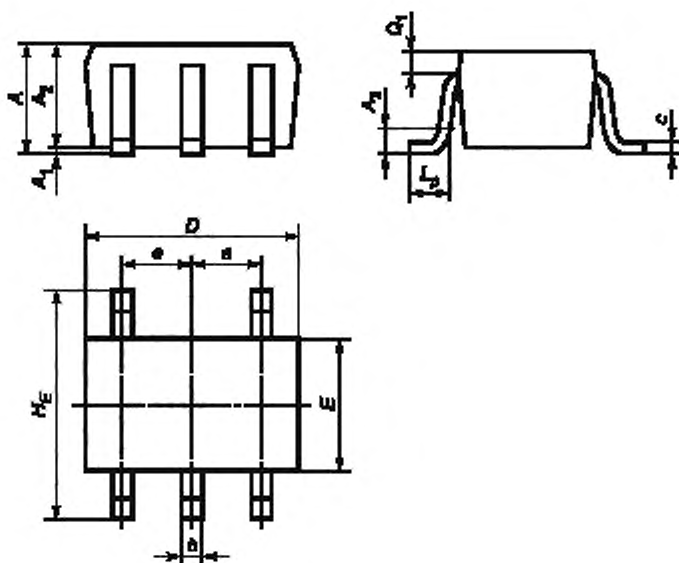


Рисунок 10

Таблица 10

В миллиметрах

Обозначение размера	Значение размера		
	Не менее	Номин.	Не более
A	0,80	—	1,10
A_1	0,00	—	0,15
A_2	0,80	—	1,00
A_3	—	0,25	—
D	1,80	2,00	2,20
E	1,15	1,25	1,35
H_E	1,80	2,10	2,40
Q_1	0,10	—	0,40
b	0,15	—	0,30
c	0,10	—	0,25
L_p	0,20	—	0,55

6.4.5 Основные размеры изделий с шестью и более выводами, расположенными по двум сторонам корпуса, сформированными в противоположные стороны от корпуса, должны соответствовать приведенным на рисунке 11 и в таблицах 11, 12, на рисунке 12 и в таблицах 13, 14, на рисунке 13 и в таблицах 15, 16.

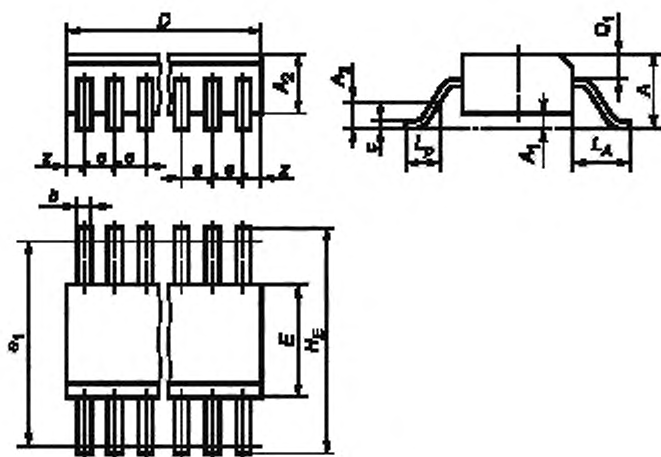


Рисунок 11

Таблица 11

В миллиметрах

Обозначение размера	Значение размера		
	Не менее	Номин.	Не более
A_1	0,10	—	0,30
A_2	—	0,30	—
b	0,25	—	0,50
c	0,10	—	0,35
e	—	1,25	—

Таблица 12

Размеры в миллиметрах

Число выводов n	Значение размера									
	A		A_2		D		E		e_1	
	Не менее	Не более	Не менее	Не более	Не менее	Не более	Не менее	Не более	Номин.	
8					4,64	5,08				
14	1,35	2,00	1,25	1,90 (1,80)	8,39	8,89	3,80 (3,7)	4,20	5,72	
16					9,64	10,16				
16	—	2,00	1,35	1,75	9,64	10,00	4,70	5,00	—	
8	—	2,54	1,60	2,00	5,00	5,40	4,45	4,65	5,72	
14	—				8,80	9,20				
8	—				5,20	5,60	5,60	5,80		7,62
14	—				8,80	9,20				
16	—				10,10	10,50				
18	—				11,25	11,75				
20	—				12,60	13,00				
20	2,35	2,65	2,25	2,45	12,60	13,00	7,40	7,60	9,53	
24					15,20	15,60				
24	—	3,05	2,40	2,65	15,20	15,60	8,60	8,90	11,43	
28	—				17,70	18,10				

Число выводов n	Значение размера								
	H_E		L_A		L_D		Q_1		z
	Не менее	Не более	Не менее	Не более	Не менее	Не более	Не менее	Не более	Не более
8	5,5	6,7	0,85	1,25	0,3	0,6	0,60	0,85 (1,00)	0,70
14									
16									
16	6,7	7,3	—	1,25	0,3	—	0,60	1,25	0,70
8	6,1	6,8	—	1,20	0,3	1,1	0,60	1,00	0,88
14									
8	7,4	8,2	—	1,30	0,6	1,25	0,60	1,25	0,90
14									
16									
18									
20	10,1	10,7	—	1,65	0,3	1,40	1,00	1,10	0,93
24									
24									
28	11,5	12,7	—	2,00	0,5	1,40	0,85	1,50	0,93

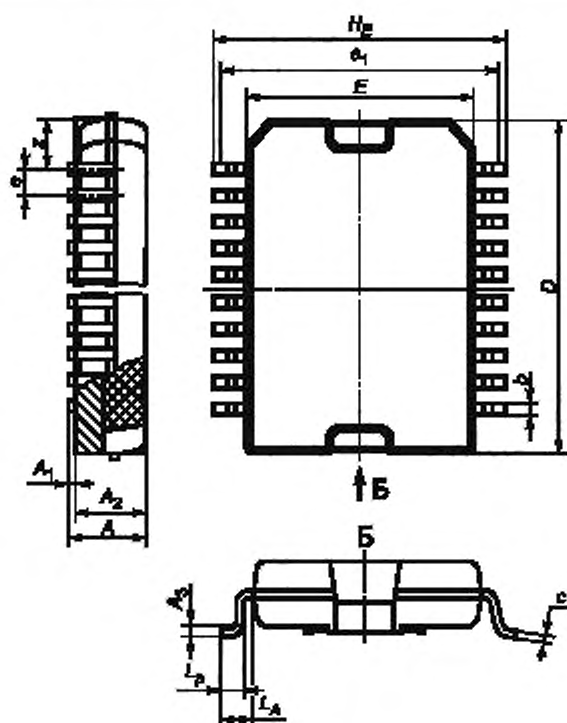


Рисунок 12

Таблица 13

В миллиметрах

Обозначение размера	Значение размера		
	Не менее	Номин.	Не более
A	—	—	3,700
A_1	0	0,05	0,100
A_2	3,00	—	3,400
A_3	—	0,35	—
E	—	11,00	—
H_E	—	14,20	—
e_1	—	13,50	—
L_A	—	1,60	—
L_P	0,80	—	1,100
z	—	—	2,235
c	0,23	0,25	0,32

Таблица 14

Размеры в миллиметрах

Обозначение числа выводов и размера	Типоразмер											
	1			2			3			4		
	Не менее	Номин.	Не более	Не менее	Номин.	Не более	Не менее	Номин.	Не более	Не менее	Номин.	Не более
l		10			14			20			24	
b	0,40	—	0,53	0,4	—	0,53	0,40	—	0,53	0,40	—	0,53
D	9,45	9,55	9,65	12,0	12,10	12,2	15,80	15,90	16,00	15,80	15,90	16,00
e	—	1,27	—	—	1,27	—	—	1,27	—	—	1,00	—

Окончание таблицы 14

Размеры в миллиметрах

Обозначение числа выводов и размера	Типоразмер								
	5			6			7		
	Не менее	Номин.	Не более	Не менее	Номин.	Не более	Не менее	Номин.	Не более
l		30			36			44	
b	0,35	—	0,48	0,25	—	0,38	0,25	—	0,38
D	15,80	15,9	16,00	15,80	15,90	16,00	19,60	19,70	19,80
e	—	0,8	—	—	0,65	—	—	0,65	—

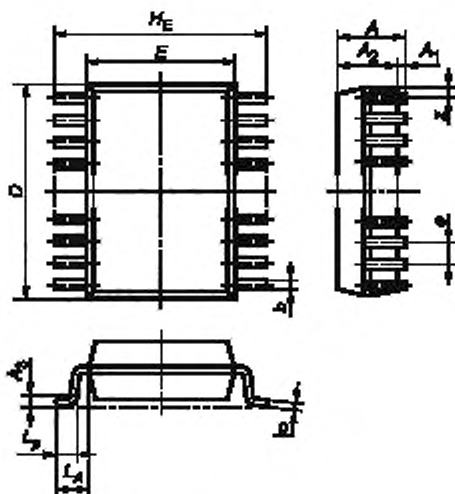


Рисунок 13

Таблица 15

В миллиметрах

Обозначение размера	Типоразмер с шагом 0,65			Типоразмер с шагом 0,50			Типоразмер с шагом 0,40		
	Не менее	Номин.	Не более	Не менее	Номин.	Не более	Не менее	Номин.	Не более
A	—	—	1,20	—	—	1,20	—	—	1,20
A_1	0,05	—	0,15	0,05	—	0,15	0,05	—	0,15
A_2	0,80	1,00	1,05	0,80	1,00	1,05	0,80	1,00	1,05
A_3	—	0,25	—	—	0,25	—	—	0,25	—
b	0,19	—	0,30	0,17	—	0,27	0,13	—	0,23
e	—	0,65	—	—	0,50	—	—	0,40	—
L_A	—	1,00	—	—	1,00	—	—	1,00	—
L_B	0,45	0,60	0,75	0,45	0,60	0,75	0,45	0,60	0,75
c	0,09	—	0,20	0,09	—	0,20	0,09	—	0,20

Таблица 16

Размеры в миллиметрах

Число выводов и размер	Типоразмер с шагом 0,65									
	1	2	3	4	5	6	7	8	9	
l	8	14	16	20	24	28	24	28	30	
D	Не менее	2,90	4,90	4,90	6,40	7,70	9,60	7,70	9,60	9,60
	Номин.	3,00	5,00	5,00	6,50	7,80	9,70	7,80	9,70	9,70
	Не более	3,10	5,10	5,10	6,60	7,90	9,80	7,90	9,80	9,80
E	Не менее	4,30					6,00			
	Номин.	4,40					6,10			
	Не более	4,50					6,20			
H_E	Не менее	6,00					7,70			
	Номин.	6,40					8,10			
	Не более	6,80					8,50			
z	Не более	0,62	0,65	0,32	0,42	0,42	0,72	0,42	0,72	0,40

Продолжение таблицы 16

Размеры в миллиметрах

Число выводов и размер		Типоразмер с шагом 0,65							
		10	11	12	13	14	15	16	17
<i>n</i>		32	36	38	40	28	32	36	40
<i>D</i>	Не менее	10,90	12,40	12,40	13,90	9,60	10,90	12,40	13,90
	Номин.	11,00	12,50	12,50	14,00	9,70	11,00	12,50	14,00
	Не более	11,10	12,60	12,60	14,10	9,80	11,10	12,60	14,10
<i>E</i>	Не менее	6,00				7,90			
	Номин.	6,10				8,00			
	Не более	6,20				8,10			
<i>H_E</i>	Не менее	7,70				9,60			
	Номин.	8,10				10,00			
	Не более	8,50				10,40			
<i>z</i>	Не более	0,72	0,82	0,50	0,92	0,72	0,72	0,82	0,92

Продолжение таблицы 16

Размеры в миллиметрах

Число выводов и размер		Типоразмер с шагом 0,50									
		18	19	20	21	22	23	24	25	26	27
<i>n</i>		20	24	28	30	36	38	44	50	28	36
<i>D</i>	Не менее	4,90	6,40	7,70	7,70	9,60	9,60	10,90	12,40	7,70	9,60
	Номин.	5,00	6,50	7,80	7,80	9,70	9,70	11,00	12,50	7,80	9,70
	Не более	5,10	6,60	7,90	7,90	9,80	9,80	11,10	12,60	7,90	9,80
<i>E</i>	Не менее	4,30								6,00	
	Номин.	4,40								6,10	
	Не более	4,50								6,20	
<i>H_E</i>	Не менее	6,00								7,70	
	Номин.	6,40								8,10	
	Не более	6,80								8,50	
<i>z</i>	Не более	0,34	0,59	0,74	0,49	0,69	0,44	0,34	0,34	0,74	0,69

Продолжение таблицы 16

Размеры в миллиметрах

Число выводов и размер		Типоразмер с шагом 0,50								
		28	29	30	31	32	33	34	35	36
<i>n</i>		40	44	48	56	64	36	40	48	56
<i>D</i>	Не менее	10,90	10,90	12,40	13,90	16,90	9,60	10,90	12,40	13,90
	Номин.	11,00	11,00	12,50	14,00	17,00	9,70	11,00	12,50	14,00
	Не более	11,10	11,10	12,60	14,10	17,10	9,80	11,10	12,60	14,10
<i>E</i>	Не менее	6,00					7,90			
	Номин.	6,10					8,00			
	Не более	6,20					8,10			
<i>H_E</i>	Не менее	7,70					9,60			
	Номин.	8,10					10,00			
	Не более	8,50					10,40			
<i>z</i>	Не более	0,84	0,34	0,59	0,34	0,84	0,69	0,84	0,59	0,34

Продолжение таблицы 16

Размеры в миллиметрах

Число выводов и размер		Типоразмер с шагом 0,40							
		37	38	39	40	41	42	43	44
<i>n</i>		24	32	36	48	36	48	52	56
<i>D</i>	Не менее	4,90	6,40	7,70	9,60	7,70	9,60	10,90	12,40
	Номин.	5,00	6,50	7,80	9,70	7,80	9,70	11,00	12,50
	Не более	5,10	6,60	7,90	9,80	7,90	9,80	11,10	12,60
<i>E</i>	Не менее	4,30				6,00			
	Номин.	4,40				6,10			
	Не более	4,50				6,20			
<i>H_E</i>	Не менее	6,00				7,70			
	Номин.	6,40				8,10			
	Не более	6,80				8,50			
<i>z</i>	Не более	0,38	0,34	0,58	0,34	0,58	0,34	0,58	0,94

Число выводов и размер		Типоразмер с шагом 0,40							
		45	46	47	48	49	50	51	52
n		64	80	48	52	56	60	64	68
D	Не менее	13,90	16,90	9,60	10,90	12,40	12,40	13,90	13,90
	Номин.	14,00	17,00	9,70	11,00	12,50	12,50	14,00	14,00
	Не более	14,10	17,10	9,80	11,10	12,60	12,60	14,10	14,10
E	Не менее	6,00		7,90					
	Номин.	6,10		8,00					
	Не более	6,20		8,10					
H_E	Не менее	7,70		9,60					
	Номин.	8,10		10,00					
	Не более	8,50		10,40					
z	Не более	0,88	0,78	0,34	0,58	0,94	0,54	0,88	0,48

6.4.6 Основные размеры изделий с четырехсторонним расположением выводов, сформированных в стороны от корпуса, должны соответствовать приведенным на рисунке 14 и в таблицах 17, 18, на рисунке 15 и в таблице 19.

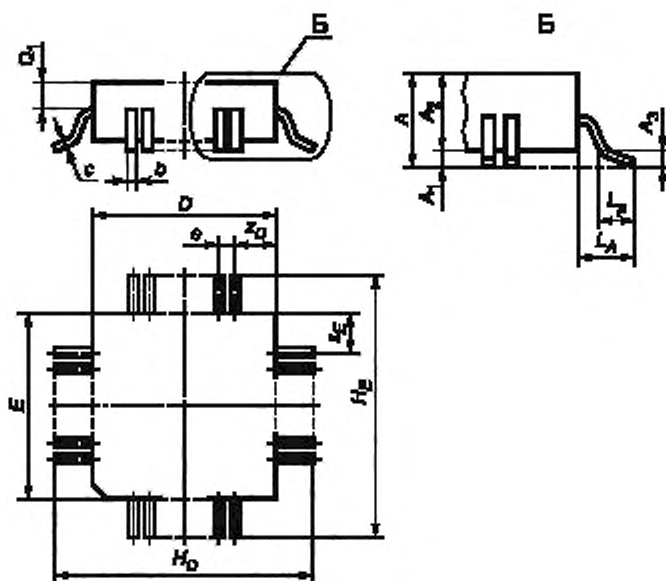


Рисунок 14

Таблица 17

В миллиметрах

Обозначение размера	Значение размера		
	Не менее	Номин.	Не более
A	1,8	—	2,60
A_1	—	—	0,30
A_3	—	0,3	—
c	0,1	—	0,25
L_p	1,0	—	1,90
Q_1	Не устанавливается		

Таблица 18

Размеры в миллиметрах

Число выводов			Значение размера								
			A_2		b		e	D		E	
n	n_D	n_E	Не менее	Не более	Не менее	Не более	Номин.	Не менее	Не более	Не менее	Не более
48			2,0	2,4	0,30	0,50	1,00	13,3	13,6	13,3	13,6
48	12	12	2,0	2,4	0,25	0,45	0,80	11,8	12,2	11,8	12,2
56	14	14	1,8	2,2	0,20	0,40	0,65	10,1	10,5	9,1	9,5
64	19	13	2,0	2,4	0,30	0,50	1,00	19,8	20,2	13,8	14,2
100	30	20	2,0	2,4	0,20	0,40	0,65	19,8	20,2	13,8	14,2

Окончание таблицы 18

Размеры в миллиметрах

Число выводов n	Значение размера						
	H_D		H_E		L_A	Z_D	Z_E
	Не менее	Не более	Не менее	Не более	Номин.	Номин.	Номин.
48	18,8	19,6	18,8	19,6	3,1	1,5	1,50
48	16,2	17,5	16,2	17,5	2,8	1,9	1,90
56	15,1	15,9	14,1	14,9	2,9	1,2	0,75
64	24,2	25,2	18,2	19,2	2,8	1,2	2,40
100	24,2	25,5	18,2	19,5	2,8	0,8	1,00

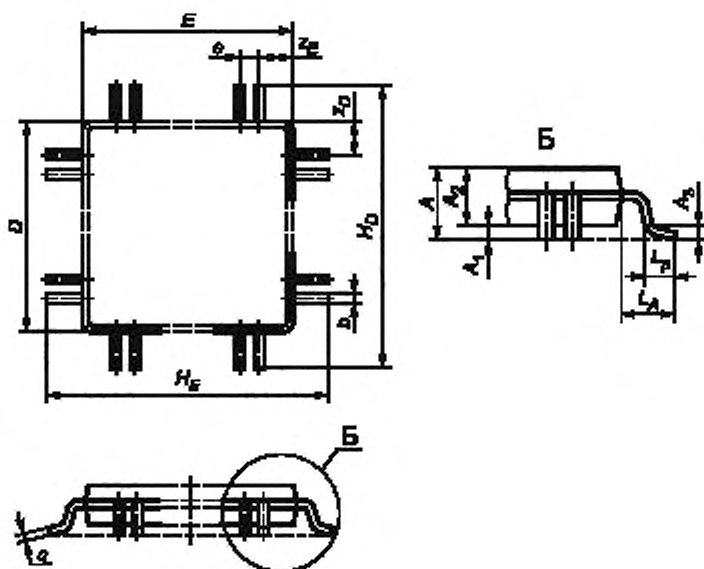


Рисунок 15

Таблица 19

Размеры в миллиметрах

Обозначение числа выводов и размера	Типоразмер											
	1			2			3			4		
	Не менее	Номин.	Не более	Не менее	Номин.	Не более	Не менее	Номин.	Не более	Не менее	Номин.	Не более
n	—	32	—	—	40	—	—	32	—	—	40	—
n_D	—	8	—	—	10	—	—	8	—	—	10	—
n_E	—	8	—	—	10	—	—	8	—	—	10	—
A	—	—	1,20	—	—	1,20	—	—	1,20	—	—	1,20
A_1	0,05	—	0,15	0,05	—	0,15	0,05	—	0,15	0,05	—	0,15
A_2	0,95	—	—	0,95	—	—	0,95	—	—	0,95	—	—
A_3	—	0,25	—	—	0,25	—	—	0,25	—	—	0,25	—
b	0,17	—	0,27	0,13	—	0,23	0,30	—	0,46	0,22	—	0,38
c	0,09	—	0,20	0,09	—	0,20	0,11	—	0,23	0,11	—	0,23
D	—	5,00	—	—	5,00	—	—	7,00	—	—	7,00	—
E	—	5,00	—	—	5,00	—	—	7,00	—	—	7,00	—
e	—	0,50	—	—	0,40	—	—	0,80	—	—	0,65	—
H_D	6,80	—	7,20	6,80	—	7,20	8,80	—	9,20	8,80	—	9,20
H_E	6,80	—	7,20	6,80	—	7,20	8,80	—	9,20	8,80	—	9,20
L_A	—	1,00	—	—	1,00	—	—	1,00	—	—	1,00	—
L_P	0,45	0,60	0,75	0,45	0,60	0,75	0,45	0,60	0,75	0,45	0,60	0,75
z_D	—	—	0,85	—	—	0,80	—	—	0,80	—	—	0,68
z_E	—	—	0,85	—	—	0,80	—	—	0,80	—	—	0,68

Обозначение числа выводов и размера	Типоразмер											
	5			6			7			8		
	Не менее	Номин.	Не более	Не менее	Номин.	Не более	Не менее	Номин.	Не более	Не менее	Номин.	Не более
n	—	48	—	—	64	—	—	36	—	—	44	—
n_D	—	12	—	—	16	—	—	9	—	—	11	—
n_E	—	12	—	—	16	—	—	9	—	—	11	—
A	—	—	1,20	—	—	1,20	—	—	1,20	—	—	1,20
A_1	0,05	—	0,15	0,05	—	0,15	0,05	—	0,15	0,05	—	0,15
A_2	0,95	—	—	0,95	—	—	0,95	—	—	0,95	—	—
A_3	—	0,25	—	—	0,25	—	—	0,25	—	—	0,25	—
b	0,17	—	0,27	0,13	—	0,23	0,35	—	0,50	0,30	—	0,45
c	0,09	—	0,20	0,09	—	0,20	0,11	—	0,23	0,11	—	0,23
D	—	7,00	—	—	7,00	—	—	10,00	—	—	10,00	—
E	—	7,00	—	—	7,00	—	—	10,00	—	—	10,00	—
e	—	0,50	—	—	0,40	—	—	1,00	—	—	0,80	—
H_D	8,80	—	9,20	8,80	—	9,20	11,80	—	12,20	11,80	—	12,20
H_E	8,80	—	9,20	8,80	—	9,20	11,80	—	12,20	11,80	—	12,20
L_A	—	1,00	—	—	1,00	—	—	1,00	—	—	1,00	—
L_P	0,45	0,60	0,75	0,45	0,60	0,75	0,45	0,60	0,75	0,45	0,60	0,75
z_D	—	—	0,85	—	—	0,60	—	—	1,10	—	—	1,10
z_E	—	—	0,85	—	—	0,60	—	—	1,10	—	—	1,10

Продолжение таблицы 19

Размеры в миллиметрах

Обозначение числа выводов и размера	Типоразмер											
	9			10			11			12		
	Не менее	Номин.	Не более	Не менее	Номин.	Не более	Не менее	Номин.	Не более	Не менее	Номин.	Не более
n	—	52	—	—	64	—	—	80	—	—	44	—
n_D	—	13	—	—	16	—	—	20	—	—	11	—
n_E	—	13	—	—	16	—	—	20	—	—	11	—
A	—	—	1,20	—	—	1,20	—	—	1,20	—	—	1,20
A_1	0,05	—	0,15	0,05	—	0,15	0,05	—	0,15	0,05	—	0,15
A_2	0,95	—	—	0,95	—	—	0,95	—	—	0,95	—	—
A_3	—	0,25	—	—	0,25	—	—	0,25	—	—	0,25	—
b	0,22	—	0,38	0,17	—	0,27	0,13	—	0,23	0,35	—	0,50
c	0,11	—	0,23	0,09	—	0,20	0,09	—	0,20	0,11	—	0,23
D	—	10,00	—	—	10,00	—	—	10,00	—	—	12,00	—
E	—	10,00	—	—	10,00	—	—	10,00	—	—	12,00	—
e	—	0,65	—	—	0,50	—	—	0,40	—	—	1,00	—
H_D	11,80	—	12,20	11,80	—	12,20	11,80	—	12,20	13,80	—	14,20
H_E	11,80	—	12,20	11,80	—	12,20	11,80	—	12,20	13,80	—	14,20
L_A	—	1,00	—	—	1,00	—	—	1,00	—	—	1,00	—
L_P	0,45	0,60	0,75	0,45	0,60	0,75	0,45	0,60	0,75	0,45	0,60	0,75
Z_D	—	—	1,20	—	—	1,35	—	—	1,30	—	—	1,10
Z_E	—	—	1,20	—	—	1,35	—	—	1,30	—	—	1,10

Обозначение числа выводов и размера	Типоразмер											
	13			14			15			16		
	Не менее	Номин.	Не более	Не менее	Номин.	Не более	Не менее	Номин.	Не более	Не менее	Номин.	Не более
n	—	52	—	—	64	—	—	80	—	—	100	—
n_D	—	13	—	—	16	—	—	20	—	—	25	—
n_E	—	13	—	—	16	—	—	20	—	—	25	—
A	—	—	1,20	—	—	1,20	—	—	1,20	—	—	1,20
A_1	0,05	—	0,15	0,05	—	0,15	0,05	—	0,15	0,05	—	0,15
A_2	0,95	—	—	0,95	—	—	0,95	—	—	0,95	—	—
A_3	—	0,25	—	—	0,25	—	—	0,25	—	—	0,25	—
b	0,30	—	0,45	0,22	—	0,38	0,17	—	0,27	0,13	—	0,23
c	0,11	—	0,23	0,11	—	0,23	0,09	—	0,20	0,09	—	0,20
D	—	12,00	—	—	12,00	—	—	12,00	—	—	12,00	—
E	—	12,00	—	—	12,00	—	—	12,00	—	—	12,00	—
e	—	0,80	—	—	0,65	—	—	0,50	—	—	0,40	—
H_D	13,80	—	14,20	13,80	—	14,20	13,80	—	14,20	13,80	—	14,20
H_E	13,80	—	14,20	13,80	—	14,20	13,80	—	14,20	13,80	—	14,20
L_A	—	1,00	—	—	1,00	—	—	1,00	—	—	1,00	—
L_P	0,45	0,60	0,75	0,45	0,60	0,75	0,45	0,60	0,75	0,45	0,60	0,75
z_D	—	—	1,30	—	—	1,22	—	—	1,35	—	—	1,30
z_E	—	—	1,30	—	—	1,22	—	—	1,35	—	—	1,30

Продолжение таблицы 19

Размеры в миллиметрах

Обозначение числа выводов и размера	Типоразмер											
	17			18			19			20		
	Не менее	Номин.	Не более	Не менее	Номин.	Не более	Не менее	Номин.	Не более	Не менее	Номин.	Не более
n	—	52	—	—	64	—	—	80	—	—	100	—
n_D	—	13	—	—	16	—	—	20	—	—	25	—
n_E	—	13	—	—	16	—	—	20	—	—	25	—
A	—	—	1,20	—	—	1,20	—	—	1,20	—	—	1,20
A_1	0,05	—	0,15	0,05	—	0,15	0,05	—	0,15	0,05	—	0,15
A_2	0,95	—	—	0,95	—	—	0,95	—	—	0,95	—	—
A_3	—	0,25	—	—	0,25	—	—	0,25	—	—	0,25	—
b	0,35	—	0,50	0,30	—	0,45	0,22	—	0,38	0,17	—	0,27
c	0,11	—	0,23	0,11	—	0,23	0,11	—	0,23	0,09	—	0,20
D	—	14,00	—	—	14,00	—	—	14,00	—	—	14,00	—
E	—	14,00	—	—	14,00	—	—	14,00	—	—	14,00	—
e	—	1,00	—	—	0,80	—	—	0,65	—	—	0,50	—
H_D	15,80	—	16,20	15,80	—	16,20	15,80	—	16,20	15,80	—	16,20
H_E	15,80	—	16,20	15,80	—	16,20	15,80	—	16,20	15,80	—	16,20
L_A	—	1,00	—	—	1,00	—	—	1,00	—	—	1,00	—
L_P	0,45	0,60	0,75	0,45	0,60	0,75	0,45	0,60	0,75	0,45	0,60	0,75
Z_D	—	—	1,10	—	—	1,12	—	—	0,92	—	—	1,10
Z_E	—	—	1,10	—	—	1,12	—	—	0,92	—	—	1,10

Обозначение числа выводов и размера	Типоразмер											
	21			22			23			24		
	Не менее	Номин.	Не более	Не менее	Номин.	Не более	Не менее	Номин.	Не более	Не менее	Номин.	Не более
n	—	120	—	—	112	—	—	114	—	—	176	—
n_D	—	30	—	—	28	—	—	36	—	—	44	—
n_E	—	30	—	—	28	—	—	36	—	—	44	—
A	—	—	1,20	—	—	1,20	—	—	1,20	—	—	1,20
A_1	0,05	—	0,15	0,05	—	0,15	0,05	—	0,15	0,05	—	0,15
A_2	0,95	—	—	0,95	—	—	0,95	—	—	0,95	—	—
A_3	—	0,25	—	—	0,25	—	—	0,25	—	—	0,25	—
b	0,13	—	0,23	0,22	—	0,38	0,17	—	0,27	0,13	—	0,23
c	0,09	—	0,20	0,11	—	0,23	0,09	—	0,20	0,09	—	0,20
D	—	14,00	—	—	20,00	—	—	20,00	—	—	20,00	—
E	—	14,00	—	—	20,00	—	—	20,00	—	—	20,00	—
e	—	0,40	—	—	0,65	—	—	0,50	—	—	0,40	—
H_D	15,80	—	16,20	21,80	—	22,20	21,80	—	22,20	21,80	—	22,20
H_E	15,80	—	16,20	21,80	—	22,20	21,80	—	22,20	21,80	—	22,20
L_A	—	1,00	—	—	1,00	—	—	1,00	—	—	1,00	—
L_P	0,45	0,60	0,75	0,45	0,60	0,75	0,45	0,60	0,75	0,45	0,60	0,75
z_D	—	—	1,10	—	—	1,12	—	—	0,92	—	—	1,10
z_E	—	—	1,10	—	—	1,12	—	—	0,92	—	—	1,10

Продолжение таблицы 19

Размеры в миллиметрах

Обозначение числа выводов и размера	Типоразмер											
	25			26			27			28		
	Не менее	Номин.	Не более	Не менее	Номин.	Не более	Не менее	Номин.	Не более	Не менее	Номин.	Не более
n	—	176	—	—	216	—	—	100	—	—	128	—
n_D	—	44	—	—	54	—	—	30	—	—	38	—
n_E	—	44	—	—	54	—	—	20	—	—	26	—
A	—	—	1,20	—	—	1,20	—	—	1,20	—	—	1,20
A_1	0,05	—	0,15	0,05	—	0,15	0,05	—	0,15	0,05	—	0,15
A_2	0,95	—	—	0,95	—	—	0,95	—	—	0,95	—	—
A_3	—	0,25	—	—	0,25	—	—	0,25	—	—	0,25	—
b	0,17	—	0,27	0,13	—	0,23	0,22	—	0,38	0,17	—	0,27
c	0,09	—	0,20	0,09	—	0,20	0,11	—	0,23	0,09	—	0,20
D	—	24,00	—	—	24,00	—	—	20,00	—	—	20,00	—
E	—	24,00	—	—	24,00	—	—	14,00	—	—	14,00	—
e	—	0,50	—	—	0,40	—	—	0,65	—	—	0,50	—
H_D	25,80	—	26,20	25,80	—	26,20	21,80	—	22,20	21,80	—	22,20
H_E	25,80	—	26,20	25,80	—	26,20	15,80	—	16,20	15,80	—	16,20
L_A	—	1,00	—	—	1,00	—	—	1,00	—	—	1,00	—
L_P	0,45	0,60	0,75	0,45	0,60	0,75	0,45	0,60	0,75	0,45	0,60	0,75
Z_D	—	—	1,35	—	—	1,50	—	—	0,67	—	—	0,85
Z_E	—	—	1,35	—	—	1,50	—	—	0,92	—	—	0,85

Обозначение числа выводов и размера	Типоразмер								
	29			30			31		
	Не менее	Номин.	Не более	Не менее	Номин.	Не более	Не менее	Номин.	Не более
n	—	20	—	—	24	—	—	32	—
n_D	—	5	—	—	6	—	—	8	—
n_E	—	5	—	—	6	—	—	8	—
A	—	—	1,20	—	—	1,20	—	—	1,20
A_1	0,05	—	0,15	0,05	—	0,15	0,05	—	0,15
A_2	0,95	1,00	1,05	0,95	1,00	1,05	0,95	1,00	1,05
A_3	—	0,25	—	—	0,25	—	—	0,25	—
b	0,22	—	0,38	0,17	—	0,27	0,13	—	0,27
c	0,11	—	0,23	0,09	—	0,20	0,09	—	0,20
D	—	4,00	—	—	4,00	—	—	4,00	—
E	—	4,00	—	—	4,00	—	—	4,00	—
e	—	0,65	—	—	0,50	—	—	0,40	—
H_D	5,80	—	6,20	5,80	—	6,20	5,80	—	6,20
H_E	5,80	—	6,20	5,80	—	6,20	5,80	—	6,20
L_A	—	1,00	—	—	1,00	—	—	1,00	—
L_P	0,45	0,60	0,75	0,45	0,60	0,75	0,45	0,60	0,75
z_D	—	—	0,80	—	—	2,00	—	—	0,70
z_E	—	—	0,80	—	—	2,00	—	—	0,70

Продолжение таблицы 19

Размеры в миллиметрах

Обозначение числа выводов и размера	Типоразмер											
	32			33			34			35		
	Не менее	Номин.	Не более	Не менее	Номин.	Не более	Не менее	Номин.	Не более	Не менее	Номин.	Не более
n	—	64	—	—	80	—	—	80	—	—	80	—
n_D	—	16	—	—	20	—	—	20	—	—	20	—
n_E	—	16	—	—	20	—	—	20	—	—	20	—
A	—	—	2,45	—	—	2,45	—	—	2,45	—	—	3,15
A_1	0,05	—	0,25	0,05	—	0,25	0,05	—	0,25	0,05	—	0,25
A_2	1,80	—	—	1,80	—	—	1,80	—	—	2,50	—	—
A_3	—	0,25	—	—	0,25	—	—	0,25	—	—	0,25	—
b	0,17	—	0,27	0,13	—	0,23	0,17	—	0,27	0,17	—	0,27
c	0,09	—	0,2	0,09	—	0,2	0,09	—	0,2	0,09	—	0,2
D	—	10,00	—	—	10,00	—	—	12,00	—	—	12,00	—
E	—	10,00	—	—	10,00	—	—	12,00	—	—	12,00	—
e	—	0,50	—	—	0,40	—	—	0,50	—	—	0,50	—
H_D	12,35	—	12,85	12,35	—	12,85	14,35	—	14,85	14,35	—	14,85
H_E	12,35	—	12,85	12,35	—	12,85	14,35	—	14,85	14,35	—	14,85
L_A	—	1,30	—	—	1,30	—	—	1,30	—	—	1,30	—
L_P	0,45	0,60	0,75	0,45	0,60	0,75	0,45	0,60	0,75	0,45	0,60	0,75
Z_D	—	—	1,35	—	—	1,30	—	—	1,35	—	—	1,35
Z_E	—	—	1,35	—	—	1,30	—	—	1,35	—	—	1,35

Обозначение числа выводов и размера	Типоразмер											
	36			37			38			39		
	Не менее	Номин.	Не более	Не менее	Номин.	Не более	Не менее	Номин.	Не более	Не менее	Номин.	Не более
n	—	100	—	—	100	—	—	100	—	—	120	—
n_D	—	25	—	—	25	—	—	25	—	—	30	—
n_E	—	25	—	—	25	—	—	25	—	—	30	—
A	—	—	2,45	—	—	2,45	—	—	3,15	—	—	2,45
A_1	0,05	—	0,25	0,05	—	0,25	0,05	—	0,25	0,05	—	0,25
A_2	1,80	—	—	1,80	—	—	2,50	—	—	1,80	—	—
A_3	—	0,25	—	—	0,25	—	—	0,25	—	—	0,25	—
b	0,13	—	0,23	0,17	—	0,27	0,17	—	0,27	0,13	—	0,23
c	0,09	—	0,20	0,09	—	0,20	0,09	—	0,20	0,09	—	0,20
D	—	12,00	—	—	14,00	—	—	14,00	—	—	14,00	—
E	—	12,00	—	—	14,00	—	—	14,00	—	—	14,00	—
e	—	0,40	—	—	0,50	—	—	0,50	—	—	0,40	—
H_D	14,35	—	14,85	16,35	—	16,85	16,35	—	16,85	16,35	—	16,85
H_E	14,35	—	14,85	16,35	—	16,85	16,35	—	16,85	16,35	—	16,85
L_A	—	1,30	—	—	1,30	—	—	1,30	—	—	1,00	—
L_P	0,45	0,60	0,75	0,45	0,60	0,75	0,45	0,60	0,75	0,45	0,60	0,75
z_D	—	—	1,30	—	—	1,10	—	—	1,10	—	—	1,30
z_E	—	—	1,30	—	—	1,10	—	—	1,10	—	—	1,30

Продолжение таблицы 19

Размеры в миллиметрах

Обозначение числа выводов и размера	Типоразмер											
	40			41			42			43		
	Не менее	Номин.	Не более	Не менее	Номин.	Не более	Не менее	Номин.	Не более	Не менее	Номин.	Не более
n	—	120	—	—	144	—	—	144	—	—	176	—
n_D	—	30	—	—	36	—	—	36	—	—	44	—
n_E	—	30	—	—	36	—	—	36	—	—	44	—
A	—	—	3,15	—	—	2,70	—	—	3,40	—	—	2,70
A_1	0,05	—	0,25	0,25	—	0,50	0,25	—	0,50	0,25	—	0,50
A_2	2,50	—	—	1,80	—	—	2,50	—	—	1,80	—	—
A_3	—	0,25	—	—	0,25	—	—	0,25	—	—	0,25	—
b	0,13	—	0,23	0,17	—	0,27	0,17	—	0,27	0,13	—	0,23
c	0,09	—	0,20	0,09	—	0,20	0,09	—	0,20	0,09	—	0,20
D	—	14,00	—	—	20,00	—	—	20,00	—	—	20,00	—
E	—	14,00	—	—	20,00	—	—	20,00	—	—	20,00	—
e	—	0,40	—	—	0,50	—	—	0,50	—	—	0,40	—
H_D	16,35	—	16,85	22,35	—	22,85	22,35	—	22,85	22,35	—	22,85
H_E	16,35	—	16,85	22,35	—	22,85	22,35	—	22,85	22,35	—	22,85
L_A	—	1,30	—	—	1,30	—	—	1,30	—	—	1,30	—
L_P	0,45	0,60	0,75	0,45	0,60	0,70	0,45	0,60	0,70	0,45	0,60	0,70
z_D	—	—	1,30	—	—	1,35	—	—	1,35	—	—	1,50
z_E	—	—	1,30	—	—	1,35	—	—	1,35	—	—	1,50

Обозначение числа выводов и размера	Типоразмер											
	44			45			46			47		
	Не менее	Номин.	Не более	Не менее	Номин.	Не более	Не менее	Номин.	Не более	Не менее	Номин.	Не более
n	—	176	—	—	144	—	—	144	—	—	176	—
n_D	—	44	—	—	36	—	—	36	—	—	44	—
n_E	—	44	—	—	36	—	—	36	—	—	44	—
A	—	—	3,40	—	—	2,45	—	—	3,15	—	—	2,45
A_1	0,25	—	0,50	0,05	—	0,25	0,05	—	0,25	0,05	—	0,25
A_2	2,50	—	—	1,80	—	—	2,50	—	—	1,80	—	—
A_3	—	0,25	—	—	0,25	—	—	0,25	—	—	0,25	—
b	0,13	—	0,23	0,17	—	0,27	0,17	—	0,27	0,13	—	0,23
c	0,09	—	0,20	0,09	—	0,20	0,09	—	0,20	0,09	—	0,20
D	—	20,00	—	—	20,00	—	—	20,00	—	—	20,00	—
E	—	20,00	—	—	20,00	—	—	20,00	—	—	20,00	—
e	—	0,40	—	—	0,50	—	—	0,50	—	—	0,40	—
H_D	22,35	—	22,85	22,35	—	22,85	22,35	—	22,85	22,35	—	22,85
H_E	22,35	—	22,85	22,35	—	22,85	22,35	—	22,85	22,35	—	22,85
L_A	—	1,30	—	—	1,30	—	—	1,30	—	—	1,30	—
L_P	0,45	0,60	0,75	0,45	0,60	0,75	0,45	0,60	0,75	0,45	0,60	0,75
z_D	—	—	1,50	—	—	1,35	—	—	1,35	—	—	1,50
z_E	—	—	1,50	—	—	1,35	—	—	1,35	—	—	1,50

Продолжение таблицы 19

Размеры в миллиметрах

Обозначение числа выводов и размера	Типоразмер											
	48			49			50			51		
	Не менее	Номин.	Не более	Не менее	Номин.	Не более	Не менее	Номин.	Не более	Не менее	Номин.	Не более
n	—	176	—	—	176	—	—	216	—	—	208	—
n_D	—	44	—	—	44	—	—	54	—	—	52	—
n_E	—	44	—	—	44	—	—	54	—	—	52	—
A	—	—	3,15	—	—	4,10	—	—	4,10	—	—	4,10
A_1	0,05	—	0,25	0,25	—	0,50	0,25	—	0,50	0,25	—	0,50
A_2	2,50	—	—	3,20	—	—	3,20	—	—	3,20	—	—
A_3	—	0,25	—	—	0,25	—	—	0,25	—	—	0,25	—
b	0,13	—	0,23	0,17	—	0,27	0,13	—	0,23	0,17	—	0,27
c	0,09	—	0,20	0,09	—	0,20	0,09	—	0,20	0,09	—	0,20
D	—	20,00	—	—	24,00	—	—	24,00	—	—	28,00	—
E	—	20,00	—	—	24,00	—	—	24,00	—	—	28,00	—
e	—	0,40	—	—	0,50	—	—	0,40	—	—	0,50	—
H_D	22,35	—	22,85	26,35	—	26,85	26,35	—	26,85	30,35	—	30,85
H_E	22,35	—	22,85	26,35	—	26,85	26,35	—	26,85	30,35	—	30,85
L_A	—	1,30	—	—	1,30	—	—	1,30	—	—	1,30	—
L_P	0,45	0,60	0,75	0,45	0,60	0,75	0,45	0,60	0,75	0,45	0,60	0,75
z_D	—	—	1,50	—	—	1,35	—	—	1,50	—	—	1,35
z_E	—	—	1,50	—	—	1,35	—	—	1,50	—	—	1,35

Обозначение числа выводов и размера	Типоразмер											
	52			53			54			55		
	Не менее	Номин.	Не более	Не менее	Номин.	Не более	Не менее	Номин.	Не более	Не менее	Номин.	Не более
n	—	208	—	—	256	—	—	256	—	—	240	—
n_D	—	52	—	—	64	—	—	64	—	—	60	—
n_E	—	52	—	—	64	—	—	64	—	—	60	—
A	—	—	3,85	—	—	4,10	—	—	3,85	—	—	4,10
A_1	0,05	—	0,25	0,25	—	0,50	0,05	—	0,25	0,25	—	0,50
A_2	3,20	—	—	3,20	—	—	3,20	—	—	3,20	—	—
A_3	—	0,25	—	—	0,25	—	—	0,25	—	—	0,25	—
b	0,17	—	0,27	0,13	—	0,23	0,13	—	0,23	0,17	—	0,27
c	0,09	—	0,20	0,09	—	0,20	0,09	—	0,20	0,09	—	0,20
D	—	28,00	—	—	28,00	—	—	28,00	—	—	32,00	—
E	—	28,00	—	—	28,00	—	—	28,00	—	—	32,00	—
e	—	0,50	—	—	0,40	—	—	0,40	—	—	0,50	—
H_D	30,35	—	30,85	30,35	—	30,85	30,35	—	30,85	34,35	—	34,85
H_E	30,35	—	30,85	30,35	—	30,85	30,35	—	30,85	34,35	—	34,85
L_A	—	1,30	—	—	1,30	—	—	1,30	—	—	1,30	—
L_P	0,45	0,60	0,75	0,45	0,60	0,75	0,45	0,60	0,75	0,45	0,60	0,75
z_D	—	—	1,35	—	—	1,50	—	—	1,50	—	—	1,35
z_E	—	—	1,35	—	—	1,50	—	—	1,50	—	—	1,35

Продолжение таблицы 19

Размеры в миллиметрах

Обозначение числа выводов и размера	Типоразмер								
	56			57			58		
	Не менее	Номин.	Не более	Не менее	Номин.	Не более	Не менее	Номин.	Не более
n	—	296	—	—	272	—	—	336	—
n_D	—	74	—	—	68	—	—	84	—
n_E	—	74	—	—	68	—	—	84	—
A	—	—	4,10	—	—	4,50	—	—	4,50
A_1	0,25	—	0,50	0,25	—	0,50	0,25	—	0,50
A_2	3,20	—	—	3,55	—	—	3,55	—	—
A_3	—	0,25	—	—	0,25	—	—	0,25	—
b	0,13	—	0,23	0,17	—	0,27	0,13	—	0,23
c	0,09	—	0,20	0,09	—	0,20	0,09	—	0,20
D	—	32,00	—	—	36,00	—	—	36,00	—
E	—	32,00	—	—	36,00	—	—	36,00	—
e	—	0,40	—	—	0,50	—	—	0,40	—
H_D	34,35	—	34,85	38,35	—	38,85	38,35	—	38,85
H_E	34,35	—	34,85	38,35	—	38,85	38,35	—	38,85
L_A	—	1,30	—	—	1,30	—	—	1,30	—
L_p	0,45	0,60	0,75	0,45	0,60	0,75	0,45	0,60	0,75
z_D	—	—	1,50	—	—	1,35	—	—	1,50
z_E	—	—	1,50	—	—	1,35	—	—	1,50

Обозначение числа выводов и размера	Типоразмер								
	59			60			61		
	Не менее	Номинал.	Не более	Не менее	Номинал.	Не более	Не менее	Номинал.	Не более
n	—	304	—	—	376	—	—	128	—
n_D	—	76	—	—	94	—	—	39	—
n_E	—	76	—	—	94	—	—	25	—
A	—	—	4,50	—	—	4,50	—	—	3,15
A_1	0,25	—	0,50	0,25	—	0,50	0,05	—	0,25
A_2	3,55	—	—	3,55	—	—	2,50	—	—
A_3	—	0,25	—	—	0,40	—	—	0,50	—
b	0,17	—	0,27	0,13	—	0,23	0,17	—	0,27
c	0,09	—	0,20	0,09	—	0,20	0,09	—	0,20
D	—	40,00	—	—	40,00	—	—	20,00	—
E	—	40,00	—	—	40,00	—	—	14,00	—
e	—	0,50	—	—	0,40	—	—	0,50	—
H_D	42,35	—	42,85	42,35	—	42,85	22,35	—	22,85
H_E	42,35	—	42,85	42,35	—	42,85	16,35	—	16,85
L_A	—	1,30	—	—	1,30	—	—	1,30	—
L_P	0,45	0,60	0,75	0,45	0,60	0,75	0,45	0,60	0,75
z_D	—	—	1,35	—	—	1,50	—	—	0,06
z_E	—	—	1,35	—	—	1,50	—	—	1,10

Продолжение таблицы 19

Размеры в миллиметрах

Обозначение числа выводов и размера	Типоразмер											
	62			63			64			65		
	Не менее	Номин.	Не более	Не менее	Номин.	Не более	Не менее	Номин.	Не более	Не менее	Номин.	Не более
n	—	32	—	—	40	—	—	32	—	—	40	—
n_D	—	8	—	—	10	—	—	8	—	—	10	—
n_E	—	8	—	—	10	—	—	8	—	—	10	—
A	—	—	1,70	—	—	1,70	—	—	1,70	—	—	1,70
A_1	0,05	—	0,15	0,05	—	0,15	0,05	—	0,15	0,05	—	0,15
A_2	1,35	—	—	1,35	—	—	1,35	—	—	1,35	—	—
A_3	—	0,25	—	—	0,25	—	—	0,25	—	—	0,25	—
b	0,17	—	0,27	0,13	—	0,23	0,30	—	0,45	0,22	—	0,38
c	0,09	—	0,20	0,09	—	0,20	0,09	—	0,20	0,09	—	0,20
D	—	5,00	—	—	5,00	—	—	7,00	—	—	7,00	—
E	—	5,00	—	—	5,00	—	—	7,00	—	—	7,00	—
e	—	0,50	—	—	0,40	—	—	0,80	—	—	0,65	—
H_D	—	7,00	—	—	7,00	—	—	9,00	—	—	9,00	—
H_E	—	7,00	—	—	7,00	—	—	9,00	—	—	9,00	—
L_A	—	1,00	—	—	1,00	—	—	1,00	—	—	1,00	—
L_P	0,45	0,60	0,75	0,45	0,60	0,75	0,45	0,60	0,75	0,45	0,60	0,75
z_D	—	—	0,85	—	—	0,80	—	—	0,80	—	—	0,68
z_E	—	—	0,85	—	—	0,80	—	—	0,80	—	—	0,68

Обозначение числа выводов и размера	Типоразмер											
	66			67			68			69		
	Не менее	Номин.	Не более	Не менее	Номин.	Не более	Не менее	Номин.	Не более	Не менее	Номин.	Не более
n	—	48	—	—	64	—	—	36	—	—	44	—
n_D	—	12	—	—	16	—	—	9	—	—	11	—
n_E	—	12	—	—	16	—	—	9	—	—	11	—
A	—	—	1,70	—	—	1,70	—	—	1,70	—	—	1,70
A_1	0,05	—	0,15	0,05	—	0,15	0,05	—	0,15	0,05	—	0,15
A_2	1,35	—	—	1,35	—	—	1,35	—	—	1,35	—	—
A_3	—	0,25	—	—	0,25	—	—	0,25	—	—	0,25	—
b	0,17	—	0,27	0,13	—	0,23	0,35	—	0,50	0,30	—	0,45
c	0,09	—	0,20	0,09	—	0,20	0,09	—	0,20	0,09	—	0,20
D	—	7,00	—	—	7,00	—	—	10,00	—	—	10,00	—
E	—	7,00	—	—	7,00	—	—	10,00	—	—	10,00	—
e	—	0,50	—	—	0,40	—	—	1,00	—	—	0,80	—
H_D	—	9,00	—	—	9,00	—	—	12,00	—	—	12,00	—
H_E	—	9,00	—	—	9,00	—	—	12,00	—	—	12,00	—
L_A	—	1,00	—	—	1,00	—	—	1,00	—	—	1,00	—
L_P	0,45	0,60	0,75	0,45	0,60	0,75	0,45	0,60	0,75	0,45	0,60	0,75
z_D	—	—	0,85	—	—	0,60	—	—	1,10	—	—	1,10
z_E	—	—	0,85	—	—	0,60	—	—	1,10	—	—	1,10

Продолжение таблицы 19

Размеры в миллиметрах

Обозначение числа выводов и размера	Типоразмер											
	70			71			72			73		
	Не менее	Номин.	Не более	Не менее	Номин.	Не более	Не менее	Номин.	Не более	Не менее	Номин.	Не более
n	—	52	—	—	64	—	—	80	—	—	44	—
n_D	—	13	—	—	16	—	—	20	—	—	11	—
n_E	—	13	—	—	16	—	—	20	—	—	11	—
A	—	—	1,70	—	—	1,70	—	—	1,70	—	—	1,70
A_1	0,05	—	0,15	0,05	—	0,15	0,05	—	0,15	0,05	—	0,15
A_2	1,35	—	—	1,35	—	—	1,35	—	—	1,35	—	—
A_3	—	0,25	—	—	0,25	—	—	0,25	—	—	0,25	—
b	0,22	—	0,38	0,17	—	0,27	0,13	—	0,23	0,35	—	0,50
c	0,09	—	0,20	0,09	—	0,20	0,09	—	0,20	0,09	—	0,20
D	—	10,00	—	—	10,00	—	—	10,00	—	—	12,00	—
E	—	10,00	—	—	10,00	—	—	10,00	—	—	12,00	—
e	—	0,65	—	—	0,50	—	—	0,40	—	—	1,00	—
H_D	—	12,00	—	—	12,00	—	—	12,00	—	—	14,00	—
H_E	—	12,00	—	—	12,00	—	—	12,00	—	—	14,00	—
L_A	—	1,00	—	—	1,00	—	—	1,00	—	—	1,00	—
L_P	0,45	0,60	0,75	0,45	0,60	0,75	0,45	0,60	0,75	0,45	0,60	0,75
z_D	—	—	1,20	—	—	1,35	—	—	1,30	—	—	1,10
z_E	—	—	1,20	—	—	1,35	—	—	1,30	—	—	1,10

Обозначение числа выводов и размера	Типоразмер											
	74			75			76			77		
	Не менее	Номин.	Не более	Не менее	Номин.	Не более	Не менее	Номин.	Не более	Не менее	Номин.	Не более
n	—	52	—	—	64	—	—	80	—	—	100	—
n_D	—	13	—	—	16	—	—	20	—	—	25	—
n_E	—	13	—	—	16	—	—	20	—	—	25	—
A	—	—	1,70	—	—	1,70	—	—	1,70	—	—	1,70
A_1	0,05	—	0,15	0,05	—	0,15	0,05	—	0,15	0,05	—	0,15
A_2	1,35	—	—	1,35	—	—	1,35	—	—	1,35	—	—
A_3	—	0,25	—	—	0,25	—	—	0,25	—	—	0,25	—
b	0,30	—	0,45	0,22	—	0,38	0,17	—	0,27	0,13	—	0,23
c	0,09	—	0,20	0,09	—	0,20	0,09	—	0,20	0,09	—	0,20
D	—	12,00	—	—	12,00	—	—	12,00	—	—	12,00	—
E	—	12,00	—	—	12,00	—	—	12,00	—	—	12,00	—
e	—	0,80	—	—	0,65	—	—	0,50	—	—	0,40	—
H_D	—	14,00	—	—	14,00	—	—	14,00	—	—	14,00	—
H_E	—	14,00	—	—	14,00	—	—	14,00	—	—	14,00	—
L_A	—	1,00	—	—	1,00	—	—	1,00	—	—	1,00	—
L_P	0,45	0,60	0,75	0,45	0,60	0,75	0,45	0,60	0,75	0,45	0,60	0,75
z_D	—	—	1,30	—	—	1,22	—	—	1,35	—	—	1,30
z_E	—	—	1,30	—	—	1,22	—	—	1,35	—	—	1,30

Продолжение таблицы 19

Размеры в миллиметрах

Обозначение числа выводов и размера	Типоразмер											
	78			79			80			81		
	Не менее	Номин.	Не более	Не менее	Номин.	Не более	Не менее	Номин.	Не более	Не менее	Номин.	Не более
n	—	52	—	—	64	—	—	80	—	—	100	—
n_D	—	13	—	—	16	—	—	20	—	—	25	—
n_E	—	13	—	—	16	—	—	20	—	—	25	—
A	—	—	1,70	—	—	1,70	—	—	1,70	—	—	1,70
A_1	0,05	—	0,15	0,05	—	0,15	0,05	—	0,15	0,05	—	0,15
A_2	1,35	—	—	1,35	—	—	1,35	—	—	1,35	—	—
A_3	—	0,25	—	—	0,25	—	—	0,25	—	—	0,25	—
b	0,35	—	0,50	0,30	—	0,45	0,22	—	0,38	0,17	—	0,27
c	0,09	—	0,20	0,09	—	0,20	0,09	—	0,20	0,09	—	0,20
D	—	14,00	—	—	14,00	—	—	14,00	—	—	14,00	—
E	—	14,00	—	—	14,00	—	—	14,00	—	—	14,00	—
e	—	1,00	—	—	0,80	—	—	0,65	—	—	0,50	—
H_D	—	16,00	—	—	16,00	—	—	16,00	—	—	16,00	—
H_E	—	16,00	—	—	16,00	—	—	16,00	—	—	16,00	—
L_A	—	1,00	—	—	1,00	—	—	1,00	—	—	1,00	—
L_P	0,45	0,60	0,75	0,45	0,60	0,75	0,45	0,60	0,75	0,45	0,60	0,75
z_D	—	—	1,10	—	—	1,10	—	—	0,92	—	—	1,10
z_E	—	—	1,10	—	—	1,10	—	—	0,92	—	—	1,10

Обозначение числа выводов и размера	Типоразмер											
	82			83			84			85		
	Не менее	Номин.	Не более	Не менее	Номин.	Не более	Не менее	Номин.	Не более	Не менее	Номин.	Не более
n	—	120	—	—	112	—	—	144	—	—	176	—
n_D	—	30	—	—	28	—	—	36	—	—	44	—
n_E	—	30	—	—	28	—	—	36	—	—	44	—
A	—	—	1,70	—	—	1,70	—	—	1,70	—	—	1,70
A_1	0,05	—	0,15	0,05	—	0,15	0,05	—	0,15	0,05	—	0,15
A_2	1,35	—	—	1,35	—	—	1,35	—	—	1,35	—	—
A_3	—	0,25	—	—	0,25	—	—	0,25	—	—	0,25	—
b	0,13	—	0,23	0,22	—	0,38	0,17	—	0,27	0,13	—	0,23
c	0,09	—	0,20	0,09	—	0,20	0,09	—	0,20	0,09	—	0,20
D	—	14,00	—	—	20,00	—	—	20,00	—	—	20,00	—
E	—	14,00	—	—	20,00	—	—	20,00	—	—	20,00	—
e	—	0,40	—	—	0,65	—	—	0,50	—	—	0,40	—
H_D	—	16,00	—	—	22,00	—	—	22,00	—	—	22,00	—
H_E	—	16,00	—	—	22,00	—	—	22,00	—	—	22,00	—
L_A	—	1,00	—	—	1,00	—	—	1,00	—	—	1,00	—
L_P	0,45	0,60	0,75	0,45	0,60	0,75	0,45	0,60	0,75	0,45	0,60	0,75
z_D	—	—	1,30	—	—	1,32	—	—	1,35	—	—	1,50
z_E	—	—	1,30	—	—	1,32	—	—	1,35	—	—	1,50

Продолжение таблицы 19

Размеры в миллиметрах

Обозначение числа выводов и размера	Типоразмер											
	86			87			88			89		
	Не менее	Номин.	Не более	Не менее	Номин.	Не более	Не менее	Номин.	Не более	Не менее	Номин.	Не более
n	—	176	—	—	216	—	—	100	—	—	128	—
n_D	—	44	—	—	54	—	—	30	—	—	38	—
n_E	—	44	—	—	54	—	—	20	—	—	26	—
A	—	—	1,70	—	—	1,70	—	—	1,70	—	—	1,70
A_1	0,05	—	0,15	0,05	—	0,15	0,05	—	0,15	0,05	—	0,15
A_2	1,35	—	—	1,35	—	—	1,35	—	—	1,35	—	—
A_3	—	0,25	—	—	0,25	—	—	0,25	—	—	0,25	—
b	0,17	—	0,27	0,13	—	0,23	0,22	—	0,38	0,17	—	0,27
c	0,09	—	0,20	0,09	—	0,20	0,09	—	0,20	0,09	—	0,20
D	—	24,00	—	—	24,00	—	—	20,00	—	—	20,00	—
E	—	24,00	—	—	24,00	—	—	14,00	—	—	14,00	—
e	—	0,50	—	—	0,40	—	—	0,65	—	—	0,50	—
H_D	—	26,00	—	—	26,00	—	—	22,00	—	—	22,00	—
H_E	—	26,00	—	—	26,00	—	—	22,00	—	—	22,00	—
L_A	—	1,00	—	—	1,00	—	—	1,00	—	—	1,00	—
L_P	0,45	0,60	0,75	0,45	0,60	0,75	0,45	0,60	0,75	0,45	0,60	0,75
z_D	—	—	1,35	—	—	1,50	—	—	0,67	—	—	0,85
z_E	—	—	1,35	—	—	1,50	—	—	0,92	—	—	0,85

Обозначение числа выводов и размера	Типоразмер								
	90			91			92		
	Не менее	Номин.	Не более	Не менее	Номин.	Не более	Не менее	Номин.	Не более
n	—	160	—	—	208	—	—	256	—
n_D	—	40	—	—	52	—	—	64	—
n_E	—	40	—	—	52	—	—	64	—
A	—	—	1,70	—	—	1,70	—	—	1,70
A_1	0,05	—	0,15	0,05	—	0,15	0,05	—	0,15
A_2	1,35	—	—	1,35	—	—	1,35	—	—
A_3	—	0,25	—	—	0,25	—	—	0,25	—
b	0,22	—	0,38	0,17	—	0,27	0,13	—	0,23
c	0,09	—	0,20	0,09	—	0,20	0,09	—	0,20
D	—	28,00	—	—	28,00	—	—	28,00	—
E	—	28,00	—	—	28,00	—	—	28,00	—
e	—	0,65	—	—	0,50	—	—	0,40	—
H_D	—	30,00	—	—	30,00	—	—	30,00	—
H_E	—	30,00	—	—	30,00	—	—	30,00	—
L_A	—	1,00	—	—	1,00	—	—	1,00	—
L_P	0,45	0,60	0,75	0,45	0,60	0,75	0,45	0,60	0,75
z_D	—	—	1,42	—	—	1,35	—	—	1,50
z_E	—	—	1,42	—	—	1,35	—	—	1,50

Окончание таблицы 19

Размеры в миллиметрах

Обозначение числа выводов и размера	Типоразмер								
	93			94			95		
	Не менее	Номин.	Не более	Не менее	Номин.	Не более	Не менее	Номин.	Не более
n	—	20	—	—	24	—	—	32	—
n_D	—	5	—	—	6	—	—	8	—
n_E	—	5	—	—	6	—	—	8	—
A	—	—	1,70	—	—	1,70	—	—	1,70
A_1	0,05	—	0,15	0,05	—	0,15	0,05	—	0,15
A_2	1,35	—	—	1,35	—	—	1,35	—	—
A_3	—	0,25	—	—	0,25	—	—	0,25	—
b	0,22	—	0,38	0,17	—	0,27	0,13	—	0,23
c	0,09	—	0,20	0,09	—	0,20	0,09	—	0,20
D	—	4,00	—	—	4,00	—	—	4,00	—
E	—	4,00	—	—	4,00	—	—	4,00	—
e	—	0,65	—	—	0,50	—	—	0,40	—
H_D	—	6,00	—	—	6,00	—	—	6,00	—
H_E	—	6,00	—	—	6,00	—	—	6,00	—
L_A	—	1,00	—	—	1,00	—	—	1,00	—
L_P	0,45	0,60	0,75	0,45	0,60	0,75	0,45	0,60	0,75
z_D	—	—	0,80	—	—	2,00	—	—	0,70
z_E	—	—	0,80	—	—	2,00	—	—	0,70

6.5 Изделия с прямоугольной формой основания корпуса с выводами, сформованными под основание корпуса

6.5.1 Основные размеры изделий с двухсторонним расположением выводов, сформованных под основание корпуса, должны соответствовать приведенным на рисунке 16 и в таблице 20.

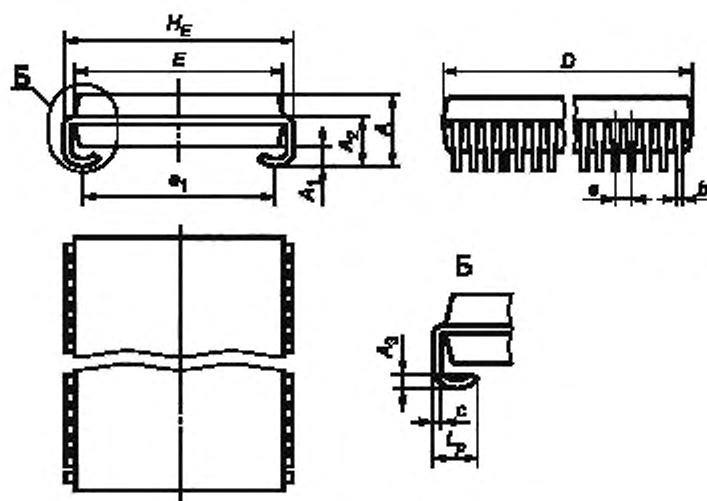


Рисунок 16

Т а б л и ц а 20

Размеры в миллиметрах

Обозначение числа выводов и размера	Типоразмер								
	1			2			3		
	Не менее	Номин.	Не более	Не менее	Номин.	Не более	Не менее	Номин.	Не более
n	—	44	—	—	50	—	—	70	—
A	3,25	3,50	3,75	3,25	3,50	3,75	3,25	3,50	3,75
A_1	0,64	0,90	—	0,64	0,90	—	0,64	0,90	—
A_2	2,05	—	—	2,05	—	—	2,05	—	—
A_3	—	0,50	—	—	0,50	—	—	0,50	—
b	0,25	—	0,40	0,25	—	0,40	0,25	—	0,40
c	0,15	—	0,25	0,15	—	0,25	0,15	—	0,25
D	18,25	—	18,80	20,40	—	21,40	28,45	—	29,00
E	10,00	10,15	10,30	10,00	10,15	10,30	10,00	10,15	10,30
e	—	0,80	—	—	0,80	—	—	0,80	—
e_1	—	9,40	—	—	9,40	—	—	9,40	—
H_E	11,05	11,20	11,30	11,05	11,20	11,30	11,05	11,20	11,30
L_p	1,45	—	1,75	1,45	—	1,75	1,45	—	1,75

6.5.2 Основные размеры изделий с четырехсторонним расположением выводов, сформованных под основание корпуса, должны соответствовать приведенным на рисунке 17 и в таблицах 21, 22.

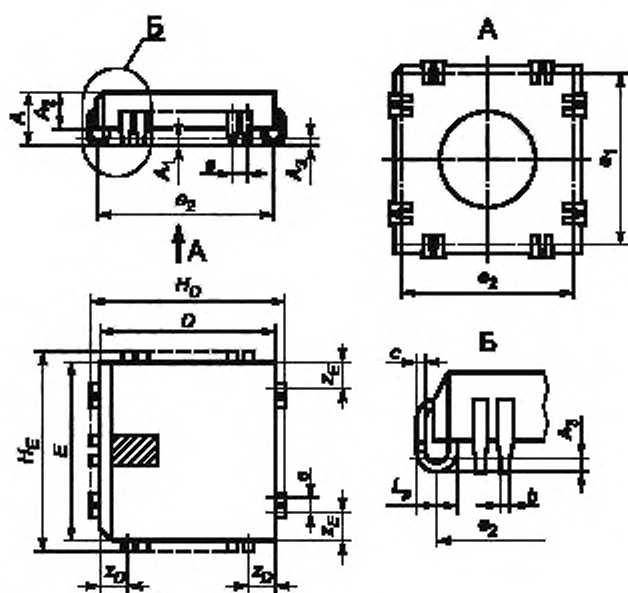


Рисунок 17

Таблица 21

В миллиметрах

Обозначение размера	Значение размера		
	Не менее	Номин.	Не более
A_1	0,10	—	0,50
A_3	—	0,30	—
b	0,30	—	0,55
c	0,15	—	0,30
e	—	1,25	—
L_p	1,00	—	1,20

Число выводов			Значение размера							
			A		A ₂		D		E	
n	n _D	n _E	Не менее	Не более	Не менее	Не более	Не менее	Не более	Не менее	Не более
16	4	4	3,2	3,7	2,3	2,8	7,7	7,9	7,7	7,9
16	4	4	4,1	4,6	3,1	3,9	7,7	7,9	7,7	7,9
18	5	4	3,2	3,7	2,3	2,8	10,7	10,9	7,1	7,3
18	5	4	3,2	3,7	2,3	2,8	12,3	12,5	7,2	7,4
20	5	5	3,2	3,7	2,3	2,8	8,9	9,1	8,9	9,1
20	5	5	4,1	4,6	3,1	3,9	8,9	9,1	8,9	9,1
22	7	4	3,2	3,7	2,3	2,8	12,3	12,5	7,2	7,4
24	6	6	3,2	3,7	2,3	2,8	9,5	9,7	9,5	9,7
24	6	6	4,1	4,6	3,1	3,9	9,5	9,7	9,5	9,7
28	9	5	3,2	3,7	2,3	2,8	13,9	14,1	8,8	9,0
28	7	7	3,2	3,7	2,3	2,8	11,4	11,6	11,4	11,6
28	7	7	4,1	4,6	3,1	3,9	11,4	11,6	11,4	11,6
32	9	7	3,2	3,7	2,3	2,8	13,9	14,1	11,3	11,5
44	11	11	4,1	4,6	3,1	3,9	16,5	16,7	16,5	16,7
52	13	13	4,1	5,1	3,1	3,9	19,0	19,2	19,0	19,2
68	17	17	4,1	5,1	3,1	3,9	24,1	24,3	24,1	24,3
84	21	21	4,1	5,1	3,1	3,9	29,2	29,4	29,2	29,4
100	25	25	4,1	5,1	3,1	3,9	34,3	34,5	34,3	34,5
124	31	31	4,1	5,1	3,1	3,9	41,9	42,1	41,9	42,1
156	39	39	4,1	5,1	3,1	3,9	51,8	52,3	51,8	52,3

Число выводов n	Значение размера							
	H_D		H_E		e_1	e_2	z_D	z_E
	Не менее	Не более	Не менее	Не более	Номин.	Номин.	Не более	Не более
16	8,5	8,8	8,5	8,8	7,20	7,20	2,15	2,15
16	8,5	8,8	8,5	8,8	7,20	7,20	2,15	2,15
18	11,6	11,9	8,0	8,3	6,50	10,00	3,80	1,90
18	13,3	13,6	8,1	8,4	6,50	11,60	3,80	1,90
20	9,7	10,0	9,7	10,0	8,13	8,13	2,15	2,15
20	9,7	10,0	9,7	10,0	8,13	8,13	2,15	2,15
22	13,3	13,6	8,1	8,4	6,50	11,60	2,50	1,90
24	10,1	10,4	10,1	10,4	9,10	9,10	2,15	2,15
24	10,1	10,4	10,1	10,4	9,60	9,60	2,15	2,15
28	14,9	15,2	9,8	10,1	8,20	13,30	2,00	2,00
28	12,2	12,5	12,2	12,5	10,67	10,67	2,15	2,15
28	12,2	12,5	12,2	12,5	10,67	10,67	2,15	2,15
32	14,9	15,2	9,8	10,1	10,70	13,30	2,00	2,00
44	17,4	17,7	17,4	17,7	15,75	15,75	2,15	2,15
52	19,90	20,20	19,90	20,20	18,29	18,29	2,15	2,15
68	25,00	25,30	25,00	25,30	23,37	23,37	2,15	2,15
84	30,10	30,40	30,10	30,40	28,50	28,50	2,15	2,15
100	35,20	35,50	35,20	35,50	33,53	33,53	2,15	2,15
124	42,80	43,10	42,80	43,10	41,15	41,15	2,15	2,15
156	52,58	53,59	52,58	53,59	51,05	51,05	2,15	2,15

6.6 Безвыводные изделия с прямоугольной формой основания корпуса с четырехсторонним расположением контактных площадок

6.6.1 Основные размеры изделий с четырехсторонним расположением контактных площадок должны соответствовать приведенным на рисунке 18 и в таблице 23, рисунке 19 и в таблице 24.

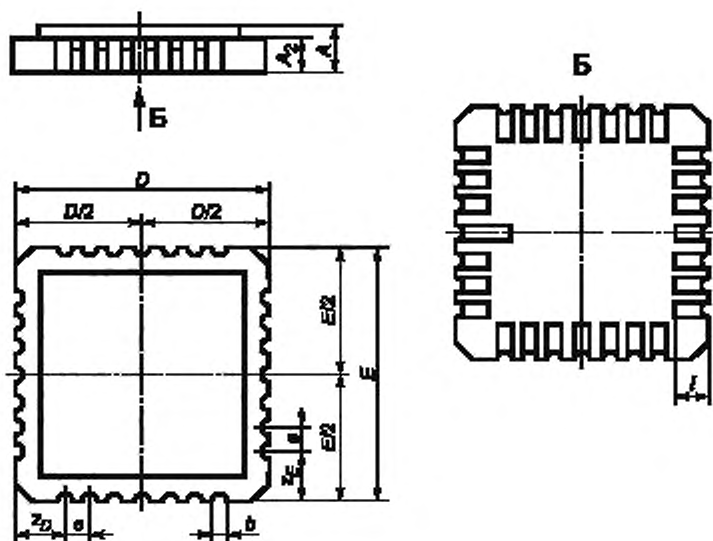


Рисунок 18

Таблица 23

Размеры в миллиметрах

Обозначение числа выводов и размера	Типоразмер											
	1			2			3			4		
	Не менее	Номин.	Не более	Не менее	Номин.	Не более	Не менее	Номин.	Не более	Не менее	Номин.	Не более
n	—	16	—	—	24	—	—	16	—	—	20	—
n_D	—	4	—	—	6	—	—	4	—	—	5	—
n_E	—	4	—	—	6	—	—	4	—	—	5	—
A	—	—	2,50	—	—	2,50	—	—	2,50	—	—	2,50
A_2	0,45	—	2,50	0,45	—	2,50	0,45	—	2,50	0,45	—	2,50
b	0,55	—	0,70	0,55	—	0,70	0,40	—	0,60	0,40	—	0,60
D	—	7,62	—	—	10,16	—	—	5,97	—	—	8,38	—
E	—	7,62	—	—	10,16	—	—	5,97	—	—	8,38	—
e	—	1,27	—	—	1,27	—	—	1,02	—	—	1,02	—
l	1,15	—	1,40	1,15	—	1,40	0,80	—	1,20	0,80	—	1,20
z_D	1,55	—	3,05	1,55	—	3,05	1,30	—	2,40	1,30	—	2,40
z_E	1,55	—	3,05	1,55	—	3,05	1,30	—	2,40	1,30	—	2,40

Продолжение таблицы 23

Размеры в миллиметрах

Обозначение числа выводов и размера	Типоразмер											
	5			6			7			8		
	Не менее	Номинал.	Не более	Не менее	Номинал.	Не более	Не менее	Номинал.	Не более	Не менее	Номинал.	Не более
n	—	24	—	—	32	—	—	40	—	—	48	—
n_D	—	6	—	—	8	—	—	10	—	—	12	—
n_E	—	6	—	—	8	—	—	10	—	—	12	—
A	—	—	2,50	—	—	2,50	—	—	2,50	—	—	2,50
A_2	0,45	—	2,50	0,45	—	2,50	0,45	—	2,50	0,45	—	2,50
b	0,40	—	0,60	0,40	—	0,60	0,40	—	0,60	0,40	—	0,60
D	—	8,89	—	—	10,67	—	—	12,19	—	—	14,22	—
E	—	8,89	—	—	10,67	—	—	12,19	—	—	14,22	—
e	—	1,02	—	—	1,02	—	—	1,02	—	—	1,02	—
l	0,80	—	1,20	0,80	—	1,20	0,80	—	1,20	0,80	—	1,20
z_D	1,30	—	2,40	1,30	—	2,40	1,30	—	2,40	1,30	—	2,40
z_E	1,30	—	2,40	1,30	—	2,40	1,30	—	2,40	1,30	—	2,40

Окончание таблицы 23

Размеры в миллиметрах

Обозначение числа выводов и размера	Типоразмер								
	9			10			11		
	Не менее	Номинал.	Не более	Не менее	Номинал.	Не более	Не менее	Номинал.	Не более
n	—	64	—	—	84	—	—	96	—
n_D	—	16	—	—	21	—	—	24	—
n_E	—	16	—	—	21	—	—	24	—
A	—	—	3,00	—	—	3,00	—	—	3,00
A_2	0,45	—	2,50	0,45	—	2,50	0,45	—	2,50
b	0,40	—	0,60	0,40	—	0,60	0,40	—	0,60
D	—	18,29	—	—	23,37	—	—	26,42	—
E	—	18,29	—	—	23,37	—	—	26,42	—
e	—	1,02	—	—	1,02	—	—	1,02	—
l	0,80	—	1,20	0,80	—	1,20	0,80	—	1,20
z_D	1,30	—	2,40	1,30	—	2,40	1,30	—	2,40
z_E	1,30	—	2,40	1,30	—	2,40	1,30	—	2,40

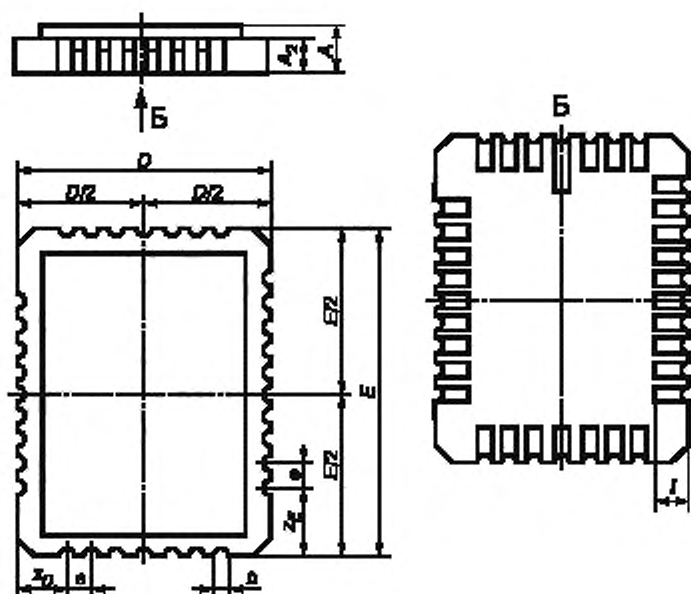


Рисунок 19

Таблица 24

Размеры в миллиметрах

Обозначение числа выводов и размера	Типоразмер											
	1			2			3			4		
	Не менее	Номин.	Не более	Не менее	Номин.	Не более	Не менее	Номин.	Не более	Не менее	Номин.	Не более
n	—	18	—	—	18	—	—	20	—	—	22	—
n_D	—	4	—	—	4	—	—	4	—	—	4	—
n_E	—	5	—	—	5	—	—	6	—	—	7	—
A	—	—	3,0	—	—	3,0	—	—	3,0	—	—	3,0
A_2	0,45	—	2,5	0,45	—	2,5	0,45	—	2,5	0,45	—	2,5
b	0,50	—	0,7	0,50	—	0,7	0,50	—	0,7	0,50	—	0,7
D	—	7,24	—	—	7,24	—	—	7,24	—	—	7,37	—
E	—	8,89	—	—	10,80	—	—	10,80	—	—	12,45	—
e	—	1,27	—	—	1,27	—	—	1,27	—	—	1,27	—
l	1,15	—	1,4	1,15	—	1,4	1,15	—	1,4	1,15	—	1,4
z_D	1,55	—	3,05	1,55	—	3,05	1,55	—	3,05	1,55	—	3,05
z_E	1,55	—	3,05	1,55	—	3,05	1,55	—	3,05	1,55	—	3,05

Обозначение числа выводов и размера	Типоразмер											
	5			6			7			8		
	Не менее	Номин.	Не более	Не менее	Номин.	Не более	Не менее	Номин.	Не более	Не менее	Номин.	Не более
n	—	24	—	—	28	—	—	32	—	—	36	—
n_D	—	4	—	—	5	—	—	5	—	—	7	—
n_E	—	8	—	—	9	—	—	11	—	—	11	—
A	—	—	3,0	—	—	3,0	—	—	3,0	—	—	3,0
A_z	0,45	—	2,5	0,45	—	2,5	0,45	—	2,5	0,45	—	2,5
b	0,50	—	0,7	0,50	—	0,7	0,50	—	0,7	0,50	—	0,7
D	—	7,37	—	—	8,89	—	—	8,89	—	—	11,43	—
E	—	12,45	—	—	13,97	—	—	16,51	—	—	16,51	—
e	—	1,27	—	—	1,27	—	—	1,27	—	—	1,27	—
l	1,15	—	1,4	1,15	—	1,4	1,15	—	1,4	1,15	—	1,4
z_D	1,55	—	3,05	1,55	—	3,05	1,55	—	3,05	1,55	—	3,05
z_E	1,55	—	3,05	1,55	—	3,05	1,55	—	3,05	1,55	—	3,05

6.7 Изделия с прямоугольной формой основания корпуса с матричным расположением контактов

6.7.1 Основные размеры изделий с матричным расположением шариковых контактов должны соответствовать приведенным на рисунке 20 и в таблице 25.

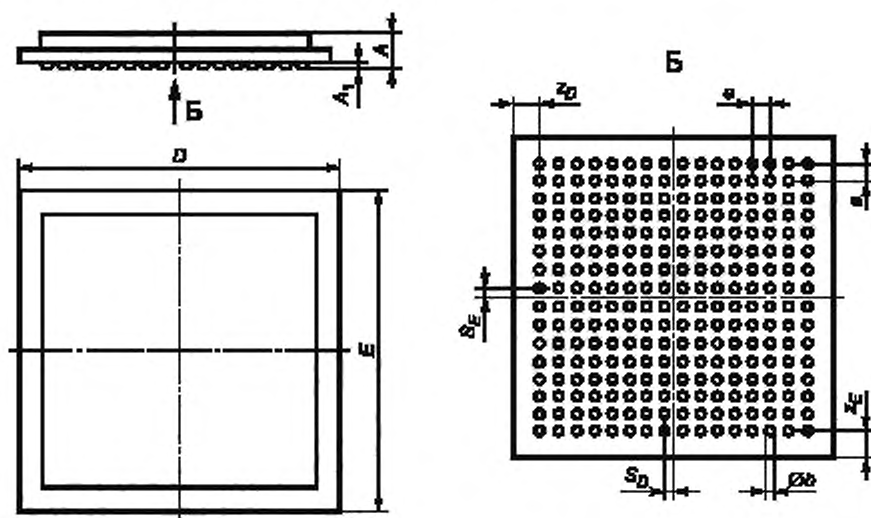


Рисунок 20

Таблица 25

Размеры в миллиметрах

Обозначение числа выводов и разме- ра	Типоразмер											
	1			2			3			4		
	Не менее	Номин.	Не более	Не менее	Номин.	Не более	Не менее	Номин.	Не более	Не менее	Номин.	Не более
n	—	48	—	—	48	—	—	48	—	—	48	—
A	—	—	1,20	—	—	1,20	—	—	1,20	—	—	1,20
A_1	0,15	—	0,30	0,30	—	0,45	0,25	—	0,45	0,20	—	0,35
$\varnothing b$	0,25	—	0,35	0,45	—	0,55	0,40	—	0,50	0,35	—	0,45
D	6,70	7,000	7,30	5,70	6,0	6,30	5,70	6,0	6,30	5,70	6,0	6,30
E	8,20	8,500	8,80	7,70	8,0	8,30	7,70	8,0	8,30	7,70	8,0	8,30
e	—	0,750	—	—	0,8	—	—	0,8	—	—	0,8	—
z_D	—	1,625	—	—	1,2	—	—	1,2	—	—	1,2	—
z_E	—	1,625	—	—	1,2	—	—	1,2	—	—	1,2	—
S_D	—	0,375	—	—	0,4	—	—	0,4	—	—	0,4	—
S_E	—	0,375	—	—	0,4	—	—	0,4	—	—	0,4	—

Продолжение таблицы 25

Размеры в миллиметрах

Обозначение числа выводов и разме- ра	Типоразмер											
	5			6			7			8		
	Не менее	Номин.	Не более	Не менее	Номин.	Не более	Не менее	Номин.	Не более	Не менее	Номин.	Не более
n	—	32	—	—	72	—	—	72	—	—	72	—
A	—	—	1,20	—	—	1,70	—	—	1,70	—	—	1,70
A_1	0,25	—	0,45	0,25	—	0,48	0,25	—	0,48	0,25	—	0,48
$\varnothing b$	0,40	—	0,50	0,40	—	0,50	0,40	—	0,50	0,40	—	0,50
D	5,70	6,0	6,30	7,70	8,0	8,30	8,70	9,0	9,30	8,70	9,0	9,30
E	7,70	8,0	8,30	10,70	11,0	11,30	10,70	11,0	11,30	11,70	12,0	12,30
e	—	0,8	—	—	0,8	—	—	0,8	—	—	0,8	—
z_D	—	1,0	—	—	0,4	—	—	0,9	—	—	0,9	—
z_E	—	1,2	—	—	1,1	—	—	1,1	—	—	1,6	—
S_D	—	0,4	—	—	0,4	—	—	0,4	—	—	0,4	—
S_E	—	1,2	—	—	0,4	—	—	0,4	—	—	0,4	—

Продолжение таблицы 25

Размеры в миллиметрах

Обозначение числа выводов и разме- ра	Типоразмер											
	9			10			11			12		
	Не менее	Номин.	Не более	Не менее	Номин.	Не более	Не менее	Номин.	Не более	Не менее	Номин.	Не более
l	—	77	—	—	60	—	—	90	—	—	48	—
A	—	—	1,70	—	—	1,20	—	—	1,20	—	—	1,20
A_1	0,25	—	0,48	0,30	—	0,45	0,30	—	0,45	0,25	—	0,35
$\varnothing b$	0,40	—	0,50	0,45	—	0,55	0,45	—	0,55	0,40	—	0,50
D	8,70	9,0	9,30	7,70	8,0	8,30	9,70	10,0	10,30	5,70	6,0	6,30
E	13,70	14,0	14,30	14,70	15,0	15,30	12,70	13,0	13,30	8,70	9,0	9,30
e	—	0,8	—	—	0,8	—	—	0,8	—	—	0,8	—
z_D	—	0,9	—	—	2,0	—	—	2,2	—	—	1,0	—
z_E	—	1,8	—	—	1,9	—	—	0,9	—	—	1,7	—
S_D	—	0,4	—	—	1,2	—	—	1,2	—	—	0,4	—
S_E	—	0,4	—	—	0,0	—	—	0,0	—	—	0,4	—

Продолжение таблицы 25

Размеры в миллиметрах

Обозначение числа выводов и разме- ра	Типоразмер											
	13			14			15			16		
	Не менее	Номин.	Не более	Не менее	Номин.	Не более	Не менее	Номин.	Не более	Не менее	Номин.	Не более
l	—	48	—	—	60	—	—	90	—	—	64	—
A	—	—	1,20	—	—	1,20	—	—	1,20	—	—	1,20
A_1	0,25	—	0,35	0,25	—	0,35	0,25	—	0,35	0,25	—	0,35
$\varnothing b$	0,40	—	0,50	0,40	—	0,50	0,40	—	0,50	0,40	—	0,50
D	7,70	8,0	8,30	7,70	8,0	8,30	10,70	11,0	11,30	7,70	8,0	8,30
E	8,70	9,0	9,30	15,70	16,0	16,30	12,70	13,0	13,30	13,70	14,0	14,30
e	—	0,8	—	—	0,8	—	—	0,8	—	—	0,8	—
z_D	—	2,0	—	—	1,2	—	—	2,3	—	—	1,2	—
z_E	—	1,7	—	—	2,4	—	—	0,9	—	—	2,6	—
S_D	—	0,4	—	—	2,0	—	—	1,6	—	—	0,4	—
S_E	—	0,4	—	—	0,0	—	—	0,0	—	—	0,4	—

Обозначение числа выводов и размера	Типоразмер											
	17			18			19			20		
	Не менее	Номин.	Не более	Не менее	Номин.	Не более	Не менее	Номин.	Не более	Не менее	Номин.	Не более
n	—	66	—	—	64	—	—	144	—	—	60	—
A	—	—	1,20	—	—	1,20	—	—	1,20	—	—	1,20
A_1	0,25	—	0,35	0,25	—	0,35	0,25	—	0,35	0,25	—	0,35
$\varnothing b$	0,40	—	0,50	0,40	—	0,50	0,40	—	0,50	0,40	—	0,50
D	7,70	8,0	8,30	8,70	9,00	9,30	12,70	13,0	13,30	8,70	9,0	9,30
E	11,70	12,0	12,30	11,20	11,50	11,80	14,70	15,0	15,30	15,70	16,0	16,30
e	—	0,8	—	—	0,80	—	—	0,8	—	—	0,8	—
z_D	—	1,2	—	—	1,70	—	—	1,7	—	—	2,1	—
z_E	—	1,6	—	—	1,35	—	—	2,7	—	—	2,4	—
S_D	—	0,4	—	—	0,4	—	—	0,0	—	—	1,6	—
S_E	—	0,4	—	—	0,4	—	—	0,0	—	—	0,0	—

Обозначение числа выводов и размера	Типоразмер											
	21			22			23			24		
	Не менее	Номин.	Не более	Не менее	Номин.	Не более	Не менее	Номин.	Не более	Не менее	Номин.	Не более
n	—	56	—	—	48	—	—	195	—	—	234	—
A	—	—	1,40	—	—	1,20	—	—	1,20	—	—	1,20
A_1	0,25	—	0,35	0,25	—	0,35	0,25	—	0,35	0,25	—	0,35
$\varnothing b$	0,40	—	0,50	0,40	—	0,50	0,40	—	0,50	0,40	—	0,50
D	11,20	11,50	11,80	6,70	7,0	7,30	12,70	13,0	13,30	12,70	13,0	13,30
E	13,70	14,00	14,30	11,70	12,0	12,30	14,70	15,0	15,30	14,70	15,0	15,30
e	—	0,80	—	—	0,8	—	—	0,8	—	—	0,8	—
z_D	—	2,55	—	—	1,5	—	—	1,7	—	—	1,7	—
z_E	—	3,00	—	—	3,2	—	—	1,9	—	—	0,7	—
S_D	—	1,6	—	—	0,4	—	—	0,0	—	—	0,0	—
S_E	—	0,0	—	—	0,4	—	—	0,0	—	—	0,4	—

Обозначение числа выводов и размера	Типоразмер								
	25			26			27		
	Не менее	Номин.	Не более	Не менее	Номин.	Не более	Не менее	Номин.	Не более
n	—	80	—	—	90	—	—	67	—
A	—	—	1,40	—	—	1,20	—	—	1,20
A_1	0,25	—	0,35	0,25	—	0,35	0,25	—	0,35
$\varnothing b$	0,40	—	0,50	0,40	—	0,50	0,40	—	0,50
D	8,70	9,0	9,30	10,70	11,0	11,30	8,70	9,00	9,30
E	15,70	16,0	16,30	12,70	13,0	13,30	11,20	11,50	11,80
e	—	0,80	—	—	0,8	—	—	0,80	—
z_D	—	1,3	—	—	2,7	—	—	1,70	—
z_E	—	2,4	—	—	0,9	—	—	1,35	—
S_D	—	1,6	—	—	2,0	—	—	0,40	—
S_E	—	0,0	—	—	0,0	—	—	0,40	—

6.7.2 Основные размеры изделий с матричным расположением цилиндрических контактов должны соответствовать приведенным на рисунке 21 и в таблице 26.

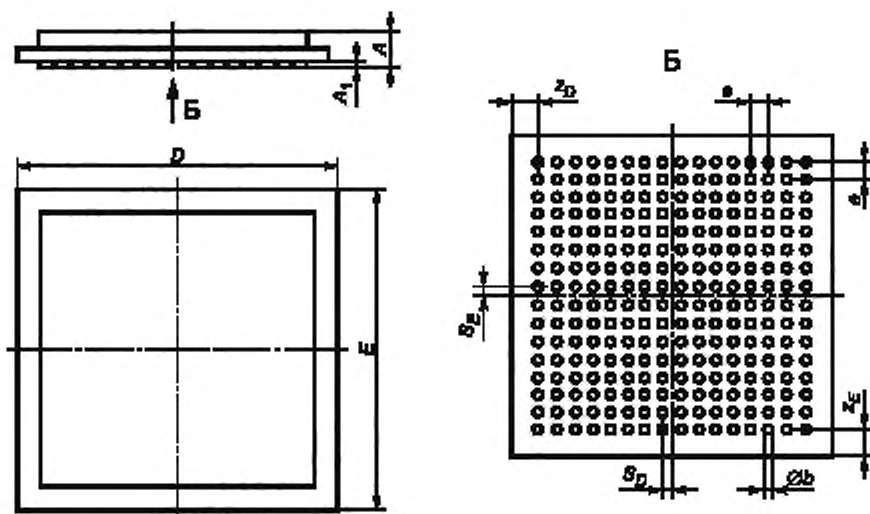


Рисунок 21

Таблица 26

Размеры в миллиметрах

Обозначение числа выводов и размера	Типоразмер											
	1			2			3			4		
	Не менее	Номин.	Не более	Не менее	Номин.	Не более	Не менее	Номин.	Не более	Не менее	Номин.	Не более
n	—	63	—	—	80	—	—	120	—	—	143	—
n_D	—	8	—	—	9	—	—	11	—	—	12	—
n_E	—	8	—	—	9	—	—	11	—	—	12	—
A	—	—	1,0	—	—	1,0	—	—	1,0	—	—	1,0
A_1	—	—	0,1	—	—	0,1	—	—	0,1	—	—	0,1
$\varnothing b$	0,4	0,5	0,6	0,4	0,5	0,6	0,4	0,5	0,6	0,4	0,5	0,6
D	—	7,0	—	—	8,0	—	—	9,0	—	—	10,0	—
E	—	7,0	—	—	8,0	—	—	9,0	—	—	10,0	—
e	—	0,8	—	—	0,8	—	—	0,8	—	—	0,8	—
z_D	—	0,7	—	—	0,8	—	—	0,5	—	—	0,6	—
z_E	—	0,7	—	—	0,8	—	—	0,5	—	—	0,6	—
S_D	—	0,4	—	—	0,0	—	—	0,0	—	—	0,4	—
S_E	—	0,4	—	—	0,0	—	—	0,0	—	—	0,4	—

Продолжение таблицы 26

Размеры в миллиметрах

Обозначение числа выводов и размера	Типоразмер											
	5			6			7			8		
	Не менее	Номин.	Не более	Не менее	Номин.	Не более	Не менее	Номин.	Не более	Не менее	Номин.	Не более
n	—	168	—	—	195	—	—	255	—	—	288	—
n_D	—	13	—	—	14	—	—	16	—	—	17	—
n_E	—	13	—	—	14	—	—	16	—	—	17	—
A	—	—	1,0	—	—	1,0	—	—	1,0	—	—	1,0
A_1	—	—	0,1	—	—	0,1	—	—	0,1	—	—	0,1
$\varnothing b$	0,4	0,5	0,6	0,4	0,5	0,6	0,4	0,5	0,6	0,4	0,5	0,6
D	—	11,0	—	—	12,0	—	—	13,0	—	—	14,0	—
E	—	11,0	—	—	12,0	—	—	13,0	—	—	14,0	—
e	—	0,8	—	—	0,8	—	—	0,8	—	—	0,8	—
z_D	—	0,7	—	—	0,8	—	—	0,5	—	—	0,6	—
z_E	—	0,7	—	—	0,8	—	—	0,5	—	—	0,6	—
S_D	—	0,0	—	—	0,4	—	—	0,4	—	—	0,0	—
S_E	—	0,0	—	—	0,4	—	—	0,4	—	—	0,0	—

Продолжение таблицы 26

Размеры в миллиметрах

Обозначение числа выводов и размера	Типоразмер											
	9			10			11			12		
	Не менее	Номин.	Не более	Не менее	Номин.	Не более	Не менее	Номин.	Не более	Не менее	Номин.	Не более
n	—	48	—	—	63	—	—	80	—	—	99	—
n_D	—	7	—	—	8	—	—	9	—	—	10	—
n_E	—	7	—	—	8	—	—	9	—	—	10	—
A	—	—	1,0	—	—	1,0	—	—	1,0	—	—	1,0
A_1	—	—	0,1	—	—	0,1	—	—	0,1	—	—	0,1
$\varnothing b$	0,5	0,6	0,7	0,5	0,6	0,7	0,5	0,6	0,7	0,5	0,6	0,7
D	—	7,0	—	—	8,0	—	—	9,0	—	—	10,0	—
E	—	7,0	—	—	8,0	—	—	9,0	—	—	10,0	—
e	—	1,0	—	—	1,0	—	—	1,0	—	—	1,0	—
z_D	—	0,5	—	—	0,5	—	—	0,5	—	—	0,5	—
z_E	—	0,5	—	—	0,5	—	—	0,5	—	—	0,5	—
S_D	—	0,0	—	—	0,5	—	—	0,0	—	—	0,5	—
S_E	—	0,0	—	—	0,5	—	—	0,0	—	—	0,5	—

Окончание таблицы 26

Размеры в миллиметрах

Обозначение числа выводов и размера	Типоразмер											
	13			14			15			16		
	Не менее	Номин.	Не более	Не менее	Номин.	Не более	Не менее	Номин.	Не более	Не менее	Номин.	Не более
n	—	120	—	—	143	—	—	168	—	—	195	—
n_D	—	11	—	—	12	—	—	13	—	—	14	—
n_E	—	11	—	—	12	—	—	13	—	—	14	—
A	—	—	1,0	—	—	1,0	—	—	1,0	—	—	1,0
A_1	—	—	0,1	—	—	0,1	—	—	0,1	—	—	0,1
$\varnothing b$	0,5	0,6	0,7	0,5	0,6	0,7	0,5	0,6	0,7	0,5	0,6	0,7
D	—	11,0	—	—	12,0	—	—	13,0	—	—	14,0	—
E	—	11,0	—	—	12,0	—	—	13,0	—	—	14,0	—
e	—	1,0	—	—	1,0	—	—	1,0	—	—	1,0	—
z_D	—	0,5	—	—	0,5	—	—	0,5	—	—	0,5	—
z_E	—	0,5	—	—	0,5	—	—	0,5	—	—	0,5	—
S_D	—	0,0	—	—	0,5	—	—	0,0	—	—	0,5	—
S_E	—	0,0	—	—	0,5	—	—	0,0	—	—	0,5	—

6.8 Изделия сложной формы

6.8.1 Форма и основные размеры изделий сложной формы с выводами в виде контактных площадок или жестко отформованных выводов должны соответствовать приведенным на рисунках 22—25 и в таблице 27, на рисунках 26—28 и в таблице 28, рисунке 29 и в таблице 29, на рисунке 30 и в таблице 30.

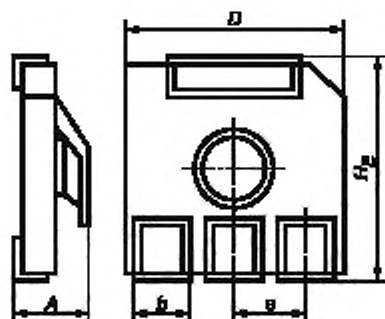


Рисунок 22

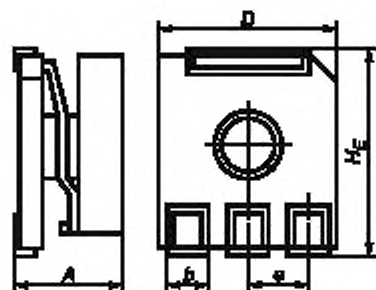


Рисунок 23

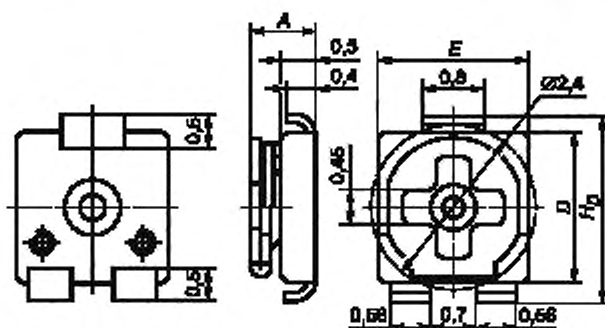


Рисунок 24

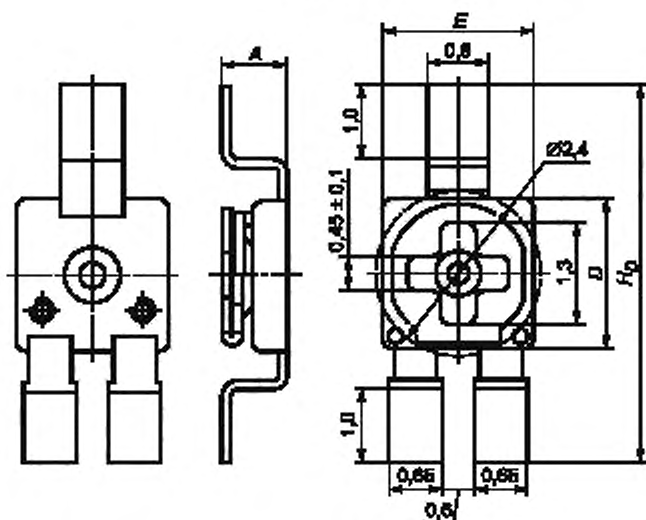


Рисунок 25

Таблица 27

В миллиметрах

H_D , не более	D , не более	H_{Δ} , не более	E , не более	A , не более	b , не более
5,4	2,2	—	2,1	0,9	0,8*; 0,55
—	3,6	4,2	—	3,3	0,75
—	3,9	4,70	—	1,8	0,75
—	4,5	4,50	—	1,5	0,80
—	4,5	5,20	—	3,3	0,75
—	7,2	7,60	—	2,3	1,50

* Ширина одиночного контакта.

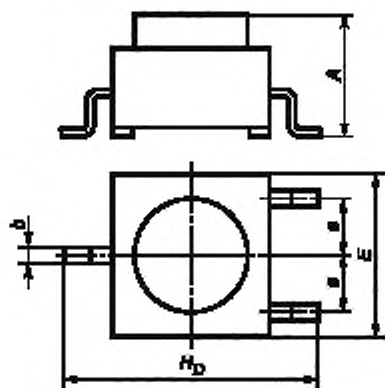


Рисунок 26

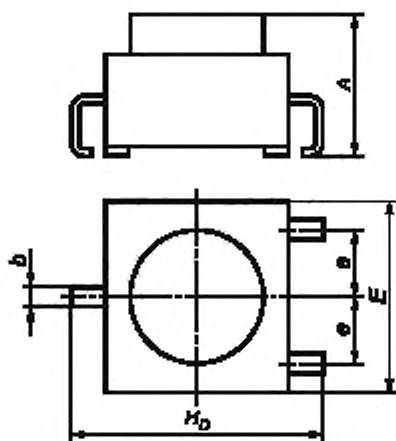


Рисунок 27

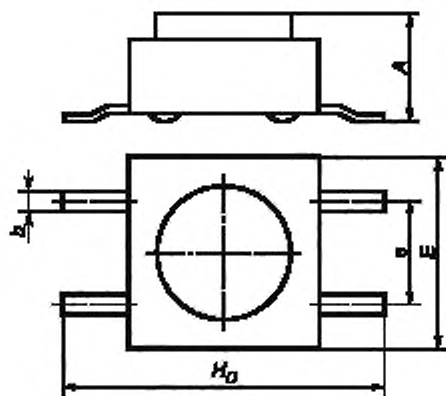


Рисунок 28

Таблица 28

В миллиметрах

H_D , не более	E , не более	A , не более
4,5	11,1	7,10
4,9	7,3	3,55
6,7	7,1	5,10
6,7	8,9	4,90
7,0	4,5	3,45
7,0	11,1	7,10
9,5	11,1	7,10
12,0	11,1	7,10

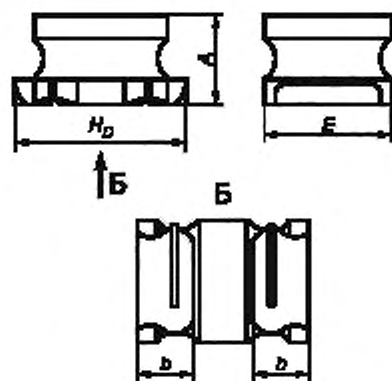


Рисунок 29

Таблица 29

В миллиметрах

H_D	Пред. откл.	E	Пред. откл.	A	Пред. откл.	b , не менее
2,0	$\pm 0,2$	1,5	$\pm 0,2$	1,7	$\pm 0,1$	0,5
3,2	$\pm 0,3$	1,6	$\pm 0,2$	1,8	$\pm 0,2$	0,7
3,2	$\pm 0,3$	2,5	$\pm 0,2$	2,0	$\pm 0,2$	0,6
4,5	$\pm 0,3$	3,2	$\pm 0,2$	2,6	$\pm 0,2$	1,0

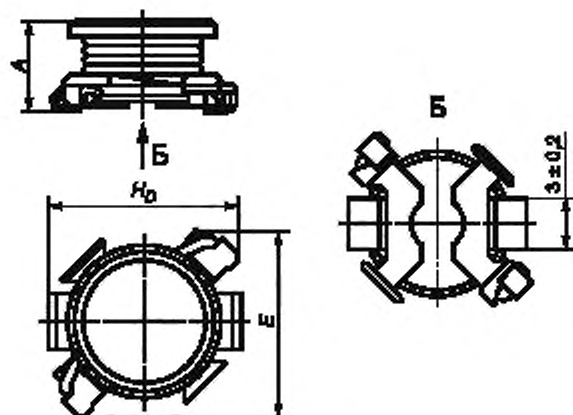


Рисунок 30

Таблица 30

В миллиметрах

H_D , не более	E , не более	A , не более
3,2	2,5	2,0
10,4	10,4	4,8

**Приложение А
(обязательное)**

Перечень изделий, на которые распространяется настоящий стандарт

- 1 Полупроводниковые приборы
- 2 Интегральные микросхемы
- 3 Постоянные резисторы
- 4 Подстроечные резисторы
- 5 Наборы резисторов
- 6 Конденсаторы постоянной емкости
- 7 Подстроечные конденсаторы
- 8 Конденсаторные сборки
- 9 Индуктивности
- 10 Пьезоэлектрические приборы
- 11 Фильтры
- 12 Переключатели
- 13 Кнопки
- 14 Наборы переключателей
- 15 Трансформаторы
- 16 Трансформаторные модули
- 17 Дроссели
- 18 Терморезисторы
- 19 Варисторы

**Приложение Б
(рекомендуемое)**

**Материалы, применяемые для дополнительного крепления изделий
на печатные платы**

Марка материала	Обозначение документа
Клей ВК-9	ОСТ 107.460007.009 [1]
Клей КЖТ-2	ЫУ0.028.112 ТУ [2]
Клей КЖТ-8	ЫУ0.028.112 ТУ [2]
Клей ТК-200	ТУ 6-01-1241-80 [3]
Клей БФ-2	ГОСТ 12172
Клей Фотогерм-508А	ТУ 6-10-65-90 [4]

Библиография

- [1] ОСТ 107.460007.009 Клеи для изделий радиоэлектронной промышленности и средств связи. Руководство по выбору
- [2] ыУ0.028.112 ТУ Клеи марок КЖТ
- [3] ТУ 6-01-1241—80 Клей цианкрилатный ТК-200
- [4] ТУ 6-10-65—90 Фотоотверждаемая композиция «Фотогерм-508А»

Ключевые слова: изделия электронной техники, поверхностный монтаж, печатные платы, конструктивная совместимость, основные размеры и формы изделий

Редактор *Л.В. Афанасенко*
Технический редактор *В.И. Прусакова*
Корректор *М.В. Бучная*
Компьютерная верстка *И.А. Налейкиной*

Сдано в набор 28.12.2010. Подписано в печать 16.03.2011. Формат 60 × 84 $\frac{1}{8}$. Бумага офсетная. Гарнитура Ариал.
Печать офсетная. Усл. печ. л. 8,37. Уч.-изд. л. 8,00. Тираж 84 экз. Зак. 150.

ФГУП «СТАНДАРТИНФОРМ», 123995 Москва, Гранатный пер., 4.
www.gostinfo.ru info@gostinfo.ru
Набрано во ФГУП «СТАНДАРТИНФОРМ» на ПЭВМ.
Отпечатано в филиале ФГУП «СТАНДАРТИНФОРМ» — тип. «Московский печатник», 105062 Москва, Лялин пер., 8.