
ФЕДЕРАЛЬНОЕ АГЕНТСТВО
ПО ТЕХНИЧЕСКОМУ РЕГУЛИРОВАНИЮ И МЕТРОЛОГИИ



НАЦИОНАЛЬНЫЙ
СТАНДАРТ
РОССИЙСКОЙ
ФЕДЕРАЦИИ

ГОСТ Р
53635—
2009
(EN 778:1998)

**ГАЗОВЫЕ ВОЗДУХОНАГРЕВАТЕЛИ
С ПРИНУДИТЕЛЬНОЙ КОНВЕКЦИЕЙ
ДЛЯ ОТОПЛЕНИЯ (ОБОГРЕВА) ПОМЕЩЕНИЙ
ТЕПЛОПРОИЗВОДИТЕЛЬНОСТЬЮ ДО 100 кВт**

Общие технические требования и методы испытаний

EN 778:1998

Domestic gas-fired forced convection air heaters for space heating
not exceeding a net heat input of 70 kW, without a fan to assist transportation of
combustion air and/or combustion products
(MOD)

Издание официальное



Москва
Стандартинформ
2011

Предисловие

Цели и принципы стандартизации в Российской Федерации установлены Федеральным законом от 27 декабря 2002 г. № 184-ФЗ «О техническом регулировании», а правила применения национальных стандартов Российской Федерации — ГОСТ Р 1.0—2004 «Стандартизация в Российской Федерации. Основные положения»

Сведения о стандарте

1 ПОДГОТОВЛЕН Федеральным Государственным унитарным предприятием «Всероссийский научно-исследовательский институт стандартизации и сертификации в машиностроении» (ВНИИНМАШ) и обществом с ограниченной ответственностью «Сертификационно-испытательный центр электротехнических изделий и газового оборудования» (ООО «СИЦ ЭТИГАЗ») на основе аутентичного перевода стандарта, указанного в пункте 4

2 ВНЕСЕН Техническим комитетом по стандартизации ТК 345 «Аппаратура бытовая, работающая на жидком, твердом и газообразном видах топлива»

3 УТВЕРЖДЕН И ВВЕДЕН В ДЕЙСТВИЕ Приказом Федерального агентства по техническому регулированию и метрологии от 15 декабря 2009 г. № 986-ст

4 Настоящий стандарт модифицирован по отношению к европейскому региональному стандарту EN 778:1998 «Бытовые газовые воздухонагреватели с принудительной конвекцией для отопления (обогрева) помещений тепловой мощностью не более 70 кВт, без вентилятора для подачи воздуха в зону горения и/или отвода продуктов сгорания» (EN 778:1998 «Domestic gas-fired forced convection air heaters for space heating not exceeding a net heat input of 70 kW, without a fan to assist transportation of combustion air and/or combustion products»).

Вместо ссылочных региональных стандартов использованы соответствующие им аутентичные национальные стандарты

5 ВВЕДЕН ВПЕРВЫЕ

Информация об изменениях к настоящему стандарту публикуется в ежегодно издаваемом информационном указателе «Национальные стандарты», а текст изменений и поправок — в ежемесячно издаваемых информационных указателях «Национальные стандарты». В случае пересмотра (замены) или отмены настоящего стандарта соответствующее уведомление будет опубликовано в ежемесячно издаваемом информационном указателе «Национальные стандарты». Соответствующая информация, уведомление и тексты размещаются также в информационной системе общего пользования — на официальном сайте Федерального агентства по техническому регулированию и метрологии в сети Интернет

© Стандартиформ. 2011

Настоящий стандарт не может быть полностью или частично воспроизведен, тиражирован и распространен в качестве официального издания без разрешения Федерального агентства по техническому регулированию и метрологии

Содержание

1	Область применения	1
2	Нормативные ссылки	1
3	Термины и определения	2
3.1	Прибор и его составные части	2
3.2	Устройства предварительной настройки, регулирования и защиты	3
3.3	Основные характеристики	5
3.4	Газы	6
3.5	Эксплуатационные условия и условия проведения испытаний	7
3.6	Исполнение прибора	7
3.7	Классификация	8
4	Требования к конструкции	10
4.1	Общие положения	10
4.2	Устройства настройки, регулирования и защитные устройства	15
4.3	Устройства розжига	18
4.4	Устройства контроля пламени	19
4.5	Образование пламени пускового газа	19
4.6	Образование основного пламени	20
4.7	Основная горелка	21
4.8	Устройство дистанционного управления	21
4.9	Регулятор температуры и регулирование температуры воздуха	21
4.10	Штуцера для измерения давления газа	21
5	Эксплуатационные требования	22
5.1	Общие положения	22
5.2	Безопасность при эксплуатации	22
5.3	Коэффициент полезного действия	26
6	Методы испытаний	26
6.1	Общие положения	26
6.2	Монтаж и конструкция	31
6.3	Эксплуатационная безопасность	32
6.4	Коэффициент полезного действия	46
7	Маркировка и руководство по эксплуатации	61
7.1	Маркировка прибора	61
7.2	Маркировка упаковки	62
7.3	Применение символов для маркировки и упаковки прибора	62
7.4	Руководство по эксплуатации	63

НАЦИОНАЛЬНЫЙ СТАНДАРТ РОССИЙСКОЙ ФЕДЕРАЦИИ

ГАЗОВЫЕ ВОЗДУХОНАГРЕВАТЕЛИ С ПРИНУДИТЕЛЬНОЙ КОНВЕКЦИЕЙ ДЛЯ ОТОПЛЕНИЯ
(ОБОГРЕВА) ПОМЕЩЕНИЙ ТЕПЛОПРОИЗВОДИТЕЛЬНОСТЬЮ ДО 100 кВт

Общие технические требования и методы испытаний

Gas-fired air heaters with forced convection for firing (heating) rooms not exceeding a net heat input of 100 kW
General technical requirements and test methods

Дата введения — 2011— 01— 01

1 Область применения

Настоящий стандарт устанавливает требования к безопасности, конструкции, характеристикам и методам испытаний газовых воздухонагревателей с принудительной конвекцией (генераторов теплого воздуха, использующих для обогрева воздуха сжигание газов), предназначенных для отопления жилых помещений, с одной или несколькими атмосферными горелками, с открытой или герметичной камерой сгорания без вентиляторов для подачи воздуха в зону горения и/или для удаления газообразных продуктов сгорания (далее «приборы»).

Настоящий стандарт распространяется на приборы типов V_{11} , V_{11AS} , V_{11BS} , C_{11} , C_{21} , C_{31} и C_{41} с номинальной тепловой мощностью не более 100 кВт, которые предназначены для использования в помещениях, состоящих, как правило, только из одной жилой комнаты. Теплообмен может осуществляться по воздуховодам.

Настоящий стандарт не распространяется на следующие приборы:

- приборы для установки на открытом воздухе;
- комбинированные приборы в кондиционерах (для нагрева и охлаждения);
- приборы, в которых воздух нагревается при помощи промежуточной жидкости;
- приборы с горелками на искусственной тяге;
- приборы с ручным или автоматическим устройством для настройки расхода подводимого в зону горения воздуха или отвода газообразных продуктов сгорания (включая заслонки дымоходов);
- переносные или транспортируемые воздухонагреватели с принудительной конвекцией;
- приборы с несколькими нагревательными элементами, оснащенные только одним стабилизатором тяги;
- приборы, оснащенные более чем одним отводом газообразных продуктов сгорания;
- приборы типов C_{21} и C_{41} , эксплуатируемые с газами третьего семейства.

П р и м е ч а н и е — Если отсутствуют конкретные требования, то на приборы типа C_{41} распространяются все требования и испытания, установленные для приборов типа C_{21} .

2 Нормативные ссылки

В настоящем стандарте использованы ссылки на следующие стандарты:

ГОСТ Р 51842—2001 Клапаны автоматические отсечные для газовых горелок и аппаратов. Общие технические требования и методы испытаний

ГОСТ Р 51843—2001 Устройства контроля пламени для газовых аппаратов. Термоэлектрические устройства контроля пламени. Общие технические требования и методы испытаний

- ГОСТ Р 51982—2002 Регуляторы давления для газовых аппаратов, с давлением на входе до 20 кПа. Общие технические требования и методы испытаний
- ГОСТ Р 51983—2002 Устройства многофункциональные регулирующие для газовых аппаратов. Общие технические требования и методы испытаний
- ГОСТ Р ЕН 257—2004 Термостаты (терморегуляторы) механические для газовых аппаратов. Общие технические требования и методы испытаний
- ГОСТ Р 52219—2004 (ЕН 298—1993) Системы управления автоматические для газовых горелок и аппаратов. Общие технические требования и методы испытаний
- ГОСТ Р МЭК 60730-1—2002 Автоматические электрические управляющие устройства бытового и аналогичного назначения. Общие требования и методы испытаний
- ГОСТ Р МЭК 61058-1—2000 Выключатели для электроприборов. Часть 1. Общие требования и методы испытаний
- ГОСТ Р МЭК 730-2-9—94 Автоматические электрические управляющие устройства бытового и аналогичного назначения. Дополнительные требования к термочувствительным устройствам и методы испытаний
- ГОСТ 5542—87 Газы горючие природные для промышленного применения и коммунально-бытового назначения. Технические условия
- ГОСТ 6211—81 Основные нормы взаимозаменяемости. Резьба трубная коническая
- ГОСТ 6357—81 Основные нормы взаимозаменяемости. Резьба трубная цилиндрическая
- ГОСТ 12815—80 Фланцы арматуры, соединительных частей и трубопроводов на P_y от 0,1 до 20 МПа (от 1 до 200 кгс/см²). Типы. Присоединительные размеры и размеры уплотнительных поверхностей
- ГОСТ 12969—87 Таблички для машин и приборов. Технические требования
- ГОСТ 20448—90 Газы углеводородные сжиженные топливные для коммунально-бытового потребления. Технические условия
- ГОСТ 23358—87 Соединения трубопроводов резьбовые. Прокладки уплотнительные. Конструкция
- ГОСТ 1494—77 Электротехника. Буквенные обозначения основных величин
- ГОСТ 14192—96 Маркировка грузов
- ГОСТ 14254—96 (МЭК 529—89) Степени защиты, обеспечиваемые оболочками (код IP)
- ГОСТ 52161.1—2004 (МЭК 60335-1:2001) Безопасность бытовых и аналогичных приборов. Часть 1. Общие требования

3 Термины и определения

В настоящем стандарте применены следующие термины с соответствующими определениями:

3.1 Прибор и его составные части

3.1.1 **генератор теплого воздуха для жилых помещений:** Прибор для обогрева помещения при помощи теплого воздуха, в некоторых случаях и для кондиционирования помещения, состоящий только из одного блока.

3.1.2 **генератор теплого воздуха с принудительной конвекцией:** Прибор для отопления помещения, производящий нагрев воздуха при сжигании газового топлива и передачу теплоты от продуктов сгорания к нагреваемому воздуху в центральном теплообменнике отопительного оборудования, приводящего в движение горячий воздух при помощи устройства и распределяющего его либо непосредственно, либо через воздухопроводы в отапливаемое помещение.

3.1.3 **устройство, подключающее газ:** Часть прибора, которая предназначена для присоединения к системе газоснабжения.

3.1.4 **уплотнение механическое:** Устройство для обеспечения герметичности конструкции, состоящее из нескольких (в большинстве случаев металлических) деталей, без использования жидкостей, паст, лент и т.д. Бывает, например:

- уплотнение металл по металлу;
- коническое металлическое уплотнение;
- круглое уплотнение (О-образное кольцо);
- плоское уплотнение.

3.1.5 газовый тракт: Часть прибора, по которому транспортируется газ, между устройством, подключающим газ, и горелкой (горелками) прибора.

3.1.6 добавочный дроссель: Устройство с одним или несколькими отверстиями, расположенное в газовом тракте между устройством, подключающим газ, и горелкой (горелками) прибора, таким образом, что происходит уменьшение присоединительного давления и расхода газа в газовом потоке до заданного давления и расхода газа в горелке.

3.1.7 устройство предварительной настройки расхода газа: Узел, при помощи которого можно установить заданное значение расхода газа через горелку, соответствующее условиям эксплуатации.

Процесс настройки этого устройства называется предварительная настройка расхода газа.

3.1.8 установка устройства предварительной настройки расхода газа: Фиксирование устройства предварительной настройки расхода газа, осуществляемое при помощи винта или подобного ему фиксатора, в позиции, определяемой изготовителем или монтажником.

3.1.9 пломбирование устройства предварительной настройки расхода газа: Фиксация устройства предварительной настройки расхода газа при помощи материала, который имеет такие свойства, что при любой попытке изменить настройку материал разрушается и вмешательство становится очевидным. Устройство предварительной настройки в этой позиции считается опломбированным.

Устройство предварительной настройки, опечатанное изготовителем, рассматривается как отсутствующее.

Регулятор давления рассматривается как отсутствующий, если он на заводе-изготовителе был опечатан в таком положении, которое не позволяет ему работать в диапазоне давлений, соответствующем определенной категории приборов.

3.1.10 отключение устройства настройки или регулировки: Способ, при котором устройство настройки или регулировки (для температуры, давления) приводится в нерабочее состояние и в этом положении пломбируется. Прибор при этом функционирует так, как будто устройство настройки или регулировки удалено.

3.1.11 форсунка: Узел, через который в горелку подается газ.

3.1.12 основная горелка: Горелка, предназначенная для обеспечения нагревательной функции прибора и в общем случае обозначенная как горелка.

3.1.13 устройство розжига: Устройство (электрическое или другое), служащее для розжига газа запальной горелки или основной горелки.

3.1.14 запальная горелка: Горелка, пламя которой служит для розжига другой горелки.

3.1.15 устройство настройки подачи воздуха: Устройство, которое делает возможным настройку первичного потока воздуха на необходимое значение в соответствии с условиями эксплуатации.

3.1.16 тракт продуктов сгорания: Сборное обозначение для системы подвода воздуха, камеры сгорания, теплообменника и системы вывода продуктов сгорания, если они являются составными частями прибора.

3.1.17 камера сгорания: Узел, в котором происходит сгорание газозооушной смеси.

3.1.18 патрубок отвода продуктов сгорания: Узел прибора, через который продукты сгорания поступают в дымоход.

3.1.19 стабилизатор тяги: Устройство, расположенное на пути отходящих газов, необходимое для того, чтобы снизить воздействие прямого потока и воздействие обратного потока на работоспособность горелки и процесс горения.

3.2 Устройства предварительной настройки, регулирования и защиты

3.2.1 устройство настройки тепловой мощности: Конструктивная часть прибора, предназначенная для использования ее монтажником и служащая для регулирования тепловой мощности прибора в пределах диапазона, указанного производителем, который соответствует фактической тепловой мощности установки.

Эта настройка может осуществляться плавно (например, регулирующим винтом) или поэтапно (например, изменением положения предварительной заслонки).

3.2.2 автоматическая система контроля горения: Система горения, которая осуществляет зажигание газового пламени и контроль за пламенем, а также приведение в действие главного газового клапана (главных газовых клапанов) без вмешательства оператора.

3.2.3 топливный автомат: Автомат, включающий в свой состав управляющее устройство и элементы устройства контроля пламени. Различные элементы топливного автомата могут быть сконпонованы в одном или нескольких корпусах.

3.2.4 неавтоматическая система горения: Система горения с одной запальной горелкой, поджигаемой вручную.

3.2.5 управляющее устройство: Устройство, которое срабатывает на сигналы регулирующего и защитного устройств, выдает команды, регулирует процесс запуска, контролирует процесс горения и производит отключение регулирования, а при необходимости и аварийное отключение установки. Управляющее устройство работает по заданному технологическому процессу и всегда совместно с устройством контроля пламени.

3.2.6 программа: Последовательность шагов управления, которые записаны в управляющем устройстве: включение, запуск, контроль, а также отключение горелки.

3.2.7 устройство контроля пламени: Устройство, определяющее наличие пламени и сообщаемое об этом выдачей определенного сигнала. Оно может состоять из чувствительного элемента пламени, усилителя сигналов и реле, служащих для передачи сигналов. Эти устройства, за исключением чувствительного элемента пламени, устанавливаемого в зависимости от применения, могут размещаться в одном корпусе для совместной работы с управляющим устройством.

3.2.8 сигнал пламени: Сигнал, выдаваемый обычно устройством контроля пламени в том случае, если чувствительный элемент пламени зарегистрирует наличие пламени.

3.2.9 симуляция пламени: Состояние, которое наступает в случае, когда поступает сигнал о наличии пламени, а в действительности пламени нет.

3.2.10 регулятор давления: Устройство, поддерживающее постоянное выходное давление в пределах установленного диапазона независимо от колебаний задаваемого входного давления.

3.2.11 настраиваемый регулятор давления: Регулятор давления, оснащенный устройством для контроля нагрузки на мембрану, благодаря чему осуществляется процесс регулирования выходного давления.

3.2.12 автоматическое устройство газоснабжения: Устройство, которое по сигналу устройства контроля пламени поддерживает в открытом состоянии подачу газа, а при отсутствии контролируемого пламени автоматически перекрывает подачу газа.

3.2.13 автоматический запорный клапан: Клапан, который сконструирован таким образом, что он автоматически открывается при включении, а при выключении автоматически закрывается.

3.2.14 регулятор температуры в помещении: Устройство, которое управляет работой прибора (при помощи регулирования подачи и закрытия, плавного увеличения и уменьшения или ступенчатого регулирования) и обеспечивает автоматическое поддержание температуры в помещении в определенном диапазоне.

3.2.15 ограничитель температуры: Устройство, которое перекрывает подачу газа и фиксирует ее, прежде чем прибор будет поврежден и/или будет нарушена его защита, а при восстановлении предусматривает подачу газа оператором ручным способом.

3.2.16 фиксатор температуры: Устройство, при помощи которого, при нормальной работе, температура может поддерживаться ниже определенного значения, задаваемого пользователем.

3.2.17 регулятор перегрева: Устройство, при помощи которого при ненормальном режиме работы температура может поддерживаться ниже определенного предельного значения, не имея возможности настройки, либо это устройство может быть оборудовано ограничителем. Регулятор перегрева может быть оснащен автоматическим или ручным устройством сброса в первоначальное состояние.

3.2.18 устройство регулирования задержки воздуходувки: Регулирующее устройство, включающее или выключающее вентилятор подачи воздуха на отопление, когда температура воздуха достигнет определенного заданного значения.

3.2.19 чувствительный элемент температуры: Конструктивный элемент, определяющий температуру контролируемой окружающей среды.

3.2.20 система контроля продуктов сгорания: Устройство, которое самостоятельно отключает подачу газа к основной горелке, а при необходимости и к запальной горелке, в случае если контролирующей системой будет установлена утечка отходящих газов в зону подачи воздуха на отопление.

3.2.21 устройство контроля воздуха в помещении: Устройство, выполненное таким образом, что подача газа прекращается, прежде чем концентрация продуктов сгорания в окружающем воздухе достигнет установленного предельного значения.

3.2.22 устройство плавной регулировки: Автоматическое регулирующее устройство, при помощи которого можно постоянно осуществлять регулирование тепловой мощности прибора в пределах от номинального до минимального значения.

3.2.23 регулирование «больше/меньше»: Автоматическое регулирование, обеспечивающее эксплуатацию прибора либо при номинальной тепловой мощности, либо при установленной заранее сниженной тепловой мощности.

3.2.24 сигнальный выключатель: Выключатель, устанавливаемый на автоматическом запорном клапане, регистрирующий нахождение запорного элемента в закрытом положении.

3.2.25 выключатель «Подтверждение закрытия»: Выключатель, расположенный в автоматическом запорном клапане, с механическим движком, который регистрирует нахождение установочного элемента в закрытом положении.

3.2.26 система контроля герметичности клапанов: Система для контроля полноты закрытия автоматических запорных клапанов.

3.3 Основные характеристики

3.3.1 тепловая мощность: Количество тепла, потребляемое прибором в единицу времени, соответственно объемному и массовому потоку.

Символ: Q .

Единица измерения: киловатт (кВт).

3.3.2 номинальная тепловая мощность: Тепловая мощность, указанная изготовителем.

Символ: Q_n .

Единица измерения: киловатт (кВт).

3.3.3 массовый расход: Масса газа, которая расходуется прибором в единицу времени при непрерывном режиме работы.

Символ: M .

Единица измерения: килограмм в час (кг/ч) или грамм в час (г/ч).

3.3.4 объемный расход: Объем газа, который потребляется прибором в единицу времени при непрерывном режиме работы.

Символ: V .

Единица измерения: кубический метр в час ($m^3/ч$); литр в минуту (л/мин); кубический дециметр в час ($dm^3/ч$); кубический дециметр в секунду ($dm^3/с$).

3.3.5 стабильность пламени: Свойство пламени оставаться на огневых отверстиях горелки или в зоне, предусматриваемой конструкцией для стабильности пламени.

3.3.6 срыв пламени: Явление, которое характеризуется общим или частичным отрывом основания пламени от огневых отверстий горелки или от конструктивно предусмотренной зоны стабильности пламени.

3.3.7 проскок пламени в горелку: Распространение пламени внутри горелки.

3.3.8 воспламенение у форсунки: Зажигание газа у форсунки либо из-за проскока пламени в горелку, либо из-за распространения пламени снаружи горелки.

3.3.9 образование сажи: Явление, которое происходит при неполном сгорании и характеризуется отложениями углерода на поверхностях или деталях, соприкасающихся с отходящими продуктами сгорания или с пламенем.

3.3.10 желтые языки: Желтизна верхушки голубой зоны смешанного пламени.

3.3.11 время защитного отключения подачи топлива¹⁾: Промежуток времени между подачей топлива в горелку до полного прекращения подачи топлива при отсутствии воспламенения, если устройство контроля пламени по истечении этого времени сообщает об отсутствии пламени.

3.3.12 время защитного отключения подачи топлива основного газового клапана: Интервал времени от момента начала подачи топлива основного газового клапана до полного прекращения подачи топлива, если устройство контроля пламени по истечении этого времени сообщает об отсутствии пламени. Это относится ко времени защитного отключения подачи топлива или для запальной горелки, или для клапана пускового пламени.

3.3.13 время ожидания: Время между защитным отключением и повторным розжигом горелки.

¹⁾ Если не указано время защитного отключения подачи топлива основного газового клапана, то эта фаза обозначается как время защитного отключения.

3.3.14 **пусковой газ:** Газ, подводимый при начале подачи топлива, для возникновения процесса горения.

3.3.15 **расход пускового газа:** Сниженный поток газа, который подводится к определенной запальной горелке или к основной горелке в промежуток времени защитного отключения подачи топлива.

3.3.16 **пламя пускового газа:** Пламя, возникающее при протекании пускового газа в основной горелке или в запальной горелке.

3.3.17 **рабочее состояние системы:** Состояние системы, при котором горелка находится в рабочем состоянии и контролируется устройством контроля пламени и/или управляющим устройством.

3.3.18 **контролируемое отключение:** Процесс, при котором энергия, подведенная к газовому клапану (клапанам), снимается немедленно. Это достигается размыканием регулирующего контура при помощи внешнего устройства регулирования. Прибор возвращается при этом в свое первоначальное состояние.

3.3.19 **защитное отключение:** Процесс, который осуществляется по сигналу ограничительного устройства или чувствительного элемента и отключает основную горелку, так же как и в случае контролируемого отключения.

3.3.20 **Блокировка**

3.3.20.1 **фиксируемая блокировка:** Защитное отключение прибора, после которого повторный запуск прибора возможен только при помощи ручной разблокировки и более никаким образом.

3.3.20.2 **отключаемая блокировка:** Защитное отключение прибора, после которого повторный запуск прибора возможен или после ручной разблокировки, или после отключения и повторного включения напряжения питания.

3.3.21 **повторное воспламенение:** Процесс, при котором после исчезновения пламени в рабочем состоянии запальное устройство включается вновь, без прерывания общего потока газа. Этот процесс оканчивается восстановлением рабочего состояния или блокировкой, фиксируемой или отключаемой, если по истечении времени защитного отключения пламя не появляется.

3.3.22 **автоматический повторный запуск:** Процесс, при котором после пропадания пламени в рабочем состоянии прибора или после несанкционированного прерывания работы прибора прерывается подача потока газа и полностью повторяется автоматическая программа запуска. Этот процесс оканчивается восстановлением рабочего состояния либо блокировкой, фиксируемой или отключаемой, если по истечении времени защитного отключения пламя не появляется или причина несанкционированного прерывания не устранена.

3.3.23 **время открытия:** Промежуток времени с момента воспламенения контролируемого пламени до момента, когда клапан остается открытым.

3.3.24 **время закрытия:** Промежуток времени с момента погасания контролируемого пламени до момента блокировки подачи газа к основной и/или запальной горелке.

3.4 **Газы**

3.4.1 **испытательные газы:** Газы, предназначенные для проверки эксплуатационных характеристик приборов, использующих горючие газы. Испытательные газы подразделяются на эталонные и предельные газы.

3.4.2 **эталонные газы:** Испытательные газы с заданным химическим составом, соответствующие по своим параметрам наиболее распространенным в практике газоснабжения газам, на применение которых рассчитан прибор.

3.4.3 **предельные газы:** Испытательные газы с заданным химическим составом, соответствующие крайним значениям параметров газов, применяемых в газоснабжении.

3.4.4 **давление газа:** Статическое давление — по отношению к атмосферному давлению, измеренное перпендикулярно к направлению потока газа.

Единица измерения: миллибар (мбар) или бар.

3.4.5 **испытательное давление:** Давление газа, используемое для проверки рабочих характеристик приборов.

3.4.6 **номинальное давление:** Давление, при котором приборы достигают номинальных рабочих условий, если они приводятся в действие соответствующим эталонным испытательным газом.

Символ: p_n .

Единица измерения: миллибар (мбар) или бар.

3.4.7 предельные давления: Предельные значения колебания давления газа на входе в прибор, обеспечивающие его нормальную работу.

Символы:

- максимальное давление p_{\max} ;
- минимальное давление p_{\min} .

Единица измерения: миллибар (мбар) или бар.

3.4.8 пара давлений: Комбинация двух различных давлений подводимого газа, применяемая: из-за существенного различия между числами Воббе в пределах одного семейства или группы, в которой более высокое давление соответствует газам с низким числом Воббе; а более низкое давление — газам с высоким числом Воббе; из-за различных номинальных давлений, применяемых в системах газоснабжения.

3.4.9 относительная плотность: Отношение плотности газообразного топлива к плотности воздуха.

Символ: d .

3.4.10 теплота сгорания газа: Количество тепла, выделяющееся при полном сгорании единицы массы (объема) газа:

высшая теплота сгорания газа H_g : Количество тепла, выделяющееся при полном сгорании единицы массы (объема) сухого газа, с учетом теплоты конденсации водяных паров;

низшая теплота сгорания газа H_n : Количество тепла, выделяющееся при полном сгорании единицы массы (объема) сухого газа, без учета теплоты конденсации водяных паров.

Примечание — Теплоту сгорания газа при условиях испытаний пересчитывают на стандартные условия.

Единица измерения: — мегаджоуль на кубический метр (МДж/м³) сухого газа при стандартных условиях; мегаджоуль на килограмм (МДж/кг) сухого газа.

3.4.11 число Воббе: Отношение теплоты сгорания газа к корню квадратному из его относительной плотности. Число Воббе бывает высшим или низшим в зависимости от используемой теплоты сгорания.

Символы:

- высшее число Воббе W_g ;
- низшее число Воббе W_n .

Единица измерения: мегаджоуль на кубический метр (МДж/м³) сухого газа при стандартных условиях; мегаджоуль на килограмм (МДж/кг) сухого газа.

3.5 Эксплуатационные условия и условия проведения испытаний

3.5.1 стандартные условия: Температура окружающей среды 15 °С, атмосферное давление 1013,25 мбар.

3.5.2 холодное состояние: Состояние прибора, необходимое для проведения определенных испытаний, которое достигается при комнатной температуре прибора.

3.5.3 теплое состояние: Состояние прибора, необходимое для проведения определенных испытаний, достигаемое посредством того, что при номинальной тепловой мощности и при потоке теплого воздуха, указанного изготовителем, или при повышении температуры нагревом обеспечивается стабильное состояние, причем регуляторы температуры остаются полностью открытыми.

3.5.4 стабильное состояние: Рабочее состояние прибора в соответствии с определенной тепловой мощностью, при котором измеренное значение температуры отходящих газов в течение 10 минут остается постоянным с отклонением не более $\pm 2\%$ (°С — шкала).

3.6 Исполнение прибора

3.6.1 страна непосредственного назначения: Страна, куда поставляется прибор, которая указывается изготовителем как предусматриваемая страна назначения. К моменту запуска и/или монтажа прибор должен быть в работоспособном состоянии, без проведения дополнительных настроек или проверок, при работе с одним из газов, используемых в данной стране, при имеющемся питании сети.

Для поставок могут быть указаны более чем одна страна, если прибор по его комплектации и настройкам может применяться в любой из этих стран.

3.6.2 страна косвенного назначения: Страна, для которой прибор был сертифицирован, однако по его комплектации и настройкам не годен к соответствующему применению. В приборе должны быть внесены изменения или дополнительные настройки, для того чтобы этот прибор был работоспособен в данной стране с соблюдением правил техники безопасности.

3.7 Классификация

3.7.1 Классификация газов

Газы разделяются на три семейства, которые в свою очередь могут быть разбиты на группы, в зависимости от числа Воббе. В таблице 1 приведены семейства и группы газов, применяемые в этом стандарте.

Т а б л и ц а 1 — Классификация газов

Семейства и группы газов	Число Воббе высшее, при 15 °С и 1013,25 мбар. МДж/м ³	
	Минимум	Максимум
Первое семейство группа а	— 22,4	24,8
Второе семейство группа Н группа L группа Е	39,1 45,7 39,1 40,9	54,7 54,7 44,8 54,7
Третье семейство группа В/Р группа Р группа В	72,9 72,9 72,9 81,8	87,3 87,3 76,8 87,3

3.7.2 Классификация приборов

Приборы могут быть классифицированы следующим образом:

- по видам газов, которые могут быть применены;
- по виду отвода отходящих газов.

3.7.2.1 Классификация в соответствии с используемыми газами

Категория I

Приборы категории I предназначены для использования газов одного семейства или одной группы.

Приборы для работы с газами первого семейства

Приборы категории I_a — предназначены для работы с газами группы а первого семейства при определенном присоединительном давлении (эта категория в Российской Федерации не применяется).

Приборы для работы с газами второго семейства

Приборы категории I_{2H} — предназначены для работы только с газами группы Н второго семейства при заданном давлении подключения.

Приборы категории I_{2L} — предназначены для работы только с газами группы L второго семейства при заданном давлении подключения.

Приборы категории I_{2E} — предназначены для работы только с газами группы Е второго семейства при заданном давлении подключения.

Приборы категории I_{2E+} — предназначены для работы с газами группы Е второго семейства и эксплуатируются с парой давлений газов (без вмешательства в прибор для производства замены). Регулятор давления газа, если он имеется в приборе, не должен функционировать в диапазоне давлений между двумя номинальными давлениями пары давлений различных газов.

Приборы для работы с газами третьего семейства

Приборы категории I_{3BP} — предназначены для работы только с газами третьего семейства (пропан и бутан) при заданном давлении подключения.

Приборы категории I_{3+} — предназначены для работы только с газами третьего семейства и эксплуатируются с парой давлений газов (без вмешательства в прибор для производства замены). Использование регулятора давления газа не допускается. Для определенных типов приборов допускается, однако, настройка первичного потока воздуха для переключения с бутана на пропан и наоборот.

Приборы категории I_{3P} — предназначены для работы только с газами группы Р третьего семейства (пропан) при заданном давлении подключения.

Категория II

Приборы категории II предназначены для применения с газами двух семейств.

Приборы, которые используются с газами первого и второго семейств

Приборы категории II_{1a2H} — предназначены для работы с газами первого семейства и газами группы H второго семейства. Применение газов первого семейства осуществляется при тех же условиях, что и для приборов категории I_{1a}, газов второго семейства — что и для приборов категории I_{2H}.

Приборы, которые используются с газами второго и третьего семейств

Приборы категории II_{2H3B/P} — предназначены для работы с газами группы H второго семейства и газами третьего семейства. Применение газов второго семейства осуществляется при тех же условиях, что и для приборов категории I_{2H}, газов третьего семейства — что и для приборов категории I_{3B/P}.

Приборы категории II_{2H3+} — предназначены для работы с газами группы H второго семейства и газами третьего семейства. Применение газов второго семейства осуществляется при тех же условиях, что и для приборов категории I_{2H}, газов третьего семейства — что и для приборов категории I₃₊.

Приборы категории II_{2H3P} — предназначены для работы с газами группы H второго семейства и газами группы P третьего семейства. Применение газов второго семейства осуществляется при тех же условиях, что и для приборов категории I_{2H}, газов третьего семейства — что и для приборов категории I_{3P}.

Приборы категории II_{2L3B/P} — предназначены для работы с газами группы L второго семейства и газами третьего семейства. Применение газов второго семейства осуществляется при тех же условиях, что и для приборов категории I_{2L}, газов третьего семейства — что и для приборов категории I_{3B/P}.

Приборы категории II_{2L3+} — предназначены для работы с газами группы L второго семейства и газами третьего семейства. Применение газов второго семейства осуществляется при тех же условиях, что и для приборов категории I_{2L}, газов третьего семейства — что и для приборов категории I₃₊.

Приборы категории II_{2E3B/P} — предназначены для работы с газами группы E второго семейства и газами третьего семейства. Применение газов второго семейства осуществляется при тех же условиях, что и для приборов категории I_{2E}, газов третьего семейства — что и для приборов категории I_{3B/P}.

Приборы категории II_{2E3+} — предназначены для работы с газами группы E второго семейства и газами третьего семейства. Применение газов второго семейства осуществляется при тех же условиях, что и для приборов категории I_{2E+}, газов третьего семейства — что и для приборов категории I₃₊.

Приборы категории II_{2E3P} — предназначены для работы с газами группы E второго семейства и газами группы P третьего семейства. Применение газов второго семейства осуществляется при тех же условиях, что и для приборов категории I_{2E+}, газов третьего семейства — что и для приборов категории I_{3P}.

Категория III

Приборы категории III предназначены для работы с газами трех семейств (эта категория в Российской Федерации не применяется).

3.7.2.2 Классификация по способу удаления продуктов сгорания

Приборы подразделяются на несколько типов по способу удаления продуктов сгорания и по видам подвода воздуха в зону горения.

Тип В

Прибор предназначен для работы с отводом продуктов сгорания через дымоход за пределы помещения, где он установлен. Воздух, необходимый для горения, берется непосредственно из помещения, где установлен прибор.

Тип В₁

Прибор типа В, оснащенный стабилизатором тяги.

Тип В₁₁

Прибор типа В с естественной тягой.

Тип В_{11AS}

Прибор типа В₁₁ с устройством контроля воздуха в помещении.

Тип В_{11BS}

Прибор типа В₁₁ с системой контроля продуктов сгорания.

Тип С

Прибор, в котором путь продуктов сгорания (в камере сгорания, теплообменнике, патрубке отвода продуктов сгорания) герметичен относительно помещения, где устанавливается прибор.

Тип С₁

Прибор типа С, предназначенный для подключения при помощи воздухопроводов, расположенных перпендикулярно ветрозащитному устройству, располагающемуся на внешней стене и обеспечиваю-

щему подачу воздуха в горелку, а также отвод продуктов сгорания наружу через отверстия, которые располагаются либо в одном месте, либо в непосредственной близости друг от друга, с целью создания постоянных условий.

Тип C_{11}

Прибор типа C_1 с естественной тягой.

Тип C_2

Прибор типа C_2 , подключаемый к системе, предназначенной для подключения нескольких приборов. Эта система состоит из общей системы воздухопроводов, подводящей воздух в зону горения и отводящей продукты сгорания.

Тип C_{21}

Прибор типа C_2 с естественной тягой.

Тип C_3

Прибор типа C_3 , предназначенный для подключения при помощи трубопроводов, расположенных параллельно ветрозащитному устройству, располагающемуся над крышей, которое одновременно обеспечивает подачу газа в горелку, а отвод продуктов сгорания — через отверстия, которые располагаются либо в одном месте, либо в непосредственной близости друг от друга, с целью создания постоянных условий.

Тип C_{31}

Прибор типа C_3 с естественной тягой.

Тип C_4

Прибор типа C_4 , подключаемый к системе, предназначенной для подключения нескольких приборов, при помощи двух воздухопроводов. Один из них служит для подачи воздуха в зону горения, а второй — для отвода продуктов сгорания.

Тип C_{41}

Прибор типа C_4 с естественной тягой.

4 Требования к конструкции

4.1 Общие положения

4.1.1 Перенастройка прибора на использование газов других семейств

В стандарте приводятся обязательные требования для соответствующих категорий приборов, необходимые для правильного перехода с одного вида газа одной группы или семейства на газ другой группы или семейства, при соответствующем согласовании их при различных давлениях.

Требования должны выполняться без отсоединения прибора от газового ввода.

4.1.1.1 Категория I

Перенастройку приборов проводят:

- для категорий I_{2H} , I_{2L} , I_{2E} , I_{2E+} , $I_{3B/P}$ — без вмешательства после заводской настройки;
- для категории I_{3+} — замена форсунок или добавочных дросселей только при переключении с одной пары давлений газов на другую пару давлений газов, например с 28—30 мбар /37 мбар на 50 мбар/67 мбар или наоборот;
- для категории I_{3P+} — не допускается вмешательство в прибор с целью переключения на другой вид газа. При необходимости согласований с другим давлением газа следует заменить форсунки и настроить газовый поток.

4.1.1.2 Категория II

Категория приборов, которая предназначена для использования с газами первого и второго семейств. Предусматривается:

- настройка расхода газа и при необходимости замена форсунок, добавочных дросселей или регуляторов давлений;
- настройка расхода протекающего газа через запальную горелку (горелки) при помощи устройства настройки либо заменой форсунок или добавочных дросселей, а при необходимости и заменой всей запальной горелки или ее частей;
- при необходимости — замена автоматического запорного клапана (клапанов);
- отключение регулятора давления, при условиях, оговоренных в 4.2.5;
- отключение устройств предварительной настройки расхода газа при условиях, описанных в 4.2.2.2.

Отключение или замена конструктивных элементов допускается только при переходе использования с одного вида газа первого семейства на газ второго семейства или наоборот.

Категории приборов, которые используются с газами второго и третьего семейств.

Предусматривается:

- настройка расхода газа и при необходимости замена форсунок, добавочных дросселей или регуляторов давлений;
- настройка расхода протекающего газа через запальную горелку (горелки) при помощи устройства настройки либо заменой форсунок или добавочных дросселей, а при необходимости и заменой всей запальной горелки или ее частей;
- при необходимости замена автоматического запорного клапана (клапанов);
- отключение регулятора давления при условиях, оговоренных в 4.2.5;
- отключение устройств предварительной настройки расхода газа при условиях, описанных в 4.2.2.2.

Отключение или замена конструктивных элементов допускается только в следующих случаях:

- при переходе использования с одного вида газа второго семейства на газ третьего семейства или наоборот;
- при переходе с использования одной пары газов бутан/пропан, находящихся под одним давлением, на другое давление, например с 28—30 мбар /37 мбар на 50 мбар /67 мбар или наоборот.

4.1.1.3 Категория III

Приборы категории III в Российской Федерации не применяются.

4.1.2 Материалы и конструкция

Качество и толщина материалов, применяемых в конструкции приборов, а также вид конструкции элементов должны гарантировать, что конструкционные и функциональные характеристики приборов не изменяются существенным образом в течение всего срока службы приборов при соблюдении условий монтажа и эксплуатации.

Все конструктивные элементы должны выдерживать механические, химические и тепловые воздействия, которым они могут подвергаться при правильной эксплуатации приборов, если они были установлены в соответствии с определенными требованиями.

Прибор должен быть выполнен таким образом, чтобы в нем не образовывался конденсат при регулировке температуры, производимой регулируемыми устройствами.

Если при запуске прибора образуется конденсат, то он не должен влиять на функционирование прибора. Из аппарата не должен капать конденсат, за исключением устройства выхода системы для отвода продуктов сгорания.

Для устройств, предназначенных для подачи газа, нельзя применять медь, если их температура нагрева превышает 100 °С.

Запрещается применять асбест и асбестосодержащие материалы.

Для устройств, проводящих газ, нельзя применять припои, температура плавления которых ниже 450 °С.

Части дымоходной системы, расположенные после теплообменника, должны быть коррозионно-устойчивыми или иметь защиту от коррозии. Не допускается использование деталей из оцинкованной стали, если они при нормальном режиме работы соприкасаются с пламенем.

Используемые материалы должны быть негорючими.

4.1.3 Доступность при проведении ремонта и обслуживания

Устройства прибора, спроектированные таким образом, что для обслуживания и очистки необходимо производить их демонтаж, должны быть легкодоступны. Должна быть обеспечена возможность повторного правильного монтажа данных устройств. Неправильная сборка деталей должна быть невозможной во избежание опасного состояния или повреждения прибора и его регулирующих устройств.

Должна быть предусмотрена возможность очистки камеры сгорания и устройств, соприкасающихся с продуктами сгорания, в соответствии с указаниями производителя, без применения специальных инструментов, за исключением случаев, когда эти специальные инструменты входят в комплект поставки прибора как необходимые принадлежности.

Должен быть обеспечен доступ ко всем рычагам, кнопкам и т.д., необходимым для использования прибора, без снятия его корпусных деталей. Для доступа к органам управления допускается применение открывающихся дверок или снятие съемных крышек.

Конструктивные элементы, доступные при проведении профилактики и обслуживания, не должны иметь острых кромок и углов, которые могут привести к получению повреждений или травм при пользовании и проведении обслуживания.

Пластины, которые снимаются при обслуживании, следует закреплять фиксирующими устройствами при установке прибора на высоте, превышающей 1,8 м над уровнем пола. Это требование выполняется, если конструкция предусматривает использование подходящих шарниров.

4.1.4 Теплоизоляция

Все применяемые теплоизолирующие материалы должны сохранять свои свойства при воздействии тепла в результате сгорания газов и естественного старения. Теплоизоляция должна выдерживать установленные тепловые и механические нагрузки, возникающие при правильном использовании. Теплоизоляция должна состоять из огнестойких материалов, надежно крепиться и быть защищена от механических повреждений и осаждения конденсата.

4.1.5 Элементы соединения для подачи газа

Элементы соединения для подачи газа должны быть доступны.

Свободное пространство вокруг элементов соединения для подключения должно быть достаточным, чтобы после удаления защитной оболочки можно было работать инструментами, необходимыми для проведения определенных соединений. Все подключения должны иметь возможность их подсоединения без использования специальных инструментов.

Должна быть предусмотрена возможность подключения прибора к системе газоснабжения при помощи металлических труб.

Если прибор имеет резьбовое соединение, то резьба должна соответствовать требованиям ГОСТ 6211, ГОСТ 6357. В резьбовых соединениях, соответствующих ГОСТ 6357, конец патрубка прибора должен быть достаточно плоским, для того чтобы можно было установить уплотняющую кольцевую прокладку по ГОСТ 23358.

Если применяются фланцевые соединения, то они, в зависимости от использования, должны соответствовать требованиям ГОСТ 12815, а изготовитель приборов должен поставлять в комплекте опорные фланцы и уплотнения.

4.1.6 Герметичность

4.1.6.1 Герметичность устройств газообразного тракта

Отверстия для винтов, болтов и т.д., предназначенных для монтажа конструктивных элементов, не должны попадать внутрь устройств, по которым проходит газовый поток. Толщина стенок между отверстиями и пространствами, по которым проходит газовый поток, не менее 1 мм. Требования не распространяются на отверстия, которые служат для целей измерения.

Герметичность газообразного тракта, т.е. герметичность всех элементов, которые служат для прохождения газового потока и их соединений, демонтируемых для проведения обслуживания, должна обеспечиваться механическими уплотнениями, например уплотнениями металл по металлу, льноволокном или круглыми уплотнениями. Не допускается применение уплотняющих герметизирующих средств, таких как ленты, пасты или жидкости. Приведенные уплотняющие материалы могут применяться для постоянных соединений. Уплотняющие материалы должны оставаться герметичными при нормальной эксплуатации прибора.

4.1.6.2 Герметичность устройств тракта продуктов сгорания

Герметичность тракта продуктов сгорания не должна ухудшаться при нормальных условиях эксплуатации и обслуживания.

Герметичность деталей, которые демонтируются для проведения ремонта, должна обеспечиваться при помощи механических средств.

4.1.6.3 Герметичность теплообменника

Должны быть предприняты меры для предотвращения попадания продуктов сгорания через щели и негерметичные части в канал нагреваемого воздуха. Соответствие данному требованию проверяется согласно 5.2.7.

4.1.7 Подача воздуха для процесса горения и отвод продуктов сгорания

4.1.7.1 Патрубок прибора для подвода воздуха в камеру сгорания

Сечение патрубка, служащего для подвода воздуха в прибор, должно быть нерегулируемым.

4.1.7.2 Патрубок прибора для отвода продуктов сгорания

Сечение патрубка, служащего для отвода продуктов сгорания из прибора, должно быть нерегулируемым.

4.1.7.3 Приборы типов V_{11} , V_{11AS} и V_{11BS}

Все приборы должны быть сконструированы так, чтобы обеспечивался подвод необходимого количества воздуха для горения горелки как во время розжига, так и в течение процесса нагрева в соответствии с требованиями изготовителя.

Подключение к системе отвода продуктов сгорания осуществляется при помощи патрубка с заслонкой, установленной перед выходом патрубка. Это устройство является составной частью прибора. Патрубок продуктов сгорания для обеспечения соединения с системой дымоходов должен вдвигаться в нее, а при необходимости оснащаться дополнительным переходником для единения с системой дымоходов. Внутренний диаметр патрубка продуктов сгорания должен иметь размеры, чтобы выполнялись эксплуатационные требования. Должно быть возможным соединение трубы системы отвода продуктов сгорания, имеющей внешний диаметр $D-2$, с отводящим патрубком, вдвигаемым в дымоход на длину, равную минимум $D/4$, где D — внутренний диаметр патрубка. Патрубок не должен глубоко вдвигаться в дымоход, чтобы не помешать потоку продуктов сгорания.

Конструкции приборов должны предусматривать, чтобы в случае нарушения тяги они смогли предотвратить утечку продуктов сгорания до опасных концентраций в помещении, где установлен прибор (5.2.8 и 5.2.9). Для выполнения данного условия приборы типа V_{11} должны оснащаться на заводе необходимыми устройствами. В этом случае прибор обозначается как тип V_{11AS} или V_{11BS} , в зависимости от устанавливаемого устройства (классификация по 3.7.2.2).

Приборы, которые предназначены для установки в помещении, отделенном от жилых помещений и связанном непосредственно с наружным воздухом при помощи вентиляции, не должны иметь таких устройств. В этом случае на упаковке должны иметься соответствующие надписи, а в руководстве по эксплуатации следует четко указать ограничение применения этих приборов. Прибор в этом случае обозначается как тип V_{11} .

Данное устройство должно быть составной частью прибора. При эксплуатации оно должно выдерживать соответствующие тепловые, химические и механические воздействия. Изготовитель должен предусмотреть устройства защиты от самопроизвольного проведения изменений конструкции. Система контроля продуктов сгорания должна быть сконструирована таким образом, чтобы ее нельзя было разобрать без использования монтажных инструментов. После проведения обслуживания возможность неправильного монтажа деталей должна быть затруднена.

4.1.7.4 Приборы типа C_{11}

Соединение патрубка продуктов сгорания и воздуховода

Соединительный патрубок должен поставляться изготовителем в комплекте с прибором, а в руководстве по монтажу должны быть описаны подходящие к применению системы воздухопроводов и отводов продуктов сгорания.

Система отвода продуктов сгорания должна предусматривать предотвращение попадания в систему дождя или снега.

Через отверстия соединительного патрубка не должен проходить палец диаметром 16 мм, на который оказывается давление с усилием 5 Н. Если возможность экранирования зависит от возможности размещения камеры внутри стены, то в комплект поставки прибора должны входить элементы обшивки камеры.

Если прибор типа C_{11} оснащен отдельными системами воздухопроводов подачи воздуха и отвода продуктов сгорания, то средние точки этих воздухопроводов не должны быть удалены друг от друга более чем на 50 см.

Защита от прикосновения

Конструкция должна предусматривать наличие устройств защиты от прикосновения, в соответствии с национальными действующими документами.

4.1.7.5 Приборы типов C_{21} и C_{41}

В комплекте прибора производителем должны поставляться все необходимые детали соединений систем воздухопроводов подачи воздуха и отвода продуктов сгорания.

4.1.7.6 Приборы типа C_{31}

Соединение патрубка продуктов сгорания и воздуховоды

Соединительный патрубок должен поставляться изготовителем в комплекте поставки прибора, а в руководстве по монтажу должны быть описаны все возможные для применения системы воздухопроводов и отводов продуктов сгорания.

Система отвода продуктов сгорания должна предусматривать предотвращение попадания дождя или снега.

Через отверстия в стыковочном патрубке не должен проходить шарик диаметром 35 мм, на который оказывается давление с усилием 5 Н.

Защита от прикосновения

Конструкция должна предусматривать наличие устройств защиты от прикосновения, в соответствии с национальными действующими документами.

4.1.8 Подача и распределение воздуха для отопления помещений

4.1.8.1 Подводящие патрубки

Если к прибору должны подсоединяться патрубки воздухопроводов, подающих воздух, то для присоединения следует использовать фланцевые соединения, муфтовые соединения или другие аналогичные соединения.

4.1.8.2 Отводящие патрубки

Нагревательные приборы, оснащенные воздухопроводами, должны иметь возможность жесткого соединения с отводными патрубками систем отвода продуктов сгорания.

4.1.9 Контроль рабочего состояния

Монтажник должен иметь возможность контроля процесса розжига, правильной работы горелки (горелок) и пламени запальной горелки (горелок) розжига, при необходимости. Для этой цели может быть открыта дверца установки или снята панель установки, при условии, что это не нарушит работоспособность установки.

Если наблюдение ведется через смотровое стеклянное окошко, которое находится в камере с высокой температурой, то стекло должно быть из огнестойкого материала, например термостойкое, а при необходимости окошко должно уплотняться подходящим герметизирующим средством.

Однако если основная горелка имеет отдельное контрольное устройство, то допускается использование косвенных средств наблюдения (например, индикаторных лампочек). Косвенные средства наблюдения могут применяться только для индикации наличия пламени, полученного при правильном розжиге, или для индикации отсутствия пламени вследствие неисправности устройств розжига или неисправности контрольного датчика пламени.

Пользователь в любое время должен иметь возможность проведения контроля посредством открытия дверцы или снятия закрывающей панели, в ходе которого он может убедиться в работоспособности прибора. Проверка осуществляется либо визуальным наблюдением пламени, либо при помощи монтажа всех средств.

4.1.10 Электрооборудование

Электрооборудование прибора должно соответствовать требованиям ГОСТ 52161.1, ГОСТ Р МЭК 60730-1 и ГОСТ Р МЭК 61058-1.

Электрическая безопасность элементов розжига, находящихся под высоким напряжением, должна устанавливаться в соответствии с определениями, приводимыми в приложении А.

Если прибор имеет электронные части или цепи, то они должны соответствовать требованиям ГОСТ Р 52219, касающихся электромагнитной совместимости.

Если изготовитель указывает на маркировочной табличке данные электрической безопасности прибора, то эти сведения должны соответствовать ГОСТ 14254 и содержать следующее:

- способы защиты людей от соприкосновения с опасными электрическими частями, находящимися внутри прибора;
- способы защиты электрических частей от повреждений, вызываемых попаданием воды внутрь оболочки прибора.

4.1.11 Эксплуатационная безопасность при колебаниях, отключении и повторном включении энергоснабжения

Отключение и повторное включение электропитания, осуществляемое в любой момент времени при запуске или эксплуатации прибора, должно приводить к одному из следующих состояний:

- а) продолжение безопасной работы;
- б) экстренное отключение;
- в) блокировка, регулируемая или фиксируемая.

Примечание — Требования и метод контроля бесперебойной и надежной работы прибора при нормальных и аномальных колебаниях вспомогательной энергии устанавливаются в 5.2.5.1.

4.1.12 Электродвигатели и вентиляторы

Необходимо четко указывать направление вращения вентиляторов.

Электродвигатели и вентиляторы не должны быть доступны без применения специальных инструментов, за исключением случаев, когда они защищены внешними оболочками или электрическими средствами защиты. Система защиты оболочки должна быть минимум IP 20 и соответствовать ГОСТ 14254.

Если используются ременные передачи, то они должны иметь конструкцию и расположение, обеспечивающие защиту обслуживающего персонала.

В конструкции необходимо предусмотреть элементы, регулирующие натяжение ремней. Доступ к этим элементам должен быть возможным только при помощи специальных инструментов.

Электродвигатели и вентиляторы монтируются таким образом, чтобы влияние шума и вибрации было минимальным.

Если в конструкции предусмотрены специальные места для смазки, то они должны быть легкодоступны.

Камера сгорания и теплообменник должны быть расположены со стороны вентилятора подачи воздуха. Продукты сгорания не должны попадать в систему распределения воздуха, если удаляются защитные панели, предусмотренные для пользователя.

4.1.13 Воздушные фильтры

В системе подачи горячего воздуха, перед теплообменником, должен быть установлен воздушный фильтр.

Фильтр, в соответствии с указаниями производителя, должен легко сниматься и заменяться, без применения специальных инструментов.

4.2 Устройства настройки, регулирования и защитные устройства

4.2.1 Общие положения

Все устройства или многофункциональный прибор настройки, в который они могут быть встроены, приведенные ниже, должны иметь возможность демонтажа или замены, если это необходимо для проведения очистки или замены устройства. Устройства, служащие для настройки, не должны заменяться, если это ведет к снижению безопасности. Если прибор оснащен несколькими элементами управления или регулировки (краны, регуляторы температуры и т.д.), то они не должны заменяться, если это может привести к снижению безопасности. В ином случае они должны быть соответствующе обозначены для однозначной трактовки функций, присущих этим элементам.

В приборах, оборудованных воздуховодами, устройства подключения подачи газового потока должны быть расположены вне зоны воздушного тракта, для предотвращения попадания газа в систему воздухопроводов.

Функции защитных устройств не распространяются на устройства настройки и регулировки.

4.2.2 Устройства предварительной настройки расхода газа и устройства настройки тепловой мощности

4.2.2.1 Общие положения

Устройства предварительной настройки расхода газа и устройства настройки тепловой мощности должны иметь конструкцию, предусматривающую защиту от неправильных настроек, осуществляемых пользователем, после установки и запуска прибора. Должна быть обеспечена возможность их пломбирования после проведения настройки, например при помощи краски. Материал для пломбирования должен быть стойким к маслам, выделяемым прибором при нормальной эксплуатации. Крепежные элементы устройства предварительной настройки расхода газа и устройства настройки тепловой мощности должны располагаться таким образом, чтобы не попадать в пространства, предназначенные для подачи газа.

Герметичность газовой магистрали не должна нарушаться устройствами настройки расхода газа и устройствами настройки тепловой мощности.

4.2.2.2 Устройства настройки расхода газа

В приборах категорий I_{2H} , I_{2L} , I_{2E} , I_{2E+} , $I_{3B/P}$, I_{3P} , $II_{2H3B/P}$, II_{2H3+} , II_{2H3P} , $II_{2L3B/P}$, $II_{2E3B/P}$, II_{2E+3+} и II_{2E+3P} не применяются устройства для настройки расхода газа. В отрегулированных приборах этих категорий, за исключением категории II_{2E+3+} , могут применяться устройства предварительной настройки расхода газа, состоящие из одного регулировочного винта на регуляторе давления газа.

В приборах категории II_{1a2H} должны применяться устройства предварительной настройки расхода газа для газов первого семейства.

Для приборов категорий II_{2H3} и II_{2E+3+} , оснащенных устройствами предварительной настройки расхода газа, должна быть обеспечена возможность отключения этих устройств, если приборы будут экс-

платироваться с применением газа третьего семейства. Это требование справедливо и для приборов категорий II_{1a2H} и II_{1a2E} , если эти приборы будут эксплуатироваться с применением газа второго семейства. Для приборов категории $II_{2E+3B/P}$, оснащенных устройствами для предварительной настройки расхода газа, должна быть предусмотрена возможность отключения этих устройств, полная или частичная (см. 4.2.5), если они эксплуатируются с применением газа второго семейства.

Устройства предварительной настройки расхода газа должны настраиваться только при помощи инструментов. Кроме того, должна иметься возможность фиксированной настройки при рабочем режиме.

4.2.2.3 Устройства настройки тепловой мощности

Устройства настройки тепловой мощности устанавливаются в любой категории приборов по выбору.

В приборах категории II_{1a2H} устройства для предварительной настройки расхода газа и устройства настройки тепловой мощности могут быть идентичными. Если устройство предварительной настройки расхода газа в нормальном режиме эксплуатации прибора должно быть опломбировано для газа второго семейства либо полностью, либо частично, то устройство предварительной настройки расхода газа или его опломбированная часть не может использоваться монтажником в качестве устройства установки тепловой мощности.

4.2.3 Устройства настройки подачи воздуха

Все устройства для установки подачи первичного воздуха должны быть настроены производителем на стадии изготовления и опломбированы, для того чтобы предотвратить несанкционированный доступ.

4.2.4 Регулирующие устройства с ручным управлением

4.2.4.1 Область применения

Клапаны с ручным управлением, кнопки или электрические выключатели, необходимые для нормальной работы и запуска прибора, должны поставляться в комплекте прибора или быть рекомендованы в руководстве по эксплуатации для применения, если они не являются составными частями прибора.

4.2.4.2 Запорные клапаны (за исключением клапанов, встроенных в многофункциональный прибор для настройки)

Отдельные запорные клапаны с ручным управлением должны быть поворотного типа, с поворотом на 90° .

Запорные клапаны с ручным управлением должны иметь конструкцию и расположение, исключающие ошибочное приведение в действие, однако, при необходимости, и легкое включение. Они должны иметь конструкцию с легко различимыми положениями «Открыто» и «Закрыто» в рабочем состоянии. Положение «Закрыто» должно быть четко обозначено.

Если прибор оснащен запорным клапаном, который является его составной частью, то его можно эксплуатировать при давлении, в 1,5 раза превышающем давление в газовой магистрали. Запорный клапан должен быть легкодоступен.

Запорные клапаны с ручным управлением, в которых используются только положения «Открыто» и «Закрыто», должны иметь ограничительные упоры.

4.2.5 Регуляторы давления

Регуляторы давления должны соответствовать требованиям ГОСТ Р 51982.

Приборы категорий I_{2H} , I_{2E} , $I_{3B/P}$, I_{3P} , II_{1a2H} , $II_{2H3B/P}$, II_{2H3+} , II_{2H3P} , $II_{2E3B/P}$ и $II_{2E+3B/P}$ должны быть оснащены регулятором давления. Приборы категорий I_{2L} и $II_{2L3B/P}$ могут быть оснащены регулятором давления. Разрешено также оснащать регулятором давления приборы категорий I_{2E+} и II_{2E+3+} . Регулятор давления, если он установлен, не должен функционировать в диапазоне обычных давлений двух газов второго семейства, т.е. в диапазоне 20—25 мбар.

В приборах категорий I_{2H3+} и II_{2E+3+} регулятор давления, если он установлен, должен иметь конструктивную возможность отключения при эксплуатации с применением газов третьего семейства. В приборах категорий I_{2E+3+} и II_{2E+3P} должна иметься конструктивная возможность полного или частичного отключения регуляторов давления при эксплуатации с применением газов второго семейства в диапазоне обычных давлений двух газов второго семейства, т.е. 20—25 мбар.

Конструкция и доступность регулятора давления должны обеспечивать возможность установки или отключения для применения другого вида газа. В конструкции должны быть предприняты особые меры безопасности для затруднения несанкционированного доступа к устройству.

Регулятор давления считается неработающим, если он опломбирован производителем в такой среде, в которой он не действует при данном диапазоне давлений газовой магистрали для соответствующей категории приборов.

4.2.6 Многофункциональные устройства настройки

Все многофункциональные устройства настройки должны соответствовать требованиям стандарта ГОСТ Р 51983. Многофункциональные устройства настройки должны обязательно удовлетворять требованиям, предъявляемым к клапанам, в соответствии с 4.2.7.2 и 4.2.7.3. В системах горелок с ручным розжигом должна быть предусмотрена возможность ручного управления предохранительным запорным клапаном, встроенным в систему подвода газа к запальной горелке и основным горелкам.

Сигнальное обозначение не требуется в том случае, если неправильное управление исключается, например, когда имеется только одна кнопка контрольного устройства пламени основных горелок и запальных горелок. В тех случаях, когда сигнальное обозначение необходимо, оно должно выглядеть следующим образом:

- «Закрыто»  - полный циферблат;
- Розжиг запальной горелки  - стилизованная звездочка;
- (если установлен)
- Полный расход газа в горелке  - стилизованное пламя.

Если прибор оснащен двумя различными устройствами управления расходом газа, т.е. одним устройством для основной горелки и одним устройством для запальной горелки, то работа этих устройств должна производиться таким образом, чтобы газ в основную горелку подавался в первую очередь. Если основная горелка и запальная горелка имеют только одно устройство управления, то для положения рукоятки управления в режиме розжига запальной горелки должен иметься упор или ограничитель, делающий это положение однозначно распознаваемым для пользователя. Разблокировка, если она имеется, должна производиться только одной рукой.

Если управление устройствами осуществляется при помощи вращающихся органов управления, то закрытие для пользователя должно осуществляться вращением рукоятки по часовой стрелке.

4.2.7 Автоматические запорные клапаны

4.2.7.1 Общие положения

Автоматические запорные клапаны должны соответствовать требованиям ГОСТ Р 51842. Клапаны класса D, описанные в 4.2.7.2 и 4.2.7.3, можно заменять клапанами классов C, B или A. Клапаны класса B могут заменяться клапанами класса A.

4.2.7.2 Приборы с отдельными запальными горелками

В приборах, розжиг которых осуществляется при помощи отдельной запальной горелки, общий поток газа должен контролироваться автоматическими запорными клапанами, подключаемыми последовательно к газовому тракту, производительность которого должна быть не меньше производительности, приведенной в таблице 2.

4.2.7.3 Приборы с непосредственным розжигом основной горелки

Приборы с непосредственным розжигом основной горелки должны контролироваться автоматическими запорными клапанами, подключаемыми последовательно к газовой магистрали, производительность которых должна быть не меньше приведенной в таблице 3.

4.2.7.4 Срабатывание клапанов при отключении

Как предохранительное, так и стандартное отключение должны в течение 5 с приводить к закрытию клапана класса D (или его альтернативного варианта).

4.2.8 Топливные автоматы

4.2.8.1 Общие положения

Топливные автоматы должны соответствовать требованиям ГОСТ Р 52219.

4.2.8.2 Устройства ручного управления

Неправильное нажатие кнопок, выключателей и т.д., приводящее к неправильной последовательности действий, не должно влиять на безопасность работы топливных автоматов.

В частности, при нормальных условиях испытаний, приведенных в 6.2.1, быстрое нажатие («Вкл.» и «Выкл.») не должно приводить к возникновению опасной ситуации.

4.2.9 Газовые фильтры

На входе всех систем, оснащенных одним или несколькими запорными клапанами, следует устанавливать газовый фильтр, чтобы предотвратить попадание в систему сторонних частиц. Газовый фильтр может быть составной частью автоматического запорного клапана. Размеры отверстий газового фильтра должны соответствовать требованиям ГОСТ Р 51842 и должны быть не менее 0,2 мм, если применяется клапан класса D.

В системах, состоящих из нескольких автоматических запорных клапанов, следует встраивать только один фильтр, с учетом, что этот фильтр в достаточной мере защищает клапаны.

В устройствах, в которых перед запорным клапаном имеется регулятор давления, фильтр должен располагаться перед регулятором давления.

Т а б л и ц а 2 — Требования к клапанам приборов, оснащенных отдельными запальными горелками

Система	Основной газовый клапан	Начальный газовый клапан
Неавтоматическая с запальной горелкой	1 класс С+ 1 класс D	1 класс С ¹⁾
Автоматическая с задержкой ²⁾	1 класс С+ 1 класс D	1 класс С ^{3); 4)}
Автоматическая без задержки	1 класс С+ 1 класс С или 1 класс В+ 1 класс D	1 класс С ^{3); 4)}

¹⁾ Этот клапан является составной частью термoeлектрического клапана или многофункционального прибора настройки, служащей в качестве начального клапана, в соответствии с ГОСТ Р 51843 или ГОСТ Р 51983. Этот клапан не устанавливается в качестве дополнительного к клапану класса С, требующегося для основной системы контроля.

²⁾ Задержка должна составлять минимум 300 с.

³⁾ Это может быть клапан класса В или С, регулирующий основную подачу газа.

⁴⁾ Если расход газа запальной горелки превышает 0,6 кВт, то в газовый тракт для запальной горелки следует смонтировать дополнительный клапан класса D.

Т а б л и ц а 3 — Требования к клапанам приборов с непосредственным розжигом основной горелки

Система	Газовые вентили
Типы В и С с задержкой ¹⁾	1 класс С + 1 класс D
Тип С без задержки	1 класс С + 1 класс С или 1 класс В + 1 класс D

¹⁾ Задержка должна составлять минимум 300 с.

4.3 Устройства розжига

4.3.1 Общие положения

Должна быть предусмотрена возможность производства розжига прибора из легкодоступного места.

Для запальной горелки и устройства розжига следует предусматривать способы защиты от внешних воздействий в конструкции прибора и его расположении.

Запальная горелка, устройства розжига и крепежные детали должны иметь конструкцию, предусматривающую их правильное и жесткое расположение по отношению к другим конструктивным элементам и горелкам, с которыми они совместно функционируют.

4.3.2 Устройство розжига для основной горелки

Основная горелка должна быть оснащена запальной горелкой или устройством для розжига, предназначенным для непосредственного розжига основной горелки.

4.3.3 Запальная горелка

Если для различных газов применяются различные запальные горелки, то они должны иметь соответствующее обозначение, быть легко заменяемыми и легко монтируемыми на приборе. Это требование распространяется и на форсунки в случае, если заменяются только они. Форсунки должны иметь несмываемую маркировку и возможность демонтажа только при помощи инструментов.

В конструкции запальной горелки следует предусматривать способы защиты от посторонних частиц, присутствующих в газе (см. 4.2.9).

4.4 Устройства контроля пламени

4.4.1 Общие положения

Горелки следует оснащать системой контроля горения в соответствии с ГОСТ Р 51843 или специальным устройством контроля в топливном автомате в соответствии с ГОСТ Р 52219 для контроля запального пламени и для предохранения пламени основной горелки.

4.4.2 Приборы с неавтоматическими системами контроля пламени

При пропадании пламени топливный автомат должен провести блокировку системы. Время блокировки, необходимое устройству контроля пламени для отключения горелки, не более 60 с для приборов со сменными запальными горелками, предохраняемыми термоэлектрическим устройством контроля пламени. Время срабатывания контролируется при условиях, приведенных в 6.2.3.

В конструкции устройств контроля пламени должны быть предусмотрены устройства:

- предотвращающие сбой датчиков пламени, ведущих к отключению горелки (например, термоэлектрическое устройство);
- предотвращающие открытие автоматического запорного клапана и/или устройства розжига, в том случае, если датчик пламени ошибочно показывает наличие пламени или процесс появления пламени, когда горелка разжигается из положения полного отключения.

Примечание — Следует обратить внимание на то, чтобы интерференция электромагнитных волн не вызвала появление сигналов датчика контроля пламени, которые могут ошибочно свидетельствовать о наличии пламени.

Если термоэлектрические устройства контроля горения пламени используются совместно с электрическим устройством розжига, то газ может подаваться в основную горелку лишь в случае, когда запальная горелка зажжена, а один из регулирующих кранов или соответствующее устройство, к которым пользователь имеет доступ, вначале устанавливается в положение «Выкл.», а затем через 3 с переводится в положение «Вкл.». В этом случае пьезоэлектрическое устройство розжига не считается электрическим устройством розжига.

4.4.3 Автоматическое устройство контроля пламени

Если горелка разжигается из отключенного состояния, то устройство контроля пламени должно предотвращать любую попытку розжига или открытие какого-либо клапана, если имеется пламя. Этот начальный визуальный контроль при запуске должен длиться как минимум 5 с и заканчиваться не позже чем за 5 с перед попыткой повторного розжига. Если устройство контроля пламени имеет в своей конструкции термоионные клапаны и т.п., требующие определенного времени на запуск, то начальный визуальный контроль должен длиться не менее чем на 5 с больше максимального времени запуска.

Примечание — Следует обратить внимание на то, чтобы интерференция электромагнитных волн не вызвала появление сигналов датчика контроля пламени, которые могут ошибочно свидетельствовать о наличии пламени.

При пропадании пламени в рабочем положении устройство регулирования должно произвести защитное отключение либо попытку повторного розжига. В регулирующих устройствах со встроенным горячим розжигом при пропадании пламени должны произойти защитное отключение, а также блокировка, далее снимаемая.

Время отключения, требующееся для устройства контроля пламени, для определения отсутствия пламени и отключения горелки (горелок), не более 3 с. Это контролируется при испытаниях, описываемых в 6.2.3.

4.5 Образование пламени пускового газа

4.5.1 Приборы с неавтоматическими системами горелок

Не допускается непосредственный розжиг основной горелки.

Расход газа через запальную горелку при нормальном воспламенении должен быть по возможности низким и не более 0,6 кВт.

Время срабатывания не более 30 с. Это время проверяется в соответствии с 6.2.2; оно может быть увеличено до 60 с, если в этот промежуток времени не будет производиться ручных манипуляций.

Следует обеспечить стабильное образование разжигающего пламени либо вручную, либо при помощи предназначенного для этого устройства, имеющегося в приборе. Если это устройство встроено в прибор, то также должна иметься возможность ручного розжига.

Главный клапан должен обеспечить подачу газа в основную горелку лишь в том случае, если устройство контроля пламени установит наличие разжигающего пламени.

При рабочих условиях устройство контроля пламени должно подавать разжигающее пламя только при таком расходе газа, при котором главный поток газа разжигается с высокой степенью равномерности и надежности.

4.5.2 Приборы с автоматическими системами горелок

Пусковое пламя должно появиться либо в основной горелке, либо в отдельной горелке, служащей для розжига.

Расход газа при розжиге выбирается таким образом, чтобы система производила нормальный розжиг при условиях, изложенных в 6.2.2.

При всех рабочих обстоятельствах устройство контроля пламени должно подавать разжигающее пламя только при таком расходе газа, при котором главный поток газа поджигается наиболее равномерно и надежно.

Первое время задержки не должно превышать следующих значений.

- 30 с в запальных горелках с тепловой мощностью ≤ 600 Вт;

- 15 с в запальных горелках с тепловой мощностью > 600 Вт и $\leq 1,5$ кВт;

- 5 с (преимущественно не менее 2 с) в приборах, в которых пусковая тепловая мощность превышает 1,5 кВт.

Время задержки устанавливается в соответствии с 6.2.4. Кроме того, при условиях проводимых испытаний в приборе не должны проявляться неисправности, которые ухудшают работоспособность.

Если розжиг не происходит, предпринимается повторная попытка воспламенения, до тех пор пока не истечет время задержки.

Розжиг нельзя привести в действие до тех пор, пока устройство контроля пламени подвергается защитному блокированию. Источник розжига должен быть отключен в конце времени первой задержки или перед ее окончанием. Если в конце времени первой задержки не появляется пусковое пламя, то должны производиться защитное отключение или временная блокировка.

При пропадании пускового газового пламени после его появления в приборах, в которых расход газа на отдельной запальной горелке не превышает 0,6 кВт, следует произвести защитное отключение или повторную, единственную попытку розжига. Если повторная попытка розжига предпринята, а пусковое газовое пламя в течение первого времени не образуется, должны быть произведены защитное отключение или временная блокировка.

В приборах, в которых пусковой расход газа превышает 0,6 кВт, в случае пропадания пускового газового пламени после его появления должны быть произведены защитное отключение или временная блокировка.

Автоматический запорный клапан, установленный в главном газовом тракте, может быть открыт, если подвод газа для начала горения осуществляется за первым автоматическим запорным клапаном, перекрывающим подачу газа при следующих условиях:

а) предусмотрено устройство, которое сигнализирует, что следующий запорный клапан для основного потока газа перед началом процесса розжига находится в закрытом положении;

П р и м е ч а н и е — Это требование считается выполненным, если установлены система контроля вентиля, выключатель «Подтверждение закрытия» или сигнальный выключатель.

б) выполнено условие п. 5.2.4.1.

В том случае, если установленный автоматический запорный клапан является двухступенчатым клапаном, который контролирует как поток газа для розжига, так и основной поток газа, следует проверить первоначальную настройку клапана. Если проверка подтвердит, что клапан находится не в пусковом положении, то запуск должен быть невозможен или необходимо провести временную блокировку потока газа.

4.6 Образование основного пламени

4.6.1 Приборы с неавтоматическими системами горения

Подвод основного газового потока в горелку может быть разрешен только в случае, когда устройство контроля пламени зарегистрирует наличие пламени, включение производится вручную (например, нажатием кнопки).

4.6.2 Приборы с автоматическими системами горения

Автоматические запорные клапаны для подачи основного газового потока могут быть открыты для подачи газа в горелку лишь тогда, когда пламя пускового газа установилось и произведена его регистрация. Второе время задержки не более 3 с.

В приборах с непосредственным розжигом основной горелки допускается проведение единственной попытки розжига со временем задержки не более 5 с. Это проверяется в соответствии с 6.2.4. Пропадание пламени до окончания времени задержки должно привести к защитному отключению и фиксации блокировки.

4.7 Основная горелка

Сечения выходных отверстий горелки должны быть нерегулируемыми.

Все форсунки со сменными дроссельными устройствами должны иметь несмываемую маркировку. Необходимо обеспечить возможность замены форсунок и дросселей, без демонтажа прибора с места установки. Демонтаж форсунок может осуществляться только при помощи инструментов.

Горелка должна быть сконструирована и установлена таким образом, чтобы ее нельзя было поставить в неправильное положение. Демонтаж блока горелки без применения инструментов должен быть невозможен.

4.8 Устройство дистанционного управления

В приборах, которые могут управляться дистанционно при помощи регуляторов температуры или временных устройств управления, должна быть обеспечена возможность подключения этих регулирующих устройств к сети питания без нарушения внутренних соединений прибора, за исключением соединений, непосредственно предусмотренных для этой цели.

Если прибор установлен в соответствии с инструкциями производителя, то в результате отказа регуляторов температуры не должны происходить нарушения требований безопасности.

4.9 Регулятор температуры и регулирование температуры воздуха

4.9.1 Общие положения

Механические регуляторы температуры должны соответствовать требованиям ГОСТ Р EN 257.

Электрические и электронные регуляторы температуры, а также защитные фиксаторы температуры должны соответствовать требованиям ГОСТ Р МЭК 60730-1.

4.9.2 Регулятор перегрева

Прибор должен быть оснащен регулятором перегрева, отключающим основную горелку при перегреве.

Если пламя розжигается другим способом, нежели при помощи термоэлектрического устройства прямого срабатывания, то отключение не должно зависеть от режима работы устройства контроля пламени. Регулятор перегрева нельзя включать последовательно с устройством контроля пламени.

4.9.3 Ограничитель температуры

Прибор должен быть оснащен ограничителем температуры, отключающим основную горелку при перегреве. Если прибор оснащен регулятором перегрева, удовлетворяющим требованиям испытания N 2 в соответствии с 6.3.6, ограничитель температуры допускается не устанавливать.

4.9.4 Устройство регулирования задержки воздухоудвки

4.9.4.1 Запуск с задержкой

Прибор может быть оснащен устройством, которое обеспечивает отключение воздухоудвки после окончательного отключения горелки или горелок для предотвращения доступа холодного воздуха в отапливаемое помещение.

4.9.4.2 Отключение с задержкой

Прибор должен быть оснащен устройством, при помощи которого обеспечивается задержка отключения воздухоудвки после окончательного отключения горелки или горелок.

4.9.5 Датчик

Регулятор температуры, регулятор перегрева и ограничитель температуры могут иметь один и тот же измерительный датчик, если оба регулирующих устройства являются типом 2К в соответствии с ГОСТ Р МЭК 730-2-9, и отказ измерительного датчика приводит к защитному отключению прибора, если эта неисправность не исключается конструкцией прибора. В ином случае регулятор температуры, регулятор перегрева и ограничитель температуры должны иметь отдельные измерительные датчики.

4.10 Штуцера для измерения давления газа

Прибор должен быть оснащен минимум двумя газовыми штуцерами, служащими для измерения давления газа. Один из этих штуцеров должен быть расположен перед первым устройством регулирования и ограничения, а второй — после последнего устройства регулирования объемного расхода газа, в месте, обеспечивающем свободный доступ для измерения.

Измерительные штуцера должны иметь внешний диаметр (9,0/0,5) мм и рабочую длину не менее 10 мм для обеспечения возможности укрепления шланга. В плоскости наименьшего сечения диаметр отверстия должен быть не более 1,0 мм.

5 Эксплуатационные требования

5.1 Общие положения

Данные требования относятся к методам испытаний, установленных в разд. 6.

5.2 Безопасность при эксплуатации

5.2.1 Герметичность

5.2.1.1 Герметичность газового тракта

Газовый тракт должен быть герметичным. При испытаниях по 6.3.1.1 утечка газа не должна превышать $0,1 \text{ дм}^3/\text{ч}$.

5.2.1.2 Герметичность тракта продуктов сгорания

а) Приборы типа В

При испытании прибора в соответствии с 6.3.1.2 продукты сгорания должны выходить только через вытяжное отверстие.

б) Приборы типа С

При испытании прибора в соответствии с 6.3.1.2 расход воздуха не должен превышать следующих значений:

- $(0,25 Q_n) \text{ м}^3/\text{ч}$, для номинальной тепловой мощности не более 16 кВт;
- $4 \text{ м}^3/\text{ч}$, для номинальной тепловой мощности не менее 16 кВт, но не более 43,3 кВт;
- $(0,075 Q_n + 0,75) \text{ м}^3/\text{ч}$, для номинальной тепловой мощности свыше 43,3 кВт, но не более 100 кВт;

где Q_n — номинальная тепловая мощность.

5.2.2 Тепловая мощность

5.2.2.1 Номинальная тепловая мощность

В приборах, не оснащенных устройствами предварительной настройки расхода газа, или в приборах, оснащенных устройствами для предварительной настройки расхода газа, настроенными и опломбированными на заводе-производителе, отклонения тепловой мощности, измеряемой в соответствии с 6.3.2.2, не более $\pm 5\%$ от номинальной тепловой мощности.

5.2.2.2 Пусковая тепловая мощность

В приборах, не оснащенных регуляторами давления с устройствами предварительной настройки расхода газа, настроенными и опломбированными на заводе-производителе, или с устройствами предварительной настройки расхода газа, настраиваемыми в соответствии с инструкциями производителя, отклонение пусковой тепловой мощности, измеряемой в соответствии с 6.3.2.3, не более $\pm 5\%$ от номинальной пусковой тепловой мощности.

Эти допуски расширяются до $\pm 10\%$, если форсунка имеет диаметр не более 0,5 мм.

5.2.2.3 Эффективность устройств предварительной настройки расхода газа

В приборах, не оснащенных регуляторами давления, но оборудованных устройствами предварительной настройки расхода газа, тепловая мощность после настройки не должна превышать номинальной тепловой мощности в соответствии с 6.3.2.4:

- при проведении испытания N1;
- при проведении испытания N2.

5.2.2.4 Эффективность регулятора давления газа

В приборах, оснащенных настраиваемыми регуляторами давления, тепловая мощность для газов первого семейства должна отклоняться не более чем на $+7,5\%$ и -10% , а для газов второго и третьего семейств — не более чем на $+5\%$ или $-7,5\%$ от тепловой мощности, измеренной в соответствии с 6.3.2.5, если предварительное давление эталонных испытательных газов соответствующих категорий варьируется между минимальными и максимальными значениями давлений, приведенных в 6.1.4.

5.2.2.5 Эффективность устройства настройки тепловой мощности

В приборах, оснащенных устройством настройки тепловой мощности и испытываемых в соответствии с разделом 6.3.2.6:

- полученное значение должно находиться в диапазоне $\pm 5\%$ от номинальной тепловой мощности, если устройство настройки для согласования с потребностью в тепле находится в такой позиции, в которой обеспечивается достижение наивысшего значения;

- полученное значение находится в диапазоне $\pm 5\%$ от минимальной номинальной тепловой мощности, задаваемой заводом-изготовителем, если устройство настройки для согласования с потребностью в тепле находится в такой позиции, в которой обеспечивается достижение наименьшего значения.

5.2.3 Предельные температуры

5.2.3.1 Температуры частей прибора, доступных для прикосновения

Температуры поверхностей управляющих кнопок и всех частей, к которым необходимо прикасаться во время обычного режима работы прибора, измеряются только в точках, где возможно касание рукой, и при испытаниях в соответствии с 6.3.3.2 не должны превышать температуру окружающего воздуха более чем:

- на 35 °С — для металлов;
- на 45 °С — для керамики и подобных ей материалов;
- на 60 °С — для пластмасс.

Если при испытаниях в соответствии с 6.3.3.2 температура концов штуцеров на входе прибора превышает температуру окружающего воздуха более чем на 30 °С, то в руководстве по монтажу следует указать меры безопасности, касающиеся газовых подключающих соединений.

5.2.3.2 Температуры наружных поверхностей прибора

Если прибор испытывается в соответствии с 6.3.3.3, то температура боковых стенок, передней, задней и верхней панелей, а также дна прибора не должна превышать 100 °С, за исключением рабочих поверхностей, например патрубков для продуктов сгорания и подачи воздуха.

5.2.3.3 Температуры испытательных панелей

Температуры испытательных панелей не нормируются в случаях:

- если установлено, что температура поверхностей любых частей прибора, включая рабочие поверхности, не превышает 85 °С, если они испытываются в соответствии с 6.3.3.3;
- если в руководстве по монтажу указано, что помещение, в котором производится установка, не должно содержать никаких горючих материалов.

Во всех других случаях температура поверхностей испытательных панелей, испытываемых в соответствии с 6.3.3.4, не должна превышать 85 °С.

5.2.3.4 Температуры конструктивных элементов

Если прибор испытывается в соответствии с 6.3.3.5, то максимальная температура конструктивных элементов не должна превышать максимальную температуру, устанавливаемую производителями отдельных конструктивных элементов.

5.2.3.5 Температура обмоток двигателей вентиляторов

Электрические двигатели должны иметь тепловую защиту, для того чтобы предупредить перегрев обмоток двигателей. При испытании N1 защиты от перегрева, в соответствии с 6.3.6, тепловая защита не должна сработать.

5.2.4 Розжиг, автоматический розжиг, стабильность пламени

5.2.4.1 Розжиг и автоматический розжиг

Все приборы (воздух неподвижен)

При испытаниях в соответствии с 6.3.4.1 должен обеспечиваться безупречный и беспрепятственный розжиг и автоматический розжиг. Если предусматривается повторный розжиг, следует позаботиться о том, чтобы он осуществлялся беспрепятственно и без излишнего шума.

Приборы, в которых подача пускового газа осуществляется в месте, расположенном между двумя главными газовыми клапанами.

Если газовый тракт сконструирован таким образом, что подвод газа к запальной газовой горелке осуществляется в точке, расположенной между обоими клапанами главной подачи газа, а установка устройства, регистрирующего закрытое положение запорного клапана к главному тракту, не предусматривается, то розжиг пускового газа, производимый при испытаниях в соответствии с 6.3.4.1, не должен приводить к опасному состоянию.

Дополнительные требования

а) Приборы типа В

При испытаниях в соответствии с 6.3.4.1 запальная горелка или основная горелка, если розжиг осуществляется на основной горелке при подаче пускового газа, должна поджигаться без сбоя или срыва пламени, а защита розжига должна и в дальнейшем быть работоспособной.

Если розжиг осуществляется при помощи запальной горелки, то розжиг основной горелки должен происходить без сбоев или срыва пламени на запальной горелке, а имеющееся устройство контроля пламени должно нормально функционировать.

б) Приборы типа C_{11}

При испытаниях в соответствии с 6.3.4.1 розжиг всех запальных горелок, основной горелки и полный автоматический розжиг основной горелки должны осуществляться беспрепятственно.

в) Приборы типов C_{21} и C_{41} (газы первого и второго семейств)

При испытаниях в соответствии с 6.3.4.1 розжиг всех запальных горелок, основной горелки и полный автоматический розжиг основной горелки должны осуществляться беспрепятственно.

г) Приборы типа C_{31}

При испытаниях в соответствии с 6.3.4.1 розжиг всех запальных горелок, основной горелки и полный автоматический розжиг основной горелки должны осуществляться беспрепятственно.

5.2.4.2 Стабильность пламени

Все приборы (воздух неподвижен)

При испытаниях в соответствии с 6.3.4.2 пламя должно быть стабильным. Допустима возможность срыва пламени во время розжига; в нормальном режиме работы пламя должно быть стабильным.

Дополнительные требования

а) Приборы типа В

При испытаниях в соответствии с 6.3.4.1 и 6.3.4.2 пламя основной горелки и пламя запальных горелок должно оставаться стабильным.

б) Приборы типа C_{11}

При испытаниях в соответствии с 6.3.4.1 пламя основной горелки и пламя запальных горелок должно оставаться стабильным.

в) Приборы типов C_{21} и C_{41} (газы первого и второго семейства)

При испытаниях в соответствии с 6.3.4.1 пламя основной горелки и пламя запальных горелок должно оставаться стабильным.

г) Приборы типа C_{31}

При испытаниях в соответствии с 6.3.4.1 пламя основной горелки и пламя запальных горелок должно оставаться стабильным.

5.2.5 Сгорание

5.2.5.1 Все приборы (воздух неподвижен)

Концентрация монооксида углерода в сухих продуктах сгорания, не содержащих воздуха, не должна превышать значений:

- 0,1 %, если прибор эксплуатируется с эталонным газом при испытаниях в соответствии с 6.3.5.3, испытание N1;

- 0,2 %, если прибор эксплуатируется с эталонным газом при испытаниях в соответствии с 6.3.5.3, испытания N2 и N3, а также с предельным газом, при испытаниях в соответствии с 6.3.5.3 для неполного сгорания;

- 0,2 %, если прибор испытывается в соответствии с 6.3.5.3, испытание N4; при этом прибор должен оставаться в нормальном режиме работы.

Методы испытаний описаны в 6.3.5.

5.2.5.2 Дополнительные требования

а) Приборы типа В

Концентрация монооксида углерода в продуктах сгорания, не содержащих воздуха, не должна превышать 0,2 %, если прибор эксплуатируется с эталонным газом при испытаниях в соответствии с 6.3.5.4.

б) Приборы типа C_{11}

Концентрация монооксида углерода в продуктах сгорания, не содержащих воздуха, не должна превышать 0,2 %, если прибор эксплуатируется с эталонным газом при испытаниях в соответствии с 6.3.5.4.

в) Приборы типов C_{21} и C_{41} (газы первого и второго семейств)

Концентрация монооксида углерода в продуктах сгорания, не содержащих воздуха, не должна превышать 0,2 %, если прибор эксплуатируется с эталонным газом при испытаниях в соответствии с 6.3.5.4.

г) Приборы типа C_{31}

Концентрация монооксида углерода в продуктах сгорания, не содержащих воздуха, не должна превышать 0,2 %, если прибор эксплуатируется с эталонным газом при испытаниях в соответствии с 6.3.5.4.

5.2.6 Регулятор перегрева

При испытаниях в соответствии с 6.3.6 должны выполняться следующие требования:

- а) подача газа в горелку должна перекрываться либо регулятором перегрева, либо фиксатором температуры, для того чтобы предотвратить:
- возникновение опасной ситуации;
 - повреждения прибора;
 - превышение средней температуры воздуха на выходе прибора (выше 100 °С);
- б) в нормальном, циклическом режиме работы прибора не должны действовать ни регулятор перегрева, ни фиксатор температуры (если установлен);
- в) регулятор перегрева должен ограничить подачу газа к основной горелке до того, как температура деталей прибора достигнет предельного значения;
- г) стабильность пламени в течение всего времени испытаний должна оставаться удовлетворительной.

5.2.7 Испытание теплообменника на надежность

При испытаниях в соответствии с 6.3.7 и после окончания испытаний, теплообменник должен удовлетворять требованиям, приведенным в 5.2.1.2. Кроме того, теплообменник не должен иметь трещин, видимых невооруженным глазом, отверстий или перфораций.

Повреждения или неровности поверхности не учитываются.

5.2.8 Устройство контроля воздуха в помещении (тип В_{11АБ})

5.2.8.1 Нормальные рабочие условия

При испытаниях в соответствии с 6.3.8.2 прибор не должен отключаться.

5.2.8.2 Условия в герметизированном испытательном пространстве

При испытаниях в соответствии с 6.3.8.2 прибор должен прекратить подачу газа прежде, чем концентрация монооксида углерода в атмосфере превысит значение 200×10^{-6} (V/V).

5.2.9 Система контроля продуктов сгорания (приборы типа В_{11ББ})

5.2.9.1 Стойкость к воздействию температуры

После испытания, проводимого в соответствии с 6.3.9.1, не должно быть повреждений как в системе контроля продуктов сгорания, так и в элементах ее подключения и проводке.

5.2.9.2 Включение

При появлении сбоя в работе система контроля продуктов сгорания должна произвести, как минимум, защитное отключение основной горелки. Если предусмотрен автоматический возврат, то подача газа к основной горелке должна оставаться заблокированной минимум на 600 с, если за это время не будет устранена причина защитного отключения. В этом случае система контроля продуктов сгорания может являться составной частью системы регулирования.

Соответствие данному требованию проверяется по 6.3.9.2.

5.2.9.3 Время срабатывания при заторе

При испытаниях в соответствии с 6.3.9.3 время срабатывания системы контроля продуктов сгорания не более 120 с при номинальной тепловой мощности для приборов с изменяемой тепловой мощностью или для приборов, оборудованных устройствами настройки тепловой мощности.

Исходя из этого, время срабатывания для приборов, оборудованных устройством настройки тепловой мощности, или приборов с минимальной тепловой мощностью диапазона регулировки, не превышающей 50 % максимальной тепловой мощности, — 240 с.

Если номинальное значение диапазона тепловой мощности и/или диапазона регулировки является большим, чем 50 % максимальной тепловой мощности, то испытание следует проводить при наименьшем значении. Время срабатывания системы контроля продуктов сгорания не должно превышать T_r с, которое рассчитывается по следующей формуле

$$T_r \leq 120 \cdot \frac{Q_{\max}}{Q_{\min}},$$

где Q_{\max} — максимальная тепловая мощность или номинальная тепловая мощность, кВт;

Q_{\min} — минимальная тепловая мощность диапазона (регулировки), кВт.

5.2.9.4 Ложное срабатывание

При испытаниях в соответствии с 6.3.9.4 система контроля продуктов сгорания не должна срабатывать при номинальной тепловой мощности или в случае, когда прибор оборудован устройством регулирования тепловой мощности, — при максимальной тепловой мощности.

5.2.9.5 Время срабатывания при частичном отводе продуктов сгорания при пониженной тяге

Время срабатывания системы контроля продуктов сгорания при проведении испытания с частичной вытяжкой продуктов сгорания в соответствии с 6.3.9.5 не должно превышать 600 с.

5.2.9.6 Поведение при неисправном измерительном датчике

Если один из датчиков является неисправным, то система контроля продуктов сгорания должна произвести, как минимум, защитное отключение основной горелки. Допускается отключение без блокировки, если подача газа в основную горелку из-за неисправности измерительного датчика прерывается минимум на 600 с. При этом горелка будет продолжать гореть не более 120 с.

Соответствие данному требованию проверяется по 6.3.9.6.

5.3 Коэффициент полезного действия

При измерениях, проводимых в соответствии с 6.4.1—6.4.5, коэффициент полезного действия при номинальной тепловой мощности должен быть не менее 84 %.

Если прибор оснащен бесступенчатым регулятором или регулятором «больше/меньше», то коэффициент полезного действия при установке прибора на минимальную тепловую мощность, измеренный в соответствии с 6.4.6, рассчитывается по следующей формуле

$$\eta_{\min} \geq \eta_n - \frac{10(Q_n - Q_{\min})}{Q_n},$$

где η_{\min} — коэффициент полезного действия при минимальной тепловой мощности;

η_n — коэффициент полезного действия при номинальной тепловой мощности;

Q_n — тепловая мощность при номинальном расходе газа;

Q_{\min} — тепловая мощность при минимальном расходе газа.

Коэффициент полезного действия η_{\min} должен быть не менее 79 %.

6 Методы испытаний

6.1 Общие положения

6.1.1 Характеристики газов для испытаний: эталонные испытательные газы

Горелки испытываются с газом, приведенным в таблице 4, в соответствии с категорией, к которой относится прибор (см. 3.7.2).

6.1.2 Подготовка газов для испытаний

Состав газов, применяемых для испытаний, должен по возможности совпадать с составом, приведенным в таблице 5. Для изготовления газов следует соблюдать следующие требования:

а) число Воббе применяемых газов может отклоняться от значения, приведенного в таблице, не более чем на ± 2 % (допуск включает также и погрешность измерений прибора);

б) газы, применяемые для изготовления смеси газов, должны обладать, как минимум, следующими степенями чистоты:

азот N_2 ...99 %

водород H_2 ...99 %

метан CH_4 ...95 %

пропилен C_3H_6 ...95 %

пропан C_3H_8 ...95 %

бутан¹⁾ C_4H_{10} ...95 %

С суммарным содержанием объемных долей водорода, оксида углерода и кислорода менее 1 % и с суммарным содержанием объемных долей азота и диоксида углерода менее 2 %.

Т а б л и ц а 4 — Испытательные газы для категорий приборов

Категории	Эталонный испытательный газ	Предельный газ для неполного сгорания	Предельный газ для проскока пламени в горелку	Предельный газ для срыва пламени	Предельный газ для образования сажи
I _{2H}	G 20	G 21	G 222	G 23	G 21
I _{2L}	G 25	G 26	G 25	G 27	G 26

¹⁾ Может применяться любая смесь из изобутана и n-бутана.

Окончание таблицы 4

Категории	Эталонный испытательный газ	Предельный газ для неполного сгорания	Предельный газ для проскока пламени в горелку	Предельный газ для срыва пламени	Предельный газ для образования сажи
I _{2E} I _{2E+}	G 20	G 21	G 222	G 231	G 21
I _{2B.P.} , I ₃₊	G 30	G 30	G 32	G 31	G 30
I _{3P}	G 31	G 31	G 32	G 31	G 31, G 32
II _{1+2H}	G 110, G 20	G 21	G 112	G 23	G 21
II _{2H3B.P.} , II _{2H3+}	G 20, G 30	G 21	G 222, G 32	G 23, G 31	G 30
II _{2H3P}	G 20, G 31	G 21	G 222, G 32	G 27, G 31	G 31, G 32
II _{2L3B.P.}	G 25, G 30	G 26	G 32	G 27, G 31	G 30
II _{2L3P}	G 25, G 31	G 26	G 32	G 27, G 31	G 31, G 32
II _{2E3B.P.} , II _{2E+3+}	G 20, G 30	G 21	G 222, G 32	G 231, G 31	G 30
II _{2E+3P}	G 20, G 31	G 21	G 222, G 32	G 231, G 31	G 31, G 32

Эти требования не являются обязательными для каждой составной части при условии, что конечная смесь имеет такой же состав, что и газ, изготовленный с вышеуказанными составными частями. Для изготовления смеси может применяться газ, который имеет уже несколько составных частей конечной смеси, с подходящими составными частями.

Для газов второго семейства:

- для испытаний, проводимых с эталонными испытательными газами G 20 и G 25, допускается применять газ, относящийся к группам H, L или E, даже если его состав не удовлетворяет вышеназванным требованиям, при условии, что при возможной добавке пропана либо азота, в зависимости от необходимости, конечная смесь будет иметь значение числа Воббе, равное значению, приведенному в таблице для этого эталонного испытательного газа, с отклонением $\pm 2\%$;

- для изготовления предельных газов в качестве основного газа допускается применять вместо метана другой газ, а именно:

- природный газ группы H для предельных газов G 21, G 222, G 23 и G 24;
- природный газ групп H, L или E для предельных газов G 27 и G 231;
- природный газ группы L для предельного газа G 26.

Во всех случаях конечная смесь, полученная добавлением пропана или азота, должна иметь значение числа Воббе, равное значению, приведенному в таблице 5 для соответствующего газа, с отклонением $\pm 2\%$. При необходимости содержание водорода в конечной смеси должно соответствовать значению, приведенному в таблице 5.

Теплота сгорания испытательных газов третьего семейства, выраженная в МДж/м³, может быть также выражена в МДж/кг в соответствии с таблицей 6.

6.1.3 Практическое применение газов для испытаний

6.1.3.1 Испытания, требующиеся для эталонных испытательных и предельных газов

Газы, которые требуются для проведения испытаний, указанных в 6.3.4 и 6.3.5, должны соответствовать газам, приведенным в 6.1.1, и изготавливаться в соответствии с 6.1.2.

Эти испытания должны проводиться с предельными газами, подходящими к соответствующим категориям приборов (см. табл. 4), а также соответствовать по размеру форсунок и по установкам, которые классифицируют предельный газ по группам или семействам, к которым принадлежит каждый предельный газ.

Если прибор может эксплуатироваться с газами нескольких групп или семейств, то испытательные газы, удовлетворяющие требованиям 6.1.3.2, следует выбирать из таблицы 5.

Т а б л и ц а 5 — Характеристики испытательных газов (сухой газ при 15 °С и 1 013,25 мбар)

Семейство газов и группа	Испытательный газ	Обозначение	Состав в объемных %	W_p , МДж/м ³	H_p , МДж/м ³	W_{pr} , МДж/м ³	H_{pr} , МДж/м ³	d
Газы первого семейства								
Группа А	Эталонный испытательный газ, предельный газ для неполного сгорания, отрыва пламени и образование сажи	G 110	CH ₄ = 26 N ₂ = 50 N ₂ = 24	21,76	13,95	24,75	15,87	0,411
	Предельный газ для проскока пламени в горелку	G 112	CH ₄ = 17 N ₂ = 59 N ₂ = 24	19,48	11,81	22,36	13,56	0,367
Газы второго семейства								
Группа Н	Эталонный испытательный газ	G 20	CH ₄ = 100	45,67	34,02	50,72	37,78	0,555
	Предельный газ для неполного сгорания и образование нагара	G 21	CH ₄ = 87 C ₃ H ₈ = 13	49,60	41,01	54,76	45,28	0,684
	Предельный газ для проскока пламени в горелку	G 222	CH ₄ = 77 N ₂ = 23	42,87	28,53	47,87	31,86	0,443
	Предельный газ для срыва пламени	G 23	CH ₄ = 92,5 N ₂ = 7,5	41,11	31,46	45,66	34,95	0,586
Группа L	Эталонный испытательный газ и предельный газ для проскока пламени в горелку	G 25	CH ₄ = 86 N ₂ = 14	37,38	29,25	41,52	32,49	0,612
	Предельный газ для неполного сгорания и образования сажи	G 26	CH ₄ = 80 C ₃ H ₈ = 7 N ₂ = 13	40,52	33,36	44,83	36,91	0,678
	Предельный газ для срыва пламени	G 27	CH ₄ = 82 N ₂ = 18	35,17	27,89	39,06	30,98	0,629
Группа Е	Эталонный испытательный газ	G 20	CH ₄ = 100	45,67	34,02	50,72	37,78	0,555
	Предельный газ для неполного сгорания и образования сажи	G 21	CH ₄ = 87 N ₂ = 13	49,60	41,01	54,76	45,28	0,684
	Предельный газ для проскока пламени в горелку	G 222	CH ₄ = 77 N ₂ = 23	42,87	28,53	47,87	31,86	0,443
	Предельный газ для срыва пламени	G 231	CH ₄ = 85 N ₂ = 15	36,82	28,91	40,90	32,11	0,617
Газы третьего семейства ¹⁾								
Группы ЗВ/Р и ЗВ	Эталонный испытательный газ, предельный газ для неполного сгорания и образования сажи	G 30	n-C ₄ H ₁₀ = 50 i-C ₄ H ₁₀ = 50 ²⁾	80,58	116,09	87,33	125,81	2,075
	Предельный газ для срыва пламени	G 31	C ₃ H ₈ = 100	70,69	88,00	76,84	95,65	1,550
	Предельный газ для проскока пламени в горелку	G 32	C ₃ H ₈ = 100	68,14	82,78	72,86	88,52	1,476

Окончание табл. 5

Семейство газов и группа	Испытательный газ	Обозначение	Состав в объемных %	W_p , МДж/м ³	H_p , МДж/м ³	W_{c1} , МДж/м ³	H_{c1} , МДж/м ³	d
Группа ЗР	Эталонный испытательный газ, предельный газ для неполного сгорания, образования нагара и срыва пламени	G 31	C ₃ H ₈ = 100	70,69	88,00	76,84	95,65	1,550
	Предельный газ для проскака пламени в горелку и образования сажи	G 32	C ₃ H ₈ = 100	68,14	82,78	72,86	88,52	1,476
¹⁾ См. также таблицу 6. ²⁾ Разрешается любая смесь, состоящая из изобутана и n-бутана.								

Т а б л и ц а 6 — Тепловые характеристики испытательных газов третьего семейства

Обозначение испытательного газа	H_p , МДж/кг	H_{c1} , МДж/кг
G 30	45,65	49,47
G 31	46,34	50,37
G 32	45,77	48,94

6.1.3.2 Испытания, при которых должны применяться только эталонные испытательные газы

Испытания в соответствии с 6.3.2; 6.3.3; 6.3.6; 6.3.7; 6.3.8; 6.3.9; 6.4 должны быть проведены с каждым эталонным испытательным газом, используемым с данной категорией приборов.

Для облегчения проведения испытаний допускается замена эталонного испытательного газа соответствующим газом коммунально-бытового назначения, поставляемым из газораспределительных сетей (природный газ по ГОСТ 5542 или сжиженный газ по ГОСТ 20448), при условии, что его число Воббе находится в диапазоне числа Воббе эталонного испытательного газа с погрешностью $\pm 5\%$.

6.1.3.3 Условия газоснабжения и настройки горелки

Предварительная настройка прибора

Для проведения испытаний прибор должен быть оснащен деталями (форсункой или форсунками), которые соответствуют конкретному семейству газов или группе газов; к ним относится используемый испытательный газ (см. таблицу 4). Возможные устройства для проведения настроек по расходу газа устанавливаются стационарно в соответствии с инструкциями производителя с использованием конкретного (конкретных) эталонного (эталонных) газа (газов) (см. 6.1.3.2) и соответствующего номинального давления (давлений) газа, приведенных в 6.1.4.

Эта предварительная настройка прибора подчиняется ограничениям, приведенным в 4.1.1.

Подключаемые давления

Минимальное и максимальное давления подключаемого газового тракта, применяемые для целей испытаний, должны удовлетворять требованиям, описанным в 6.1.4, за исключением случаев, когда необходимо производить настройку подключаемого давления при настройке тепловой мощности и корректровке входного давления.

Если не устанавливаются других требований, то предварительная настройка прибора не изменяется.

Настройка тепловой мощности

При испытаниях, требующих предварительной настройки горелки на номинальную тепловую мощность или иную тепловую мощность, давление перед форсункой должно быть установлено таким образом, чтобы обеспечиваемая тепловая мощность находилась в диапазоне установленного значения с

допуском $\pm 2\%$ (посредством изменения предварительной настройки расхода газа или настройки регулятора давления, если он регулируется, или изменением давления в питающем газовом тракте).

Названную тепловую мощность следует определять по 6.3.2, для чего прибор должен эксплуатироваться с соответствующим эталонным испытательным газом (газами).

Корректируемые давления

Если для обеспечения номинальной тепловой мощности с допуском $\pm 2\%$ требуется применить давление газового тракта p'_g , которое отличается от номинального давления p_n , то испытания, которые обычно проводятся при минимальном и максимальном давлениях p_{\min} и p_{\max} , следует провести при скорректированных давлениях p'_{\min} и p'_{\max} , причем
$$\frac{p'_{\min}}{p_{\min}} = \frac{p'_{\max}}{p_{\max}} = \frac{p'_g}{p_n}.$$

6.1.4 Давления при испытаниях

Давления при испытаниях, т.е. давления, требующиеся для подачи газа к прибору, приведены в таблице 7.

6.1.5 Условия испытаний

Настоящий раздел устанавливает общие требования, если в отдельных разделах не указаны иные требования.

6.1.5.1 Помещение для испытаний

Прибор устанавливается в хорошо проветриваемом помещении, без сквозняков, при температуре окружающего воздуха $(20 \pm 5)^\circ\text{C}$.

П р и м е ч а н и е — Допустим другой температурный диапазон, если учитывается температурная погрешность при результатах испытаний.

6.1.5.2 Отвод продуктов сгорания

а) Приборы типа В

Приборы с вертикальными отводными каналами (дымоходами) следует испытывать при длине отводных каналов, задаваемых изготовителем приборов, но не менее 1 м за заслонкой. Диаметр отводного канала должен быть равен диаметру отводного штуцера.

Приборы с горизонтальными дымоходами должны монтироваться в соответствии с указаниями производителя, с учетом максимальной длины горизонтального участка дымохода, а также способа подключения его к вертикальному дымоходу. Вертикальный дымоход укрепляется при окончательном монтаже, как это описано выше.

Вертикальный дымоход должен быть изготовлен из металлической жести с толщиной стенки не более 1 мм. Если не приводятся специальные указания, то уплотнять дымоход не следует.

б) Приборы типа С₁₁

Если в руководстве по монтажу указаны специальные требования, то длина подводящих воздухопроводов и отводящих дымоходов выбирается таким образом, чтобы они подходили для прокладки сквозь стену толщиной приблизительно 350 мм. Устройства защиты от прикосновений при этом не монтируются. Если это необходимо, то внешний съемный дымоход уплотняется в соответствии с указаниями производителя.

в) Приборы типов С₂₁ и С₄₁

Для проведения испытаний приборов следует установить воздухопроводы (для воздуха, подаваемого в камеру сгорания, и для продуктов сгорания) в соответствии с указаниями производителя. Их нельзя, однако, подключать к воздухопроводам испытательного стенда, если в руководстве не приводятся специальных указаний.

г) Приборы типа С₃₁

Если в руководстве не приводится другой информации, то воздухопроводы, предназначенные для подвода воздуха в зону горения и для отвода продуктов сгорания, должны иметь максимальную длину, задаваемую изготовителем.

6.1.5.3 Установка для проведения испытаний

Прибор следует устанавливать в соответствии с указаниями производителя, обращая особое внимание на наличие свободного пространства вокруг прибора.

6.1.5.4 Влияние регулятора температуры

При принятии специальных мер следует обеспечить предотвращение включения регулятора температуры или других регулирующих устройств, не считая тех случаев, когда это необходимо для проведения испытаний.

Т а б л и ц а 7 — Давления газов при испытаниях

Категории приборов со следующими индексами	Газ для испытаний	p_0 , мбар	$p_{\text{газ}}$, мбар	$p_{\text{газ}}$, мбар
1-е семейство: 1a	G 110, G 112	8	6	15
2-е семейство: 2H	G 20, G 21, G 222, G 23	20	17	25
2-е семейство: 2L	G 25, G 26, G 27	25	20	30
2-е семейство: 2E	G 20, G 21, G 222, G 231	20	17	25
2-е семейство: 2E+	G 20, G 21, G 222	20	17 ²⁾	25
	G 231	(25) ¹⁾	17 ²⁾	30
3-е семейство: 3B/P	G 30, G 31, G 32	29	25	35
	G 30, G 31, G 32	50	42,5	57,5
3-е семейство: 3P	G 31, G 32	37	25	45
	G 31, G 32	50	42,5	57,5
3-е семейство: 3+ (пара давлений 28-30/37)	G 30	29 ²⁾	20	35
	G 31, G 32	37	25	45
3-е семейство: 3+ (пара давлений 50/67)	G 30	50	42,5	57,5
	G 31, G 32	67	50	80

¹⁾ Это давление предназначено для применения газа с низким числом Воббе. В основном при этом давлении испытания не проводятся.

²⁾ Приборы этой категории могут применяться без настройки при заданных давлениях газового тракта 28—30 мбар.

6.1.5.5 Электропитание

Прибор следует подключать к сети электропитания с номинальным напряжением, если в соответствующем разделе руководства по эксплуатации не указывается другая информация.

6.1.5.6 Приборы с устройством настройки тепловой мощности

Для приборов, оснащенных устройством настройки тепловой мощности, следует проводить все испытания при максимальной и минимальной тепловой мощности, если в руководстве по эксплуатации не установлено других требований.

6.1.5.7 Плавная регулировка и регулировка «больше/меньше»

Для приборов, оснащенных плавной регулировкой или регулировкой «больше/меньше», следует проводить испытания при номинальной тепловой мощности, если для испытаний не установлено других требований.

6.2 Монтаж и конструкция

6.2.1 Прибор с автоматическим розжигом

Прибор устанавливается в соответствии с описанием 6.1.5 и эксплуатируется при номинальной тепловой мощности в соответствии с разделом «Предварительная настройка прибора» с определенным эталонным испытательным газом (см. таблицу 4). Устройство запуска приводится в действие рукой 10 раз, один раз в течение 5 с. Проверяется выполнение требования 4.2.8.2.

6.2.2 Время открытия

В прибор, находящийся в холодном состоянии, подается газ и производится розжиг основной горелки. По истечении 30 с после розжига основной горелки ручной нажим прекращают и проверяют, горит ли основная горелка. При этом проверяется выполнение требований 4.5.1 и 4.5.2.

6.2.3 Время закрытия

На приборе, находящемся в нормальном режиме работы, прекращается подача газа в основную горелку. Измеряется промежуток времени между погасанием основной горелки и моментом подачи сигнала на запорный клапан. При этом проверяется выполнение требований 4.4.2 и 4.4.3.

6.2.4 Время защитного отключения

6.2.4.1 Время защитного отключения подачи топлива

Перекрывается подача газа к прибору. Затем делается попытка произвести розжиг в соответствии с указаниями производителя. При этом измеряется промежуток времени между сигналом на открытие и закрытие клапана. Это значение времени сравнивается со значением времени защитного отключения, устанавливаемого изготовителем. Проверяется выполнение требований 4.5.2 и 4.6.2.

6.2.4.2 Время защитного отключения подачи топлива основного газового потока

Перекрывается подача газа к основной горелке. Затем производится попытка произвести розжиг в соответствии с указаниями производителя. При этом измеряется промежуток времени между сигналом на открытие и закрытие клапана. Это значение времени сравнивается со значением времени защитного отключения, устанавливаемого изготовителем. Проверяется выполнение требований 4.6.2.

6.2.4.3 Воспламенение с задержкой

Прибор устанавливается в соответствии с описанием 6.1.5 и эксплуатируется при номинальной тепловой мощности по разделу «Предварительная настройка прибора» с соответствующим эталонным испытательным газом (см. таблицу 4). Проверяется воспламенение запальной горелки или основной горелки, если она разжигается напрямую. Испытание повторяется, причем воспламенение задерживается поэтапно, до истечения времени защитного отключения.

Для задержки воспламенения необходимым является независимое управление автоматическими запорными клапанами для подачи газа в основную горелку или подачи потока пускового газа и регулирования режимов работы устройства розжига. Задержка воспламенения обеспечивается благодаря тому, что топливный автомат выдает напряжения, независимые друг от друга и предназначенные для управления соответствующим газовым клапаном (газовыми клапанами) и устройством розжига. Исходя из требований техники безопасности, проверка задержки розжига должна осуществляться поэтапно. При проведении испытаний проверяется соответствие требованиям 4.5.2.

6.3 Эксплуатационная безопасность

6.3.1 Герметичность

6.3.1.1 Герметичность газовой магистрали

Испытания проводятся при входном давлении 50 мбар или при давлении, превышающем в полтора раза максимальное давление, приведенное в табл. 7. При этом выбирается наибольшее значение.

Для того чтобы предотвратить возможные повреждения, все регуляторы давления должны быть зафиксированы в позициях их максимального открытия.

Производится проверка соответствия требований 5.2.1.1 при следующих условиях:

- все клапаны главной системы газоснабжения проверяются в жесткой последовательности на герметичность в положении закрытия, причем все остальные клапаны остаются открытыми;
- все газовые клапаны открываются, форсунки всех горелок, включая вспомогательные запальные горелки и основные горелки, демонтируются, а отверстия уплотняются.

В запальных горелках, служащих для розжига основных горелок, которые выполнены таким образом, что их нельзя уплотнить, для этого испытания газовый тракт, идущий к запальной горелке, герметизируется в определенном месте. В этом случае проводится дополнительное испытание при помощи мыльного раствора, для того чтобы проверить, не проявляются ли утечки в запальных горелках, работающих при нормальном рабочем давлении.

Для определения утечки при испытаниях на герметичность применяют объемный метод, обеспечивающий прямое измерение утечки и имеющий погрешность не более 0,01 дм³/ч. Испытания проводятся в первый раз при постановке прибора на производство, а второй раз — после окончания всех испытаний, в соответствии с данным стандартом. Все уплотняемые соединения газового тракта, демонтаж которых предусматривается инструкцией производителя, пять раз монтируются и демонтируются.

6.3.1.2 Герметичность газового тракта и отвод продуктов сгорания

а) Приборы типа В

Прибор устанавливается в соответствии с 6.1.5 и подключается к дымоходу с наименьшим диаметром в соответствии с 6.1.5.2. Затем проводится испытание, для чего прибор приводят в рабочее состояние из холодного состояния с одним из эталонных испытательных газов, соответствующих необходимой категории, и в течение 10 мин он эксплуатируется в режиме номинальной тепловой мощности.

Возможные утечки проверяются при помощи конденсирующей пластины, температура которой поддерживается несколько выше температуры точки росы окружающего воздуха. Конденсирующая пластина помещается в местах, в которых могут проявиться утечки.

Во время испытаний на пластине не должны быть видны следы конденсата. В конкретных случаях возможные утечки определяются при помощи специального устройства, подключаемого на анализатор CO_2 . Все применяемые приборы должны быть чувствительными к концентрации CO_2 , порядка 0,01 %. Подъем уровня CO_2 над уровнем окружающего воздуха более чем на 0,05 % считается неудовлетворительным. В этом случае следует предпринять меры, для того чтобы убедиться, что отбор проб не мешает нормальному отводу продуктов сгорания.

Проверяется соответствие требованиям приборам типа В.

б) Приборы типа С

Общие положения

Приборы устанавливаются, как это описано ниже, для каждого конкретного типа приборов.

Соединения воздухопроводов или воздухопроводы, служащие для подачи воздуха в зону горения, и воздухопроводы для отвода продуктов сгорания герметизируются, все дверки, служащие для доступа к горелкам, закрываются, а подача газа в основную горелку и прочим вспомогательным горелкам, служащим для розжига, блокируется.

В прибор подается воздух, и измеряется его расход при стабильном давлении внутри прибора 0,5 мбар.

в) Приборы типа C_{11}

Прибор устанавливается по 6.1.5, к нему подключаются соответствующие воздухопроводы для подачи воздуха в зону горения и для отвода продуктов сгорания, производится настройка по 6.1.5.2. Проверяется соответствие требованиям приборам типа С.

г) Приборы типа C_{21} и C_{41}

Прибор устанавливается по 6.1.5 и настраивается по 6.1.5.2. Производится проверка соответствия требованиям 5.2.1.2.

Приборы типа C_{31}

Прибор устанавливается по 6.1.5, к нему подключаются соответствующие воздухопроводы для подачи воздуха в зону горения и для отвода продуктов сгорания, производится настройка по 6.1.5.2. Проверяется соответствие требованиям 5.2.1.2.

6.3.2 Тепловая мощность

6.3.2.1 Общие положения

В настоящем стандарте все тепловые мощности определяются из расхода газа по объему V_0 или по массе M_0 , по отношению к значениям, полученным для эталонного испытательного газа в стандартных условиях испытаний (сухой газ, 15 °С, 1013,25 мбар). Тепловая мощность Q_0 (кВт) определяется следующими выражениями:

$$Q_0 = 0,278 M_0 \cdot H_s;$$

$$Q_0 = 0,278 M_0 \cdot H_i;$$

$$Q_0 = 0,278 V_0 \cdot H_s;$$

$$Q_0 = 0,278 V_0 \cdot H_i;$$

где Q_0 — тепловая мощность по отношению к теплопроизводительности или теплотворной способности¹⁾, кВт;

M_0 — расход газа по массе при стандартных условиях, кг/ч;

V_0 — расход газа по объему при стандартных условиях, м³/ч;

H_i — теплопроизводительность эталонного газа для испытаний при стандартных условиях, МДж/кг или МДж/м³ в зависимости от случая;

H_s — теплотворная способность эталонного испытательного газа, МДж/кг или МДж/м³ в зависимости от случая.

¹⁾ Тепловая мощность, рассчитанная по отношению к теплотворной способности газа, связана с теплопроизводительностью для пяти эталонных испытательных газов следующим образом:

Теплотворная способность G 110 = 1,136 × теплопроизводительность;

G 120 = 1,093 × теплопроизводительность;

G 20 = 1,111 × теплопроизводительность;

G 25 = 1,110 × теплопроизводительность;

G 30 = 1,083 × теплопроизводительность.

Расход газа по массе и по объему соответствует измеренному расходу эталонного испытательного газа при стандартных условиях; так как газ является сухим, имеет температуру 15 °С и давление 1013,25 мбар.

На практике значения, получаемые во время проведения испытаний, не соответствуют этим данным, т.е. они должны быть откорректированы для того, чтобы преобразовать их в значения, которые можно получить, если на выходе форсунки во время испытаний были бы эти заданные условия.

В зависимости от того, каким образом определяется скорректированный расход газа — по массе из расхода по массе или по массе из расхода по объему — производится расчет по следующим формулам

Расход газа по массе

$$M_0 = M \sqrt{\frac{1013,25 - p}{p_a + p} \cdot \frac{273,15 + t_g}{288,15} \cdot \frac{d_r}{d}}$$

Расход газа по объему

$$V_0 = V \sqrt{\frac{1013,25 + p}{1013,25} \cdot \frac{p_a + p}{1013,25} \cdot \frac{288,15}{273,15} \cdot \frac{d}{d_r}}$$

Откорректированный расход по массе рассчитывается по следующей формуле

$$M_0 = 1,226 V_0 \cdot d,$$

где M_0 — расход газа по массе при стандартных условиях, кг/ч;

M — расход газа по массе при испытательных условиях, кг/ч;

V_0 — расход газа по объему при стандартных условиях, м³/ч;

V — расход газа по объему при испытательных условиях, м³/ч;

p_a — атмосферное давление, мбар;

p — давление подаваемого газа, мбар;

t_g — температура газа на измерительном штуцере, °С;

d — плотность сухого газа по отношению к сухому воздуху;

d_r — плотность эталонного испытательного газа по отношению к сухому воздуху.

Данные формулы применяются для расчета, исходя из нагрузки по массе M или по объему V , измеряемой во время проведения испытаний соответствующих расходов газа M_0 или V_0 , которые можно достичь при стандартных условиях.

Данные формулы используются, если применяемый испытательный газ — сухой. Если применяется жидкостный (с водяным наполнением) газовый счетчик или применяемый газ насыщен парами воды, то значение d (отношение плотности сухого газа к плотности сухого воздуха) заменяется значением плотности влажного газа d_h , которое рассчитывается по следующей формуле

$$d_h = \frac{(p_a + p - p_s) \cdot d - 0,662 \cdot p_s}{p_a + p},$$

где p_s — давление насыщенного пара испытательного газа при температуре t_g , мбар.

6.3.2.2 Номинальная тепловая мощность

Испытания проводятся при давлении, заданном изготовителем, и в соответствии с 6.1.4. Прибор последовательно оснащается каждой из форсунок, рекомендованных изготовителем для каждой группы газов, и настраивается в соответствии с 6.1.3.3.

Тепловая мощность определяется для каждого эталонного испытательного газа в соответствии с 6.3.2.1. Испытания проводятся, когда прибор находится в установившемся режиме, причем все регуляторы температуры выключаются. Полученная тепловая мощность Q_0 корректируется в соответствии с 6.3.2.1 и сравнивается с номинальной тепловой мощностью Q_n , для того чтобы проверить соответствие требованиям 5.2.2.1.

6.3.2.3 Пусковая тепловая мощность

Испытания проводятся при давлении, заданном изготовителем, и в соответствии с 6.1.4, а именно на устройстве, которое обеспечивает самостоятельный режим работы пускового пламени. Прибор по-

следовательно оснащается каждой из форсунок, рекомендованных изготовителем, для каждой группы газов, и настраивается в соответствии с 6.1.3.3. Тепловая мощность определяется для каждого эталонного испытательного газа в соответствии с 6.3.2.1. Измерения производятся непосредственно после розжига пускового пламени. Полученная тепловая мощность сравнивается с номинальной пусковой тепловой мощностью, для того чтобы проверить соответствие требованиям 5.2.2.2.

6.3.2.4 Эффективность действия устройств настройки расхода газа

Настоящий раздел устанавливает требования только для приборов, оснащенных устройствами настройки расхода газа, которые не могут быть отключены.

Испытание №1: измеряется расход газа при полностью открытом устройстве настройки и при минимальном давлении в подключенном газовом тракте, приведенном в 6.1.4 и характерном для данного эталонного испытательного газа.

Испытание №2: измеряется расход газа при полностью закрытом устройстве настройки и при максимальном давлении в подключенном газовом тракте, приведенном в 6.1.4 и характерном для данного эталонного испытательного газа.

Испытания проводятся для каждого эталонного испытательного газа по категориям приборов. Исключением являются случаи, при которых предварительная настройка была установлена изготовителем в определенной позиции. В этом случае считается, что устройство настройки отсутствует.

Проверяется соответствие требованиям 5.2.2.3.

6.3.2.5 Эффективность действия регулятора давления

Если прибор оснащен настраиваемым регулятором давления, то он, при необходимости, настраивается на номинальный расход газа по объему, причем эталонный испытательный газ имеет нормальное давление в соответствии с 6.1.4. Давление газа в газовом тракте регулируется в диапазоне от минимального до максимального значения при сохранении предварительной настройки.

Данные испытания проводятся для всех эталонных испытательных газов, для которых регулятор давления не отключается. Применительно к газам первого семейства испытания проводятся в диапазоне от номинального до максимального значения.

Проверяется соответствие требованиям 5.2.2.4.

6.3.2.6 Эффективность действия устройства настройки тепловой мощности

Прибор настраивается в соответствии с руководством по эксплуатации. Испытания проводятся в соответствии с 6.3.2.2, а именно для обоих внешних положений устройства настройки тепловой мощности. Проверяется соответствие требованиям 5.2.2.5.

6.3.3 Предельные температуры

6.3.3.1 Общие положения

Прибор эксплуатируется с одним из эталонных испытательных газов, предназначенных для данной категории приборов, при номинальной тепловой мощности, причем минимальный поток воздуха соответствует порогу срабатывания регулятора перегрева, установленному заранее изготовителем при установке всех настраиваемых регуляторов температуры на максимальное значение.

Минимальный расход воздуха, при котором срабатывает регулятор перегрева или защитный выключатель, устанавливается в соответствии с 6.3.6.

В генераторах теплого воздуха, не оснащенных воздуховодами, выходные жалюзи устанавливаются в позицию, соответствующую порогу срабатывания регулятора перегрева, предварительно устанавливаемому изготовителем, или порогу срабатывания ограничителя температуры.

Приборы, оснащенные устройством настройки тепловой мощности, должны эксплуатироваться при максимальной тепловой мощности.

6.3.3.2 Температура частей прибора, доступных для прикосновения

При испытаниях в соответствии с 6.3.3.1 при помощи контактных термоэлементов измеряются температуры частей, приводимых в 5.2.3.1, находящихся в постоянном состоянии, с точностью ± 2 °C.

6.3.3.3 Температуры поверхностей прибора

Прибор должен эксплуатироваться при испытательных условиях, установленных в 6.3.3.1, до тех пор пока скорость повышения температуры корпуса не будет превышать 2 °C/10 мин.

Температуры наиболее горячих поверхностей прибора измеряются при помощи необходимого прибора с погрешностью ± 2 °C, как, например, при помощи датчиков на термоэлементах, которые крепятся на соответствующие части прибора.

Проверяется соответствие требованиям 5.2.3.2.

6.3.3.4 Температура испытательных панелей

Прибор устанавливается напротив пластин из дубовых досок толщиной 20 мм, покрашенных черной матовой краской, или под ними. При этом следует соблюдать минимальные расстояния от стенок и крышек прибора, приводимые в инструкции изготовителя.

После того как прибор проработал минимум 30 мин, а при необходимости и более, с целью достижения стабильного состояния, производится определение температуры пластин при помощи специальных измерительных температурных датчиков. При значениях, отличающихся от нормальных, температура пластин рассчитывается методом интерполяции.

Испытания проводятся до тех пор, пока не будут определены все температуры испытательных панелей напротив деталей прибора, имеющих температуру выше 85 °С. При этом проверяется соответствие требованиям 5.2.3.3.

6.3.3.5 Температура конструктивных элементов прибора

Если производитель комплектующих элементов прибора указывает в документации на определенную точку на поверхности конструктивных элементов прибора, которая будет иметь максимальную температуру, то эта температура должна быть проверена при условиях испытаний, описываемых в 6.3.3.1.

Если производитель не указывает точки, то проводится измерение температуры поверхности деталей на расстоянии 20 мм от конструктивных элементов прибора при помощи датчика с точностью ± 2 °С.

Измеренная температура элементов должна сравниваться с непосредственной температурой элементов, приводимой производителем, после того как прибор был установлен, в соответствии с 6.3.3.1.

Результаты измерения будут считаться удовлетворительными при выполнении следующего неравенства

$$t_m \leq t_x + t_a - 25 \text{ °С},$$

где t_m — максимальная температура, измеренная во время проведения испытаний, °С;

t_x — максимальная температура, установленная изготовителем, °С;

t_a — температура окружающего воздуха в помещении, °С.

П р и м е ч а н и е — Если максимальная температура конструктивных элементов установлена для температуры окружающей среды, отличающейся от 25 °С, то следует проводить испытания при установленной температуре.

6.3.4 Розжиг, автоматический розжиг, стабильность пламени

Эти испытания проводятся с прибором, находящимся как в холодном, так и в нагретом, стабильном состоянии, если в руководстве не приводятся других данных.

6.3.4.1 Розжиг и автоматический розжиг

Все приборы (воздух неподвижен)

Эти испытания проводятся после установки прибора в соответствии с описанием 6.1.5.

Розжиг горелки или горелок

Проверяется при проведении серии испытаний, описываемых ниже, в соответствии с 5.2.4.1.

Испытание №1

Прибор эксплуатируется с соответствующими эталонными и предельными испытательными газами (см. таблицу 4) при нормальном давлении в соответствии с 6.1.4.

В этих условиях газоснабжения проверяется розжиг основной горелки или запальной горелки, а также воспламенения основной горелки при помощи запальной горелки или розжига на отдельных элементах горелки.

Это испытание повторяется при минимальной тепловой мощности, которая может быть установлена при помощи регулирующих устройств, если возможно воспламенение газа при данных условиях в нормальном режиме работы в соответствии с руководством по эксплуатации производителя приборов.

Испытание №2

Прибор эксплуатируется с эталонным испытательным газом, без изменения предварительной настройки основной и запальной горелок, причем давление газа на входе прибора снижается до минимального давления, приводимого в 6.1.4.

При данных условиях проверяется безупречность розжига основной горелки или вспомогательной запальной горелки, а также безупречность воспламенения основной горелки за счет горелки розжига или розжига на отдельных элементах горелки.

Это испытание повторяется при минимальной тепловой мощности, которая может быть установлена при помощи регулирующих устройств, если возможно воспламенение газа при данных условиях в нормальном режиме работы, в соответствии с руководством по эксплуатации производителя приборов.

Испытание №3

Производится последовательная замена эталонного газа предельными газами, применяемыми для испытания на срыв пламени и проскок пламени в горелку, без изменения предварительной настройки основной горелки и вспомогательной запальной горелки. Давление газа на входе прибора снижается до минимального, приводимого в 6.1.4.

При данных условиях проверяется безупречность розжига основной горелки или вспомогательной запальной горелки, а также безупречность воспламенения основной горелки за счет запальной горелки или розжига на отдельных элементах горелки.

Это испытание повторяется при минимальной тепловой мощности, которая может быть установлена при помощи регулирующих устройств, если возможно воспламенение газа при данных условиях в нормальном режиме работы, в соответствии с руководством по эксплуатации производителя приборов.

Уменьшение пускового пламени на запальной горелке

Это испытание проводится после установки прибора в соответствии с 6.1.5. Прежде всего производится настройка прибора согласно 6.1.3.3, и прибор эксплуатируется при номинальной тепловой мощности с соответствующими эталонными испытательными газами (см. таблицу 4).

Расход газа для вспомогательной запальной горелки дросселируется настолько, чтобы еще оставалась открытой подача газа. Необходимое дросселирование потока газа запальной горелки можно обеспечить настройкой устройства регулирования расхода газа к запальной горелке, если оно установлено, а если это невозможно, то при помощи устройства настройки, применяемого для подачи газового потока к основной горелке.

Производится проверка безупречности розжига основной горелки при помощи вспомогательной запальной горелки.

Если вспомогательная запальная горелка имеет несколько выходных отверстий, которые по теории вероятности могут оказаться полностью заблокированными, то для проведения этого испытания все отверстия закрываются, за исключением отверстия для пламени, служащего для нагрева устройства контроля пламени.

Проверяется соответствие требованиям 5.2.4.1.

Приборы, в которых подача пускового газа осуществляется в месте, расположенном между двумя основными газовыми клапанами.

Прежде всего производится настройка прибора согласно 6.1.3.3, и прибор эксплуатируется при номинальной тепловой мощности с соответствующими эталонными испытательными газами (см. таблицу 4).

Производится розжиг прибора, для чего автоматический запорный клапан, расположенный в главном газовом тракте, искусственным образом оставляют открытым.

Проверяется соответствие 5.2.4.1.

Дополнительные требования

Приборы типа В

Прибор эксплуатируется при нормальном давлении с соответствующим эталонным испытательным газом (см. таблицу 4). Он подключается к воздуховоду, имеющему наибольший диаметр из установленных производителем. Длина прямого отрезка воздуховода, идущего непосредственно за заслонкой, должна быть не меньше 10 диаметров воздуховода. При помощи прибора обратного потока через тракт продуктов сгорания обеспечивается обратный поток со скоростью 3 м/с (рисунок 1).

Второе испытание проводится при закрытом тракте продуктов сгорания.

Проверяется выполнение требований 5.2.4.1 и 5.2.4.2.

Приборы типа С₁₁

Прибор устанавливается на испытательный стенд, изображенный на рисунке 2. Длина дымохода продуктов сгорания 350 мм, в том случае если в инструкции производителя отсутствуют данные о возможности применения более коротких размеров дымохода. Если же эти данные указаны, то следует применять дымоходы минимальной длины, указанной производителем.

Прибор эксплуатируется с соответствующим эталонным испытательным газом (см. таблицу 4) при номинальной тепловой мощности. При проведении серии испытаний определяется соответствие требованиям 5.2.4.1 и 5.2.4.2.

Серия 1

Выходное отверстие прибора подвергается воздействию ветровых нагрузок различной скорости ветра. Испытания проводятся в следующих трех плоскостях (см. рисунок 2):

- горизонтально;
- с подъемом, под углом 30° к горизонтали;
- со снижением, под углом 30° к горизонтали.

Во всех трех плоскостях варьируется угол подачи ветрового потока в диапазоне 0—90° включительно с шагом 15°. Если выходное отверстие воздухопровода проходит несимметрично к вертикальной оси, то испытания проводятся в диапазоне углов 0—180° включительно с шагом 15°.

Испытания проводятся для трех скоростей ветрового потока: 1; 2,5 и 12,5 м/с.

Во всех этих 63 положениях (117 положений при несимметричном расположении отверстия воздухопровода) проводится визуальная проверка:

- а) воспламенения и стабильности горения пламени запальной горелки при негорящей основной горелке;
- б) воспламенения основной горелки при помощи вспомогательной запальной горелки;
- в) воспламенения и стабильности горения пламени основной горелки при номинальном пусковом расходе газа;
- г) авторозжига основной горелки;
- д) стабильности работы вспомогательной запальной горелки (и основной горелки, если они работают одновременно).

Испытания проводятся при термодинамическом равновесии прибора.

Для всех комбинаций скоростей потока ветра и угла падения потока ветра измеряются концентрации монооксида углерода и концентрации двуоксида углерода в продуктах сгорания.

Серия 2

Для всех трех углов установки плоскостей выбираются три комбинации скорости потока ветра и угла его подачи, которые дали наименьшие концентрации окислов углерода в продуктах сгорания. По этим девяти комбинациям проводятся испытания по выяснению возможности розжига вспомогательных запальных горелок при нахождении прибора в холодном состоянии, с целью дальнейшего розжига основной горелки при помощи вспомогательной запальной горелки либо при помощи устройства для прямого розжига основной горелки.

Серия 3

Серии 1 и 2 повторяются при самой низкой тепловой мощности, которую можно установить при помощи регулирующих устройств, если этот режим работы предусматривается производителем прибора.

Приборы типов C_{21} и C_{41} (газы первого и второго семейств)

Прибор устанавливается на испытательный стенд, представленный на рисунках 3 и 4.

Этот испытательный стенд состоит из полностью замкнутого кольцевого воздухопровода прямоугольного сечения (230 × 400 мм), прокачиваемого воздухом при помощи реверсивного двухканального осевого вентилятора. Скорость потока воздуха и давление в воздухопроводе регулируются при помощи однопластинчатых регуляторов.

Дополнительным источником, ухудшающим качество воздуха, является водонагреватель с предусмотренным открытым входом для воздуха и регулирующей воздушной заслонкой F. Прибор, предназначенный для проведения испытаний, укрепляется точно по инструкциям производителя на продольной стороне. Он должен находиться минимум на 2 м выше нижней горизонтальной части воздухопровода и выступать в сторону от вертикального воздухопровода минимум на 1 м. На обратной стороне пластины для крепления прибора располагаются окна для установки труб для отбора проб и укрепления термодатчиков.

Потоки воздуха в воздухопроводе могут измеряться при помощи анемометра с крыльчаткой, устанавливаемого на высоте 1 м над горизонтальной нижней частью воздухопровода. Показания анемометра пересчитываются при помощи калибровочного коэффициента в среднее значение расхода газа при проведении измерений давления напора.

П р и м е ч а н и е 1 — Для измерения полного диапазона расхода газа 0,3—5 м/с могут потребоваться два сменных анемометра. Испытательный стенд сконструирован таким образом, что он может использоваться как закрытая, так и открытая система, а также во всех промежуточных вариантах.

Примечание 2 — На практике для предписываемых испытаний требуется либо открытая система, либо один из промежуточных вариантов системы.

Для обеспечения условий открытой или закрытой системы испытательный стенд должен быть переоборудован следующим образом:

а) Закрытая система

Регуляторы А, В, Е и F закрыты. При помощи регуляторов С и D регулируется как расход газа, так и давление газа в воздуховоде. Для потока газа, направленного вверх, на участке испытательного воздуховода может быть создано избыточное давление, для чего заслонка С полностью открывается, а расход газа регулируется заслонкой D. Может быть создано также и пониженное давление, для чего заслонка D полностью открывается, а расход газа регулируется при помощи заслонки С.

Примечание 3 — На практике для создания условий испытаний производится регулировка обоих регуляторов.

Если для потока газа, направленного вверх, необходимо обеспечить повышенную степень его загрязненности, то в этом случае открывается заслонка F и включается водонагреватель.

Если температура воздуха в воздуховоде в точке Y превысит 65 °С, то ее необходимо снизить, для чего в систему через ребристый теплообменник, установленный в точке X, подается вода для охлаждения.

Примечание 4 — Если воздуховод выполнен из металла, то установка этого теплообменника на практике не требуется.

б) Открытая система

Регуляторы С, Е и F закрыты. Регулятор А полностью открыт. При помощи регуляторов В и D регулируются расход газа и давление в воздуховоде. Для поднимающегося потока воздуха на отрезке, предназначенном для испытаний, должно быть пониженное давление, величина которого регулируется определенным расходом газа при помощи заслонок В и D.

Эксплуатация устройства

При закрытых регуляторах Е и F включается вентилятор, и при помощи регуляторов А, В, С и D регулируются расход и состав воздуха в системе, для того чтобы обеспечить условия, приводимые в таблице 8, с допуском $\pm 10\%$, при применении соответствующего эталонного испытательного газа для испытаний при нормальном давлении.

Т а б л и ц а 8 — Степень загрязненности воздуха

Семейство	Степень загрязненности воздуха, % CO ₂	Скорость потока воздуха в воздуховоде, м/с
Первое	1	4,5
	2	2,0
Второе	0,75	4,5
	1,6	2,0

Соотношение между свежим воздухом и окружающим воздухом регулируется комбинированной настройкой регуляторов А, В и С; регулятор D является главным регулятором расхода газа.

Производится проверка соответствия требованиям 5.2.4.1 и 5.2.4.2.

Приборы типа C₃₁

Прибор укрепляется на испытательном стенде, приведенном на рисунках 5 и 6, с приточным воздухопроводом и воздухопроводом для отвода продуктов сгорания наименьшей длины, которые установлены производителем. Прибор эксплуатируется с соответствующим эталонным испытательным газом (см. таблицу 4) при номинальной тепловой мощности.

Для проверки соответствия требованиям 5.2.4.1 и 5.2.4.2 проводятся три серии испытаний следующего содержания:

Серия 1

Выходной штуцер прибора подвергается воздействию ветровых нагрузок при различной скорости ветра. Испытания проводятся в следующих плоскостях:

- горизонтально;
- с подъемом, под углом 20° к горизонтали;
- со снижением, под углом 45° к горизонтали.

Во всех трех плоскостях варьируется угол подачи ветрового потока в диапазоне 0—90° включительно, причем в положениях 35° и 70° проводятся промежуточные испытания. Если выходное отверстие воздуховода для продуктов сгорания подходит для наклонной крыши, то испытания повторяются также при испытательной плоскости с наклоном 25° и 55°.

Испытания проводятся для трех скоростей ветрового потока: 1; 2,5 и 12,5 м/с.

Во всех положениях проводится визуальная проверка:

- а) воспламенения и стабильности горения пламени запальной горелки, при негорящей основной горелке;
- б) воспламенения основной горелки при помощи вспомогательной запальной горелки;
- в) воспламенения и стабильности горения пламени основной горелки при номинальном пусковом расходе газа;
- г) автоматического розжига основной горелки;
- д) стабильности работы вспомогательной запальной горелки и основной горелки, если они работают одновременно.

Испытания проводятся при термодинамическом равновесии прибора. Для всех трех углов установки плоскостей потока ветра записываются три комбинации скорости потока и угла подачи, которые дают самое низкое содержание двуокси углерода в продуктах сгорания.

Серия 2

Для всех девяти комбинаций, записанных во время проведения первой серии опытов, проводятся испытания по выяснению возможности розжига вспомогательной горелки при нахождении прибора в холодном состоянии, с целью дальнейшего розжига основной горелки при помощи вспомогательной запальной горелки либо при помощи устройства для прямого розжига основной горелки.

Серия 3

Серии 1 и 2 повторяются при самой низкой тепловой мощности, которую можно установить при помощи регулирующих устройств, если этот режим работы предусматривается производителем прибора.

6.3.4.2 Стабильность пламени

Все приборы (воздух неподвижен)

При проведении испытаний, описанных ниже, проверяется выполнение требований 5.2.4.2.

Испытание №1

Эталонный испытательный газ заменяется последовательно соответствующим предельным газом, применяемым для определения срыва пламени, без изменения предварительной настройки основной горелки и вспомогательной запальной горелки, причем давление газа на входе прибора снижается до минимального давления, приводимого в 6.1.4.

При этих условиях проверяется стабильность горения пламени.

Это испытание повторяется при минимальной тепловой мощности, которая может быть установлена при помощи регулирующих устройств, и нормальном режиме работы в соответствии с руководством по эксплуатации производителя приборов.

Испытание №2

Эталонный испытательный газ заменяется последовательно соответствующим предельным газом, применяемым для определения срыва пламени, без изменения предварительной настройки основной горелки и вспомогательной запальной горелки, причем давление газа на входе прибора повышается до максимального, приводимого в 6.1.4.

При этих условиях проверяется стабильность горения пламени.

Это испытание повторяется при минимальной тепловой мощности, которая может быть установлена при помощи регулирующих устройств, и нормальном режиме работы в соответствии с руководством по эксплуатации производителя приборов.

Дополнительные требования (приборы типа В)

Прибор эксплуатируется при нормальном давлении с эталонным испытательным газом, а на высоте горелки подается ветровой поток воздуха со скоростью 2 м/с и минимальным диаметром 0,5 м. Ветровой поток должен быть равным по ширине прибору и проходить параллельно ему (единообразная скорость ветра с допуском $\pm 20\%$).

Ось потока ветра образует горизонтальную плоскость и движется при одном или нескольких углах подачи (по выбору лаборатории), в пределах половины окружности, перед прибором, причем середина окружности перемещается через две симметричные вертикальные плоскости прибора.

Испытание проводится тогда, когда горят основная горелка и все вспомогательные запальные горелки или когда горит только вспомогательная запальная горелка. Имеющиеся дверки окошка розжига во время испытания остаются закрытыми. Это испытание повторяется при минимальной тепловой мощности, которая может быть установлена при помощи регулирующих устройств, если этот режим работы предусмотрен производителем. Во время проведения испытаний следует предпринять меры защиты заслонки от воздействия порывов ветра со скоростью 2 м/с.

При испытаниях проверяется соответствие требованиям 5.2.4.2.

6.3.5 Сгорание

6.3.5.1 Испытательный стенд

Приборы типа В устанавливаются в соответствии с 6.1.5.2, если не установлены дополнительные требования.

Приборы типа С₁₁ устанавливаются в соответствии с 6.1.5.2, если не установлены дополнительные требования, однако испытательный дымоход должен иметь при этом максимальную длину, приводимую изготовителем.

Приборы типов С₂₁ и С₄₁ устанавливаются в соответствии с 6.1.5.2, если не установлены особые требования.

Приборы типа С₃₁ устанавливаются в соответствии с 6.1.5.2, если в последующем не устанавливаются особые требования. Исходя из этого испытания следует проводить дважды: с минимальной длиной воздуховодов подачи и отвода и с максимальной длиной воздуховодов подачи и отвода, устанавливаемых и поставляемых изготовителем.

6.3.5.2 Испытания

Прибор настраивается на номинальную тепловую мощность в соответствии с 6.1.3.3.

Продукты сгорания должны собираться так, чтобы можно было получить образец, представляющий их характеристики, при этом применяется подходящий зонд для отбора проб (рисунки 9, 11, 12).

Измеряется содержание монооксида углерода CO, двуоксида углерода CO₂ и кислорода O₂ при помощи специальной методики с погрешностью ± 6 %.

Во всех испытаниях должна быть взята проба, если прибор в режиме работы при установленных условиях достиг стабильного состояния.

Концентрация монооксида углерода в сухих продуктах сгорания, не имеющих в своем составе воздуха (нейтральное сгорание), рассчитывается по следующей формуле

$$V_{CO,N} = V_{CO_2} \cdot \frac{V_{CO,M}}{V_{CO_2,M}}$$

где $V_{CO,N}$ — концентрация монооксида углерода в сухих продуктах сгорания без примеси воздуха, в объемных процентах;

V_{CO_2} — расчетная концентрация двуоксида углерода в сухих продуктах сгорания без примеси воздуха, соответствующего газа, в объемных процентах;

$V_{CO,M}$, $V_{CO_2,M}$ — соответствующие концентрации монооксида углерода и двуоксида углерода, измеренные в пробе во время проведения испытаний по горению (обе выражены в одних и тех же единицах).

Значения $V_{CO_2,N}$ (нейтральное горение) приведены в таблице 9.

Т а б л и ц а 9 — Значения V_{CO_2}

Обозначение газа	V_{CO_2}
G 110	7,6
G 20	11,7
G 21	12,2
G 25	11,5
G 26	11,8
G 30	14,0
G 31	13,7

Концентрация монооксида углерода в сухих продуктах сгорания без примеси воздуха может рассчитываться по следующей формуле

$$V_{CO, N} = \frac{21}{21 - V_{O_2, M}} \cdot V_{CO, M},$$

где $V_{O_2, M}$, $V_{CO, M}$ — концентрации кислорода и монооксида углерода, которые были измерены в пробе, %.

Рекомендуется применение этой формулы, так как она дает более высокую точность, чем формула, базирующаяся на концентрации двуоксида углерода.

6.3.5.3 Все приборы (в неподвижном воздухе)

При помощи испытаний, описываемых ниже, которые проводятся в неподвижном воздухе, проверяется выполнение требований 5.2.5.1.

Испытание №1

Прибор, в зависимости от его категории, эксплуатируется с соответствующим эталонным испытательным газом (см. таблицу 4) без изменения настроек горелки, а давление газа на входе прибора повышается до максимального значения, приводимого в 6.1.4.

Испытание №2

Прибор, в зависимости от его категории, эксплуатируется с соответствующим эталонным испытательным газом (см. таблицу 4) без изменения настроек горелки, а давление газа на входе прибора снижается до 70 % от нормального давления, если же это давление ниже — до минимального значения, приводимого в 6.1.4.

Испытание №3

Эталонный испытательный газ последовательно заменяется на соответствующие предельные газы неполного сгорания без изменения настроек горелки, а давление газа на входе прибора повышается до максимального значения, приводимого в 6.1.4. Проверяется соответствие требованиям 5.2.5.1.

Испытание №4

Прибор, в зависимости от его категории, эксплуатируется с соответствующими эталонными испытательными газами (см. таблицу 4) без изменения настроек горелки, при нормальном давлении на входе прибора.

Испытание прибора проводится сначала при напряжении, равном 85 % минимального значения, а затем при напряжении, равном 110 % максимального диапазона напряжений, устанавливаемых производителем.

6.3.5.4 Дополнительные требования

а) Приборы типа В

Прибор, в зависимости от его категории, эксплуатируется с соответствующими эталонными испытательными газами (см. таблицу 4), без изменения настроек горелки, при номинальной тепловой мощности.

Первое испытание проводится при закрытом отводном воздуховоде.

При проведении второго испытания, при помощи подходящего устройства обратного потока (см. рисунок 1), в испытательный воздуховод подается постоянный обратный поток воздуха со скоростью 1 и 3 м/с.

Продукты сгорания должны собираться таким образом, чтобы можно было получить образец, представляющий их характеристики, при этом применяется подходящий зонд для отбора проб.

При испытаниях проверяется соответствие требованиям 5.2.5.2.

б) Приборы типа С₁₁

Пробы продуктов сгорания берутся при условиях, приводимых в 6.3.4.1. Определяется среднее значение концентрации монооксида углерода по девяти максимальным значениям, записанным в соответствии с 6.3.4.1. Производится проверка соответствия требованиям 5.2.5.2.

в) Приборы типов С₂₁ и С₄₁ (газы первого и второго семейств)

Прибор устанавливается и эксплуатируется на испытательном стенде, описанном в 6.3.4.1.

После того как прибор в течение 15 мин проработал, берутся и анализируются пробы подаваемого воздуха и продуктов сгорания. В приборах типа С₂₁ в качестве концентрации монооксида углерода берется разность между концентрацией углерода в продуктах сгорания и концентрацией монооксида углерода в газовом тракте.

Производится проверка соответствия требованиям 5.2.5.2.

г) Приборы типа C_{31}

Из продуктов сгорания отбираются пробы при условиях испытаний, приводимых в 6.3.4.1. Определяется среднее значение концентрации монооксида углерода по девяти максимальным значениям, установленным в соответствии с 6.3.4.1. Производится проверка соответствия требованиям 5.2.5.2.

6.3.6 Регулятор перегрева

Приборы устанавливаются в соответствии с 6.1.5.

В приборах с воздухопроводами вытяжной патрубок должен быть оснащен отрезком воздухопровода длиной 1 м, имеющим такую же форму, как и выходное отверстие. На конце воздухопровода устанавливаются две корпусные заслонки для настройки выходного отверстия. Чувствительный элемент температуры воздуха и измерители статического давления воздуха располагаются на расстоянии 100 мм от выходного отверстия испытательного воздухопровода (см. рисунок 7). Этот испытательный воздухопровод должен поставляться изготовителем.

Приборы, не оснащенные воздухопроводами, подходящими для одного или нескольких выходных отверстий, должны поставляться изготовителем с одним или несколькими встроенными патрубками продуктов сгорания. Патрубки продуктов сгорания должны быть частью прибора и поставляться вместе с ним. Могут быть установлены вытяжные жалюзи. Чувствительный элемент температуры воздуха монтируется непосредственно за пределами каждого выходного отверстия параллельно этому выходному отверстию, в то время как место подключения измерителей статического давления воздуха располагается в середине выхода прибора на расстоянии минимум 100 мм от каждого вытяжного жалюзи.

Испытание №1

Прибор запускается в эксплуатацию из своего начального состояния или из состояния, при котором его температура равна температуре окружающего воздуха и минимум на 20 °K ниже ожидаемой температуры срабатывания регулятора перегрева или температуры срабатывания фиксатора температуры. Он эксплуатируется с эталонным испытательным газом, выбранным из таблицы 4.

Приборы, оснащенные устройством настройки тепловой мощности, эксплуатируются при максимальной и минимальной тепловых мощностях, установленных производителем.

В приборах, не оснащенных воздухопроводами, производится пошаговое уменьшение воздушного потока посредством закрытия заслонок в воздуховоде, до тех пор пока не сработает регулятор перегрева и не заблокирует подачу газа в главную горелку. В приборах, оснащенных несколькими выходными отверстиями, определяется, какое воздействие имеет закрытие каждого отдельного отверстия. Скорость повышения температуры во время испытания не должна превышать 3 °C в минуту.

Прибор с включенным регулятором перегрева работает циклично до тех пор, пока не будут получены наилучшие условия.

Производится проверка соответствия требованиям 5.2.6 и 5.2.3.5.

Испытание №2

Вентилятор, распределяющий воздушные потоки, и регуляторы температуры воздуха, не предназначенные для защиты от перегрева, отключаются.

Прибор, находящийся в холодном состоянии, включается, и подается номинальная тепловая мощность с использованием эталонного испытательного газа, выбранного из таблицы 4. Приборы, оборудованные устройством настройки тепловой мощности, эксплуатируются с максимальной тепловой мощностью, приведенной производителем.

Приборы, оснащенные отключающим автоматическим устройством, работают в циклическом режиме при включенном регуляторе перегрева, до тех пор пока не будут получены наилучшие условия.

После первого отключения прибора, оборудованного ручным отключающим устройством, его можно вновь приводить в действие в течение этого и последующих периодов охлаждения с паузой 1 мин. до тех пор пока система защиты не позволит вновь производить нагрев.

Производится проверка соответствия требованиям 5.2.6.

6.3.7 Испытание теплообменника на надежность

Прибор устанавливается в соответствии с описанием 6.1.5. Испытание проводится при тепловой мощности, составляющей 1,1 от номинального значения.

Части теплообменника внимательно обследуются. При возможности определяется брак по вине производителя (например, повреждения от инструментов, дефекты сварки, ослабленный монтаж и т.д.). Однако при обработке результатов испытаний эти данные не учитываются.

Следует предпринять меры по защите других деталей, которые могут быть повреждены во время испытаний, и предотвратить аномальные воздействия на теплообменник.

Прибор устанавливается на испытательный стенд, оснащенный подаваемыми и отводящими воздуховодами, размеры которых соответствуют размерам воздуховодов прибора.

Регулятор температуры воздуха и регулятор системы защиты от перегрева отсоединяются, и регулирующая система модифицируется подключением таймера, который обеспечивает эксплуатацию прибора в циклическом режиме, а именно 3,5 мин при открытой подаче газа и выключенной воздухоподогревке, а затем 3,5 мин при заблокированном газовом тракте и включенной воздухоподогревке.

Теплообменник проверяется на отказ минимум через каждые 2000 рабочих циклов включений и отключений до окончания 10000 рабочих циклов.

При испытании теплообменника прибор должен эксплуатироваться с включенной воздухоподогревкой, а также с открытым газовым трактом. При этом проверяется безупречность работы горелки. Теплообменник контролируется на месте установки визуально при помощи зеркала и осветительной лампочки.

По истечении 10000 включений и выключений теплообменник осторожно демонтируется из прибора и проверяется на наличие трещин, отверстий и пробоев. Дефекты или брак поверхности не учитываются. При этом проверяется выполнение требований 5.2.7.

П р и м е ч а н и е — Если будет установлено, что физическая форма или вид выбранных средств измерений для данного испытания не подходят, то может быть разработана подобная методика испытаний, которая согласуется путем переговоров между производителем и назначенной инстанцией.

6.3.8 Устройство контроля воздуха в помещении (тип В_{11As})

6.3.8.1 Помещение для проведения испытаний

Прибор, в соответствии с инструкциями производителя, за исключением требований по вентиляции, устанавливается с дымоходом длиной 1 м на самую узкую стену закрытого помещения и настраивается на номинальную тепловую мощность с использованием подходящего эталонного испытательного газа. Минимальные размеры помещения следующие:

- длина 3,5 м;
- ширина 2,0 м;
- высота 2,5 м;
- объем 17,5 м³.

По договоренности с производителем могут применяться и другие размеры помещений.

Герметичность помещения должна быть таковой, чтобы после достижения в помещении однородной концентрации CO₂, равной (4 ± 0,2) %, скорость ее уменьшения не превышала 0,15 % в течение 1 ч.

Помещение должно иметь такую конструкцию, чтобы:

- пользователь в любой момент мог наблюдать прибор в работе;
- воздух в помещении оставался равномерно перемешанным;
- температура внутри помещения поддерживалась в диапазоне 15 °С — 35 °С.

6.3.8.2 Метод испытаний

При применении необходимого эталонного испытательного газа прибор эксплуатируется при максимальной тепловой мощности. Обратный и первичный потоки воздуха должны быть отделены от воздуха в помещении для испытаний. Если прибор предусмотрен для работы без использования общих воздуховодов, то производитель должен поставить для проведения испытаний подходящий воздуховод. Отбор проб на содержание монооксида углерода в воздухе помещения должен проводиться в горизонтальной плоскости, расположенной на уровне 1,5 м над полом.

Нормальные рабочие условия

Прибор в течение 30 мин эксплуатируется при наибольшей тепловой мощности, при открытой двери помещения и при нормальном отводе продуктов сгорания наружу. После этого проверяется выполнение требований 5.2.8.1.

Работа в условиях закрытого помещения

В конце рабочего режима, длящегося в течение 30 мин, тракт продуктов сгорания перекрывается, помещение герметизируется и производится постоянный контроль концентрации CO, до тех пор пока не погаснет горелка. После потухания горелки измерения продолжают еще в течение 5 мин, для того чтобы обеспечить правильность результатов измерений. При испытании проверяется выполнение требования 5.2.8.2.

6.3.9 Система контроля продуктов сгорания (приборы типа В_{11BS})

6.3.9.1 Стабильность температуры

Прибор подключается к дымоходу продуктов сгорания в соответствии с описанием 6.3.9.2. В режиме работы с эталонным испытательным газом производится настройка на номинальную тепловую мощность, а если прибор оснащен регулировкой по диапазонам — на максимальную тепловую мощность. Создаваемый поток устанавливается на минимум.

Система контроля продуктов сгорания отключается без удаления какого-либо элемента данной системы. После этого полностью перекрывается отвод продуктов сгорания, и прибор в этом состоянии эксплуатируется в течение 4 ч. Затем проверяется выполнение требований 5.2.9.1.

6.3.9.2 Подключение

При испытании системы контроля продуктов сгорания, производимого в соответствии с 6.3.9.3—6.3.9.5, должны выполняться требования 5.2.9.2. Если в руководстве не указана другая информация, то испытание следует проводить с дымоходом продуктов сгорания длиной 0,5 м (расположенным за заслонкой), с тем же самым диаметром, который имеет выходной патрубок прибора.

6.3.9.3 Время срабатывания при заторе

Прибор подключается к воздуховоду продуктов сгорания так, как это описывается в 6.3.9.2. При работе с эталонным испытательным газом прибор настраивается на номинальную тепловую мощность, а прибор, оснащенный устройством настройки тепловой мощности, — на максимальную тепловую мощность. Скорость выходящего потока воздуха настраивается на максимум.

После этого полностью перекрывается выход для отвода продуктов сгорания, и замеряется промежуток времени с момента перекрытия дымохода до момента срабатывания системы контроля продуктов сгорания.

В приборах, имеющих устройство настройки тепловой мощности, или приборах с устройством изменения тепловой мощности это испытание проводится также при 50 % от значения номинальной тепловой мощности или наивысшего значения тепловой мощности диапазона регулирования.

При испытаниях проверяется выполнение требований 5.2.9.3.

6.3.9.4 Предупреждение ложного срабатывания

Прибор подключается к отводящему воздуховоду так, как это описывается в 6.3.9.2. В режиме работы с эталонным испытательным газом прибор настраивается на номинальную тепловую мощность, а прибор, оснащенный устройством регулирования тепловой мощности, — на максимальную тепловую мощность. Скорость потока воздуха, подаваемого в прибор, настраивается на номинальное значение, установленное производителем.

В этих условиях прибор должен проработать в течение 30 мин. Затем производится проверка соответствия требованиям 5.2.9.4.

6.3.9.5 Испытание при частичном отводе продуктов сгорания при пониженной тяге

Прибор подключается к дымоходу. В режиме работы с эталонным испытательным газом прибор настраивается на номинальную тепловую мощность, а прибор, оснащенный устройством регулирования тепловой мощности, — на максимальную тепловую мощность. Скорость потока воздуха, подаваемого в прибор, настраивается на номинальное значение, установленное производителем.

К прибору в точке, указанной в 6.3.9.2, подключается вертикальный съемный отрезок дымохода продуктов сгорания с минимальной длиной, установленной производителем, и с таким же диаметром, как и у выходного патрубка прибора.

В этом положении прибор должен проработать до тех пор, пока не будет достигнуто стабильное состояние. После этого отводящий дымоход постепенно перекрывается таким образом, чтобы через него не шел поток продуктов сгорания. Это проверяется специальными средствами измерения, например зеркалом, служащим для определения точки росы.

Если система контроля продуктов сгорания отключит прибор до момента, когда продукты сгорания прекращают выходить через дымоход, то это означает, что требования 5.2.9.5 выполнены и проведение дальнейших испытаний не требуется.

В ином случае испытания продолжают следующим образом:

- выходное отверстие дымохода закрывается круглой пластиной с отверстием, площадь которого составляет 35 % номинального сечения дымохода (см. рисунок 8). Затем измеряется промежуток време-

ни от момента установки пластины до момента срабатывания системы контроля продуктов сгорания и проверяется выполнение требований 5.2.9.5.

6.3.9.6 Измерения при неисправности измерительного датчика

При нахождении прибора в режиме нормальной работы при номинальной тепловой мощности проводка прибора нарушается, и при этом определяется, выполняются ли требования 5.2.9.6.

6.4 Коэффициент полезного действия

6.4.1 Условия испытаний

6.4.1.1 Общие положения

Коэффициент полезного действия определяется при помощи метода тепловых потерь продуктов сгорания, связанного с измерениями концентрации двуокиси углерода (или концентрации кислорода) и температуры продуктов сгорания.

6.4.1.2 Температура в помещении

Помещение должно быть достаточно хорошо проветриваемым, но не иметь сквозняков, что могло бы повлиять на производительность прибора. Во время проведения испытаний колебания температуры в помещении не должны превышать 2 °К в соответствии с 6.1.5.1.

6.4.1.3 Подготовка прибора

Прибор устанавливается в соответствии с 6.1.5 и эксплуатируется согласно инструкциям производителя с эталонным испытательным газом (см. таблицу 4). Исключением являются приборы типа В, которые монтируются с испытательными воздухопроводами, имеющими наибольшее сечение, установленное производителем, а также приборы типа C_{31} , подключаемые к приточным воздухопроводам и трактам продуктов сгорания при помощи наиболее коротких отрезков воздухопроводов, установленных производителем.

6.4.2 Условия испытаний

Прибор эксплуатируется с одним или несколькими газами коммунально-бытового назначения, поставляемыми из газораспределительных сетей, или эталонным газом (газами), соответствующим (соответствующими) категории прибора, при заданной тепловой мощности с допуском $\pm 2\%$, а также при максимальном статическом давлении теплого воздуха в воздухопроводе, устанавливаемом производителем. Количество оборотов вентилятора выбирается таким образом, чтобы скорость подъема температуры на выходе соответствовала данным производителя, с погрешностью $\pm 5\%$ °К, если прибор эксплуатируется с максимальной тепловой мощностью.

Концентрация двуокиси углерода (или, в зависимости от обстоятельств, — концентрация кислорода), а также температура продуктов сгорания измеряются при помощи подходящего зонда, являющегося частью устройства измерения температуры и располагающегося в первичном воздухопроводе или в тракте продуктов сгорания. Скорость отбора проб продуктов сгорания составляет приблизительно 100 дм³/ч.

Для приборов типа В с выходным диаметром 100 мм или больше применяется испытательный зонд (см. рисунок 9). Там, где это возможно, он располагается на расстоянии 200 мм от конца испытательного дымохода, как это показано на рисунке 10. Если выходной диаметр меньше 100 мм, то применяется испытательный зонд, представленный на рисунке 11. Там, где это возможно, он располагается в испытательном дымоходе таким же образом, как и испытательный зонд для больших диаметров.

Для приборов типа C_{11} применяется испытательный зонд, представленный на рисунке 12. Там, где это возможно, он располагается в воздухопроводе в точке, указанной на рисунке 13.

П р и м е ч а н и е — Для приборов типа C_{11} , для которых вышеназванное устройство не подходит, производитель и лаборатория, проводящая испытания, должны согласовать место отбора проб. Следует провести необходимое количество измерений, для того чтобы обеспечить достоверность результатов.

Для приборов типов C_{21} и C_{41} применяется испытательный зонд, представленный на рисунке 12. По возможности он располагается в воздухопроводе так, как это показано на рисунке 14. Там, где между прибором и общей магистралью воздухопроводов применяется переходник, испытательный зонд устанавливается между этим проводником и общей магистралью воздухопроводов.

Для приборов типа C_{31} с выходным диаметром 100 мм или больше используется испытательный зонд, представленный на рисунке 9. По возможности он располагается на расстоянии 200 мм от конца воздухопровода, как это показано на рисунке 10. Если выходной диаметр меньше 100 мм, то применяется испытательный зонд, представленный на рисунке 11. Там, где это возможно, он располагается в воздухопроводе таким же образом, как и испытательный зонд для больших диаметров.

6.4.3 Метод испытаний

После того как прибор был установлен и настроен, в соответствии с описанием 6.4.1.3, он должен проработать, пока не установится стабильное состояние. Затем производится измерение температуры и концентрации двуокси углерода в продуктах сгорания.

Расход газа определяется по количеству оборотов газового счетчика (полное число) в течение 100 с.

6.4.4 Точность измерений

Погрешность коэффициента полезного действия, рассчитанного по результатам испытаний, должна находиться в пределах $\pm 2\%$. Таблица 10 может служить в качестве справочного материала.

Т а б л и ц а 10 — Погрешность измерений

Измеряемая величина	Погрешность измерений
Температура воздуха для горения	$\pm 1\text{ }^\circ\text{K}$
Температура газа	$\pm 1\text{ }^\circ\text{K}$
Температура продуктов сгорания	$\pm 2\text{ }^\circ\text{K}$
Температура потока воздуха	$\pm 2\text{ }^\circ\text{K}$
Концентрация CO_2 или O_2 в воздухе для горения и продуктах сгорания	$\pm 6\%$ индикатора
Количество тепла	$\pm 0,5\%$ индикатора
Количество газа (объем)	$\pm 1\%$ индикатора

6.4.5 Расчет коэффициента полезного действия

Символы, используемые для определения коэффициента полезного действия при стандартных условиях, имеют следующие значения:

q_1 — потеря тепла с уходящими газами, %;

q_2 — потеря тепла с водяными парами, содержащимися в продуктах сгорания, %;

C_1 — средняя удельная теплоемкость при постоянном давлении сухих продуктов сгорания, $\text{МДж/м}^3 \cdot \text{ }^\circ\text{K}$ (см. рисунок 15);

t_1 — средняя температура воздуха для процесса горения, $^\circ\text{C}$;

t_2 — средняя температура продуктов сгорания, $^\circ\text{C}$;

H_1 — низшая теплота сгорания сухого газа при давлении 1013,25 мбар и 15 $^\circ\text{C}$, МДж/м^3 ;

H_2 — высшая теплота сгорания сухого газа при давлении 1013,25 мбар и 15 $^\circ\text{C}$, МДж/м^3 ;

V_1 — объем сухих продуктов сгорания на 1 м^3 сжигаемого газа, $\text{м}^3/\text{м}^3$;

V_1 — рассчитывается из теоретического объема CO_2 (V_{CO_2}), образующегося при сгорании 1 м^3 газа, % и измеренной концентрации CO_2 в продуктах сгорания $V_{\text{CO}_2, \text{M}}$, %

$$V_1 = \frac{V_{\text{CO}_2} \cdot 100}{V_{\text{CO}_2, \text{M}}}$$

Коэффициент полезного действия η_{net} , %, рассчитывается по следующей формуле

$$\eta_{\text{net}} = 100 - (q_1 + q_2),$$

где $q_1 = C_1 \cdot V_1 \cdot \frac{t_2 - t_1}{H_1} \cdot 100$;

$$q_2 = 0,077 \cdot (t_2 - t_1) \cdot \frac{H_2 - H_1}{H_1}$$

При этом проверяется выполнение требований 5.3.

6.4.6 Дополнительное испытание для приборов, оснащенных плавной регулировкой или регулировкой «больше/меньше».

Проведение испытаний и измерение коэффициента полезного действия проводится в соответствии с 6.4.1 и 6.4.5, причем прибор настраивается на минимальный расхода газа.

При этом проверяется выполнение требований 5.3.

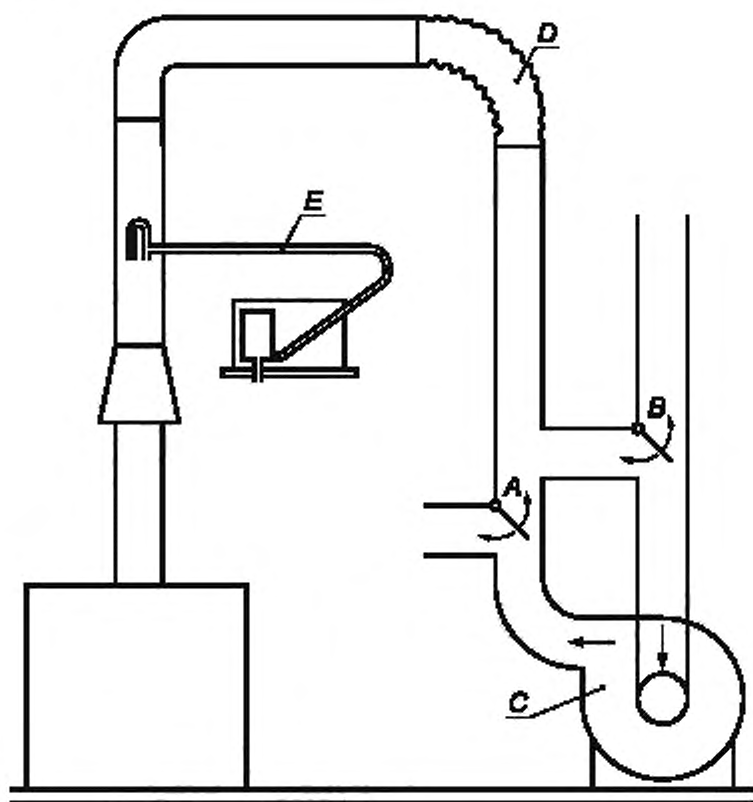
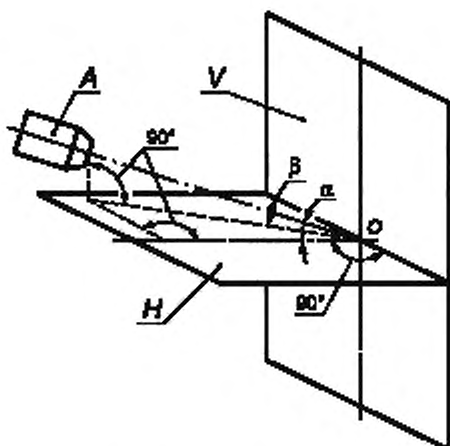


Рисунок 1 — Стенд для испытания прибора при аномальном состоянии тяги

- A, B* — переключающие заслонки для обеспечения нормальной и обратной тяги;
- C* — вентилятор;
- D* — гибкий патрубок;
- E* — измерение скорости потока при помощи трубки Пито

Рисунок 2 — Стенд для испытания приборов типа С₁₁

A — генератор воздушного потока;

H — горизонтальная плоскость;

V — вертикальная плоскость;

$\alpha = 0^\circ$ (горизонтальный воздушный поток).

$\beta = 0$ (воздушный поток при комплиментарном угле падения), 15° , 30° , 45° , 60° , 75° , 90° (вертикально к испытательной стенке).

Если настенное подключение несимметрично, то испытания проводятся при следующих углах наклона: 105° , 120° , 135° , 150° , 165° , 180° .

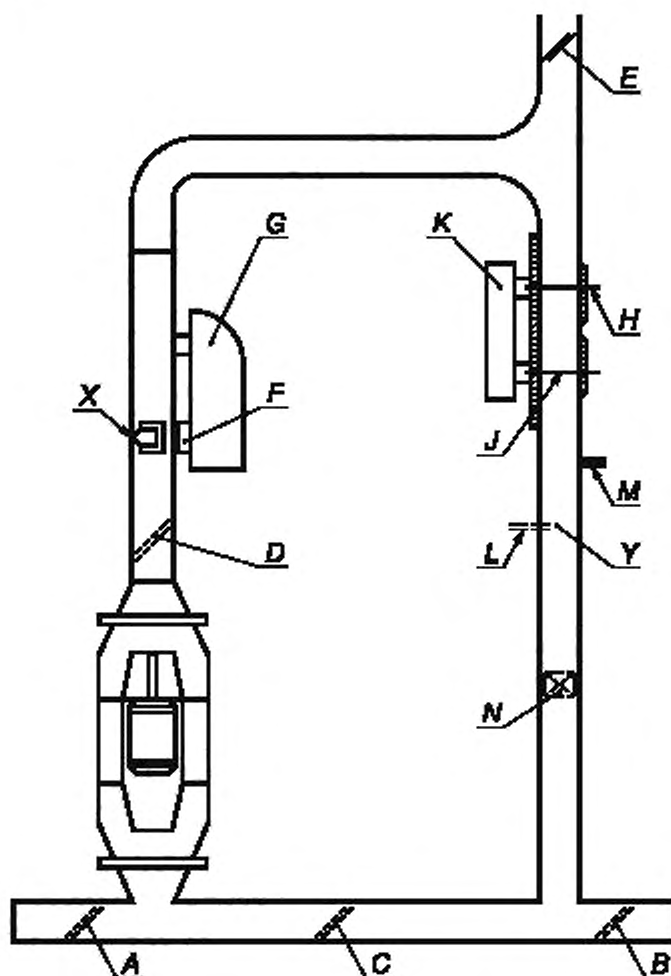
Угол β может варьироваться либо изменением позиции генератора воздушного потока (стенка, стоящая стационарно), либо вращением испытательной стенки вокруг центральной вертикальной оси.

Испытательная стенка состоит из прочной вертикальной стенки площадью минимум $1,8 \text{ м}^2$, со съемной плитой, расположенной в центре стенки. Ввод воздуховода прибора в стену смонтирован таким образом, что его геометрическая средняя точка находится в средней точке испытательной стенки, а крепление прибора к стенке соответствует рекомендациям производителя.

Характеристики генератора ветра и его удаление от испытательной стенки, перед которой он устанавливается, следует выбирать таким образом, чтобы в плоскости испытательной стенки, после удаления средней плиты, выполнялись следующие требования:

- фронт потока ветра образует либо квадрат со стороной приблизительно 90 см, либо круглое сечение с диаметром приблизительно 60 см;
- по всему фронту потока ветра могут быть обеспечены скорости потока ветра в диапазоне 2,5—10 м/с, с погрешностью $\pm 10\%$;
- поток ветра в основном параллелен и не имеет остаточных завихрений.

Если съемная плата, устанавливаемая посередине стенки, имеет недостаточно большие размеры для того, чтобы удовлетворить этим требованиям, то испытание проводится без нее, а измерения проводятся с расстояния, соответствующего расстоянию между испытательной стенкой и лучевой форсункой, которое встречается на практике.

Рисунок 3 — Стенд для испытания приборов типов C₂₁ и C₄₁

- A, B, C, D, E — регуляторы;
 F — воздушная заслонка;
 G — водонагреватель;
 H — термоэлемент и патрубок для отбора проб для подключения на анализатор CO или CO₂;
 J — подключение анализатора CO и CO₂ для проб при добавлении в поднимающийся поток паров воды;
 K — испытуемый прибор;
 L — датчик измерения температуры;
 M — датчик измерения давления;
 N — два регистрирующих анемометра (заменяемые);
 X — точка сравнения;
 Y — точка сравнения

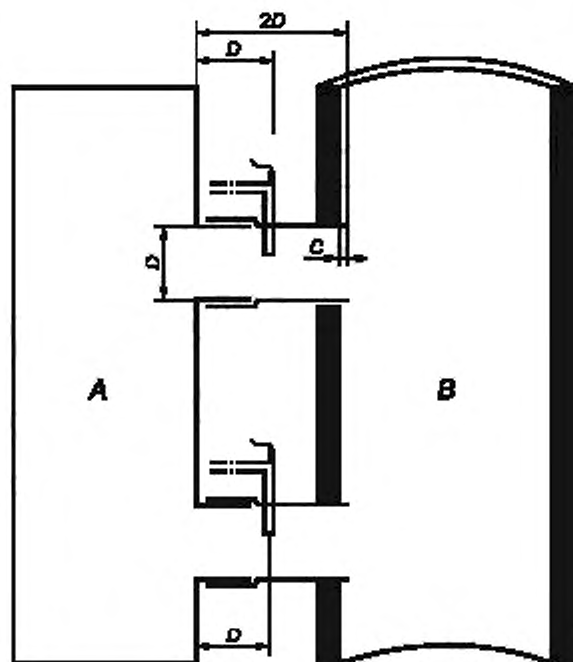
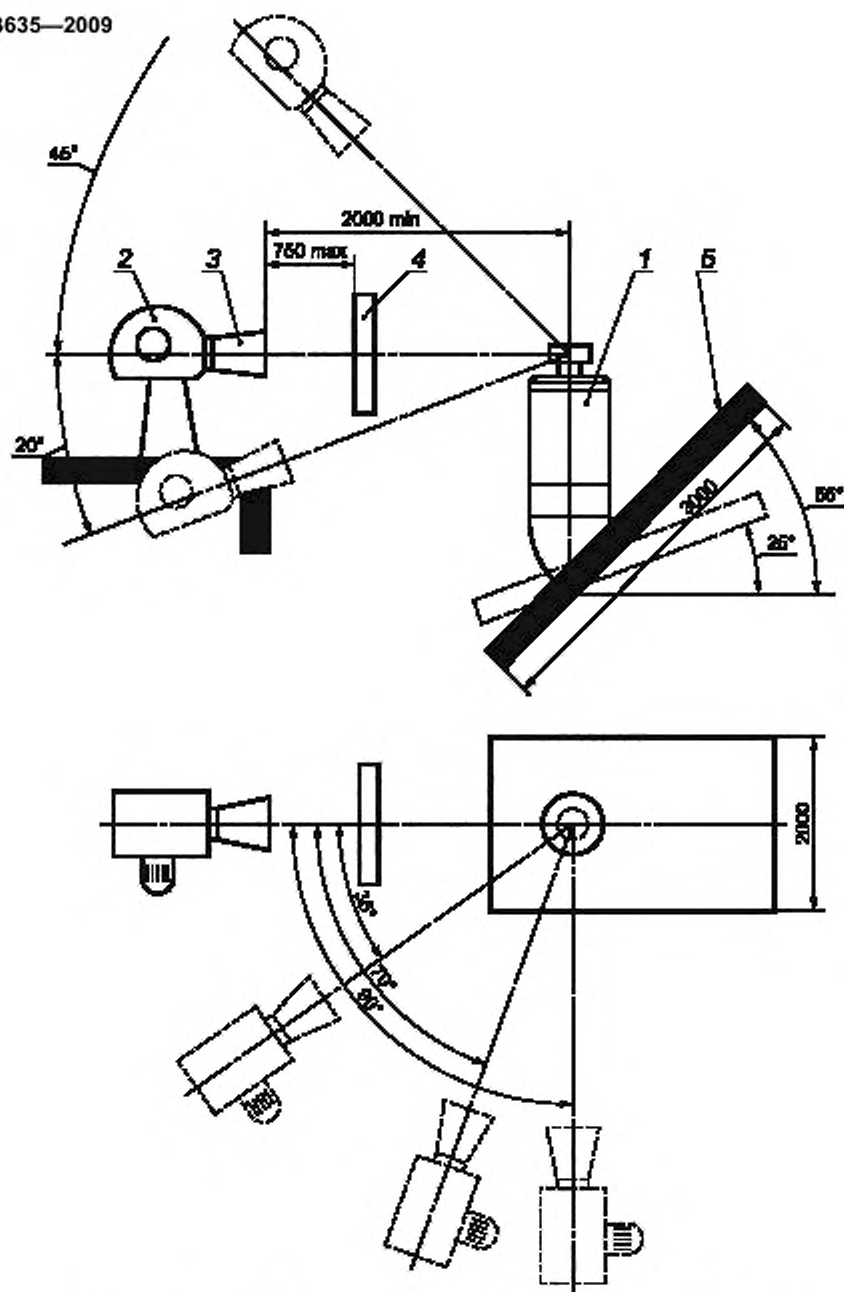


Рисунок 4 — Подключение прибора типа С21 или С41 к каналу продуктов сгорания

- A — прибор;
- B — канал продуктов сгорания;
- C — так, как установлено в инструкции производителя;
- D — внутренний диаметр патрубка для отвода продуктов сгорания

Рисунок 5 — Стенд для испытания приборов типа C₃₁: — наклонная крыша

Размеры в миллиметрах.

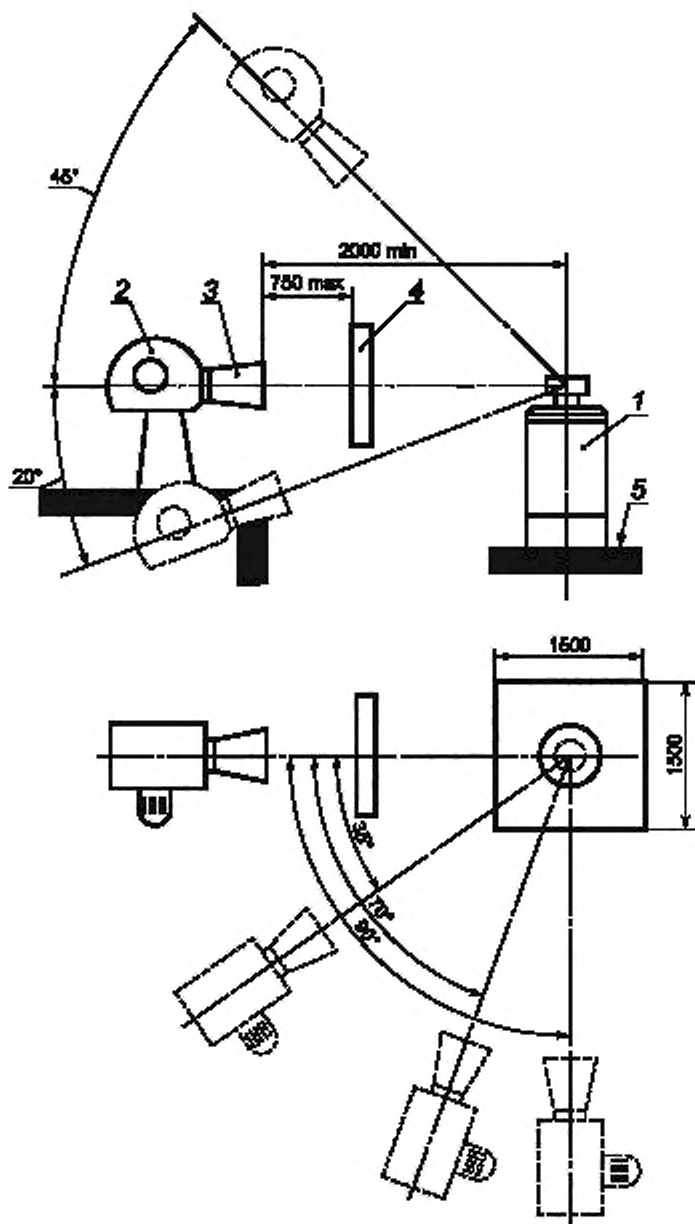
1 — подвод воздуха и отвод продуктов сгорания;

2 — нагнетатель (установленные скорости потока воздуха должны обеспечиваться по всему фронту потока с точностью 10 %);

3 — диффузор;

4 — фронт потока воздуха (должна иметься возможность полного закрытия подвода воздуха и отвода продуктов сгорания);

5 — испытательная поверхность

Рисунок 6 — Стенд для испытания приборов типа C_{31} — плоская крыша

Размеры в миллиметрах.

- 1 — подвод воздуха и отвод продуктов сгорания;
- 2 — нагнетатель (установленные скорости потока воздуха должны обеспечиваться по всему фронту потока с точностью 10 %);
- 3 — диффузор;
- 4 — фронт потока воздуха (должна иметься возможность полного закрытия подвода воздуха и отвода продуктов сгорания);
- 5 — испытательная поверхность

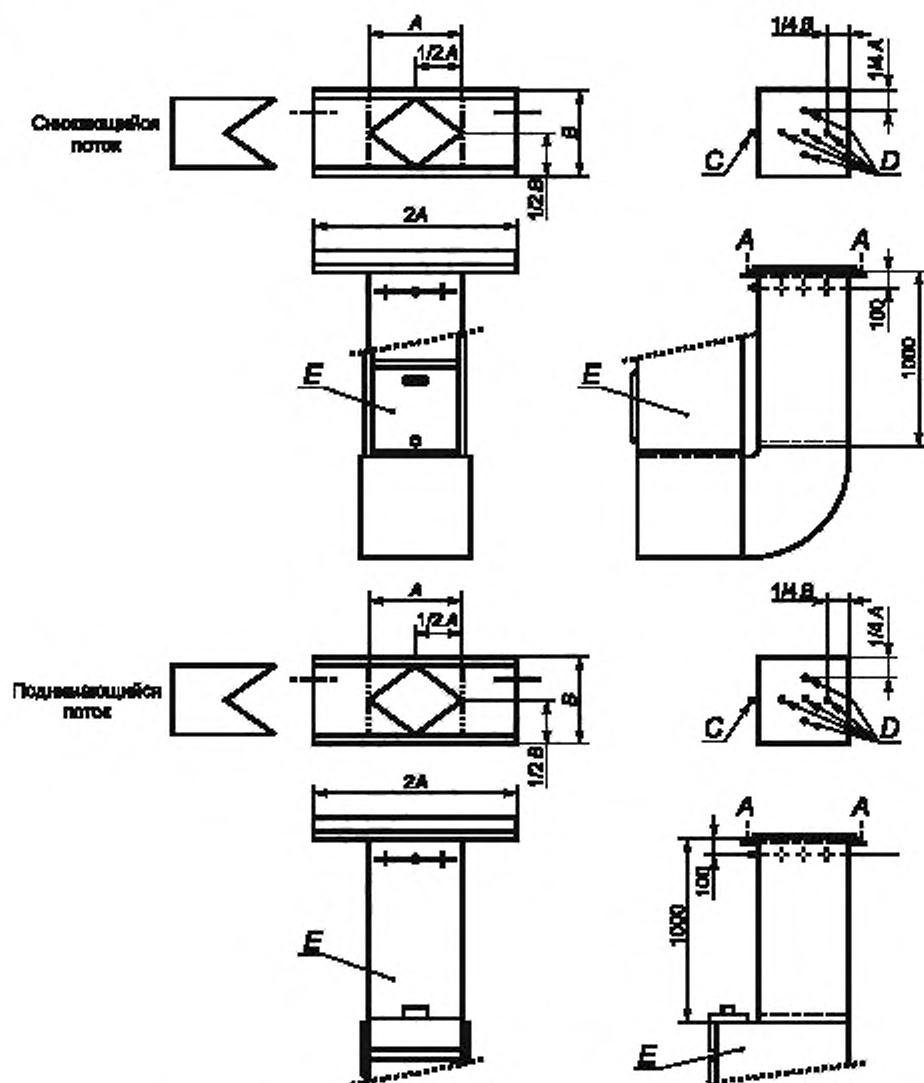


Рисунок 7 — Размещение чувствительных элементов при проведении испытаний регулятора перегрева

- $A \times B$ — размеры выпускного сечения;
 C — статическое давление воздуха;
 D — температура воздуха на поверхности корпуса;
 E — прибор

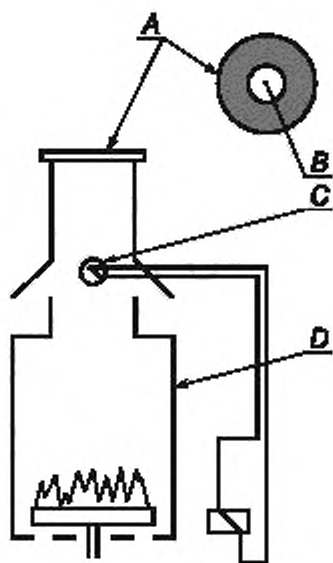


Рисунок 8 — Испытание системы контроля продуктов сгорания

- A* — кольцо;
- B* — отверстие (35 % номинальной площади сечения дымохода);
- C* — измерительный датчик системы контроля продуктов сгорания;
- D* — прибор

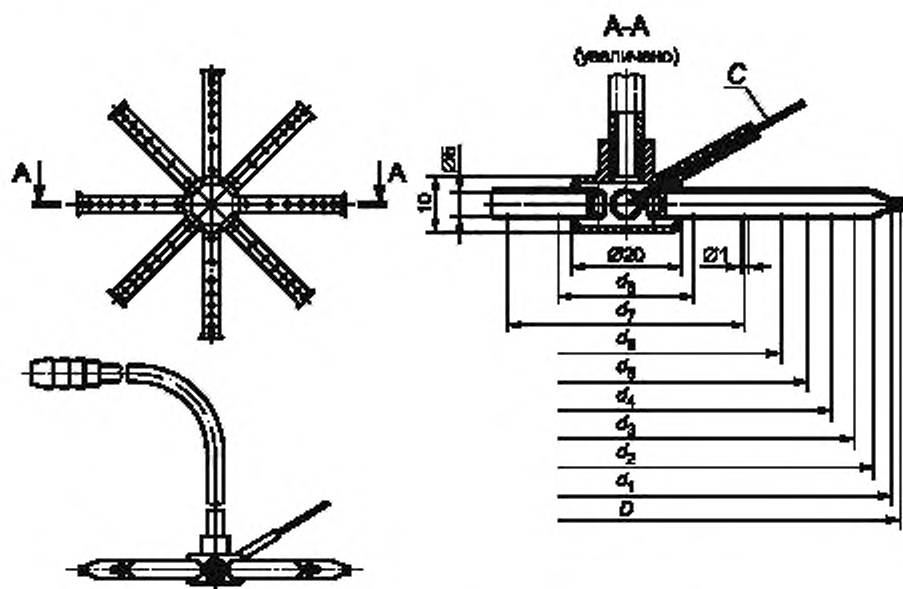


Рисунок 9 — Устройство для отбора проб в приборах типов В₁₁ и С₃ с выходным диаметром 100 мм и более

D (номинальный диаметр)	$D_1 = 0,97D$	$d_2 = 0,90D$	$d_3 = 0,83D$	$d_4 = 0,75D$	$d_5 = 0,66D$	$d_6 = 0,56D$	$d_7 = 0,43D$	$d_8 = 0,25D$
100	97	90	83	75	66	56	43	25
110	107	99	91	82	74	62	47	27
120	116	108	100	90	79	67	52	30
130	126	117	108	98	86	73	56	33
150	145	135	125	113	99	84	65	38
180	175	162	149	135	119	101	77	45
200	194	180	166	150	132	112	86	50
250	242	225	208	188	165	140	108	63
300	291	270	249	225	198	168	129	75
400	388	360	332	300	264	224	173	100
500	485	450	415	375	330	280	216	125

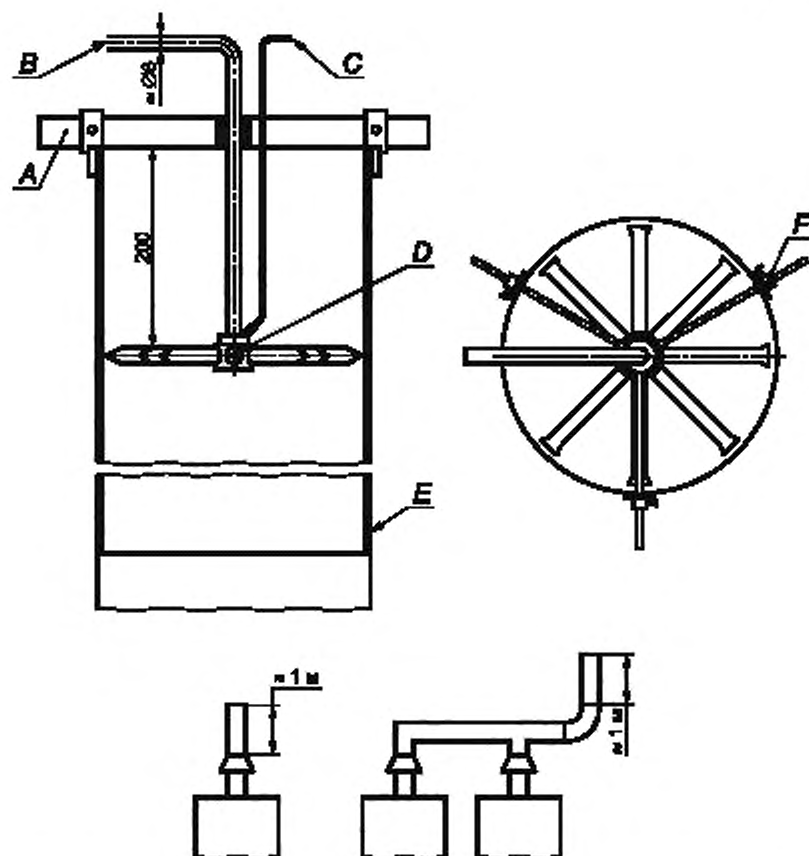


Рисунок 10 — Размещение устройства для отбора проб в приборах типов V_1 и C_1 с выходным диаметром 100 мм и более

- A* — держатель;
- B* — подсоединение к отсасывающему насосу;
- C* — подсоединение к пирометру;
- D* — крестообразное устройство для всасывания (см. рисунок 9);
- E* — стальная жестя;
- F* — регулируемая дистанционная распорка

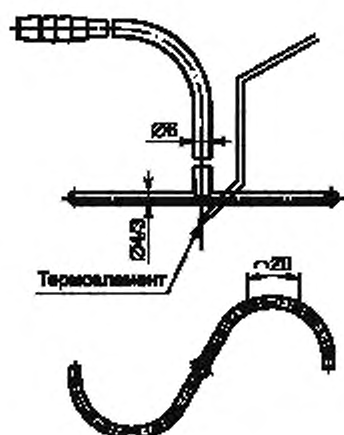
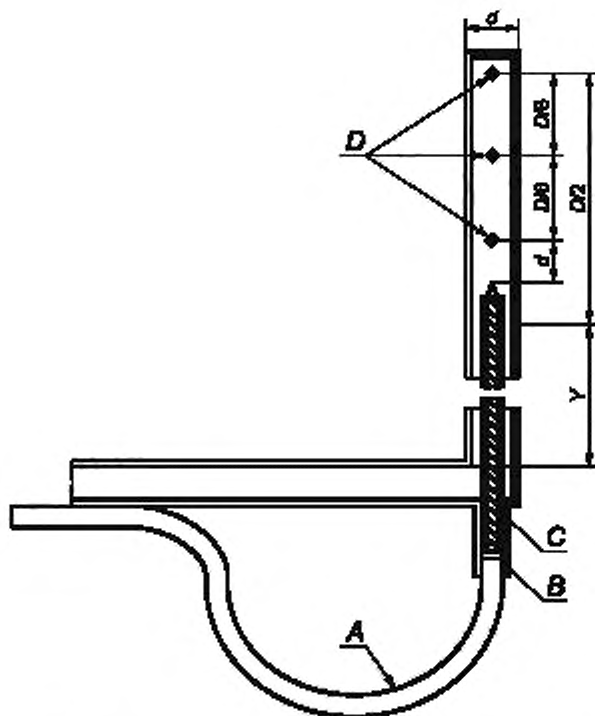


Рисунок 11 — Устройство для отбора проб в приборах типов В₁₁ и С₃₁ с выходным диаметром менее 100 мм

Рисунок 12 — Устройство для отбора проб в приборах типов С₁₁, С₂₁ и С₄₁

- A** — провода хромель-алюмелевого термозлемента;
B — изолирующий материал;
C — керамическая опорная трубочка со сдвоенными отверстиями;
D — отверстия для отбора проб $\varnothing \times \text{мм}$

Примечание 1 — Материал — нержавеющая сталь с полированной поверхностью.

Примечание 2 — Размер Y должен выбираться в зависимости от диаметра приточного канала и его изоляции.

Примечание 3 — Размеры для устройства отбора проб с диаметром 6 мм (подходит для отводных каналов с диаметром D свыше 75 мм):

- | | |
|--|--|
| - внешний диаметр устройства отбора проб | 6 мм; |
| - толщина стенки | 0,6 мм; |
| - диаметр отверстий устройства для отбора проб | 1,0 мм; |
| - керамическая опорная трубочка с двойным отверстием | $\varnothing 3 \text{ мм} \times 0,5 \text{ мм}$; |
| - провод термозлемента | $\varnothing 0,2 \text{ мм}$. |

В отводных каналах с диаметром менее 75 мм должно применяться устройство для отбора проб меньших размеров, а d и x должны выбираться таким образом, чтобы:

- область, блокированная устройством для отбора проб, не превышала 5 % сечения канала;
- общая площадь сечения отверстий устройства для отбора проб была меньше, чем три четверти сечения устройства для отбора проб.

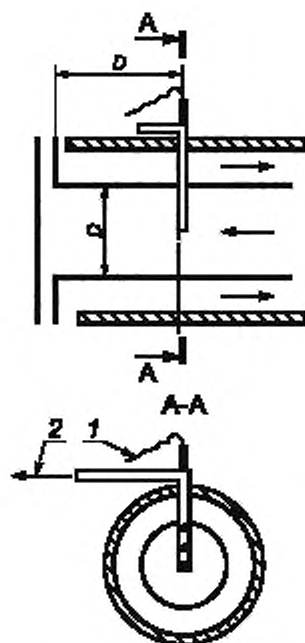


Рисунок 13 — Устройство для отбора проб в приборах типа С₁₁

- 1 — к индикатору температуры,
2 — к насосу устройства отбора проб

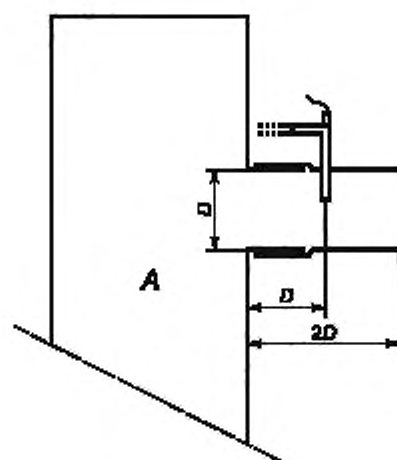


Рисунок 14 — Устройство для отбора проб в приборах типов С₂₁ и С₄₇

- A — прибор,
D — внутренний диаметр газовой трубки

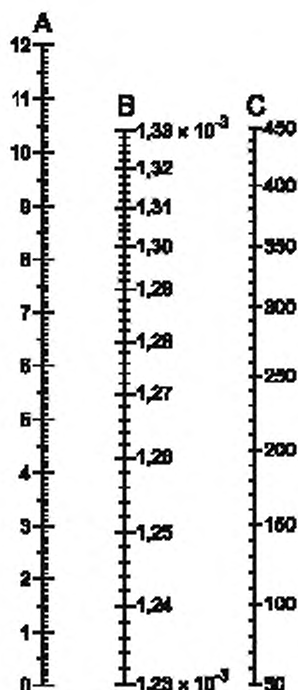


Рисунок 15 — Средняя удельная теплоемкость сухих продуктов сгорания

A — % CO₂ продуктов сгорания минус % CO₂ воздуха;

B — средняя удельная теплоемкость сухих продуктов сгорания, $\text{МДж}/(\text{м}^3 \cdot \text{°К})$;

C — температура продуктов сгорания, °C

7 Маркировка и руководство по эксплуатации

7.1 Маркировка прибора

7.1.1 Классификация

Приборы классифицируются:

- по их категории;
- по их номинальной тепловой мощности или диапазону регулируемых тепловых мощностей.

7.1.2 Маркировочная табличка

Прибор должен иметь одну или несколько маркировочных табличек и/или этикеток по ГОСТ 12969, которые укрепляются прочно и стационарно на приборе таким образом, чтобы монтажник мог увидеть информацию и прочесть ее. Маркировочная табличка (маркировочные таблички) и/или этикетка (этикетки) должна (должны) иметь нестираемые надписи следующего содержания:

- наименование производителя или признанного представителя и его адрес;
- номинальная тепловая мощность и при необходимости, в приборах с регулируемой тепловой мощностью, диапазон тепловых мощностей, выраженный в киловаттах;
- торговая марка прибора;
- серийный номер;
- клеймо ОТК предприятия-изготовителя;
- обозначение прибора, применяемое в торговле;
- вид газа вместе с давлением газа и/или парой давлений смеси газов, для которых настроен прибор. Все данные по давлению должны быть идентифицируемы с соответствующими индексами категорий. Если необходимо вмешательство в настройку прибора, для того чтобы перевести прибор с одного

давления на другое в пределах диапазона пары давлений третьего семейства, то можно приводить только то давление, которое соответствует актуальной настройке прибора;

- непосредственная страна назначения или непосредственные страны назначения;
- категория или категории прибора. Если на табличке приводится несколько категорий прибора, то для каждой из этих категорий должны быть указаны непосредственная страна назначения или непосредственные страны назначения;
- вид и напряжение источника питания и максимальное значение потребляемого тока, выраженные в вольтах, амперах, герцах и киловаттах для всех предусматриваемых элементов питания;
- класс защиты по ГОСТ 14254.

7.2 Маркировка упаковки

Транспортная маркировка на упаковке должна быть выполнена по ГОСТ 14192. На упаковке должны быть приведены следующие данные:

- вид газа вместе с давлением газа и/или парой давлений смеси газов, на которые настроен прибор. Все данные по давлению должны быть идентифицируемы с соответствующими индексами категорий. Если необходимо вмешательство в настройку прибора, для того чтобы перевести прибор с одного давления на другое давление в пределах диапазона пары давлений третьего семейства, то можно приводить только то давление, которое соответствует настройке прибора;
- непосредственная страна назначения или непосредственные страны назначения;
- категория или категории прибора. Если на табличке приводится несколько категорий прибора, то для каждой из этих категорий должны быть указаны непосредственная страна назначения или непосредственные страны назначения.

7.3 Применение символов для маркировки и упаковки прибора

7.3.1 Напряжение питания

Обозначение электрических характеристик должно соответствовать ГОСТ 1494.

7.3.2 Вид газа

Для того чтобы представить все характеристики категории, соответствующие настройке прибора, должен применяться символ эталонного испытательного газа для испытаний, обычный для всех этих характеристик, согласно таблице 11.

7.3.3 Давление подключаемого газа

Давление подключаемого газа однозначно указывается цифровым значением с указанием единиц измерения давления (мбар). При необходимости пояснения этого значения должен применяться символ р.

7.3.4 Страны назначения

Названия стран могут быть указаны в соответствии со следующими кодовыми сокращениями:

AT	Австрия
BE	Бельгия
CH	Швейцария
DE	Германия
DK	Дания
ES	Испания
FI	Финляндия
FR	Франция
GB	Великобритания
GR	Греция
IE	Ирландия
IS	Исландия
IT	Италия
LU	Люксембург
NL	Голландия
NO	Норвегия
PT	Португалия
RU	Россия
SE	Швеция

Таблица 11 — Символы видов газа

Символ для вида газа ¹⁾	Соответствующий индекс категории
Первое семейство ¹⁾ G 110 G 120 G 130 G 140 G 150	1 a 1 b 1 c 1 d 1 e
Второе семейство G 20 G 25	2H, 2E, 2E+, 2Esi ²⁾ , 2Er ²⁾ , 2ELL ²⁾ 2L, 2Esi ³⁾ , 2Er ³⁾ , 2ELL ³⁾
Третье семейство G 30 G 31	3B/P, 3+ ⁴⁾ , 6) 3+ ⁵⁾ , 6), 3P
<p>¹⁾ Если прибор в его настоящем положении настройки подходит для применения газов различных групп, то должны быть приведены все эталонные испытательные газы, соответствующие этим группам.</p> <p>²⁾ Если прибор установлен на G 20.</p> <p>³⁾ Если прибор установлен на G 25.</p> <p>⁴⁾ Является действительным только для приборов, для которых не нужно производить переключение между G 30 и G 31, или для приборов, для которых необходимо производить переключение, а сами они установлены на G 30.</p> <p>⁵⁾ Является действительным только для приборов, для которых нужно производить переключение между G 30 и G 31, а сами они установлены на G 31.</p> <p>⁶⁾ Для приборов, в которых нужно производить переключение между G 30 и G 31, в комплекте поставки должна быть этикетка с данными о переключении на другой газ и другое давление пары давлений, с техническими инструкциями.</p>	

7.3.5 Категория

Категория может быть однозначно обозначена в соответствии с 3.7.2. Однако если необходимо дать ее пояснение, то понятие «Категория» должно быть обозначено символом «Кат.».

7.3.6 Прочие данные

Символы, приводимые далее, не являются обязательными, однако рекомендуются под титулом «Рекомендовано», за исключением всех других символов, для того чтобы предотвратить применение большого количества различных обозначений.

7.3.6.1 Номинальная тепловая мощность горелки Q_n .

7.3.6.2 Номинальная тепловая мощность всех горелок прибора ΣQ_n .

7.4 Руководство по эксплуатации

7.4.1 Общие положения

Руководство по эксплуатации должно включать требования по установлению, настройке и обслуживанию прибора пользователем с учетом требований [1—3].

Руководства по эксплуатации должны быть составлены на официальном языке (языках) страны (стран) назначения и быть действительными для этой страны (этих стран).

Если руководства по эксплуатации составлены на одном из официальных языков, применяемых более чем в одной стране, то страна или страны, для которых эти руководства являются действительными, должны быть обозначены при помощи кода, приведенного в 7.3.4.

Руководства по эксплуатации для стран, которые не указаны на приборе, могут поставляться вместе с прибором с условием, что каждый раздел руководства начинается со следующего указания:

«Эти руководства по эксплуатации являются действующими только тогда, когда на приборе приведены следующие коды стран... Если этого кода на приборе нет, то следует воспользоваться технической документацией, которая содержит необходимую информацию о согласовании прибора с условиями пользования в данной стране».

7.4.2 Технические руководства по монтажу

Наряду с информацией, приведенной в 7.2, технические руководства могут содержать информацию, которая, при необходимости, указывает на то, что прибор сертифицирован также и для стран, которые не указаны на приборе¹⁾. Если дается такая информация, то руководства должны содержать

¹⁾ Косвенная страна назначения.

предупреждение, что для безопасной и безупречной работы этого прибора в любой из этих названных стран требуется обязательное переключение прибора и изменение вида его установки. Это предупреждение должно быть повторено на официальных языках всех упомянутых стран. Исходя из этого, в руководстве должны содержаться данные о том, каким образом можно получить информацию, руководства и конструктивные элементы, требующиеся для безопасного и надежного применения прибора в соответствующих странах.

Руководства должны содержать следующие указания:

«Перед установкой следует убедиться, что местные условия газоснабжения (определение вида газа и давления), а также настройка прибора согласуются между собой».

Технические руководства по установке и настройке должны содержать указание условий установки прибора (установка на полу или навеска на стене и т.д.), а также перечень принадлежностей (регулятор температуры помещений и т.д.). В технических руководствах должны быть приведены: требуемое минимальное расстояние между поверхностями прибора и всеми соседними стенами помещения; мероприятия по технике безопасности, которые следует осуществить, для того чтобы предотвратить перегрев полов, стен или потолков, если они состоят из горючих материалов. В технических руководствах должны быть также приведены минимальные и максимальные температуры окружающей среды, для которых разработан прибор.

Для приборов типа В технические руководства должны содержать сведения о минимальной высоте установки отводного дымохода и минимальные требования по вентиляции, которые необходимы для прибора.

Технические руководства приборов типов В_{11AS} и В_{11BS}, в зависимости от использования, должны содержать следующие предупреждения, касающиеся систем контроля воздуха в помещениях и контроля вывода продуктов сгорания:

- устройство является очень важным устройством безопасности;
- устройство не должно настраиваться монтажником;
- устройство нельзя отключать;
- при замене устройства или отдельных его элементов разрешено применять только детали производителя.

Технические руководства должны содержать также всю необходимую информацию, служащую для настройки расхода газа и воздуха. Кроме того, в них должна содержаться таблица категорий приборов, в которой приводятся отдельные теплотехнические данные и настройки расхода газа (м³/ч), при стандартных условиях применения (15 °С, 1013,25 мбар или кг/ч), а также инструкции по настройке расхода воздуха.

Технические руководства должны содержать пояснения, какие действия и настройки должны быть произведены при переключении с одного вида газа на другой, и в частности, содержать пояснения обозначений на поставляемых в комплекте поставки деталях и форсунках для соответствующих применяемых газов.

В технических инструкциях, где это необходимо, должны быть приведены описания процесса технического обслуживания, замены и очистки функциональных элементов прибора.

Для лучшего понимания технические руководства должны содержать описание прибора и его заменяемых элементов или переставляемых элементов, с приведением иллюстраций, а там, где это необходимо, — давать пояснения в отношении очистки, обслуживания или замены важнейших деталей, с приведением их нумерации.

7.4.3 Руководства для пользователя

Производитель должен предоставить пользователю все необходимые руководства по использованию прибора. Руководства по эксплуатации должны содержать всю необходимую информацию, которая касается безопасного и правильного применения прибора.

Эти руководства по эксплуатации должны содержать, в частности, пояснения процессов розжига и отключения прибора, а также пояснения управления отдельными устройствами регулирования, которыми может быть оснащен прибор, причем при необходимости должен быть указан и вид рекомендуемых средств. Кроме того, они должны содержать указания о том, что установка, настройка или переключение прибора на другой вид газа могут осуществляться только специалистом.

В руководствах по эксплуатации должна быть указана рекомендуемая периодичность проведения регулярных технических обслуживаний.

Приложение А
(рекомендуемое)

Требования к высоковольтным устройствам розжига

Дополнительные требования

Применение мер защиты, затрудняющих доступ к деталям высоковольтных устройств розжига, не требуется, если не будут превышены следующие предельные значения¹⁾:

- пульсирующий искровой розжиг: максимальная мощность разряда $100 \text{ мкА} \cdot \text{с}$ на один импульс, при максимальной длительности импульса $0,1 \text{ с}$, при измерении от момента начала импульса до момента снижения до уровня, составляющего 10% от его пикового значения. Промежуток времени между двумя импульсами должен быть $\geq 0,25 \text{ с}$;

- постоянный искровой розжиг: максимально допустимое напряжение холостого хода — 10 кВ (пиковое значение); максимально допустимый ток — $0,8 \text{ мА}$ (пиковое значение).

Если напряжение холостого хода превышает 10 кВ , то мощность разряда не должна превышать $45 \text{ мкА} \cdot \text{с}$ с максимально допустимым током $0,8 \text{ мА}$ (пиковое значение).

Испытание

Соответствие требованиям проверяется при номинальном напряжении и при помощи соответствующего подходящего измерительного устройства²⁾.

Испытание выполняют с помощью испытательного стенда, схема которого показана на рисунке А.1.

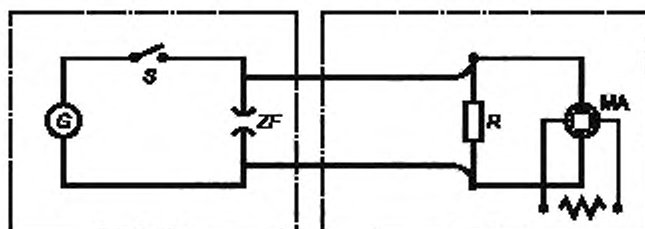


Рисунок А.1 — Испытательный стенд для устройств розжига

Устройство розжига прибора

G — источник напряжения;

S — выключатель;

ZF — искровой разрядник

Приборы для испытаний

R — измерительное сопротивление;

MA — прибор для измерения напряжения

Измерение

Первым при помощи измерительного прибора (MA) измеряется время импульса в искровом разряднике (ZF). Сопротивление $R \geq 100 \text{ МОм}$.

Мощность разряда измеряется по напряжению, падающему на сопротивлении R, при помощи соответствующего прибора.

Значение $R = 2 \text{ кОм}$.

Напряжение холостого хода (пиковое значение) измеряется в искровом разряднике (ZF), искрообразование предупреждается. Сопротивление $R \geq 100 \text{ МОм}$.

Защита

Для того чтобы обеспечить возможность настройки устройств, которые должны быть настроены после снятия частей прибора, не снимаемых в рабочих условиях, соседние токоведущие части должны быть защищены от прикосновения.

¹⁾ Как для нормального, так и для аномального режима. Предельные значения касаются устройств розжига с ручным управлением (пьезоэлектрические или магнитные устройства розжига), а также устройств розжига, которые не подключены к сетевому напряжению. В устройствах розжига с несколькими разрядниками измерение должно производиться для каждого разрядника, причем должен быть выявлен искровой разрядник с наихудшими характеристиками.

²⁾ Примером соответствующего измерительного устройства являются осциллограф с диапазоном до 20 МГц , измерительная головка высокого напряжения с диапазоном сопротивления 100 МОм , источник питания постоянного тока (100 кГц) с диапазоном 20 кВ , с внутренней емкостью 3 пФ .

Библиография

- | | | |
|-----|---|---|
| [1] | Нормативный документ по безопасности, надзорной и разрешительной деятельности в газовом хозяйстве ПБ 12-529-03. | Правила безопасности систем газораспределения и газопотребления. Утверждены постановлением Госгортехнадзора РФ от 18 марта 2003 г. № 9 |
| [2] | Нормативный документ по безопасности, надзорной и разрешительной деятельности в газовом хозяйстве ПБ 12-609-03. | Правила безопасности для объектов, использующих сжиженные углеводородные газы. Утверждены постановлением Госгортехнадзора РФ от 27 мая 2003 г. № 40 |
| [3] | | Правила технической эксплуатации и требования безопасности труда в газовом хозяйстве Российской Федерации. Утверждены 20 октября 1991 г. № 70-П |

УДК 697.245:006.354

ОКС 91.140.01

Г40

ОКП 36 9650

Ключевые слова: воздухонагреватель, газовый прибор, классификация, требование, безопасность, конструкция, методы испытаний, испытание, техническая документация, маркировка

Редактор *И.В. Алферова*
 Технический редактор *В.Н. Прусакова*
 Корректор *М.В. Бучная*
 Компьютерная верстка *В.И. Грищенко*

Сдано в набор 26.01.2011. Подписано в печать 22.02.2011. Формат 60x84^{1/8}. Бумага офсетная. Гарнитура Ариал.
 Печать офсетная. Усл. печ. л. 7,90. Уч.-изд. л. 7,50. Тираж 96 экз. Зак. 118.

ФГУП «СТАНДАРТИНФОРМ», 123995 Москва, Гранатный пер., 4.
www.gostinfo.ru info@gostinfo.ru

Набрано во ФГУП «СТАНДАРТИНФОРМ» на ПЭВМ.

Отпечатано в филиале ФГУП «СТАНДАРТИНФОРМ» — тип. «Московский печатник», 105062 Москва, Лялин пер., 6.