
ФЕДЕРАЛЬНОЕ АГЕНТСТВО
ПО ТЕХНИЧЕСКОМУ РЕГУЛИРОВАНИЮ И МЕТРОЛОГИИ



НАЦИОНАЛЬНЫЙ
СТАНДАРТ
РОССИЙСКОЙ
ФЕДЕРАЦИИ

ГОСТ Р
53936—
2010
(ИСО 11529-1:2005)

ФРЕЗЫ КОНЦЕВЫЕ ЦЕЛЬНЫЕ И С РЕЖУЩИМИ ПЛАСТИНАМИ

Обозначения

ISO 11529-1:2005
Milling cutters — Designation —
Part 1: Shank-type end mills of solid or tipped design
(MOD)

Издание официальное



Москва
Стандартинформ
2011

Предисловие

Цели и принципы стандартизации в Российской Федерации установлены Федеральным законом от 27 декабря 2002 г. № 184-ФЗ «О техническом регулировании», а правила применения национальных стандартов Российской Федерации — ГОСТ Р 1.0—2004 «Стандартизация в Российской Федерации. Основные положения»

Сведения о стандарте

1 ПОДГОТОВЛЕН Открытым акционерным обществом «ВНИИИНСТРУМЕНТ» (ОАО «ВНИИИНСТРУМЕНТ»)

2 ВНЕСЕН Техническим комитетом по стандартизации ТК 95 «Инструмент»

3 УТВЕРЖДЕН И ВВЕДЕН В ДЕЙСТВИЕ Приказом Федерального агентства по техническому регулированию и метрологии от 12 ноября 2010 г. № 418-ст

4 Настоящий стандарт является модифицированным по отношению к международному стандарту ИСО 11529-1:2005 «Фрезы. Обозначение. Часть 1. Фрезы концевые цельные или с режущими пластинами» (ISO 11529-1:2005 «Milling cutters — Designation — Part 1: Shank-type end mills of solid or tipped design»).

При этом дополнительные положения, учитывающие потребности национальной стандартизации, приведены в разделах 1, 2, 3, 4 и выделены курсивом.

Наименование настоящего стандарта изменено относительно наименования указанного международного стандарта для приведения в соответствие с ГОСТ Р 1.5—2004 (пункт 3.5)

5 ВВЕДЕН ВПЕРВЫЕ

Информация об изменениях к настоящему стандарту публикуется в ежегодно издаваемом информационном указателе «Национальные стандарты», а текст изменений и поправок — в ежемесячно издаваемых информационных указателях «Национальные стандарты». В случае пересмотра (замены) или отмены настоящего стандарта соответствующее уведомление будет опубликовано в ежемесячно издаваемом информационном указателе «Национальные стандарты». Соответствующая информация, уведомление и тексты размещаются также в информационной системе общего пользования — на официальном сайте Федерального агентства по техническому регулированию и метрологии в сети Интернет

© Стандартиформ. 2011

Настоящий стандарт не может быть полностью или частично воспроизведен, тиражирован и распространен в качестве официального издания без разрешения Федерального агентства по техническому регулированию и метрологии

ФРЕЗЫ КОНЦЕВЫЕ ЦЕЛЬНЫЕ И С РЕЖУЩИМИ ПЛАСТИНАМИ

Обозначения

Shank-type milling cutters of solid and tipped design. Symbols

Дата введения — 2012—01—01

1 Область применения

Настоящий стандарт устанавливает условные обозначения цельных концевых фрез и с режущими пластинами, применяемые при создании информационных баз данных автоматизированных систем управления.

2 Нормативные ссылки

В настоящем стандарте использованы нормативные ссылки на следующие стандарты:

ГОСТ Р 51547—2000 Хвостовики инструментов полые конические типа HSK. Основные размеры

ГОСТ Р 52965—2008 Хвостовики цилиндрические для фрез. Основные размеры

ГОСТ 25557—2006 Конусы инструментальные. Основные размеры (ИСО 296-91 «Станки. Самозажимные конусы хвостовиков инструментов», MOD)

ГОСТ 25827—93 Хвостовики инструментов с конусом 7:24. Размеры (ИСО 7388-1-83 «Хвостовики инструментов с конусностью 7:24 для устройств автоматической смены инструмента. Часть 1. Хвостовики NN 40, 45 и 50. Размеры», MOD)

Примечание — При пользовании настоящим стандартом целесообразно проверить действие ссылочных стандартов в информационной системе общего пользования — на официальном сайте Федерального агентства по техническому регулированию и метрологии в сети Интернет или по ежегодно издаваемому информационному указателю «Национальные стандарты», который опубликован по состоянию на 1 января текущего года, и по соответствующим ежемесячно издаваемым информационным указателям, опубликованным в текущем году. Если ссылочный стандарт заменен (изменен), то при пользовании настоящим стандартом следует руководствоваться заменяющим (измененным) стандартом. Если ссылочный стандарт отменен без замены, то положение, в котором дана ссылка на него, применяется в части, не затрагивающей эту ссылку.

3 Система обозначения фрез

3.1 Обозначение фрез должно состоять из символов, значения и последовательность расположения которых приведены ниже:

- 1) символ обозначения (буква), идентифицирующий конструкцию фрезы (см. 4.1);
- 2) символ обозначения (буква), идентифицирующий тип фрезы (см. 4.2);
- 3) символ обозначения (число), идентифицирующий главный угол в плане χ (см. 4.3);
- 4) символ обозначения (буква), идентифицирующий угол наклона стружечных канавок ω (см. 4.4);
- 5) символ обозначения (число), идентифицирующий диаметр фрезы d (см. 4.5);

- 6) символ обозначения (буква), идентифицирующий направление резания (см. 4.6);
 7) символ обозначения (число), идентифицирующий максимальную глубину или ширину резания / (см. 4.7);
 8) символ обозначения (число), идентифицирующий число зубьев фрезы (см. 4.8);
 9) символ обозначения (буква), идентифицирующий тип хвостовика фрезы (см. 4.9);
 10) символ обозначения (число), идентифицирующий размер хвостовика фрезы (см. 4.10).

Пример условного обозначения цельной концевой фрезы конструкции А, типа G, с главным углом в плане 90°, углом наклона стружечных канавок $30^\circ < \alpha \leq 35^\circ$, диаметром 12 мм, праворежущей, максимальной глубиной резания 26 мм, с числом зубьев 5, с гладким цилиндрическим хвостовиком диаметром 12 мм:

1	2	3	4	5	6	7	8	9	10
A	G	90	H	120	R	026	05	A	12

Допускается включать в условное обозначение дополнительную информацию изготовителя, характеризующую различие конструкции фрез, кодом, который должен быть отделен от символа позиции 10 дефисом.

Пример

1	2	3	4	5	6	7	8	9	10	Информация изготовителя
A	G	90	H	120	R	026	05	A	12	- _____

При необходимости информации о материале, из которого изготовлена режущая часть концевой фрезы, она должна быть представлена после кода информации изготовителя.

Пример

1	2	3	4	5	6	7	8	9	10	Информация изготовителя	Материал режущей части
A	F	90	H	120	R	026	05	A	12	- _____	_____

4 Символы обозначения

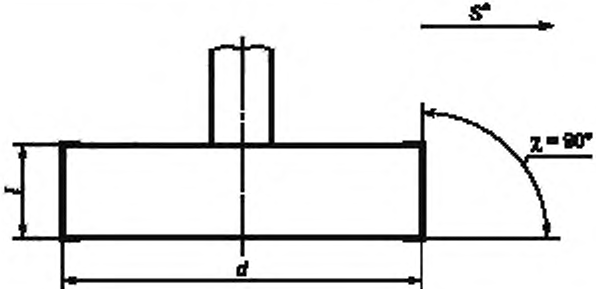
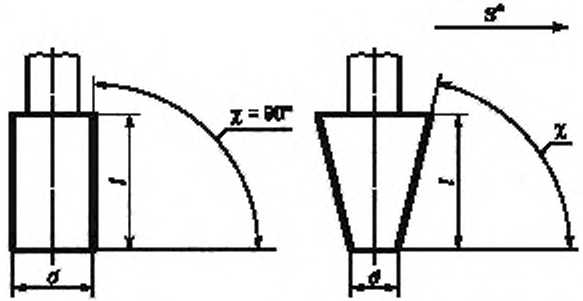
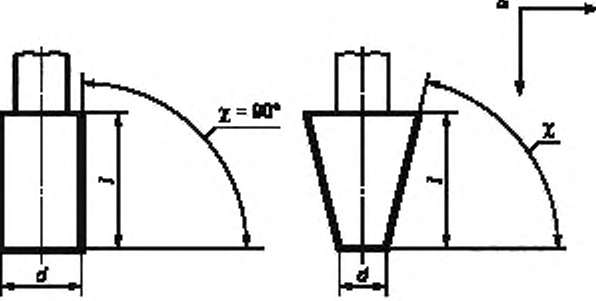
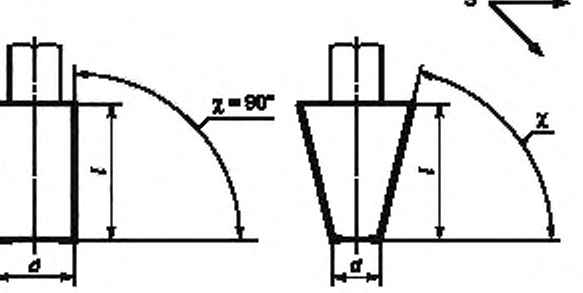
4.1 Символ, идентифицирующий конструкцию фрезы, должен соответствовать указанному в таблице 1.

Таблица 1

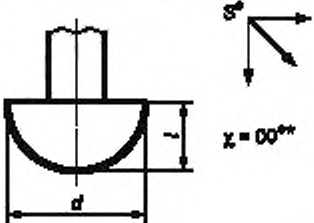
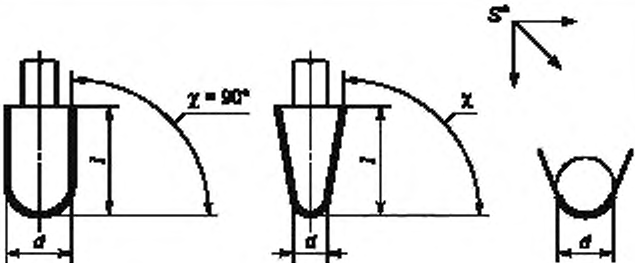
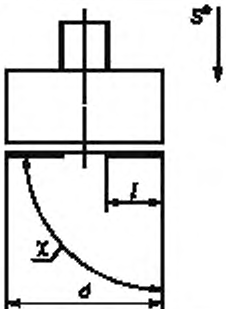
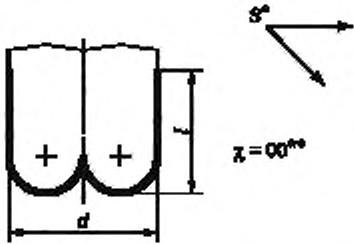
Символ обозначения	Конструкция фрезы, способ крепления режущей пластины
A	Цельная со сплошными режущими кромками
B	Цельная с прерывистыми (со стружкоразделительными канавками) режущими кромками
D	С напайными пластинами и сплошными режущими кромками
E	С напайными пластинами и прерывистыми (со стружкоразделительными канавками) режущими кромками
F	С механическим креплением пластин со сплошными режущими кромками
G	С механическим креплением пластин и прерывистыми (со стружколомающими канавками) режущими кромками

4.2 Символ, идентифицирующий тип фрезы, должен соответствовать указанному в таблице 2.

Таблица 2

Символ обозначения	Тип фрезы	Рисунок
F	Фреза для Т-образных пазов ($l < d$)	
G	<p>Концевая фреза — боковое резание ($\chi = 90^\circ$).</p> <p>Коническая концевая фреза — боковое резание ($l \geq d$)</p>	
H	<p>Концевая фреза — боковое и торцовое резание ($\chi = 90^\circ$).</p> <p>Коническая концевая фреза — боковое и торцовое резание ($l > d$)</p>	
J	<p>Концевая фреза — боковое резание и обработка наклонных поверхностей ($\chi = 90^\circ$).</p> <p>Коническая концевая фреза — боковое резание и обработка наклонных поверхностей ($l > d$)</p>	

Окончание таблицы 2

Символ обозначения	Тип фрезы	Рисунок
К	Сферическая концевая фреза — торцовое резание ($l \leq 0,5 d$)	
L	Сфероцилиндрическая концевая фреза — боковое и торцовое резание ($\chi = 90^\circ$). Сфероконическая концевая фреза — боковое и торцовое резание ($l \geq 0,5 d$)	
M	Фреза для подрезки торцов — торцовое резание ($l = 0,5 d$). Резание не по центру ($l < 0,5 d$)	
N	Тороидальная концевая фреза ($l < d$)	
* Направление подачи. ** Главный угол в плане (см. 4.3).		

4.3 Символ, идентифицирующий главный угол в плане χ , состоит из двухзначного числа, соответствующего номинальному главному углу в плане, выраженному в градусах без десятичных знаков. Значения χ для разных типов фрез указаны в таблице 2.

Пример — Главный угол в плане 90° : символ 90.

Для концевых фрез типов К и N символ, идентифицирующий главный угол в плане, обозначается 00 (два нуля).

Если значение γ является десятичным числом, то символ, идентифицирующий главный угол в плане, должен быть заменен на XX, а фактическое значение указано в информации изготовителя (см. раздел 3).

4.4 Символ, идентифицирующий угол наклона стружечной канавки ω , должен соответствовать указанным в таблице 3.

Таблица 3

Угол наклона стружечной канавки ω	Символ обозначения для фрез	
	праворежущих	леворежущих
0	A	A
$0^\circ < \omega \leq 5^\circ$	B	M
$5^\circ < \omega \leq 10^\circ$	C	N
$10^\circ < \omega \leq 15^\circ$	D	P
$15^\circ < \omega \leq 20^\circ$	E	Q
$20^\circ < \omega \leq 25^\circ$	F	S
$25^\circ < \omega \leq 30^\circ$	G	T
$30^\circ < \omega \leq 35^\circ$	H	U
$35^\circ < \omega \leq 45^\circ$	J	V
$45^\circ < \omega \leq 60^\circ$	K	W
Другие	X	Y

4.5 Символ, идентифицирующий диаметр фрезы d , представляет собой трехзначное число, которое соответствует диаметру с десятичными долями миллиметра.

Примеры

1 Концевая фреза диаметром 3,5 мм: символ 035.

1 Концевая фреза диаметром 5 мм: символ 050.

2 Концевая фреза диаметром 63 мм: символ 630.

4.6 Символ, идентифицирующий направление резания, должен соответствовать указанному в таблице 4.

Таблица 4

Символ обозначения	Направление резания
L	Левое
R	Правое

4.7 Символ, идентифицирующий максимальную глубину или ширину резания l (глубину контакта режущей кромки с заготовкой), представляет собой трехзначное число, выраженное в миллиметрах.

Примеры

1 Максимальная глубина резания 8 мм: символ 008.

2 Максимальная глубина резания 80 мм: символ 080.

3 Максимальная глубина резания 105 мм: символ 105.

4.8 Символ, идентифицирующий число зубьев, представляет собой двузначное число, соответствующее числу зубьев фрезы.



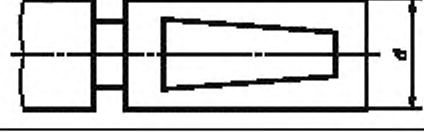

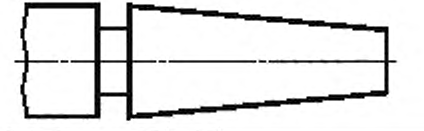
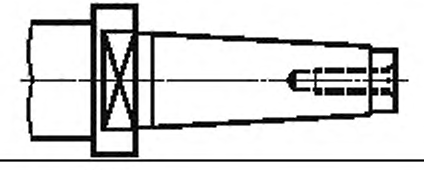
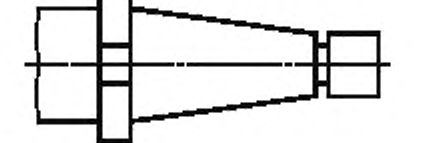
Примеры

1 Число зубьев 12: символ 12.

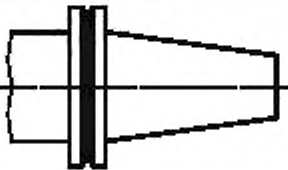
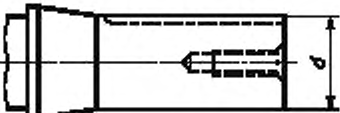

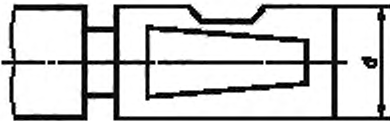
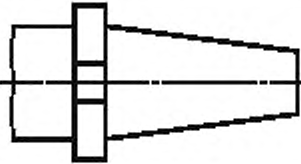
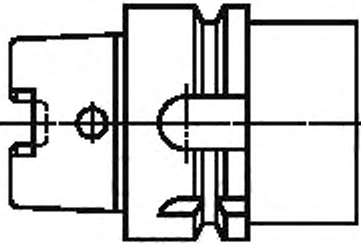
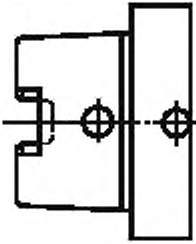
2 Число зубьев 2: символ 02.

4.9 Символ, идентифицирующий тип хвостовика, должен соответствовать указанному в таблице 5.

Таблица 5

Символ обозначения	Тип хвостовика	Рисунок
A	Гладкий цилиндрический хвостовик (ГОСТ Р 52965, исполнение 1). Примечание — Длина может быть больше, чем установлено в ГОСТ Р 52965 (для механизированных патронов)	
B	Цилиндрический хвостовик с лыской (ГОСТ Р 52965, исполнение 2)	
C	Цилиндрический хвостовик с наклонной продольной лыской под углом 2° (ГОСТ Р 52965, исполнение 4)	
D	Цилиндрический хвостовик с резьбой (ГОСТ Р 52965, исполнение 5)	
E	Хвостовик с конусом Морзе (ГОСТ 25557)	
F	Хвостовик с конусом Морзе с жестким приводом	
G	Хвостовик с конусностью 7:24 для ручной смены инструмента (ГОСТ 25827, исполнение 1)	

Окончание таблицы 5

Символ обозначения	Тип хвостовика	Рисунок
Н	Хвостовик с конусностью 7:24 для автоматической смены инструмента (ГОСТ 25827, исполнения 2, 3)	
J	Комбинированный конический хвостовик с резьбой на коротком цилиндре (хвостовик типа Бриджпорт R8)	
K	Цилиндрический хвостовик с лыской в комбинации с хвостовиком с резьбой	
L	Цилиндрический хвостовик с лыской в комбинации с наклонной продольной лыской под углом 2°	
M	Укороченный хвостовик с конусностью 7:24 для ручной смены инструмента	
N	Полый конический хвостовик HSK для автоматической смены инструмента (ГОСТ Р 51547, тип А)	
Q	Полый конический хвостовик HSK для ручной смены инструмента (ГОСТ Р 51547, тип С)	
X	Другие типы хвостовика	—

4.10 Символ, идентифицирующий размер хвостовика, представляет собой двух- или трехзначное число:

- для цилиндрических хвостовиков — это номинальный диаметр в миллиметрах, для хвостовиков менее 10 мм первой цифрой является ноль;
- для хвостовиков с конусом Морзе перед номером конуса Морзе ставится ноль;
- для хвостовиков с конусностью 7:24 — номер хвостовика;
- для полых конических хвостовиков HSK — это номинальный диаметр в миллиметрах, для хвостовиков менее 100 мм первой цифрой является ноль.

Примеры

- 1 Цилиндрический хвостовик диаметром 25 мм: символ 25.
- 2 Цилиндрический хвостовик диаметром 8 мм: символ 08.
- 3 Хвостовик с конусом Морзе № 3: символ 03.
- 4 Хвостовик с конусностью 7:24 номер 50: символ 50.
- 5 Хвостовик полый конический HSK диаметром 100 мм: символ 100.
- 6 Хвостовик полый конический HSK диаметром 63 мм: символ 063.

УДК 621.914.22:006.62

ОКС 25.100.20

Г23

ОКП 39 1820

Ключевые слова: фрезы концевые цельные и с режущими пластинами, система обозначения, символы

Редактор *Р.Г. Говердовская*
Технический редактор *Н.С. Гришанова*
Корректор *А.С. Черноусова*
Компьютерная верстка *В.И. Грищенко*

Сдано в набор 01.08.2011. Подписано в печать 24.08.2011. Формат 60x84^{1/8}. Гарнитура Ариал. Усл. печ. л. 1,40.
Уч.-изд. л. 1,06. Тираж 149 экз. Зак. 776.

ФГУП «СТАНДАРТИНФОРМ», 123995 Москва, Гранатный пер., 4.
www.gostinfo.ru info@gostinfo.ru
Набрано во ФГУП «СТАНДАРТИНФОРМ» на ПЭВМ.
Отпечатано в филиале ФГУП «СТАНДАРТИНФОРМ» — тип. «Московский печатник»,
117418 Москва, Нахимовский проспект, 31, к. 2.