

---

ФЕДЕРАЛЬНОЕ АГЕНТСТВО  
ПО ТЕХНИЧЕСКОМУ РЕГУЛИРОВАНИЮ И МЕТРОЛОГИИ

---



НАЦИОНАЛЬНЫЙ  
СТАНДАРТ  
РОССИЙСКОЙ  
ФЕДЕРАЦИИ

ГОСТ Р ИСО  
8156—  
2010

---

# МОЛОКО СУХОЕ И СУХИЕ МОЛОЧНЫЕ ПРОДУКТЫ

## Определение индекса растворимости

ISO 8156:2005  
Dried milk and dried milk products — Determination of insolubility index  
(IDT)

Издание официальное



Москва  
Стандартинформ  
2011

## Предисловие

Цели и принципы стандартизации в Российской Федерации установлены Федеральным законом от 27 декабря 2002 г. № 184-ФЗ «О техническом регулировании», а правила применения национальных стандартов Российской Федерации — ГОСТ Р 1.0—2004 «Стандартизация в Российской Федерации. Основные положения»

### Сведения о стандарте

1 ПОДГОТОВЛЕН Открытым акционерным обществом «Всероссийский научно-исследовательский институт сертификации» (ОАО «ВНИИС») на основе русской версии стандарта, указанного в пункте 4

2 ВНЕСЕН Техническим комитетом по стандартизации ТК 335 «Методы испытаний агропромышленной продукции на безопасность»

3 УТВЕРЖДЕН И ВВЕДЕН В ДЕЙСТВИЕ Приказом Федерального агентства по техническому регулированию и метрологии от 30 ноября 2010 г. № 667-ст

4 Настоящий стандарт идентичен международному стандарту ИСО 8156:2005 «Молоко сухое и сухие молочные продукты. Определение индекса нерастворимости» (ISO 8156:2005 «Dried milk and dried milk products — Determination of insolubility index»).

Наименование настоящего стандарта изменено относительно наименования указанного международного стандарта для приведения в соответствие с ГОСТ Р 1.5 (пункт 3.5)

### 5 ВВЕДЕН ВПЕРВЫЕ

*Информация об изменениях к настоящему стандарту публикуется в ежегодно издаваемом информационном указателе «Национальные стандарты», а текст изменений и поправок — в ежемесячно издаваемых информационных указателях «Национальные стандарты». В случае пересмотра (замены) или отмены настоящего стандарта соответствующее уведомление будет опубликовано в ежемесячно издаваемом информационном указателе «Национальные стандарты». Соответствующая информация, уведомление и тексты размещаются также в информационной системе общего пользования — на официальном сайте Федерального агентства по техническому регулированию и метрологии в сети Интернет*

© Стандартиформ. 2011

Настоящий стандарт не может быть полностью или частично воспроизведен, тиражирован и распространен в качестве официального издания без разрешения Федерального агентства по техническому регулированию и метрологии

**Содержание**

1 Область применения . . . . .	1
2 Термины и определения . . . . .	1
3 Сущность метода . . . . .	1
4 Средства измерений, аппаратура, посуда, реактивы . . . . .	1
5 Отбор проб . . . . .	5
6 Подготовка пробы для определения . . . . .	5
7 Проведение испытания. . . . .	5
8 Обработка результатов . . . . .	6
9 Прецизионность. . . . .	6
Библиография . . . . .	7



## МОЛОКО СУХОЕ И СУХИЕ МОЛОЧНЫЕ ПРОДУКТЫ

## Определение индекса растворимости

Dried milk and dried milk products. Determination of solubility index

Дата введения — 2012—01—01

## 1 Область применения

Настоящий стандарт распространяется на сухое молоко и сухие молочные продукты и устанавливает метод определения индекса растворимости как способ оценки растворимости сухого растворимого или нерастворимого цельного, частично сепарированного и сепарированного молока.

## 2 Термины и определения

В настоящем стандарте применен следующий термин с соответствующим определением:

2.1 **индекс растворимости**: Объем, см<sup>3</sup>, осадка (нерастворимого остатка), полученного после восстановления сухого молока или сухого молочного продукта и центрифугирования восстановленного молока или молочного продукта в условиях, установленных в настоящем стандарте.

## 3 Сущность метода

К анализируемой пробе, восстановленной с использованием смесителя, добавляют воду температурой 24 °С для сухих продуктов распылительной сушки или температурой 50 °С для продуктов вальцово-сушки. Пробу после окончания заданного времени выдержки центрифугируют в градуированной пробирке. Удаляют верхний слой жидкости и повторно растворяют осадок путем добавления воды при той же самой температуре, которая использовалась при восстановлении. Центрифугируют смесь и записывают полученный объем осадка (нерастворимого остатка).

## 4 Средства измерений, аппаратура, посуда, реактивы

4.1 **Пеногаситель силиконовый**, например водная эмульсия, содержащая 30 % (массовая доля) силикона.

**Примечание** — Определяют пригодность силиконового пеногасителя, выполняя методику, описанную в пункте 7, но без добавления пробы для анализа. После завершения процедуры на дне пробирки должны наблюдаться только следы силиконовой жидкости ( $\leq 0,01$  мл).

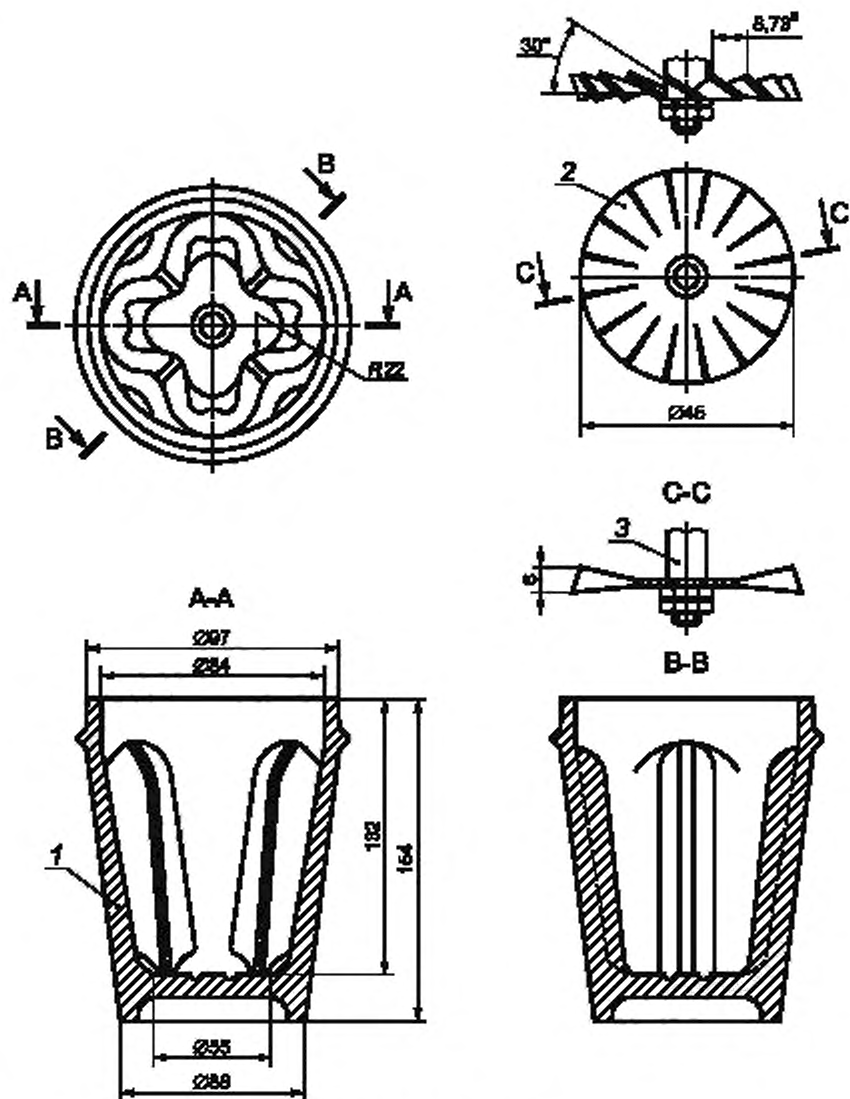
4.2 Термометр(ы), пригодный(е) для измерения температуры ( $24 \pm 0,2$ ) °С и/или ( $50 \pm 0,2$ ) °С.

**Примечание** — Поскольку температура восстановления является самым важным экспериментальным фактором, влияющим на полученные значения индекса растворимости, необходимо использовать термометр заданной точности.

4.3 Баня(и) водяная(ые), пригодная(ые) для поддержания температуры ( $24,0 \pm 0,2$ ) °С и/или ( $50,0 \pm 0,2$ ) °С, в которой(ых) может (могут) размещаться один или несколько смесительных сосудов (4.4).

4.4 Сосуд смесительный из стекла вместимостью 500 см<sup>3</sup> со смесителем (4.9).

П р и м е ч а н и е — Смесительный сосуд (в форме клеверного листа) изображен на рисунке 1; размеры указаны приблизительно.



\* Расстояние между лопастями по горизонтали (по окружности).

1 — смесительный сосуд; 2 — рабочее колесо; 3 — вал смесителя

Рисунок 1 — Смесительный сосуд и рабочее колесо

4.5 Ложечка для взвешивания с гладкой поверхностью или черная, глазированная бумага для отбора проб (размерами 140 мм × 140 мм).

4.6 Весы точною до 0,01 г.

4.7 Цилиндр измерительный, изготовленный из пластмассы, вместимостью  $(100 \pm 0,5)$  см<sup>3</sup> при температуре 20 °С.

*Примечание* — Более низкая теплоемкость пластмассового измерительного цилиндра по сравнению со стеклянным снижает до минимума изменения температуры воды, находящейся в цилиндре.

4.8 Щетка для отбора проб, пригодная для удаления любого остатка пробы для анализа из ложечки для взвешивания или с бумаги.

4.9 Смеситель электрический со следующими характеристиками:

4.9.1 Колесо 16 лопастное рабочее (из нержавеющей стали) должно иметь форму и диаметр, обозначенные на рисунке 1, и крепиться на вал смесителя таким образом, чтобы «плоская» сторона находилась снизу. Лопасты имеют наклон вверх по направлению справа налево для вращения по часовой стрелке.

*Примечание* — В некоторых смесителях по методу ADM1 происходит вращение рабочего колеса против часовой стрелки (на виде сверху рисунка 1). Для таких смесителей необходимо, чтобы лопасти рабочего колеса имели наклон вверх по направлению слева направо так, чтобы жидкость в смесительном сосуде двигалась в том же направлении, что и в случае рабочего колеса с вращением по часовой стрелке. Во всех отношениях, включая способ его крепления на вал и расстояние от дна смесительного сосуда, колесо с вращением против часовой стрелки эквивалентно колесу с вращением по часовой стрелке.

4.9.2 Угол наклона лопастей рабочего колеса должен составлять 30°, а расстояние между лопастями по горизонтали (по окружности колеса) должно быть 8,73 мм, как показано на рисунке 1. При использовании рабочего колеса эти размеры могут изменяться, поэтому существенное значение имеют периодический контроль и техническое обслуживание.

4.9.3 При креплении смесительного сосуда (4.4) к смесителю длина вала смесителя должна быть такой, чтобы расстояние между самой нижней частью рабочего колеса и дном сосуда составляло  $(10 \pm 2)$  мм; это значит, что для сосуда глубиной 132 мм расстояние от верха сосуда до самой нижней части рабочего колеса составляет  $(122 \pm 2)$  мм, а до плоскости самой нижней части лопастей колеса —  $(115 \pm 2)$  мм. Рабочее колесо должно также располагаться по центру сосуда.

4.9.4 Когда смесительный сосуд, содержащий 100 см<sup>3</sup> воды при температуре 24 °С с добавлением или без добавления соответствующей испытуемой пробы, крепится к смесителю и смеситель включается, рабочее колесо должно достигать своей рабочей фиксированной частоты вращения  $(3600 \pm 100)$  мин<sup>-1</sup> менее чем через 5 с. Направление вращения рабочего колеса (рисунок 1, вид сверху) должно быть по часовой стрелке.

Частота вращения колеса под нагрузкой (как описано выше) должна быть отрегулирована на  $(3600 \pm 100)$  мин<sup>-1</sup> с помощью регулятора и указателя скорости и периодически проверяться.

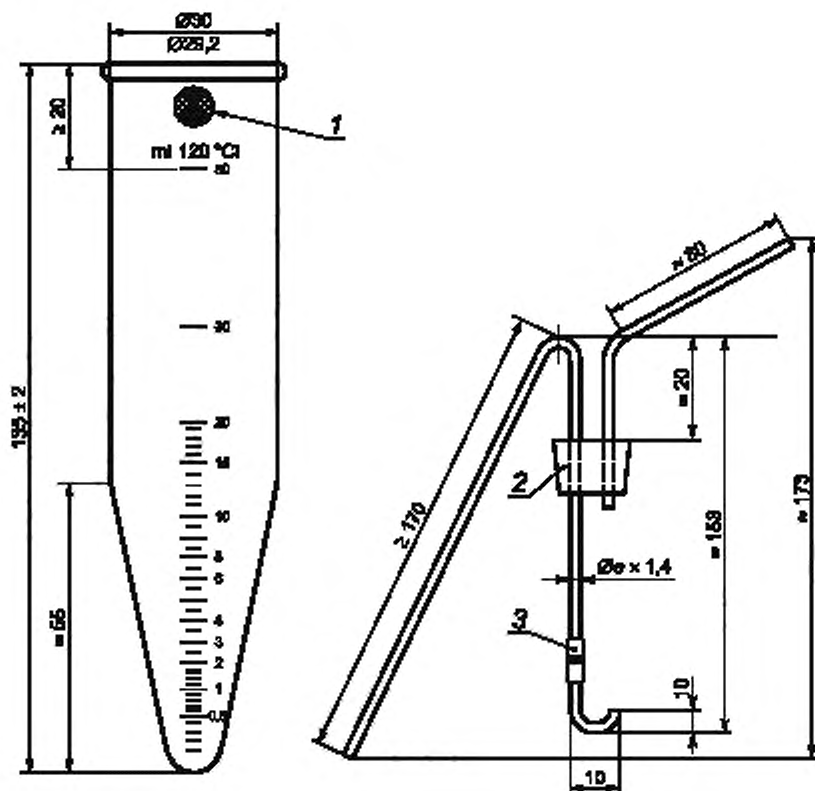
4.10 Таймер, показывающий от 0 с до 60 с и от 0 мин до 60 мин.

4.11 Шпатель(и), длиной приблизительно 210 мм.

4.12 Пробирки для центрифугирования стеклянные, конические, снабженные резиновыми пробками формой, размерами, схемой градуировки, надписями и участком матовой поверхности, обозначенными на рисунке 2.

*Градуировка* шкалы, ее оцифровка и надпись «см<sup>3</sup> (20 °С)» должны быть стойкими к внешним воздействиям, а деления ясными и четкими. Максимальная погрешность на вместимость ( $\pm$ ) при температуре 20 °С должна быть следующей:

- до  $(0,1 \pm 0,05)$  см<sup>3</sup>;
- свыше  $(0,1 \pm 0,1)$  см<sup>3</sup> »  $(1 \pm 0,1)$  см<sup>3</sup>;
- »  $(1 \pm 0,2)$  см<sup>3</sup> »  $(2 \pm 0,2)$  см<sup>3</sup>;
- »  $(2 \pm 0,3)$  см<sup>3</sup> »  $(5 \pm 0,3)$  см<sup>3</sup>;
- »  $(5 \pm 0,5)$  см<sup>3</sup> »  $(10 \pm 0,5)$  см<sup>3</sup>;
- »  $(10 \pm 1)$  см<sup>3</sup>.



1 — матовая поверхность; 2 — резиновая пробка; 3 — гибкая пластмассовая трубка

Рисунок 2 — Пробирка для центрифугирования и фитинг для сифона

**Примечание** — Для обычного контроля продукции могут использоваться пробирки разных размеров при условии, что они соответствуют предельным значениям максимальной погрешности на вместимость, как указано выше. Во всех спорных случаях или когда требуется получить окончательные результаты, следует использовать пробирки, указанные в этом подразделе.

4.13 Центрифуга электрическая с индикатором скорости ( $\text{мин}^{-1}$  или  $\text{об/мин}$ ), патронами с вертикальной загрузкой и откидными крышками для размещения пробирок для центрифугирования, способная развивать ускорение  $160 g$  на внутренней стороне дна пробирок и поддерживать температуру от  $20\text{ }^{\circ}\text{C}$  до  $25\text{ }^{\circ}\text{C}$  в закрытой центрифуге.

**Примечание** — Получаемое в центрифуге ускорение, в  $g$ , вычисляют

$$1,12m^2 \cdot 10^{-6},$$

где  $r$  — эффективный горизонтальный радиус вращения,  $\text{см}^2$ ;

$n$  — частота вращения,  $\text{мин}$ .

4.14 Фитинг для сифона или отсасывающая трубка, присоединенная к водяному насосу, изготовленные из стеклянной трубки с загнутым вверх наконечником для удаления отстоявшейся жидкости из пробирки для центрифугирования (см. рисунок 2).

4.15 Палочка для перемешивания стеклянная длиной 250 мм и диаметром 3,5 мм.

4.16 Лупа.

Допускается использовать воду только дистиллированную или деионизированную, или эквивалентной чистоты.



## 5 Отбор проб

*Отбор проб* — по [1].

*Пробу хранят* в чистом сухом надежно закрытом воздухопроницаемом и предпочтительно непрозрачном контейнере, в качестве которого может быть использована неповрежденная закрытая потребительская тара. Если лабораторная проба находится в прозрачном контейнере, то его хранят в темноте.

Отмечают и записывают любые отклонения от этих требований.

## 6 Подготовка пробы для определения

Перед проведением *определения* удостоверяются в том, что лабораторная проба была выдержана при температуре 20 °С – 25 °С не менее 48 ч. Затем тщательно перемешивают пробу, многократно вращая и переворачивая контейнер. Если контейнер слишком заполнен, что не позволяет тщательно перемешать содержимое, переносят всю пробу в чистый сухой воздухопроницаемый контейнер подходящей вместимости и тщательно перемешивают.

В случае *растворимого* сухого молока перемешивание должно проводиться очень осторожно во избежание уменьшения размера частиц пробы.

В зависимости от того, измеряется ли индекс *растворимости* при температуре 24 °С или 50 °С, устанавливают температуру смесительного сосуда (4.3) на  $(24,0 \pm 0,2)$  °С или  $(50,0 \pm 0,2)$  °С соответственно, помещая сосуд в водяную баню (4.3), уровень воды в которой доходит почти до верхней части сосуда.

Пробу для анализа взвешивают с точностью до 0,01 г в ложечке для взвешивания или на бумаге для отбора проб (4.5):

- 13,00 г для сухого цельного, сухого частично сепарированного молока и продукта детского питания на основе любого из них;
- 10,00 г для сухого сепарированного молока и сухой пахты;
- 7,00 г для сухой сыворотки.

**Примечание** — Каждая проба для анализа такова, что при смешивании ее со 100 мл воды общее содержание сухих веществ в ней, выраженное в виде массовой доли смеси, приближается к их содержанию в исходном жидком продукте. Размер проб для анализа для сухого цельного молока, сухого сепарированного молока и сухой пахты такой же, какой указан в методе определения индекса растворимости [2], который рассматривает только эти три продукта.

## 7 Проведение испытания

7.1 Вынимают смесительный сосуд из водяной бани, быстро насухо вытирают его снаружи и с помощью измерительного цилиндра (4.7) добавляют в сосуд  $(100 \pm 0,5)$  см<sup>3</sup> воды при температуре  $(24,0 \pm 0,2)$  °С или  $(50,0 \pm 0,2)$  °С, как это необходимо.

7.2 Добавляют в воду, находящуюся в смесительном сосуде, 3 капли силиконового *пеносгасителя* (4.1), затем переносят пробу в сосуд с помощью щетки (4.8), если необходимо, так чтобы вся проба для анализа попала на поверхность воды.

7.3 Устанавливают смесительный сосуд в смесителе (4.9), включают смеситель и *через* 90 с включают его. В случае использования смесителя с асинхронным двигателем регулятором и указателем скорости доводят частоту вращения рабочего колеса до  $(3\ 600 \pm 100)$  мин<sup>-1</sup> в течение первых 5 с 90-секундного периода смешивания.

7.4 Вынимают смесительный сосуд из смесителя (позволяя жидкости в течение нескольких секунд стекать с рабочего колеса в сосуд) и оставляют сосуд при температуре от 20 °С до 25 °С в течение не менее 5 мин, но не более 15 мин (см. 9.3).

7.5 Добавляют 3 капли силиконового *пеносгасителя* к смеси в смесительном сосуде, тщательно смешивая содержимое сосуда (но не очень сильно) в течение 10 с шпателем (4.11). Сразу же наливают достаточное количество смеси в пробирку для центрифугирования (4.12), заполняя ее до метки 50 см<sup>3</sup>, т. е. до тех пор, пока верхний уровень не совпадет с меткой 50 см<sup>3</sup>.

7.6 Помещают пробирку (уравновешенную) в центрифугу (4.13), отрегулированную на температуру от 20 °С до 25 °С. Как можно скорее доводят частоту вращения центрифуги до значения, создающего ускорение 160 gл на внутренней стороне дна пробирки, а затем центрифугируют пробирку на этой частоте в течение 5 мин.

7.7 Вынимают пробирку из центрифуги и, пользуясь шпателем (4.11), снимают и отбрасывают верхний слой жира из пробирки.

Удерживают пробирку для центрифугирования в вертикальном положении и удаляют верхний слой жидкости с помощью фитинга сифона или отсасывающей трубки (4.14) до тех пор, пока верхний уровень не совпадет с меткой  $15 \text{ см}^3$ , если испытывают продукт вальцово-сушки, или с меткой  $10 \text{ см}^3$ , если испытывают продукт распылительной сушки, соблюдая осторожность, чтобы не затронуть осадка. Однако если очевидно, что объем осадка превышает  $15 \text{ см}^3$  или  $10 \text{ см}^3$  соответственно, прерывают процедуру на этой стадии и записывают индекс как «более  $15 \text{ см}^3$ » или «более  $10 \text{ см}^3$ », указывая температуру восстановления уровня влаги в соответствии с разделом 8. В противном случае поступают, как описано в 7.8.

7.8 Добавляют воду при температуре  $24 \text{ }^\circ\text{C}$  или  $50 \text{ }^\circ\text{C}$  в пробирку для центрифугирования до тех пор, пока верхний уровень не совпадет с меткой  $30 \text{ см}^3$ . Полностью диспергируют осадок с помощью палочки для перемешивания (4.15), слегка постукивают нижним концом палочки внутри пробирки, чтобы собрать прилипающую жидкость, и добавляют еще воды при той же самой температуре до тех пор, пока верхний уровень не совпадет с меткой  $50 \text{ см}^3$ .

7.9 Закрывают пробирку для центрифугирования резиновой пробкой. Быстро переворачивают пробирку пять раз, чтобы тщательно перемешать ее содержимое, вынимают пробку (прижимая нижнюю часть пробки к краю пробирки, чтобы собрать прилипшую жидкость), а затем центрифугируют пробирку в течение 5 мин при требуемых частоте вращения и температуре, как описано в 7.6.

Рекомендуется размещать пробирку в патроне центрифуги таким образом, чтобы при нахождении ее в положении для центрифугирования деления шкалы не располагались сверху или снизу, а находились посередине между этими двумя положениями. Тогда в случае наклона верхней части осадка будет легче оценить его объем.

7.10 Вынимают пробирку из центрифуги, удерживают ее в вертикальном положении относительно соответствующего фона так, чтобы верхняя часть осадка находилась на уровне глаз, и с помощью лупы (4.16) считывают объем осадка с точностью до  $0,05 \text{ см}^3$ , если объем менее  $0,5 \text{ см}^3$ , и с точностью до  $0,1 \text{ см}^3$ , если объем более  $0,5 \text{ см}^3$ . Проводят оценку объема осадка в том случае, если его верхняя часть имеет наклон. При неровном расположении осадка оставляют пробирку в вертикальном положении на несколько мин; верхняя часть осадка обычно становится более ровной, и объем осадка можно легче считывать. Записывают температуру воды (см. 7.8).

**П р и м е ч а н и е** — Осмотр пробирки на светлом либо на темном фоне предпочтителен для более четкого различения верхней части осадка.

## 8 Обработка результатов

Индекс *растворимости анализируемой* пробы равен объему осадка,  $\text{см}^3$ , полученному в 7.10. Результат записывают с указанием температуры воды, например, следующим образом:  
 $0,10 \text{ см}^3$  ( $24 \text{ }^\circ\text{C}$ ) или  $4,1 \text{ см}^3$  ( $50 \text{ }^\circ\text{C}$ ).

## 9 Прецизионность

### 9.1 Межлабораторные испытания

Значения повторности и воспроизводимости были установлены при межлабораторных испытаниях, выполненных в соответствии с [3], [4] в 10 лабораториях и на 10 пробах.

### 9.2 Повторяемость

Абсолютное расхождение между результатами двух независимых единичных испытаний, полученными при использовании одного и того же метода на идентичном испытуемом материале в одной лаборатории одним оператором на одном и том же оборудовании в пределах одного промежутка времени, будет не более чем в 5 % случаев превышать  $0,138 M$  ( $M$  — среднееарифметическое значение результатов двух определений).

### 9.3 Воспроизводимость

Абсолютное расхождение между результатами двух единичных испытаний, полученными при использовании одного и того же метода на идентичном испытуемом материале в разных лабораториях разными операторами на различном оборудовании, будет не более чем в 5 % случаев превышать  $0,328 M$  ( $M$  — среднееарифметическое значение результатов двух определений).

**Библиография**

- [1] ISO 707—2008 Молоко и молочные продукты. Руководство по отбору проб
- [2] Standards for grades of dry milk including methods of analysis, Bulletin 916, American Dry Milk Institute, Inc., Chicago, 1971
- [3] ИСО 5725-1:1994 Точность (правильность и прецизионность) методов и результатов измерений. Часть 1. Общие принципы и определения
- [4] ИСО 5725-2:1994 Точность (правильность и прецизионность) методов и результатов измерений. Часть 2. Основной метод определения повторяемости и воспроизводимости стандартного метода измерения

Ключевые слова: индекс растворимости, молоко сухое, сухие молочные продукты, смесительный сосуд, центрифугирование, температура восстановления, объем осадка, проведение испытаний, прецизионность, предел повторяемости, предел воспроизводимости

Редактор *М.Е. Никулина*  
Технический редактор *В.Н. Прусакова*  
Корректор *М.В. Бучная*  
Компьютерная верстка *В.И. Грищенко*

Сдано в набор 22.08.2011. Подписано в печать 06.09.2011. Формат 60x84<sup>1</sup>/<sub>8</sub>. Гарнитура Ариал. Усл. печ. л. 1,40.  
Уч.-изд. л. 1,12. Тираж 201 экз. Зак. 825.

ФГУП «СТАНДАРТИНФОРМ», 123995 Москва, Гранатный пер., 4.  
[www.gostinfo.ru](http://www.gostinfo.ru) [info@gostinfo.ru](mailto:info@gostinfo.ru)

Набрано во ФГУП «СТАНДАРТИНФОРМ» на ПЗВМ.

Отпечатано в филиале ФГУП «СТАНДАРТИНФОРМ» — тип. «Московский печатник»,  
117418 Москва, Нахимовский проспект, 31, к. 2.