

---

ФЕДЕРАЛЬНОЕ АГЕНТСТВО  
ПО ТЕХНИЧЕСКОМУ РЕГУЛИРОВАНИЮ И МЕТРОЛОГИИ

---



НАЦИОНАЛЬНЫЙ  
СТАНДАРТ  
РОССИЙСКОЙ  
ФЕДЕРАЦИИ

ГОСТ Р  
53734.4.1—  
2010  
(МЭК 61340-4-1:  
2003)

---

**Электростатика**

Часть 4.1

**МЕТОДЫ ИСПЫТАНИЙ  
ДЛЯ ПРИКЛАДНЫХ ЗАДАЧ**

**Электрическое сопротивление напольных покрытий  
и установленных полов**

IEC 61340-4-1:2003

Electrostatics — Part 4-1: Standard test methods for specific  
applications — Electrical resistance of floor covering and installed floors  
(MOD)

Издание официальное



Москва  
Стандартинформ  
2011

## Предисловие

Цели и принципы стандартизации в Российской Федерации установлены Федеральным законом от 27 декабря 2002 г. № 184-ФЗ «О техническом регулировании», а правила применения национальных стандартов Российской Федерации — ГОСТ Р 1.0—2004 «Стандартизация в Российской Федерации. Основные положения»

### Сведения о стандарте

1 ПОДГОТОВЛЕН Закрытым акционерным обществом «Научно-производственная фирма «Диполь» (ЗАО «Научно-производственная фирма «Диполь») на основе собственного аутентичного перевода на русский язык стандарта, указанного в пункте 4

2 ВНЕСЕН Техническим комитетом по стандартизации ТК 072 «Электростатика»

3 УТВЕРЖДЕН И ВВЕДЕН В ДЕЙСТВИЕ Приказом Федерального агентства по техническому регулированию и метрологии от 30 ноября 2010 г. № 712-ст

4 Настоящий стандарт является модифицированным по отношению к международному стандарту МЭК 61340-4-1:2003 «Электростатика. Часть 4-1. Стандартные методы испытаний для специального применения. Электрическое сопротивление покрытий пола и стационарного настила пола» (IEC 61340-4-1:2003 «Electrostatics — Part 4-1: Standard test methods for specific applications — Electrical resistance of floor covering and installed floors»).

Наименование стандарта изменено относительно наименования указанного международного стандарта для приведения в соответствие с ГОСТ Р 1.5—2004 (пункт 3.5).

5 ВВЕДЕН ВПЕРВЫЕ

*Информация об изменениях к настоящему стандарту публикуется в ежегодно издаваемом информационном указателе «Национальные стандарты», а текст изменений и поправок — в ежемесячно издаваемых информационных указателях «Национальные стандарты». В случае пересмотра (замены) или отмены настоящего стандарта соответствующее уведомление будет опубликовано в ежемесячно издаваемом информационном указателе «Национальные стандарты». Соответствующая информация, уведомления и тексты размещаются также в информационной системе общего пользования — на официальном сайте Федерального агентства по техническому регулированию и метрологии в сети Интернет*

© Стандартиформ, 2011

Настоящий стандарт не может быть полностью или частично воспроизведен, тиражирован и распространен в качестве официального издания без разрешения Федерального агентства по техническому регулированию и метрологии

**Содержание**

1 Область применения . . . . .	1
2 Нормативные ссылки . . . . .	1
3 Термины и определения . . . . .	1
4 Принцип испытаний . . . . .	2
5 Средства измерений . . . . .	2
5.1 Средства измерения сопротивления . . . . .	2
5.2 Измерительные электроды . . . . .	3
5.3 Противозлектрод . . . . .	3
5.4 Подложки . . . . .	3
5.5 Изолирующая пластина . . . . .	3
6 Отбор образцов для лабораторных испытаний . . . . .	5
7 Подготовка образцов для испытаний . . . . .	5
8 Условия окружающей среды при проведении выдержки и испытаний . . . . .	5
9 Методики испытаний . . . . .	5
9.1 Чистка электродов . . . . .	5
9.2 Измерение сопротивления от точки до точки . . . . .	5
9.3 Измерение вертикального сопротивления (лабораторные измерения) . . . . .	6
9.4 Измерение сопротивления относительно земли . . . . .	6
10 Расчет среднегеометрического значения сопротивления и представление результатов . . . . .	7
11 Отчет об испытаниях . . . . .	7



НАЦИОНАЛЬНЫЙ СТАНДАРТ РОССИЙСКОЙ ФЕДЕРАЦИИ

Электростатика

Часть 4.1

МЕТОДЫ ИСПЫТАНИЙ ДЛЯ ПРИКЛАДНЫХ ЗАДАЧ

Электрическое сопротивление напольных покрытий и установленных полов

Electrostatics. Part 4.1. Test methods for specific applications.  
Electrical resistance of floor covering and installed floors

Дата введения — 2012—01—01

## 1 Область применения

Настоящий стандарт устанавливает методы испытаний напольных покрытий и установленных полов для определения их электрического сопротивления в диапазоне от  $10^4$  до  $10^{13}$  Ом, включая их сопротивление относительно земли, сопротивление от точки до точки и вертикальное сопротивление.

Лабораторные испытания напольных покрытий, проведенные при контролируемых условиях окружающей среды, могут быть использованы для их классификации и контроля качества.

Результаты испытаний установленных полов при неконтролируемых условиях окружающей среды могут быть использованы для определения правильности установки пола или как часть проводимой периодической проверки.

## 2 Нормативные ссылки

В настоящем стандарте использована нормативная ссылка на следующий стандарт:

ГОСТ 18276.0—88 *Покрытия и изделия ковровые машинного способа производства. Метод отбора проб (ИСО 1957:2000, MOD)*

**П р и м е ч а н и е** — При пользовании настоящим стандартом целесообразно проверить действие ссылочных стандартов в информационной системе общего пользования — на официальном сайте Федерального агентства по техническому регулированию и метрологии в сети Интернет или по ежегодно издаваемому информационному указателю «Национальные стандарты», который опубликован по состоянию на 1 января текущего года, и по соответствующим ежемесячно издаваемым информационным указателям, опубликованным в текущем году. Если ссылочный стандарт заменен (изменен), то при пользовании настоящим стандартом следует руководствоваться заменяющим (измененным) стандартом. Если ссылочный стандарт отменен без замены, то положение, в котором дана ссылка на него, применяется в части, не затрагивающей эту ссылку.

## 3 Термины и определения

В настоящем стандарте применены следующие термины с соответствующими определениями:

**3.1 приемочные испытания** (acceptance testing): Испытания, проводимые на напольных покрытиях после их установки или на образцах продукции перед первой приемкой заказчиком.

**3.2 среднегеометрическое** (geometric mean): Корень степени  $n$  из произведения  $n$  величин:

$$\sqrt[n]{y_1 \cdot y_2 \cdot \dots \cdot y_n}$$

3.3 **точка заземления** (groundable point): Место крепления заземляющего провода к напольному покрытию для его контакта с системой заземления.

3.4 **диэлектрик** (insulating material): Материал с вертикальным сопротивлением более  $10^{14}$  Ом.

3.5 **лабораторные испытания** (laboratory evaluations): Испытания, проводимые при контролируемых лабораторных условиях.

3.6 **сопротивление к точке заземления** (resistance to ground): Электрическое сопротивление, измеряемое между электродом, помещенным на поверхность материала, и точкой заземления.

3.7 **сопротивление от точки до точки** (point-to-point resistance): Электрическое сопротивление, измеряемое между двумя электродами, помещенными на поверхность материала (поверхностное сопротивление).

3.8 **вертикальное сопротивление** (vertical resistance): Электрическое сопротивление, измеряемое между обратной стороной испытуемого материала и электродом, расположенным на используемой поверхности.

## 4 Принцип испытаний

Испытания напольных покрытий и стационарно установленных полов осуществляют посредством измерения поверхностного и вертикального сопротивления при помощи тераомметра или источника питания и амперметра.

Измерение поверхностного сопротивления позволяет определить способность напольного покрытия и установленного пола проводить электростатический заряд и обеспечивать его стекание на землю.

Измерение сопротивления к точке заземления и вертикального сопротивления позволяет определить способность напольных покрытий или установленных полов проводить заряд от поверхности материала или проводника, соприкасающегося с поверхностью, к точке заземления под напольным покрытием. Измерение сопротивления относительно земли проводят в лабораторных условиях путем прикрепления заземляемой точки к обратной стороне испытуемого материала.

## 5 Средства измерений

### 5.1 Средства измерения сопротивления

В качестве средств измерения сопротивления применяют измеритель сопротивления (тераомметр) или источник питания и амперметр с параметрами, обеспечивающими измерения сопротивления с погрешностью  $\pm 10\%$ , удовлетворяющие ниже перечисленным требованиям.

#### 5.1.1 Лабораторные испытания

Измеритель сопротивления для лабораторных испытаний (прибор лабораторной оценки) должен иметь следующие напряжения цепи под нагрузкой:

( $10 \pm 0,5$ ) В — для сопротивлений ниже  $1 \cdot 10^6$  Ом;

( $100 \pm 5$ ) В — для сопротивлений от  $1 \cdot 10^6$  Ом до  $1 \cdot 10^{11}$  Ом;

( $500 \pm 25$ ) В — для сопротивлений выше  $1 \cdot 10^{11}$  Ом.

Измеритель сопротивления должен иметь диапазон измерений, обеспечивающий значения сопротивлений не менее одного порядка с обеих сторон от ожидаемого предела измеряемого сопротивления. Измеритель сопротивления не должен создавать случайных путей заземления и влиять на результат измерений.

#### 5.1.2 Приемочные испытания

Для приемочных испытаний должен использоваться прибор лабораторной оценки или прибор с напряжением разомкнутой цепи:

( $10 \pm 0,5$  В) — для сопротивлений ниже  $1 \cdot 10^6$  Ом;

( $100 \pm 5$ ) В — для сопротивлений от  $1 \cdot 10^6$  Ом до  $1 \cdot 10^{11}$  Ом;

( $500 \pm 25$ ) В — для сопротивлений свыше  $1 \cdot 10^{11}$  Ом.

Измеритель сопротивления должен иметь диапазон измерений, обеспечивающий значения сопротивлений не менее одного порядка с обеих сторон от ожидаемого предела измеряемого сопротивления. Измеритель сопротивления не должен создавать случайных путей заземления и влиять на результат измерений.

В спорных случаях должен использоваться прибор лабораторной оценки.

**П р и м е ч а н и е** — Для контроля условий окружающей среды используют термометр и психрометр, обеспечивающие контроль в соответствии с разделом 7.

## 5.2 Измерительные электроды

Измерительные электроды должны состоять из двух цилиндрических металлических электродов из нержавеющей стали с клеммами для подключения к измерителю сопротивления. Примеры электродов приведены на рисунке 1. Каждый электрод должен иметь плоскую круглую контактную зону диаметром  $(65 \pm 5)$  мм. Для измерений, проводимых на твердых, неудобных поверхностях, контактная зона должна иметь проводящую резиновую подушку твердостью  $(60 \pm 10)$  единиц по шкале Шора А. Контактное сопротивление каждого установленного измерительного электрода с проводящей резиновой подушкой, измеренное при размещении измерительного электрода прямо на противозлектроде (см. 4.3), должно быть менее 1000 Ом. Проводящую резиновую подушку не следует использовать на таких поверхностях как, например, текстильные напольные покрытия. Контактной зоной в этом случае будет нижняя поверхность металлического электрода. Общая масса каждого измерительного электрода должна быть:

- а)  $(2,5 \pm 0,25)$  кг — для измерений, проводимых на твердых, неровных поверхностях;
- б)  $(5 \pm 0,25)$  кг — для измерений, проводимых на прочих поверхностях.

**П р и м е ч а н и е** — Круглые диски из изоляционного материала с вертикальным сопротивлением свыше  $10^{14}$  Ом могут быть использованы в качестве опорной платформы для дополнительного нажима (см. рисунок 1).

## 5.3 Противозлектрод

Противозлектрод должен состоять из плоской квадратной пластины из нержавеющей стали размером  $(600 \pm 10)$  мм и толщиной 1 мм и клеммы подключения к измерителю сопротивления.

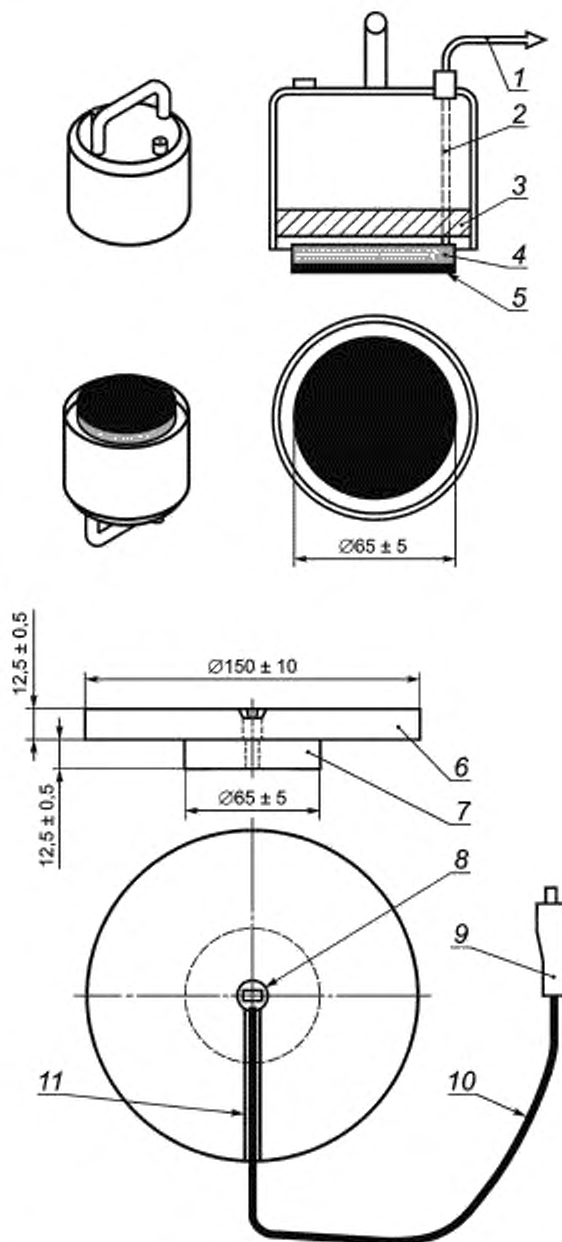
## 5.4 Подложки

Для измерения сопротивления от точки до точки (см. раздел 6) или сопротивления относительно земли используют подложки из изоляционного материала с вертикальным сопротивлением более  $1 \cdot 10^{14}$  Ом, имеющие достаточную жесткость для удержания образцов при испытании; площадь подложек должна быть равна площади испытываемого образца.

Для измерения вертикального сопротивления (см. раздел 6) используют плоские металлические пластины, имеющие достаточную жесткость для удержания образцов при испытании, площадь которых должна быть равна площади испытываемых образцов.

## 5.5 Изолирующая пластина

Для измерения вертикального сопротивления используют квадратную плоскую пластину размером  $(640 \pm 10)$  мм и толщиной  $(5 \pm 1)$  мм, изготовленную из изоляционного материала с вертикальным сопротивлением более  $1 \cdot 10^{14}$  Ом. Для того, чтобы измерить сопротивление от точки до точки и сопротивление относительно земли, используют плоскую пластину размером  $(1300 \pm 10) \times (600 \pm 10)$  мм и толщиной  $(5 \pm 1)$  мм, изготовленную из изоляционного материала с вертикальным сопротивлением более  $1 \cdot 10^{14}$  Ом.



Примечание — Общая масса:  $(2,5 \pm 0,2)$  кг или  $(5 \pm 0,2)$  кг.

1 — гибкий приборный кабель; 2 — изолированный провод, соединенный с монтажным основанием металлического электрода; 3 — изоляционный материал; 4 — монтажное основание металлического электрода; 5 — электропроводная резиновая подушка; 6 — диск из изоляционного материала, используемый для опоры любых дополнительных грузов, необходимых для достижения общей массы, указанной в 5.2, перечисление а) или 5.2, перечисление б); 7 — металлический электрод; 8 — винт с плоской головкой; 9 — электрический разъем; 10 — гибкий приборный кабель; 11 — канавка для размещения приборного кабеля (для удержания кабеля на месте нанести на дно канавки эпоксидный клей)

Рисунок 1 — Пример двух вариантов конструкции измерительных электродов



## 6 Отбор образцов для лабораторных испытаний

Отбор образцов напольных покрытий для лабораторных испытаний проводят в соответствии с ГОСТ 18276.0.

Для измерений вертикального сопротивления берут три квадратных образца размером  $(500 \pm 10) \times (500 \pm 10)$  мм.

Для измерения сопротивления от точки до точки и сопротивления относительно земли отбирают два образца размером  $(1200 \pm 50) \times (500 \pm 50)$  мм. Если существуют различия в сопротивлении по направлению, то измерения на одном образце проводят вдоль образца, а на другом — поперек. При измерении сопротивления напольных покрытий относительно земли точка заземления должна быть прикреплена к нижней стороне каждого образца в соответствии с инструкцией предприятия-изготовителя.

Одни и те же образцы могут быть использованы как для измерения сопротивления от точки до точки, так и для измерения сопротивления относительно земли. Точки заземления должны быть прикреплены к образцам, но при проведении измерений сопротивления от точки до точки должны быть изолированы от земли. Допускается объединять несколько образцов небольшого размера, обрезав их в случае необходимости с тем, чтобы получить требуемый размер образца для испытаний. Подложки должны крепиться к образцам, а края соседних образцов следует соединять вместе в соответствии с инструкциями изготовителя. Точки заземления прикрепляют к одному или более образцов перед креплением подложек, учитывая минимальное расстояние  $(1000 \pm 50)$  мм (см. 9.4) между точкой заземления и точками измерения сопротивления относительно земли.

В некоторых случаях испытывают образцы, которые крепятся на металлических подложках проводящим клеем в соответствии с инструкциями изготовителя.

## 7 Подготовка образцов для испытаний

При необходимости образцы следует очистить от загрязнений перед проведением выдержки и испытаниями в соответствии с инструкциями изготовителя.

Крепление образцов к подложкам должно выполняться перед предварительной выдержкой.

## 8 Условия окружающей среды при проведении выдержки и испытаний

Если не указано иное, должны быть соблюдены следующие условия при проведении выдержки и испытаний: температура  $(23 \pm 2)$  °С, относительная влажность  $(12 \pm 3)$  %. Время выдержки перед испытанием — не менее 48 ч. Текстильные напольные покрытия предпочтительно перед выдержкой и испытанием подвергать предварительному выдерживанию в течение не менее 24 ч при температуре  $(20 \pm 2)$  °С и относительной влажности  $(65 \pm 3)$  %.

Во время предварительной выдержки и выдержки перед испытаниями образцы помещают на решетку или другую опору, обеспечивающую свободную циркуляцию воздуха.

При проведении испытаний установленных полов в неконтролируемых условиях следует фиксировать температуру окружающей среды и относительную влажность.

## 9 Методики испытаний

### 9.1 Чистка электродов

Перед каждой серией испытаний следует очищать контактную зону измерительного электрода и противоэлектрода, используя безворсовую ткань, смоченную в этаноле или изопропиловом спирте (концентрация  $\geq 95$  %) с последующим высушиванием поверхности.

**Примечание** — При использовании этанола или изопропилового спирта должны быть соблюдены требования безопасности.

### 9.2 Измерение сопротивления от точки до точки

При проведении лабораторных испытаний образец напольного покрытия помещают на изолирующую пластину используемой поверхностью вверх (см. 5.5). Два измерительных электрода (см. 5.2) устанавливают на испытуемый образец, выдерживая расстояние от центра до центра  $(300 \pm 10)$  мм. Если для формирования испытуемого образца используют плитки, то измерительные электроды располага-

ют так, чтобы они не соприкасались со стыками между соседними плитками. Любая из прикрепленных к испытываемому образцу точек заземления должна быть изолирована от земли.

При испытании установленных полов электроды следует расположить на поверхности пола на том же расстоянии, что и при лабораторных испытаниях.

Измерительные электроды подключают к прибору, измеряющему сопротивление (см. 5.1). Измерения начинают с установки напряжения 10 В и снимают показания сопротивления через  $(15 \pm 2)$  с после приложения испытательного напряжения. Если значение сопротивления превышает  $10^6$  Ом, устанавливают напряжение 100 В и повторяют измерения. Если значение сопротивления превышает  $10^{11}$  Ом, то устанавливают значение напряжения 500 В и проводят завершающее измерение. Записывают измеренное значение, которое соответствует диапазону напряжений и сопротивлений, указанному в 5.1, если не возникает ни одной из ниже перечисленных ситуаций:

- а) сопротивление при 10 В свыше  $1,0 \cdot 10^6$  Ом, сопротивление при 100 В ниже  $1,0 \cdot 10^{11}$  Ом;
- б) сопротивление при 100 В свыше  $1,0 \cdot 10^{11}$  Ом, сопротивление при 500 В ниже  $1,0 \cdot 10^{11}$  Ом.

В этом случае записывают значение сопротивления, измеренное при более высоком уровне напряжения.

При измерениях сопротивления в лабораторных условиях повторяют измерения в другом положении, при котором электроды располагают на расстоянии не менее 100 мм от предыдущего положения. Измерения проводят вдоль образца, а затем — поперек образца, то есть электроды располагают последовательно в двух взаимно перпендикулярных направлениях. Общее число измерений для одного испытываемого образца должно быть не менее шести.

При испытаниях установленных полов число измерений должно быть не менее шести.

### 9.3 Измерение вертикального сопротивления (лабораторные измерения)

Противозлектрод (см. 5.3) помещают на изолирующую пластину (см. 5.5). Испытуемый образец напольного покрытия располагают на противозлектроде используемой поверхностью вверх. Один измерительный электрод (см. 5.2) помещают на испытываемый образец так, чтобы расстояние от центра электрода до краев образца было не менее 100 мм. Если для формирования испытываемого образца используют плитки, то измерительный электрод располагают так, чтобы он не соприкасался со стыком между плитками.

Измерительный электрод и противозлектрод подключают к прибору, измеряющему сопротивление. Измерения начинают с установки напряжения 10 В и снимают показания сопротивления через  $(15 \pm 2)$  с после приложения испытательного напряжения. Если значение сопротивления превышает  $10^6$  Ом, устанавливают напряжение 100 В и повторяют измерения. Если значение сопротивления превышает  $10^{11}$  Ом, устанавливают напряжение 500 В и проводят завершающее измерение. Записывают значение сопротивления, которое соответствует диапазону напряжений и сопротивлений, указанному в 5.1, если не возникает ни одной из ниже перечисленных ситуаций:

- а) сопротивление при 10 В свыше  $1 \cdot 10^6$  Ом, сопротивление при 100 В ниже  $1 \cdot 10^6$  Ом;
- б) сопротивление при 100 В свыше  $1 \cdot 10^{11}$  Ом, сопротивление при 500 В ниже  $1 \cdot 10^{11}$  Ом.

В этом случае записывают значение сопротивления, измеренное при более высоком уровне напряжения.

Выполняют не менее шести измерений для каждого образца. Измерительный электрод располагают на расстоянии не менее 100 мм от любого предыдущего положения при измерении.

### 9.4 Измерение сопротивления относительно земли

При проведении лабораторных испытаний образец напольного покрытия располагают на изолирующей пластине используемой поверхностью вверх (см. 5.5). Один измерительный электрод (см. 5.2) помещают на испытываемый образец так, чтобы расстояние от центра электрода до краев испытываемого образца было не менее 100 мм. Если для формирования испытываемого образца используют плитки, то измерительный электрод располагают так, чтобы он не соприкасался со стыком между соседними плитками.

Измерительный электрод и точку заземления подключают к прибору, измеряющему сопротивление (см. 5.1). Измерения начинают с установки напряжения 10 В и снимают показания сопротивления через  $(15 \pm 2)$  с после приложения испытательного напряжения. Если значение сопротивления превышает  $10^6$  Ом, устанавливают напряжение 100 В и повторяют измерения. Если значение сопротивления превышает  $10^{11}$  Ом, выбирают напряжение 500 В и проводят завершающее измерение.

Записывают измеренное значение, которое соответствует диапазону напряжений и сопротивлений, указанному в 5.1, если не возникает ни одной из ниже перечисленных ситуаций:

- а) сопротивление при 10 В свыше  $1 \cdot 10^6$  Ом, сопротивление при 100 В ниже  $1 \cdot 10^6$  Ом;
- б) сопротивление при 100 В свыше  $1 \cdot 10^{11}$  Ом, сопротивление при 500 В ниже  $1 \cdot 10^{11}$  Ом.

В этом случае записывают значение сопротивления, измеренное при более высоком уровне напряжения.

Выполняют не менее шести измерений для каждого образца. Измерительный электрод располагают над точкой заземления и на расстоянии не менее  $(1000 \pm 50)$  мм от точки заземления. После проведения предыдущего измерения измерительный электрод располагают на расстоянии не менее 100 мм от любого предыдущего положения измерения.

Для измерения сопротивления установленных полов измерительный электрод размещают на его поверхности, подключают прибор измерения сопротивления к измерительному электроду и точке заземления здания или к любой другой точке заземления. Если расположение точек заземления неизвестно, выполняют не менее одного измерения с электродом, расположенным над точкой заземления, и не менее одного измерения с электродом, расположенным на расстоянии  $(1000 \pm 50)$  мм от точки заземления.

Число измерений должно быть не менее шести.

## 10 Расчет среднегеометрического значения сопротивления и представление результатов

Для каждого испытуемого образца и каждого типа измерений рассчитывают среднегеометрическое значение сопротивления. В отчете об испытаниях записывают как отдельные результаты измерений, так и их среднегеометрическое значение с точностью двух значащих цифр.

## 11 Отчет об испытаниях

Отчет об испытаниях должен включать в себя:

- a) ссылку на настоящий стандарт;
- b) информацию, необходимую для полной идентификации испытуемых образцов (наименование, сорт, цвет, предприятие-изготовитель, обозначение стандарта или технических условий на материал);
- c) дату проведения испытаний;
- d) условия окружающей среды, при которых проводились выдерживание и испытания:
  - для лабораторных испытаний: температуру и относительную влажность во время выдерживания и предварительного выдерживания образцов и во время испытаний, а также продолжительность выдерживания;
  - для испытания установленных полов: температуру и относительную влажность во время испытания;
- e) описание процедуры очистки или обработки напольных покрытий и установленных полов;
- f) описание способов объединения небольших образцов;
- g) описание используемых подложек, а также способы и материалы, используемые для крепления образцов к подложкам;
- h) описание способов и материалов, используемых для крепления точек заземления к образцам;
- i) контролируемый параметр: сопротивление от точки до точки, вертикальное сопротивление, сопротивление относительно земли;
- j) напряжение, используемое при проведении измерений;
- k) результаты по каждому типу измерений для каждого образца;
- l) среднегеометрическое всех результатов по каждому типу измерений для каждого образца;
- m) любые действия, не определенные настоящим стандартом, способные повлиять на результаты измерений.

УДК 621.316.9:006.354

ОКС 59.080.60, 17.220.99  
29.020

Ключевые слова: электростатика, метод испытания, электрическое сопротивление, напольное покрытие, установленный пол

---

Редактор *В.Н. Колысов*  
Технический редактор *В.Н. Прусакова*  
Корректор *М.С. Кабацова*  
Компьютерная верстка *И.А. Налейкиной*

Сдано в набор 17.08.2011. Подписано в печать 27.09.2011. Формат 60 × 84<sup>1/8</sup>. Гарнитура Ариал.  
Усл. печ. л. 1,40. Уч.-изд. л. 0,98. Тираж 116 экз. Зак. 894.

---

ФГУП «СТАНДАРТИНФОРМ», 123995 Москва, Гранатный пер., 4.  
[www.gostinfo.ru](http://www.gostinfo.ru) [info@gostinfo.ru](mailto:info@gostinfo.ru)

Набрано во ФГУП «СТАНДАРТИНФОРМ» на ПЭВМ.  
Отпечатано в филиале ФГУП «СТАНДАРТИНФОРМ» — тип. «Московский печатник»,  
117418 Москва, Нахимовский проспект, 31, к. 2.