

**ВЕЩЕСТВА ВСПОМОГАТЕЛЬНЫЕ  
ДЛЯ ТЕКСТИЛЬНОЙ ПРОМЫШЛЕННОСТИ**

**МЕТОД ОПРЕДЕЛЕНИЯ  
АНТИВСПЕНИВАЮЩЕГО ЭФФЕКТА**

Издание официальное



**МЕЖГОСУДАРСТВЕННЫЙ СТАНДАРТ****ВЕЩЕСТВА ВСПОМОГАТЕЛЬНЫЕ  
ДЛЯ ТЕКСТИЛЬНОЙ ПРОМЫШЛЕННОСТИ****Метод определения антивспенивающего эффекта****ГОСТ  
28662—90**Textile auxiliary substances.  
Method for determination of antifoaming effectМКС 59.040  
ОКСТУ 2409Дата введения **01.01.92**

Настоящий стандарт распространяется на вспомогательные вещества, применяемые в качестве антивспенивателей в текстильной промышленности, и устанавливает метод определения антивспенивающего эффекта.

**1. СУЩНОСТЬ МЕТОДА**

Метод заключается в определении объема пены, образующейся вследствие перемешивания испытуемого антивспенивателя и раствора олеата натрия.

**2. АППАРАТУРА И МАТЕРИАЛЫ**

Прибор для испытания (см. чертеж).

Тахометр.

Трансформатор автоматический лабораторный.

Баня водяная.

Колба мерная исполнения 1 или 2 по ГОСТ 1770 2-го класса точности вместимостью 1000 см<sup>3</sup>.Колба мерная коническая типа Кн по ГОСТ 25336 вместимостью 250 см<sup>3</sup>.Стакан химический по ГОСТ 25336 вместимостью 150 см<sup>3</sup>.Стаканы фарфоровые по ГОСТ 9147 вместимостью 2000 и 4000 см<sup>3</sup>.

Термометр стеклянный лабораторный с пределами измерения 0—100 °С и ценой деления 1 °С.

Шкаф сушильный с температурой нагрева 120 °С.

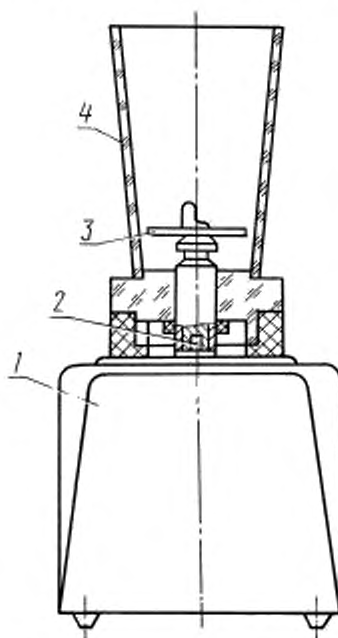
Мешалка механическая.

Весы лабораторные общего назначения по ГОСТ 24104\* 2-го класса точности с наибольшим пределом взвешивания 200 г и 4-го класса точности с наибольшим пределом взвешивания 500 г.

Секундомер.

\* С 1 июля 2002 г. введен в действие ГОСТ 24104—2001.

## Прибор для определения антивспенивающего эффекта



1 — корпус; 2 — квадратный наконечник вала; 3 — лопастная мешалка;  
4 — стакан градуированный с ценой деления  $20 \text{ см}^3$  вместимостью  $500 \text{ см}^3$

## 3. РЕАКТИВЫ И РАСТВОРЫ

Натрия гидроокись по ГОСТ 4328 и спиртовой раствор концентрации  $0,5 \text{ г/дм}^3$ .  
 Кислота олеиновая по ГОСТ 7580, марка Б.  
 Спирт этиловый ректификованный технический по ГОСТ 18300, высший сорт.  
 Фенолфталеин, приготовленный по ГОСТ 4919.1.  
 Вода дистиллированная по ГОСТ 6709.

## 4. ПОДГОТОВКА К ИСПЫТАНИЮ

## 4.1. Приготовление раствора олеата натрия

$1000,0 \text{ г}$  олеиновой кислоты помещают в фарфоровый стакан вместимостью  $4000 \text{ см}^3$  и прибавляют  $1000 \text{ см}^3$  воды. Содержимое стакана нагревают на водяной бане до  $70\text{--}80 \text{ }^\circ\text{C}$ . В фарфоровый стакан вместимостью  $2000 \text{ см}^3$  наливают  $1000 \text{ см}^3$  воды и постепенно, небольшими порциями, при непрерывном перемешивании прибавляют  $142,0 \text{ г}$  гидроокиси натрия.

По окончании полного растворения гидроокиси натрия половину полученного раствора медленно при непрерывном перемешивании приливают к раствору олеиновой кислоты и выдерживают при  $80 \text{ }^\circ\text{C}$ , продолжая перемешивание, в течение  $20 \text{ мин}$ . Затем медленно, при непрерывном перемешивании, добавляют вторую половину раствора гидроокиси натрия и выдерживают, продолжая перемешивание, при  $80 \text{ }^\circ\text{C}$  в течение  $1 \text{ ч}$ . По истечении указанного времени фарфоровый стакан плотно закрывают крышкой и оставляют на остывающей водяной бане в течение  $2 \text{ ч}$ .

Отбирают  $5 \text{ см}^3$  полученного раствора олеата натрия в мерную колбу, растворяют в  $50 \text{ см}^3$  этанола и добавляют  $2\text{--}3$  капли раствора фенолфталеина. Раствор не должен иметь розовой окраски.

Одновременно  $5,0 \text{ г}$  раствора олеата натрия помещают в пробирку, растворяют в  $50 \text{ см}^3$  воды, добавляют  $20 \text{ см}^3$  этилового спирта и  $2\text{--}3$  капли фенолфталеина. Раствор должен иметь розовую окраску. Если при добавлении фенолфталеина раствор будет бесцветным, содержимое сосуда опять

нагревают на водяной бане до 80 °С и добавляют небольшими порциями (2—3 см<sup>3</sup>) при непрерывном перемешивании раствор гидроокиси натрия, который готовят, как указано выше, до слабощелочной реакции пробы.

#### 4.2. Определение массовой доли олеата натрия

Массовую долю жирных кислот в полученном растворе определяют по ГОСТ 790, пп. 3.2.1 и 3.2.2, и рассчитывают массовую долю олеата натрия ( $X$ ) в процентах по формуле

$$X = \frac{(m_1 - m_2)}{m} 100,$$

где  $m_1$  — масса колбы с остатком после высушивания, г;

$m_2$  — масса пустой колбы, г;

$m$  — масса навески, г.

Допускаемые расхождения между результатами двух параллельных определений не должны превышать 0,3 % абс.

#### 4.3. Приготовление раствора для испытания

0,1000 г антивспенивателя и такое количество олеата натрия, которое содержит 0,1500 г олеата натрия в пересчете на 100 %-ный продукт, помещают в стакан вместимостью 150 см<sup>3</sup> и тщательно перемешивают стеклянной палочкой до образования однородной массы.

Полученную смесь растворяют в 100 см<sup>3</sup> воды при 40—50 °С и количественно переносят в мерную колбу вместимостью 1000 см<sup>3</sup>, ополаскивают стакан несколько раз и присоединяют промывные воды к испытуемому раствору. Объем раствора в колбе доводят до метки водой при 20—22 °С и тщательно перемешивают. Для проведения испытания используют свежеприготовленный раствор.

#### 4.4. Подготовка прибора

Перед проведением испытания в стакан прибора наливают 200 см<sup>3</sup> воды, устанавливают его на корпусе прибора, затем устанавливают скорость мешалки 4000 об/мин и корректируют тахометром с помощью лабораторного автотрансформатора.

### 5. ПРОВЕДЕНИЕ ИСПЫТАНИЯ

200 см<sup>3</sup> раствора, приготовленного в соответствии с п. 4.3 помещают в чистый сухой стакан прибора и включают мешалку. Одновременно включают секундомер. При проведении испытания мешалка должна быть погружена в испытуемый раствор.

Перемешивание испытуемого раствора продолжают в течение 3 с. По окончании перемешивания через 60 с фиксируют объем полученной пены.

### 6. ОБРАБОТКА РЕЗУЛЬТАТОВ ИСПЫТАНИЯ

Антивспениватель считают соответствующим требованиям настоящего стандарта, если через 60 с по окончании перемешивания объем пены не превышает 100 см<sup>3</sup>.

За результат испытания принимают среднеарифметическое значение результатов трех определений, расхождение между которыми не превышает 10 %.

## ИНФОРМАЦИОННЫЕ ДАННЫЕ

1. ВНЕСЕН Министерством химической и нефтеперерабатывающей промышленности СССР
2. ПОСТАНОВЛЕНИЕМ Государственного комитета СССР по управлению качеством продукции и стандартам от 13.09.90 № 2525 стандарт Совета Экономической Взаимопомощи СТ СЭВ 6759—89 «Вещества вспомогательные для текстильной промышленности. Метод определения антивспенивающего эффекта» введен в действие непосредственно в качестве государственного стандарта СССР с 01.01.92
3. ВВЕДЕН ВПЕРВЫЕ
4. ССЫЛОЧНЫЕ НОРМАТИВНО-ТЕХНИЧЕСКИЕ ДОКУМЕНТЫ

Обозначение НТД, на который дана ссылка	Номер пункта, подпункта
ГОСТ 790—89	4.2
ГОСТ 1770—74	2
ГОСТ 4328—77	3
ГОСТ 4919.1—77	3
ГОСТ 6709—72	3
ГОСТ 7580—91	3
ГОСТ 9147—80	2
ГОСТ 18300—87	3
ГОСТ 24104—88	2
ГОСТ 25336—82	2

5. Ограничение срока действия снято по протоколу № 7—95 Межгосударственного совета по стандартизации, метрологии и сертификации (ИУС 11—95)
6. ПЕРЕИЗДАНИЕ. Июнь 2005 г.

Редактор *Л.В. Коретникова*  
Технический редактор *В.Н. Прусакова*  
Корректор *В.И. Варенцова*  
Компьютерная верстка *И.А. Налейкиной*

Сдано в набор 07.07.2005. Подписано в печать 25.07.2005. Формат 60 × 84<sup>1</sup>/<sub>8</sub>. Бумага офсетная. Гарнитура Таймс.  
Печать офсетная. Усл. печ.л. 0,93. Уч.-изд.л. 0,40. Тираж 50 экз. Зак. 472. С 1552.

---

ФГУП «Стандартинформ», 123995 Москва, Гранатный пер., д. 4.  
[www.gostinfo.ru](http://www.gostinfo.ru) [info@gostinfo.ru](mailto:info@gostinfo.ru)

Набрано во ФГУП «Стандартинформ» на ПЭВМ

Отпечатано в филиале ФГУП «Стандартинформ» — тип. «Московский печатник», 105062 Москва, Лялин пер., 6.