

---

ФЕДЕРАЛЬНОЕ АГЕНТСТВО  
ПО ТЕХНИЧЕСКОМУ РЕГУЛИРОВАНИЮ И МЕТРОЛОГИИ

---



НАЦИОНАЛЬНЫЙ  
СТАНДАРТ  
РОССИЙСКОЙ  
ФЕДЕРАЦИИ

ГОСТ Р  
54320—  
2011  
(EN 1673:2000)

---

Машины и оборудование  
для пищевой промышленности

## ПЕЧИ ХЛЕБОПЕКАРНЫЕ РОТАЦИОННЫЕ

Требования по безопасности и гигиене

EN 1673:2000  
Food processing machinery — Rotary rack ovens — Safety and hygiene  
requirements  
(MOD)

Издание официальное



Москва  
Стандартинформ  
2012

## Предисловие

Цели и принципы стандартизации в Российской Федерации установлены Федеральным законом от 27 декабря 2002 г. № 184-ФЗ «О техническом регулировании», а правила применения национальных стандартов Российской Федерации — ГОСТ Р 1.0—2004 «Стандартизация в Российской Федерации. Основные положения», ГОСТ Р 1.2—2004 «Стандартизация в Российской Федерации. Стандарты национальные Российской Федерации. Правила разработки, утверждения, обновления и отмены», ГОСТ Р 1.5—2004 «Стандартизация в Российской Федерации. Стандарты национальные Российской Федерации. Правила построения, изложения, оформления и обозначения», ГОСТ Р 1.7—2004 «Стандартизация в Российской Федерации. Стандарты национальные Российской Федерации. Правила оформления и обозначения при разработке на основе применения международных стандартов», ГОСТ Р 1.8—2004 «Стандартизация в Российской Федерации. Стандарты межгосударственные. Правила проведения в Российской Федерации работ по разработке, применению, обновлению и прекращению применения» и ГОСТ Р 1.12—2004 «Стандартизация в Российской Федерации. Термины и определения».

### Сведения о стандарте

1 ПОДГОТОВЛЕН Закрытым акционерным обществом «Корпорация «Российское продовольственное машиностроение» (ЗАО «Корпорация «Роспродмаш») на основе аутентичного перевода на русский язык указанного в пункте 4 стандарта, который выполнен Техническим комитетом по стандартизации ТК 27 «Машины и оборудование для пищевой и перерабатывающей промышленности, предприятий торговли и общественного питания»

2 ВНЕСЕН Техническим комитетом по стандартизации ТК 27 «Машины и оборудование для пищевой и перерабатывающей промышленности, предприятий торговли и общественного питания»

3 УТВЕРЖДЕН И ВВЕДЕН В ДЕЙСТВИЕ Приказом Федерального агентства по техническому регулированию и метрологии от 18 мая 2011 г. № 74-ст

4 Настоящий национальный стандарт является модифицированным по отношению к европейскому региональному стандарту EN 1673:2000 «Оборудование для пищевой промышленности. Ротационные стеллажные хлебопекарные печи. Требования безопасности и гигиены» (EN 1673:2000 «Food processing machinery — Rotary rack ovens — Safety and hygiene requirements») путем изменения содержания отдельных структурных элементов, которые выделены курсивом или заключены в рамку, и структуры самого стандарта. Оригинальный текст русской версии этих структурных элементов примененного европейского регионального стандарта и объяснения причин внесения технических отклонений приведены в тексте.

Сравнение структуры настоящего стандарта со структурой примененного европейского регионального стандарта представлено в дополнительном приложении ДД.

Наименование настоящего стандарта изменено относительно наименования указанного регионального стандарта для приведения в соответствие с ГОСТ Р 1.5—2004 (пункт 3.5).

5 ВВЕДЕН ВПЕРВЫЕ

*Информация об изменениях к настоящему стандарту публикуется в ежегодно издаваемом информационном указателе «Национальные стандарты», а текст изменений и поправок — в ежемесячно издаваемых информационных указателях «Национальные стандарты». В случае пересмотра (замены) или отмены настоящего стандарта соответствующее уведомление будет опубликовано в ежемесячно издаваемом информационном указателе «Национальные стандарты». Соответствующая информация, уведомление и тексты размещаются также в информационной системе общего пользования — на официальном сайте Федерального агентства по техническому регулированию и метрологии в сети Интернет*

© Стандартиформ, 2012

Настоящий стандарт не может быть полностью или частично воспроизведен, тиражирован и распространен в качестве официального издания без разрешения Федерального агентства по техническому регулированию и метрологии

## Содержание

1 Область применения . . . . .	1
2 Нормативные ссылки . . . . .	1
3 Термины и определения . . . . .	3
4 Устройство и принцип действия . . . . .	3
5 Перечень опасностей . . . . .	4
5.1 Механические опасности . . . . .	4
5.2 Электрические опасности . . . . .	4
5.3 Термические опасности . . . . .	4
5.4 Опасность взрыва и возгорания . . . . .	5
5.5 Опасность заземления и затягивания . . . . .	5
5.6 Опасности, обусловленные несоблюдением гигиенических требований . . . . .	5
5.7 Опасности, обусловленные несоблюдением эргономических требований . . . . .	5
6 Требования безопасности и санитарии . . . . .	5
6.1 Общие требования . . . . .	5
6.2 Требования по обеспечению механической безопасности . . . . .	6
6.3 Требования по обеспечению электрической безопасности . . . . .	8
6.4 Требования по обеспечению термической безопасности . . . . .	9
6.5 Требования безопасности для исключения возгорания при перегреве . . . . .	9
6.6 Требования безопасности при нахождении оператора внутри печи с запортой дверью . . . . .	9
6.7 Санитарно-гигиенические требования . . . . .	10
6.8 Требования к эргономическим характеристикам . . . . .	11
7 Проверка соблюдения основных требований безопасности и санитарно-гигиенических норм . . . . .	11
8 Информация для эксплуатационника . . . . .	12
8.1 Общие требования . . . . .	12
8.2 Руководство по эксплуатации . . . . .	12
9 Маркировка . . . . .	13
Приложение А (обязательное) Принципы конструирования для обеспечения возможности очистки печей хлебопекарных ротационных . . . . .	15
Приложение ДА (справочное) Система правил анализа шума. Второй класс точности . . . . .	27
Приложение ДБ (справочное) Связь настоящего европейского стандарта и обязательных требований Директивы ЕС 98/37/ЕС . . . . .	29
Приложение ДВ (справочное) Связь настоящего европейского стандарта и обязательных требований Директивы ЕС 2006/42/ЕС . . . . .	30
Приложение ДГ (справочное) Сведения о соответствии ссылочных национальных и межгосударственных стандартов международным стандартам, использованным в качестве ссылочных в примененном европейском региональном стандарте . . . . .	31
Приложение ДД (справочное) Сопоставление структуры настоящего стандарта со структурой европейского регионального стандарта . . . . .	32
Библиография . . . . .	34

## Введение

По сравнению с примененным европейским региональным стандартом EN 1673:2000 в текст настоящего стандарта внесены следующие изменения:

- введены дополнительно:
- раздел «Термины и определения», отсутствующий в EN 1673:2000;
- требования к предельным значениям уровня шума и вибрации, действующие в Российской Федерации (см. раздел 6);

- приложения ДГ, ДД и библиография;

- из примененного стандарта EN 1673:2000 не включены в национальный стандарт:

требования по электромагнитной совместимости, которые являются преждевременными и их нецелесообразно использовать из-за минимального риска;

приложение В (нормативное) «Система правил анализа шума. Второй класс точности», являющееся для продовольственного машиностроения преждевременным. В настоящем стандарте применены методы измерения шумовых характеристик по ГОСТ Р 51402—99 (ИСО 3746—95). Использование ГОСТ 23941—2002, ГОСТ 30691—2001 и ГОСТ 31172—2003 рекомендуется предприятиям — изготовителям ротационных печей, имеющим для этого соответствующую испытательную базу;

приложение ZA (информативное) «Пункты настоящего Европейского стандарта, касающиеся обязательных требований или других положений директивы 98/37/ЕС», действующее только на территории стран — членов ЕС;

приложение ZB (информативное) «Пункты настоящего Европейского стандарта, касающиеся обязательных требований или других положений — директивы ЕС 2006/42/ЕС», действующее только на территории стран — членов ЕС.

Вместо приложений В (нормативное), ZA (информативное) и ZB (информативное) включены приложения DA, DB и DV с идентичным содержанием, являющиеся справочными.

НАЦИОНАЛЬНЫЙ СТАНДАРТ РОССИЙСКОЙ ФЕДЕРАЦИИ

Машины и оборудование для пищевой промышленности

ПЕЧИ ХЛЕБОПЕКАРНЫЕ РОТАЦИОННЫЕ

Требования по безопасности и гигиене

Food processing machinery. Rotary rack ovens. Safety and hygiene requirements

Дата введения — 2012—07—01

## 1 Область применения

Настоящий национальный стандарт содержит требования по безопасности и гигиене при конструировании и изготовлении печей хлебопекарных ротационных с одной или более *тележками*.

Печи ротационные используются в *хлебопекарной и кондитерской промышленности* для периодической выпечки пищевых изделий, содержащих муку, воду и другие добавки. Настоящий стандарт *распространяется только на печи хлебопекарные ротационные*, предназначенные для выпечки пищевых изделий, не содержащих летучих горючих ингредиентов.

Данный стандарт *устанавливает также* требования безопасности при конструировании, изготовлении, монтаже, транспортировании, санитарной обработке, обслуживании и работе печей хлебопекарных ротационных, которые приведены в руководстве *по эксплуатации*, подготовленном изготовителем.

Существенными опасностями, учитываемыми настоящим стандартом, являются механические (порез, защемление, удар, потеря устойчивости), электрические, термические, эргономические и гигиенические (см. раздел 5). Шум не считается существенной опасностью печей хлебопекарных ротационных.

Опасности, возникающие при использовании в печах ротационных газообразного *или жидкого* топлива, настоящим стандартом не учитываются.

Данный стандарт не распространяется на опытные и испытываемые образцы при их разработке изготовителем и бытовые хлебопекарные печи.

*Настоящий стандарт применяется совместно с ГОСТ Р 50620, ГОСТ 26582 и ГОСТ 12.2.124.*

Указанный стандарт неприменим к печам хлебопекарным ротационным, выпущенным до даты его опубликования.

## 2 Нормативные ссылки

В настоящем стандарте использованы нормативные ссылки на следующие стандарты:

Технический регламент «О безопасности машин и оборудования». Утвержден постановлением Правительства Российской Федерации от 15 сентября 2009 г. № 753 «Об утверждении технического регламента «О безопасности машин и оборудования»

ГОСТ Р ЕН 614-1—2003 Безопасность оборудования. Эргономические принципы конструирования. Часть 1. Термины, определения и общие принципы конструирования

ГОСТ Р ИСО 11228-1—2009 Система стандартов безопасности труда. Эргономика. Ручная обработка грузов. Часть 1. Поднятие и переноска. Общие требования

ГОСТ Р ИСО 12100-2—2007 Безопасность машин. Основные понятия, общие принципы конструирования. Часть 2. Технические принципы

ГОСТ Р ИСО 13849-1—2003	Безопасность оборудования. Элементы систем управления, связанные с безопасностью. Часть 1
ГОСТ Р 50620—93	Машины и оборудование для хлебопекарной промышленности. Требования безопасности
ГОСТ Р 51402—99 (ИСО 3746—95)	Шум машин. Определение уровней звуковой мощности источников шума по звуковому давлению. Ориентировочный метод с использованием измерительной поверхности над звукоотражающей плоскостью
ГОСТ Р 51838—2001	Безопасность машин. Электрооборудование производственных машин. Методы испытаний
ГОСТ Р МЭК 60204-1—2007	Безопасность машин. Электрооборудование машин и механизмов. Часть 1. Общие требования
ГОСТ 2.601—2006	Единая система конструкторской документации. Эксплуатационные документы
ГОСТ 9.032—74	Единая система защиты от коррозии и старения. Покрытия лакокрасочные. Группы, технические требования и обозначения
ГОСТ 9.104—79	Единая система защиты от коррозии и старения. Покрытия лакокрасочные. Группы условий эксплуатации
ГОСТ 12.1.003—83	Система стандартов безопасности труда. Шум. Общие требования безопасности
ГОСТ 12.1.012—2004	Система стандартов безопасности труда. Вибрационная безопасность. Общие требования
ГОСТ 12.1.019—79	Система стандартов безопасности труда. Электробезопасность. Общие требования и номенклатура видов защиты
ГОСТ 12.1.030—81	Система стандартов безопасности труда. Электробезопасность. Защитное заземление, зануление
ГОСТ 12.1.050—86	Система стандартов безопасности труда. Методы измерения шума на рабочих местах
ГОСТ 12.2.007.0—75	Изделия электротехнические. Общие требования безопасности
ГОСТ 12.2.124—90	Система стандартов безопасности труда. Оборудование продовольственное. Общие требования безопасности
ГОСТ 2789—73	Шероховатость поверхности. Параметры и характеристики
ГОСТ 5632—72	Стали высоколегированные и сплавы коррозионно-стойкие, жаростойкие и жаропрочные. Марки
ГОСТ 12969—67	Таблички для машин и приборов. Технические требования
ГОСТ 12971—67	Таблички прямоугольные для машин и приборов. Размеры
ГОСТ 14254—96 (МЭК 529—89)	Степени защиты, обеспечиваемые оболочками (код IP)
ГОСТ 21130—75	Изделия электротехнические. Зажимы заземляющие и знаки заземления. Конструкция и размеры
ГОСТ 21786—76	Система «Человек—машина». Сигнализаторы звуковые неречевых сообщений. Общие эргономические требования
ГОСТ 21829—76	Система «Человек—машина». Кодирование зрительной информации. Общие эргономические требования
ГОСТ 22613—77	Система «Человек—машина». Выключатели и переключатели поворотные. Общие эргономические требования
ГОСТ 22614—77	Система «Человек—машина». Выключатели и переключатели клавишные и кнопочные. Общие эргономические требования
ГОСТ 22615—77	Система «Человек—машина». Выключатели и переключатели типа «Тумблер». Общие эргономические требования
ГОСТ 23941—2002	Шум машин. Методы определения шумовых характеристик. Общие требования
ГОСТ 26582—85	Машины и оборудование продовольственные. Общие технические условия
ГОСТ 30691—2001 (ИСО 4871—96)	Шум машин. Заявление и контроль значений шумовых характеристик
ГОСТ 31171—2003 (ИСО 11200:1995)	Шум машин. Руководство по выбору метода определения уровней звукового давления излучения на рабочем месте и в других контрольных точках
ГОСТ 31172—2003 (ИСО 11201:1995)	Шум машин. Измерение уровней звукового давления излучения на рабочем месте и в других контрольных точках. Технический метод в существенно свободном звуковом поле над звукоотражающей плоскостью

ГОСТ 31191.1—2004 (ИСО 2631-1:1997) Вибрация и удар. Измерение общей вибрации и оценка ее воздействия на человека. Часть 1. Общие требования

ГОСТ 31319—2006 (ЕН 14253:2003) Вибрация. Измерение общей вибрации и оценка ее воздействия на человека. Требования к проведению измерений на рабочих местах

**П р и м е ч а н и е** — При пользовании настоящим стандартом целесообразно проверить действие ссылочных стандартов в информационной системе общего пользования — на официальном сайте Федерального агентства по техническому регулированию и метрологии в сети Интернет или по ежегодно издаваемому информационному указателю «Национальные стандарты», который опубликован по состоянию на 1 января текущего года, и по соответствующим ежемесячно издаваемым информационным указателям, опубликованным в текущем году. Если ссылочный стандарт заменен (изменен), то при пользовании настоящим стандартом следует руководствоваться заменяющим (измененным) стандартом. Если ссылочный стандарт отменен без замены, то положение, в котором дана ссылка на него, применяется в части, не затрагивающей эту ссылку.

### 3 Термины и определения

В настоящем стандарте применены следующие термины с соответствующими определениями:

3.1 **пекарная камера**: Внутренний объем печи хлебопекарной ротационной, предназначенный для размещения в нем тестовых заготовок.

3.2 **стеллажная тележка**: Транспортно-технологическое оборудование в виде оснащенной колесами или роликами многоуровневой платформы, на которую установлены стеллажи, предназначенные для расположения и подачи тестовых заготовок в пекарную камеру для выпечки продукции.

3.3 **тестовые заготовки**: Полуфабрикат хлебобулочных и кондитерских изделий, подготовленный для термической обработки (выпечки).

3.4 **поворотный стол**: Устройство пекарной камеры, обеспечивающее фиксацию и вращение тележки с тестовыми заготовками с целью их равномерного прогрева при выпечке.

3.5 **стрела**: Устройство, предназначенное для крепления тележки к механизму вращения внутри пекарной камеры.

### 4 Устройство и принцип действия

Печь хлебопекарная ротационная состоит из следующих основных частей (см. рисунок 1):

- а) корпус *в виде блочной конструкции* со встроенными панелями;
- б) пекарная камера с дверью для доступа внутрь;
- в) *тепловой блок* с нагревательным элементом;
- г) система циркуляции горячего воздуха;
- д) тележка и противни (*подовые листы*);
- е) поворотный стол с *приводом* для вращения тележки;
- ж) парогенератор (*система подачи воды и набор компонентов для ее испарения*);
- з) выпускное отверстие для паров улека;
- и) панель управления;
- к) дополнительные устройства (например, камера сгорания, форсунки, отводящая труба);
- л) устройство для удерживания тележки (платформы).

Пекарная камера обогревается воздухом, циркулирующим по замкнутому контуру. Интенсивность воздушного потока регулируется изменением размера щелей между неподвижными и подвижными панелями (заслонками) шибера блока.

Технологический пар для увлажнения тестовых заготовок вырабатывается парогенератором, при этом количество поступающей воды, предназначенной для парообразования, задается программой или подается вручную.

Тележка с тестовыми заготовками закатывается в печь и устанавливается на поворотном столе или подвешивается на стрелу, соединенную с верхним приводом вращения.

**П р и м е ч а н и е** — В разделе 4 дополнительно по отношению к ЕН 1673:2000 приведено описание устройства и принципа действия печи хлебопекарной ротационной с целью предоставления более полной информации, необходимой для конструирования и изготовления печей.

Влажность воздуха в пекарной камере печей хлебопекарных ротационных регулируется *изменением количества подаваемого в камеру пара под давлением, близким к атмосферному.*

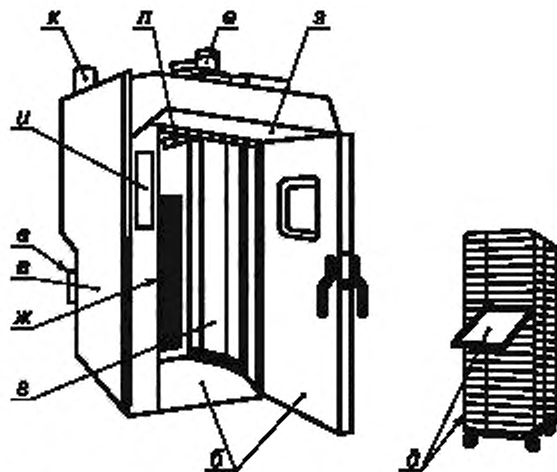


Рисунок 1 — Основные компоненты печи хлебопекарной ротационной

## 5 Перечень опасностей

Данный раздел включает в себя опасности, идентифицированные на основе оценки рисков как специфические и существенные для печей хлебопекарных ротационных и требующие определенных действий для снижения риска.

Кроме того, при конструировании должны учитываться другие опасности, которые для печей хлебопекарных ротационных не являются существенными, но могут оказывать влияние на здоровье обслуживающего персонала, например шум и вибрация.

*Примечание* — Идентификация и оценка риска отвечают требованиям технического регламента «О безопасности машин и оборудования».

### 5.1 Механические опасности

Существенные механические опасности:

- порез или отрезание;
- защемление;
- удар;
- потеря устойчивости.

На рисунке 2 представлены примеры опасных зон:

Зона 1 — тележка в пекарной камере печи.

Опасность пореза, защемления, удара;

Зона 2 — механизм привода печи.

Опасность пореза, защемления;

Зона 3 — пространство между тележкой, находящейся в дверном проеме, и боковинами дверного проема печи.

Опасность пореза, защемления, удара.

Все зоны — острые углы и кромки на доступных для обслуживающего персонала деталях.

Опасность пореза.

Существует также опасность потери устойчивости при вращении тележки и падении ее и противней в пекарной камере.

### 5.2 Электрические опасности

Опасности электрического удара от прямого или косвенного контакта с электрическими компонентами.

Опасность внешнего воздействия на электрические компоненты (например, при промывке водой).

### 5.3 Термические опасности

5.3.1 Опасность ожога из-за возможного выброса горячего воздуха и пара из пекарной камеры при открывании двери печи.

5.3.2 Опасность ожога из-за высокой температуры органов ручного управления.



#### 5.4 Опасность взрыва и возгорания

5.4.1 Опасность взрыва при образовании избыточного давления пара внутри пекарной камеры.

5.4.2 Опасность возгорания в пекарной камере при использовании в составе хлебобулочных и кондитерских изделий горючих веществ (например, сахара).

5.4.3 Опасность перегрева и возгорания печи при неквалифицированном управлении нагретым оборудованием.

#### 5.5 Опасность заземления и затягивания

Опасность ожогов и удушья при заземлении и затягивании оператора деталями печи.

#### 5.6 Опасности, обусловленные несоблюдением гигиенических требований

Несоблюдение гигиенических требований может привести к изготовлению некачественных хлебобулочных и кондитерских изделий и, следовательно, возникновению риска для здоровья потребителя из-за, например, физических, химических и микробиологических загрязнений.

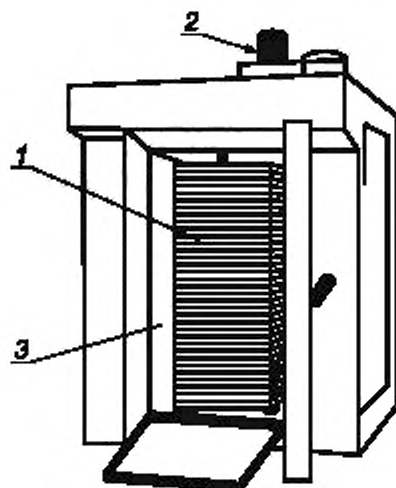


Рисунок 2 — Опасные зоны печи хлебопекарной ротационной

##### Физические причины:

- посторонние включения в тестовых заготовках при их прохождении через печь или из других источников могут вызвать возникновение опасности нанесения вреда здоровью потребителя в виде потери трудоспособности.

##### Химические причины:

- загрязнение пищевых продуктов остатками моющих и дезинфицирующих средств могут привести к возникновению опасности нанесения вреда здоровью потребителя в виде потери трудоспособности.

##### Микробиологические причины:

- порча продуктов может вызвать возникновение опасности пищевого отравления потребителя.

**Примечание** — В 5.6 дополнительно по отношению к ЕН 1673:2000 указаны микробиологические, химические и физические опасности причинения ущерба здоровью потребителя в случаях несоблюдения гигиенических требований, которые необходимо учитывать при конструировании и изготовлении печей.

#### 5.7 Опасности, обусловленные несоблюдением эргономических требований

При загрузке и разгрузке тележки, очистке и обслуживании печей хлебопекарных ротационных существует риск получения оператором травм и механических повреждений в результате неудобного положения тела, подъема тяжелых предметов, защемления и затягивания в печь отдельных частей тела.

## 6 Требования безопасности и санитарии

### 6.1 Общие требования

В соответствии с техническим регламентом «О безопасности машин и оборудования», настоящим стандартом, ГОСТ Р 50620 и ГОСТ 12.2.124 при конструировании должно быть разработано обоснование безопасности печей хлебопекарных ротационных, оригинал которого хранится в конструкторской организации, а копии — на заводе — изготовителе печей хлебопекарных ротационных и у эксплуатационника (см. 15 технического регламента «О безопасности машин и оборудования»).

**Примечание** — Введено дополнительно по отношению к ЕН 1673:2000 для обеспечения соответствия требованиям правовых и нормативных документов, действующих в Российской Федерации.

Кроме того, при конструировании печей хлебопекарных ротационных следует учитывать принципы стандарта ГОСТ Р ИСО 12100-2 для существующих, но несущественных опасностей, не рассматриваемых в настоящем стандарте.

Для уменьшения опасностей применением других сопутствующих стандартов изготовитель должен провести специальную оценку рисков, которая будет частью общей оценки рисков печи.

Все устройства, связанные с безопасностью, и их интерфейсы с системами управления должны соответствовать, по крайней мере, уровням, указанным в стандарте ГОСТ Р ИСО 13849-1.

## 6.2 Требования по обеспечению механической безопасности

Все взаимодействующие с защитными средствами *блокировочные, оградительные и предохранительные устройства должны быть сконструированы в соответствии с техническим регламентом «О безопасности машин и оборудования» (см. приложение № 1, пункты 22, 23, 39, 40 и 41)*, а также удовлетворять следующим требованиям:

- соответствовать гигиеническим нормам, установленным СН 2.2.4/2.1.8.562 [1] и ГН 2.2.5.13 [2];
- иметь защиту от:  
механических повреждений,  
воздействия моющих и дезинфицирующих материалов,  
возможности использования фальсифицированных деталей в блокировочных устройствах.

Примечание — Введено дополнительно по отношению к ЕН 1673:2000 для обеспечения соответствия требованиям нормативных документов, действующих в Российской Федерации.

### 6.2.1 Зона 1: Тележка внутри печи

Системы управления, касающиеся безопасности, должны соответствовать требованиям ГОСТ Р ИСО 13849-1.

Если усилие, необходимое для остановки *вращающейся тележки*, равно или превышает 150 Н, доступ в пекарную камеру, в которой вращается тележка, должен быть предотвращен блокирующей дверью (например, с использованием вращающегося кулачкового переключателя). После открывания двери тележка должна останавливаться в течение не более 3 с. Любая операция, при которой требуется вращение тележки с усилием при открытой двери пекарной камеры, выполняется исключительно с помощью системы «остановка—запуск».

### 6.2.2 Зона 2: Механизм привода

Если расстояние по высоте от пола до опасной точки менее 2,5 м, доступ к внешней трансмиссии может быть предотвращен стационарным защитным ограждением.

### 6.2.3 Зона 3: Пространство между тележкой, находящейся в дверном проеме, и его боковинами

При конструировании следует предусматривать технические решения, предотвращающие травмы рук при закатывании тележек в печь и выкатывании из нее.

Поскольку перемещение тележки осуществляется оператором вручную, выполнять указанную операцию допускается при расстоянии между тележкой, находящейся в дверном проеме, и его боковинами не менее 50 мм.

### 6.2.4 Все зоны — внешние поверхности и кромки

Внешние грубые поверхности и острые кромки печи должны быть зачищены.

Внешние поверхности печей хлебопекарных ротационных допускается изготавливать из коррозионностойкой стали или материалов с лакокрасочными покрытиями по ГОСТ 9.032 и ГОСТ 9.104.

Металлические и неметаллические неорганические покрытия должны соответствовать требованиям ГОСТ 9.301 и ГОСТ 9.303.

Примечание — Введено дополнительно по отношению к ЕН 1673:2000 для обеспечения соответствия требованиям нормативных документов, действующих в Российской Федерации.

### 6.2.5 Потеря устойчивости

#### 6.2.5.1 Устойчивость тележки, устанавливаемой в пекарную камеру

Если высота порога печи превышает 10 мм (см. рисунок 3а), для предотвращения опрокидывания тележки, устанавливаемой в пекарную камеру, печь должна быть оборудована рампой или другими соответствующими приспособлениями.

#### 6.2.5.2 Устойчивость тележки при вращении

Во избежание опрокидывания *тележки* при вращении и включении/выключении двигателя может быть применено одно из решений, представленных в качестве примеров на рисунке 3 (а, б, в). Допускаются другие технические решения, обеспечивающие тот же уровень безопасности.

Подъемным устройством *тележка* вручную (см. рисунок 3б) устанавливается на систему вращения и затем опускается на платформу. *Тележка* должна быть устойчивой при вращении. Это может быть обеспечено совмещением осей вращения *тележки* и механизма вращения печи или другими средствами.

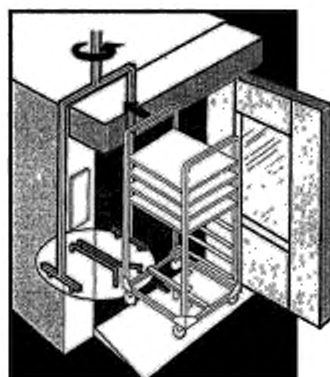
#### 6.2.5.3 Устойчивость *тележки*

*Тележка* должна быть устойчивой при наклоне до  $10^\circ$  в большинстве неблагоприятных положений.

#### 6.2.5.4 Устойчивость *противней*

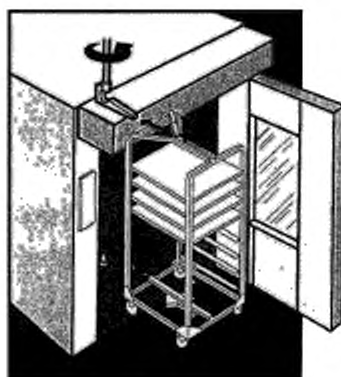
При поставке *противней* со стороны конструкция *тележки* должна исключать их *непредвиденное самопроизвольное смещение*, особенно при загрузке в печь и выгрузке из нее. Если наклон пола превышает  $10^\circ$ , *противни* необходимо закрепить на *стеллаже тележки*.

Если *противни* не поставляются изготовителем, эти требования должны быть приведены в руководстве по эксплуатации.



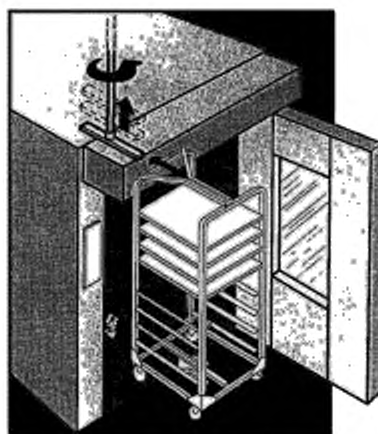
а – поворотная платформа с рамой

Тележка вручную устанавливается на поворотную платформу



б – подъемное устройство механизма вращения

Тележка вручную устанавливается и крепится к механизму вращения



в – устройство автоматического подъема

Стрела вручную пристыковывается к подъемной системе и автоматически поднимает *тележку* при закрывании двери

Рисунок 3 — Примеры систем установки *тележки*

### 6.3 Требования по обеспечению электрической безопасности

#### 6.3.1 Общие требования

Электрическое оборудование печей хлебопекарных ротационных должны соответствовать требованиям безопасности, установленным ГОСТ 12.1.019, ГОСТ 12.2.007.0, ГОСТ 12.2.124 и ГОСТ Р МЭК 60204-1 (разделы 4—16), «Правилами технической эксплуатации электроустановок потребителей» [3] и указанным ниже требованиям.

Выключатели, которые могут подвергаться воздействию воды, например при промывке, должны быть защищены до соответствующего уровня кода IP (см. 6.3.8.1).

#### 6.3.2 Защита от поражения электрическим током (см. 6 ГОСТ Р МЭК 60204-1:2007)

##### 6.3.2.1 Промывка водой

Печи, представленные в настоящем стандарте, не предназначены для промывки водой.

##### 6.3.2.2 Электрическое оборудование должно соответствовать 4, 7 и 14 ГОСТ Р МЭК 60204-1.

#### 6.3.3 Подключение к электропитанию (см. 7 ГОСТ Р МЭК 60204-1)

Для печей, питающихся от однофазного источника тока, достаточно устройства для его обнаружения и прерывания в фазовом проводнике.

#### 6.3.4 Защита от повреждения заземления в сети управления (см. 8.2.8 и 8.3 ГОСТ Р МЭК 60204-1)

Для оборудования, питающегося от однофазного источника тока и заземленного нейтрального провода, не требуется двухполюсного прерывателя в сети управления. На фазовом проводе должен быть установлен однополюсный прерыватель.

#### 6.3.5 Экстренная остановка (см. 10.8 ГОСТ Р МЭК 60204-1)

Печи хлебопекарные ротационные следует оборудовать по крайней мере одним устройством экстренной остановки, если проведенная изготовителем оценка рисков показала, что:

- такое устройство действительно сокращает время, требующееся для остановки;
- или не требуется принятия других специальных мер, соответствующих уровню риска.

В конструкциях печей хлебопекарных ротационных, в которых не выявлено существенных рисков, допускается устройство экстренной остановки не устанавливать. Однако особое внимание следует обратить на доступность выключателя «Выкл» с рабочего места оператора.

#### 6.3.6 Ограждение электродвигателя (см. 14.2 ГОСТ Р МЭК 60204-1)

Если степень защиты электродвигателя ниже IP23, он должен иметь кожух, который гарантирует этот минимальный уровень.

### 6.3.7 Защита от воды

#### 6.3.7.1 Степени защиты печей

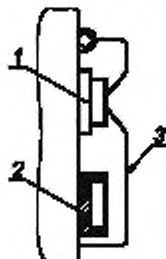
Печи хлебопекарные ротационные должны иметь степень защиты электрооборудования не менее IP 54 по ГОСТ 14254—96 (МЭК 529—89).

#### 6.3.7.2 Кожухи

Для предотвращения попадания воды:

- внутренние электрические компоненты, находящиеся в зоне риска, должны быть закрыты кожухами;
- рекомендуется применение мембранных или аналогичных им выключателей.

Кожухи, защищающие электрические компоненты, следует устанавливать над уровнем пола на высоте, обеспечивающей доступ к выключателям «Вкл» и «Выкл» и не затрудняющей в закрытом состоянии пользование выключателем «Выкл» (см. рисунок 4).



1 — выключено, 2 — включено, 3 — защитный кожух («Выкл»)

Рисунок 4 — Выключатель с кожухом

6.3.8 При монтаже электропроводов на конце изоляции каждого провода или жилы кабеля должна быть нанесена маркировка в соответствии с конструкторской документацией. Длина концов проводов, предназначенных для подсоединения к электрооборудованию печей хлебопекарных ротационных, должна обеспечивать двукратную концевую заделку проводов.

6.3.9 Сопротивление изоляции проводников должно составлять не менее 1 МОм.

6.3.10 Заземление печей следует выполнять по ГОСТ 21130. Сопротивление между зажимом заземления и любой другой токопроводящей частью, которая может оказаться под напряжением, не должно превышать 0,1 Ом.

6.3.11 Электрическая прочность изоляции должна обеспечивать отсутствие пробоев и ее поверхностного перекрытия при испытательном напряжении 1000 В переменного тока в течение 60 с.

6.3.12 В печах следует предусмотреть защиту от несанкционированного включения при восстановлении прерванной подачи электроэнергии.

6.3.13 При размещении электрических компонентов в отдельном электрическом шкафу необходимо предусмотреть запирающее устройство — замок с ключом.

**Примечание** — В 6.3.7—6.3.13 приведены дополнительные по отношению к ЕН 1673:2000 требования электрической безопасности, действующие в Российской Федерации, обязательные для применения при конструировании и изготовлении печей хлебопекарных ротационных.

## 6.4 Требования по обеспечению термической безопасности

### 6.4.1 Выброс пара

Выброс пара должен предотвращаться, например, использованием предохранительного устройства, срабатывающего при открывании двери.

Табличку с нанесенным несмываемой краской предупреждением о соблюдении осторожности при открывании двери рекомендуется разместить на ее передней стенке. При открывании двери пекарной камеры должны автоматически отключаться:

- механизм привода печи;
- предохранительное устройство;
- автоматизированное устройство подачи воды для выработки пара;
- система циркуляции воздуха.

### 6.4.2 Горячие внешние поверхности

Во избежание получения ожогов от горячих внешних поверхностей термоизоляция печи должна обеспечивать температуру внешних металлических поверхностей не более 70 °С.

При этом оператору следует использовать индивидуальные средства защиты (перчатки).

### 6.4.3 Ручное управление

Температура поверхностей всех металлических рычагов, рукоятки и других органов ручного управления без покрытия, которые удерживаются руками не более 3 с, не должна превышать 65 °С, а деталей из других материалов — 45 °С (см. 4 ГОСТ 12.2.124).

## 6.5 Требования безопасности для исключения возгорания при перегреве

6.5.1 Для предотвращения перегрева печи управление ее работой проводится с помощью регулятора температуры и независимого термостата, исключающих ее повышение в пекарной камере более чем до 300 °С.

6.5.2 Во избежание превышения допустимого уровня давления в пекарной камере должно быть установлено устройство, обеспечивающее работу клапанов сброса давления пара в безопасном направлении до момента открывания двери.

## 6.6 Требования безопасности при нахождении оператора внутри печи с запертой дверью

Для обеспечения безопасности оператора, оказавшегося запертым внутри печи, необходимо предусмотреть следующие меры:

- двери высотой более 80 см оборудовать открывающим их изнутри устройством, которое приводится в действие при усилении не более 125 Н;
- для осмотра пекарной камеры оснастить дверь проемом, закрытым прозрачным термостойким материалом, выдерживающим температуру не менее 300 °С.

## 6.7 Санитарно-гигиенические требования

### 6.7.1 Общие требования

Печи должны быть сконструированы и изготовлены в соответствии с требованиями настоящего стандарта, ГОСТ 12.1.003, ГОСТ 12.1.012 и санитарными нормами СН 2.2.4/2.1.8.562 [1] и ГН 2.2.5.13 [2], а также с приложением А.

Примеры трех гигиенических зон приведены на рисунке 5 (а, б).

### 6.7.2 Пищевая зона

К пищевой зоне относятся *противни* (за исключением *тележки*, колес или роликов).

### 6.7.3 Зона распыления

К зоне распыления относятся:

- внутренняя сторона двери пекарной камеры;
- ручки открывания этой двери;
- *тележка*.

### 6.7.4 Непищевая зона

Остальные части печи (включая колеса или ролики *тележки*), не контактирующие с пищевым продуктом.

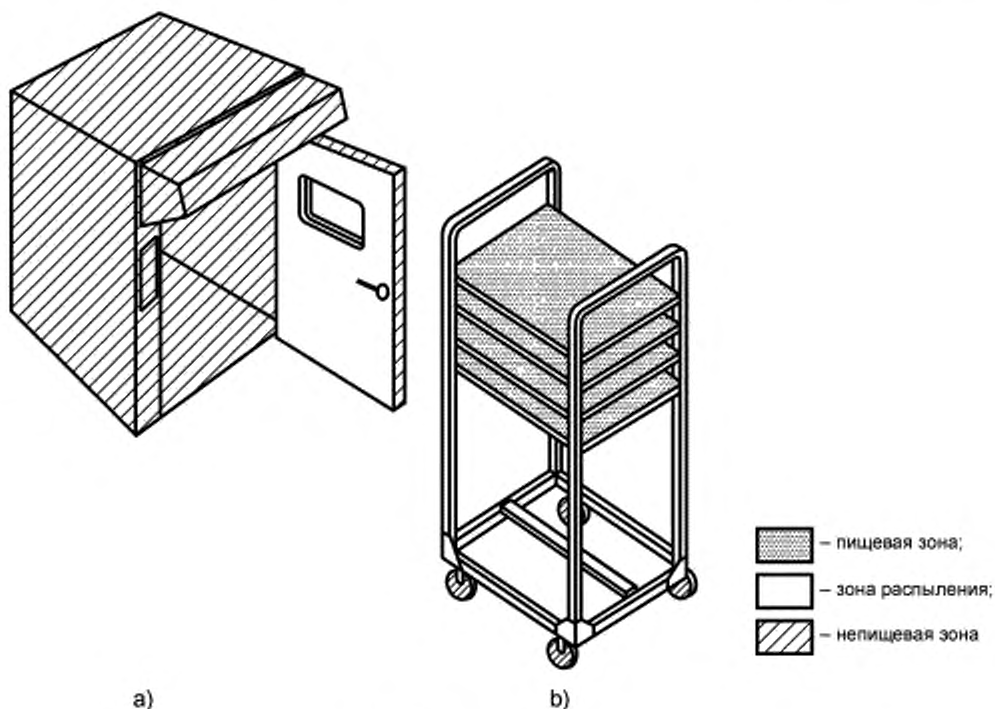


Рисунок 5 — Гигиенические зоны

Теплоизоляционный материал печи должен быть закрыт стальными листами или другим материалом аналогичной прочности.

### 6.7.5 Санитарная обработка и очистка

Поверхности пищевой зоны должны легко очищаться и дезинфицироваться, а моющие и дезинфицирующие жидкости — свободно стекать с этих поверхностей.

Принципы конструирования для обеспечения возможности очистки печей хлебопекарных ротационных приведены в приложении А. В руководство по эксплуатации следует включить *рекомендации* по их очистке и описание методов удаления моющих и дезинфицирующих веществ.

**Примечание** — Дополнительно по отношению к ЕН 1673:2000 указаны требования к санитарной обработке.

#### 6.7.6 Шумовые и вибрационные характеристики

При конструировании, изготовлении, перевозке, хранении и монтаже должны обеспечиваться уровни шума, локальной и общей вибрации, не превышающие показателей, установленных санитарным законодательством Российской Федерации (см. 14 технического регламента «О безопасности машин и оборудования»).

Допустимый уровень звукового давления излучения для печей хлебопекарных ротационных составляет 80 дБА (см. приложение 3 ГОСТ 12.1.003).

Значения виброскорости на рабочем месте в соответствии с ГОСТ 12.1.012 не должны превышать приведенных в таблице 1.

Таблица 1 — Допустимый уровень вибрации на рабочих местах

Среднегеометрическая частота полос, Гц	2,0	4,0	8,0	16,0	31,5	63,0
Допустимое значение виброскорости, дБ	108	99	93	92	92	92

Методы контроля шумовых и вибрационных характеристик приведены в таблице 2.

**Примечание** — Дополнительно по отношению к ЕН 1673:2000 введены предельные шумовые и вибрационные характеристики, действующие в Российской Федерации.

#### 6.8 Требования к эргономическим характеристикам

При конструировании печей хлебопекарных ротационных следует руководствоваться требованиями ГОСТ Р ЕН 614-1, ГОСТ 21786, ГОСТ 21829, ГОСТ 22613, ГОСТ 22614 и ГОСТ 22615.

При конструировании необходимо применять технические решения, исключающие неудобные положения тела оператора при эксплуатации и *техническом обслуживании* печей.

Перемещение *тележек* с чрезмерным усилием должно быть исключено, например использованием материала колес с низким коэффициентом трения или механизма для установки *тележек* в печь.

Усилие, требуемое для перемещения *тележки*, не должно превышать 150 Н.

Объекты массой более 100 кг нельзя поднимать и переносить вручную. В этом случае должно применяться, например, механизированное подъемное устройство.

Органы управления следует располагать в местах, доступных для оператора, в соответствии с указанными национальными стандартами.

## 7 Проверка соблюдения основных требований безопасности и санитарно-гигиенических норм

Настоящий раздел содержит методы испытаний на соответствие требованиям безопасности, приведенные в разделе 6. Все средства безопасности этого раздела имеют четкие критерии доступности.

Проверка выполнения требований безопасности может осуществляться инспектированием, выполнением расчетов или проведением испытаний на оборудовании, работающем в заданном режиме. Допускается частичный демонтаж для проведения некоторых проверок, который не должен исказить их результаты.

Методы проверки представлены в таблице 2.

Таблица 2

Пункт настоящего стандарта	Метод проверки
Механическая опасность (см. 6.2.1)	Измерение времени и усилия срабатывания <i>блокировочных устройств</i> с помощью устройства запуска

Пункт настоящего стандарта	Метод проверки
Механическая опасность (см. 6.2.2)	Измерение и визуальная оценка
Механическая опасность (см. 6.2.3)	Визуальная проверка
Механическая опасность (см. 6.2.4)	То же
Механическая опасность (см. 6.2.5)	Испытания
Механическая опасность (см. 6.2.5.3)	Испытание: после наклона до 10° тележка должна самостоятельно возвращаться в исходное положение
Электрические опасности (см. 6.3)	Проверка в соответствии с разделом 18 ГОСТ Р МЭК 60204-1 и ГОСТ Р 51838. Проверка степеней защиты IP по ГОСТ 14254. Проверка принципиальной электрической схемы. Функциональная проверка исполнения или изучение документации по применению компонентов
Термическая опасность (см. 6.4.1)	Испытание и визуальная проверка
Термическая опасность (см. 6.4.2, 6.4.3)	Измерение
Термическая опасность (см. 6.5)	Проверка наличия в технической документации необходимых устройств (регуляторов, термостата, клапана сброса давления)
Механическая опасность (см. 6.6)	Измерение усилия и визуальная проверка
Опасность от несоблюдения гигиенических требований (см. 6.7)	В соответствии с санитарными нормами СН 2.2.4/2.1.8.562 [4] и ГН 2.2.5.13 [5]
Опасности от шума (см. 6.7.6.1)	По ГОСТ Р 54102, ГОСТ 31172* или ГОСТ 23941* * При наличии соответствующей испытательной базы
Опасности от вибрации (см. 6.7.6.2)	По ГОСТ 12.1.012, ГОСТ 31191.1 и ГОСТ 31319
Эргономика (см. 6.8)	Проверка видимости индикаторов, кнопок. Измерение усилий. Функциональное испытание. Внешний осмотр
Шероховатость поверхности (см. А.2.2)	Измерение шероховатости поверхности, размеров выпуклостей и желобков; проверка качества сварных швов в соответствии с ГОСТ 2789

## 8 Информация для эксплуатационника

### 8.1 Общие требования

Содержание информации, предназначенной для эксплуатационника, должно соответствовать требованиям технического регламента «О безопасности машин и оборудования» и ГОСТ 2.601.

8.2.2 Печи хлебопекарные ротационные должны иметь предупреждающие четкие и нестираемые надписи или знаки о видах опасностей, возникающих при их эксплуатации.

Изготовитель передает эксплуатационнику печей следующую документацию:

- паспорт;
- руководство по эксплуатации.

### 8.2 Руководство по эксплуатации

Руководство по эксплуатации печей хлебопекарных ротационных должно содержать:

#### 8.2.1 Требования к:

- а) обеспечению устойчивости и целостности в процессе перевозки и хранения;
- б) сохранению технических характеристик, обуславливающих безопасность;
- в) упаковке;
- г) консервации;
- д) условиям перевозки и хранения.



При перевозке и хранении печей должны применяться материалы с прочностными и гигиеническими характеристиками, исключающими разрушение упаковки и причинение вреда оборудованию и обслуживающему персоналу;

#### 8.2.2 Информацию по очистке:

- об используемых моющих средствах;
- о рекомендуемых инструментах, методиках и периодичности очистки;
- о необходимых мерах предосторожности (например, при остановленной печи с использованием щетки, пластикового скребка, пылесоса и вакуумного очистителя, исключая металлические инструменты);

8.2.3 Меры безопасности при эксплуатации во избежание несчастного случая или повреждения печи:

- порядок и последовательность выполнения операций для безопасной разблокировки оборудования;
- информацию по безопасности операторов в условиях возможного получения ожогов при соприкосновении с деталями печи и от потоков горячего воздуха, исходящих из пекарной камеры при открывании двери;
  - инструкцию для персонала по безопасному ремонту и обслуживанию печи (отключение от источников всех видов энергии, отключение блокировочных устройств, снятие остаточного напряжения);
  - предупреждение о том, что вилка с розеткой при подключении к электросети через разъем должны находиться в пределах видимости оператора;
  - инструкцию об опасности остаточного напряжения, особенно на конденсаторах *при эксплуатации печей, питающихся от однофазного источника тока*;
  - информацию о мощности устройства для защиты от электрической перегрузки в случае применения печей, питающихся от однофазного источника тока;
- спецификацию индивидуальных средств защиты операторов;

8.2.4 Информацию об условиях установки, монтажа и ввода печей в эксплуатацию;

8.2.5 Описание печей хлебопекарных ротационных:

- конструкции, блокировочных и защитных устройств;
- электрооборудования и принципиальной электрической схемы;
- шумовых и вибрационных характеристик;
- опасностей, которые не могут быть полностью исключены при использовании защитных устройств;

8.2.6 Рекомендации по *техническому* обслуживанию, содержащие:

- описание и последовательность выполнения операций разборки и сборки отдельных узлов печей;
- инструкцию по частоте профилактических осмотров и длительности межремонтных циклов в зависимости от вида обслуживания;
- описание используемых смазочных материалов;
- перечень и причины возможных неисправностей, возникающих при эксплуатации печей, и рекомендации по их устранению;
- перечень и описание запасных частей.

**П р и м е ч а н и е** — 8.2.4—8.2.6 введены дополнительно по отношению к ЕН 1673.2000 для подготовки квалифицированного персонала и обеспечения безопасной эксплуатации печей хлебопекарных ротационных.

8.2.7 Руководство по эксплуатации [и любая доступная литература, описывающая возможности печи хлебопекарной ротационной] должно содержать значения шумовых и вибрационных характеристик печи.

## 9 Маркировка

9.1 На видимом месте корпуса печи хлебопекарной ротационной прикрепляется табличка с информацией для эксплуатационника, изготовленная по ГОСТ 12969. Форма таблички — прямоугольная по ГОСТ 12971.

9.2 Табличка должна иметь хорошо различимую четкую и нестираемую идентификационную надпись по ГОСТ 26582 и содержать:

- а) наименование изготовителя и (или) его товарный знак и адрес;

- б) обозначение изделия и (или) серии либо типа, заводской номер;
- в) назначение;
- г) технические характеристики;
- д) обозначение настоящего стандарта;
- е) дату изготовления.

9.3 Сведения, указанные в 9.2 настоящего стандарта, повторяются и поясняются в руководстве по эксплуатации.

Примечание — Содержание раздела 9 частично изменено по отношению к EN 1673:2000 в соответствии с требованиями технического регламента «О безопасности машин и оборудования».

9.4 Для оборудования, предназначенного для европейского рынка (ЕЕА), принята маркировка ЕС, как обозначено в соответствующих директивах.

**Приложение А**  
**(обязательное)**

**Принципы конструирования для обеспечения возможности  
очистки печей хлебопекарных ротационных**

**А.1 Термины и определения**

В настоящем приложении используются следующие определения.

**А.1.1 легко очищаемые поверхности:** Поверхности, сконструированные и изготовленные так, чтобы обеспечить удаление грязи простой промывкой, например вручную *с помощью губки*.

**А.1.2 сопряженные поверхности:** Поверхности, разделяемые расстоянием, меньшим или равным 0,5 мм.

**А.1.3 сочлененные поверхности:** Поверхности, загрязнения между которыми не застревают в мелких трещинах, что затрудняло бы их удаление и представляло таким образом опасность загрязнения.

**А.2 Материалы для изготовления конструкции****А.2.1 Типы материалов**

Для изготовления узлов и деталей, поверхности которых контактируют с пищевыми средами, применяют коррозионностойкие и стойкие к химическим воздействиям стали и сплавы, соответствующие требованиям ГОСТ 5632, и другие материалы, разрешенные для применения *федеральным органом исполнительной власти, осуществляющим функции надзора в сфере защиты прав потребителей и благополучия человека*.

Некоторые материалы (например, пластмассы) следует подвергать общим или специальным испытаниям на миграцию, *если документы поставщика не дают полной гарантии безопасности этих материалов*.

Материалы, не приведенные в перечне разрешенных к применению для контакта с пищевой средой, допустимы, если *испытаниями* подтверждена их пищевая совместимость.

*Наружные поверхности печей хлебопекарных ротационных допускается изготавливать из материалов, имеющих лакокрасочные покрытия, обеспечивающие современный декоративный внешний вид и коррозионную стойкость при эксплуатации и хранении. Лакокрасочные покрытия деталей должны соответствовать ГОСТ 9.032 и ГОСТ 9.104 и указываться на чертежах.*

**А.2.2 Характеристики поверхностей**

Отделка материалов, используемых для изготовления поверхностей, должна обеспечивать легкую очистку в заданном режиме. Согласно ГОСТ 2789 значения шероховатости  $R_z$  должны соответствовать величинам, представленным в таблицах А.1 и А.2.

**А.2.2.1 Характеристики поверхностей для пищевой зоны**

Таблица А.1

Способ обработки	Шероховатость $R_z$ , мкм
Цельнотянутый-прокатанный-скрученный (волочение, прокатка, быстрое вращение)	≤ 34
Формование — литье	≤ 40
Механическая обработка	≤ 34
Литье под давлением: - металлов - пластмасс	≤ 34 ≤ 34
Покрытие: - окраска* - пластмассы* - стекло - металл* *- наилучшие защитные свойства	≤ 22 ≤ 22 ≤ 22 ≤ 22

## А.2.2.2 Характеристики поверхностей для зоны распыления

Таблица А.2

Способ обработки	Шероховатость $R_z$ , мкм
Цельнотянутый-прокатанный-скрученный (волочение, прокатка, быстрое вращение)	$\leq 40$
Формование — литье	$\leq 54$
Механическая обработка	$\leq 54$
Литье под давлением: - металлов - пластмасс	—
Покрытие: - окраска - пластмассы - стекло - металл	$\leq 40$ $\leq 40$ $\leq 40$ $\leq 40$

## А.3 Конструирование

## А.3.1 Соединение внутренних поверхностей

Места соединения должны иметь ту же шероховатость, что и соединяемые поверхности, и быть сконструированы таким образом, чтобы исключить образование любых «мертвых» пространств.

## А.3.1.1 Соединение внутренних поверхностей в пищевой зоне

Две поверхности могут быть соединены закругленной кромкой радиусом  $r_1$  не менее 3 мм, полученной методами.

- механической обработки (нарезания внутри массы материала);
- сгибания листового металла (сгибания и формования);
- конструирования литьем, выдавливанием и выдуванием (см. рисунок А.1.1);
- сварного соединения со шлифованием и полированием (см. рисунок А.1.2);

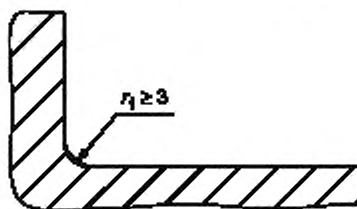


Рисунок А.1.1 — Пищевая зона. Закругленная кромка с радиусом большим, чем кривая с минимальным радиусом  $r_1 = 3$  мм

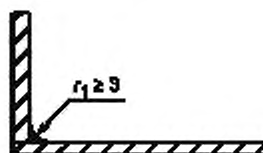


Рисунок А.1.2 — Пищевая зона. Сварное соединение со шлифованием и полированием

Специальных требований к радиусу внутреннего угла  $\alpha_1$  величиной не менее  $135^\circ$  не существует (см. рисунок А.1.3).

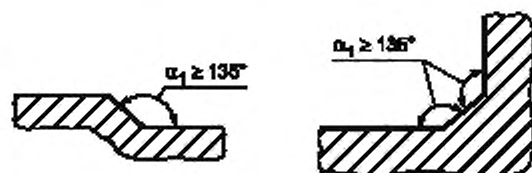
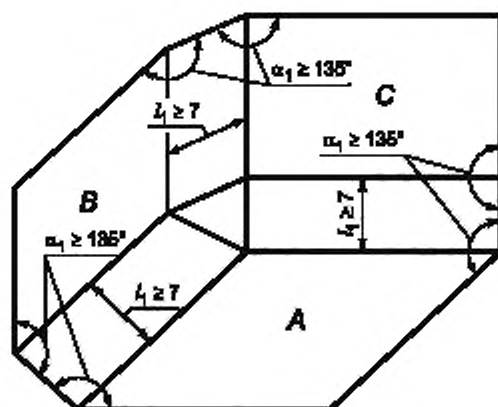


Рисунок А.1.3 — Пищевая зона. Сварное соединение со шлифованием и полированием

- использования двух округлых кромок с радиусом не менее 3 мм и третьего закругления с радиусом не менее 7 мм;
- формирования углов  $\alpha_1$  величиной не менее  $135^\circ$  таким образом, чтобы расстояние  $l_1$  между двумя сгибами было не менее 7 мм (см. рисунок А.1.4).



А, В, С — поверхности

Рисунок А.1.4 — Соединение поверхностей в пищевой зоне

#### А.3.1.2 Соединение внутренних поверхностей в зоне распыления

Если две поверхности перпендикулярны, радиус  $r_2$  должен быть не менее 1 мм (см. рисунок А.2.1).

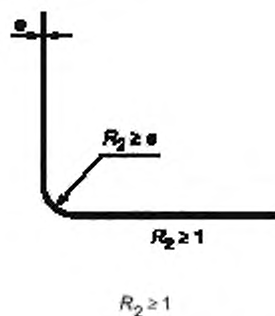


Рисунок А.2.1 — Зона распыления. Две перпендикулярные поверхности

Если внутренний угол  $\alpha_2$  имеет величину от  $60^\circ$  до  $90^\circ$ , радиус  $r_1$  должен быть больше или равен 3 мм (см. рисунок А.2.2).

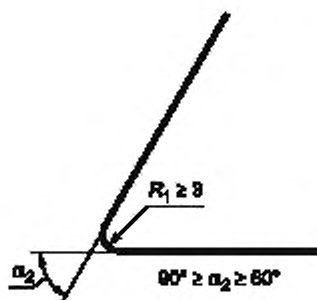


Рисунок А.2.2 — Зона распыления. Внутренний угол  $\alpha_2$  величиной от  $60^\circ$  до  $90^\circ$

Прочность соединения двух перпендикулярных поверхностей гарантирует сварка (см. рисунок А.2.3). При этом рекомендуется окончательное шлифование.

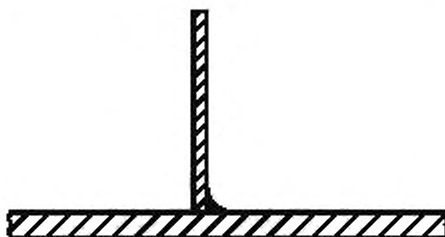


Рисунок А.2.3 — Зона распыления. Две перпендикулярные поверхности, соединенные сваркой

#### А.3.1.3 Соединение внутренних поверхностей в непищевой зоне

Специальных требований не существует.

#### А.3.2 Поверхности в сборе и соединение внахлест

При соединении листов металла необходимо учитывать их расширение и сжатие, связанные с колебаниями температуры.

##### А.3.2.1 Поверхности в сборе и соединение поверхностей внахлест в пищевой зоне

###### А.3.2.1.1 Поверхности в сборе

Соединение поверхностей в сборе осуществляется с помощью.

- непрерывного сварного шва (см. рисунок А.3.1);
- сварного шва с плоской лицевой поверхностью (см. рисунок А.3.2).



Рисунок А.3.1 Пищевая зона. Сварка с формированием непрерывного шва



Рисунок А.3.2 — Пищевая зона. Сварной шов с плоской лицевой поверхностью

#### А.3.2.1.2 Соединение поверхностей внахлест

При обязательных технических ограничениях (например, наличии длинных металлических листовых деталей различной толщины) соединение листов можно осуществлять внахлест. В этом случае соединяемые поверхности привариваются друг к другу с формированием непрерывного шва, когда верхняя поверхность перекрывает нижнюю в направлении потока продукта. Конец перекрывания и угол должны отстоять друг от друга на расстоянии  $h$  не менее 30 мм (см. рисунок А.4.1).

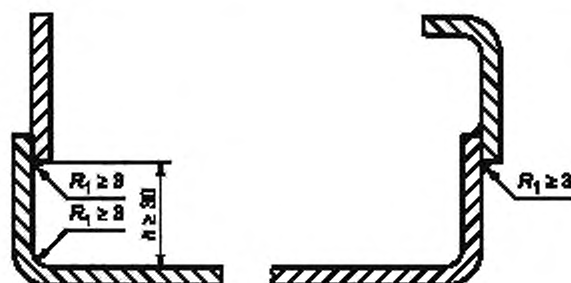


Рисунок А.4.1 — Пищевая зона. Перекрывание верхней поверхностью нижней

Если это невозможно, соединение следует выполнять в соответствии с требованиями к закругленным поверхностям в пищевой зоне (см. А.3.1.1 и рисунок А.4.2) либо с формированием непрерывного и герметичного сплошного шва с плоской лицевой поверхностью. Когда общая толщина перекрывающей детали и стыка более 1 мм, верхняя деталь должна быть уменьшена с целью снижения толщины  $d$  до величины не более 1 мм (см. рисунок А.4.3).

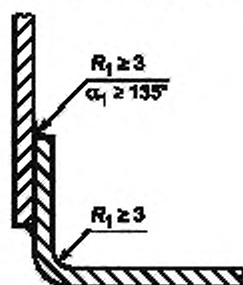


Рисунок А.4.2 — Пищевая зона. Соединения с соблюдением требований к закругленным поверхностям в пищевой зоне

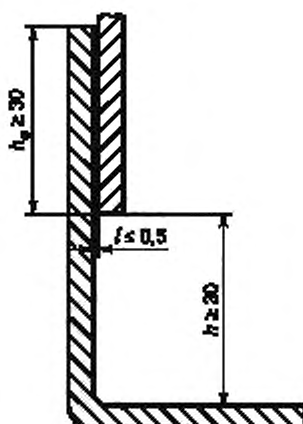


Рисунок А.4.3 — Зона распыления. Соединенные и смонтированные поверхности

А.3.2.2 Поверхности в сборе и соединение внахлест в зоне распыления

Поверхности могут быть:

- склепанными с помощью профиля, который нельзя удалить и можно установить до соединения поверхностей (см. рисунок А.5.1);
- сваренными встык (изгиб детали, используемой для соединения, должен иметь боковую длину  $l_2$  более 6 мм, а стыкуемой детали  $s$  — не может превышать 0,5 мм) (см. рисунок А.5.2);
- соединенными и смонтированными друг с другом (максимальное расстояние  $l$  между ними не более 0,5 мм) с перекрытием верхней поверхностью нижней в направлении потока продукта; размер перекрытия  $h$  должен быть не менее 30 мм для предотвращения утечки жидкости при очистке поверхностей за счет капиллярного эффекта (см. рисунок А.5.3).



Рисунок А.5.1 — Зона распыления. Склепанное соединение

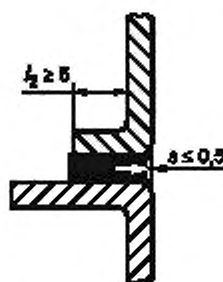


Рисунок А.5.2 — Зона распыления. Сварное соединение встык

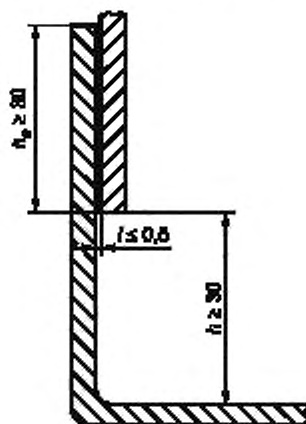


Рисунок А.5.3 — Зона распыления. Соединенные и смонтированные поверхности



А.3.2.3 Поверхности в сборе и соединение внахлест в непищевой зоне  
Особых требований нет.

### А.3.3 Крепеж

А.3.3.1 Крепеж в пищевой зоне

#### А.3.3.1.1 Точечные соединения

В конструкции допускается использование винтов с цилиндрической головкой и шестигранным углублением под ключ, вставляемых в опорную поверхность. При этом конструкция должна соответствовать рисунку А.6, а изготовитель в руководстве по эксплуатации должен дать рекомендации по очистке соединения или по исполнению точечных соединений с применением герметичных и постоянных заглушек в соответствии с требованиями, предъявляемыми к пищевой зоне.

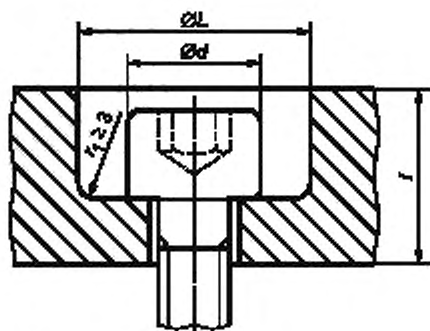


Рисунок А.6 — Пищевая зона. Винт с цилиндрической головкой и шестигранным углублением под ключ, вставляемый в опорную поверхность

#### А.3.3.1.2 Крепление штифтами

Крепление штифтами следует применять только в случае, если его прочность соответствует требованиям к конструкции и выполнено так, чтобы соединяемые поверхности были, по возможности максимально ровными. Изготовитель может устанавливать методику контроля, обеспечивающую соответствие этим требованиям.

#### А.3.3.2 Крепеж в зоне распыления

Крепежные детали, легко поддающиеся очистке, выбираются из вариантов, изображенных на рисунке А.7.

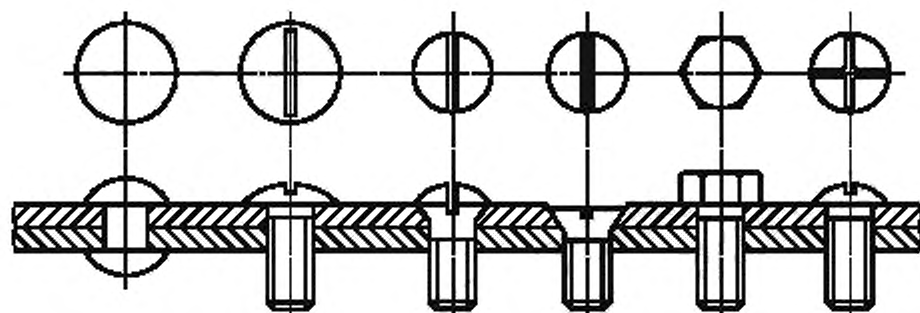


Рисунок А.7 — Пищевая зона. Крепеж, легко поддающийся очистке

При использовании винтов с цилиндрической головкой и шестигранным углублением под ключ, вставляемых в опорную поверхность, конструкция должна соответствовать принципиальной схеме, изображенной на рисунке А.6, для пищевой зоны. В этом случае изготовитель может четко указывать в руководстве по эксплуатации требуемые условия очистки или должен заполнить опорную поверхность герметичными и постоянными заглушками, стойкими к воздействию моющих средств.

#### А.3.3.3 Крепеж в непищевой зоне

Специальных требований нет.

### А.3.4 Ножи и подставки для очистки пространства под печами хлебопекарными ротационными

#### А.3.4.1 Стационарные и ненаклоняемые печи

Стационарные и ненаклоняемые печи *снабжаются ножками или подставками*. Для определения минимальной высоты  $H$  ножек в таблице А.3 представлены обеспечивающие доступ к очищаемым поверхностям минимальные расстояния  $P$ , которые должны учитываться при установке печей (см. рисунок А.8).

Таблица А.3

Минимальное расстояние $P$ , мм	Минимальная высота ножки $H$ , мм
$P \leq 120$	$H \geq 50$
$120 < P \leq 500$	$H \geq 75$
$500 < P \leq 650$	$H \geq 100$
$P > 650$	$H \geq 150$

При отсутствии ножек печь размещают на подставке со встроенными постоянными и защищенными креплениями.

Руководство по эксплуатации должно указать способ крепления печи на подставке.

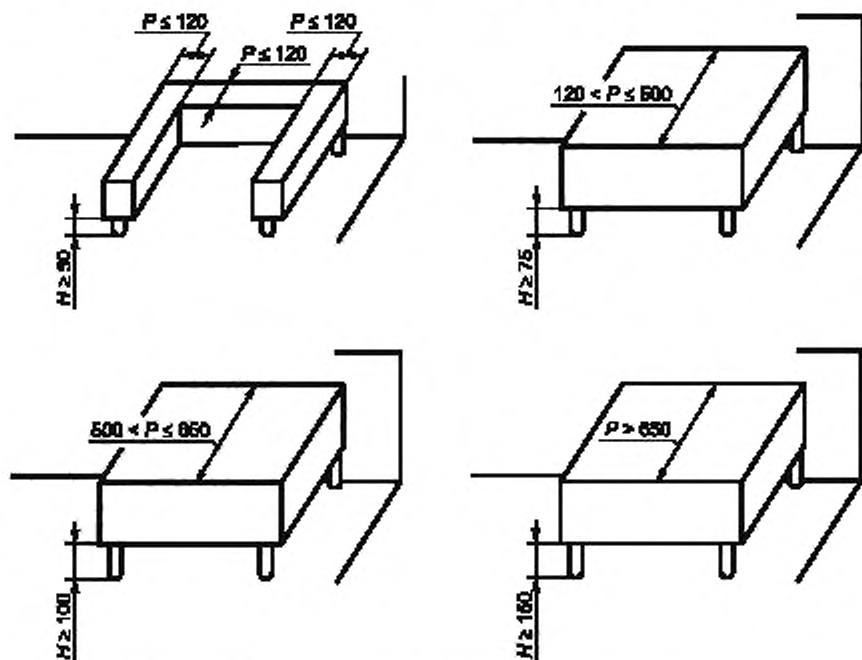


Рисунок А.8 — Подставки для печей хлебопекарных ротационных

#### А.3.4.2 Печи напольного типа

##### А.3.4.2.1 Стационарные печи, имеющие или не имеющие подставки

Стационарные печи, имеющие или не имеющие подставки, следует либо устанавливать на полу и фиксировать с помощью сплошного и герметичного соединения [в этом случае руководство по эксплуатации должно содержать указания на способ фиксации (см. рисунок А.9.1)], либо комплектовать ножками высотой  $H$  не менее 150 мм.

*Примечание* — При установке стационарных печей на полу без ножек или подставки герметизация пространства между их нижней частью и полом проводится эксплуатационником при монтаже.

Если пространство  $L$ , которое должно быть очищено, имеет глубину не более 150 мм, для обеспечения доступа к очищаемым поверхностям высота  $H$  может быть снижена до 100 мм (см. рисунок А.9.2).

Если площадь ножки более 1 дм<sup>2</sup>, ее следует рассматривать как подставку (см. рисунок А.9.3).



Рисунок А.9.1

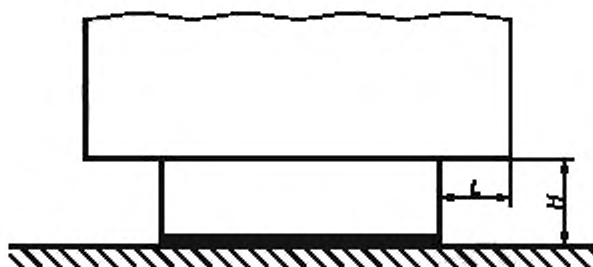


Рисунок А.9.2



Рисунок А.9.3

#### А.3.4.2.2 Передвижные печи

Колеса (ролики), встроенные в ножки печи, должны быть доступны для очистки. Пример представлен на рисунке А.10, где величина  $a$  — зазор между скобой и рабочей поверхностью колеса, а  $b$  — ширина скобы в точках перекрытия ею окружности колеса.

Если  $b \leq 25$  мм, то  $a \geq 3,5$  мм.

Если  $b > 25$  мм, то  $a \geq 6$  мм.

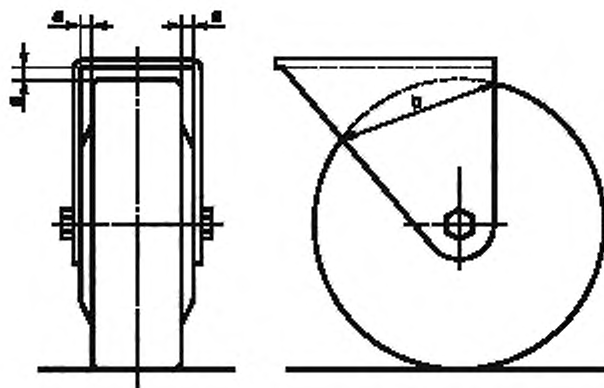


Рисунок А.10 — Пример колеса, доступного для очистки

### А.3.5 Вентиляционные отверстия

#### А.3.5.1 Вентиляционные отверстия в нелицевой зоне

Вентиляционные отверстия должны находиться в нелицевой зоне.

Их конструкция должна исключать любое просачивание внутрь и задержку жидкости в печи.

По возможности в напольных печах следует иметь ограждение от проникновения грызунов во все технические зоны, поэтому размер вентиляционных отверстий может быть не более 5 мм.

#### А.3.5.2 Вентиляционные отверстия в зоне распыления

В случае технической необходимости вентиляционные отверстия допускается располагать в зоне распыления, при этом они должны обеспечивать возможность очистки печи хлебопекарной ротационной.

Размер отверстий  $b$  ограждения должен быть не более 5 мм (см. рисунок А.11).

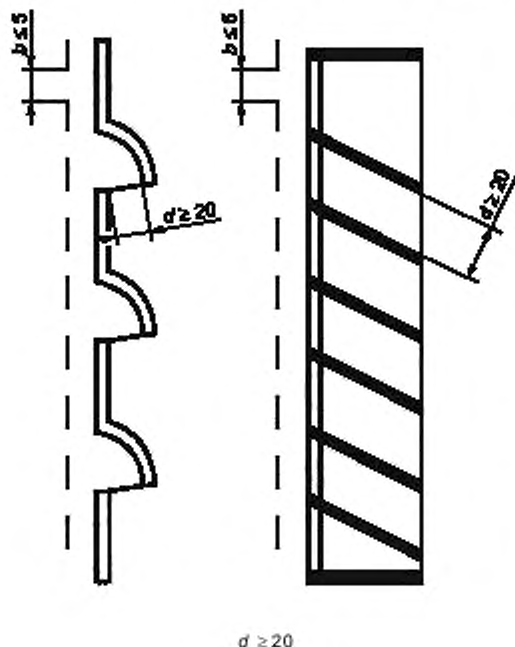


Рисунок А.11

### А.3.6 Шарнирные соединения

По возможности при конструировании печей хлебопекарных ротационных из пищевой зоны должны быть исключены все шарнирные соединения.

При технической необходимости эти соединения, расположенные в пищевой зоне, должны быть легко съемными, а поверхности несъемных деталей — легко доступными и собираемыми с помощью соединения, конструкция которого исключает любое *проникание пыли и влаги или накопление остатков пищевого продукта*.

Доступ к таким зонам возможен, когда ширина прохода  $l_3$  составляет величину не менее двукратной глубины  $p$  — не менее 10 мм (см. рисунок А.12).

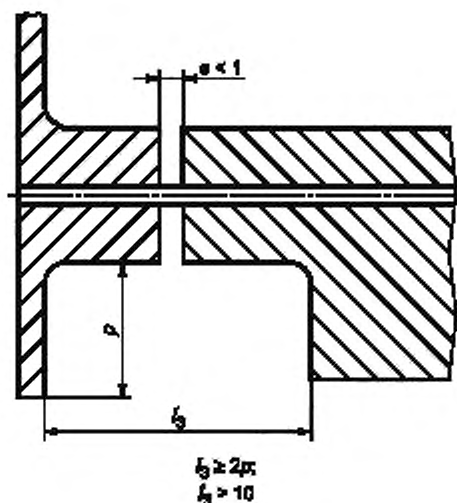


Рисунок А.12 — Шарнирное соединение

### А.3.7 Панель управления

#### А.3.7.1 Панель управления в непищевой зоне

Панель управления следует располагать в непищевой зоне, легко доступной для очистки.

#### А.3.7.2 Панель управления в зоне распыления

Размещение панели управления допускается в зоне распыления, если по техническим причинам ее невозможно разместить в непищевой зоне. В этом случае ее отдельные элементы должны иметь легко очищаемые поверхности.

Расстояние  $L$  между двумя элементами управления не менее:

- 20 мм (см. рисунок А.13.1);
- 12,5 мм, если их высота  $h$  не более 8 мм (см. рисунок А.13.2).

Если указанные требования не могут быть выполнены, элементы управления необходимо защитить колпачками (см. рисунок А.13.3).

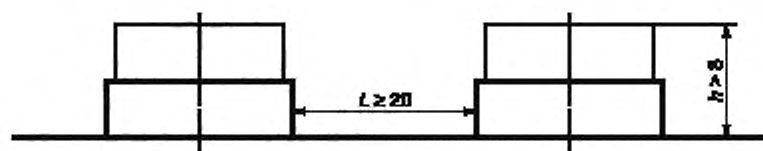


Рисунок А.13.1

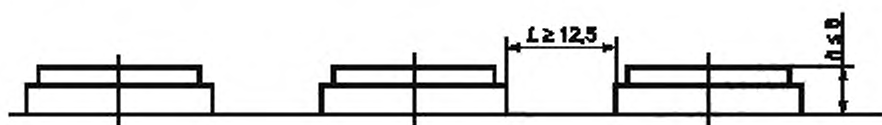


Рисунок А.13.2



Рисунок А.13.3

**Приложение ДА**  
**(справочное)**

**Система правил анализа шума. Второй класс точности**

Система правил анализа шума применяется для печей хлебопекарных ротационных.

**ДА.1 Условия установки и монтажа**

Условия установки и монтажа одинаковы для определения как значений мощности звука, так и уровня звукового давления в конкретных условиях и для целей декларирования.

По условиям испытаний для определения уровня давления излучаемого звука и мощности звуковой эмиссии в соответствии со стандартом ЕН ИСО 3744:1995 измерения могут проводиться на открытой площадке (например, на автостоянке) или в закрытом помещении, которое обеспечивает необходимое пространство, исключающее отражение. Условия проведения испытаний должны соответствовать требованиям, представленным в приложении А стандарта ЕН ИСО 3744:1995. Если мощность звука измеряется в соответствии со стандартом ЕН ИСО 3743-1 (см. ДА.2), условия измерения представлены в этом стандарте.

Следует гарантировать то, чтобы электрические проводники, трубы и воздуховоды, подключенные к оборудованию, не излучали значительной звуковой энергии, что может повлиять на результаты измерений шумов, излучаемых испытуемой печью хлебопекарной ротационной. Это влияние можно исключить закреплением или частичной изоляцией деталей или определением исходящей от них мощности звука.

**ДА.2 Условия работы**

При определении эмиссии звука (мощности звука или уровня звукового давления) *тележка со стеллажами* должна быть пустой и вращаться.

**ДА.3 Измерения**

Продолжительность измерений для определения значений звукового давления (см. ДА.4) и уровня мощности звука (см. ДА.5) должно составлять 30 с.

**ДА.4 Определение уровня звукового давления**

Определение уровня звукового давления (скорректированного по А или, если это существенно, по С-пиковому значению) должно проводиться в соответствии со стандартом ЕН ИСО 11201.

Измерения выполняются при:

- высоте над полом 1,6 м;
- расстоянии от огибающего параллелепипеда — 1 м (по оси печи хлебопекарной ротационной перед панелью управления).

Следует определить значение фонового шума, измеряемого по А-взвешенному пику или на каждой полосе частот. Оно должно быть не менее чем на 6 дБ (предпочтительно более чем на 15 дБ) ниже уровня шума, связанного с работой испытуемой печи хлебопекарной ротационной.

Для получения значения звукового давления в определенном положении следует применять поправочный коэффициент  $K_1$  фонового шума в соответствии со стандартом ЕН ИСО 11201:1996.

**П р и м е ч а н и е** — Дополнительно могут быть измерены уровни звукового давления с использованием другой частоты в полосе частот октавы или одной трети октавы, если это необходимо.

**ДА.5 Определение уровня мощности звука**

Определение скорректированного по А значения мощности звука должно проводиться в соответствии со следующими основополагающими стандартами по звуковому излучению:

- ЕН ИСО 3743-1, если измерения выполняются в испытательном помещении объемом больше  $40 \text{ м}^3$  с жесткими звукоотражающими поверхностями (в помещениях объемом меньше или равном  $100 \text{ м}^3$  могут испытываться печи с максимальным размером не более 1 м, в помещениях объемом свыше  $100 \text{ м}^3$  — только печи с наибольшим размером не более 2 м);
- ЕН ИСО 3744, если измерения выполняются в открытом пространстве с одной или более полусферическими отражающими поверхностями.

**ДА.6 Недостоверность измерений**

Стандартная ошибка (среднеквадратическое отклонение) воспроизводимости в пределах 0,5—4,0 дБ ожидается для скорректированного по А уровня звукового давления, определяемого в соответствии со стандартом ЕН ИСО 11201.

Определение скорректированного по А уровня силы звука в соответствии со стандартами ЕН ИСО 3743-1 и ЕН ИСО 3744 допускает стандартную ошибку воспроизводимости результатов не более 1,5 дБ.

**ДА.7 Информация, которая должна регистрироваться**

Информация, которая должна регистрироваться, включает в себя все технические требования правил оценки шума. Любые отклонения от этой системы и/или от используемых основополагающих стандартов по звуковому излучению необходимо записывать вместе с техническими обстоятельствами, обусловившими такие отклонения.

**ДА.8 Информация, которая должна сообщаться**

В протокол о проведении испытаний следует включать информацию об уровне шума, требуемую изготовителем для подготовки декларации или эксплуатационником — для подтверждения декларируемых значений.

Как минимум, должна быть включена следующая информация:

- наименование изготовителя, тип машины, модель, серийный номер и год выпуска;
- ссылка на основополагающие использованные стандарты по определению шумовых характеристик;
- описание особенностей монтажа и работы;
- положение точки измерения при определении мощности звука и установленные значения шумовых характеристик.

Необходимо подтвердить, что все требования правил оценки уровня шума и/или основополагающих использованных стандартов по звуковому излучению выполнены, или указать невыполненные требования с отклонениями от них и их технические причины.

**ДА.9 Информация и проверка значений уровня эмиссии шума**

В соответствии с ЕН ИСО 4871:1996 заданная шумовая характеристика должна быть представлена в двухчисловой форме.

Следует декларировать значения звукового излучения  $L$  ( $L_{PA}$  и  $L_{WA}$ ) и соответствующие коэффициенты недостоверности ( $K_{PA}$  и  $K_{WA}$ ) согласно 7.2 данного стандарта.

В декларации об уровне звукового излучения необходимо указать, что значения шума определены в соответствии с настоящим стандартом и основополагающими стандартами ЕН ИСО 3743-1:1995, ЕН ИСО 3744:1995 и ЕН ИСО 11201:1996. Если это не соответствует действительности, в декларацию нужно точно указать, какие отклонения от системы правил оценки шума (приложение ДА настоящего стандарта) и/или основополагающих стандартов допущены.

Для подтверждения полученных результатов должна быть проведена проверка в соответствии со стандартом ЕН ИСО 4871:1996 при соблюдении условий монтажа, установки и работы, которые использованы при первоначальном определении значений звукового излучения.

*П р и м е ч а н и е — Текст настоящего приложения совпадает с текстом приложения А (нормативное) «Система правил анализа шума. Класс точности 2» стандарта ЕН 1673:2000 и приводится как справочное, поскольку исключено из стандарта как преждевременное для предприятий пищевой промышленности. В настоящем стандарте использованы методы измерения шумовых характеристик по ГОСТ Р 51402—99 (ИСО 3746—95). Применение ГОСТ 23941—2002, ГОСТ 30691—2001 и ГОСТ 31172—2003 по второму классу точности рекомендуется предприятиям — изготовителям печей хлебопекарных ротационных, имеющим соответствующую испытательную базу.*



Приложение ДБ  
(справочное)

**Связь настоящего европейского стандарта и обязательных  
требований Директивы ЕС 98/37/ЕС**

Европейский стандарт подготовлен по поручению CEN Европейской комиссией и Европейской ассоциацией свободной торговли и поддерживает основные требования Директивы нового подхода по оборудованию (98/37/ЕС) с поправками Директивы 98/79/ЕС.

Если настоящий стандарт представлен в Официальном журнале ЕС в соответствии с требованиями этой директивы и признан в качестве национального стандарта хотя бы одним членом ЕС, соответствие настоящего стандарта нормативным классам, входящим в область его применения, обеспечивается подчинением специальным требованиям директивы, связанной с правилами Европейской ассоциации свободной торговли.

**ПРЕДУПРЕЖДЕНИЕ:** Другие требования и директивы ЕС могут предъявляться к продукту(ам), входящему (им) в область применения настоящего стандарта.

*Примечание — Текст настоящего приложения совпадает с текстом приложения ZA (информативное) «Пункты настоящего Европейского стандарта, касающиеся обязательных требований или других положений Директив 98/37/ЕС» стандарта EN 1673:2000 и приводится как справочное, поскольку действует только для государств — членов ЕС.*

Приложение ДВ  
(справочное)

**Связь настоящего европейского стандарта и обязательных требований  
Директивы ЕС 2006/42/ЕС**

Европейский стандарт подготовлен по поручению CEN Европейской комиссией и Европейской ассоциацией свободной торговли и поддерживает основные требования Директивы нового подхода по оборудованию 2006/42/ЕС.

Если настоящий стандарт представлен в Официальном журнале ЕС в соответствии с требованиями этой директивы и признан в качестве национального стандарта хотя бы одним членом ЕС, соответствие настоящего стандарта нормативным классам, входящим в область его применения, обеспечивается подчинением специальным требованиям Директивы, связанной с правилами Европейской ассоциации свободной торговли.

**ПРЕДУПРЕЖДЕНИЕ:** Другие требования и директивы ЕС могут предъявляться к продукту(там), входящему(им) в область применения настоящего стандарта.

*П р и м е ч а н и е — Текст настоящего приложения совпадает с текстом приложения ZB (информативное) «Пункты настоящего Европейского стандарта, касающиеся обязательных требований или других положений Директивы 2006/42/ЕС» стандарта EN 1673:2000 и приводится как справочное, поскольку действует только для государств — членом ЕС.*

Приложение ДГ  
(справочное)

**Сведения**

**о соответствии ссылочных национальных и межгосударственных стандартов международным стандартам, использованным в качестве ссылочных в примененном европейском региональном стандарте**

Таблица ДГ.1

Обозначение ссылочного национального, межгосударственного стандарта	Степень соответствия	Обозначение и наименование ссылочного международного стандарта
ГОСТ 30691—2000 (ИСО 4871—96)	MOD	ИСО 4871—96 «Акустика. Заявление и подтверждение значений шума, излучаемого машинами и оборудованием»
ГОСТ Р 51402—99 (ИСО 3746—95)	MOD	ИСО 3746—95 «Шум машин. Определение уровней звуковой мощности источников шума по звуковому давлению. Ориентировочный метод с использованием измерительной поверхности над звукоотражающей плоскостью»
ГОСТ Р ИСО 12100-2—2007	IDT	ИСО 12100-2:2003 «Безопасность машин. Основные понятия, общие принципы конструирования. Часть 2. Технические принципы»
ГОСТ Р ИСО 13849-1—2003	IDT	ИСО 13849-1:1999 «Безопасность оборудования. Элементы систем управления, связанные с безопасностью. Часть 1»
ГОСТ Р МЭК 60204-1—2007	IDT	МЭК 60204-1:2005 «Безопасность машин. Электрооборудование машин и механизмов. Часть 1. Общие требования»
ГОСТ Р ЕН 614-1—2003	IDT	ЕН 614-1—95 «Безопасность оборудования. Эргонометрические принципы конструирования. Часть 1. Термины, определения и общие принципы»
ГОСТ 14254—96	IDT	МЭК 529—89 «Степени защиты, обеспечиваемые оболочками (Код IP)»
ГОСТ 31191.1—2004	MOD	ИСО 2631-1:1997 «Вибрация и удар. Измерение общей вибрации и оценка ее воздействия на человека. Часть 1. Общие требования»
ГОСТ 31319—2006	MOD	ЕН 14253:2003 «Вибрация. Измерение общей вибрации и оценка ее воздействия на человека. Требования к проведению измерений на рабочих местах»
<p><b>Примечание</b> — В настоящей таблице использованы следующие условные обозначения:            IDT — идентичные стандарты;            MOD — модифицированные стандарты.</p>		

Приложение ДД  
(справочное)Сопоставление структуры настоящего стандарта со структурой  
европейского регионального стандарта

Таблица ДД.1

Структура настоящего стандарта	Структура европейского регионального стандарта
1 Область применения	1 Область применения
2 Нормативные ссылки	2 Нормативные ссылки
3 Термины и определения	—
4 Устройство и принцип действия	3 Описание
5 Перечень опасностей	4 Перечень опасностей
5.1 Механические опасности	4.1 Механические опасности
5.2 Электрические опасности	4.2 Электрические опасности
5.3 Термические опасности	4.3 Термические опасности
5.4 Опасность взрыва и возгорания	4.4 Опасность взрыва и возгорания
5.5 Опасность заземления и затягивания	4.5 Опасность заземления и затягивания
5.6 Опасности, обусловленные несоблюдением гигиенических требований	4.6 Опасности, возникающие при игнорировании гигиенических требований
5.7 Опасности, обусловленные несоблюдением эргономических требований	4.7 Опасности, возникающие при игнорировании эргономических принципов
6 Требования безопасности и санитарии	5 Требования по гигиене и безопасности и/или их предельные значения
6.1 Общие требования	—
6.2 Требования по обеспечению механической безопасности	5.1 Механические опасности
6.3 Требования по обеспечению электрической безопасности	5.2 Электрические опасности
6.4 Требования по обеспечению термической безопасности	5.4 Опасность взрыва и возгорания
6.5 Требования безопасности для исключения возгорания при перегреве	5.3 Термические опасности
6.6 Требования безопасности при нахождении оператора внутри печи с закрытой дверью	5.5 Опасность заземления и затягивания
6.7 Санитарно-гигиенические требования	5.6 Гигиенические требования
6.8 Требования к эргономическим характеристикам	5.7 Опасности, возникающие при игнорировании эргономических принципов
7 Проверка соблюдения основных требований безопасности и санитарно-гигиенических норм	6 Проверка выполнения требований по безопасности и гигиене и/или их предельных норм
8 Информация для эксплуатационника	7 Информация для использования
	7.1 Маркировка
	7.2 Декларирование уровня шума
8.1 Общие требования	См. 7
8.2 Руководство по эксплуатации	См. 7
9 Маркировка	См. 7.1

Окончание таблицы ДД.1

Структура настоящего стандарта	Структура европейского регионального стандарта
Приложение А (обязательное) Принципы конструирования для обеспечения возможности очистки печей хлебопекарных ротационных	Приложение А (обязательное) Принципы конструирования для обеспечения возможности очистки печей хлебопекарных ротационных
Приложение ДА (справочное) Система правил анализа шума. Второй класс точности	Приложение В (нормативное) Система правил анализа шума. Класс точности 2
Приложение ДБ (справочное) Связь настоящего европейского стандарта и обязательных требований Директивы ЕС 98/37/ЕС	Приложение ЗА (информативное) Пункты настоящего европейского стандарта, касающиеся обязательных требований или других положений Директивы 98/37/ЕС
Приложение ДВ (справочное) Связь настоящего европейского стандарта и обязательных требований Директивы ЕС 2006/42/ЕС	Приложение ЗВ (информативное) Пункты настоящего европейского стандарта, касающиеся обязательных требований или других положений Директивы ЕС 2006/42/ЕС
Приложение ДГ (обязательное) Сведения о соответствии ссылочных национальных и межгосударственных стандартов международным стандартам, использованным в качестве ссылочных в примененном европейском региональном стандарте	—
Приложение ДД (справочное) Сопоставление структуры настоящего стандарта со структурой европейского регионального стандарта	—
Библиография	—

**Библиография**

- [1] СН 2.2.4/2.1.8.562—96 Шум на рабочих местах, в помещениях жилых и общественных зданий и на территории жилой застройки
- [2] ГН 2.2.5.13—2003 Предельно-допустимые концентрации (ПДК) вредных веществ в воздухе рабочей зоны
- [3] Правила технической эксплуатации электроустановок потребителей. Утверждены приказом Министерства энергетики Российской Федерации от 13.01.2003 г. № 6
- [4] РТМ 27-72-15—82 Порядок применения металлов, синтетических материалов и других материалов, контактирующих с пищевой продукцией и средами

---

УДК 664.65.05:658:382.3:006.354

ОКС 67.260

Г 71

ОКП 51 3121

Ключевые слова: печи хлебопекарные ротационные, стеллаж, лекарная камера, тележка, поворотный стол, противни (подовые листы), *подъемное устройство, механизм вращения*

---

Редактор *Е.Г. Кузнецова*  
Технический редактор *В.Н. Прусакова*  
Корректор *Л.Я. Митрофанова*  
Компьютерная верстка *А.Н. Золотаревой*

Сдано в набор 07.02.2012. Подписано в печать 12.03.2012. Формат 60 × 84  $\frac{1}{8}$ . Гарнитура Ариал.  
Усл. печ. л. 4,65. Уч.-изд. л. 4,00. Тираж 136 экз. Зак. 222.

---

ФГУП «СТАНДАРТИНФОРМ», 123995 Москва, Гранатный пер., 4.

[www.gostinfo.ru](http://www.gostinfo.ru) [info@gostinfo.ru](mailto:info@gostinfo.ru)

Набрано во ФГУП «СТАНДАРТИНФОРМ» на ПЭВМ.

Отпечатано в филиале ФГУП «СТАНДАРТИНФОРМ» — тип. «Московский печатник», 105062 Москва, Лялин пер., 6.