
ФЕДЕРАЛЬНОЕ АГЕНТСТВО
ПО ТЕХНИЧЕСКОМУ РЕГУЛИРОВАНИЮ И МЕТРОЛОГИИ



НАЦИОНАЛЬНЫЙ
СТАНДАРТ
РОССИЙСКОЙ
ФЕДЕРАЦИИ

ГОСТ Р МЭК
61347-2-3—
2011

УСТРОЙСТВА УПРАВЛЕНИЯ ДЛЯ ЛАМП

Часть 2-3

Частные требования к аппаратам
пускорегулирующим электронным,
питаемым от источников переменного тока,
для трубчатых люминесцентных ламп

IEC 61347-2-3:2000

Lamp controlgear — Part 2-3: Particular requirements for a.c. supplied electronic
ballasts for fluorescent lamps
(IDT)

Издание официальное



Москва
Стандартинформ
2012

Предисловие

Цели и принципы стандартизации в Российской Федерации установлены Федеральным законом от 27 декабря 2002 г. № 184-ФЗ «О техническом регулировании», а правила применения национальных стандартов Российской Федерации — ГОСТ Р 1.0—2004 «Стандартизация в Российской Федерации. Основные положения»

Сведения о стандарте

1 ПОДГОТОВЛЕН Автономной некоммерческой организацией «СветоС» (АНО «СветоС») на основе собственного аутентичного перевода на русский язык стандарта, указанного в пункте 4

2 ВНЕСЕН Техническим комитетом по стандартизации ТК 332 «Светотехнические изделия»

3 УТВЕРЖДЕН И ВВЕДЕН В ДЕЙСТВИЕ Приказом Федерального агентства по техническому регулированию и метрологии от 30 августа 2011 г. № 245-ст

4 Настоящий стандарт идентичен международному стандарту МЭК 61347-2-3:2000 «Устройства управления для ламп. Часть 2-3. Частные требования к аппаратам пускорегулирующим электронным, питаемым от источников переменного тока, для трубчатых люминесцентных ламп» (IEC 61347-2-3:2000 «Lamp controlgear — Part 2-3: Particular requirements for a.c. supplied electronic ballasts for fluorescent lamps»).

При применении настоящего стандарта рекомендуется использовать вместо ссылочных международных стандартов соответствующие им национальные стандарты Российской Федерации, сведения о которых приведены в дополнительном приложении ДА

5 ВЗАМЕН ГОСТ Р МЭК 928—98

Информация об изменениях к настоящему стандарту публикуется в ежегодно издаваемом информационном указателе «Национальные стандарты», а текст изменений и поправок — в ежемесячно издаваемых информационных указателях «Национальные стандарты». В случае пересмотра (замены) или отмены настоящего стандарта соответствующее уведомление будет опубликовано в ежемесячно издаваемом информационном указателе «Национальные стандарты». Соответствующая информация, уведомление и тексты размещаются также в информационной системе общего пользования — на официальном сайте Федерального агентства по техническому регулированию и метрологии в сети Интернет

© Стандартиформ, 2012

Настоящий стандарт не может быть полностью или частично воспроизведен, тиражирован и распространен в качестве официального издания без разрешения Федерального агентства по техническому регулированию и метрологии

Содержание

1 Область применения	1
2 Нормативные ссылки	1
3 Термины и определения	1
4 Общие требования	2
5 Общие указания по испытаниям	2
6 Классификация	2
7 Маркировка	2
7.1 Обязательная маркировка	2
7.2 Информация, указываемая при необходимости	3
8 Защита от случайного прикосновения к токоведущим деталям	3
9 Контактные зажимы	3
10 Заземление	3
11 Влагостойкость и изоляция	3
12 Электрическая прочность	7
13 Испытание обмоток электронного пускорегулирующего аппарата на теплостойкость	7
14 Аварийные режимы	7
15 Защита присоединенных компонентов	7
16 Аномальные режимы	8
17 Работа электронных пускорегулирующих аппаратов в конце срока службы лампы	9
17.1 Эффекты в конце срока службы лампы	9
17.2 Испытание асимметричным импульсом	9
17.3 Испытание асимметричной рассеиваемой мощностью	11
17.4 Испытание в условиях дефицита эмиттера	12
18 Конструкция	14
19 Пути утечки и воздушные зазоры	14
20 Винты, токопроводящие детали и соединения	14
21 Теплостойкость, огнестойкость и стойкость к токам поверхностного разряда	14
22 Коррозионная стойкость	14
Приложение А (обязательное) Испытание для определения условий, при которых токопроводящие детали, оказавшиеся под напряжением, могут вызывать поражение электрическим током	15
Приложение В (обязательное) Частные требования к электронным пускорегулирующим аппаратам с тепловой защитой	15
Приложение С (обязательное) Частные требования к электронным пускорегулирующим аппаратам со средствами защиты от перегрева	15
Приложение D (обязательное) Требования к проведению тепловых испытаний электронных пускорегулирующих аппаратов с тепловой защитой	15
Приложение E (обязательное) Использование постоянных S , отличных от 4500, при проверке t_w	16
Приложение F (обязательное) Камера, защищенная от сквозняков	16
Приложение G (справочное) Объяснение расчета значений импульсных напряжений	16
Приложение H (обязательное) Испытания	16

ГОСТ Р МЭК 61347-2-3—2011

Приложение I (обязательное) Измерение токов утечки высокой частоты	17
Приложение J (обязательное) Частные дополнительные требования безопасности к электронным пускорегулирующим аппаратам, питаемым от источников переменного и постоянного тока, для аварийного освещения	18
Приложение К (справочное) Компоненты, используемые в схеме испытания асимметричным импульсом.	21
Приложение L (обязательное) Информация по расчету электронного пускорегулирующего аппарата	22
Приложение ДА (справочное) Сведения о соответствии ссылочных международных стандартов ссылочным национальным стандартам Российской Федерации	22
Библиография.	23

УСТРОЙСТВА УПРАВЛЕНИЯ ДЛЯ ЛАМП

Часть 2-3

Частные требования к аппаратам пускорегулирующим электронным, питаемым от источников переменного тока, для трубчатых люминесцентных ламп

Lamp controlgear.

Part 2-3. Particular requirements for a.c. supplied electronic ballasts for fluorescent lamps

Дата введения — 2012—07—01

1 Область применения

Настоящий стандарт устанавливает частные требования безопасности к аппаратам пускорегулирующим электронным (далее — ЭПРА), питаемым от источников переменного тока напряжением до 1000 В включительно частотой 50 или 60 Гц, с рабочими частотами, отличающимися от частоты источника питания люминесцентных ламп по МЭК 60081 и МЭК 60901 и других люминесцентных ламп, работающих на высокой частоте.

Частные требования к ЭПРА со средствами защиты от перегрева приведены в приложении С.

Частные требования к ЭПРА, питаемым от переменного и постоянного тока, для аварийного освещения приведены в приложении J.

Требования к рабочим характеристикам ЭПРА установлены в МЭК 60929.

2 Нормативные ссылки

В настоящем стандарте использованы нормативные ссылки по МЭК 61347-1, раздел 2, и нижеследующие:

МЭК 60598-2-22 Светильники. Часть 2-22. Частные требования. Светильники для аварийного освещения (IEC 60598-2-22 *Luminaires — Part 2-22: Particular requirements — Luminaires for emergency — Luminaires for emergency lighting*)

МЭК 61347-1 Устройства управления для ламп. Часть 1: Общие требования и требования безопасности (IEC 61347-1 *Lamp controlgear — Part 1: General and safety requirements*)

МЭК 61347-2-7 Устройства управления для ламп. Часть 2-7. Частные требования к аппаратам пускорегулирующим электронным, питаемым от источников постоянного тока, для аварийного освещения (IEC 61347-2-7 *Lamp controlgear — Part 2-7: Particular requirements for d.c. supplied electronic ballasts for emergency lighting*)

3 Термины и определения

В настоящем стандарте применены термины по МЭК 61347-1, а также следующие термины с соответствующими определениями:

3.1 **ЭПРА, питаемые от источника переменного тока** (a.c. supplied electronic ballast): Устройство, присоединенное к источнику питания переменного тока, включающее регулирующие элементы для зажигания и работы одной или нескольких люминесцентных ламп, как правило, на высокой частоте.

3.2 **максимальная мощность лампы (для регулируемого ЭПРА)** (maximum value of lamp power (of a controllable ballast): Мощность лампы (световой поток), соответствующая(ий) 8.1 МЭК 60929, если не указано иное изготовителем или ответственным поставщиком.

3.3 **максимально допустимая амплитуда напряжения** (maximum allowed peak voltage): Наивысшая допустимая амплитуда напряжения через любую изоляцию при холостом ходе и в любых нормальных и аномальных режимах. Максимальная амплитуда напряжения зависит от объявленного действующего значения рабочего напряжения (см. таблицу 1).

3.4 **минимальная мощность лампы (для регулируемого ЭПРА)** (minimum value of lamp (of a controllable ballast): Наименьший процент мощности лампы по 3.3, объявленный изготовителем или ответственным поставщиком.

3.5 **ЭПРА, питаемый от источников переменного/постоянного тока, для поддержания аварийного освещения** (a.c/d.c. supplied electronic ballast for maintained emergency lighting): Преобразователь тока, подключенный к основной сети/батарее, содержащий регулирующие элементы для зажигания и работы одной или нескольких люминесцентных ламп, в основном для работы на высокой частоте, для аварийного освещения.

3.6 **резистор, заменяющий катод** (cathode dummy resistor): Резистор, заменяющий катод, указанный в соответствующем листе с параметрами лампы в МЭК 60081 или МЭК 60901 или объявленный изготовителем лампы или ответственным поставщиком.

4 Общие требования

Применяют положения раздела 4 МЭК 61347-1 совместно с нижеследующим дополнительным требованием.

ЭПРА, питаемые от источников переменного и постоянного тока, предназначенные для поддержания аварийного освещения, должны соответствовать требованиям, изложенным в приложении J.

5 Общие указания по испытаниям

Применяют положения раздела 5 МЭК 61347-1 совместно с нижеследующим дополнительным требованием.

Количество образцов для испытаний

Для испытания представляют следующее количество образцов:

- один образец для испытаний по разделам 6—12 и 15—22;

- один образец для испытаний по разделу 14 (при необходимости с изготовителем могут потребоваться дополнительные образцы или компоненты).

Проверку требований безопасности ЭПРА, питаемых от источников переменного и постоянного тока, используемых для аварийного освещения, проводят по приложению J.

6 Классификация

Применяют положения раздела 6 МЭК 61347-1.

7 Маркировка

ЭПРА, являющийся несъемной частью светильника, не маркируют.

7.1 Обязательная маркировка

В соответствии с требованиями 7.2 МЭК 61347-1 ЭПРА, кроме несъемных, должны иметь нижеследующую обязательную четкую и прочную маркировку:

a) по МЭК 61347-1, перечисления a), b), c), d), e), k) и l);

b) символа заземления, в случае необходимости;

c) зажимов заземления для регулируемых ЭПРА;

d) наибольшего рабочего напряжения (действующего значения) по 15.2 между:

- выходными контактными зажимами;

- любым выходным контактным зажимом и заземлением.

Маркировка каждого из этих двух значений должна быть кратной 10 В для рабочего напряжения, равного или менее 500 В, и кратной 50 В — для рабочего напряжения более 500 В. Маркируют два значения наибольшего рабочего напряжения: максимум между выходными контактными зажимами и максимум между любым выходным контактным зажимом и заземлением. Для маркировки выбирают только наиболее высокие значения из этих двух напряжений.

Маркировка должна быть изображена следующим образом:

$U_{\text{ВЫХ}} = \dots В \dots$

7.2 Информация, указываемая при необходимости

В дополнение к вышеуказанной обязательной маркировке, если необходимо, в каталоге изготовителя или другой документации должна быть указана информация для ЭПРА по МЭК 61347-1, пункт 7.1, перечисления h), i) и j).

8 Защита от случайного прикосновения к токоведущим деталям

Применяют положения раздела 10 МЭК 61347-1.

9 Контактные зажимы

Применяют положения раздела 8 МЭК 61347-1.

10 Заземление

Применяют положения раздела 9 МЭК 61347-1.

11 Влагостойкость и изоляция

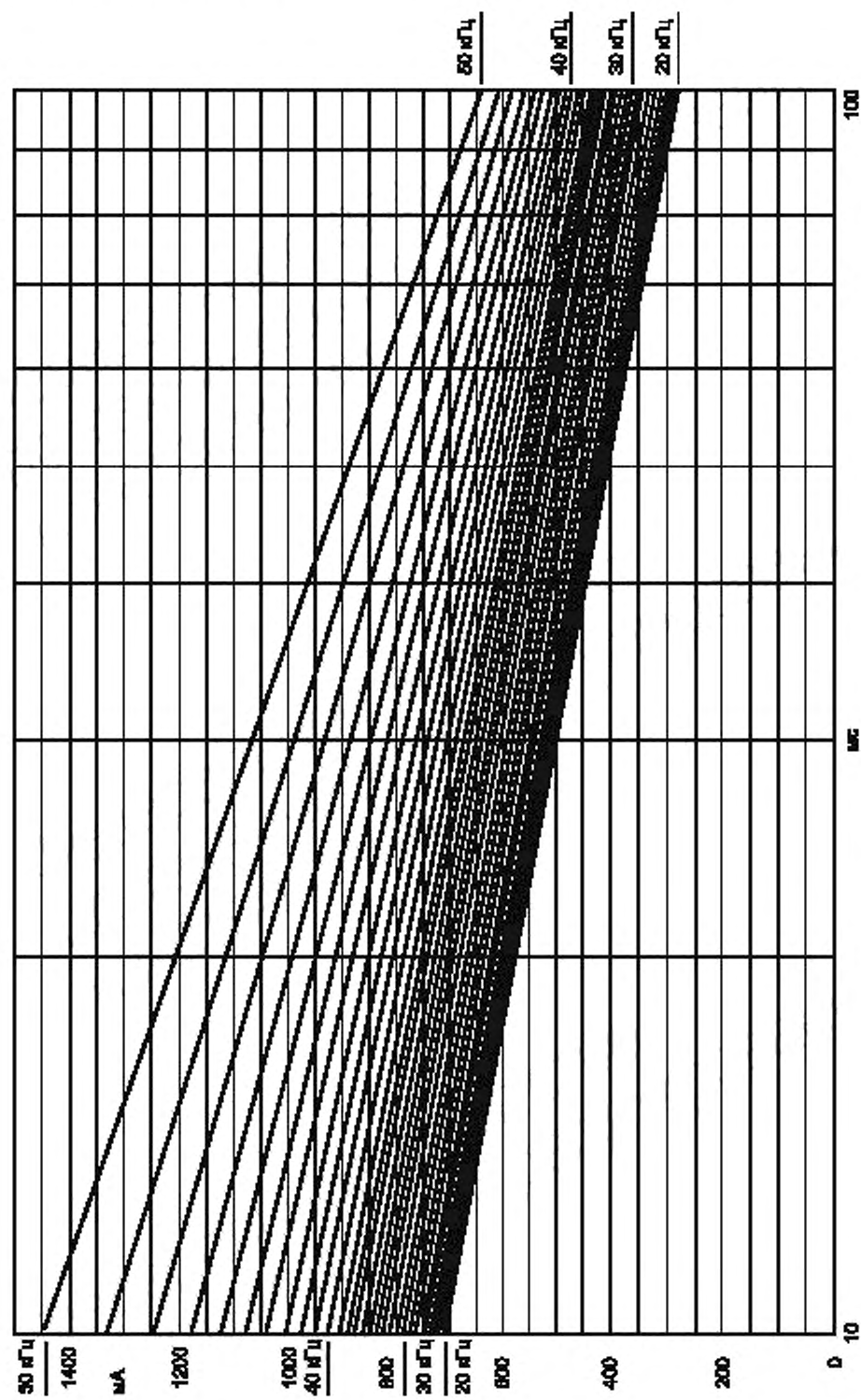
Применяют положения раздела 11 МЭК 61347-1 совместно с нижеследующими дополнительными требованиями.

Ток утечки, который может возникнуть при работе люминесцентной лампы на высокой частоте с ЭПРА, питаемыми от источников переменного тока, не должен превышать значений, приведенных на рисунке 1, при измерении по приложению I. Значения являются действующими значениями.

Предельные значения токов утечки для промежуточных от указанных на рисунке 1 частот получают путем расчета по формуле (в стадии рассмотрения).

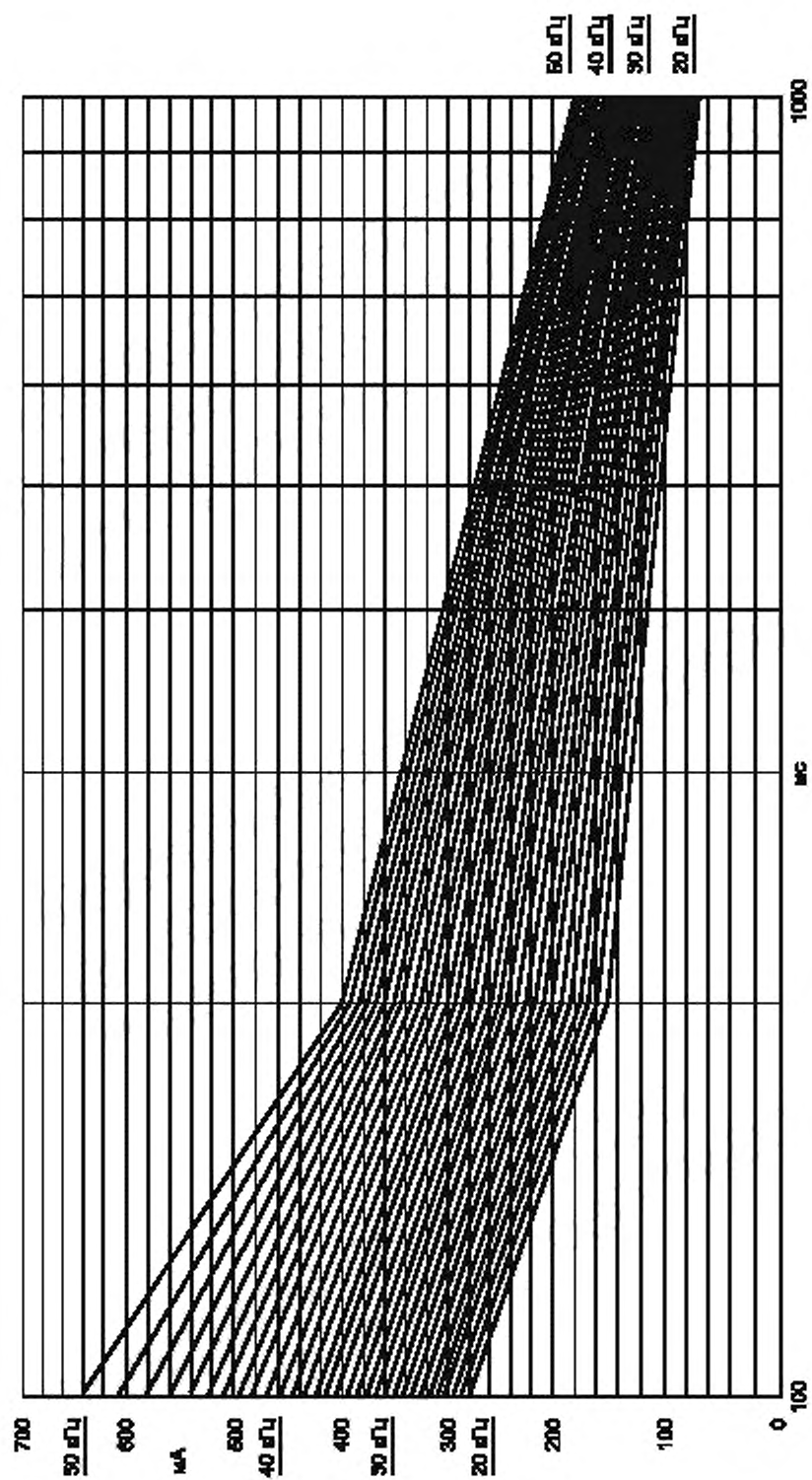
Примечание — Предельные значения токов утечки для частот свыше 50 кГц находятся в стадии рассмотрения.

Проверку этих требований проводят по приложению I.



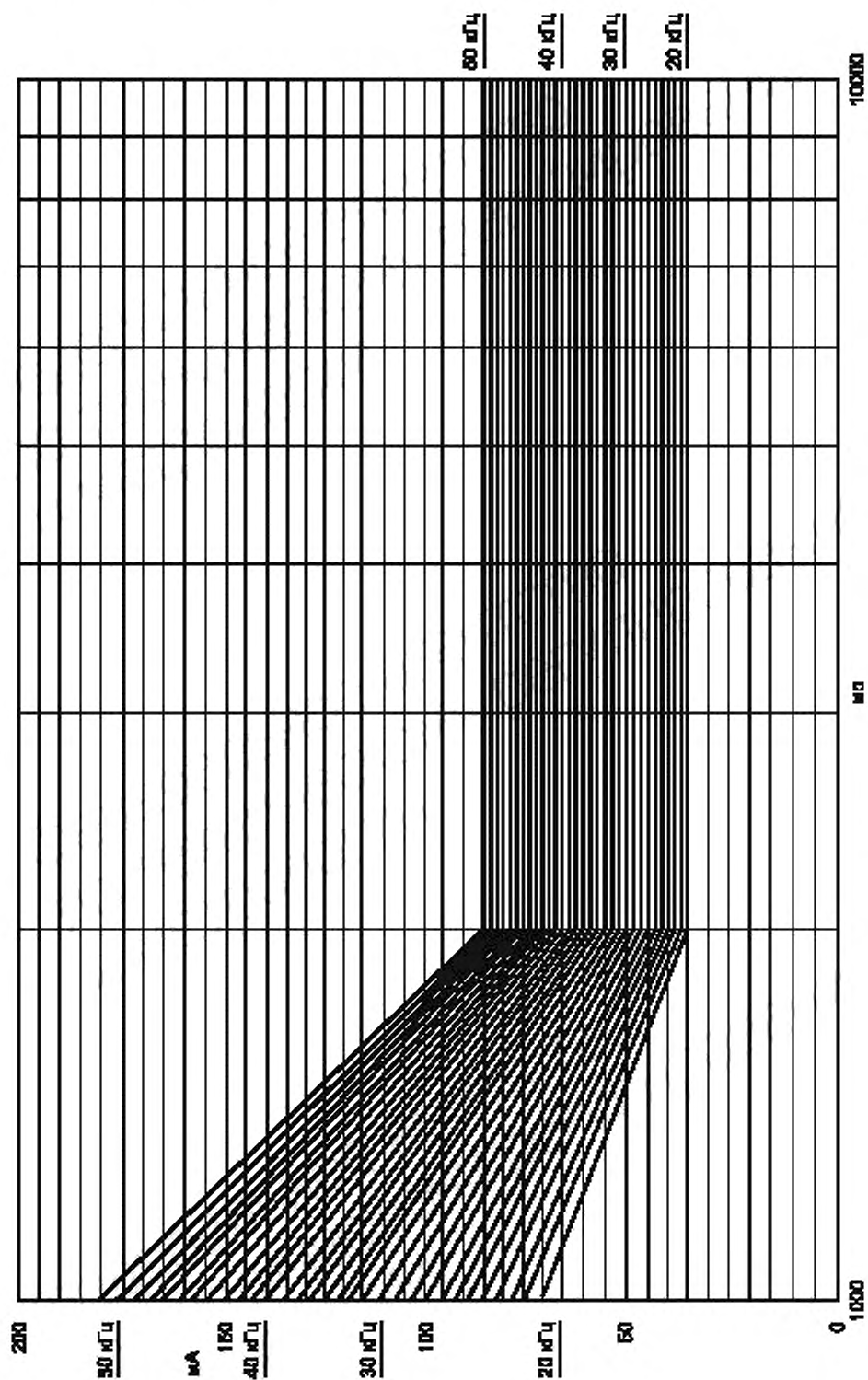
а — Диапазон времени от 10 до 100 мс

Рисунок 1 — Предельные значения емкостного тока утечки высокочастотных люминесцентных ламп



b — Диапазон времени от 100 до 1000 мс

Рисунок 1 — Лист 2



с — Диапазон времени от 1000 до 10000 мс

Рисунок 1 — Лист 3

12 Электрическая прочность

Применяют положения раздела 12 МЭК 61347-1.

13 Испытание обмоток электронного пускорегулирующего аппарата на теплостойкость

Применяют положения раздела 13 МЭК 61347-1.

14 Аварийные режимы

Применяют положения раздела 14 МЭК 61347-1.

15 Защита присоединенных компонентов

15.1 При нормальной работе с эквивалентными резисторами, заменяющими катоды, и при аномальной работе, указанной в разделе 16, напряжение на выходных контактных зажимах не должно превышать максимально допустимое амплитудное значение, указанное в таблице 1.

Т а б л и ц а 1 — Зависимость между действующим значением рабочего напряжения и максимальной амплитудой напряжения

Напряжение на выходных контактных зажимах	
Действующее значение рабочего напряжения, В	Максимально допустимое амплитудное напряжение, В
250	2200
500	2900
750	3100
1000	3200
П р и м е ч а н и е — Допускается линейная интерполяция между приведенными напряжениями.	

15.2 При нормальной работе и аномальной работе, указанной в разделе 16, кроме эффекта выпрямления, через 5 с после включения или начала процесса зажигания напряжение на выходных контактных зажимах не должно превышать наибольшего рабочего напряжения, на которое рассчитан ЭПРА.

15.3 В случае эффекта выпрямления, т. е. при аномальном режиме по 16, перечисление d), действующее значение рабочего напряжения не должно превышать максимально допустимого значения, на которое рассчитан ЭПРА, в течение не более 30 с после включения или начала процесса зажигания.

Для ЭПРА, осуществляющих более одной попытки зажигания дефектной лампы, общая продолжительность приложения напряжений, превышающих наибольшее рабочее напряжение, на которое рассчитан ЭПРА, не должна превышать 30 с.

15.4 При испытаниях по 15.1, 15.2 и 15.3 измеренное выходное напряжение должно быть равно напряжению между любым выходным контактным зажимом и заземлением. Кроме того, должны быть измерены напряжения, которые возникают между выходными контактными зажимами в тех случаях, когда имеется напряжение на изоляционных перегородках присоединенных компонентов.

15.5 Для регулируемых ЭПРА ввод управления должен быть изолирован от сетевой цепи изоляцией, по крайней мере равной основной изоляции.

П р и м е ч а н и е — Это требование не распространяется на ЭПРА, управляющие зажимы которых вводят через контактные зажимы сети или у которых управляющие сигналы полностью изолированы от ЭПРА путем применения инфракрасных или радиоволновых передатчиков.

Если используют безопасное сверхнизкое напряжение, то необходима двойная или усиленная изоляция.

16 Аномальные режимы

ЭПРА должны быть безопасными при работе в аномальных режимах при любом напряжении от 90 до 110 % нормируемого напряжения сети.

Проверку проводят следующим испытанием.

ЭПРА, работающий в соответствии с инструкциями изготовителя (включая защиту от нагрева, при ее наличии), должен в течение 1 ч выдержать каждый из нижеследующих режимов:

- лампа или одна из ламп не вставлена;
- лампа не зажигается, так как один из электродов разрушен;
- лампа не зажигается несмотря на то, что цепи электродов не разрушены (деактивированная лампа);
- лампа работает, но один из электродов разрушен или деактивирован (эффект выпрямления);
- короткое замыкание стартера, при его наличии.

При испытании, имитирующем работу с деактивированной лампой, каждый электрод лампы заменяют эквивалентным резистором. Значение сопротивления R , Ом, резистора следует из значения номинального рабочего тока лампы, указанного в соответствующем листе с параметрами ламп по МЭК 60081 и МЭК 60901, и удовлетворяет выражению

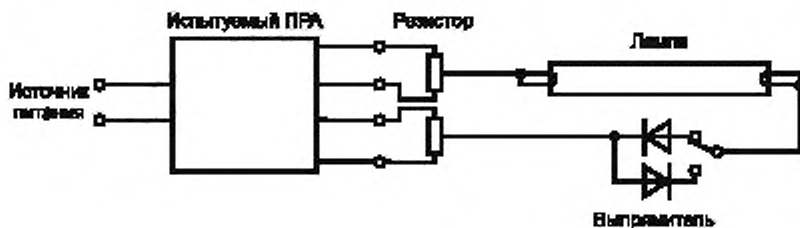
$$R = \frac{11,0}{2,1 \cdot I_n}$$

где I_n — номинальный рабочий ток лампы.

Для ламп, на которые не распространяются МЭК 60081 и МЭК 60901, используют значения, указанные изготовителем ламп.

При испытании ЭПРА на устойчивость к эффекту выпрямления используют электрическую схему, показанную на рисунке 2. Лампы присоединяют к середине соответствующих эквивалентных резисторов. Полярность выпрямителя выбирают таким образом, чтобы возникли наиболее неблагоприятные условия. При необходимости лампу зажигают соответствующим ЭПРА.

В процессе и после окончания испытаний в указанных режимах (перечисления а) — в) ЭПРА не должен иметь дефектов, снижающих безопасность, а также дымиться.

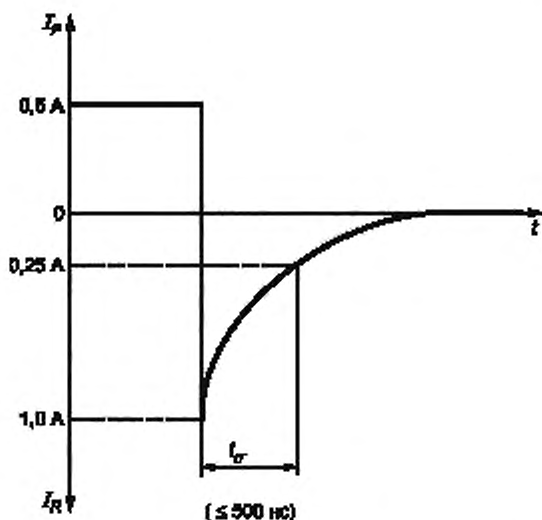


а — Схема испытания

Характеристики выпрямителя:

- амплитуда обратного напряжения U_{RRM} не менее 3000 В;
- обратный ток утечки I_R не более 10 мкА;
- прямой ток I_F не менее трехкратного номинального рабочего тока лампы;
- время обратного восстановления t_{rr} не более 500 нс (измеряют при $I_F = 0,5$ А и от $I_R = 1$ А до $I_R = 0,25$ А при максимальной частоте 150 кГц).

Рисунок 2 — Испытание ЭПРА на устойчивость к эффекту выпрямления



b — Время обратного восстановления диода t_{rr}

Примечание — В качестве выпрямителей рекомендуется использовать три последовательно соединенных диода RGP 30 M, BYM 96E, BYV 16.

Рисунок 2 — Лист 2

17 Работа электронных пускорегулирующих аппаратов в конце срока службы лампы

17.1 Эффекты в конце срока службы лампы

В конце срока службы лампы ЭПРА не должен перегревать цоколь(и) лампы при любом напряжении от 90 до 110 % нормируемого напряжения источника питания.

Для проверки эффектов, возникающих в конце срока службы ламп, проводят следующие испытания:

- испытание асимметричным импульсом (17.2);
- испытание асимметричной рассеиваемой мощностью (17.3);
- испытание в условиях дефицита эмиттера (17.4).

Для квалификации ЭПРА проводят любое из трех испытаний. Изготовитель должен определить предпочтительный метод испытания для конкретного ЭПРА, исходя из его частной схемы. Выбранный метод испытания должен быть указан в документации изготовителя ЭПРА.

Примечание — Проверка ЭПРА на устойчивость к частичным эффектам выпрямления по МЭК 61195, приложение E, и МЭК 61199, приложение H.

При испытаниях ЭПРА должны быть использованы новые лампы, отоженные в течение 100 ч.

17.2 Испытание асимметричным импульсом

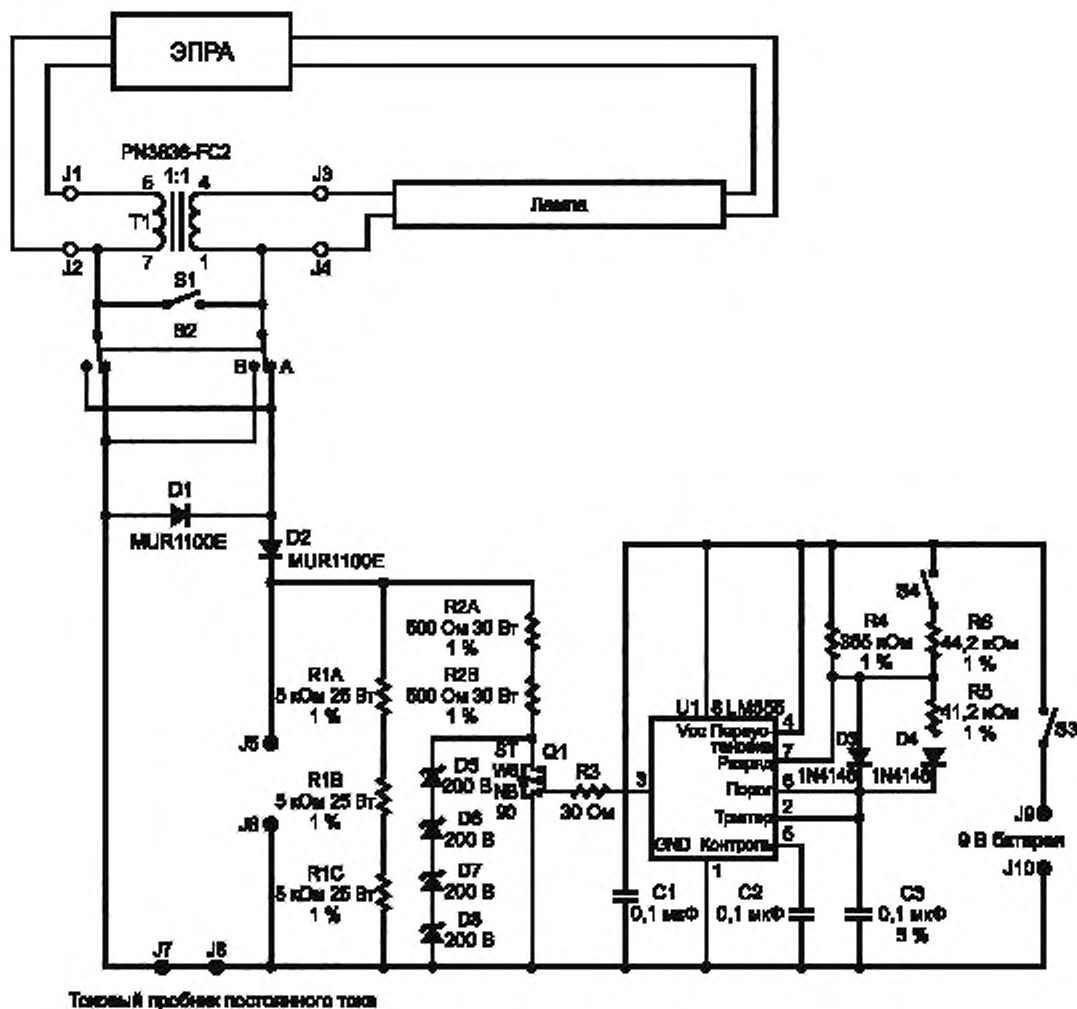
ЭПРА должен иметь достаточную защиту для предотвращения перегрева цоколя лампы в конце ее срока службы. Проверку проводят следующим испытанием.

Значения максимальной мощности электрода $P_{\text{макс}}$:

- для ламп диаметром 13 мм (T4) — 5,0 Вт;
- для ламп диаметром 16 мм (T5) — 7,5 Вт.

(Другие диаметры ламп в стадии рассмотрения.)

Метод испытания — по схеме на рисунке 3.



Примечание — Резистор FET Q1 должен быть включен на 3 мс и выключен на 3 мс при замкнутом выключателе S4 и на 27 мс включен и на 3 мс выключен при разомкнутом выключателе S4.

Рисунок 3 — Схема испытания асимметричным импульсом

Если имеется только одно соединение электрода лампы с ЭПРА, то T1 удаляют и соединяют ЭПРА с J2, а лампу — с J4. Информация о том, какой из выходных контактных зажимов должен быть присоединен к J4, в случае двух выходных зажимов к электроду, а также возможность их замыкания накоротко или через резистор должна быть представлена изготовителем.

- 1) Замкнуть выключатели S1 и S4, а переключатель S2 установить в положение А.
- 2) Включить испытуемый ЭПРА и дать лампе(ам) прогреться в течение 5 мин.
- 3) Замкнуть S3, разомкнуть S1 и ожидать 15 с. Разомкнуть S4 и ожидать 15 с.
- 4) Измерить полную среднюю мощность, поглощаемую резисторами от R1A до R1C, R2A и R2B и диодами Зенера от D5 до D8.

Примечание — Среднюю мощность определяют как произведение средних значений напряжения (между контактными зажимами J5 и J6) и тока, проходящего от J8 к J7. Напряжение измеряют дифференциальным пробником напряжения, а ток — токовым пробником постоянного тока. Цифровой осциллограф может быть исполь-

зован для функций умножения и усреднения. Если ЭПРА работает в циклическом режиме, то должен быть установлен усредненный интервал, чтобы охватить целое число циклов (каждый цикл более 1 с). Периодичность выборки и количество выборок, включенных в расчеты, должны быть достаточными, чтобы исключить ошибки.

Рассеиваемая мощность должна быть не более $P_{\text{макс}}$.

Если рассеиваемая мощность превышает $P_{\text{макс}}$, то ЭПРА является дефектным, и испытание прекращают.

5) Замкнуть S1 и S4.

6) Установить S2 в положение В.

7) Повторить испытания 2, 3 и 4.

ЭПРА испытывают в обоих положениях А и В.

8) Для ЭПРА, работающих с несколькими лампами, повторить испытания от 1 до 7 для каждой лампы.

9) Для ЭПРА, работающих с несколькими типами ламп (например, 26 Вт, 32 Вт, 42 Вт), испытания проводят от 1 до 8 для каждого типа ламп.

Спецификации на материалы и трансформатор приведены в перечне в приложении К. Допускаются любые другие компоненты трансформатора с аналогичными функциональными характеристиками.

17.3 Испытание асимметричной рассеиваемой мощностью

ЭПРА должен иметь достаточную защиту для предотвращения перегрева цоколя лампы в конце продолжительности горения. Проверку проводят следующим испытанием.

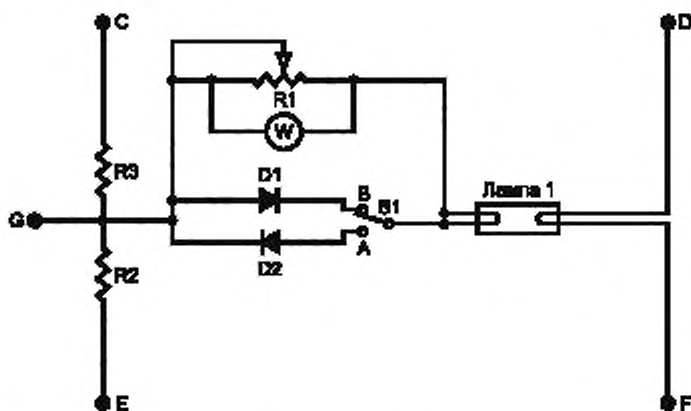
Значения максимальной мощности электрода $P_{\text{макс}}$:

- для ламп диаметром 13 мм (T4) — 5,0 Вт;

- для ламп диаметром 16 мм (T5) — 7,5 Вт.

(Другие диаметры ламп в стадии рассмотрения.)

Метод испытания — по схеме на рисунке 4.



Примечания

1 $R2 = R3 = x$ (x — это величина сопротивления, Ом, равная $1/2$ сопротивления горячего электрода — см. лист с параметрами лампы).

2 С, D, E и F — соединения электродов с ЭПРА.

3 Для ЭПРА мгновенного зажигания соединение G осуществляют к одному зажиму, а D и F — к другому.

Рисунок 4 — Схема испытания асимметричной рассеиваемой мощностью

1) Установить выключатель S1 в положение А.

2) Установить значение сопротивления резистора R1 равным нулю.

3) Зажечь лампу(ы) путем подведения мощности к испытываемому ЭПРА и дать лампе(ам) прогреться в течение 5 мин.

4) Быстро увеличить сопротивление R1 (в течение 15 с) до момента поглощения резистором R1 мощности, равной испытательной мощности (10 Вт для лампы T4 или 15 Вт для лампы T5). Если ЭПРА ограничивает мощность в R1 значением менее значения испытательной мощности, то R1 установить на

значение, которое создает максимальную мощность. Если ЭПРА выключается до достижения значения испытательной мощности, то продолжать испытание по 5. Если ЭПРА не выключается и ограничивает мощность в R1 значением, меньшим значения испытательной мощности, то установить R1 на значение, создающее максимальную мощность.

5) Если значение испытательной мощности достигнуто на этапе 4, то ожидать дополнительно 15 с. Если значение испытательной мощности не достигнуто на этапе 4, то ожидать дополнительно 30 с, затем измерять мощность в R1.

Мощность, поглощаемая резистором R1, должна быть не более (или равна) $P_{\text{макс}}$. Если мощность, поглощаемая резистором R1, превышает $P_{\text{макс}}$, то ЭПРА является дефектным, и испытание прекращают.

6) Отключить ЭПРА. Установить выключатель S1 в положение В.

7) Повторить испытания от 3 до 5, указанные выше.

ЭПРА испытывают в обоих положениях А и В.

8) Для ЭПРА, работающих с несколькими лампами, повторить испытания от 1 до 7 для каждой лампы.

9) ЭПРА, работающие с несколькими типами ламп (например, 26 Вт, 32 Вт, 42 Вт), должны быть испытаны от 1 до 8 с каждым указанным типом ламп.

17.4 Испытание в условиях дефицита эмиттера

17.4.1 Условия

ЭПРА должен иметь достаточную защиту для предотвращения перегрева цоколя лампы в конце горения в условиях дефицита эмиттера. Проверку проводят методом испытания А или В в соответствии со значением тока $I_{\text{макс}}$, приведенным ниже.

Значения максимального тока $I_{\text{макс}}$:

- для ламп диаметром 13 мм (T4) — 1 мА;
- для ламп диаметром 16 мм (T5) — 1,5 мА.

(Другие диаметры ламп в стадии рассмотрения.)

Если значения тока превышены, то применяют метод испытания В; в противном случае — метод испытания А.

17.4.2 Измерения, которые должны быть выполнены до испытания методом А

Определить действующие значения тока $I_{LL}(1)$, $I_{LN}(1)$, $I_{LL}(2)$, $I_{LN}(2)$ на выходных контактных зажимах E, C, G с помощью пробника тока и отметить соответственно зажимы, в которых значение:

- $I_{LL}(1)$ меньше действующих значений тока в выводе электрода 1;
- $I_{LN}(1)$ больше действующих значений тока в выводе электрода 1;
- $I_{LL}(2)$ меньше действующих значений тока в выводе электрода 2;
- $I_{LN}(2)$ больше действующих значений тока в выводе электрода 2.

17.4.3 Метод испытания А

См. схему на рисунке 5а.

- 1) Установить выключатель S в положение 1.
- 2) Включить испытуемый ЭПРА и прогреть лампу(ы) в течение 5 мин.
- 3) Установить S в положение 2 и ожидать 30 с.
- 4) Измерить действующее значение тока $I_{\text{лампы}}$ токовым пробником около цоколя лампы. Если

$I_{\text{лампы}}$ пульсирующий, то действующее значение должно быть подсчитано на одном полном цикле импульса, включая время выключения.

Разрядный ток лампы $I_{\text{лампы}}$ не должен превышать $I_{\text{макс}}$.

Если разрядный ток лампы превышает $I_{\text{макс}}$, то ЭПРА является дефектным, и испытание прекращают.

См. рисунок 5б.

- 5) Установить S в положение 1.
- 6) Включить испытуемый ЭПРА и разогреть лампу(ы) в течение 5 мин.
- 7) Установить S в положение 2 и ожидать 30 с.
- 8) Измерить действующее значение $I_{\text{лампы}}$ токовым пробником около цоколя лампы. Если $I_{\text{лампы}}$

пульсирующий, то действующее значение должно быть подсчитано на одном полном цикле импульса, включая время выключения.

Разрядный ток лампы $I_{\text{лампы}}$ не должен превышать $I_{\text{макс}}$.

9) Для ЭПРА, работающих с несколькими лампами, повторяют испытания от 1 до 8 для каждой лампы.

10) ЭПРА, работающие с несколькими типами ламп (например, 26 Вт, 32 Вт, 42 Вт), должны быть испытаны от 1 до 8 с каждым указанным типом ламп.

17.4.4 Метод испытания В

Присоединить лампу, как указано на рисунках 5а и 5б, к устройству измерения D_p в соответствии с рисунком 5с. Если ЭПРА имеет изолированный трансформатор, то присоединить резистор, величиной 1 МОм, к соответствующему контактному зажиму по 17.4.2.

- 1) Установить S в положение 1.
- 2) Включить испытуемый ЭПРА и прогреть лампу(ы) в течение 5 мин.
- 3) Установить S в положение 2 и ожидать 30 с.

Измерить действующее значение напряжения дифференциальным пробником, расположенным так, как показано на рисунке 5с. Если напряжение пульсирующее, то действующее значение должно быть подсчитано на одном полном цикле импульса, включая время выключения.

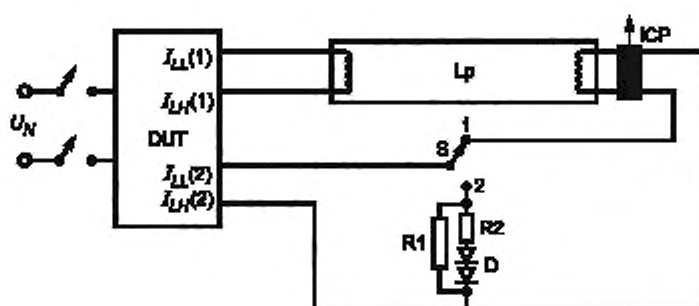
4) Напряжение должно быть не более 25 % нормируемого напряжения на лампе. Если напряжение превышает 25 %, то испытание прекращают.

См. рисунок 5б.

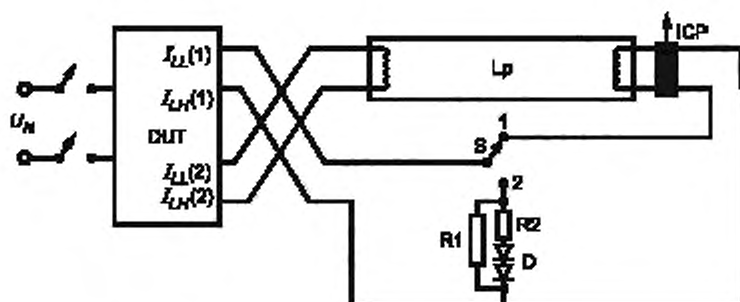
5) Повторить испытания от 1 до 4, указанные выше.

6) Для ЭПРА, работающих с несколькими лампами, повторяют испытания от 1 до 5 для каждой лампы.

7) ЭПРА, работающие с несколькими типами ламп (например, 26 Вт, 32 Вт, 42 Вт), должны быть испытаны от 1 до 6 с каждым указанным типом ламп.

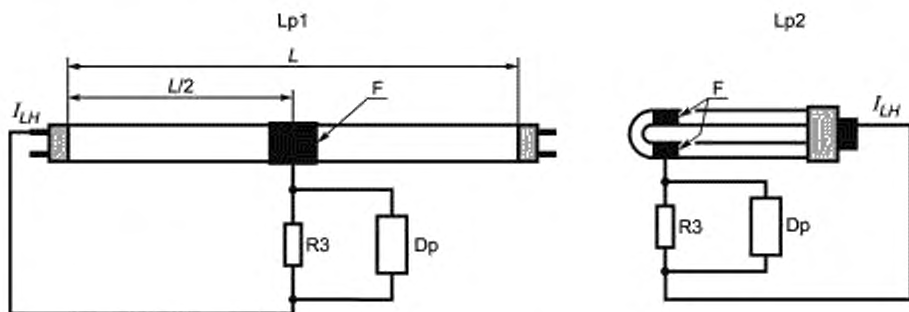


а — Схема испытания в условиях дефицита эмиттера, проверка электрода (1)



б — Схема испытания в условиях дефицита эмиттера, проверка электрода (2)

Рисунок 5 — Схемы испытаний в условиях дефицита эмиттера



Примечание — Используют зажим $I_{LH}(2)$ рисунка 5а или $I_{LH}(1)$ рисунка 5б.

с — Проверка тока от лампы

Рисунок 5 — Лист 2

Пояснения к рисункам 5а, 5б и 5с

Lp — лампа

Lp1 — прямая лампа; медная фольга шириной 4 см

Lp2 — изогнутая лампа (одноцокольная и кольцевая); медная фольга шириной: (2 × 2) см; сложенная фольга

U_N — источник питания

F — медная фольга шириной 4 см и (2 × 2) см

ICP = $I_{\text{лампы}}$, измеренный токовым пробником

R1 = 10 кОм

R2 = 22 Ом, 7 Вт

R3 = 1 МОм

D — быстродействующие диоды

DUT — испытуемое устройство ЭПРА

Dp — дифференциальный пробник емкостью не более 10 пФ

18 Конструкция

Требования раздела 15 МЭК 61347-1 не применяют.

19 Пути утечки и воздушные зазоры

Применяют положения раздела 16 МЭК 61347-1.

20 Винты, токопроводящие детали и соединения

Применяют положения раздела 17 МЭК 61347-1.

21 Теплостойкость, огнестойкость и стойкость к токам поверхностного разряда

Применяют положения раздела 18 МЭК 61347-1.

22 Коррозионная стойкость

Применяют положения раздела 19 МЭК 61347-1.

**Приложение А
(обязательное)**

Испытание для определения условий, при которых токопроводящие детали, оказавшиеся под напряжением, могут вызывать поражение электрическим током

Применяют положения приложения А МЭК 61347-1.

**Приложение В
(обязательное)**

Частные требования к электронным пускорегулирующим аппаратам с тепловой защитой

Положения приложения В МЭК 61347-1 не применяют.

**Приложение С
(обязательное)**

Частные требования к электронным пускорегулирующим аппаратам со средствами защиты от перегрева

Применяют положения приложения С МЭК 61347-1.

**Приложение D
(обязательное)**

Требования к проведению тепловых испытаний электронных пускорегулирующих аппаратов с тепловой защитой

Применяют положения приложения D МЭК 61347-1.

**Приложение Е
(обязательное)**

Использование постоянных S , отличных от 4500, при проверке t_w

Положения приложения Е МЭК 60347-1 не применяют.

**Приложение F
(обязательное)**

Камера, защищенная от сквозняков

Положения приложения F МЭК 61347-1 не применяют.

**Приложение G
(справочное)**

Объяснение расчета значений импульсных напряжений

Положения приложения G МЭК 61347-1 не применяют.

**Приложение H
(обязательное)**

Испытания

Положения приложения H МЭК 61347-1 не применяют.

**Приложение I
(обязательное)**

Измерение токов утечки высокой частоты

Измерение емкостных токов утечки высокой частоты ЭПРА проводят следующим образом.

ЭПРА испытывают по схеме, приведенной на рисунке I.1, с двумя нормальными лампами, каждая из которых подключена только одним цоколем («скрещенная пара ламп»). Этот метод обеспечивает наибольшую утечку на землю.

Стеклоянную колбу одной из ламп, которая дает наибольшую утечку, оборачивают металлической фольгой шириной 75 мм с присоединенными безиндуктивным резистором величиной 2000 Ом и соответствующим измерительным прибором.

Испытание проводят с лампами, установленными на двух деревянных брусках высотой 75 мм, расположенных на деревянном столе так, чтобы не было влияния металлической поверхности, вызывающей утечки.

Измеряют ток утечки (т. е. ток высокой частоты, возникающий на металлической фольге через резистор (2000 ± 50) Ом на землю) при следующих условиях, моделирующих рабочий режим:

- используют две нормальные лампы, каждая из которых вставлена только одним цоколем в патрон, соединенный с источником напряжения питания;
- создают наиболее тяжелые условия испытания (для уверенности в том, что измерен максимальный ток утечки); измерения проводят для каждой из четырех возможных комбинаций контактирования патрона со штырьками цоколей ламп;
- для ЭПРА, работающих с несколькими лампами, токи утечки измеряют отдельно для каждой лампы;
- если для испытания представлено несколько типов ЭПРА, то проверяют каждый тип, а не только образцы максимальной или минимальной мощности;
- емкостной ток утечки, измеренный в каждом рабочем режиме, не должен превышать значения, приведенного на рисунке 1.

Примечание — Токи утечки указаны в МЭК 60479.

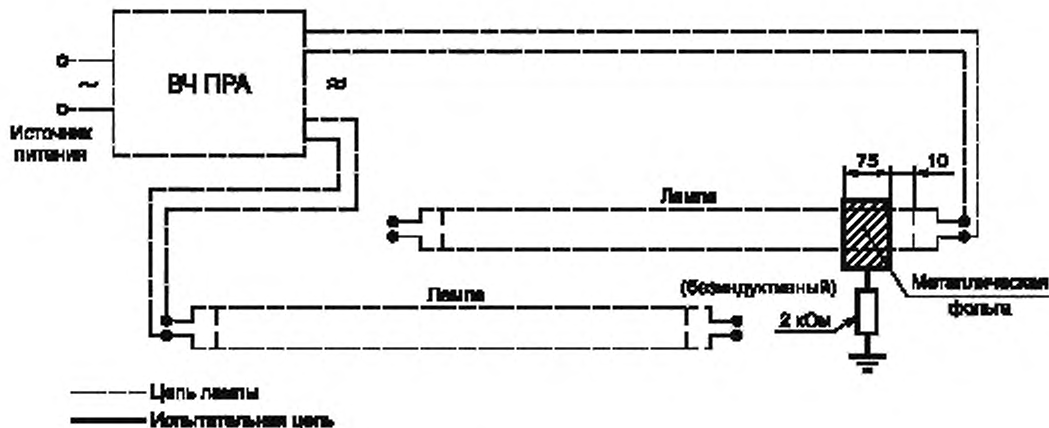


Рисунок I.1 — Испытательная установка

Частные дополнительные требования безопасности к электронным пускорегулирующим аппаратам, питаемым от источников переменного и постоянного тока, для аварийного освещения

J.1 Область применения

Настоящее приложение устанавливает частные требования безопасности к ЭПРА, питаемым от источников переменного и постоянного тока, для стационарного аварийного освещения, а также частные требования, указанные в МЭК 60598-2-22.

Настоящее приложение распространяется на ЭПРА, питаемые от источников переменного и постоянного тока, для стационарного аварийного освещения, не имеющие батарей, которые предназначены для подключения к аварийному источнику питания. Это может быть система питания от централизованной сети аварийного освещения.

Настоящее приложение не распространяется на ЭПРА, используемые в автономных светильниках аварийного освещения.

Приложение включает также требования к ЭПРА, работающим от источников питания переменного тока в аварийном режиме.

J.2 Термины и определения

Применяют определения по разделу 3, а также нижеследующие:

J.2.1 аварийное освещение (emergency lighting): Освещение, включаемое при повреждении системы питания рабочего освещения; к нему относятся: аварийное эвакуационное освещение и резервное освещение.

J.2.2 стационарное аварийное освещение (maintained emergency lighting): Одновременное использование рабочего и аварийного освещения.

J.2.3 ЭПРА для работы в схеме стационарного аварийного освещения на переменном и постоянном токе (a.c./d.c. maintained emergency lighting operation ballast): ЭПРА для работы лампы от источника питания рабочего освещения с нормальным выключением, а также от источника питания аварийного освещения при повреждении источника питания рабочего освещения.

J.2.4 нормируемое напряжение батареи (rated battery voltage): Напряжение, объявленное изготовителем батареи.

J.2.5 нормируемое напряжение аварийного источника питания (rated emergency supply voltage): Нормируемое напряжение аварийного источника питания, объявленное изготовителем для информации пользователей.

J.2.6 вспомогательное устройство зажигания (starting aid): Устройство, которое способствует зажиганию лампы.

Примечание — Примерами вспомогательных устройств зажигания являются токопроводящая полоса, нанесенная на наружную поверхность лампы, и проводящая полоса, расположенная на определенном расстоянии от лампы.

J.2.7 световой показатель ЭПРА (ballast lumen factor): Отношение светового потока номинальной лампы, работающей с испытуемым ЭПРА при его нормируемых значениях напряжения и частоты, к световому потоку той же лампы, работающей с образцовым ЭПРА при его нормируемых значениях напряжения и частоты.

J.2.8 дроссель образцовый измерительный (ДОИ) (reference ballast): Специальный ЭПРА, предназначенный для использования в качестве эталона сравнения при испытании стандартного ЭПРА; для отбора номинальных ламп и для контроля ламп в производстве при стандартных условиях. Он характеризуется тем, что при нормируемой частоте имеет стабильную вольт-амперную характеристику, которая практически не подвержена влияниям колебаний тока, температуры и внешних магнитных полей, описанных в настоящем приложении.

J.2.9 номинальная лампа (reference lamp): Разрядная лампа, отобранная для испытания ЭПРА, которая при работе с ДОИ при установленных условиях имеет электрические характеристики, близкие к нормируемым, указанным в соответствующем стандарте на лампу или установленным изготовителем или основным поставщиком на конкретный тип лампы.

J.2.10 ток калибровки ДОИ (calibration current of a reference ballast): Значение тока, при котором проводят калибровку и контроль ЭПРА.

J.2.11 суммарная мощность схемы (total circuit power). Суммарная мощность, рассеиваемая ЭПРА и лампой, при нормируемых значениях напряжения и частоты ЭПРА.

J.2.12 зажигание с предварительным подогревом (preheat starting): Схема, в которой электроды лампы достигают значения температуры эмиссии прежде, чем фактически зажигается лампа.

J.2.13 зажигание без предварительного подогрева (non-preheat starting): Схема, в которой используют высокое напряжение холостого хода для возбуждения эмиссии электродов под действием электрического поля.

J.2.14 предпусковое время (pre-start time). Для ЭПРА по J.2.12 — период времени после подключения сетевого напряжения, в течение которого значение тока лампы не менее 10 мА.

J.3 Маркировка

J.3.1 Обязательная маркировка

В дополнение к требованиям 7.1 маркировка ЭПРА должна содержать следующую обязательную информацию:

- a) символ для ЭПРА, работающего в схеме стационарного аварийного освещения на переменном и постоянном токе (в стадии рассмотрения),
- b) нормируемое напряжение и/или диапазон напряжений аварийного источника питания.

J.3.2 Информация, указываемая при необходимости

В дополнение к обязательной маркировке и требованиям 7.2 следующая информация должна быть маркирована на ЭПРА или приведена в каталоге изготовителя или другой документации.

- a) четкое указание способа зажигания: с предварительным или без предварительного подогрева;
- b) указание о необходимости использования вспомогательного устройства для зажигания ламп (ы);
- c) диапазон температуры окружающей среды, в пределах которого независимый ЭПРА должен удовлетворительно работать при указанном напряжении (диапазоне напряжений);
- d) световой показатель ЭПРА в режиме аварийной работы.

J.4 Общие положения

Применяют положения раздела 6 МЭК 60929 при 90 и 110 % нормируемого напряжения аварийного источника питания.

Зажигание и работа ламп должны быть гарантированы в диапазоне нормируемых напряжений постоянного тока, ограниченном значениями самого низкого и самого высокого напряжения батареи.

Примечания

1 Электрические параметры ламп, указанные в МЭК 60081 и МЭК 60901, характерны только для ламп, работающих с ДООИ при нормируемом напряжении частотой 50 или 60 Гц. При работе с высокочастотным ЭПРА они могут измениться при условиях, указанных в J.3.2, перечисление c).

2 Вспомогательное устройство для зажигания эффективно только в том случае, если оно имеет достаточный потенциал по отношению к одному из концов цоколя лампы.

J.5 Пусковой режим зажигания

Применяют положения раздела 7 МЭК 60929. Кроме того, испытания проводят при нормируемом напряжении питания постоянного тока, а если даны максимальные или минимальные отклонения напряжений переменного тока, то испытания проводят при колебаниях напряжения в пределах $\pm 10\%$ напряжения постоянного тока соответственно.

J.6 Рабочий режим

Применяют положения раздела 8 МЭК 60929. Кроме того, испытания проводят при нормируемом напряжении питания постоянного тока.

J.7 Ток, потребляемый из сети

Применяют положения раздела 10 МЭК 60929.

J.8 Максимальный ток в любом выводе электрода

Применяют положения раздела 11 МЭК 60929. Кроме того, испытания проводят при нормируемом напряжении питания постоянного тока, а если даны минимальные или максимальные отклонения напряжений переменного тока, то испытания проводят при напряжении $\pm 10\%$ напряжения постоянного тока соответственно.

J.9 Форма кривой рабочего тока лампы

Применяют положения 12.2 МЭК 60929. Кроме того, испытания проводят при нормируемом напряжении источника питания постоянного тока.

J.10 Основные переходные перенапряжения

Применяют положения раздела 15 МЭК 60929.

J.11 Импульсное напряжение от централизованной сети аварийного освещения

Примечание — Импульсное напряжение в стадии рассмотрения.

ЭПРА должен выдерживать без повреждения воздействие любых импульсов, вызываемых переключением других устройств в той же цепи.

Проверку проводят при работе ЭПРА при максимальном напряжении из диапазона нормируемых напряжений, с соответствующим количеством ламп и при окружающей температуре 25 °С. ЭПРА должен выдерживать воз-

ГОСТ Р МЭК 61347-2-3—2011

действие импульсов напряжения, накладываемых на импульсы напряжения от источника питания с той же полярностью, число которых приведено в таблице J.1.

Т а б л и ц а J.1 — Импульсы напряжения

Число импульсов напряжения	Характеристики импульса напряжения		Период между импульсами, с
	Амплитудное значение, В	Ширина импульса при половине амплитуды, мс	
3	Равно нормируемому напряжению	10	2

П р и м е ч а н и е — Соответствующая схема измерения импульсов приведена в МЭК 61347-1 на рисунке G.2.

J.12 Испытания в аномальных режимах

Применяют положения раздела 16 настоящего стандарта, а также 16.1 и 16.2 МЭК 60929. Кроме того, испытания проводят при нормируемых напряжениях источника питания постоянного тока с отклонениями в пределах $\pm 20\%$.

J.13 Испытание на циклическую температуру и срок службы

Применяют положения раздела 25 МЭК 61347-2-7. Испытания проводят при напряжении источника питания постоянного тока.

Приложение К
(справочное)

Компоненты, используемые в схеме испытания асимметричным импульсом

Т а б л и ц а К.1 — Испытательное оборудование

Обозначение	Оборудование
U1	555 таймер ic
T1	Трансформатор 1:1
D1, D2	Сверхбыстрый диод обратного восстановления: 1000 В; 1 А; 75 нс
D3, D4	Сигнальный диод: 75 В; 200 мА
D5...D8	Диод Зенера на напряжение 200 В
Q1	Транзистор 900 В, 6 А
R1A — R1C	Резистор 5 кОм, 25 Вт, 1 %
R2A и B	Резистор 500 Ом, 30 Вт, 1 %
S1, S3, S4	Выключатели
S2	Переключатель
Батарея	Батарея напряжением 9 В
C1, C2, C3	Емкость 0,1 мкФ, 50 В, 5 %
R3	Резистор сопротивлением 30 Ом, 1/4 Вт, 5 %
R4	Резистор сопротивлением 365 кОм, 1/4 Вт, 1 %
R5	Резистор сопротивлением 41,2 кОм, 1/4 Вт, 1 %
R6	Резистор сопротивлением 44,2 кОм, 1/4 Вт, 1 %

Т а б л и ц а К.2 — Характеристики компонентов трансформатора

Компонент	Характеристики
Сердечник	Два E1187 (E19/8/5), площадь сердечника 22,6 мм ² , материал P или эквивалентный
Катушка	8-штырьковая, горизонтальный монтаж
Первичная обмотка	38 витков # 26 AWG HN, 19 витков/слоев, начальный штырек — 5, конечный штырек — 7
Изоляция внутри обмотки	5 слоев 3M # 56 3/8" или эквивалент
Вторичная обмотка	38 витков # 26 AWG HN, 19 витков/слоев, начальный штырек — 4, конечный штырек — 1
Обертка	2 слоя 3M # 56 3/8" или эквивалент
Емкость внутренней обмотки	Около 22 пФ
Высокое испытательное напряжение	2500 В <small>действующее значение</small>

**Приложение L
(обязательное)**

Информация по расчету электронного пускорегулирующего аппарата

По МЭК 61195 приложение E.

L.1 Руководство по безопасной работе лампы

Для обеспечения безопасной работы лампы необходимо учитывать L.2.

L.2 Ограничение рабочего напряжения

Для ламп с цоколями G5 и диаметром колбы 16 мм рабочее напряжение между любым контактным зажимом лампы и заземлением не должно превышать 430 В действующего значения.

**Приложение DA
(справочное)**

**Сведения о соответствии ссылочных международных стандартов
ссылочным национальным стандартам Российской Федерации**

Т а б л и ц а ДА.1

Обозначение ссылочного международного стандарта	Степень соответствия	Обозначение и наименование соответствующего национального стандарта
МЭК 60598-2-22:1997	IDT	ГОСТ Р МЭК 60598-2-22—99 «Светильники. Часть 2-22. Частные требования. Светильники для аварийного освещения»
МЭК 61347-1:2007	IDT	ГОСТ Р МЭК 61347-1—2011 «Устройства управления для ламп. Часть 1. Общие требования и требования безопасности»
МЭК 61347-2-7:2006	—	*
МЭК 60929:1990	IDT	ГОСТ Р МЭК 929—98 «Устройства для ламп. Аппараты пускорегулирующие электронные, питаемые от источников переменного тока, для трубчатых люминесцентных ламп. Требования к рабочим характеристикам»
МЭК 60081:1997	IDT	ГОСТ Р МЭК 60081—99 «Лампы люминесцентные двухцокольные. Эксплуатационные требования»
МЭК 60901:1996	IDT	ГОСТ Р МЭК 60901—99 «Лампы люминесцентные одноцокольные. Эксплуатационные требования»
МЭК 61195:1993	IDT	ГОСТ Р МЭК 61195—99 «Лампы люминесцентные двухцокольные. Требования безопасности»
МЭК 61199:1993	IDT	ГОСТ Р МЭК 61199—99 «Лампы люминесцентные одноцокольные. Требования безопасности»
<p>* Соответствующий национальный стандарт отсутствует. До его утверждения рекомендуется использовать перевод на русский язык данного международного стандарта. Перевод данного международного стандарта находится в Федеральном информационном фонде технических регламентов и стандартов.</p> <p>П р и м е ч а н и е — В настоящей таблице использовано следующее условное обозначение степени соответствия стандартов: - IDT — идентичные стандарты.</p>		

Библиография

МЭК 60081—97 Double-capped fluorescent lamps — Performance requirements (Лампы люминесцентные двухцокольные. Эксплуатационные требования)

МЭК 60479—94 (все части) Effects of current on human beings and livestock (Воздействие тока на людей и домашних животных)

МЭК 60901—96 Single-capped fluorescent lamps — Performance requirements (Лампы люминесцентные одноцокольные. Эксплуатационные требования)

МЭК 60929—90 Auxiliaries for lamps — A.c.-supplied electronic ballasts for tubular fluorescent lamps. Performance requirements (Устройства для ламп. Аппараты пускорегулирующие электронные, питаемые от источников переменного тока для трубчатых люминесцентных ламп. Требования к рабочим характеристикам)

МЭК 61195—93 Double-capped fluorescent lamp — Safety specifications (Лампы люминесцентные двухцокольные. Требования безопасности)

МЭК 61199—93 Single-capped fluorescent lamps. Safety specifications (Лампы люминесцентные одноцокольные. Требования безопасности)

УДК 621.327.032.4:006.354

ОКС 29.140.30

Е83

ОКП 34 6170

Ключевые слова: частные требования, требования безопасности, электронные пускорегулирующие аппараты для люминесцентных ламп, лампы люминесцентные

Редактор *Е.В. Вахрушева*
Технический редактор *Н.С. Гришанова*
Корректор *Е.Д. Дульнева*
Компьютерная верстка *И.А. Налейкиной*

Сдано в набор 17.04.2012. Подписано в печать 04.05.2012. Формат 60 × 84 $\frac{1}{8}$. Гарнитура Ариал.
Усл. печ. л. 3,26. Уч.-изд. л. 2,62. Тираж 121 экз. Зак. 429.

ФГУП «СТАНДАРТИНФОРМ», 123995 Москва, Гранатный пер., 4.
www.gostinfo.ru info@gostinfo.ru
Набрано во ФГУП «СТАНДАРТИНФОРМ» на ПЭВМ.
Отпечатано в филиале ФГУП «СТАНДАРТИНФОРМ» — тип. «Московский печатник», 105062 Москва, Лялин пер., 6.