
ФЕДЕРАЛЬНОЕ АГЕНТСТВО
ПО ТЕХНИЧЕСКОМУ РЕГУЛИРОВАНИЮ И МЕТРОЛОГИИ



НАЦИОНАЛЬНЫЙ
СТАНДАРТ
РОССИЙСКОЙ
ФЕДЕРАЦИИ

ГОСТ Р
54238—
2010
(ИСО 540:2008)

Топливо твердое минеральное
ОПРЕДЕЛЕНИЕ ПЛАВКОСТИ ЗОЛЫ

ISO 540:2008
Hard coal and coke — Determination of ash fusibility
(MOD)

Издание официальное



Москва
Стандартинформ
2012

Предисловие

Цели и принципы стандартизации в Российской Федерации установлены Федеральным законом от 27 декабря 2002 г. № 184-ФЗ «О техническом регулировании», а правила применения национальных стандартов Российской Федерации — ГОСТ Р 1.0—2004 «Стандартизация в Российской Федерации. Основные положения»

Сведения о стандарте

1 ПОДГОТОВЛЕН Федеральным государственным унитарным предприятием «Институт горючих ископаемых — научно-технический центр по комплексной переработке твердых горючих ископаемых» (ФГУП «ИГИ») на основе собственного аутентичного перевода на русский язык стандарта, указанного в пункте 4

2 ВНЕСЕН Техническим комитетом по стандартизации ТК 179 «Твердое минеральное топливо»

3 УТВЕРЖДЕН И ВВЕДЕН В ДЕЙСТВИЕ Приказом Федерального агентства по техническому регулированию и метрологии от 23 декабря 2010 г. № 1037-ст

4 Настоящий стандарт является модифицированным по отношению к международному стандарту ИСО 540:2008 «Каменный уголь и кокс. — Определение плавкости золы» (ISO 540:2008 «Hard coal and coke — Determination of ash fusibility») путем внесения технических отклонений, объяснение которых приведено во введении к настоящему стандарту

5 ВВЕДЕН ВПЕРВЫЕ

Информация об изменениях к настоящему стандарту публикуется в ежегодно издаваемом информационном указателе «Национальные стандарты», а текст изменений и поправок — в ежемесячно издаваемых информационных указателях «Национальные стандарты». В случае пересмотра (замены) или отмены настоящего стандарта соответствующее уведомление будет опубликовано в ежемесячно издаваемом информационном указателе «Национальные стандарты». Соответствующая информация, уведомление и тексты размещаются также в информационной системе общего пользования — на официальном сайте Федерального агентства по техническому регулированию и метрологии в сети Интернет

© Стандартиформ, 2012

Настоящий стандарт не может быть полностью или частично воспроизведен, тиражирован и распространен в качестве официального издания без разрешения Федерального агентства по техническому регулированию и метрологии

Содержание

1 Область применения	1
2 Нормативные ссылки	1
3 Термины и определения	2
4 Сущность метода	2
5 Реактивы и материалы	3
6 Аппаратура	3
7 Условия испытания	5
7.1 Форма образца	5
7.2 Газовая среда	6
8 Контроль за показаниями термометра и за составом газовой среды	7
9 Приготовление образца для испытания	7
10 Проведение испытания	8
11 Прецизионность метода	9
11.1 Повторяемость	9
11.2 Воспроизводимость	9
12 Протокол испытаний	10
Приложение ДА (справочное) Сведения о соответствии действующих и отмененных обозначений температур плавкости золы	11

Введение

Плавкость золы твердого топлива — это свойство золы постепенно переходить из твердого состояния в жидко-плавкое при нагревании в стандартных условиях. Плавкость золы описывается набором температур, которые характеризуют все стадии этого процесса.

Плавкостные свойства зол в значительной степени зависят от их химического состава. В меньшей степени плавкость зол зависит от газовой среды, в которой происходит определение этих показателей. В настоящем методе регламентированы две газовые среды: восстановительная и окислительная.

В основе метода определения плавкости золы лежит метод конусов, известный с начала XX века. Первоначально образец для наблюдения формовали только в виде трехгранной пирамиды, профиль которой имел форму конуса.

Образец золы представляет собой тонкоизмельченную смесь, приготовленную из представительной пробы твердого топлива, а определение плавкости золы проводят в строго унифицированных условиях. В промышленных топках условия нагрева отличаются от стандартных. Сжигание гетерогенной смеси топлива происходит при более высоких скоростях нагрева и при изменяющемся составе газовой среды. Однако исследования, проведенные в первой половине XX века, показали, что результаты определения плавкости золы стандартным методом дают довольно точное представление о поведении золы топлива при слоевом и пылевидном сжигании. В настоящее время плавкость золы — общепринятый показатель, характеризующий свойства золы образовывать шлаки в топках (шлакуемость топлива).

Настоящий стандарт имеет следующие отличия от примененного в нем международного стандарта ИСО 540:2008:

- в область распространения включены все виды твердого минерального топлива;
- указаны конкретные наименования, типы и марки аппаратуры и реактивов, используемых для определения плавкости золы;
- помимо прямого визуального метода определения плавкости золы, приведен метод наблюдения с помощью микроскопа;
- приведен дополнительный метод проверки восстановительной газовой среды на присутствие кислорода (примечание 2 к подразделу 8.3);
- приведены сведения о соответствии действующих и отмененных обозначений температур плавкости золы в приложении ДА.

Указанные дополнительные требования выделены курсивом.

Топливо твердое минеральное
ОПРЕДЕЛЕНИЕ ПЛАВКОСТИ ЗОЛЫ

Solid mineral fuels. Determination of ash fusibility

Дата введения — 2012—07—01

1 Область применения

Настоящий стандарт распространяется на каменные, бурые угли, *лигниты, антрациты, горючие сланцы, торф, кокс, брикеты* (далее — *твердое минеральное топливо*) и устанавливает метод определения характерных температур плавкости золы в восстановительной и окислительной газовых средах и два альтернативных способа наблюдения за изменением формы образца при нагревании: прямой визуальный и с помощью микроскопа.

Для определения плавкости золы используют анализаторы и нагревательные микроскопы, выпускаемые промышленностью.

2 Нормативные ссылки

В настоящем стандарте использованы нормативные ссылки на следующие стандарты:

- ГОСТ Р 8.585—2001 Государственная система обеспечения единства измерений. Термопары. Номинальные статические характеристики преобразования
- ГОСТ Р ИСО 5725-6—2002 Точность (правильность и прецизионность) методов и результатов измерений. Часть 6. Использование значений точности на практике
- ГОСТ Р 50342—92 (МЭК 584-2—82) Преобразователи термоэлектрические. Общие технические условия
- ГОСТ Р 51568—99 (ИСО 3310-1—1990) Сита лабораторные из металлической проволочной сетки. Технические условия
- ГОСТ Р 54332—2011 Торф. Методы отбора проб
- ГОСТ Р 51673—2000 Водород газообразный чистый. Технические условия
- ГОСТ 8.338—2002 Государственная система обеспечения единства измерений. Преобразователи термоэлектрические. Методика поверки
- ГОСТ 3582—84 Вазелин медицинский. Технические условия
- ГОСТ 6034—74 Декстрины. Технические условия
- ГОСТ 6613—86 Сетки проволочные тканые с квадратными ячейками. Технические условия
- ГОСТ 6709—72 Вода дистиллированная. Технические условия
- ГОСТ 8050—85 Двуокись углерода газообразная и жидкая. Технические условия
- ГОСТ 10742—71 Угли бурые, каменные, антрацит, горючие сланцы и угольные брикеты. Методы отбора и подготовки проб для лабораторных испытаний
- ГОСТ 11022—95 (ИСО 1171—1997) Топливо твердое минеральное. Методы определения зольности
- ГОСТ 11303—75 Торф и продукты его переработки. Метод приготовления аналитических проб
- ГОСТ 11306—83 Торф и продукты его переработки. Методы определения зольности
- ГОСТ 17299—78 Спирт этиловый технический. Технические условия
-

ГОСТ 23083—78 Кокс каменноугольный, пековый и термоантрацит. Методы отбора и подготовки проб для испытаний

Примечание — При пользовании настоящим стандартом целесообразно проверить действие ссылочных стандартов в информационной системе общего пользования — на официальном сайте Федерального агентства по техническому регулированию и метрологии в сети Интернет или по ежегодно издаваемому информационному указателю «Национальные стандарты», который опубликован по состоянию на 1 января текущего года, и по соответствующим ежемесячно издаваемым информационным указателям, опубликованным в текущем году. Если ссылочный стандарт заменен (изменен), то при пользовании настоящим стандартом следует руководствоваться заменяющим (измененным) стандартом. Если ссылочный стандарт отменен без замены, то положение, в котором дана ссылка на него, применяется в части, не затрагивающей эту ссылку.

3 Термины и определения

В настоящем стандарте применены следующие термины с соответствующими определениями:

3.1 температура деформации (deformation temperature), **DT**: температура, при которой появляются первые признаки оплавления и скругления верхушки или кромок испытуемого образца вследствие его размягчения или происходит наклон вершины пирамиды.

Примечание — Усадка (сжатие) или искривление испытуемого образца, а также появление на нем трещин или заусенцев не считаются признаками деформации, и их следует игнорировать, если вершина и кромки образца остаются острыми. Однако для некоторых твердых минеральных топлив температура, при которой начинается усадка испытуемого образца, представляет интерес, и потому ее следует отметить в протоколе среди особенностей, замеченных во время определения.

3.2 температура сферы (sphere temperature), **ST**: температура, при которой образцы принимают приблизительно сферическую форму; высота образцов в виде трехгранной пирамиды или усеченного конуса становится равной ширине основания, высота образцов кубической или цилиндрической формы остается неизменной, а кромки этих образцов становятся полностью скругленными.

3.3 температура полусферы (hemisphere temperature), **HT**: температура, при которой испытуемый образец принимает приблизительно полусферическую форму, т. е. его высота становится равной половине ширины основания.

Примечание — Термины 3.2 и 3.3 в переводе на русский язык правильнее называть: температура образования сферы (полусферы).

3.4 температура растекания (flow temperature), **FT**: температура, при которой расплавленная зола растекается по подставке, образуя слой, высота которого равна одной трети высоты образца при температуре полусферы.

Примечание — В национальной научно-технической литературе температуру растекания часто называют температурой жидкоплавкого состояния.

4 Сущность метода

Испытуемый образец золы нагревают в стандартных условиях при постоянном наблюдении. Записывают температуры, при которых происходят характерные изменения формы образца. Названия характерных температур плавления приведены в разделе 3.

При определении плавкости золы стандартными являются условия нагревания образца и состав газовой среды. Определение обычно проводят в восстановительной газовой среде. Дополнительную информацию можно получить при проведении испытания в окислительной среде. При прочих равных условиях характерные температуры в восстановительной газовой среде (см. 7.1) получаются более низкими.

Примечания

1 В научно-технической литературе и стандартах Российской Федерации восстановительную газовую среду называют также полувосстановительной средой.

2 Разность между температурами плавкости золы в окислительной и восстановительной средах составляет в среднем 70 °С—90 °С. Это связано с поведением соединений железа: в восстановительной среде образуются легкоплавкие эвтектики закисных форм железа с алюмосиликатами, а в окислительной — тугоплавкий оксид железа (III).

5 Реактивы и материалы

5.1 Вода дистиллированная по ГОСТ 6709.

5.2 Декстрин по ГОСТ 6034, раствор с массовой долей 10 %. 10 г декстрина растворяют в 90 мл воды.

5.3 Вазелин по ГОСТ 3582.

5.4 Дioxid углерода газообразный по ГОСТ 8050.

5.5 Водород газообразный чистый по ГОСТ Р 51673.

5.6 Моноксид углерода.

5.7 Спирт этиловый технический по ГОСТ 17299.

5.8 Золотая проволока диаметром 0,5 мм и более или золотая пластина толщиной от 0,5 до 1,0 мм, чистотой 99,9 % и температурой плавления 1064 °С.

5.9 Никелевая проволока диаметром 0,5 мм и более или никелевая пластина толщиной от 0,5 до 1,0 мм, чистотой 99,9 % и температурой плавления 1455 °С.

5.10 Палладиевая проволока диаметром 0,5 мм и более или палладиевая пластина толщиной от 0,5 до 1,0 мм, чистотой 99,9 % и температурой плавления 1554 °С.

6 Аппаратура

В настоящем стандарте не приведено описание конкретных приборов, так как допускается использование анализаторов и нагревательных микроскопов различных типов и марок, которые удовлетворяют функциональным требованиям (нагрев, газовая среда, наблюдение и др.), а также требованиям, предъявляемым настоящим стандартом к точности определения плавкости золы (см. раздел 11).

Ниже приведены основные части приборов для определения плавкости золы и необходимые вспомогательные материалы.

6.1 Печь с электронагревом, удовлетворяющая следующим требованиям:

- печь должна обеспечивать максимальную температуру, необходимую для определения температур плавкости золы (температура 1500 °С и выше);

- в печи должна быть зона равномерного нагрева, в которую помещают испытуемый образец (образцы);

- печь должна обеспечивать нагрев образца (образцов) золы от 815 °С и выше с постоянной скоростью (3—10 °С/мин);

- в печи должна быть создана требуемая газовая среда (см. 7.2), которая поддерживается вокруг анализируемого образца (образцов) в течение всего времени испытания;

- в конструкции печи должна быть предусмотрена возможность наблюдения за изменением формы испытуемого образца (образцов) при нагревании.

Рекомендуется поместить в пространство между смотровым окошком печи и оптическим устройством для наблюдения синее кобальтовое стекло (или аналогичное затемненное стекло), чтобы защитить сетчатку глаза оператора от излучения, испускаемого при повышенных температурах.

6.2 Преобразователь термоэлектрический (термопара) для измерения температуры до 1600 °С по ГОСТ Р 8.585 и ГОСТ Р 50342 с измерительным прибором. Погрешность измерения температуры 10 °С и менее.

Оптимальной является термопара типа ТПР (платинородий—платинородиевая), тип В, классы допуска 2 и 3, погрешность измерения 4 °С—8 °С.

Проверка термопар в разделе 8.

В нагревательном микроскопе термопару устанавливают так, чтобы ее спай находился на возможно минимальном расстоянии от образца.

6.3 Формы для приготовления образцов золы

При изготовлении образцов для испытания в виде трехгранных пирамид (см. 7.1) применяют форму из латуни, нержавеющей стали или другого подходящего материала. На рисунке 1 изображена в качестве примера форма для приготовления пирамиды. Высота пирамиды, изготовленной с помощью такой формы, составляет 12 мм.

При изготовлении образцов для испытания в виде цилиндра высотой и диаметром 3 мм (см. 7.1) применяют форму, изображенную на рисунке 2. Толщина средней из трех стальных пластинок равна 3 мм. В дополнение к форме изготавливают стальной пестик, с помощью которого прессуют пробу в форме.

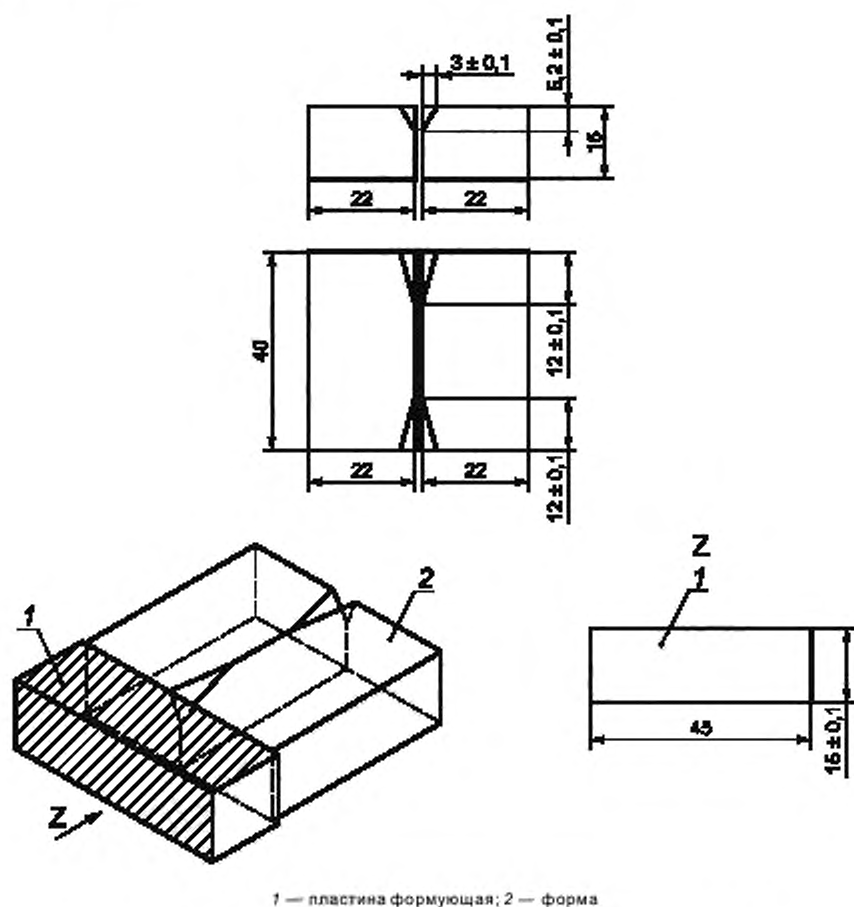


Рисунок 1 — Форма для изготовления образца золы в виде пирамиды

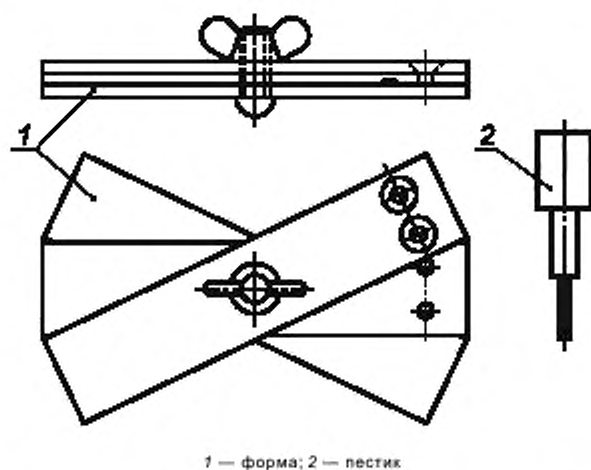


Рисунок 2 — Форма для изготовления образца золы в виде цилиндра

6.4 Подставка для образцов

Подставку изготавливают из материала, который не деформируется, не вступает в реакцию с золой и не абсорбирует ее при нагревании. Обычно используют огнеупорные подставки из спеченного корунда, тонкозернистого муллита или платины. Трудности, которые могут возникнуть при анализе некоторых зол, устраняют, помещая между подставкой и анализируемым образцом платиновую фольгу, не абсорбирующую золу.

6.5 Измерители скорости потока газа, 2 ш., для проведения испытания в восстановительной газовой среде (см. 7.2). В жидкостных измерителях в качестве жидкости используют нелетучие масла.

При проведении испытания в окислительной среде измеритель скорости потока газа не используется.

6.6 Агатовые ступка и пестик.

6.7 Лупа.

6.8 Сита с размером отверстий 63 мкм (и менее) диаметром 100 или 200 мм, с крышкой и дном по ГОСТ Р 51568 и ГОСТ 6613.

6.9 Оптическое устройство для наблюдения за изменением профиля испытуемого образца во время определения

При прямом визуальном способе наблюдения допускается любое оптическое устройство: от простейшего светофильтра, вставленного в отверстие печи, и лупы до современных систем, передающих изображение через видеокамеру на компьютер.

Для наблюдения за изменением формы образца с помощью микроскопа используют нагревательные микроскопы, оборудованные фотокамерой.

Относительные размеры образца могут быть легко определены с помощью координатной сетки, установленной в оптическом приборе.

Использование видеокамер и фотоаппаратуры не является обязательным, но желательно.

7 Условия испытания

7.1 Форма образца

Образец для испытания должен иметь острые кромки для удобства наблюдения за изменением формы.

Масса образца должна быть такой, чтобы обеспечить быстрое выравнивание температуры внутри образца, т. е. размеры образца не должны быть слишком большими.

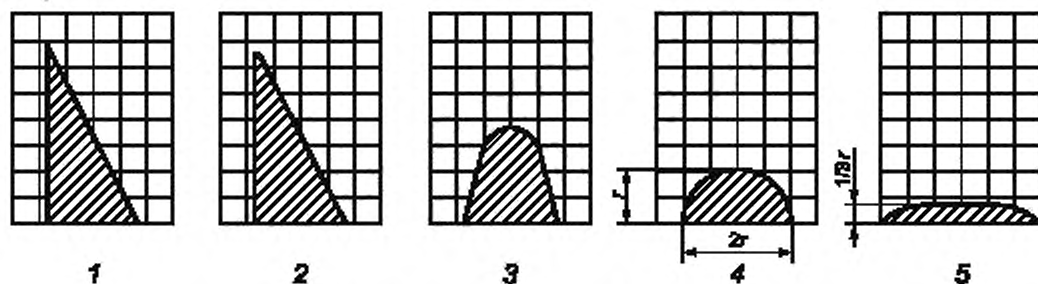
Используют следующие формы образцов:

а) трехгранная пирамида, основание которой представляет собой равносторонний треугольник; одна из граней пирамиды перпендикулярна основанию; высота пирамиды в два—три раза больше стороны основания, но не более 19 мм (см. рисунок 3). Для существующих типов печей и анализаторов рекомендуются пирамиды высотой 12, 13 и 19 мм;

б) куб со стороной от 3 до 7 мм (см. рисунок 4);

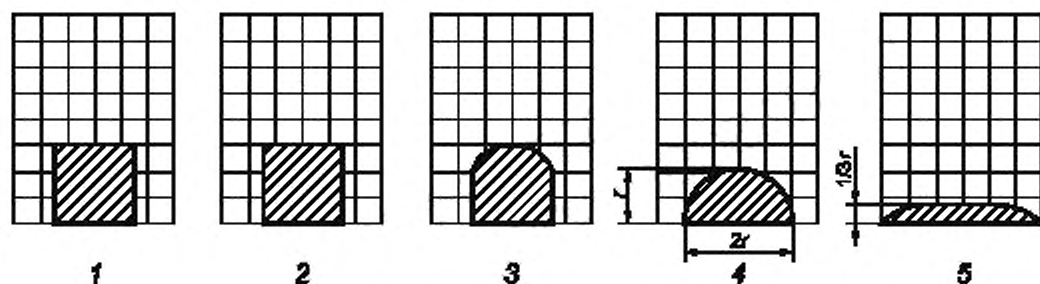
в) цилиндр высотой от 3 до 7 мм и диаметром, равным высоте (см. рисунок 4);

г) усеченный конус высотой 4 мм, диаметром 3 мм у основания и 1,5 мм у вершины (см. рисунок 5).



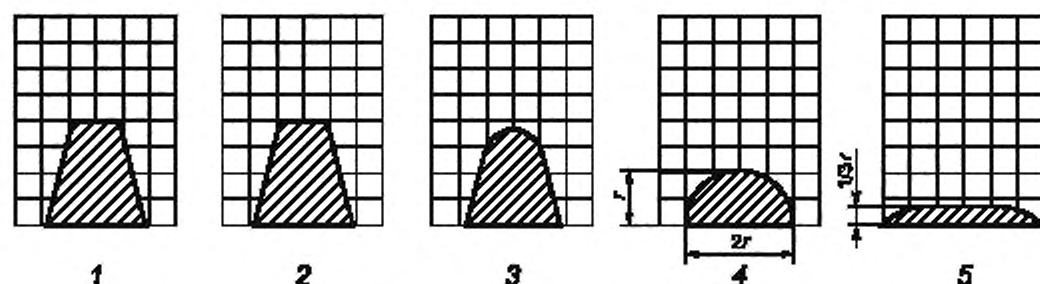
1 — исходный контур, 2 — деформация; 3 — сфера, 4 — полусфера; 5 — растекание

Рисунок 3 — Характерные контуры испытуемого образца в форме пирамиды



1 — исходный контур; 2 — деформация; 3 — сфера; 4 — полусфера; 5 — растекание

Рисунок 4 — Характерные контуры испытуемого образца в форме цилиндра или куба



1 — исходный контур; 2 — деформация; 3 — сфера; 4 — полусфера; 5 — растекание

Рисунок 5 — Характерные контуры испытуемого образца в форме усеченного конуса

Форму пирамиды используют для прямого визуального метода, а другие формы — для метода с применением микроскопа.

Если при испытании образца в форме пирамиды степень его наклона в процессе испытания увеличивается настолько, что мешает непосредственному наблюдению за изменением его контуров, следует применить для испытаний образец другой формы.

7.2 Газовая среда

Восстановительная газовая среда получается путем введения в печь одной из следующих газовых смесей:

а) от 55 % об. до 65 % об. монооксида углерода (см. 5.6) и от 35 % об. до 45 % об. диоксида углерода (см. 5.4) или

б) от 45 % об. до 55 % водорода (см. 5.5) и от 45 % об. до 55 % об. диоксида углерода (см. 5.4)

При проведении анализа в восстановительной газовой среде газы, выходящие из печи, могут содержать монооксид углерода. Необходимо обеспечить отвод выходящих газов во внешнюю атмосферу, используя для этого вытяжной шкаф или эффективную систему вентиляции.

Если для создания восстановительной газовой среды используют водород, следует строго соблюдать требования техники безопасности, чтобы предотвратить возможность взрыва, а именно: продувать печь диоксидом углерода перед подачей водорода, а также после прекращения его подачи.

Минимальная линейная скорость газового потока, обтекающего образец, рассчитанная на температуру окружающей среды, составляет 400 мм/мин. Скорость газового потока не является строго нормированной, но должна быть достаточной, чтобы предотвратить попадание воздуха в печь.

Окислительную газовую среду создают введением в печь воздуха или диоксида углерода. Скорость потока не регламентирована.

Примечания

1 При использовании смеси CO/CO_2 необходимо обеспечить условия, при которых газы полностью смешиваются. Температура смешивания газов должна быть выше температуры, при которой CO_2 переходит в жидкое состояние и отделяется.

2 При высоком содержании оксида железа в золах возможно взаимодействие оксида железа с кислородом, присутствующим в небольших количествах в печи. В результате точность (повторяемость и воспроизводимость) определения температур плавкости золы оказывается неудовлетворительной.

8 Контроль за показаниями термопары и за составом газовой среды

8.1 Термопару (см. 6.2) поверяют в лаборатории, аккредитованной на право поверки, в установленном порядке в соответствии с ГОСТ Р 8.338.

8.2 В обычных условиях испытания термопару регулярно контролируют одним из двух альтернативных способов:

- путем сравнения показаний термопары с показаниями образцовой (эталонной) термопары или термопары, сертифицированной в аккредитованной лаборатории;
- определяя точку плавления золота (см. 5.8) и, если возможно, палладия (см. 5.10).

Если показания рабочей термопары отличаются от показаний образцовой термопары на величину, большую, чем допустимое отклонение, или если полученные с помощью рабочей термопары температуры плавления золота или палладия отличаются более чем на 10 °С от температур плавления, приведенных в 5.8 и 5.10, рабочую термопару перекалибровывают.

8.3 Восстановительную газовую среду контролируют на присутствие кислорода, определяя точку плавления никеля (см. 5.9).

Если полученная температура плавления никеля отличается более чем на 10 °С от температуры плавления, приведенной в 5.9, это может быть объяснено окислением никеля кислородом, присутствующим в печи. В этом случае проверяют герметичность аппаратуры, скорость газового потока и степень чистоты газов, после чего определение температуры плавления никеля повторяют.

Примечания

1 Правильность найденной температуры плавления никеля не является гарантией полного отсутствия кислорода в печи, так как температура плавления не изменяется, пока отклонения в составе смеси не станут значительными.

2 Проверку восстановительной газовой среды на присутствие кислорода проводят также с помощью контрольного образца золы, температуры плавкости которого определяют заранее в условиях контролируемой газовой среды. Контрольные образцы готовят из золы с содержанием оксида железа 15 %—20 % и суммой оксидов кальция, натрия и калия, не превышающей 12 %. Если температуры плавкости золы контрольного образца в ходе испытания изменяются на величину, превышающую максимально допустимые расхождения (повторяемость), установленные в таблице 1, то проводят проверку герметизации аппаратуры и определение плавкости золы повторяют.

9 Приготовление образца для испытания

Отбор и приготовление проб проводят по ГОСТ 10742, ГОСТ Р 54332, ГОСТ 23083 или ГОСТ 11303.

Пробы озолоют по ГОСТ 11022 или ГОСТ 11306, обеспечивая полное сжигание твердого топлива.

Золу растирают в агатовой ступке (см. 6.6). Для получения острых кромок пирамидального образца рекомендуется растереть золу до полного прохождения частиц через сито с проволочной сеткой нормальной точности № 0063 в соответствии с ГОСТ 6613 или через сито с размером ячейки 63 мкм по ГОСТ Р 51568 (см. 6.8).

Достаточное количество измельченной золы (около 1 г) смачивают дистиллированной водой (см. 5.1) или раствором декстрина (см. 5.2), или этиловым спиртом (см. 5.7) и перемешивают до образования однородной пластичной массы (пасты).

Форму для приготовления образцов (см. 6.3) предварительно слегка смазывают вазелином (см. 5.3) или другим веществом, подходящим для облегчения последующего извлечения образца.

Форму заполняют приготовленной пастой равномерно и полностью, чтобы края и вершина образца были острыми. Пасту прессуют в форме (см. рисунок 1) стальным шпателем или ножом и таким образом формируют пирамиду. Открытую поверхность пирамиды тщательно сглаживают формирующей пластиной.

Для изготовления образца в виде цилиндра пасту помещают в отверстие формы (см. рисунок 2) и уплотняют с помощью пестика. Избыток пасты удаляют, вращая верхнюю пластину относительно средней.

Прежде чем извлечь образец из формы, ему дают подсохнуть. Если паста высыхает слишком быстро, ее дополнительно слегка смачивают водой или раствором.

Извлеченный из формы образец устанавливают на подставке (см. 6.4). Для «приклеивания» образца подставку покрывают тонким слоем зольной пасты. Допускается использование других адгезивных материалов минерального происхождения, не проникающих в образец и не изменяющих свойств плавления образца.

При установке образца следует соблюдать осторожность, чтобы не повредить его края и вершину. Образец (образцы) осматривают с помощью лупы. Образцы, которые не имеют острых краев и вершин, удаляют.

Образцы высушивают на воздухе, а затем помещают в холодную печь и нагревают со скоростью 10—15 °С/мин до 815 °С для удаления органических веществ, которые были внесены при приготовлении образцов. Эта предварительная термообработка образцов может быть проведена в печи (см. 6.1), предназначенной для испытания, или в отдельной муфельной печи.

10 Проведение испытания

Подготовку анализаторов или нагревательных микроскопов к работе и все дальнейшие операции по определению температур плавления золы проводят в соответствии с инструкцией по эксплуатации конкретных приборов.

В настоящем разделе изложены общие принципы проведения испытания.

Испытуемый термообработанный образец (образцы) золы (см. раздел 9), помещенный на подставку (см. 6.4), вносят в печь прибора (см. 6.1), нагретую до 815 °С. Образцы располагают так, чтобы в процессе испытания можно было непрерывно следить за изменением их формы. Независимо от вида прибора и конструкции печи спай термопары должен находиться на возможно минимальном расстоянии от образцов.

Для создания восстановительной газовой среды в печь прибора вводят газовую смесь (см. 7.2), регулируют состав и скорость газового потока. Для достижения безопасных условий испытания печь до и после работы продувают диоксидом углерода.

Окислительную среду в печи создают подачей воздуха.

В случае использования фото- или видеокамеры ее настраивают таким образом, чтобы образец (образцы) находился в фокусе и все части образца были четко видны в течение всего испытания. При необходимости в процессе испытания фокус можно регулировать.

В печи, нагретой до 815 °С, через 10 мин после внесения образцов начинают подъем температуры с постоянной скоростью, равной 3—7 °С/мин. При испытании маленьких образцов скорость повышения температуры может быть увеличена до 10 °С/мин. Если образец золы сильно вспучивается, то скорость нагрева временно снижают до 2 °С/мин.

Проводят наблюдение или фотографирование образца и описание его формы через определенные интервалы температур, но не реже чем через каждые 20 °С до тех пор, пока не будет достигнута максимальная температура нагрева печи или температура растекания образца.

Записывают температуры, при которых происходят характерные изменения формы образца. Если наблюдение за образцом ведется с помощью фото- или видеокамеры и характерное изменение формы образца происходит между двумя точками наблюдения (кадрами), то за температуру, при которой происходит это изменение формы, принимают среднюю величину между двумя температурами, соответствующими этим двум точкам наблюдения (кадрам).

При анализе некоторых зол могут встретиться трудности, вызванные такими явлениями, как образование раковин, деформация образца, его усадка или вспучивание, несмачиваемость поверхности подставки (вызванная высоким поверхностным натяжением) и разрыв внутренних пузырьков газа. В этих случаях желательно отметить эти особенности в протоколе, а эксперимент, по возможности, повторить, используя подставку другого типа.

При ведении наблюдения с помощью фотокамеры перед объективом следует помещать координатную сетку (разметку), помогающую фиксировать и интерпретировать характерные изменения формы.

Эксперимент считают оконченным и нагревание печи прекращают после того, как для всех образцов, установленных на подставке, будет определена температура растекания или будет достигнута максимально допустимая для данной печи температура.

Если при испытании используют газовую смесь водород/диоксид углерода, то по окончании работы сначала прекращают подачу водорода, продолжая продувку диоксидом углерода еще, по крайней мере, 30 с, и только после этого прекращают подачу диоксида углерода.

Извлекают образец на подставке из печи, дают ему остыть, после чего осматривают, проверяя, нет ли признаков химического взаимодействия золы с материалом подставки, которое могло бы затруднить определение характерных изменений формы образца.

Для автоматизации метода определения температур плавкости золы в качестве оптического устройства используют видеокамеру, соединенную с компьютером. Программное обеспечение такого прибора позволяет осуществлять полный контроль за его работой (газовой средой, скоростью подъема температуры, системой безопасности), вести постоянную запись изображения образца с указанием температуры печи в каждый момент съемки, а также рассчитывать характерные температуры плавкости золы. В программе такого прибора заложена возможность корректировки этих величин оператором после просмотра произведенной записи изображений.

Приборы для определения температур плавкости золы должны быть сертифицированы, зарегистрированы в Государственном реестре средств измерений и допущены к применению в Российской Федерации.

11 Прецизионность метода

За результат испытания принимают среднееарифметическое значение результатов двух параллельных определений температур плавкости золы, округленное до 10 °С.

Прецизионность метода характеризуется повторяемостью r и воспроизводимостью R полученных результатов.

11.1 Повторяемость

Результаты двух независимых параллельных определений, проведенных в один день в одной лаборатории одним и тем же исполнителем с использованием одной и той же аппаратуры на образцах, приготовленных из одной и той же золы, не должны отличаться более, чем на величину повторяемости, приведенную в таблице 1.

Если расхождение между результатами больше, чем величина повторяемости, поступают в соответствии с подразделом 5.2 ГОСТ Р ИСО 5725-6.

11.2 Воспроизводимость

Средние результаты двух параллельных определений, полученные в двух разных лабораториях из представительных порций одной и той же золы, отобранных после последней стадии ее приготовления в соответствии с ГОСТ 11022, не должны отличаться более, чем на величину воспроизводимости, приведенную в таблице 1.

Т а б л и ц а 1 — Максимально допускаемые расхождения между результатами определения показателей плавкости золы при любом типе атмосферы

Показатели плавкости золы	Повторяемость, °С	Воспроизводимость, °С
Температура деформации DT	30	80
Температура сферы ST	30	60
Температура полусферы HT	30	60
Температура растекания FT	30	80

В таблице 1 приведены максимально допускаемые расхождения между результатами, полученными при испытании образцов в форме пирамиды. Данные по точности результатов для образцов других форм отсутствуют.

12 Протокол испытаний

Протокол испытаний должен содержать следующие сведения:

- идентификацию испытуемой пробы;
- ссылку на настоящий стандарт;
- результаты испытания, °С: температуру деформации, температуру сферы, температуру полусферы, температуру растекания;
- данные о применяемой аппаратуре (марка, фирма-производитель анализатора или нагревательного микроскопа);
- тип газовой среды, используемой при испытании (восстановительная или окислительная);
- использованный способ наблюдения (прямой визуальный, с микроскопом);
- особенности, отмеченные в ходе определения;
- дату проведения испытания.

Приложение ДА
(справочное)

Сведения о соответствии действующих и отмененных обозначений температур плавкости золы

До введения в действие настоящего стандарта в научно-технической литературе и стандартах Российской Федерации были регламентированы следующие обозначения температур плавкости золы: t_A , t_B , t_C . В научно-технической литературе накоплен обширный экспериментальный материал по оценке качества углей, в том числе по характеристике зол углей с использованием этих обозначений.

Для обеспечения перехода к новым обозначениям температур плавкости золы (см. раздел 3) в таблице ДА.1 приведены действующие обозначения температур плавкости и соответствующие им, но вышедшие из употребления обозначения этих показателей.

Т а б л и ц а ДА.1 — Названия и обозначения температур плавкости золы

Наименования	Обозначения	
	действующие	отменные
Температура деформации	DT	t_A
Температура сферы	ST	—
Температура полусферы	HT	t_B
Температура растекания	FT	t_C

Ключевые слова: твердое минеральное топливо, зола, плавкость золы, высокотемпературные испытания

Редактор *Н.О. Грач*
Технический редактор *Н.С. Гришанова*
Корректор *Ю.М. Прокофьева*
Компьютерная верстка *Л.А. Круговой*

Сдано в набор 05.10.2012. Подписано в печать 15.10.2012. Формат 60 × 84 $\frac{1}{8}$. Гарнитура Ариал.
Усл. печ. л. 1,86. Уч.-изд. л. 1,40. Тираж 120 экз. Зак. 893.

ФГУП «СТАНДАРТИНФОРМ», 123995 Москва, Гранатный пер., 4.
www.gostinfo.ru info@gostinfo.ru
Набрано во ФГУП «СТАНДАРТИНФОРМ» на ПЭВМ.
Отпечатано в филиале ФГУП «СТАНДАРТИНФОРМ» — тип. «Московский печатник», 105062 Москва, Лялин пер., 8.