
ФЕДЕРАЛЬНОЕ АГЕНТСТВО
ПО ТЕХНИЧЕСКОМУ РЕГУЛИРОВАНИЮ И МЕТРОЛОГИИ



НАЦИОНАЛЬНЫЙ
СТАНДАРТ
РОССИЙСКОЙ
ФЕДЕРАЦИИ

ГОСТ Р МЭК
60287-3-3—
2011

КАБЕЛИ ЭЛЕКТРИЧЕСКИЕ РАСЧЕТ НОМИНАЛЬНОЙ ТОКОВОЙ НАГРУЗКИ

Часть 3-3

Разделы, касающиеся условий эксплуатации.
Кабели, пересекающие внешние источники тепла

IEC 60287-3-3:2007
Electric cables — Calculation of the current rating — Part 3-3: Sections
on operating conditions — Cables crossing external heat sources
(IDT)

Издание официальное



Москва
Стандартинформ
2012

Предисловие

Цели и принципы стандартизации в Российской Федерации установлены Федеральным законом от 27 декабря 2002 г. № 184-ФЗ «О техническом регулировании», а правила применения национальных стандартов Российской Федерации — ГОСТ Р 1.0—2004 «Стандартизация в Российской Федерации. Основные положения»

Сведения о стандарте

1 ПОДГОТОВЛЕН на основе аутентичного перевода на русский язык стандарта, указанного в пункте 4, который выполнен Открытым акционерным обществом «Всероссийский научно-исследовательский, проектно-конструкторский и технологический институт кабельной промышленности» (ОАО «ВНИИКП»)

2 ВНЕСЕН Техническим комитетом по стандартизации ТК 46 «Кабельные изделия»

3 УТВЕРЖДЕН И ВВЕДЕН В ДЕЙСТВИЕ Приказом Федерального агентства по техническому регулированию и метрологии от 7 сентября 2011 г. № 255-ст

4 Настоящий стандарт идентичен международному стандарту МЭК 60287-3-3:2007 «Кабели электрические. Расчет номинальной токовой нагрузки. Часть 3-3. Разделы, касающиеся условий эксплуатации. Кабели, пересекающие внешние источники тепла» (IEC 60287-3-3:2007 «Electric cables — Calculation of the current rating — Part 3-3: Sections on operating conditions — Cables crossing external heat sources»).

При применении настоящего стандарта рекомендуется использовать вместо ссылочных международных стандартов соответствующие им национальные стандарты Российской Федерации, сведения о которых приведены в дополнительном приложении ДА

5 ВВЕДЕН ВПЕРВЫЕ

Информация об изменениях к настоящему стандарту публикуется в ежегодно издаваемом информационном указателе «Национальные стандарты», а текст изменений и поправок — в ежемесячно издаваемых информационных указателях «Национальные стандарты». В случае пересмотра (замены) или отмены настоящего стандарта соответствующее уведомление будет опубликовано в ежемесячно издаваемом информационном указателе «Национальные стандарты». Соответствующая информация, уведомление и тексты размещаются также в информационной системе общего пользования — на официальном сайте Федерального агентства по техническому регулированию и метрологии в сети Интернет

© Стандартиформ, 2012

Настоящий стандарт не может быть полностью или частично воспроизведен, тиражирован и распространен в качестве официального издания без разрешения Федерального агентства по техническому регулированию и метрологии

Содержание

1 Область применения	1
2 Нормативные ссылки	1
3 Обозначения	1
4 Описание метода	2
4.1 Общие положения	2
4.2 Пересечение с одним источником тепла	3
4.3 Пересечения с несколькими источниками тепла	4
4.4 Токовая нагрузка двух пересекающихся кабелей	5
Приложение А (справочное) Пример расчета	6
Приложение В (справочное) Расчет повышения температуры в любой точке трассы	10
Приложение ДА (справочное) Сведения о соответствии ссылочных международных стандартов национальным стандартам Российской Федерации	11

Введение

В части 1 серии стандартов ГОСТ Р МЭК 60287 содержатся общие формулы номинальных токовых нагрузок и энергопотерь электрических кабелей.

В части 2 представлены формулы теплового сопротивления, при этом часть 2-1 содержит общие методы расчета теплового сопротивления.

Часть 2-1 также содержит методы расчета, рассматривающие группы кабелей, проложенных в грунте (см. 2.2.3). Эти методы предполагают, что кабели проложены параллельно, и поэтому каждый кабель действует как параллельный линейный источник тепла.

Настоящий стандарт (часть 3-3) рассматривает пересечение кабеля под прямым или острым углом с другим кабелем или, в более общем смысле, с любым линейным источником тепла, таким, например, как трубы паропровода.

Если поблизости от кабеля находятся источники тепла, то во избежание перегрева допустимая токовая нагрузка кабеля должна быть снижена. Но применение формул, которые предназначены для расчета трасс, проложенных параллельно, приведет к завышенной оценке теплового воздействия на кабель источника тепла, пересекающегося с кабелем.

В настоящем стандарте приведен общий упрощенный метод оценки снижения допустимой токовой нагрузки кабеля, пересекаемого источниками тепла.

Предполагается, что каждый кабель и источник тепла проложены горизонтально.

КАБЕЛИ ЭЛЕКТРИЧЕСКИЕ. РАСЧЕТ НОМИНАЛЬНОЙ ТОКОВОЙ НАГРУЗКИ

Часть 3-3

Разделы, касающиеся условий эксплуатации.
Кабели, пересекающие внешние источники тепла

Electric cables. Calculation of the current rating. Part 3-3. Sections on operating conditions.

Cables crossing external heat sources

Дата введения — 2012—07—01

1 Область применения

В настоящем стандарте приведен метод расчета коэффициента токовой нагрузки в условиях установившегося режима для кабелей на все напряжения в тех случаях, когда имеются пересечения с внешними источниками тепла. Данный метод применим для любого типа кабеля.

Данный метод предполагает, что вся зона, окружающая кабель или кабели, имеет однородные тепловые характеристики, и применяется принцип наложения. Принцип наложения относится не только к соприкасающимся кабелям: метод расчета, приведенный в настоящем стандарте, является оптимальным при его применении для соприкасающихся кабелей.

2 Нормативные ссылки

В настоящем стандарте использована нормативная ссылка на следующий международный стандарт:

МЭК 60287 (все части) Кабели электрические. Расчет номинальной токовой нагрузки (IEC 60287 (all parts), Electric cables — Calculation of the current rating)

Примечание — Необходимо использовать последнее издание ссылочного стандарта (включая имеющиеся изменения).

3 Обозначения

A — сечение токопроводящей жилы, мм²;

DF — отношение допустимого тока с учетом наличия пересекающего кабель источника тепла к допустимому току кабеля, изолированного от источника тепла (коэффициент снижения);

I — максимально допустимый ток рассматриваемого кабеля, если он изолирован от источника тепла, А;

L — глубина прокладки рассматриваемого кабеля до его оси, м;

L_n — глубина прокладки источника тепла h , м;

N — число интервалов в пространственной дискретизации при расчетах;

T_1 — тепловое сопротивление на фазу между жилой и оболочкой, К · м/Вт;

T_2 — тепловое сопротивление между оболочкой и броней, К · м/Вт;

T_3 — тепловое сопротивление наружного защитного покрова, К · м/Вт;

- T_4 — тепловое сопротивление окружающей среды (отношение превышения температуры поверхности кабеля по сравнению с температурой окружающей среды к потерям на единицу длины), К · м/Вт;
- T_{mh} — взаимное тепловое сопротивление между кабелем и источником тепла, К · м/Вт;
- T — эквивалентное тепловое сопротивление кабеля на жилу, К · м/Вт;
- T_r — общее тепловое сопротивление кабеля на жилу, К · м/Вт;
- T_L — продольное тепловое сопротивление жилы, К · м/Вт;
- W_d — диэлектрические потери на единицу длины на фазу, Вт/м;
- W_g — тепло, образуемое в рассматриваемом кабеле, обусловленное потерями в жиле при допущении, что температура жилы 20 °С, Вт/м;
- W_h — тепло, выделяемое внешним источником тепла h , Вт/м;
- k — число источников тепла, пересекающих рассматриваемый кабель;
- z_r — расположение наиболее горячей точки на трассе рассматриваемого кабеля (координата z), если имеется несколько пересечений, м;
- z_{max} — расстояние вдоль трассы кабеля от самой горячей точки до точки, где продольный тепловой поток незначителен, м;
- n — число жил;
- α_{20} — температурный коэффициент удельного электрического сопротивления при 20 °С, К⁻¹;
- β — угол пересечения, рад;
- γ — коэффициент затухания, м⁻¹;
- λ_1 — отношение общих потерь в металлических оболочках к общим потерям в жилах (коэффициент потерь оболочка/экран);
- λ_2 — отношение общих потерь в броне к общим потерям в жилах (коэффициент потерь брони);
- ρ — удельное тепловое сопротивление грунта, К · м/Вт;
- ρ_{cr} — удельное тепловое сопротивление жилы, К · м/Вт;
- θ_{max} — максимально допустимая температура жилы, °С;
- $\Delta\theta_g$ — повышение температуры жилы, обусловленное диэлектрическими потерями, К;
- $\Delta\theta_{max}$ — максимально допустимое превышение температуры жилы по сравнению с температурой окружающей среды, К;
- $\Delta\theta(z)$ — повышение температуры жилы (жил) рассматриваемого кабеля, обусловленное пересекающими источниками тепла, в точке z трассы кабеля, К;
- $\Delta\theta(0)$ — повышение температуры жилы (жил) рассматриваемого кабеля, обусловленное пересекающими источниками тепла в наиболее горячей точке трассы кабеля, К;
- $\Delta\theta_{uh}(z)$ — повышение температуры жилы (жил) рассматриваемого кабеля, обусловленное источником нагрева h , без учета продольного теплового потока, К;
- ΔW — приращение тепла, обусловленное изменением электрического сопротивления жилы, Вт/К · м;
- Δz — интервал, используемый при расчетах, м.

4 Описание метода

4.1 Общие положения

В настоящем стандарте рассматривается наружный источник тепла, пересекающий трассу кабеля (кабелей). Источник тепла, пересекающий кабель, может располагаться либо выше, либо ниже рассматриваемого кабеля (кабелей) с пересечением под углом, в диапазоне от параллельного взаиморасположения до перпендикулярного. Пример такого расположения показан на рисунке 1.

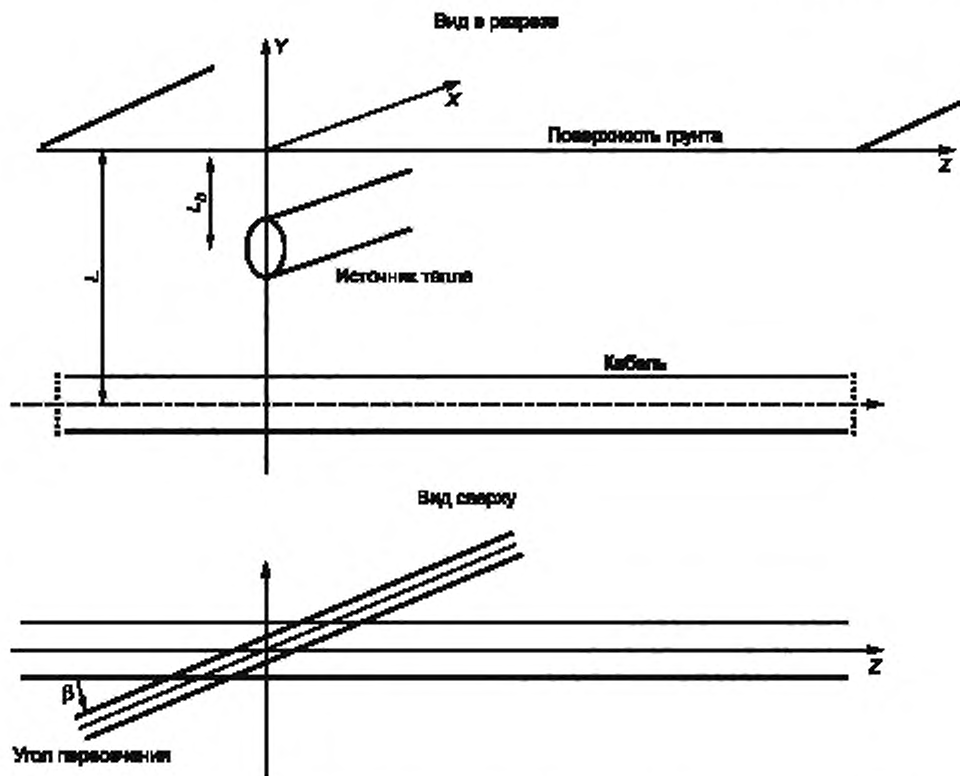


Рисунок 1 — Пример расположения источника тепла, пересекающего рассматриваемый кабель

Повышение температуры жилы вдоль трассы рассматриваемого кабеля, обусловленное теплом, выделяемым пересекающим кабель источником тепла, может быть определено с помощью правила Кеннели. Температура достигает максимального значения в точке пересечения и убывает по мере удаления от пересечения. Расстояние вдоль трассы кабеля от точки пересечения до точки, где продольный тепловой поток незначителен, обозначают z_{\max} .

Изменение степени возрастания температуры по длине кабеля обусловлено тем, что продольный тепловой поток генерируется в жиле, что приводит к меньшему возрастанию температуры жилы при пересечении по сравнению с ситуацией, когда этот продольный поток не учитывается.

Максимально допустимый ток в рассматриваемом кабеле с учетом наличия пересекающегося источника тепла получают умножением токовой нагрузки в установившемся режиме без пересекающегося источника тепла на коэффициент снижения DF , связанный с нагревом, вызванным источником тепла:

$$DF = \sqrt{1 - \frac{\Delta\theta(0)}{\Delta\theta_{\max} - \Delta\theta_d}}, \quad (1)$$

где $\Delta\theta(0)$ — повышение температуры жилы в точке пересечения, обусловленное пересекающимся источником тепла.

4.2 Пересечение с одним источником тепла

Значение $\Delta\theta(0)$ определяют делением z_{\max} на N интервалов, каждый длиной Δz по формуле

$$\Delta\theta(0) = \frac{W_{hp}(e^{\gamma \Delta z} - 1)}{4\pi} \sum_{v=1}^{N-\Delta z} e^{-\gamma v \Delta z} \ln \frac{(L - L_b)^2 + (v \Delta z \sin \beta)^2}{(L - L_h)^2 + (v \Delta z \sin \beta)^2}, \quad (2)$$

где ρ — удельное тепловое сопротивление грунта;

W_h — тепло, выделяемое внешним источником тепла;

β — угол пересечения;
 L — глубина прокладки рассматриваемого кабеля;
 L_h — глубина прокладки источника тепла.

Коэффициент затухания γ выражается формулой

$$\gamma = \sqrt{(1 - \Delta W T) \frac{T_L}{T_r}}, \quad (3)$$

где

$$T_L = \frac{\rho_{cr}}{A 10^{-6}}, \quad (4)$$

$$T_r = T_1 + n(T_2 + T_3 + T_4), \quad (5)$$

$$T = T_1 + n[(1 + \lambda_1)T_2 + (1 + \lambda_1 + \lambda_2)(T_3 + T_4)], \quad (6)$$

$$\Delta\theta_d = W_d \left[\frac{T_1}{2} + n(T_2 + T_3 + T_4) \right], \quad (7)$$

$$\Delta W = \Delta W_0 \left[1 - \frac{\Delta\theta(0)}{\Delta\theta_{\max} - \Delta\theta_d} \right], \quad (8)$$

$$\Delta W_0 = \frac{R_{\alpha 20} I^2}{1 + \alpha_{20} (\theta_{\max} - 20)}, \quad (9)$$

где ρ_{cr} — удельное тепловое сопротивление жилы.

Для меди $\rho_{cr} = 0,0026 \text{ К} \cdot \text{м}^2/\text{Вт}$; для алюминия $\rho_{cr} = 0,0049 \text{ К} \cdot \text{м}^2/\text{Вт}$.

A — сечение жилы;

α_{20} — температурный коэффициент удельного электрического сопротивления материала жилы;

I — максимально допустимый ток рассматриваемого кабеля, если он изолирован от источника тепла.

Остальные переменные величины приведены в других частях серии МЭК 60287.

Обычно можно использовать значение $\Delta z = 0,01 \text{ м}$. Должно быть проверено, что

$$\gamma \Delta z < \epsilon. \quad (10)$$

Значение N определяют по формуле

$$N = \frac{z_{\max}}{\Delta z} \text{ при } \Delta\theta_{uh}(N\Delta z) < \epsilon, \quad (11)$$

где ϵ — малая величина, обычно 0,01. Расстояние z_{\max} является функцией продольного теплового сопротивления жил и определяется расстоянием между кабелем и источником тепла и теплом, выделяемым пересекающимся источником. В примере, приведенном в приложении А, использовано значение 5 м.

$\Delta\theta_{uh}(z)$ обозначает повышение температуры жилы как функцию расстояния z от места пересечения, обусловленное пересекающим источником тепла. Эту температуру можно определить, применяя правило Кеннели:

$$\Delta\theta_{uh}(z) = \frac{\rho}{4\pi} W_h \ln \frac{(L + L_h)^2 - z^2 \sin^2 \beta}{(L - L_h)^2 + z^2 \sin^2 \beta}. \quad (12)$$

Поскольку γ зависит от тока, проходящего по рассматриваемому кабелю, который следует определить, необходимо применить итеративную методику, используя расчетный ток в качестве первой оценки этого тока, если предполагается, что источник тепла расположен параллельно рассматриваемому кабелю.

Первая оценка $\Delta\theta(0)$ должна быть следующей:

$$\Delta\theta(0) = \frac{\rho}{4\pi} W_h \ln \frac{(L + L_h)^2}{(L - L_h)^2}. \quad (13)$$

4.3 Пересечения с несколькими источниками тепла

Коэффициент снижения по уравнению (1) в 4.1 может быть обобщен для нескольких источников тепла, пересекающих рассматриваемый кабель, с использованием принципа наложения. Для проведе-

ния этого обобщения предполагается, что точка $z = 0$ — это место, в котором температура рассматриваемого кабеля является максимальной.

П р и м е ч а н и е — Если предварительно невозможно определить положение наиболее горячей точки, необходимо провести расчет нескольких точек с тем, чтобы удостовериться в том, что наиболее горячая точка определена.

Если несколько источников тепла пересекают рассматриваемый кабель (например, источником тепла является другая кабельная сеть, состоящая из нескольких кабелей), действительно то же самое уравнение, т.е. коэффициент снижения имеет такое же выражение

$$DF = \sqrt{1 - \frac{\Delta\theta(0)}{\Delta\theta_{\max} - \Delta\theta_d}}, \quad (14)$$

где член $\Delta\theta(0)$ учитывает воздействие каждого источника тепла h .

$$\Delta\theta(0) = \sum_{h=1}^k T_{\min} W_h. \quad (15)$$

Пусть рассматриваемый кабель имеет обозначение r , а z — координата наиболее горячей точки кабеля r . Тогда для любого другого источника тепла h , расположенного на координате $z = z_h$, выражение для T_{\min} будет следующим:

$$T_{\min} = \frac{\rho(e^{\gamma\Delta z} - 1)}{4\pi} \sum_{v=1}^N e^{-\gamma\Delta z} \ln \frac{(L_r + L_h)^2 + [(z_r - z_h) + v\Delta z] \sin \beta_h]^2}{(L_r - L_h)^2 + [(z_r - z_h) + v\Delta z] \sin \beta_h]^2}, \quad (16)$$

где k — число источников тепла, пересекающих рассматриваемый кабель;

L_h — глубина прокладки источника тепла h .

Коэффициент затухания γ определяют из уравнения (3) в качестве первой оценки:

$$\Delta\theta(0) = \frac{\rho}{4\pi} \sum_{h=1}^k W_h \ln \frac{(L + L_h)^2 + (z_r - z_h)^2}{(L - L_h)^2 + (z_r - z_h)^2}. \quad (17)$$

4.4 Токовая нагрузка двух пересекающихся кабелей

Для определения максимально допустимого тока в каждом кабеле требуется итеративная методика. Первый этап этой методики — определение коэффициента снижения для одного кабеля при условии, что через другой кабель проходит максимально допустимый ток при условии, что он расположен изолированно от первого кабеля. Затем определяют коэффициент снижения для второго кабеля при допущении, что через первый кабель проходит сниженный ток. Эту процедуру повторяют для каждого кабеля до тех пор, пока не изменятся определяемые коэффициенты снижения.

В качестве примера рассмотрим две цепи, через которые проходят максимально допустимые токи (если кабели расположены изолированно) I_1 и I_2 :

а) Сначала определяют коэффициент снижения для цепи 1 DF_1 при допущении, что через цепь 2 проходит максимально допустимый ток I_2 .

б) Затем определяют коэффициент снижения для цепи 2 DF_2 при допущении, что через цепь 1 проходит сниженный ток $I_1 DF_1$. Т.е. W_h основано на $I_1 DF_1$.

с) Новое значение коэффициента снижения для цепи 1 DF_1 определяют при допущении, что через цепь 2 проходит сниженный ток $I_2 DF_2$. В этом расчете значения $\Delta\theta_{\max}$ и θ_{\max} в уравнениях (8) и (9) основаны на $I_1 DF_1$, а в уравнении (9) величина I заменена на $I_1 DF_1$.

д) Затем выполняют перерасчет коэффициента снижения для цепи 2 в соответствии с изложенным в перечислении с) для цепи 1.

е) Операции в соответствии с изложенным в перечислениях с) и д) повторяют до тех пор, пока определенные коэффициенты снижения не будут изменяться.

Приложение А
(справочное)

Пример расчета

Для примера выбрана цепь, состоящая из одножильных кабелей на напряжение 10 кВ с медной жилой сечением 300 мм^2 , изоляцией из сшитого полиэтилена, проложенных в одной плоскости (с зазором $0,072 \text{ м}$), и трехжильного маслонаполненного кабеля на напряжение 132 кВ с медными жилами сечением 400 мм^2 .

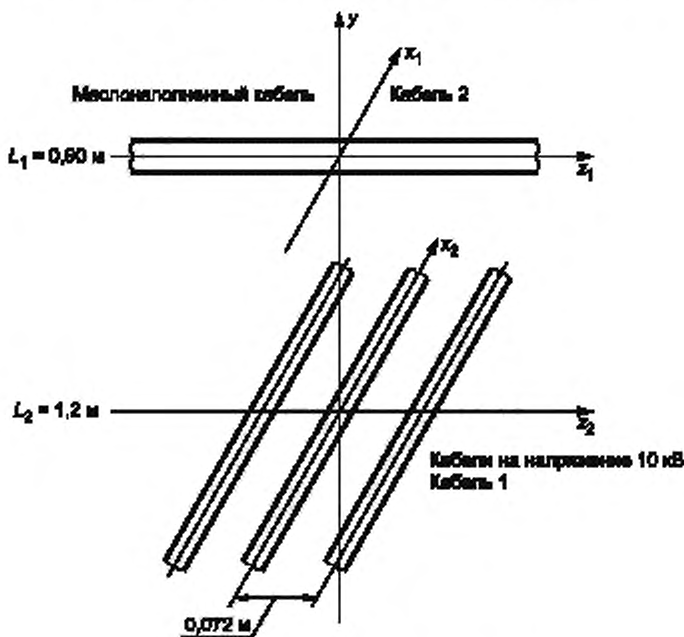


Рисунок А.1 — Расположение кабелей

Для определения коэффициента снижения необходимы следующие данные:

- температура окружающей среды $\theta_{amb} = 25 \text{ }^\circ\text{C}$;
- удельное сопротивление грунта, равное $0,8 \text{ К} \cdot \text{м}/\text{Вт}$;
- угол пересечения равен 90° (цепи расположены под прямым углом).

Т а б л и ц а А.1 — Данные о кабеле и его прокладке

Тип кабеля	Характеристики кабеля (нагретый кабель)		
		10 кВ	132 кВ
Сечение	$A \text{ (мм}^2\text{)}$	300	400
Максимально допустимая температура	$\theta_{max} \text{ (}^\circ\text{C)}$	90	85
Токвая нагрузка кабеля, изолированного от внешнего источника тепла	$I \text{ (А)}$	665	585
Сопротивление токопроводящей жилы при θ_{max}	$R \text{ (Ом/км)}$	0,0781	0,0615
Коэффициент потерь в концентрических металлических оболочке/экране	λ_1	0,089	0,135

Окончание таблицы А.1

Тип кабеля	Характеристики кабеля (нагретый кабель)		
		10 кВ	132 кВ
Коэффициент потерь в броне	λ_2	0	0
Тепловое сопротивление изоляции	T_1 (К·м/Вт)	0,214	0,835
Тепловое сопротивление шланга/оболочки	T_3 (К·м/Вт)	0,104	0,090
Наружное тепловое сопротивление при 100 %-ном коэффициенте нагрузки	T_4 (К·м/Вт)	1,427	0,445
Потери в токопроводящей жиле на фазную жилу	W_c (Вт/м)	34,54	21,05
Диэлектрические потери на фазную жилу	W_d (Вт/м)	0	2,01
Общие джоулевы потери на фазную жилу	W_j (Вт/м)	37,61	23,89
Общие потери на фазную жилу	W (Вт/м)	37,61	25,90
Глубина прокладки	L (м)	1,20	0,90

Т а б л и ц а А.2 — Коэффициент снижения токовой нагрузки для цепи с кабелем, имеющим жилы сечением 300 мм² с изоляцией из сшитого полиэтилена, на напряжение 10 кВ

Тип кабеля: сечение жилы — 300 мм ² , изоляция — сшитый полиэтилен, напряжение — 10 кВ			
Характеристики			Уравнение
Продольное тепловое сопротивление жил T_L	К·м/Вт	$\frac{0,0026}{300} \cdot 10^{-6} = 8,67$	4
T_f	К·м/Вт	$0,214 + 0,104 + 1,427 = 1,745$	5
T	К·м/Вт	$0,214 + 1,09(0,104 + 1,427) = 1,88$	6
$\Delta\theta_{\max}$	°С	$90 - 25 = 65$	
$\Delta\theta_d$	°С	0	7
ΔW_0	Вт/м	$\frac{0,0781 \cdot 10^{-3} \cdot 0,00393 \cdot 665^2}{1 - 0,00393(90 - 20)} = 10,64 \cdot 10^{-2}$	9
Расчетный коэффициент снижения токовой нагрузки		При $\Delta z = 0,01$ м $N > 500$	
Первая оценка $\Delta\theta$	°С	$\frac{0,8 \cdot 25,90 \cdot 3}{4\pi} \ln \left[\frac{(1,20 + 0,9)^2}{(1,20 - 0,9)^2} \right] = 19,2$	13
Первая оценка ΔW	Вт/К·м	$10,64 \cdot 10^{-2} \left(1 - \frac{19,2}{65} \right) = 0,075$	8
Первая оценка γ	м ⁻¹	$\sqrt{\frac{(1 - 0,075 \cdot 1,88) 8,67}{1,745}} = 2,07$	3
Окончательная оценка $\Delta\theta$ (вторая итерация)	°С	14,1	2
Коэффициент снижения токовой нагрузки DF		$\sqrt{1 - \frac{14,1}{65}} = 0,89$	1

Указанный выше расчетный коэффициент снижения токовой нагрузки относится к токовой нагрузке кабелей на напряжение 10 кВ для учета повышения температуры, обусловленного пересечением с кабелем на напряжение 132 кВ. Данный коэффициент не учитывает повышение температуры кабеля на напряжение 132 кВ при его пересечении с кабелями на напряжение 10 кВ (см. 4.4).

ГОСТ Р МЭК 60287-3-3—2011

Т а б л и ц а А.3 — Коэффициент снижения токовой нагрузки кабеля на напряжение 132 кВ с жилами сечением 400 мм²

Тип кабеля: сечение жил — 400 мм ² , напряжение — 132 кВ			
Характеристики			Уравнение
Продольное тепловое сопротивление жил T_L	К/м · Вт	$\frac{0,0026}{400} 10^{-6} = 6,5$	4
T_r	К · м/Вт	$0,835 + 3(0,09 + 0,445) = 2,44$	5
Γ	К · м/Вт	$0,835 + 3 \cdot 1,135(0,09 + 0,445) = 2,66$	6
$\Delta\theta_{\max}$	°С	$85 - 25 = 60$	
$\Delta\theta_d$	°С	$2,01 \left[\frac{0,835}{2} + 3(0,09 + 0,445) \right] = 4,1$	7
ΔW_0	Вт/м	$\frac{0,0615 \cdot 10^{-3} \cdot 0,00393 \cdot 585^2}{1 - 0,00393(85 - 20)} = 6,59 \cdot 10^{-2}$	9
Расчетный коэффициент снижения токовой нагрузки		При $\Delta z = 0,01 \text{ м } N > 500$	
Первая оценка $\Delta\theta$	°С	$\frac{0,8 \cdot 37,61}{4\pi} \left\{ \frac{\ln \left[\frac{(1,2 + 0,9)^2}{(1,2 - 0,9)^2} \right] + \dots}{2 \ln \left[\frac{(1,2 + 0,9)^2 + 0,072^2}{(1,2 - 0,9)^2 + 0,072^2} \right]} \right\} = 27,7$	17
Первая оценка ΔW	Вт/К · м	$6,59 \cdot 10^{-2} \left(1 - \frac{27,7}{60 - 5,2} \right) = 0,033$	8
Первая оценка γ	м ⁻¹	$\sqrt{\frac{(1 - 0,033 \cdot 2,66) \cdot 6,5}{2,44}} = 1,558$	3
Первая оценка взаимного теплового сопротивления: - кабель слева - кабель по центру - кабель справа	К/м · Вт К/м · Вт К/м · Вт	0,156 0,165 0,174	16 16 16
Вторая оценка $\Delta\theta$ (1-я итерация)	°С	18,6	15
Окончательная оценка $\Delta\theta$ (2-я итерация)	°С	18,5	15 + 16
Коэффициент снижения токовой нагрузки DF		$\sqrt{1 - \frac{18,5}{60}} = 0,82$	1

Указанный выше расчетный коэффициент снижения токовой нагрузки относится к токовой нагрузке кабеля на напряжение 132 кВ, учитывающий повышение температуры, обусловленное пересечением с кабелями на напряжение 10 кВ. Этот коэффициент не учитывает повышение температуры кабелей на напряжение 10 кВ при их пересечении с кабелем на напряжение 132 кВ (см. 4.4).

Одновременная нагрузка двух линий

При использовании метода, приведенного в 4.4, потребовались четыре итерации для получения коэффициентов снижения для двух линий с учетом тепловых воздействий. Окончательный результат приведен в таблице А.4.

Т а б л и ц а А.4 — Коэффициенты токовой нагрузки

Нагрузка двух линий	
Тип кабеля	Коэффициент нагрузки
300 мм ² , сшитый полиэтилен, 10 кВ	0,92
400 мм ² , 132 кВ	0,85

Приложение В
(справочное)

Расчет повышения температуры в любой точке трассы

Повышение температуры в любой точке z можно определить по формуле

$$\Delta\theta(z) = \Delta\theta_{\text{ub}}(m \Delta z) + A_m e^{\gamma z} + B_m e^{-\gamma z} \quad (\text{B.1})$$

для $m \Delta z \leq z \leq (m + 1) \Delta z$,

при этом постоянные A_m и B_m получены из следующих рекурсивных соотношений:

$$A_0 = B_0 = \frac{\Delta\theta(0) - \Delta\theta_{\text{ub}}(0)}{2}, \quad (\text{B.2})$$

$$A_m = A_{m-1} - \frac{\Delta\theta_{\text{ub}}(m \Delta z) - \Delta\theta_{\text{ub}}[(m-1) \Delta z]}{2} e^{-\gamma(m-1) \Delta z}, \quad (\text{B.3})$$

$$B_m = B_{m-1} - \frac{\Delta\theta_{\text{ub}}(m \Delta z) - \Delta\theta_{\text{ub}}[(m-1) \Delta z]}{2} e^{\gamma(m-1) \Delta z}. \quad (\text{B.4})$$

Приложение ДА
(справочное)

**Сведение о соответствии ссылочных международных стандартов национальным стандартам
Российской Федерации**

Таблица ДА.1

Обозначение ссылочного международного стандарта	Степень соответствия	Обозначение и наименование соответствующего национального стандарта
МЭК 60287 (все части)	IDT	ГОСТ Р МЭК 60287 (все части) «Кабели электрические. Расчет номинальной токовой нагрузки»
<p>Примечание — В настоящей таблице использовано следующее условное обозначение степени соответствия стандарта: IDT — идентичный стандарт.</p>		

УДК 621.315.6.001.4:006.354

ОКС 29.060.20

Е49

ОКП 35 0000

Ключевые слова: силовые кабели, токовые нагрузки пересекающихся кабелей, метод расчета, коэффициенты снижения токовой нагрузки

Редактор *В.Н. Копысов*
Технический редактор *Н.С. Гришанова*
Корректор *И.А. Коралева*
Компьютерная верстка *А.Н. Золотаревой*

Сдано в набор 23.04.2012. Подписано в печать 17.05.2012. Формат 60 × 84 $\frac{1}{8}$. Гарнитура Ариал.
Усл. печ. л. 1,86. Уч.-изд. л. 1,20. Тираж 121 экз. Зак. 461.

ФГУП «СТАНДАРТИНФОРМ», 123995 Москва, Гранатный пер., 4.
www.gostinfo.ru info@gostinfo.ru

Набрано во ФГУП «СТАНДАРТИНФОРМ» на ПЭВМ.

Отпечатано в филиале ФГУП «СТАНДАРТИНФОРМ» — тип. «Московский печатник», 105062 Москва, Лялин пер., 6.