
ФЕДЕРАЛЬНОЕ АГЕНТСТВО
ПО ТЕХНИЧЕСКОМУ РЕГУЛИРОВАНИЮ И МЕТРОЛОГИИ



НАЦИОНАЛЬНЫЙ
СТАНДАРТ
РОССИЙСКОЙ
ФЕДЕРАЦИИ

ГОСТ Р ИСО
20552—
2011

ВОЗДУХ РАБОЧЕЙ ЗОНЫ

Определение паров ртути.
Отбор проб с получением амальгамы золота
и анализ методом атомной абсорбционной
или атомной флуоресцентной спектрометрии

ISO 20552:2007
Workplace atmospheres — Determination of mercury vapour — Method
using gold-amalgam collection and analysis by atomic absorption
spectrometry or atomic fluorescence spectrometry
(IDT)

Издание официальное



Москва
Стандартинформ
2012

Предисловие

Цели и принципы стандартизации в Российской Федерации установлены Федеральным законом от 27 декабря 2002 г. № 184-ФЗ «О техническом регулировании», а правила применения национальных стандартов Российской Федерации — ГОСТ Р 1.0—2004 «Стандартизация в Российской Федерации. Основные положения»

Сведения о стандарте

1 ПОДГОТОВЛЕН Автономной некоммерческой организацией «Научно-исследовательский центр контроля и диагностики технических систем» (АНО «НИЦ КД») на основе собственного аутентичного перевода на русский язык международного стандарта, указанного в пункте 4

2 ВНЕСЕН Техническим комитетом по стандартизации ТК 457 «Качество воздуха»

3 УТВЕРЖДЕН И ВВЕДЕН В ДЕЙСТВИЕ Приказом Федерального агентства по техническому регулированию и метрологии от 9 ноября 2011 г. № 526-ст

4 Настоящий стандарт идентичен международному стандарту ИСО 20552:2007 «Воздух рабочей зоны. Определение паров ртути. Отбор проб с получением амальгамы золота и анализ методом атомной абсорбционной или атомной флуоресцентной спектроскопии» (ISO 20552:2007 «Workplace air — Determination of mercury vapour — Method using gold-amalgam collection and analysis by atomic absorption spectrometry or atomic fluorescence spectrometry»).

При применении настоящего стандарта рекомендуется использовать вместо ссылочных международных стандартов соответствующие им национальные стандарты Российской Федерации, сведения о которых приведены в дополнительном приложении ДА

5 ВВЕДЕН ВПЕРВЫЕ

Информация об изменениях к настоящему стандарту публикуется в ежегодно издаваемом информационном указателе «Национальные стандарты», а текст изменений и поправок — в ежемесячно издаваемых информационных указателях «Национальные стандарты». В случае пересмотра (замены) или отмены настоящего стандарта соответствующее уведомление будет опубликовано в ежемесячно издаваемом информационном указателе «Национальные стандарты». Соответствующая информация, уведомление и тексты размещаются также в информационной системе общего пользования — на официальном сайте Федерального агентства по техническому регулированию и метрологии в сети Интернет

© Стандартиформ, 2012

Настоящий стандарт не может быть полностью или частично воспроизведен, тиражирован и распространен в качестве официального издания без разрешения Федерального агентства по техническому регулированию и метрологии

Содержание

1 Область применения	1
2 Нормативные ссылки	2
3 Термины и определения	2
4 Основные положения	4
5 Реакции	4
6 Требование	4
7 Реактивы	5
8 Аппаратура	5
8.1 Оборудование для отбора проб	5
8.2 Аналитическая аппаратура	6
9 Оценка воздействия, связанная с характером работы	6
9.1 Основные положения	6
9.2 Стационарный отбор проб (отбор проб в определенной зоне)	7
9.3 Индивидуальный отбор проб	7
9.4 Выбор условий и модели измерений	7
10 Отбор проб	8
10.1 Предварительное рассмотрение	8
10.2 Подготовка к отбору проб	9
10.3 Место отбора проб	10
10.4 Отбор проб	10
10.5 Транспортирование проб	11
11 Анализ	11
12 Представление результатов измерений	11
12.1 Вычисление объема пробы воздуха	11
12.2 Вычисление массовой концентрации ртути в воздухе	12
13 Характеристики метода	12
13.1 Пределы обнаружения и количественного определения	12
13.2 Верхний предел диапазона измерений	12
13.3 Уровень холостых показаний	12
13.4 Смещение и прецизионность	12
13.5 Факторы, влияющие на характеристики пробоотборника	12
13.6 Эффективность улавливания, объем «проскока» и сорбционная емкость сорбционных трубок	13
13.7 Стабильность проб при хранении	13
13.8 Мешающие вещества	13
14 Протокол испытаний	14
Приложение А (справочное) Поправка на температуру и давление	15
Приложение В (справочное) Рисунки	16
Приложение ДА (справочное) Сведения о соответствии ссылочных международных стандартов ссылочным национальным стандартам Российской Федерации	18
Библиография	19

Введение

Здоровье работников многих отраслей промышленности подвергается риску при вдыхании воздуха, содержащего пары ртути и неорганические соединения ртути. Специалистам в области промышленной гигиены и охраны труда необходимо определять эффективность мероприятий, предпринимаемых для контроля вредных воздействий на работников, что обычно достигается измерениями содержания ртути и соединений ртути в воздухе рабочей зоны. В настоящем стандарте приведен метод определения содержания паров ртути в воздухе рабочей зоны с применением стационарного отбора проб. Данный метод также пригоден при проведении кратковременного отбора проб и оценке воздействия паров ртути на конкретного работника. Метод, приведенный в стандарте, предназначен для применения специалистами, работающими в области промышленной гигиены и охраны труда, в аналитических лабораториях, а также на промышленных предприятиях, применяющих ртуть и ее неорганические соединения в своей работе и т. д.

Методика измерений, установленная в стандарте, была разработана на основе ряда публикаций [1]—[6], в которых описана методология определения содержания паров ртути в воздухе. Методика была полностью аттестована, а полученные подтверждающие данные приведены в настоящем стандарте.

При разработке настоящего стандарта предполагалось, что выполнение его положений и интерпретацию полученных результатов будет осуществлять квалифицированный и опытный персонал.

ВОЗДУХ РАБОЧЕЙ ЗОНЫ

Определение паров ртути. Отбор проб с получением амальгамы золота и анализ методом атомной абсорбционной или атомной флуоресцентной спектromетрии

Workplace air. Determination of mercury vapour.
Method using gold-amalgam collection and analysis by atomic absorption spectrometry or atomic fluorescence spectrometry

Дата введения — 2012—12—01

1 Область применения

Настоящий стандарт устанавливает методику определения массовой концентрации паров ртути в воздухе рабочей зоны, включая отбор проб с получением амальгамы золота и последующий анализ методом атомной абсорбционной спектromетрии холодного пара (ААСХП) или атомно-флуоресцентной спектromетрии холодного пара (АФСХП). В зависимости от особенностей практического применения методика устанавливает несколько методов отбора проб:

а) если известно, что в рабочей зоне не применяют никаких аэрозолей неорганических соединений ртути и они не образуются в ходе технологических процессов, то для отбора паров ртути применяют сорбционную трубку, содержащую пористую диатомитовую землю, покрытую золотом. Подходящие сорбционные трубки выпускают серийно, или они могут быть изготовлены на основе сорбента, подготовленного путем пиролиза золотохлористоводородной кислоты [тетрахлораурат водорода (III)], спеченной на поверхности диатомита;

б) если известно, что в воздухе рабочей зоны могут присутствовать пары ртути и твердые частицы неорганических соединений ртути, то отбор проб паров ртути проводят с использованием сорбционной трубки, перед которой устанавливают подходящий фильтр из кварцевого волокна для удаления твердых неорганических соединений ртути. Если необходимо определить твердые неорганические соединения ртути, то применяют методику отбора и анализа проб, установленную в ИСО 17733;

с) если известно, что в рабочей зоне не используют ртуть в чистом виде и в ходе технологического процесса не образуются ее пары, то при необходимости для отбора и анализа проб твердых неорганических соединений ртути можно применять методику, установленную в ИСО 17733.

Методика характеризуется высокой чувствительностью и пригодна для стационарного отбора проб или для определения кратковременного индивидуального воздействия паров ртути, содержащихся в воздухе рабочей зоны. Нижний предел рабочего диапазона методики определяется пределом измерений аналитического прибора для ААСХП или АФСХП, составляющим для трубки с 80 мг сорбента приблизительно 0,01 нг ртути (см. 13.1). Верхний предел рабочего диапазона методики определяется верхним значением диапазона измерений аналитического прибора для ААСХП или АФСХП, составляющим около 1 мкг ртути (см. 13.2). Сорбционная емкость серийно выпускаемых сорбционных трубок составляет более 2 мкг. Диапазон значений содержания ртути в воздухе, для которого применима методика, частично зависит от выбора пользователем метода отбора проб.

Методика применима для проведения кратковременного отбора проб (например, продолжительностью 15 мин) при расходе воздуха от 100 до 1000 мл/мин и использовании серийно выпускаемых сорбционных трубок. Методика может применяться для долговременного отбора проб, например в течение 8 ч, при расходе 100 мл/мин в рабочих зонах, где ожидаемая массовая концентрация паров ртути в воздухе будет менее 20 мкг/м³. Если ожидаемая массовая концентрация паров ртути составляет более 20 мкг/м³, то следует применять методику, установленную в ИСО 17733.

Методику, установленную в настоящем стандарте, не применяют для определения паров ртути, если в воздухе рабочей зоны присутствует хлор, например в случае хлор-щелочных производств (см. 13.8.1). Наличие в воздухе газообразных ртуть-органических соединений может привести к получению завышенных значений содержания ртути (см. 13.8.2).

2 Нормативные ссылки

В настоящем стандарте использованы нормативные ссылки на следующие стандарты:

ИСО 17733 Воздух рабочей зоны. Определение содержания ртути и неорганических соединений ртути. Метод атомно-абсорбционной или атомно-флуоресцентной спектроскопии холодного пара (ISO 17733. Workplace air — Determination of mercury and inorganic mercury compounds — Method by cold vapour atomic absorption spectrometry or atomic fluorescence spectrometry)

3 Термины и определения

В настоящем стандарте применены следующие термины с соответствующими определениями:

3.1 Общие положения

3.1.1

химическое вещество (chemical agent): Любой химический элемент или соединение, чистое или в смеси, существующее в природе или образовавшееся в результате трудовой деятельности, произведенное преднамеренно или нет с целью продажи или нет.
[ЕН 1540:1998] [7]

3.1.2 **зона дыхания** (breathing zone) <общее определение>: Пространство вокруг лица работника, из которого поступает вдыхаемый воздух.

3.1.3 **зона дыхания** (breathing zone) <техническое определение>: Полусфера (обычно принимается радиус 0,3 м), расположенная перед лицом человека, с центром в середине линии, соединяющей уши; основание полусферы проходит через эту линию, темя и гортань.

Примечания

- 1 Определение неприменимо, когда используются средства индивидуальной защиты органов дыхания.
- 2 Адаптировано из ЕН 1540:1998 [7].

3.1.4 **воздействие (путем вдыхания)** (exposure (by inhalation)): Ситуация, при которой химическое вещество присутствует в воздухе, вдыхаемом человеком.

3.1.5 **методика выполнения измерений** (measuring procedure): Совокупность операций и правил отбора проб и анализа одного или более химических веществ в воздухе, включая хранение и транспортирование проб.

3.1.6

временной интервал межсервисного обслуживания (operating time): Время непрерывной работы, в течение которого побудитель расхода для отбора проб может использоваться при заданных значениях расхода и противодавления без перезарядки или замены элемента питания.
[ЕН 1232:1997] [8]

3.1.7 **предельное значение**¹⁾ (limit value): Предельно допустимое значение массовой концентрации химического вещества в воздухе.

Примечание — Примером является предельно допустимое значение массовой концентрации для конкретного химического вещества в воздухе рабочей зоны, установленное ACGIH [9]. Опубликованные перечни предельно допустимых значений массовой концентрации конкретных химических веществ в воздухе рабочей зоны являются серийно выпускаемой продукцией. Данная информация приведена для удобства пользователей настоящего стандарта и не является рекламой ИСО названной продукции.

¹⁾ В Российской Федерации в качестве предельных значений используют значения предельно допустимой концентрации (ПДК).

3.1.8 регламентированный период (reference period): Установленный период времени, к которому отнесено предельно допустимое значение массовой концентрации конкретного химического вещества.

Примечание — Примерами предельных значений для различных регламентированных периодов являются предельно допустимые уровни краткосрочного и долгосрочного воздействий, установленные в ACGIH [9].

3.1.9

рабочая зона (workplace): Участок или участки, в котором(ых) осуществляется производственная деятельность.
[ЕН 1540:1998] [7]

3.2 Отбор проб

3.2.1

индивидуальный пробоотборник (personal sampler): Устройство, прикрепляемое к одежде человека, с помощью которого отбирают пробы воздуха в зоне дыхания.
[ЕН 1540:1998] [7]

3.2.2

индивидуальный отбор проб (personal sampler): Отбор проб с использованием индивидуального пробоотборника.
[ЕН 1540:1998] [7]

3.2.3 пробоотборное устройство; пробоотборник (sampling instrument; sampler): Устройство для улавливания твердых частиц аэрозоля или/и газообразных веществ (паров).

3.2.4 сорбционная трубка с прокачкой (sorbent tube, pumped): Трубка обычно из металла или стекла, содержащая активный сорбент или подложку, пропитанную реагентом, через которую прокачивается атмосферный воздух с расходом, задаваемым побудителем расхода.

3.2.5 устройство для стационарного отбора проб; устройство для отбора проб в определенной зоне (static sampler; area sampler): Устройство, не прикрепляемое к одежде человека, с помощью которого отбирают пробы воздуха в установленном месте.

3.2.6 стационарный отбор проб; отбор проб в определенной зоне (static sampling; area sampling): Отбор проб с использованием устройства для стационарного отбора проб.

3.3 Статистика

3.3.1 аналитическое извлечение (analytical recovery): Отношение массы аналита, полученной при анализе пробы, к известной массе аналита в этой пробе, выраженное в процентах.

3.3.2 смещение (bias): Устойчивое отклонение результатов измерений от истинного значения характеристики качества воздуха.

3.3.3 прецизионность (precision): Степень близости друг к другу независимых результатов измерений, полученных в конкретных регламентированных условиях.

3.3.4

истинное значение (true value): Значение, которое идеальным образом характеризует величину или количественную характеристику при тех условиях, при которых эту величину или количественную характеристику рассматривают.

Примечание — Истинное значение величины или количественной характеристики является теоретическим понятием и, в общем, его нельзя определить точно.

[ИСО 3534-2:2006, определение 3.2.5] [11]

3.3.5 неопределенность (измерения) (uncertainty <of measurement>): Параметр, связанный с результатом измерения, характеризующий рассеяние значений, которые могли быть обоснованно приписаны измеряемой величине.

Примечания

1 Параметром может быть, например, стандартное отклонение (или число, кратное ему) или ширина доверительного интервала.

2 Неопределенность измерения обычно включает множество составляющих. Некоторые из этих составляющих могут быть оценены исходя из статистического распределения результатов ряда измерений и могут характеризоваться стандартными отклонениями. Другие составляющие, которые также могут характеризоваться стандартными отклонениями, оценивают исходя из предполагаемых распределений вероятностей, основанных на опыте или другой информации. В «Руководстве по выражению неопределенности измерений» (GUM) [12] эти два случая рассматриваются как оценивание неопределенности по типу А и типу В соответственно.

3 Адаптировано из VIM [13].

4 Основные положения

Пары ртути отбирают, прокачивая с помощью побудителя насоса известный объем воздуха через сорбционную трубку, содержащую пористую диатомитовую землю, покрытую золотом. Перед сорбционной трубкой устанавливают фильтр из кварцевого волокна для улавливания твердых неорганических соединений ртути, если они могут присутствовать в исследуемом воздухе. Если необходимо определить твердые неорганические соединения ртути, то применяют методику отбора и анализа проб, установленную в ИСО 17733.

Трубку с пробой транспортируют в лабораторию и устанавливают в анализатор ртути, состоящий из двойного золото-амальгамного блока или блока ввода пробы и аналитического блока, реализующего метод ААСХП или АФСХП. Блок ввода пробы содержит два нагревателя, разделенные газоочистителем, и угольный фильтр. Трубку с пробой паров ртути устанавливают в первую секцию с нагревателем и повышают температуру до 300 °С. При этой температуре летучие органические соединения, уловленные вместе с парами ртути, улетучиваются из сорбционной трубки, а ртуть остается. Выделенные летучие органические соединения проходят через трубку с золотым сорбентом второй секции, предварительно нагретую до 150 °С, и выпускаются через угольный фильтр. Затем трубку с пробой нагревают до температуры испарения ртути (около 700 °С) и образовавшиеся пары ртути поступают во вторую трубку с золотым сорбентом (при этом при температуре вплоть до приблизительно 200 °С образуется амальгама золота). Окончательно улавливающую трубку нагревают до температуры 700 °С и пары ртути поступают на вход аналитического блока, реализующего метод ААСХП или АФСХП. Важной характеристикой двойной золото-амальгамной методики является то, что пик ртути будет острым и стабильным благодаря воспроизводимым условиям анализа, что обусловливается повторным использованием той же самой золотой ловушки. Трубки для отбора проб можно использовать вплоть до 3000 раз, если не произойдет их повреждения под действием хлора или аммиака.

Полученные результаты могут быть использованы для оценки уровней воздействия паров ртути на работников в рабочей зоне (см. ЕН 689 [14]).

5 Реакции

Пористый сорбент, покрытый золотом, используемый в методике, установленной в настоящем стандарте, может обратимо взаимодействовать со ртутью. Уловленная ртуть образует с золотом сплав, называемый амальгамой, из которой легко при нагревании выделяются пары ртути.

Примечание — Известны другие сорбенты, действующие на основе образования амальгамы, например серебряное волокно и золотое волокно. Однако при применении серебряного волокна возникает много проблем. Оно легко окисляется, имеет низкую сорбционную емкость и низкую эффективность сбора и извлечения. Подобным образом ртуть сложно эффективно извлечь с золотого волокна при нагревании и трудно получить острые пики для ее определения [1].

6 Требование

Применяемая пользователем методика измерений должна соответствовать любому действующему международному, европейскому или национальному стандарту, в котором установлены требования к методикам измерений химических веществ в воздухе рабочей зоны.

7 Реактивы

При определении содержания паров ртути методом, установленным в настоящем стандарте, для построения градуировочного графика по образцам паров ртути известного содержания требуется ртуть квалификации «чистая для анализа».

7.1 Аргон, подходящий для использования в ААСХП.

7.2 Ртуть, для получения паров ртути известного содержания.

8 Аппаратура

8.1 Оборудование для отбора проб

8.1.1 Сорбционные трубки, стеклянные, с одной секцией для пористой диатомитовой земли, покрытой золотом, хранящиеся в стеклянных пробирках, закрытых пробками из бутилкаучука.

Эскиз такой сорбционной трубки приведен на рисунке В.1.

Примечание — Сорбционные трубки, подходящие для использования в методике, установленной настоящим стандартом, выпускают серийно [2], [3], [15]. Это трубки длиной 160 мм, наружным диаметром 6 мм, внутренним 4 мм, содержащие 80 мг пористого гранулированного сорбента, покрытого золотом, удерживаемого в трубке с помощью небольших пробок из кварцевого волокна. Также могут использоваться подобные трубки, сделанные на заказ, если можно продемонстрировать, что их характеристики соответствуют установленным требованиям. Трубки на заказ могут быть изготовлены на основе пористого сорбента, покрытого золотом, представляющего собой диатомитовую землю, на которую наносится золото путем пиролитического разложения золотохлористоводородной кислоты при спекании при температуре около 800 °С.

8.1.2 Узел сорбционной трубки с предварительным фильтром, состоящий из фильтра из кварцевого волокна (см. 8.1.3), установленного в подходящий пробоотборник, подсоединенный к входному отверстию сорбционной трубки (см. 8.1.1) посредством пластикового шланга из инертного материала минимально возможной длины, например политетрафторэтилена (ПТФЭ) или модифицированного поливинилхлорида.

Примечание — Узел сорбционной трубки с предварительным фильтром необходим только в том случае, если содержание твердых частиц в воздухе настолько высоко, что есть вероятность засорения пробок из кварцевого волокна, удерживающих золотой сорбент в трубках для отбора проб.

8.1.3 Фильтры из кварцевого волокна подходящего диаметра для использования в пробоотборниках, применяемых в узлах сорбционной трубки с предварительным фильтром (см. 8.1.2), с эффективностью улавливания частиц диффузионным диаметром 0,3 мкм (см. 2.2 ИСО 7708 [16]) не менее 99,5 %.

Примечание — Было показано [17], что фильтры из кварцевого волокна не поглощают пары ртути из проб воздуха. Поэтому они пригодны для использования в качестве предварительных фильтров. Было показано [18], что значительные потери паров ртути могут произойти при использовании фильтров на основе смеси сложных эфиров целлюлозы в качестве предварительных фильтров, хотя эти данные не подтвердились при более поздних исследованиях [19].

8.1.4 Побудители расхода для отбора проб, с регулируемой скоростью потока, обеспечивающие поддержание выбранного расхода (см. 10.1.3) с предельно допустимыми отклонениями от установленного значения $\pm 5\%$ в течение периода отбора проб (см. 10.1.4).

Примечание — Для поддержания заданной скорости потока в установленных пределах может потребоваться побудитель расхода со стабилизацией потока.

Побудитель расхода для индивидуального отбора проб должен обеспечивать возможность крепления к одежде работника таким образом, чтобы в ходе отбора проб он не мешал обычной производственной деятельности работника. Измерители расхода должны быть поверены по первичному эталону; если применяют вторичный эталон, то он должен быть градуирован по первичному эталону.

В дополнение к побудителю расхода необходимо использовать, как минимум, следующие устройства:

- устройство автоматического регулирования, обеспечивающее поддержание постоянной объемной скорости потока в случае изменения противодавления;
- либо индикатор неисправностей, который после завершения отбора проб показывает, что поток воздуха уменьшался или перекрывался во время отбора проб, либо автоматический выключатель, останавливающий побудитель расхода, если поток уменьшается или прекращается; и

- приспособление для регулировки скорости потока, так чтобы ее можно было бы проводить с помощью специального инструмента (например отвертки) или требующее специальных знаний (например программного обеспечения), чтобы предотвратить случайную перерегулировку расхода во время отбора проб.

В качестве дополнительного оборудования желательно использовать встроенный таймер.

П р и м е ч а н и е — В ЕН 1232 [8] установлены следующие требования к характеристикам побудителей расхода:

- пульсация скорости потока должна быть не более 10 %;
- установленная скорость потока не должна отклоняться более чем на $\pm 5\%$ от первоначального значения при увеличении противодавления;
- в пределах диапазона температуры окружающего воздуха от 5 °С до 40 °С скорость потока, измеренная в рабочих условиях, не должна отклоняться более чем на $\pm 5\%$ от скорости, установленной при 20 °С;
- время непрерывной работы должно быть не менее 2 ч, рекомендуемое 8 ч;
- скорость потока должна быть в пределах первоначального значения $\pm 5\%$ в течение всего временного интервала межсервисного обслуживания.

Если побудитель расхода для отбора проб используют при условиях, отличающихся от тех, что установлены в ЕН 1232 [8], то необходимо обеспечить соответствие характеристик побудителя расхода приведенным требованиям. Например, при температуре окружающего воздуха ниже 0 °С может потребоваться поместить побудитель расхода под одежду работника для сохранения в тепле.

8.1.5 Расходомер портативный, с погрешностью измерения объемного расхода (см. 10.1.3) в пределах $\pm 5\%$.

Градуировка расходомера должна быть проверена по рабочему эталону, т. е. должна быть обеспечена прослеживаемость к национальному эталону. При необходимости (см. 9.1.3) регистрируют температуру и атмосферное давление, при которых проводили поверку расходомера.

Рекомендуется использовать расходомер с погрешностью измерения объемной скорости потока в пределах $\pm 2\%$ или лучше.

8.1.6 Вспомогательные приспособления и средства измерений

8.1.6.1 Гибкие шланги подходящего диаметра и длины для обеспечения герметичного соединения побудителей расхода для отбора проб с сорбционными трубками и/или пробоотборниками.

8.1.6.2 Пояса или ремни, с помощью которых прикрепляют побудители расхода для индивидуального отбора проб (за исключением тех случаев, когда побудитель расхода достаточно мал и помещается в кармане работника).

8.1.6.3 Пинцеты с плоскими губками для установки и выемки фильтров и капсул с сорбентом из пробоотборников.

8.1.6.4 Кассеты или другие контейнеры для транспортирования фильтров, используемые при необходимости для транспортирования проб в аналитическую лабораторию.

8.1.6.5 Барометр для измерения атмосферного давления, при необходимости (см. 10.1.2).

8.1.6.6 Термометр со шкалой от 0 °С до 50 °С с ценой деления не более 1 °С для измерения температуры окружающей среды, при необходимости (см. 10.1.2).

В случае применения при температурах ниже нуля диапазон измерений температуры должен быть соответствующим образом увеличен.

8.2 Аналитическая аппаратура

Анализатор ртути, состоящий из двухсекционного блока для получения амальгамы золота (блока ввода проб), включающего два нагревателя, газоочиститель и угольный фильтр, соединенные с аналитическим блоком, реализующим метод ААСХП или АФСХП. Блок-схема анализатора ртути, состоящего из двухсекционного блока для получения амальгамы золота и ААСХП-спектрометра, приведена на рисунке В.2.

П р и м е ч а н и е — Анализаторы ртути, подходящие для использования по методике, установленной в настоящем стандарте, выпускаются серийно [2], [3], [15].

9 Оценка воздействия, связанная с характером работы

9.1 Основные положения

Положения настоящего стандарта относятся к индивидуальному и стационарному отборам проб. Положения по разработке методик оценки и выполнения измерений приведены в соответствующих меж-

дународных, европейских или национальных стандартах (например, EN 689 [14], ASTM E 1370—96 [20] и т. д.).

9.2 Стационарный отбор проб (отбор проб в определенной зоне)

Стационарный отбор проб (отбор проб в определенной зоне) проводят в систематически выбранных точках рабочей зоны с одной или несколькими целями:

- а) оценить содержание паров ртути в воздухе рабочей зоны;
- б) определить эффективность вентиляции или других технических средств;
- с) получить характеристики или предоставить информацию относительно местоположения и интенсивности источника выделения паров ртути и/или
- д) оценить воздействие паров ртути на работников в ситуациях, когда невозможно провести индивидуальный отбор проб.

9.3 Индивидуальный отбор проб

Воздействие ртути на работников обычно должно определяться путем индивидуального отбора проб, т. к. содержание паров ртути в зоне дыхания может отличаться от их фонового содержания в воздухе рабочей зоны.

9.4 Выбор условий и модели измерений

9.4.1 Общие положения

9.4.1.1 Пробы следует отбирать таким образом, чтобы не нарушать производственную деятельность работника и обеспечивать получение в нормальных рабочих условиях представительных проб, совместимых с методом анализа.

9.4.1.2 При выборе способа отбора проб следует принимать во внимание практические вопросы, такие как особенность цели измерений, периодичность и продолжительность специфической трудовой деятельности.

9.4.2 Предварительные определения изменения массовой концентрации во времени и/или пространстве

Предварительные определения изменения массовой концентрации во времени и/или пространстве проводят для получения информации о вероятном профиле массовой концентрации химических веществ. Эта информация может быть использована для идентификации мест и периодов с повышенным воздействием загрязняющих веществ и для установления продолжительности и частоты отбора проб при измерениях, проводимых для сравнения с предельно допустимыми значениями. Может быть определено местоположение источников загрязняющих веществ и оценена эффективность вентиляции или других технических средств (см. подраздел 4.3 EN 482 [21]).

9.4.3 Предварительные определения усредненной по времени массовой концентрации и измерения в наихудшем случае

9.4.3.1 Предварительные определения усредненной по времени массовой концентрации могут проводиться для получения приблизительной информации об уровне воздействия, на основании которой делают вывод о существовании и серьезности проблемы. Их также можно использовать для определения того, является ли воздействие значительно ниже или выше предельно допустимого значения (см. подраздел 4.2 EN 482 [21]).

9.4.3.2 Предварительные определения усредненной по времени массовой концентрации обычно проводят на начальных стадиях наблюдений для оценки эффективности мер контроля. Отбор проб может быть проведен во время характерных рабочих операций для получения четкой информации об уровне и профиле воздействия, либо могут быть проведены измерения в наихудшем случае.

Примечание — Результаты предварительного определения усредненной по времени массовой концентрации позволяют четко идентифицировать рабочие операции, во время которых происходит максимальное воздействие, такие измерения обычно называют «измерениями в наихудшем случае» (см. пункт 5.2.3.2 EN 689 [14]).

9.4.4 Измерения вблизи источника загрязняющих веществ

Измерения вблизи источника загрязняющих веществ могут быть проведены для получения информации относительно его местоположения и интенсивности. Совместно с другой информацией они могут способствовать исключению предполагаемого источника загрязняющих веществ, как вносящего существенный вклад в общее воздействие (см. подраздел 4.4 EN 482 [21]).

9.4.5 Измерения для сравнения с предельно допустимыми значениями и периодические измерения

9.4.5.1 Измерения для сравнения с предельно допустимыми значениями

9.4.5.1.1 Измерения для сравнения с предельными значениями проводят для получения точной и достоверной информации или прогнозирования усредненной по времени массовой концентрации определенного химического вещества во вдыхаемом воздухе (см. подраздел 4.5 ЕН 482 [21]).

9.4.5.1.2 При проведении измерений для сравнения с предельно допустимыми значениями, установленными для длительного воздействия, пробы следует отбирать в течение всей рабочей смены, если это практически осуществимо, либо в течение нескольких характерных рабочих операций (формула для вычисления минимальной продолжительности отбора проб приведена в 10.1.4.1).

9.4.5.1.3 При проведении измерений для сравнения с предельно допустимыми значениями, установленными для кратковременного воздействия, время отбора проб должно по возможности максимально соответствовать регламентированному периоду, составляющему обычно 15 мин, но может составлять от 5 до 30 мин (см. 10.1.4.2).

П р и м е ч а н и е — Наиболее точную оценку длительного воздействия получают при отборе проб в течение всей рабочей смены, однако часто это бывает практически не осуществимо.

9.4.5.2 Периодические измерения

Периодические измерения выполняют для определения изменения условий воздействия после проведения измерений для сравнения с предельно допустимыми значениями или для определения эффективности мер контроля (см. подраздел 4.6 ЕН 482 [21]).

10 Отбор проб

10.1 Предварительное рассмотрение

10.1.1 Выбор методики отбора проб

10.1.1.1 Определение содержания паров ртути

Для определения содержания паров ртути или для определения общего содержания неорганической ртути (паров ртути и неорганических соединений ртути), если известно, что в рабочей зоне не работают с твердыми частицами неорганических соединений ртути и они не образуются в ходе технологических процессов, то используют методику отбора проб через сорбционную трубку с помощью побудителя расхода, установленную в настоящем стандарте.

10.1.1.2 Определение содержания паров ртути и твердых частиц неорганических соединений ртути

Если в исследуемом воздухе могут присутствовать пары ртути и твердые частицы неорганических соединений ртути, то для отбора паров ртути применяют методику отбора проб в сорбционную трубку, установленную в настоящем стандарте, а при необходимости отбора и определения твердых частиц неорганических соединений ртути – методику, установленную в ИСО 17733.

10.1.1.3 Определение твердых неорганических соединений ртути

При определении содержания неорганических соединений ртути или общего содержания неорганической ртути (ртути и ее неорганических соединений), если известно, что в рабочей зоне не используют ртуть в чистом виде и в ходе технологического процесса не образуются ее пары, то для отбора и анализа проб применяют методику, установленную в ИСО 17733.

10.1.2 Влияние температуры и давления

10.1.2.1 Влияние температуры и давления на объемную скорость потока

Обращаются к руководству по эксплуатации за выяснением, зависит ли измеренное расходомером (см. 8.1.5) значение объемного расхода от температуры и давления. Если температура окружающей среды и давление во время калибровки расходомера и в течение периода отбора пробы будут значительно отличаться, то по-видимому, будет оправданным введение поправки, например, если погрешность могла быть больше чем $\pm 5\%$. Если необходимо введение поправки, то измеряют и записывают температуру окружающей среды и атмосферное давление, при которых была проверена градуировка расходомера (см. 8.1.5), и измеряют и записывают температуру окружающей среды и атмосферное давление в начале и в конце отбора проб (см. 10.4.1 и 10.4.3). Затем вычисляют объемный расход с поправкой на температуру и давление в соответствии с А.1.

10.1.2.2 Представление результатов измерений

Выясняют, нужно ли приводить полученные значения содержания ртути в воздухе к стандартным условиям (например, в случае больших высот над уровнем моря). Если это необходимо, то измеряют и

регистрируют атмосферное давление и температуру воздуха в начале и в конце отбора проб (см. 10.4.1 и 10.4.3) и, следуя процедуре, приведенной в А.2, рассчитывают поправку к вычисленному в 12.2.1 значению массовой концентрации ртути.

П р и м е ч а н и е — Массовую концентрацию ртути в воздухе обычно определяют при реальных условиях окружающей среды (температуре, давлении) в рабочей зоне во время отбора проб.

10.1.3 Объемный расход

Устанавливают объемный расход из диапазона, рекомендуемого изготовителем сорбционной трубки (обычно от 100 до 1000 мл/мин).

10.1.4 Продолжительность отбора проб

10.1.4.1 Продолжительность отбора проб выбирают таким образом, чтобы она соответствовала задаче измерения (см. 9.4) и была достаточной для определения ртути с допустимой неопределенностью (см. 3.3.5) при уровне значимости, принятой в области промышленной гигиены. Например, вычисляют минимальную продолжительность отбора проб, необходимую для обеспечения отбора количества ртути, превышающего нижний предел диапазона измерений метода анализа, когда содержание ртути в исследуемом воздухе соответствует 0,1 его предельно допустимого значения, по формуле

$$t_{\min} = \frac{m_{\text{lower}}}{q_v \cdot 0,1 \cdot \rho_{L,V}} \quad (1)$$

где t_{\min} — минимальная продолжительность отбора проб, мин;

m_{lower} — нижний предел диапазона измерений метода анализа, нг;

q_v — заданный расход воздуха в пробоотборнике, мл/мин;

$\rho_{L,V}$ — предельно допустимое значение массовой концентрации, мг/м³.

10.1.4.2 Продолжительность отбора проб должна составлять не менее 15 мин при использовании сорбционной трубки при объемном расходе 100 мл/мин.

10.1.4.3 Обращение с пробами

Для снижения риска повреждения или загрязнения сорбционных трубок (см. 8.1.1) и фильтров из кварцевого волокна (см. 8.1.3) при их использовании, работают в чистом помещении с минимальным содержанием паров ртути в воздухе, а фильтры из кварцевого волокна берут только пинцетом с плоскими губками (см. 8.1.6.3).

10.2 Подготовка к отбору проб

10.2.1 Предварительное кондиционирование сорбционных трубок

Вынимают необходимое число сорбционных трубок (см. 8.1.1) из герметичных стеклянных пробирок. Перед отбором проб выдерживают сорбционные трубки при температуре 700 °С в анализаторе ртути, пропуская через них воздух с расходом 500 мл/мин в течение 2 мин для снижения холостых показаний по ртути. Каждую сорбционную трубку возвращают в свою стеклянную пробирку, которую закупоривают и маркируют единственным образом.

Предварительное кондиционирование сорбционных трубок для снижения холостых показаний по ртути может выполняться автоматически серийно выпускаемыми приборами.

10.2.2 Установка объемного расхода

Следующие процедуры выполняют в чистом помещении с минимальным содержанием паров ртути.

Вынимают каждую сорбционную трубку (см. 8.1.1) из пробирки для хранения и герметично подсоединяют к побудителю расхода для отбора проб (см. 8.1.4) с помощью гибкого шланга (см. 8.1.6.1). Включают побудитель расхода для отбора проб, подсоединяют расходомер (см. 8.1.5) к сорбционной трубке таким образом, чтобы он измерял расход через входное отверстие, и устанавливают необходимый объемный расход (см. 10.1.3). Выключают побудитель расхода для отбора проб, возвращают каждую сорбционную трубку в пробирку для хранения и закрывают пробкой из бутилкаучука для предотвращения загрязнения во время транспортирования к месту отбора проб.

При необходимости перед установкой объемного расхода побудитель расхода должен выйти на режим (в соответствии с руководством по эксплуатации).

10.2.3 Холостые пробы в условиях применения

Для отбора холостой пробы применяют одну неиспользованную сорбционную трубку (см. 10.2.1) каждого подготовленного набора из десяти трубок. Общее число холостых проб должно быть не менее двух. На месте отбора, при транспортировании и хранении с этими трубками обращаются так же, как с трубками для отбора проб, за исключением самого процесса отбора проб (через них не прокачивают воздух).

10.2.4 Узел сорбционной трубки с предварительным фильтром

При необходимости проводят сборку узла сорбционной трубки с предварительным фильтром (см. 8.1.2).

10.3 Место отбора проб

10.3.1 Стационарный отбор проб (отбор проб в определенной зоне)

10.3.1.1 Если проводят стационарный отбор проб для оценки воздействия на работника в случае, когда индивидуальный отбор проб невозможен (например, отбор проб необходимо проводить в замкнутом пространстве), то сорбционную трубку (см. 10.2.1) или узел сорбционной трубки с предварительным фильтром (см. 10.2.4) размещают в непосредственной близости от работника на высоте его дыхания. Место отбора проб должно быть выбрано в точке, где риск воздействия является наибольшим.

10.3.1.2 Если стационарный отбор проб проводят для оценки фоновой концентрации ртути в рабочей зоне, то выбирают место отбора проб, достаточно удаленное от мест проведения рабочих процессов, чтобы ртуть, выделяемая стационарными источниками, напрямую не влияла на результаты измерений.

10.3.1.3 Если стационарный отбор проб проводят для определения содержания ртути в рабочей зоне, выбирают несколько точек отбора проб таким образом, чтобы было охвачено все производственное помещение.

Примечание — Подобное измерение в производственной среде с применением стационарного отбора проб было проведено в некоторых странах в соответствии с регламентом для статистического сравнения полученных значений содержания с заданным значением, установленным органами власти, например с уровнем административного нормирования, установленным правительством Японии (см. <http://www.jicosh.gr.jp/english/index.html>).

10.3.2 Индивидуальный отбор проб

Размещают сорбционную трубку (см. 10.2.1) или узел сорбционной трубки с предварительным фильтром (см. 10.2.4) в зоне дыхания работника, так близко к его рту и носу, насколько это практически осуществимо, например прикрепляют к лацкану пиджака или воротнику. Побудитель расхода для отбора проб закрепляют на одежде работника таким образом, чтобы он создавал минимум неудобства и не мешал производственной деятельности, например с помощью ремня (см. 7.1.5.2) вокруг талии или помещают его в подходящий карман.

10.4 Отбор проб

10.4.1 Если все подготовлено к отбору проб, то включают побудитель расхода для отбора проб. Регистрируют значения времени и объемного расхода в начале отбора проб. Если насос для отбора проб оснащен интегральным таймером, то проверяют установку нуля. При необходимости (см. 10.1.2) измеряют температуру окружающей среды и атмосферное давление в начале отбора проб с помощью термометра и барометра и записывают полученные значения.

Интегральные таймеры, встроенные в побудители расхода для отбора проб, могут быть неточными, поэтому их используют только для подтверждения нормальной работы побудителя расхода для отбора проб в течение всего времени отбора проб (см. 10.4.3).

Если температура и давление в месте отбора проб отличаются от температуры и давления, при которых был установлен объемный расход (см. 10.2.2), то он может измениться и может потребоваться его повторная установка перед отбором проб.

10.4.2 Регулярно проверяют характеристики побудителей расхода, как минимум, каждые два часа. Измеряют расход с помощью расходомера (см. 8.1.5) и записывают полученное значение. Останавливают отбор проб и считают пробу недействительной, если расход во время ее отбора отклонился от номинального значения более чем на $\pm 5\%$.

10.4.3 В конце отбора проб (см. 10.1.4) регистрируют время. Проверяют показания индикатора неисправностей и/или интегрального таймера (при наличии), и если очевидно, что побудитель расхода для отбора проб не работал должным образом в течение всего периода отбора проб, то пробу бракуют. Измеряют объемный расход по окончании отбора проб с помощью расходомера (см. 8.1.5) и записывают полученное значение. При необходимости (см. 10.1.2) измеряют температуру окружающей среды и атмосферное давление по окончании отбора проб с помощью термометра и барометра соответственно и записывают полученные значения.

10.4.4 Регистрируют все необходимые данные о пробе и процессе ее отбора (см. раздел 14). Вычисляют средний расход путем усреднения значений объемного расхода в начале и конце отбора проб и, при необходимости (см. 10.1.2), вычисляют среднюю температуру окружающей среды и атмос-

ферное давление. Вычисляют объем отобранного воздуха в литрах при температуре окружающей среды и атмосферном давлении путем умножения среднего значения расхода в литрах в минуту на продолжительность отбора проб в минутах.

10.5 Транспортирование проб

10.5.1 Разбирают узлы сорбционных трубок и предварительных фильтров, если они использовались, и предварительные фильтры удаляют. Помещают каждую сорбционную трубку в маркированную стеклянную пробирку и закрывают ее пробкой из бутилкаучука. Аналогичным образом поступают с холостыми пробами для условий применения (см. 10.2.3).

10.5.2 Для предотвращения повреждения пробы (см. 10.5.1) транспортируют в лабораторию в контейнере, маркированном таким образом, чтобы обеспечить правильное обращение с ними.

10.5.3 Следуют последовательности операций, обеспечивающих сохранность проб, для обеспечения прослеживаемости во время транспортирования. Сопроводительная документация к пробам должна быть пригодна для установления процедуры последовательности операций, обеспечивающих сохранность пробы (например, см. ASTM D 4840—95 [22]).

10.5.4 Рекомендуется проанализировать пробы не позднее чем через четыре недели после их отбора.

11 Анализ

11.1 Настраивают аналитический прибор в соответствии с руководством по эксплуатации.

11.2 Градуируют прибор с использованием методики получения паров ртути, описанной ниже:

а) помещают небольшое количество металлической ртути в подходящий стеклянный сосуд, как показано на рисунке В.4, или в серийно выпускаемый стеклянный бокс;

б) вычисляют массовую концентрацию насыщенных паров ртути в воздухе ρ , в граммах на литр, по уравнению состояния в допущении об идеальном поведении газа по формуле

$$\rho = \frac{2,412 \cdot p}{T} \quad (2)$$

где 2,412 — коэффициент перевода к нормальной температуре и давлению;

p — давление насыщенных паров ртути, Па;

T — температура, К;

с) отбирают известный объем насыщенных паров ртути с использованием герметичного микрошприца, вводят их в стандартный порт ввода проб аналитического прибора и начинают анализ.

Если у прибора нет стандартного порта ввода проб, то пары ртути вводят в сорбционную трубку, пропуская через нее воздух с использованием побудителя расхода для отбора проб. Затем устанавливают сорбционную трубку в прибор и начинают анализ;

д) вычисляют массу ртути, введенной в прибор, по объему пробы и массовой концентрации насыщенных паров ртути;

е) повторяют процедуры с) и д) для не менее пяти проб различного объема для охвата соответствующего диапазона значений массы ртути и рассчитывают градуировочную функцию.

11.3 Вынимают трубки с пробами паров ртути из стеклянных пробирок для хранения, сразу же устанавливают их в анализатор ртути и начинают анализ.

11.4 Вычисляют количество ртути в каждой пробе с помощью градуировочного графика.

12 Представление результатов измерений

12.1 Вычисление объема пробы воздуха

Вычисляют средний объемный расход воздуха, усредняя результаты измерений, сделанных в начале и по окончании отбора проб. При необходимости (см. 10.1.2.1), вычисляют среднюю температуру и атмосферное давление, усредняя результаты измерений, сделанных в начале и по окончании отбора проб, и в среднее значение объемного расхода вносят поправку на температуру и давление. Следуют указаниям, приведенным в А.1. Затем вычисляют объем отобранного воздуха, в литрах, умножением среднего объемного расхода, в литрах в минуту, на продолжительность отбора проб, в минутах.

12.2 Вычисление массовой концентрации ртути в воздухе

12.2.1 Массовую концентрацию ртути в воздухе при атмосферных условиях ρ_{Hg} , в миллиграммах на кубический метр, вычисляют по формуле

$$\rho_{\text{Hg}} = \frac{m_{\text{Hg}_1} - m_{\text{Hg}_0}}{1000V}, \quad (3)$$

где m_{Hg_1} — средняя масса ртути в сорбционных трубках с холостыми пробами, нг;

m_{Hg_0} — средняя масса ртути в сорбционных трубках с пробами, нг;

V — объем пробы воздуха, л.

12.2.2 При необходимости приведения массовой концентрации ртути в воздухе к стандартным условиям (см. 10.1.2.2) вычисляют средние атмосферные температуру и давление путем усреднения результатов измерений, полученных в начале и по окончании отбора проб, и по формуле (А.2) приводят значения массовой концентрации ртути в воздухе, вычисленные в соответствии с 12.2.1, к стандартным температуре и давлению.

13 Характеристики метода

13.1 Пределы обнаружения и количественного определения

Предел обнаружения и количественного определения ртути методом ААСХП (равные трехкратному и десятикратному стандартному отклонению содержания ртути в холостой пробе соответственно) составили [23] 0,003 и 0,01 нг соответственно для проб паров ртути, отобранных в сорбционные трубки, содержащие 80 мг пористой диатомитовой земли, покрытой золотом. Для пробы воздуха объемом минимум 5 л это эквивалентно массовой концентрации ртути 0,0006 мкг/м³ и 0,002 мкг/м³ соответственно.

13.2 Верхний предел диапазона измерений

Верхний предел диапазона измерений определяется линейным динамическим диапазоном спектрометра.

Примечание — Верхний предел диапазона измерений одного типа серийно выпускаемых анализаторов ртути составляет 1 мкг ртути [23]. (Указанный верхний предел диапазона измерений относится к прибору конкретной модели [15]).

13.3 Уровень холостых показаний

Диатомитовая земля, покрытая золотом, обычно не содержит ртути в количестве, поддающемся измерению. Если сорбционные трубки предварительно кондиционируют перед использованием, как описано в 10.2.1, то содержание ртути в холостой пробе незначительно.

13.4 Смещение и прецизионность

13.4.1 Смещение аналитического метода

Лабораторные эксперименты показали, что для данного метода анализа не наблюдается значительное смещение. Среднее аналитическое извлечение составило 98 % [2] для сорбционных трубок, содержащих 80 мг пористой диатомитовой земли, покрытой золотом, при введении на сорбент от 0,02 до 1 мкг ртути.

13.4.2 Прецизионность аналитического метода

Составляющая коэффициента вариации $CV^{(1)}$ метода, обусловленная аналитической изменчивостью, $CV(\text{analysis})$, зависит от ряда факторов, в том числе от характеристик используемых аналитических приборов. Для получения числовых оценок показателя $CV(\text{analysis})$ были проведены лабораторные эксперименты. При использовании метода ААСХП для $CV(\text{analysis})$ получено значение 0,6 % [2] для сорбционных трубок, содержащих 80 мг пористой диатомитовой земли, покрытой золотом, при введении на сорбент от 0,02 до 1 мкг ртути.

13.5 Факторы, влияющие на характеристики пробоотборника

13.5.1 Влияние содержания ртути и продолжительности отбора проб

Для определения влияния содержания ртути в воздухе и продолжительности отбора проб на характеристики сорбционных трубок, содержащих 80 мг пористой диатомитовой земли, покрытой золотом, были проведены лабораторные эксперименты. Эксперименты состояли в отборе проб паров ртути с

¹⁾ CV — the coefficient of variation.

массовой концентрацией от 0,001 до 0,015 мг/м³ при температуре 20 °С и относительной влажности 50 %. Результаты экспериментов показали, что влияние содержания паров ртути и продолжительности отбора проб на характеристики сорбционных трубок незначительно для периодов отбора проб до 8 ч.

13.5.2 Влияние температуры и влажности окружающей среды

Для определения влияния температуры и влажности окружающей среды на характеристики сорбционных трубок, содержащих 80 мг пористой диатомитовой земли, покрытой золотом, были проведены лабораторные эксперименты. Эксперименты состояли в отборе проб паров ртути с массовой концентрацией 0,005 мг/м³ при предельно допустимых значениях температуры 5 °С и 40 °С и относительной влажности 20 % и 70 %. Результаты экспериментов показали, что влияние температуры и влажности окружающей среды незначительно, если температура и влажность не превышают предельно допустимые значения.

13.6 Эффективность улавливания, объем «проскока» и сорбционная емкость сорбционных трубок

Результаты лабораторных экспериментов показали, что эффективность улавливания для сорбционных трубок близка к 100 %. Было обнаружено, что проскок составил менее 1 % при отборе проб паров ртути с массовой концентрацией 0,05 мг/м³ в течение 1,5 ч при повышенном расходе 500 мл/мин при температуре 20 °С и относительной влажности 50 %. Таким образом, объем «проскока» составил более 54 л для паров ртути с массовой концентрацией 0,05 мг/м³. Это соответствует сорбционной емкости трубки, составляющей максимум 2,7 мкг паров ртути.

13.7 Стабильность проб при хранении

По результатам лабораторных экспериментов [6] было установлено, что пробы паров ртути, отобранные методом прокачки воздуха через сорбционные трубки, стабильны по крайней мере в течение шести месяцев при хранении сорбционных трубок в пробирках, герметично закрытых пластмассовыми колпачками.

13.8 Мешающие вещества

13.8.1 При хлор-щелочных процессах пары ртути обычно находятся в воздухе вместе с хлором. Хлор может взаимодействовать с парами ртути с образованием твердого хлорида ртути [18] и, таким образом, методика, установленная в настоящем стандарте, не применима для точного измерения содержания паров ртути в воздухе рабочей зоны предприятий, использующих хлор-щелочные процессы. Однако образовавшийся твердый хлорид ртути может быть отдельно собран на кварцевый фильтр, проанализирован методом, установленным в ИСО 17733, а два полученных результата объединены для получения оценки общего содержания ртути в воздухе рабочей зоны предприятий хлор-щелочного производства.

13.8.2 Газообразные ртуть-органические соединения могут быть захвачены диатомитовой землей, что может привести к получению завышенных значений содержания паров ртути в воздухе. Некоторые ртуть-органические соединения, захваченные сорбентом, разлагаются в трубке для отбора проб при ее нагревании до 300 °С и их определяют в виде паров ртути обычным способом. Другие соединения улетучиваются с сорбента при нагревании трубки для отбора проб до 300 °С, но задерживаются во второй трубке для улавливания паров ртути, температуру которой поддерживают на уровне 150 °С. Такие ртуть-органические соединения также будут обнаружены как пары ртути по методике, установленной настоящим стандартом. А те ртуть-органические соединения, которые выходят из сорбционной трубки для отбора проб при ее нагревании до 300 °С, но не задерживаются во второй трубке для улавливания паров ртути, нагретой до 150 °С, не будут оказывать мешающего влияния [24].

13.8.3 Любое соединение, поглощающее излучение с такой же длиной волны, как и ртуть (253,7 нм), может оказывать мешающее влияние при анализе методом ААСХП. Некоторые летучие органические соединения (например, гексан, бензол, толуол, ацетон, четыреххлористый углерод, изопропиловый спирт и др.) поглощают излучение на этой длине волны и являются потенциальными помехами при спектральном анализе на содержание ртути. Предположительно при отборе проб эти соединения будут задерживаться на пористой диатомитовой земле, покрытой золотом, и оказывать мешающее влияние при определении паров ртути методом ААСХП при использовании одной трубки с золотым сорбентом [2]. Однако при использовании двухсекционного блока ввода проб для получения амальгамы золота, в соответствии с настоящим стандартом, определение паров ртути будет эффективным даже в присутствии летучих органических соединений. Об эффективности метода с разделением ртути и летучих органических соединений можно судить по рисунку В.3. На рисунке показано, что даже в присутствии

летучих органических соединений (гексана) обнаруживается только пик ртути. При определении ртути методом АФСХП летучие органические соединения, поглощающие на длине волны 253,7 нм, не оказывают мешающего влияния, поскольку они не излучают на этой длине волны [25].

14 Протокол испытаний

Протокол испытаний должен содержать следующую информацию:

- a) заявление о конфиденциальности полученной информации, при необходимости;
- b) полную идентификацию пробы воздуха, в том числе дату и место отбора, тип пробы (индивидуальная или стационарная), инициалы и фамилию работника, в зоне дыхания которого проводили отбор проб (или другая идентификация личности), или место, в котором отбирали пробы воздуха (в случае стационарного отбора проб), краткое описание производственной деятельности, осуществляемой во время отбора проб, уникальный идентификационный код пробы;
- c) ссылку на настоящий стандарт;
- d) марку, тип используемой сорбционной трубки и/или пробоотборника;
- e) марку, тип и диаметр используемого фильтра, при необходимости;
- f) марку и тип используемого побудителя расхода для отбора проб, его идентификационные данные;
- g) марку и тип используемого расходомера, рабочий эталон, по которому был поверен расходомер, диапазон значений расхода, в котором проверяли градуировку расходомера, и при необходимости температуру и атмосферное давление, при которых проверяли градуировку расходомера;
- h) время начала и окончания отбора проб, продолжительность отбора проб, в минутах;
- i) средний расход во время отбора проб, в литрах в минуту;
- j) среднюю температуру окружающей среды и атмосферное давление во время отбора проб, при необходимости;
- k) объем отобранного воздуха при окружающих условиях, в литрах;
- l) инициалы и фамилию лаборанта, проводившего отбор проб;
- m) усредненное по времени значение массовой концентрации паров ртути и/или твердых неорганических соединений ртути или общее содержание неорганической ртути (ртуть и неорганические соединения ртути) в пробе воздуха (в миллиграммах на кубический метр, мг/м³) при температуре и атмосферном давлении окружающей среды или приведенное к стандартным условиям;
- n) аналитические величины, используемые для вычисления результата измерения, включая массовую концентрацию ртути в пробе и холостом опыте, объемы отобранной пробы и пробы холостого опыта и коэффициент разбавления, при необходимости.

П р и м е ч а н и е — Если необходимые данные (например, объем отобранного воздуха) нельзя получить в лаборатории для проведения вышеуказанных расчетов, то в протоколе испытаний в лаборатории может быть указан результат измерений, выраженный в микрограммах ртути в пробе;

- o) тип(ы) устройств, используемых для подготовки и анализа проб, с указанием уникальных идентификационных данных;
- p) оцененные пределы обнаружения прибора и метода, пределы количественного определения в рабочих условиях; неопределенность измерения в соответствии с Руководством по выражению неопределенности измерения [12]; данные по контролю качества результатов измерений, по запросу заказчика;
- q) описание любых действий, не установленных настоящим стандартом, или рассматриваемых как дополнительные;
- r) инициалы и фамилию лаборанта(ов) [или другие элемент(ы) идентификации личности];
- s) дату проведения анализа;
- t) описание любых случайных отклонений, особых обстоятельств или другую полезную информацию.

Приложение А
(справочное)

Поправка на температуру и давление

А.1 Корректировка показаний объемного расхода с учетом температуры и давления

А.1.1 Для измерения объемного расхода предпочтительно использовать пузырьковые расходомеры, поскольку их показания не зависят от температуры и давления. При использовании расходомеров другого типа может потребоваться внесение поправки в показания объемного расхода, если температура и давление во время измерения отличны от температуры и давления, при которых проводилась поверка расходомера.

А.1.2 Типичный случай, когда необходима поправка на давление и температуру — измерение объемного расхода с помощью расходомера, работающего при постоянном перепаде давлений по переменной площади (сечения). В этом случае вычисляют скорректированное значение объема пробы V_{corr} по формуле

$$V_{corr} = q_v \cdot t \cdot \sqrt{\frac{p_1 \cdot T_2}{p_2 \cdot T_1}} \quad (\text{А.1})$$

где q_v — средний объемный расход, л/мин;

t — продолжительность отбора проб, мин;

p_1 — атмосферное давление во время поверки расходомера (см. 8.1.5), кПа;

T_2 — средняя температура во время отбора проб, К;

p_2 — среднее атмосферное давление во время отбора проб, кПа;

T_1 — температура во время поверки расходомера, К.

Теоретический расчет показал, что отклонение объема пробы воздуха от его значения при атмосферном давлении 101,3 кПа составляет 5 % при значениях 91,9 и 112,2 кПа. Эти значения давления не попадают в диапазон нормальных погодных условий на уровне моря, а перепад давлений относится к высоте над уровнем моря около 800 м (при увеличении высоты над уровнем моря на приблизительно 8 м атмосферное давление уменьшается на 0,1 кПа), если на уровне моря атмосферное давление нормальное. Подобным образом отклонение объема пробы воздуха 5 % от его значения при стандартной температуре 293 К наблюдается при 264 К и 323 К.

А.1.3 Для расходомера любого другого типа может потребоваться поправка на давление и температуру. При внесении таких поправок следуют инструкциям изготовителя.

А.2 Приведение массовой концентрации ртути, присутствующей в воздухе, к стандартным условиям

При необходимости (см. 10.1.2.2) приводят результаты измерений массовой концентрации паров ртути к стандартным условиям (например 293 К и 101,3 кПа) и вычисляют скорректированную массовую концентрацию ртути в пробе воздуха $\rho_{Hg, corr}$, мг/м³, при стандартных условиях по формуле

$$\rho_{Hg, corr} = \rho_{Hg} \frac{101,3 \cdot T_2}{p_2 \cdot 293} \quad (\text{А.2})$$

где ρ_{Hg} — массовая концентрация ртути в пробе воздуха в условиях анализа, мг/м³;

101,3 — стандартное атмосферное давление, кПа;

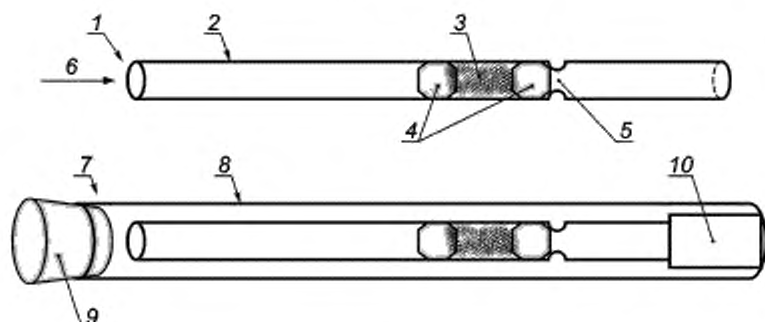
T_2 — средняя температура воздуха во время отбора проб, К;

p_2 — среднее атмосферное давление во время отбора проб, кПа;

293 — стандартная температура, К.

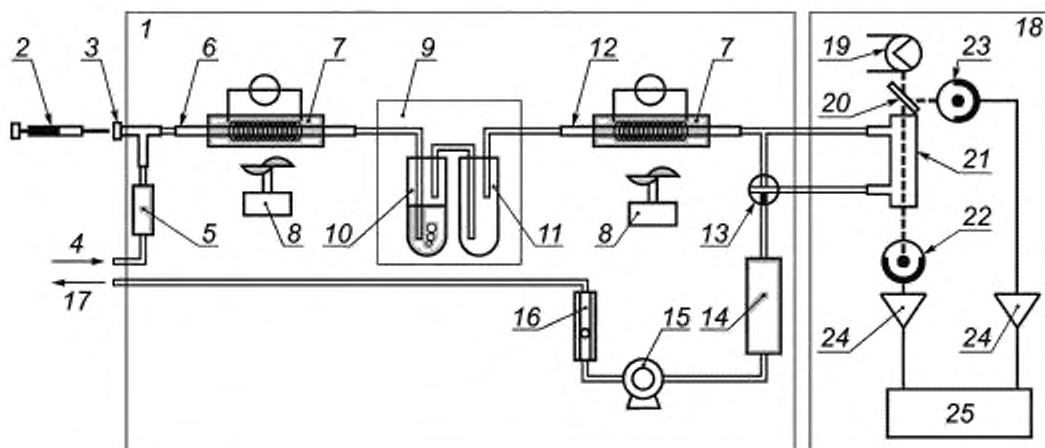
Приложение В
(справочное)

Рисунки



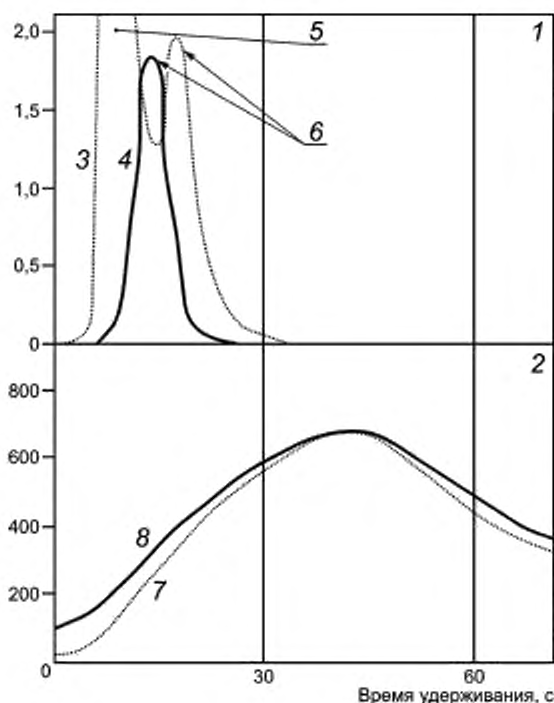
1 — сорбционная трубка; 2 — стеклянная трубка; 3 — сорбент для улавливания ртути (диатомитовая земля, покрытая золотом); 4 — пробка из кварцевого волокна; 5 — сужение трубки для задержания реагентов; 6 — направление потока воздуха (к лобовителю расхода во время отбора проб, или к аналитическому прибору во время анализа); 7 — контейнер для перевозки сорбционной трубки; 8 — стеклянная пробирка; 9 — пробка из бутилкаучука; 10 — полиэтиленовый колпачок для защиты трубки для отбора проб

Рисунок В.1 — Эскиз сорбционной трубки для улавливания ртути



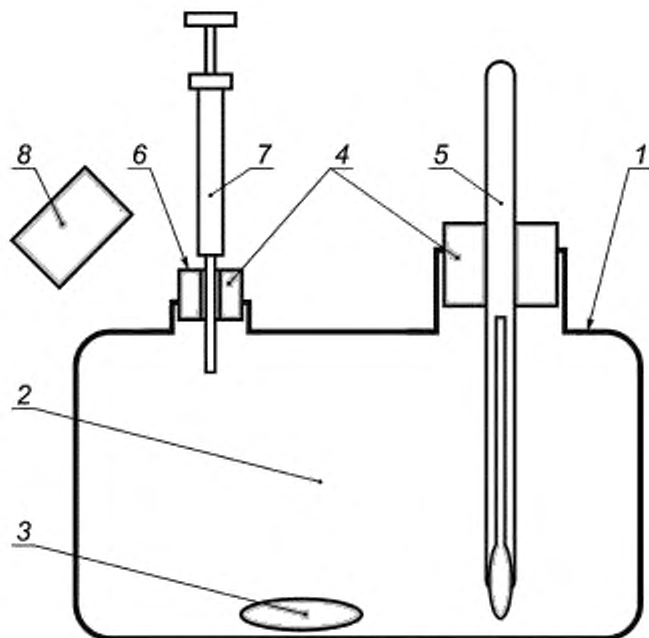
1 — двухсекционный блок ввода проб для получения амальгамы золота; 2 — микрошприц; 3 — стандартный порт ввода проб; 4 — поток газа-носителя (воздуха); 5 — очиститель газа-носителя (содержащий диатомитовую землю, покрытую золотом); 6 — сорбционная трубка для отбора проб паров ртути; 7 — печь для нагрева, управляемая ЭВМ; 8 — вентилятор для охлаждения, управляемый ЭВМ; 9 — холодильная камера; 10 — газоочиститель с фосфатным буфером; 11 — осушитель; 12 — вторая сорбционная трубка для улавливания паров ртути; 13 — трехходовой клапан; 14 — угольный фильтр; 15 — лобовителю расхода; 16 — расходомер; 17 — линия сброса; 18 — атомно-абсорбционный спектрометр (определение методом холодного пара); 19 — ртутная лампа тлеющего разряда; 20 — полупрозрачное зеркало; 21 — газовая кювета; 22 — фотоумножитель (выходного сигнала); 23 — фотоумножитель (сигнала сравнения); 24 — аналого-цифровой преобразователь; 25 — ЭВМ

Рисунок В.2 — Схема анализатора ртути, состоящего из двухсекционного блока для получения амальгамы золота и ААСХП-спектрометра



1 — наблюдаемый выходной сигнал при длине волны поглощенного излучения 254 нм, в условных единицах; 2 — температура в устройстве подогрева трубки с золотым сорбентом, °С; 3 — сигнал ААСХП без предварительного нагрева трубки с золотым сорбентом для улавливания ртути (пунктирная линия). Наблюдаются два пика, соответствующий гексану, перекрывает выходной сигнал, соответствующий ртути; 4 — сигнал ААСХП при наличии предварительного нагрева трубки для улавливания ЛОС (сплошная линия). Наблюдается только один пик, соответствующий ртути, поскольку гексан не задерживается во второй трубке с золотым сорбентом для улавливания паров ртути; 5 — пик гексана; 6 — пик ртути; 7 — температура в устройстве подогрева трубки с золотым сорбентом без предварительного нагрева (пунктирная линия); 8 — температура в устройстве подогрева трубки с золотым сорбентом с предварительным нагревом (сплошная линия)

Рисунок В.3 — Исключение мешающего влияния гексана при использовании подогреваемой трубки с золотым сорбентом для улавливания паров ртути



1 — стеклянная камера; 2 — насыщенные пары ртути; 3 — капля ртути; 4 — пробки из бутылкаучука; 5 — термометр; 6 — порт для отбора проб; 7 — микрошприц; 8 — крышка порта для отбора проб

Рисунок В.4 — Схема установки для получения паров ртути для градуировки спектрометров

Приложение ДА
(справочное)

Сведения о соответствии ссылочных международных стандартов
ссылочным национальным стандартам Российской Федерации

Таблица А.1

Обозначение ссылочного международного стандарта	Степень соответствия	Обозначение и наименование соответствующего национального стандарта
ИСО 17733	—	*
* Соответствующий национальный стандарт отсутствует. До его утверждения рекомендуется использовать перевод на русский язык данного международного стандарта. Перевод данного международного стандарта находится в Федеральном информационном фонде технических регламентов и стандартов.		

Библиография

- [1] Hasegawa, N. Experiment of solid phase collector for environmental mercury. Annual report of the research institute of environmental medicine, Nagoya University, 28, 1977, pp. 184—187 (in Japanese)
- [2] Taguchi, T. Determination of mercury in ambient air. In: Yugal-Taikiosenbussitsu Sokutel no Jissai (The Practice of Measurement for Hazardous Air Pollutants); (edited by the Editorial Committee of the Practice of Measurement for Hazardous Air Pollutants), 1997, pp. 381—395. Japan Environmental Citation Center: Kawasaki (in Japanese)
- [3] Sallsten, G. and Nolkranz, K. Determination of trace amounts of mercury vapor in humid air — Performance of gold traps in atomic fluorescence system. *Analyst*, 123, 1998, pp. 665—668
- [4] Sakamoto, H. and Kamada, M. Determination of ultratrace amounts of mercury in environmental samples. *Kagaku Kaishi (J. Chem. Soc. Japan)*, 1981 (1), 1981, pp. 32—39
- [5] Sakamoto, H., Tomiyasu, T. and Yonehara, N. Determination of ultratrace amounts of mercury in atmosphere and its distribution. *Rep. Fac. Sci. Kagoshima Univ. (Math., Phys. & Chem.)*, 22, 1989, pp. 159—169
- [6] Takaya, M., Ishihara, N., Joshima, K., Serita, F. and Kohyama, N. Methods in working environments — Estimation of mercury. *Sagyo Kankyo (Journal of Working Environment)*, 23 (5), 2002, 62—68 (in Japanese)
- [7] EN 1540:1998 Workplace atmospheres — Terminology (EN 1540:1998, Воздух рабочей зоны. Термины и определения)
- [8] EN 1232:1997 Workplace atmospheres — Pumps for personal sampling of chemical agents — Requirements and test methods (EN 1232—1997, Воздух рабочей зоны. Насосы для отбора проб химических веществ в зоне дыхания. Требования и методы испытаний)
- [9] American Conference of Government Industrial Hygienists (ACGIH), Threshold Limit Values for Chemical Substances and Physical Agents, Biological Exposure Indices. ACGIH, Cincinnati, OH, USA (updated annually). <http://www.acgih.org/>
- [10] EN 1076:1997 Workplace atmospheres — Pumped sorbent tubes for the determination of gases and vapours — Requirements and test methods (EN 1076:1997, Воздух рабочей зоны. Сорбционные трубки для активного отбора проб и определения газов и паров. Требования и методы испытаний)
- [11] ISO 3534-2:2006 Statistics — Vocabulary and symbols — Part 2: Applied statistics (ИСО 3534-2—2006, Статистика. Словарь и условные обозначения. Часть 2. Прикладная статистика)
- [12] ISO Guide 98 Guide to the expression of uncertainty in measurement (GUM) (ИСО Guide 98, Руководство по выражению погрешности измерений)
- [13] ISO Guide 99 International vocabulary of basic and general terms in metrology (VIM) (ИСО Guide 99, Международный словарь основных и общих терминов в метрологии (VIM))
- [14] EN 689:1995 Workplace atmospheres — Guidance for the assessment of exposure by inhalation to chemical agents for comparison with limit values and measurement strategy (EN 689:1995, Воздух рабочей зоны. Руководство по оценке воздействия химических веществ при их вдыхании для сравнения с предельными значениями и методология измерений)
- [15] Nippon Instrument Corporation, Model WA-4 mercury analyzer¹⁾. NIC, Tokyo, Japan <http://www.nic-mercury.com/>, <http://www.agssci.com/>, <http://testchemeng.republika.pl/> and <http://www.dairix.com.br>
- [16] ISO 7708 Air quality — Particle size fraction definitions for health-related sampling (ИСО 7708, Качество воздуха. Определение гранулометрического состава частиц при санитарно-гигиеническом контроле)
- [17] Foster, R.D., Howe, A.M. and Gardiner, P.H.E. Measurement of mercury in workplace air. Part 2: Development and validation of MDHS 16/2. Health and Safety Laboratory, Sheffield, United Kingdom (2002). <http://www.hsl.gov.uk/>
- [18] Menke, R. and Wallis, G. Detection of mercury in air in the presence of chlorine and water vapour. *Am. Ind. Hyg. Assoc. J.*, 41, 1980, pp. 120—124
- [19] Septon, J. An evaluation of hopcalite sampling methods for mercury, OSHA PE-15, United States Occupational Safety and Health Administration (OSHA), Salt Lake City, UT, USA (1994). <http://www.osha.gov/>
- [20] ASTM 1370—96, Standard guide for air sampling strategies for worker and workplace protection
- [21] EN 482:1994 Workplace atmospheres — General requirements for the performance of procedures for the measurement of chemical agents (EN 482:1994 Воздух рабочей зоны. Общие требования к характеристикам методик измерений содержания химических веществ)
- [22] ASTM D 4840—99 Standard guide for sampling chain-of-custody procedures (2004)
- [23] Takaya, M. and Kohyama, N. An improved gold amalgam method for measurement of mercury vapour in the workplace. *J. Occup. Environ. Hyg.*, 1, 2004, pp. D75—D79

¹⁾ Анализатор ртути модель WA-4 — торговая марка продукции, поставляемой Nippon Instrument Corporation. Данная информация приведена для удобства пользователей настоящего стандарта и не является рекламой ИСО названной продукции. Могут быть использованы эквивалентные приборы, при подтверждении получения аналогичных результатов.

- [24] Schroeder, W.H., Lamborg, C., Schneeberger, D., Fitzgerald, W.F. and Srivastava, B. Comparison of a manual method and an automated analyser for determining total gaseous mercury in ambient air. In: Proceedings of the 10th International Conference on Heavy Metals in the Environment (eds. Wilken, R.-D., Förstner, U. and Knöchel, A.), CEP Consultants Ltd., Edinburgh, UK, 1995, Vol. 2, pp. 57—60
- [25] West, C.D. Relative effect of molecular absorption on atomic absorption and atomic fluorescence, Anal Chem., 46, 1974, pp. 797—799

УДК 504.3:006.354

ОКС 13.040.30

T58

Ключевые слова: воздух, рабочая зона, пары ртути, отбор проб, анализ, атомная абсорбционная спектрометрия, атомная флуоресцентная спектрометрия, холодный пар

Редактор *А.В. Маркин*
Технический редактор *В.Н. Прусакова*
Корректор *Л.Я. Митрофанова*
Компьютерная верстка *И.А. Налейкиной*

Сдано в набор 02.08.2012. Подписано в печать 27.09.2012. Формат 60 × 84 $\frac{1}{8}$. Гарнитура Ариал.
Усл. печ. л. 2,79. Уч.-изд. л. 2,50. Тираж 116 экз. Зак. 852.

ФГУП «СТАНДАРТИНФОРМ», 123995 Москва, Гранатный пер., 4.
www.gostinfo.ru info@gostinfo.ru
Набрано во ФГУП «СТАНДАРТИНФОРМ» на ПЭВМ.
Отпечатано в филиале ФГУП «СТАНДАРТИНФОРМ» — тип. «Московский печатник», 105062 Москва, Лялин пер., 6.