
ФЕДЕРАЛЬНОЕ АГЕНТСТВО
ПО ТЕХНИЧЕСКОМУ РЕГУЛИРОВАНИЮ И МЕТРОЛОГИИ



НАЦИОНАЛЬНЫЙ
СТАНДАРТ
РОССИЙСКОЙ
ФЕДЕРАЦИИ

ГОСТ Р
54506—
2011

**КЛАССИФИКАЦИЯ ХИМИЧЕСКОЙ ПРОДУКЦИИ,
ОПАСНОСТЬ КОТОРОЙ ОБУСЛОВЛЕНА
ФИЗИКО-ХИМИЧЕСКИМИ СВОЙСТВАМИ**

**Метод испытания на возгорание
в замкнутом пространстве**

Издание официальное



Москва
Стандартинформ
2019

Предисловие

1 РАЗРАБОТАН Федеральным государственным унитарным предприятием «Всероссийский научно-исследовательский центр стандартизации, информации и сертификации сырья, материалов и веществ» (ФГУП «ВНИЦСМВ»)

2 ВНЕСЕН Техническим комитетом по стандартизации ТК 339 «Безопасность сырья, материалов и веществ»

3 УТВЕРЖДЕН И ВВЕДЕН В ДЕЙСТВИЕ Приказом Федерального агентства по техническому регулированию и метрологии от 23 ноября 2011 г. № 573-ст

4 Настоящий стандарт соответствует Рекомендациям ООН ST/SG/AC.10/30/Rev.3 «Согласованная на глобальном уровне система классификации опасности и маркировки химической продукции (СГС)» (ST/SG/AC.10/30/Rev.3 «Globally Harmonized System of Classification and Labelling of Chemicals (GHS)», NEQ), третье пересмотренное издание, в части классификации химической продукции (раздел 4) (глава 2.3, приложение 2), а также Руководству по испытаниям и критериям Рекомендаций ООН по перевозке опасных грузов ST/SG/AC.10/11/Rev.5 («Recommendations on the Transport of Dangerous Goods», NEQ), пятое пересмотренное издание (разделы 4, 31)

5 ВВЕДЕН ВПЕРВЫЕ

6 ПЕРЕИЗДАНИЕ. Июнь 2019 г.

Правила применения настоящего стандарта установлены в статье 26 Федерального закона от 29 июня 2015 г. № 162-ФЗ «О стандартизации в Российской Федерации». Информация об изменениях к настоящему стандарту публикуется в ежегодном (по состоянию на 1 января текущего года) информационном указателе «Национальные стандарты», а официальный текст изменений и поправок — в ежемесячном информационном указателе «Национальные стандарты». В случае пересмотра (замены) или отмены настоящего стандарта соответствующее уведомление будет опубликовано в ближайшем выпуске ежемесячного информационного указателя «Национальные стандарты». Соответствующая информация, уведомление и тексты размещаются также в информационной системе общего пользования — на официальном сайте Федерального агентства по техническому регулированию и метрологии в сети Интернет (www.gost.ru)

© Стандартинформ, оформление, 2012, 2019

Настоящий стандарт не может быть полностью или частично воспроизведен, тиражирован и распространен в качестве официального издания без разрешения Федерального агентства по техническому регулированию и метрологии

**КЛАССИФИКАЦИЯ ХИМИЧЕСКОЙ ПРОДУКЦИИ, ОПАСНОСТЬ КОТОРОЙ ОБУСЛОВЛЕНА
ФИЗИКО-ХИМИЧЕСКИМИ СВОЙСТВАМИ**
Метод испытания на возгорание в замкнутом пространстве

Classification of chemicals which hazard is caused by physical and chemical properties.
Test method for ignition in a confined space

Дата введения — 2012—01—01

1 Область применения

Настоящий стандарт определяет процедуру и метод испытания на возгорание в замкнутом пространстве химических продуктов, находящихся в обращении в аэрозольных упаковках.

2 Нормативные ссылки

В настоящем стандарте использованы нормативные ссылки на следующие стандарты:

- ГОСТ 12.1.004 Система стандартов безопасности труда. Пожарная безопасность. Общие требования
- ГОСТ 12.1.044 Система стандартов безопасности труда. Пожаровзрывоопасность веществ и материалов. Номенклатура показателей и методы их определения
- ГОСТ 9980.4 Материалы лакокрасочные. Маркировка
- ГОСТ ИСО/МЭК 17025 Общие требования к компетентности испытательных и калибровочных лабораторий
- ГОСТ 17527 (ISO 21067:2007) Упаковка. Термины и определения
- ГОСТ 19433 Грузы опасные. Классификация и маркировка
- ГОСТ 20231 Контейнеры грузовые. Термины и определения
- ГОСТ 21391 Средства пакетирования. Термины и определения
- ГОСТ 31340 Предупредительная маркировка химической продукции. Общие требования
- ГОСТ Р 53854¹⁾ Классификация опасности смесевой химической продукции по воздействию на организм
- ГОСТ Р 53856²⁾ Классификация опасности химической продукции. Общие требования
- ГОСТ Р 54507 Классификация химической продукции, опасность которой обусловлена физико-химическими свойствами. Метод испытания распыляемых аэрозолей для определения расстояния, на котором происходит возгорание

Примечание — При пользовании настоящим стандартом целесообразно проверить действие ссылочных стандартов в информационной системе общего пользования — на официальном сайте Федерального агентства по техническому регулированию и метрологии в сети Интернет или по ежегодному информационному указателю «Национальные стандарты», который опубликован по состоянию на 1 января текущего года, и по выпускам ежемесячного информационного указателя «Национальные стандарты» за текущий год. Если заменен ссылочный стандарт, на который дана недатированная ссылка, то рекомендуется использовать действующую версию этого стандарта с учетом всех внесенных в данную версию изменений. Если заменен ссылочный стандарт, на который дана датированная ссылка, то рекомендуется использовать версию этого стандарта с указанным выше годом утверждения (принятия). Если после утверждения настоящего стандарта в ссылочный стандарт, на который дана датированная ссылка, внесено изменение, затрагивающее положение, на которое дана ссылка, то это положение рекомендуется применять без учета данного изменения. Если ссылочный стандарт отменен без замены, то положение, в котором дана ссылка на него, рекомендуется применять в части, не затрагивающей эту ссылку.

¹⁾ Действует ГОСТ 32423—2013.

²⁾ Действует ГОСТ 32419—2013.

3 Термины и определения

В настоящем стандарте применены термины по ГОСТ 12.1.004, ГОСТ 12.1.044, ГОСТ 9980.4, ГОСТ 17527, ГОСТ 19433, ГОСТ 20231, ГОСТ 21391, ГОСТ 31340, ГОСТ Р 53854, ГОСТ Р 53856, ГОСТ Р 54507.

4 Метод испытания на возгорание в замкнутом пространстве

4.1 Процедура классификации опасности воспламеняющихся аэрозолей

Химическая продукция в аэрозольной упаковке может относиться к одному из двух классов опасности в зависимости от содержания легковоспламеняющихся компонентов и теплоты, выделяемой при сгорании.

В случае распыляемых аэрозолей классификацию проводят с учетом химической теплоты сгорания, а также на основе испытания на возгорание в замкнутом пространстве и испытания для определения расстояния, на котором происходит возгорание.

Процедуры классификации химической продукции в аэрозольной упаковке представлены на рисунках 1 и 2.

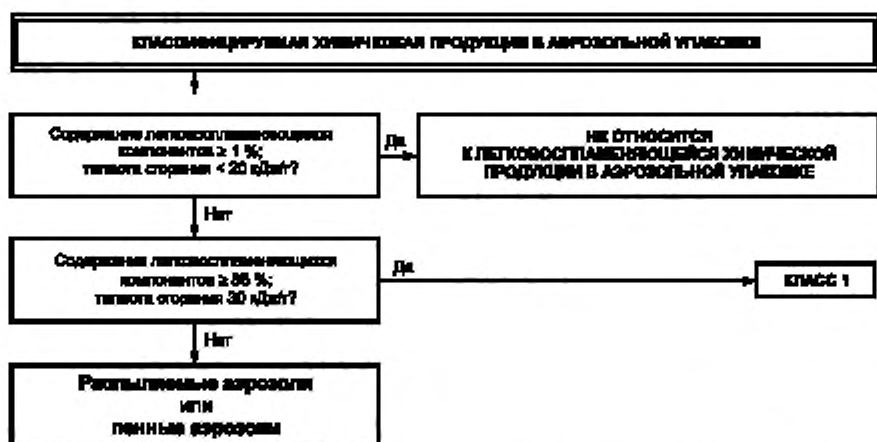


Рисунок 1 — Общая процедура классификации химической продукции в аэрозольной упаковке

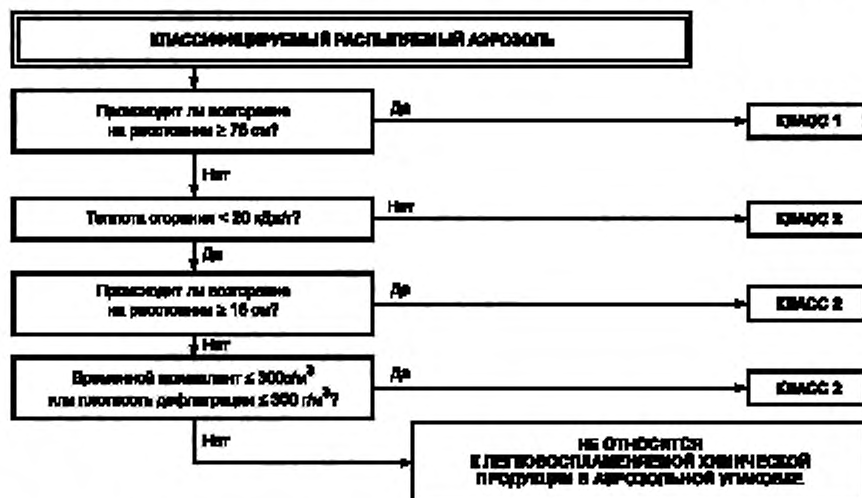


Рисунок 2 — Процедура классификации химической продукции, являющейся распыляемым аэрозолем

4.2 Испытание на возгорание в замкнутом пространстве

4.2.1 Общие положения

4.2.1.1 Метод оценки воспламеняемости продуктов, выпускаемых из аэрозольных баллончиков, основан на их свойстве возгораться в замкнутом или ограниченном пространстве.

4.2.1.2 Содержимое аэрозольного баллончика распыляют в цилиндрическую испытательную емкость, в которой находится горящая свеча. Если происходит заметное возгорание, отмечают прошедшее время и количество выпущенной химической продукции.

4.2.2 Приборы и материалы

4.2.2.1 Для проведения испытания на возгорание в замкнутом пространстве требуются следующие приборы и материалы:

- хронометр (секундомер) точностью $\pm 0,2$ с;
- ванна с водой при температуре 20 °С точностью ± 1 °С;
- калиброванные лабораторные весы точностью $\pm 0,1$ г;
- термометр точностью ± 1 °С;
- гигрометр точностью ± 5 %;
- манометр точностью $\pm 0,1$ бар;
- цилиндрическая испытательная емкость, подробно описываемая в 4.2.3.

4.2.3 Подготовка приборов и условия испытания

Цилиндрическую испытательную емкость (барабан) объемом около 200 дм³ (55 галлонов), диаметром около 600 мм и длиной около 720 мм, открытую с одного торца, переделывают следующим образом:

4.2.3.1 На торце емкости устанавливают закрывающее устройство, представляющее собой крышку на петлях.

4.2.3.2 В качестве закрывающего устройства также может быть использована пластиковая пленка толщиной $0,01$ — $0,02$ мм, натянутая на открытый торец барабана и закрепленная эластичной лентой. Сила натяжения ленты должна быть такой, чтобы после натягивания ее на барабан, находящийся на боку, она удлинилась на 25 мм при подвешивании к ее нижней точке груза весом $0,45$ кг. В пленке на расстоянии 50 мм от края барабана делают 25 -миллиметровый разрез. Необходимо убедиться в том, что пленка туго натянута.

4.2.3.3 В другом торце барабана на расстоянии 100 мм от края просверливают отверстие диаметром 50 мм таким образом, чтобы оно находилось в верхней точке емкости, установленной и готовой к испытаниям (рисунок 3).

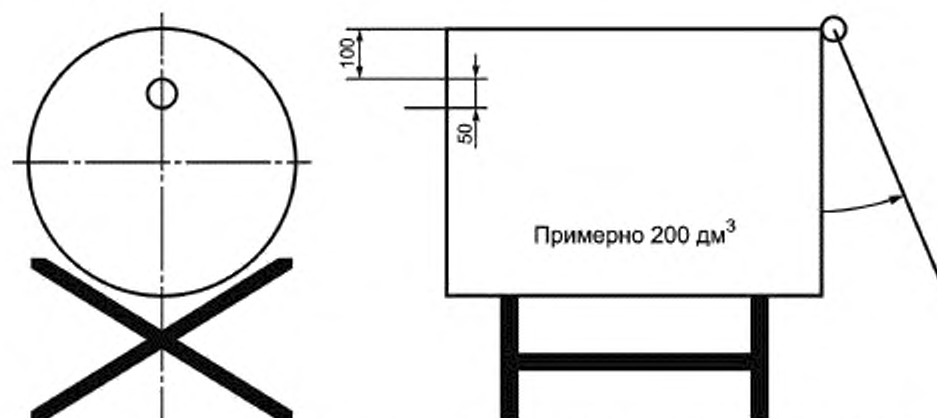


Рисунок 3 — Барабан для проведения испытания на возгорание в замкнутом пространстве

4.2.3.4 На металлическую подставку размером 200×200 мм, размещенную посередине барабана, устанавливают парафиновую или восковую свечу диаметром 20 — 40 мм и высотой 100 мм (рисунок 4). При снижении высоты свечи до 80 мм ее необходимо сменить.

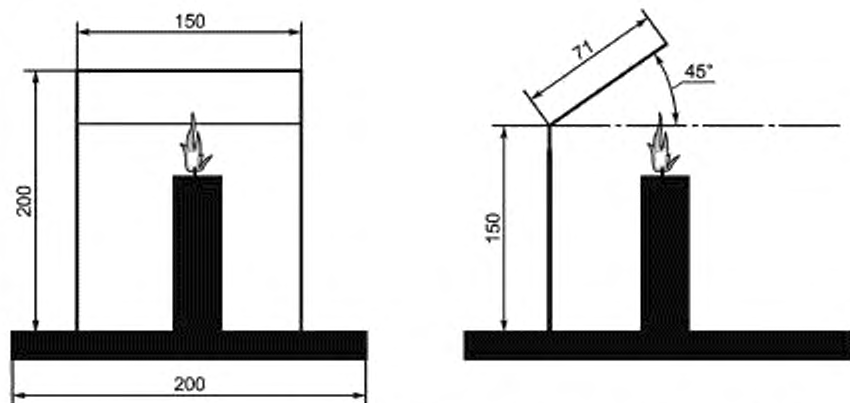


Рисунок 4 — Свеча на металлической подставке и отражатель с наклонной поверхностью для проведения испытания на возгорание в замкнутом пространстве

4.2.3.5 Для защиты пламени свечи от воздействия распыляемой жидкости используют отражатель шириной 150 мм и высотой 200 мм с наклонной поверхностью, изогнутой под углом 45° на высоте 150 мм от основания (рисунок 4).

4.2.3.6 Установленную на металлическую подставку свечу размещают посередине между двумя торцами барабана (рисунок 5).

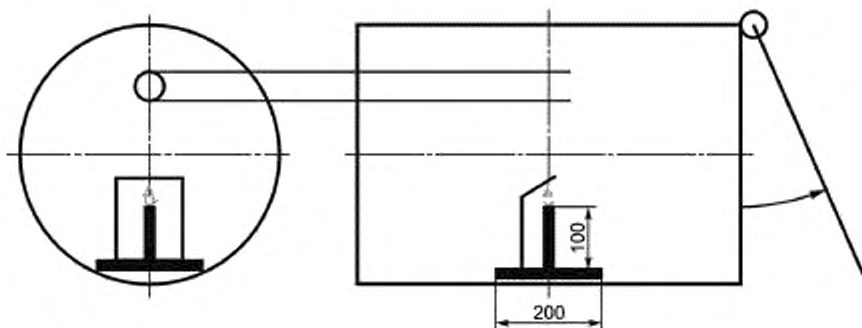


Рисунок 5 — Расположение свечи внутри барабана

4.2.3.7 Барабан устанавливают на земле или на подставке.

4.2.3.8 Испытуемый продукт распыляют из аэрозольного баллончика под углом 90° к его вертикальной оси при температуре от 15°C до 25°C в барабане с источником огня. В случае необычно функционирующих аэрозольных баллончиков (например, с вертикальным распылением) необходимо указать изменения в оборудовании и процедурах в соответствии с лабораторной практикой по ГОСТ ИСО/МЭК 17025.

4.2.4 Процедура испытания на возгорание в замкнутом пространстве

4.2.4.1 Три (минимум) полных аэрозольных баллончика, содержащих один и тот же продукт, доводят до температуры $(20 \pm 1)^\circ\text{C}$ путем погружения не менее 95 % корпуса баллончика в ванну с водой минимум на 30 мин (30 мин достаточно при погружении аэрозольного баллончика полностью).

4.2.4.2 Измеряют или рассчитывают фактический объем барабана в дм^3 .

4.2.4.3 Регистрируют температуру и относительную влажность воздуха.

4.2.4.4 Для трех аэрозольных баллончиков определяют внутреннее давление и первоначальную скорость распыления при температуре $(20 \pm 1)^\circ\text{C}$ (бракованные или неполные аэрозольные баллончики необходимо изъять).

4.2.4.5 Один из трех аэрозольных баллончиков взвешивают, регистрируют его массу.

4.2.4.6 Зажигают свечу и закрывают открытый торец барабана (крышкой или пластиковой пленкой).

4.2.4.7 Для широкого распыления продукта выходное отверстие клапана-пускателя аэрозольного баллончика помещают на расстоянии 35 мм или ближе от центра входного отверстия барабана. Включают хронометр (секундомер). Распыляемую жидкость направляют в центр противоположного торца (крышки или пластиковой пленки).

4.2.4.8 Испытание аэрозоля проводят в том положении, в котором его применяют (в вертикальном или перевернутом положении). Аэрозоль распыляют до тех пор, пока не произойдет возгорание, после чего необходимо остановить хронометр и записать прошедшее время. Аэрозольный баллончик взвешивают и регистрируют его массу.

4.2.4.9 Барабан проветривают и очищают от оставшихся продуктов, которые могут повлиять на последующие испытания. При необходимости дать барабану остыть.

4.2.4.10 Повторить операции по 4.2.4.5—4.2.4.9 с оставшимися двумя аэрозольными баллончиками. Испытание каждого баллончика проводят один раз.

4.2.5 Критерии испытания и метод оценки результатов

4.2.5.1 Оценка результатов

Метод оценки результатов испытаний включает составление протокола, содержащего следующую информацию:

- испытуемый продукт и данные о нем;
- внутреннее давление и скорость распыления аэрозоля;
- температуру и относительная влажность воздуха в помещении;
- для каждого испытания: время, с, распыления содержимого, необходимое для возгорания (если продукт не возгорается, необходимо отметить);
- массу продукта, распыляемого в ходе каждого испытания, г;
- фактический объем барабана, дм^3 ;
- временной эквивалент t_{eq} , необходимый для возгорания продукта в 1 м^3 ;
- плотность дефлаграции D_{def} , необходимую для возгорания в ходе испытания.

Временной эквивалент t_{eq} , необходимый для возгорания продукта в 1 м^3 , рассчитывают по формуле

$$t_{eq} = \frac{1000 \cdot \text{время распыления, с}}{\text{фактический объем барабана, дм}^3}.$$

Плотность дефлаграции D_{def} , необходимую для возгорания в ходе испытания, рассчитывают по формуле

$$D_{def} = \frac{1000 \cdot \text{масса распыленного продукта, г}}{\text{фактический объем барабана, дм}^3}.$$

4.2.5.2 Критерии испытания:

Класс 1: аэрозоль с химической теплотой сгорания не менее 20 кДж/г , у которого произошло возгорание на расстоянии, большем или равном 75 см в ходе испытания для определения расстояния, на котором происходит возгорание по ГОСТ Р 54507;

Класс 2: аэрозоль с химической теплотой сгорания менее 20 кДж/г , у которого не произошло возгорания в ходе испытания для определения расстояния, на котором происходит возгорание по ГОСТ Р 54507, имеет временной эквивалент, равный или менее 300 с/м^3 , или плотность дефлаграции, равную или менее 300 г/м^3 .

В противном случае продукция не классифицируется как легковоспламеняющаяся химическая продукция в аэрозольной упаковке.

Ключевые слова: процедура классификации, распыляемый аэрозоль, аэрозольная упаковка, аэрозольный баллончик, продукт, метод испытания, процедура испытания, критерии испытания, оценка результатов, класс опасности

Редактор *Е.И. Мосур*
Технический редактор *В.Н. Прусакова*
Корректор *И.А. Королева*
Компьютерная верстка *А.Н. Золотаревой*

Сдано в набор 04.06.2019. Подписано в печать 26.09.2019. Формат 60 × 84^{1/8}. Гарнитура Ариал.
Усл. печ. л. 0,93. Уч.-изд. л. 0,70.

Подготовлено на основе электронной версии, предоставленной разработчиком стандарта

ИД «Юриспруденция», 115419, Москва, ул. Орджоникидзе, 11.
www.jurisizdat.ru, e-mail: y-book@mail.ru, тел. (495) 979-7028, 926-7525

Создано в единичном исполнении во ФГУП «СТАНДАРТИНФОРМ» для комплектования Федерального информационного фонда стандартов, 117418, Москва, Нахимовский пр-т, д.31 к. 2.
www.gostinfo.ru info@gostinfo.ru