

---

ФЕДЕРАЛЬНОЕ АГЕНТСТВО  
ПО ТЕХНИЧЕСКОМУ РЕГУЛИРОВАНИЮ И МЕТРОЛОГИИ

---



НАЦИОНАЛЬНЫЙ  
СТАНДАРТ  
РОССИЙСКОЙ  
ФЕДЕРАЦИИ

ГОСТ Р ИСО/МЭК  
19778-1—  
2011

---

**Информационная технология**  
**ОБУЧЕНИЕ, ОБРАЗОВАНИЕ И ПОДГОТОВКА.**  
**ТЕХНОЛОГИЯ СОТРУДНИЧЕСТВА.**  
**ОБЩЕЕ РАБОЧЕЕ ПРОСТРАНСТВО**

**Часть 1**

**Модель данных общего рабочего пространства**

ISO/IEC 19778-1:2008

Information technology — Learning, education and training — Collaborative  
technology — Collaborative workplace — Part 1: Collaborative workplace data  
model  
(IDT)

Издание официальное



Москва  
Стандартинформ  
2012

## Предисловие

Цели и принципы стандартизации в Российской Федерации установлены Федеральным законом от 27 декабря 2002 г. № 184-ФЗ «О техническом регулировании», а правила применения национальных стандартов Российской Федерации — ГОСТ Р 1.0—2004 «Стандартизация в Российской Федерации. Основные положения»

### Сведения о стандарте

1 ПОДГОТОВЛЕН Государственным образовательным учреждением высшего профессионального образования Московским государственным технологическим университетом «Станкин» на основе собственного аутентичного перевода на русский язык международного стандарта, указанного в пункте 4

2 ВНЕСЕН Техническим комитетом по стандартизации ТК 461 «Информационно-коммуникационные технологии в образовании (ИКТО)»

3 УТВЕРЖДЕН И ВВЕДЕН В ДЕЙСТВИЕ Приказом Федерального агентства по техническому регулированию и метрологии от 13 декабря 2011 г. № 1206-ст

4 Настоящий стандарт идентичен международному стандарту ИСО /МЭК 19778-1:2008 «Информационная технология. Обучение, образование и подготовка. Технология сотрудничества. Общее рабочее пространство. Часть 1. Модель данных общего рабочего пространства» (ISO/IEC 19778-1:2008 «Information technology — Learning, education and training — Collaborative technology — Collaborative workplace — Part 1: Collaborative workplace data model»).

При применении настоящего стандарта рекомендуется использовать вместо ссылочных международных стандартов соответствующие им национальные стандарты Российской Федерации и действующие в этом качестве межгосударственные стандарты, сведения о которых приведены в дополнительном приложении ДА

### 5 ВВЕДЕН ВПЕРВЫЕ

*Информация об изменениях к настоящему стандарту публикуется в ежегодно издаваемом информационном указателе «Национальные стандарты», а текст изменений и поправок — в ежемесячно издаваемых информационных указателях «Национальные стандарты». В случае пересмотра (замены) или отмены настоящего стандарта соответствующее уведомление будет опубликовано в ежемесячно издаваемом информационном указателе «Национальные стандарты». Соответствующая информация, уведомление и тексты размещаются также в информационной системе общего пользования — на официальном сайте Федерального агентства по техническому регулированию и метрологии в сети Интернет*

© Стандартиформ, 2012

Настоящий стандарт не может быть полностью или частично воспроизведен, тиражирован и распространен в качестве официального издания без разрешения Федерального агентства по техническому регулированию и метрологии

## Содержание

1	Область применения . . . . .	1
1.1	Объекты и аспекты стандартизации серии стандартов ИСО /МЭК 19778 . . . . .	1
1.1.1	Область применения серии стандартов ИСО /МЭК 19778 . . . . .	1
1.1.2	Область применения настоящего стандарта . . . . .	1
1.2	Объекты и аспекты, не рассматриваемые в текущей редакции серии стандартов ИСО /МЭК 19778 . . . . .	2
1.3	Объекты и аспекты стандартизации, исключенные из серии стандартов ИСО /МЭК 19778 . . . . .	2
1.4	Объекты и аспекты, рассматриваемые во взаимосвязанных стандартах . . . . .	2
2	Нормативные ссылки . . . . .	3
3	Термины и определения . . . . .	3
3.1	Термины и определения, используемые для описания модели данных . . . . .	3
3.2	Термины и определения, используемые для описания элементов модели данных настоящего и взаимосвязанных стандартов . . . . .	5
4	Сокращения . . . . .	6
5	Модель данных общего рабочего пространства . . . . .	7
5.1	Описание модели данных . . . . .	7
5.2	Диаграмма модели данных общего рабочего пространства . . . . .	10
5.3	Спецификация модели данных общего рабочего пространства . . . . .	10
5.4	Дополнительная информация об элементах модели данных модели данных общего рабочего пространства . . . . .	13
6	Соответствие требованиям . . . . .	14
	Приложение А (справочное) Алфавитный указатель терминов . . . . .	16
	Приложение В (справочное) Простейший вариант использования . . . . .	18
	Приложение С (справочное) Подробный вариант использования . . . . .	24
	Приложение ДА (справочное) Сведения о соответствии ссылочных международных стандартов ссылочным национальным стандартам Российской Федерации и действующим в этом качестве межгосударственным стандартам . . . . .	29
	Библиография . . . . .	30

## Введение

ИСО (Международная организация по стандартизации) и МЭК (Международная электротехническая комиссия) формируют специализированную систему всемирной стандартизации. Национальные организации — члены ИСО или МЭК принимают участие в разработке международных стандартов посредством технических комитетов, основанных соответствующими организациями и предназначенных для работы в закрепленных за ними отраслях технической деятельности. Сотрудничество технических комитетов лежит в сфере общих интересов. Другие международные организации, как государственные так и коммерческие, поддерживают связь с ИСО и МЭК и также участвуют в их работе. В сфере информационных технологий ИСО и МЭК создали объединенный технический комитет — ИСО/МЭК СТК 1.

Международные стандарты разрабатывают в соответствии с правилами, описанными в Директивах ИСО/МЭК, часть 2.

Главная задача объединенного технического комитета — подготовка международных стандартов. Предварительные проекты международных стандартов, утвержденные объединенным техническим комитетом, передают в государственные организации для голосования. Для выпуска международного стандарта требуется, как минимум, 75 % голосов организаций, участвующих в голосовании.

Особое внимание следует уделять ситуации, когда некоторые части документа могут быть субъектом патентного права. ИСО и МЭК не несут ответственности за идентификацию некоторых или всех патентных прав.

Международный стандарт ИСО/МЭК 19778-1 подготовлен объединенным техническим комитетом ИСО/МЭК СТК 1 «Информационные технологии», подкомитетом ПК 36 «Информационная технология для обучения, образования и подготовки».

Серия стандартов ИСО/МЭК 19778 содержит следующие части, объединенные общим групповым наименованием «Информационная технология. Обучение, образование и подготовка. Технология сотрудничества. Общее рабочее пространство»:

- Часть 1. *Модель данных общего рабочего пространства.*
- Часть 2. *Модель данных среды взаимодействия.*
- Часть 3. *Модель данных группы взаимодействия.*

Многие виды деятельности в области обучения, образования и подготовки по существу проявляются во взаимодействии участников и состоят, в том числе, из опросов или обсуждений, которые могут происходить между участниками в течение различных периодов времени, распределенных в диапазоне от нескольких секунд до целых человеческих поколений. Например, на вопрос, отправленный в текстовом сообщении или электронном письме, ответ может быть получен за несколько секунд, минут или часов; примечание к исторически важному тексту может быть создано в течение нескольких месяцев, лет или даже поколений после написания основного текста. Типичный акт взаимодействия между участниками может быть инициирован одним из участников путем рассылки информации остальным участникам и включать в себя последующую реакцию на это информационное сообщение. *Совместная деятельность* может осуществляться в широчайшем диапазоне условий с использованием различных форм коммуникаций и типов информации.

Международные стандарты по технологии сотрудничества в обучении, образовании и подготовке сфокусированы на конкретном подмножестве видов *совместной деятельности*. (Следует обратить внимание на то, что все термины, специально определенные в этих стандартах, выделены курсивом во всех частях ИСО/МЭК 19778.) Это подмножество видов деятельности характеризуется следующим:

- обменом информации в больших или маленьких *группах взаимодействия* (как правило, от двух до нескольких десятков участников), которые сотрудничают в течение относительно короткого периода времени (как правило, от нескольких дней до нескольких месяцев);
- обменом информацией, происходящим в результате использования информационных технологий, с применением единообразного *инструмента взаимодействия*, поддерживающего функции *взаимодействия* участников, или набора инструментов взаимодействия, образующих среду взаимодействия;

- коротким интервалом отклика на сообщение или инструкцию (от нескольких секунд до нескольких часов);
- обменом относительно небольшими блоками информации (от одного слова до нескольких параграфов);
- относительно высоким уровнем реакции активных членов *группы взаимодействия* во время совместной деятельности;
- обменом информацией между участниками с тенденцией сильной зависимости и чувствительности к контексту взаимодействия благодаря факторам, перечисленным выше;
- важной контекстуально-зависимой информацией, описывающей взаимоотношения между членами *группы взаимодействия* и *среды взаимодействия* (и ее компонентов), которые все вместе образуют *общее рабочее пространство*.

ИСО/МЭК 19778 состоит из трех частей:

Часть 1. *Модель данных общего рабочего пространства* обеспечивает представление формата для подробного описания модели данных и в целом определяет структуру модели данных и элементы модели данных для общего рабочего пространства.

Часть 2. *Модель данных среды взаимодействия* определяет структуру модели данных и элементы модели данных для технической инфраструктуры общего рабочего пространства.

Часть 3. *Модель данных группы взаимодействия* точно определяет структуру модели данных и элементы модели данных, устанавливающих и обеспечивающих информацию для участников, использующих *общее рабочее пространство*.

На рисунке 1 показаны связи между тремя вышеописанными физическими объектами. Любое *общее рабочее пространство* представляет собой комбинацию конкретной *общей среды* и *группы взаимодействия*. Физическая реализация *общего рабочего пространства* должна содержать данные *среды взаимодействия* и *группы взаимодействия*, при этом конкретная реализация модели данных может представлять каждую из этих сущностей в виде отдельных информационных объектов.



Рисунок 1 — Объекты, определенные в серии стандартов ИСО/МЭК 19778

*Модели данных*, определенные в серии стандартов ИСО/МЭК 19778, представляют структуру информации и множество понятий в целях:

- понимания необходимости применять идеи *общего рабочего пространства* и его компонентов;
- облегчения развертывания, поддержки *общего рабочего пространства* и управления им;
- обеспечения соответствия техническим требованиям ИСО/МЭК 19778 для конкретных реализаций модели данных и ее элементов;
- обеспечения технической совместимости между существующими реализациями модели данных или ее элементами на базе серии стандартов ИСО/МЭК 19778 и будущими реализациями модели данных или ее элементов.

Отношения между *общим рабочим пространством*, *средой взаимодействия* и *группой взаимодействия*, их совместной реализацией модели данных и соответствующими техническими характеристиками моделей данных ИСО/МЭК 19778 представлены схемой на рисунке 2.

Настоящий стандарт детально описывает модель данных, которая содержит информацию относительно *общего рабочего пространства* (см. рисунок 2, крайняя рамка слева). *Общее рабочее пространство* включает в себя техническую инфраструктуру (ИСО/МЭК 19778. Часть 2. *Среда взаимодействия*) и характеристики группы соучастников взаимодействия (ИСО/МЭК 19778. Часть 3. *Группа взаимодействия*).



Рисунок 2 — Отношения между общим рабочим пространством, общей средой и группой взаимодействия, совместной реализацией модели данных и техническими характеристиками моделей данных в соответствии с серией стандартов ИСО/МЭК 19778

## Информационная технология

ОБУЧЕНИЕ, ОБРАЗОВАНИЕ И ПОДГОТОВКА.  
ТЕХНОЛОГИЯ СОТРУДНИЧЕСТВА. ОБЩЕЕ РАБОЧЕЕ ПРОСТРАНСТВО

## Часть 1

## Модель данных общего рабочего пространства

Information technology. Learning, education and training. Collaborative technology. Collaborative workplace.  
Part 1. Collaborative workplace data model

Дата введения — 2012—07—01

## 1 Область применения

## 1.1 Объекты и аспекты стандартизации серии стандартов ИСО/МЭК 19778

## 1.1.1 Область применения серии стандартов ИСО/МЭК 19778

Стандарты серии ИСО/МЭК 19778 предназначены для применения в целях стандартизации технологий сотрудничества, используемых для поддержания информационного обмена между учащимися, инструкторами и другими участниками образовательного процесса, и конкретно информационно-коммуникационных технологий. Внедрение и использование данных технологий влечет за собой появление информации, связанной с группами участников и средами взаимодействия, функциями и средствами, устанавливаемыми для этих групп и ими же используемыми. Настоящий стандарт совместно с последующими частями определяет модели данных, которые позволяют обеспечить переносимость и повторное использование информации в интегрированной форме и допускает возможности замены, хранения, восстановления, повторного использования или анализа реализаций модели данных для множества систем.

Примечание 1 — Типичный случай повторного использования конкретной реализации модели данных общего рабочего пространства (и взаимосвязанных с ней реализаций модели данных среды взаимодействия и группы взаимодействия) — это автоматическая конфигурация новых общих рабочих мест с использованием спецификаций в реализациях модели данных в качестве шаблонов.

Примечание 2 — Причина создания спецификации, позволяющей использовать несколько моделей данных и их реализации для общего рабочего пространства, заключается в обеспечении гибкости дальнейшего развития комплекса стандартов в последующих версиях. Благодаря предоставлению дополнительных ссылок на разрабатываемые спецификации или стандарты этот подход позволяет выйти далеко за рамки частей ИСО/МЭК 19778 и ограниченного количества информации, указываемой ими.

## 1.1.2 Область применения настоящего стандарта

Настоящий стандарт определяет основанную на таблицах методику создания спецификации моделей данных, используемой для формирования модели данных общего рабочего пространства. Указанная спецификация модели данных также использована в ИСО/МЭК 19778-2 и ИСО/МЭК 19778-3 для определения подобных компонентов общей среды (ИСО/МЭК 19778-2) и группы взаимодействия участников (ИСО/МЭК 19778-3) в отдельных моделях данных.

Примечание 1 — Указанная спецификация модели данных также использована в ИСО/МЭК 19780.

Модель данных общего рабочего пространства определяют через элементы модели данных и их взаимосвязи, которые обеспечивают создание конкретной реализации модели данных общего рабочего пространства.



Любая созданная по стандарту *реализация модели данных общего рабочего пространства* описывает или устанавливает конкретное *общее рабочее пространство*, с которым она связана.

**Примечание 2** — Осуществление взаимосвязи конкретной *реализации модели данных общего рабочего пространства* и конкретного *общего рабочего пространства* находится за рамками ИСО/МЭК 19778-1 (так как зависит от реализации используемой системы взаимодействия).

Любая созданная по стандарту *реализация модели данных общего рабочего пространства* содержит:

- ссылки на *реализации модели данных конкретной среды взаимодействия* и конкретной *группы взаимодействия*;
- свой особый идентификатор, который позволяет другим *реализациям модели данных* ссылаться на данную *реализацию модели данных*.

**Примечание 3** — *Модели данных ИСО/МЭК 19778 и реализации модели данных или элемента модели данных* базируются на положениях ИСО/МЭК 19780, который описывает форматы хранения данных для записи коммуникационных сообщений и сопутствующих этим сообщениям данных (связь сообщений друг с другом, время отправки, источник и т. д.);

- запись о времени функционирования соответствующего *общего рабочего пространства*;
- при необходимости, имя и текстовое описание соответствующего *общего рабочего пространства*, что важно для обеспечения полнотекстового поиска.

## **1.2 Объекты и аспекты, не рассматриваемые в текущей редакции серии стандартов ИСО/МЭК 19778**

Ожидается дальнейшее расширение серии стандартов и выпуск новых версий существующих частей ИСО/МЭК 19778. Они будут предусматривать следующие объекты и аспекты стандартизации:

- интернационализацию (например, национальные альтернативы для значений текстовых, описательных *элементов данных*);
- связь между *моделями данных* 1, 2 и 3-й частей стандарта;
- проработанные методические рекомендации по применению 1, 2 и 3-й частей стандарта;
- возможность параллельного использования нескольких международных языков в 1, 2 и 3-й частях стандарта;
- отражение практического опыта использования 1, 2 и 3-й частей стандарта в следующих версиях этих частей.

## **1.3 Объекты и аспекты стандартизации, исключенные из серии стандартов ИСО/МЭК 19778**

Работа органов по сертификации или органов по стандартизации вынесена за рамки ИСО/МЭК 19778. В дальнейшем, возможно, будут разработаны стандарты и спецификации, необходимые для проведения сертификации, однако в настоящее время они отсутствуют. Эти методики сертификации или стандарты будут либо использовать ИСО/МЭК 19778, либо, где возможно, устанавливать конкретные множества значения для *элементов данных моделей данных ИСО/МЭК 19778*, либо будут содержать расширения ИСО/МЭК 19778, включающие в себя ссылки на модель данных, дополненные примечаниями.

Объекты и аспекты, которые не рассмотрены в серии стандартов ИСО/МЭК 19778, но которые, возможно, будут в дальнейшем описаны в виде спецификаций или стандартов:

- спецификация *ролей*, которую члены *группы* используют при взаимодействии участников, определяющая обязанности участников и ограничения доступа, применимые к этим *ролям*;
- спецификация *инструментов взаимодействия* и их *функций взаимодействия*, определяющая их технические возможности и ограничения;
- спецификация модели программного средства для взаимодействия, включающая в себя моделирование прикладных задач, деятельности и целей такой деятельности.

## **1.4 Объекты и аспекты, рассматриваемые во взаимосвязанных стандартах**

ИСО/МЭК 19778 подобен стандарту ИСО/МЭК 19780-1. Этот международный стандарт устанавливает форму информационного наполнения сообщений или выражений, выработанных в ходе *совместной деятельности* в целях переноса и повторного использования. Методика, с помощью которой формируются и записываются эти данные, использует понятия *общего рабочего пространства*, *группы взаимодействия* и *среды взаимодействия*.



## 2 Нормативные ссылки

Приведенные ниже нормативные документы необходимы для введения в действие настоящего стандарта. При указании версии ссылочного документа применяют ссылочный документ только указанной версии. Для ссылок без указания версии применяют последнюю версию упоминаемого стандарта (включая любые поправки).

ИСО 8601:2004 Элементы данных и форматы для обмена информацией. Обмен информацией. Представление дат и времени (ISO 8601:2004, Data elements and interchange formats — Information interchange — Representation of dates and times)

ИСО/МЭК 10646:2003 Информационные технологии. Универсальный многооктетный набор кодированных символов (ISO/IEC 10646:2003, Information technology — Universal Multiple-Octet Coded Character Set (UCS))

ИСО/МЭК 11404:2007 Информационные технологии. Типы данных общего назначения (ISO/IEC 11404:2007, Information technology — General — Purpose Datatypes (GPD))

## 3 Термины и определения

В настоящем стандарте применены следующие термины с соответствующими определениями.

**Примечание 1** — Термины, приведенные в настоящем стандарте, тесно взаимосвязаны. В тексте стандарта термины, определенные в нем, выделены курсивом. В тех частях стандарта, где термины не выделены курсивом, они не требуют пояснений или должны быть применены в общепринятых значениях. Единственное исключение из правила — случаи использования таких терминов в заголовках разделов и подразделов, наименованиях или списках терминов, где выделение курсивом не применимо в целях соответствия форматированию.

**Примечание 2** — В приложении А приведен алфавитный указатель терминов, определенных в 3.1 и 3.2.

### 3.1 Термины и определения, используемые для описания модели данных

**Примечание** — В настоящем подразделе определены термины, примененные в методике описания модели данных в ИСО/МЭК 19778.

**3.1.1 составной элемент** (Aggregating Element; AE): *Элемент модели данных*, не являющийся ни *вершиной*, ни *узлом* в древовидной структуре модели данных и представляющий собой единицу данных, для которой в качестве *атрибутов элемента модели данных* используют *идентификатор, обозначение, определение, статус обязательности и значение множественности*.

**Примечание** — Составные элементы предоставляют важное средство структурирования *модели данных*, а также содержат важную семантическую информацию.

**3.1.2 стандарты технологии взаимодействия участников** (Collaborative Technology standards; CT standards): Семейство международных стандартов в сфере «Информационные технологии. Обучение, образование и подготовка. Технологии взаимодействия участников».

**Примечание** — Многие стандарты в этой сфере тесно взаимосвязаны, что подразумевает необходимость гармонизации взаимосвязанных стандартов.

**3.1.3 условно обязательные элементы модели данных** (conditionally mandatory): Элементы данного статуса, необходимые при определенных специфицированных условиях.

**Примечание 1** — Это одно из четырех допустимых значений статуса *обязательности элемента модели данных*. См. также *условно выбираемый, обязательный, выбираемый значения статуса обязательности*.

**Примечание 2** — При установлении такого значения статуса *обязательности элемента модели данных* следует перечислить «условия», при которых требуется обеспечение значения статуса «обязательный».

**3.1.4 условно выбираемые элементы модели данных** (conditionally optional): Для данного значения статуса *обязательности элемента модели данных* установлен список рекомендуемых, но не обязательных значений.

**Примечание 1** — Это одно из четырех допустимых значений статуса *обязательности элемента модели данных*. См. также *условно обязательный, обязательный и выбираемый значения статуса обязательности элементов*.

**Примечание 2** — При указании такого значения статуса обязательности *элемента модели данных* следует перечислить «условия», при которых требуется обеспечение значения статуса «выбираемый».

**Примечание 3** — Термин адаптирован из ИСО/МЭК 11179-3:2003, определение 3.2.9.

**3.1.5 элемент данных (Data Element; DE):** Узловой в древовидной структуре модели данных *элемент модели данных* или единица данных, для которой в качестве *атрибутов элемента модели данных* используются *идентификатор, обозначение, определение, статус обязательности, множественность элемента, представление и допустимые значения элемента данных*.

**Примечание 1** — При различных *реализациях модели данных*, независимо от конечной языковой привязки, минимальный состав атрибутов элемента данных должен включать в себя идентификатор элемента и его значение. Формат представления элемента может быть указан в спецификации *реализации модели данных* для данной привязки.

**Примечание 2** — В *стандартах технологии взаимодействия участников* как представление, так и допустимые значения *элемента данных* указывают в типе данных *элемента данных*. Набор допустимых значений может быть также ограничен эталонной внешней спецификацией или стандартом.

**Примечание 3** — Термин адаптирован из ИСО/МЭК 11179-3:2003, определение 3.3.36.

**3.1.6 тип данных элемента данных (Data Element Datatype; DE datatype):** Спецификация множества различных значений для *элемента данных*, характеризующая свойствами этих значений и возможными операциями над этими значениями.

**Примечание 1** — Множество различных значений, определенное значением *типа данных элемента модели данных*, может быть ограничено подмножеством, основанным на спецификации или стандарте, который принят внешним по отношению к *модели данных*. Ссылка на эту внешнюю спецификацию или стандарт приведена в качестве значения подходящего *элемента данных в модели данных*. Какой элемент данных обеспечивает ссылку на эту внешнюю спецификацию или стандарт, указано в том же месте, где определен тип данных элемента данных.

**Примечание 2** — Термин адаптирован из ИСО/МЭК ТО 11404-3:1996, определение 4.11.

**3.1.7 модель данных (Data Model; DM):** Графическое и/или лексическое представление данных, устанавливающее их свойства, структуры и взаимосвязи.

[ИСО/МЭК ТО 11404-3:1996, определение 3.2.11]

**3.1.8 элемент модели данных (Data Model Element; DME):** *Составной элемент или элемент данных*.

**3.1.9 атрибут элемента модели данных (Data Model Element attribute; DME attribute):** Конкретная характеристика *элемента модели данных*.

**Примечание** — Термин адаптирован из ИСО/МЭК 11179-3:2003, определение 3.1.3.

**3.1.10 определение элемента модели данных (Data Model Element definition; DME definition):** Представление понятия *элемента модели данных* с помощью описательного утверждения, используемого для различения связанных понятий.

**Примечание** — Термин адаптирован из ИСО 1087-1:2000, определение 3.3.1.

**3.1.11 обозначение элемента модели данных (Data Model Element designation; DME designation):** Отличительное обозначение *элемента модели данных*, однозначно указывающее на него в контексте *модели данных*.

**Примечание 1** — В отличие от лингвистически нейтральных идентификаторов *элементов моделей данных* обозначения *элементов моделей данных* используются в *стандартах технологии взаимодействия участников* в виде ссылок на конкретные *элементы моделей данных* в основном для лучшего запоминания *элементов модели данных* людьми.

**Примечание 2** — Термин адаптирован из ИСО 1087-1:2000, определение 3.4.1.

**3.1.12 идентификатор элемента модели данных (Data Model Element identifier; DME identifier):** Последовательность числовых вспомогательных индексов, позволяющих установить путь от *главной вершины модели данных* до конкретного *элемента модели данных* и определяющих его уникальным образом вне контекста *модели данных*.

**Примечание** — Термин адаптирован из ИСО/МЭК 11179-3:2003, определение 3.1.8.

**3.1.13 реализация элемента модели данных (Data Model Element instantiation; DME instantiation):** Объект данных в *реализации модели данных*, представляющий *элемент модели данных*.

**3.1.14 множественность элементов модели данных** (Data Model Element multiplicity): Спецификация интервала между необходимым минимумом и допустимым максимумом при повторении *элемента модели данных* в соответствующей реализации *модели данных*.

**Примечание 1** — В той реализации *модели данных*, где *элемент модели данных* не имеет законченного определения (в виде допустимого значения из множества возможных значений *элемента модели данных*), использование множественности *элемента модели данных* неуместно.

**Примечание 2** — В определениях *элемента модели данных*, где максимальная и минимальная множественности элемента модели данных совпадают, должно быть установлено только единственное значение.

**3.1.15 степень обязательности элемента модели данных** (Data Model Element obligation status; DME obligation status): Спецификация любого или удовлетворяющего условию(ям) *элемента модели данных*, который допустим или необходим для соответствующей реализации *модели данных*.

**Примечание 1** — Возможные значения для этого атрибута: обязательный, выбираемый, условно обязательный и условно выбираемый.

**Примечание 2** — Термин адаптирован из ИСО/МЭК 11179-3:2003, определения 3.2.9, 3.2.17 и 3.2.28.

**3.1.16 реализация модели данных** (Data Model instantiation; DM instantiation): Объект данных, созданный на основе *модели данных*, предоставляющий значения ее *элементов данных* и, как правило, использующий конкретную спецификацию связывания (RDF — Resource Description Framework, XML и др.).

**Примечание** — Точные формы реализаций модели данных зависят от используемых конкретных видов связывания.

**3.1.17 обязательный** (mandatory): Всегда необходимый.

**Примечание 1** — Одно из четырех разрешенных состояний обязательности элемента модели данных. См. также *условно выбираемый*, *условно обязательный* и *выбираемый*.

**Примечание 2** — Термин адаптирован из ИСО/МЭК 11179-3:2003, определение 3.2.17.

**3.1.18 выбираемый** (optional): Допустимый, но не обязательный.

**Примечание 1** — Одно из четырех разрешенных состояний обязательности элемента модели данных. См. также *условно выбираемый*, *условно обязательный* и *обязательный*.

**Примечание 2** — Адаптировано из ИСО/МЭК 11179-3:2003, определение 3.2.28.

**3.1.19 вершина** (Root Element; RE): Самый верхний элемент в древовидной структуре *модели данных*.

**Примечание** — Вершина представляет целую *модель данных* и не входит ни в табличное представление *модели данных*, ни в понятие *элемента модели данных*.

## **3.2 Термины и определения, используемые для описания элементов модели данных настоящего и взаимосвязанных стандартов**

**Примечание** — В настоящем подразделе определены термины, используемые для описания *элементов модели данных* в *модели данных* ИСО/МЭК 19778.

**3.2.1 совместная деятельность** (collaborative activity): Деятельность, цель которой — получить предполагаемые результаты усилиями нескольких или всех членов *группы взаимодействия* на *общем рабочем пространстве*.

**3.2.2 результат взаимодействия** (collaborative effect): Конкретный результат образовательной или смежной с ней деятельности, который может быть получен при использовании *сервиса взаимодействия*.

**3.2.3 среда взаимодействия** (collaborative environment): Один или несколько сервисов взаимодействия, предоставляемых в рамках *общего рабочего пространства* в целях поддержки *совместной деятельности* в *группе взаимодействия*.

**3.2.4 функция взаимодействия** (collaborative function): Элементарные функциональные средства или возможности, предоставляемые членам *группы взаимодействия* и обеспечивающие конкретную *совместную деятельность* и конкретные *результаты взаимодействия*, неделимые на элементы без потери функциональности.

**Примечание** — Единственный *инструмент взаимодействия* зачастую предоставляет целый комплекс *функций взаимодействия* (например, комбинацию широковебчательной рассылки и информационно-текстового

форума реального времени), которые также могут быть предоставлены по отдельности как автономные средства взаимодействия.

**3.2.5 группа взаимодействия (collaborative groups):** Два или более участника, разделяющих общее рабочее пространство и вовлеченных в одну и ту же среду взаимодействия.

**Примечание** — Управление в реальном масштабе времени изменениями в составе или состоянии участников (например, он-лайн или офф-лайн) или держателей роли рассматривается за пределами области применения ИСО/МЭК 19778. Например, «шепот» (подмножество более крупной группы, временно создаваемой для целей конфиденциальных коммуникаций) не входит непосредственно в состав функций из области применения ИСО/МЭК 19778.

**3.2.6 сервис взаимодействия (collaborative service):** Сервис, предоставляющий средам взаимодействия инструменты взаимодействия и функции взаимодействия.

**Примечание** — Сервис взаимодействия как таковой не определен в ИСО/МЭК 19778, поскольку реализация модели данных среды взаимодействия может включать в себя все или несколько инструментов взаимодействия или функций взаимодействия, а также может объединять различные инструменты взаимодействия или функции взаимодействия, взятые из составных сервисов взаимодействия в общие среды взаимодействия. Поэтому в спецификациях сред взаимодействия появляются только инструменты и функции взаимодействия. Определенные сервисы взаимодействия (и, в частности, представление о том, как в этом определении могут быть пояснены инструменты и функции взаимодействия) находится за рамками ИСО/МЭК 19778.

**3.2.7 инструмент взаимодействия (collaborative tool):** Аппаратное обеспечение и соответствующее программное обеспечение и данные, предоставляющие одну или множество функций взаимодействия для нескольких или всех членов группы при взаимодействии участников.

**Примечание** — Несколько инструментов взаимодействия могут быть интегрированы в сервис взаимодействия.

**3.2.8 рабочее пространство взаимодействия (collaborative workplace):** Реализация информационного объекта, охватывающего совместную деятельность группы взаимодействия в среде взаимодействия.

**Примечание** — Общее рабочее пространство, как правило, создают с целью облегчить совместную деятельность среди членов группы взаимодействия, чтобы достигнуть одного или нескольких результатов взаимодействия.

**3.2.9 участник (participant):** Интерактивный объект, такой как человек, артефакт, такой как интерактивный компьютерный процесс (обеспеченный соответствующими программами, данными и интерфейсами), или множество таких объектов и/или артефактов, действующих и реагирующих как один объект.

**3.2.10 роль (role):** Перечень или список прав и обязанностей, установленных для потенциально или действительного члена группы взаимодействия.

**Примечание** — При назначении одной или нескольких ролей члену группы взаимодействия совокупные права и обязанности, связанные с ролью(ями), передаются этому участнику.

## 4 Сокращения

**Примечание** — В настоящем разделе часть аббревиатур и сокращений определена терминами из раздела 3.

AE — Aggregating Element — составной элемент (см. 3.1.1);  
 CE — Collaborative Environment — среда взаимодействия (см. 3.2.3);  
 CG — Collaborative Group — группа взаимодействия (см. 3.2.5);  
 CT — Collaborative Technology — технологии взаимодействия участников (см. 3.1.2);  
 CW — Collaborative Workplace — рабочее пространство взаимодействия (см. 3.2.8);  
 DE — Data Element — элемент данных (см. 3.1.5);  
 DM — Data Model — модель данных (см. 3.1.7);  
 DME — Data Model Element — элемент модели данных (см. 3.1.8);  
 ID — Identifier — идентификатор;  
 HTML — HyperText Markup Language — язык разметки гипертекста;  
 RE — Root Element — вершина (см. 3.1.19);  
 Ref — Reference — ссылка;  
 URI — Uniform Resource Identifier — унифицированный идентификатор ресурса;



URL — Uniform Resource Locator — унифицированный указатель ресурса;  
 XML — eXtensible Markup Language — расширяемый язык разметки;  
 XSD — XML Schema Definition — язык описания структуры XML-документа.

## 5 Модель данных общего рабочего пространства

### 5.1 Описание модели данных

*Модели данных*, устанавливаемые в стандартах технологии взаимодействия участников и изображаемые как древовидные структуры — варианты неориентированного графа, представляют собой иерархическую структуру элементов модели данных.

В соответствии с общей терминологией древовидных структур приняты термины «наследник», «потомок», «прародитель», «предок», «вершина» и «узел». Элементы модели данных, которые представляют собой потомков одного и того же предка, называют дочерними.

В древовидной структуре модели данных самый верхний элемент ссылается на вершину, представляя полную модель данных. В табличном представлении модели данных этот элемент не берут в кавычки и не включают в понятие элемента модели данных. Узловые элементы модели данных в тексте указаны как элементы данных, поскольку они содержат атрибут элемента модели данных «тип данных элемента данных» (он устанавливает соответствующую ему область значений данных). Элементы данных могут отображать примеры значений данных. Остальные элементы модели данных, указываемые как составные элементы, не отображают ни атрибута элемента модели данных «тип данных элемента данных», ни примеров значений данных.

Графическое представление древовидной структуры модели данных неприменимо для определения атрибутов элемента модели данных, не относящихся к связанным. Следовательно, модели данных, установленные в стандартах технологии взаимодействия участников, должны быть приведены в лексическом и табличном представлении.

Графическое представление диаграммы модели данных (как правило, упрощенное) приводят как древовидную структуру в отдельном подпункте в стандартах технологии взаимодействия участников. Это графическое представление лишь иллюстрирует взаимосвязи между элементами модели данных и объясняет структуру, основанную на таблице модели данных. Во всех стандартах технологии взаимодействия участников табличное представление считают значимым представлением соответствующей модели данных.

Соответствие древовидной диаграммы и таблицы любой заданной модели данных демонстрируют с помощью идентификаторов элемента модели данных. Любой идентификатор элемента модели данных устанавливает путь от вершины модели данных к конкретному элементу модели данных, используя последовательность числовых вспомогательных индексов, расположенных вдоль этого пути и разделенных точками. Каждая последовательность индексов начинается с индекса ветви, ведущей от вершины к конкретному элементу модели данных, и заканчивается индексом ветви, непосредственно ведущей к конкретному элементу модели данных. Рисунок 3 иллюстрирует этот подход.

На рисунке 3 вершина, обозначенная как «RE», — это вершина древовидной структуры модели данных. Вершина и нисходящие от нее индексированные ветви обозначены пунктирной линией с целью показать, что вершина не входит в табличное представление модели данных. Незатененные элементы модели данных, обозначенные их идентификаторами элемента модели данных, — это составные элементы. Затененные элементы модели данных, также обозначенные их идентификаторами элемента модели данных, — это элементы данных.

Ветви, ведущие от любого элемента модели данных к его дочерним элементам модели данных, пронумерованы слева направо, несмотря на то, что порядок дочерних элементов модели данных в древовидной структуре, как правило, произвольный (не исключены и другие методики упорядочения элементов модели данных по другим обоснованиям).

В табличном представлении модели данных любая строка таблицы (кроме верхней) устанавливает единственный элемент модели данных, используя ее различные значения атрибутов элемента модели данных. Верхняя строка таблицы указывает назначение атрибутов элемента модели данных по отношению к столбцам таблицы.

При переносе древовидной структуры модели данных в соответствующую таблицу модели данных (т. е. последовательность строк в таблице), как правило, отображается переход древовидной структуры в последовательности сверху вниз, слева направо. В таблице модели данных любой составной элемент, непосредственно выходящий из его дочернего элемента, обозначают вспомогательным индексом 1.

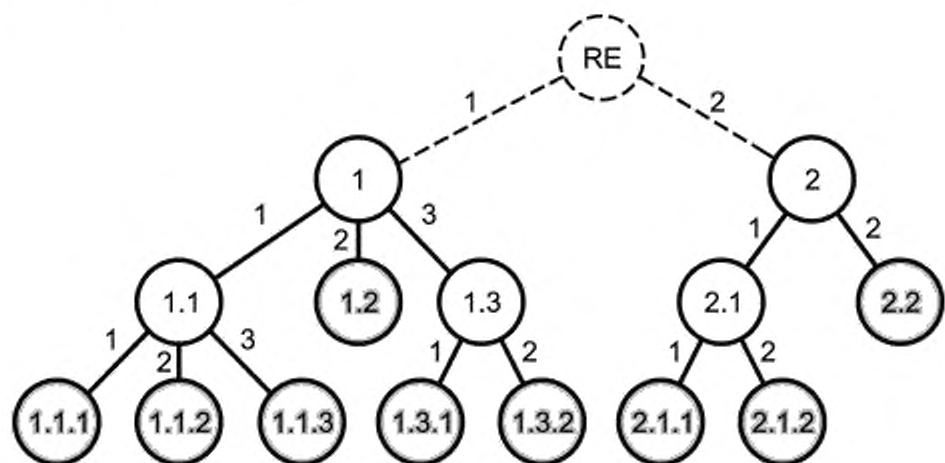
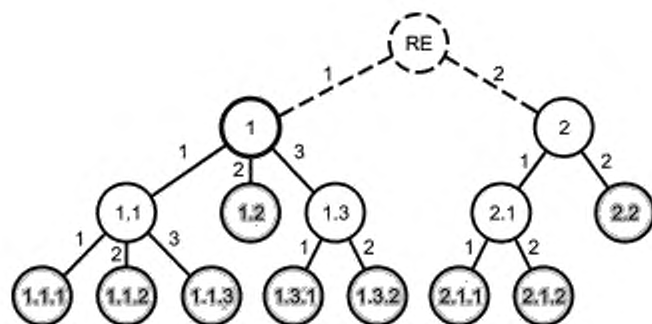


Рисунок 3 — Представление древовидной структуры модели данных (отмечены только вспомогательные индексы и идентификаторы элемента модели данных)

Таблица, получаемая из этого «перехода» древовидной структуры модели данных, приведенной на рисунке 3, показана на рисунке 4.



ID	...	...
1		
1.1		
1.1.1		
1.1.2		
1.1.3		
1.2		
1.3		
1.3.1		
1.3.2		
2		
2.1		
2.1.1		
2.1.2		
2.2		

Рисунок 4 — Представление древовидной структуры модели данных в табличной форме



Атрибуты элемента модели данных для моделей данных, установленные в стандартах технологии взаимодействия и соответствующих столбцах таблицы модели данных, перечислены и пояснены ниже:

а) Идентификатор

Установленный идентификатор элемента модели данных (определение 3.1.12).

В стандартах технологии взаимодействия *идентификаторы элемента модели данных* упорядочены по вспомогательным индексам, которые представлены десятичными числами и разделены точками. Там, где приведена ссылка на элементы модели данных или эти элементы определены в модели данных, установленной в другом стандарте технологий взаимодействия (кросс-стандартная ссылка), должна быть использована связанная символьная строка «<наименование стандарта><символ запятой><символ пробела><идентификатор элемента модели данных>».

*Пример* — Ссылка на элемент модели данных идентификатора элемента модели данных 1.3.2 настоящего стандарта (CW\_ID\_value) в другом стандарте технологий взаимодействия должна выглядеть в виде ссылки «ИСО/МЭК 19778-1:2008, 1.3.2».

б) Обозначение

Обозначение элемента модели данных (см. определение 3.1.11).

Обозначения элемента модели данных используются в контексте *стандартов технологий взаимодействия* для установления ссылок на конкретные элементы модели данных. В отличие от лингвистически нейтральных атрибутов элементов модели данных у обозначения элемента модели данных есть символическое значение; но в то же время данный атрибут может быть ориентирован на конкретный язык и может быть предметом интернационализации.

с) Определение

Определение элемента модели данных (см. определение 3.1.10).

Поскольку определения представлены в таблице *модели данных* в наиболее компактной форме, дополнительная информация об элементах модели данных приведена в отдельном подпункте стандартов исключительно для пояснения. Во всех стандартах технологии взаимодействия определение элемента модели данных, записанное в ячейках таблицы в 3-й колонке, считают наиболее аутентичным.

д) Степень обязательности

Степень обязательности элемента модели данных (см. определение 3.1.15).

При создании *реализаций модели данных* из модели данных *степень обязательности элемента модели данных* любого элемента модели данных должна исходить из степени обязательности соответствующего предка. Для модели данных это означает, что элементы модели данных со степенью обязательности элемента модели данных «выбираемый» могут иметь потомков со статусом «обязательный». В случае если любой элемент модели данных со степенью обязательности элемента модели данных «обязательный» имеет единственного потомка со статусом «выбираемый», любая реализация этой модели данных предоставляет одного или более потомков элемента данных в реализации этого элемента модели данных.

Определены четыре возможных значения *степени обязательности элемента модели данных*: обязательный, выбираемый, условно обязательный и условно выбираемый.

е) Множественность

Множественность элемента модели данных (см. определение 3.1.14).

Значения для диапазона значений элементов модели данных (в других источниках также определенных как «повторяемость элементов») определяют, насколько часто реализация элемента модели данных может встречаться в этой реализации модели данных.

В реализациях *моделей данных* многочисленные реализации *элемента данных*, как правило, должны быть расположены рядом друг с другом, в то время как реализации многочисленных *составных элементов* (совокупных подструктур) являются результатом реализации в этих подструктурах, представленных в смежном или последовательном порядке. По умолчанию, не важен порядок размещения или перечисления реализации разнообразных *элементов модели данных*. Исключение вводят примечанием об указании особого порядка представления информации в данной ячейке строки таблицы *элемента модели данных*.

Необходимый минимум реализаций элемента модели данных будет принят больше нуля (даже если установлен на нуль) в тех случаях, когда *степень обязательности элемента модели данных* имеет значение «обязательный».

В тех случаях, когда два значения (необходимый минимум и допустимый максимум) различаются, интервал определяют как строку связанных символов «<необходимый минимум>..<допустимый макси-

мум», где значения <необходимый минимум> и <допустимый максимум> — неотрицательные целые числа.

Для указания на бесконечное множество допустимых значений параметр <допустимый максимум> записывают с символом «\*».

В тех случаях, когда два значения (необходимый минимум и допустимый максимум) совпадают, устанавливают только одно значение.

f) Тип данных

Тип данных, определяющий элемент данных (см. определение 3.1.6).

В стандартах технологии взаимодействия установлено множество возможных значений для данного элемента модели данных в качестве значения типа данных элемента данных. Множество значений может быть ограничено конкретным набором значений, основанным на спецификации или стандарте, не относящемся к модели данных. Ссылка на эту внешнюю спецификацию или стандарт должна быть приведена в качестве значения соответствующего элемента данных модели данных. Модели данных, определенные в стандартах технологии взаимодействия, предоставляют структуры элемента данных и элемента модели данных специально для включения таких ссылок.

При использовании таких ссылок элемент данных, включающий в себя ссылки, должен быть указан в колонке «Тип данных».

g) Примеры

Могут содержать одну или несколько иллюстраций возможных значений элемента данных.

## 5.2 Диаграмма модели данных общего рабочего пространства

На рисунке 5 изображена структура модели данных общего рабочего пространства в соответствии с настоящим стандартом. На этой диаграмме также отображены спецификации и стандарты, которые еще не определены или не входят в область применения настоящего стандарта, но могут играть немаловажную роль в его реализации.

Модель данных обведена пунктирной линией. Вершина — базис данной модели данных — не представлена в виде таблицы. Индексы ветвей обозначены цифрами.

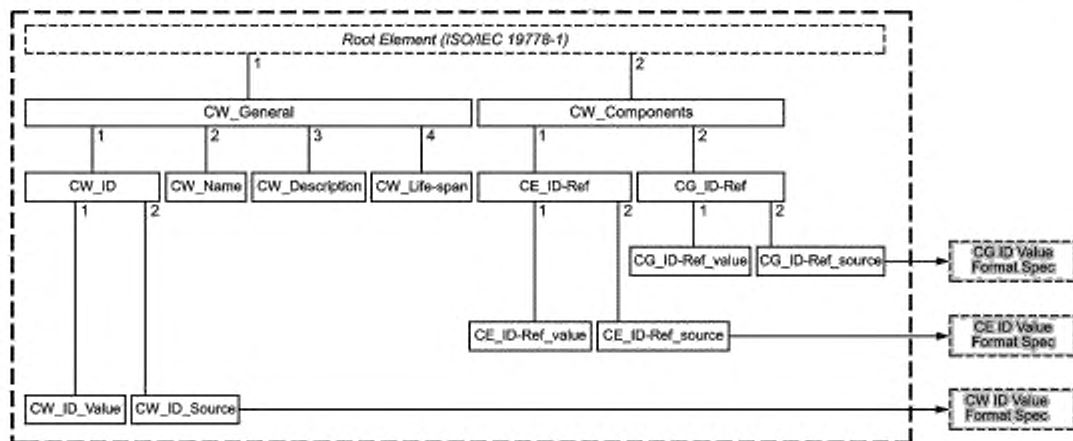


Рисунок 5 — Модель данных общего рабочего пространства и другие спецификации или стандарты

Три возможные последующие спецификации или стандарты указаны справа от модели данных в серых прямоугольниках. Стрелки от элементов модели данных к серым прямоугольникам представляют собой ссылки на данные спецификации или стандарты из данной модели данных. Там, где такие спецификации или стандарты представляют собой ссылки, применяют правила к «значению», смежно со «ссылкой».

## 5.3 Спецификация модели данных общего рабочего пространства

Следующая спецификация модели данных использует табличное представление, указанное в подразделе 5.1.

Таблица 1 — Модель данных общего места работы

Идентификатор	Обозначение	Определение	Степень обязательности	Множественность	Тип данных	Примеры
1	CW_General	Информация об общем рабочем пространстве в целом	Обязательно	1		
1.1	CW_Name	Наименование общего рабочего пространства	Выборочно	1	ИСО/МЭК 11404:2007 (пункт 10.1.5) «Символьная строка (ИСО/МЭК 10646:2003)»	«Computer Graphics Exercises»
1.2	CW_Description	Описание общего рабочего пространства	Выборочно	1	ИСО/МЭК 11404:2007 (пункт 10.1.5) «Символьная строка (ИСО/МЭК 10646:2003)»	«Workplace for collaborative work on Computer Graphics exercises»
1.3	CW_ID	Идентификатор общего рабочего пространства	Обязательно	1		
1.3.1	CW_ID_source	Наименование или URI схемы, генерирующей идентификационные коды для общего рабочего пространства имен схемы	Выборочно	1	ИСО/МЭК 11404:2007 (пункт 10.1.5) «Символьная строка (ИСО/МЭК 10646:2003)» Поддерживаемая длина = 250 символов	<a href="http://www.gris.informatik.tudarmstadt.de/forformats/identifier_type.pdf">http://www.gris.informatik.tudarmstadt.de/forformats/identifier_type.pdf</a>
1.3.2	CW_ID_value	Значение идентификатора общего рабочего пространства	Обязательно	1	ИСО/МЭК 11404:2007 (пункт 10.1.5) «Символьная строка (ИСО/МЭК 10646:2003)» Поддерживаемая длина = 250 символов. Допустимое значение должно соответствовать спецификации или стандарту, указанному в DE 1.3.1	de.tudarmstadt.informatik_gris_20060906_14545134
1.4	CW_Life-span	Период существования общего рабочего пространства	Обязательно	1	ИСО 8601:2004(E) (пункт 4.4) «Временной интервал», представленный двумя отдельными значениями по ИСО 8601:2004(E) (пункт 4.3) для начала и конца периода	2006-10-01T12:00:00 + 02:00 2007-06-01T12:00:00 + 02:00 Символ 'T' — разделитель между двумя датами
2	CW_components	Идентификаторы компонентов общего рабочего пространства	Обязательно	1		
2.1	CE_ID_REF	Ссылка-идентификатор на среду взаимодействия	Обязательно	1		

Идентификатор	Обозначение	Определение	Степень обязательности	Множественность	Тип данных	Примеры
2.1.1	CE_ID_Ref_source	Наименование или URI схемы, генерирующей идентификационные коды для среды взаимодействия. Пространство имен схемы	Выборочно	1	ИСО/МЭК 11404:2007 (пункт 10.1.5) «Символьная строка (ИСО/МЭК 10646:2003)» Поддерживаемая длина = 250 символов	<a href="http://www.gris.informatik.tudarmstadt.de/idformats/identifier_type.pdf">http://www.gris.informatik.tudarmstadt.de/idformats/identifier_type.pdf</a>
2.1.2	CE_ID-Ref_value	Значение ссылки-идентификатора на среду взаимодействия. Соответствующий идентификатор среды взаимодействия определен в элементе данных «ИСО/МЭК 19778-2:2008, 1.3.2»	Обязательно	1	ИСО/МЭК 11404:2007 (пункт 10.1.5) «Символьная строка (ИСО/МЭК 10646:2003)» Поддерживаемая длина = 250 символов Допустимое значение должно соответствовать спецификации или стандарту, указанному в DE 2.1.1	<a href="http://www.gris.informatik.tudarmstadt.de/idformats/_gris_20060907_13582578">de.tudarmstadt.informatik_gris_20060907_13582578</a>
2.2	CG_ID-Ref	Ссылка-идентификатор на группу взаимодействия	Обязательно	1		
2.2.1	CG_ID-Ref_source	Наименование или URI схемы, генерирующей идентификационные коды для группы взаимодействия. Пространство имен схемы	Выборочно	1	ИСО/МЭК 11404:2007 (пункт 10.1.5) «Символьная строка (ИСО/МЭК 10646:2003)» Поддерживаемая длина = 250 символов	<a href="http://www.gris.informatik.tudarmstadt.de/idformats/identifier_type.pdf">http://www.gris.informatik.tudarmstadt.de/idformats/identifier_type.pdf</a>
2.2.2	CG_ID-Ref_value	Значение ссылки-идентификатора на группу взаимодействия. Соответствующий идентификатор группы взаимодействия определен в элементе данных «ИСО/МЭК 19778-3:2008, 1.3.2»	Обязательно	1	ИСО/МЭК 11404:2007 (пункт 10.1.5) «Символьная строка (ИСО/МЭК 10646:2003)» Поддерживаемая длина = 250 символов Допустимое значение должно соответствовать спецификации или стандарту, указанному в DE 2.2.1	<a href="http://www.gris.informatik.tudarmstadt.de/idformats/_gris_20060907_14033718">de.tudarmstadt.informatik_gris_20060907_14033718</a>

#### 5.4 Дополнительная информация об элементах модели данных модели данных общего рабочего пространства

##### 5.4.1 AE CW\_General

Данный составной элемент содержит основную информацию, описывающую конкретное общее рабочее пространство в целом.

##### 5.4.2 DE CW\_Name

Наименование общего рабочего пространства.

**Примечание** — Этот параметр предназначен исключительно для использования человеком.

##### 5.4.3 DE CW\_Description

Описание общего рабочего пространства.

**Примечание** — Это описание предназначено исключительно для чтения и понимания человеком.

##### 5.4.4 AE CW\_ID

Идентификатор общего рабочего пространства служит меткой для реализации модели данных общего рабочего пространства (для допустимых ссылок из соответствующей реализации модели данных среды взаимодействия и группы взаимодействия или внешних ссылок).

Поддержку более одного формата идентификатора обеспечивают путем добавления в данный составной элемент метода «ссылки». Таким образом, значение элемента-потомка «ссылки» определяет URI, который может быть использован для настройки диапазона уникальности значения идентификатора общего рабочего пространства. Элемент-потомок «ссылки» также может предоставлять URI, который обеспечивает доступ к объекту данных, определяющему формат идентификатора. Элемент-потомок «значение» служит меткой соответствующего общего рабочего пространства.

##### 5.4.5 DE CW\_ID\_source

Значение этого элемента данных определяет URI того источника, где представлены технические нормы, соответствующие используемым идентификаторам общего рабочего пространства. Цель данного идентификатора — копирование.

- URI (с его возможностью быть уникальным идентификатором в глобальных масштабах) однозначно определяет конкретное объединение, которое отвечает за однозначность используемых идентификаторов общего рабочего пространства, не включая собственно объединение.

- URI обеспечивает доступ к техническим нормам, относящимся к формату допустимых идентификаторов среды взаимодействия. Эти технические нормы в основном определяют, каким образом построены такие идентификаторы (без ограничений на их тип данных). Как правило, такое описание ограничивает допустимый набор символов, определяет конкретные символы с особым значением (например, разделители между отдельными полями строки символов), задает (только для реализаций модели данных) максимальное поддерживаемое количество символов в строке символов.

**Примечание 1** — Формат этих технических норм не определен в настоящем стандарте. В особенности эта неопределенность касается тех случаев, при которых технические нормы применимы для автоматического использования или только для чтения, понимания и выполнения человеком.

**Примечание 2** — Указанный элемент данных обозначен *выбираемым* для разрешения простым приложениям этой модели данных однозначно определять идентификаторы общего рабочего пространства в рамках их возможностей там, где за этим следит практикующее сообщество.

**Примечание 3** — Во время публикации настоящего стандарта рекомендована прямая или косвенная ссылка на RFC 3986—URI: Generic Syntax (<http://www.ietf.org/rfc/rfc3986.txt>).

##### 5.4.6 DE CW\_ID\_value

Этот элемент данных представляет собой идентификатор реализации модели данных общего рабочего пространства. Этот идентификатор уникален, по крайней мере, в границах области применения данной реализации модели данных.

##### 5.4.7 DE CW\_Life-span

Срок службы общего рабочего пространства.

##### 5.4.8 AE CW\_Components

Два составных элемента-потомка, предоставляющих ссылки идентификатора на реализации модели данных среды взаимодействия и группы взаимодействия, которые соответствуют данному общему рабочему пространству.



**5.4.9 AE CE\_ID-Ref**

Ссылка на *реализацию модели данных среды взаимодействия*, соответствующей данному *общему рабочему пространству*. Эта ссылка представлена в виде идентификатора *реализации модели данных среды взаимодействия*.

**5.4.10 DE CE\_ID-Ref\_Source**

Значение этого *элемента данных* определяет URI того источника, где представлены технические нормы, соответствующие используемому идентификатору *среды взаимодействия*. Задача *элемента данных* (вместе со ссылкой на идентификатор *среды взаимодействия*) состоит в обеспечении связи (а следовательно, и разрешении доступа) с *реализацией модели данных*, определяющей соответствующую *среду взаимодействия*.

**Примечание 1** — Указанный *элемент данных* обозначен *выбираемым* для разрешения простым приложениям этой *модели данных* однозначно определять идентификаторы *общего рабочего пространства* в рамках их возможностей там, где за этим следит практикующее сообщество.

**Примечание 2** — Во время публикации настоящего стандарта рекомендована прямая или косвенная ссылка на RFC 3986—URI: Generic Syntax (<http://www.ietf.org/rfc/rfc3986.txt>).

**5.4.11 DE CE\_ID-Ref\_value**

Этот *элемент данных* предоставляет ссылку на *реализацию модели данных*, определяющую *среду взаимодействия*, которая соответствует *общему рабочему пространству*. Задача *элемента данных* (возможно, вместе с источником ссылки на идентификатор *среды взаимодействия*) состоит в обеспечении связи (а следовательно, и разрешении доступа) с *реализацией модели данных*, определяющей соответствующую *среду взаимодействия*.

**5.4.12 AE CG\_ID-Ref**

Ссылка на *реализацию модели данных группы взаимодействия*, соответствующей данному *общему рабочему пространству*. Эта ссылка получена путем предоставления идентификатора *реализации модели данных группы взаимодействия*.

**5.4.13 DE CG\_ID-Ref\_source**

Значение этого *элемента данных* определяет URI того источника, где представлены технические нормы, соответствующие используемому идентификатору *группы взаимодействия*. Задача *элемента данных* (вместе со ссылкой на идентификатор *среды взаимодействия*) состоит в обеспечении связи (а следовательно, и разрешении доступа) с *реализацией модели данных*, определяющей соответствующую *группу взаимодействия*.

**Примечание 1** — Указанный *элемент данных* обозначен *выбираемым* для разрешения простым приложениям этой *модели данных* однозначно определять идентификаторы *общего рабочего пространства* в рамках их возможностей там, где за этим следит практикующее сообщество.

**Примечание 2** — Во время публикации настоящего стандарта рекомендована прямая или косвенная ссылка на RFC 3986—URI: Generic Syntax (<http://www.ietf.org/rfc/rfc3986.txt>).

**5.4.14 DE CG\_ID-Ref\_value**

Этот *элемент данных* предоставляет ссылку на *реализацию модели данных*, которая определяет *группу взаимодействия*, соответствующую *общему рабочему пространству*. Задача *элемента данных* (возможно, вместе с источником ссылки на идентификатор *группы взаимодействия*) состоит в обеспечении связи (а следовательно, и разрешении доступа) с *реализацией модели данных*, определяющей соответствующую *группу взаимодействия*.

**6 Соответствие требованиям**

Эти спецификации соответствия требованиям касаются исключительно *реализаций модели данных* (в отличие, например, от спецификаций соответствия требованиям, которые относятся к приложениям, способным использовать такие *реализации модели данных*).

Для любой *реализации модели данных*, соответствующей настоящему стандарту, должны быть соблюдены следующие требования:

- *Реализация модели данных* должна предоставлять одну или несколько *реализаций элемента модели данных* любого *элемента данных* в *модели данных*, где у любого из его элементов-предков *модели данных* значение из множества состояний *элемента модели данных* должно быть либо «обязательный», либо «условно обязательный» с соответствием заявленным требованиям. Если для *элемента данных* предоставлено более одной *реализации элемента модели данных*, то для такого



*элемента данных* эта сложная конструкция будет соответствовать установленному атрибуту *диапазона значений элемента модели данных*.

**Примечание 1** — Приведенное требование определяет те *элементы данных*, которые должны быть в *реализации модели данных*.

- *Реализация модели данных* не должна содержать такую реализацию *элемента данных*, где *диапазон значений элемента модели данных* включает в себя значение «условно произвольный», которое не допускает выполнения заявленных требований.

**Примечание 2** — Приведенное требование определяет те *элементы данных*, которые запрещены в *реализации модели данных*.

- *Реализация модели данных* не должна содержать ни одного *элемента данных*, который бы не соответствовал какому-нибудь *элементу данных* и его атрибутам *модели данных*, определенным в настоящем стандарте.

**Примечание 3** — Приведенное требование запрещает любые *реализации элементов данных*, которые не соответствуют *модели данных*, поскольку они не определены или выходят за границы диапазона значений. В то же время это правило допускает реализацию всех (при условии характерных или предполагаемых *составных элементов-предков*, а также *множества состояний элемента модели данных* соответствующего *элемента данных*) «эффективно» *выбираемых элементов данных*.

- Для любой реализации *элемента данных* в *реализации модели данных* должны быть даны как идентификатор *элемента модели данных*, так и значение для этого *элемента данных*, где значение реализации *элемента данных* должно соответствовать установленному типу данных *элемента модели данных* для данного *элемента данных*.

**Примечание 4** — Это требование устанавливает необходимость *идентификатора элемента модели данных* и *корректного элемента данных* для любого характерного *элемента данных*.

- Для любой реализации *составного элемента* в *реализации модели данных* должен быть предоставлен *идентификатор элемента модели данных*.

**Примечание 5** — Это требование определяет необходимость *идентификатора элемента модели данных* для всех характерных *составных элементов*. Для характерных *составных элементов значений* не существует.

- *Реализация модели данных* должна допускать полную и однозначную реконструкцию древовидной структуры для данной реализации, соответствующей *модели данных*, определенной в настоящем стандарте.

**Примечание 6** — Это требование устанавливает необходимость включения правильного обозначения *элементов модели данных* для формирования древовидной структуры. Это требование также предполагает наличие реализации с многократно используемыми *составными элементами*. Однократно использованные *составные элементы* могут быть восстановлены на основании реализаций *элементов-потомков модели данных*.

## Алфавитный указатель терминов

## А.1 Алфавитный указатель терминов на русском языке

Атрибут элемента модели данных	3.1.9
Вершина	3.1.19
Выбираемый	3.1.18
Группа взаимодействия	3.2.5
Деятельность совместная	3.2.1
Идентификатор элемента модели данных	3.1.12
Инструмент взаимодействия	3.2.7
Множественность элементов модели данных	3.1.14
Модель данных	3.1.7
Обозначение элемента модели данных	3.1.11
Обязательный	3.1.17
Определение элемента модели данных	3.1.10
Пространство взаимодействия рабочее	3.2.8
Реализация модели данных	3.1.16
Реализация элемента модели данных	3.1.13
Результат взаимодействия	3.2.2
Роль	3.2.10
Сервис взаимодействия	3.2.6
Среда взаимодействия	3.2.3
Стандарты технологии взаимодействия участников	3.1.2
Степень обязательности элемента модели данных	3.1.15
Тип данных элемента данных	3.1.6
Участник	3.2.9
Функция взаимодействия	3.2.4
Элемент данных	3.1.5
Элемент модели данных	3.1.8
Элемент составной	3.1.1
Элементы модели данных условно выбираемые	3.1.4
Элементы модели данных условно обязательные	3.1.3

## А.2 Алфавитный указатель эквивалентов терминов на английском языке

Aggregating Element	3.1.1
AE	3.1.1
collaborative activity	3.2.1
collaborative effect	3.2.2
collaborative environment	3.2.3
collaborative function	3.2.4
collaborative groups	3.2.5
collaborative service	3.2.6
Collaborative Technology standards	3.1.2
collaborative tool	3.2.7
collaborative workplace	3.2.8
conditionally mandatory	3.1.3
conditionally optional	3.1.4
CT standards	3.1.2
Data Element	3.1.5
Data Element Datatype	3.1.6

Data Model	3.1.7
Data Model Element	3.1.8
Data Model Element attribute	3.1.9
Data Model Element definition	3.1.10
Data Model Element designation	3.1.11
Data Model Element identifier	3.1.12
Data Model Element instantiation	3.1.13
Data Model Element multiplicity	3.1.14
Data Model Element obligation status	3.1.15
Data Model instantiation	3.1.16
DE	3.1.5
DE datatype	3.1.6
DM	3.1.7
DM instantiation	3.1.16
DME	3.1.8
DME attribute	3.1.9
DME definition	3.1.10
DME designation	3.1.11
DME identifier	3.1.12
DME instantiation	3.1.13
DME multiplicity	3.1.14
DME obligation status	3.1.15
mandatory	3.1.17
optional	3.1.18
participant	3.2.9
RE	3.1.19
role	3.2.10
Root Element	3.1.19

## Простейший вариант использования

**В.1 Цель и область применения простейшего варианта использования**

Данный вариант применения демонстрирует повторное использование набора *реализаций модели данных* ИСО /МЭК 19778 для иллюстрации HTML-связи, поддерживающей полуавтоматическую установку новых *общих рабочих пространств*. При первом рассмотрении эта поддержка выгодна системному администратору. Однако при долгосрочном применении (и конкретно для общих рабочих пространств с большими, структурированными группами и комплексом технических сред) эта поддержка будет выгодна всем потребителям благодаря использованию спецификаций, хорошо зарекомендовавших себя на практике.

Простейший вариант применения использует набор *реализаций модели данных* (для трех частей ИСО /МЭК 19778), который лишь характеризует *элементы модели данных*, необходимые для *реализаций модели данных*. Этот простейший подход иллюстрирует применимость даже *элементарных реализаций элемента данных* (одновременно подтверждает значение *статуса обязательности элемента модели данных в моделях данных* ИСО /МЭК 19778).

При разъяснении этого варианта применения обозначены преимущества использования *выбираемых элементов модели данных*, в то время как некоторые *элементы модели данных* намечены в общих чертах. Перечислены, но не учтены элементы данных, предоставляющие ссылки на «дальнейшие возможные спецификации или стандарты» (см. рисунок 5).

**В.2 Приведенное в качестве примера связывание моделей данных**

*Реализации модели данных* получают из соответствующих моделей данных путем:

- выбора *элементов модели данных*, необходимых для определения (или описания) заданного физического объекта (*общего рабочего пространства* со своими компонентами: *средой взаимодействия и группой взаимодействия*);

- а также языковой привязки.

Если для *моделей данных* ИСО /МЭК 19778 еще не было определено ни одной языковой привязки, то служащее примером связывание приведено в настоящем приложении только в целях иллюстрации. HTML-привязка, используемая в примере, неприемлема для стандартизации (однако выполняет требования данного варианта использования).

- Любая *реализация модели данных* в этой HTML-привязке представлена в виде упорядоченного перечня с двумя элементами.

- Описание *модели данных* и раздел спецификации связывания:

Первый элемент списка представляет собой упорядоченный перечень, который предусматривает наличие заголовка списка, содержащего связанные характеристики «Идентификация стандарта *модели данных*/URI спецификации связывания»; упорядоченный список содержит два элемента:

- первый элемент списка служит для идентификации стандарта, определяющего *модель данных*, от которой произведена *реализация модели данных*;

- второй элемент списка представляет собой URI, позволяющий определить местонахождение спецификации данной HTML-привязки.

- Описание раздела *элемента модели данных*:

Второй элемент списка содержит неупорядоченный перечень, который может предусматривать, но не обязательно, наличие заголовка списка, содержащего связанные характеристики «Раздел *модели данных*»; неупорядоченный список содержит один или более элемент:

- одну или более реализацию *элемента данных*;

- и/или одну или более реализацию *совокупного элемента* и их *совокупных элементов-потомков* или *реализаций элемента данных*.

- Описание реализаций *совокупного элемента*:

Любая реализация *совокупного элемента* в этой HTML-привязке представлена неупорядоченным списком с заголовком (необязательным) списка, который может предусматривать связанные характеристики «*идентификатор элемента модели данных*», «*разделитель*», «*обозначение элемента модели данных*». Рекомендовано использовать разделитель «*//*». Неупорядоченный список включает в себя один или более элемент:

- одну или более реализацию *элемента данных*;

- и/или одну или более реализацию *совокупного элемента* и их *совокупных элементов-потомков* или *реализацию элемента данных*.

- Описание реализаций *элемента данных*:

Любая реализация *элемента данных* в этой HTML-привязке представлена упорядоченным списком, который может содержать, но не обязательно, заголовок списка, хранящего характеристику «<обозначение элемента данных>»; упорядоченный список включает в себя два элемента:

- первый элемент содержит характеристику из атрибута элемента данных «<идентификатор элемента модели данных>», от которого образована данная *реализация модели данных*;
- второй элемент содержит данные реализаций *элемента данных* в представленной характеристике.

- Правило упрощения:

Следующее правило может, но не обязательно, быть применимо для дальнейшего упрощения *реализации модели данных* в этой HTML-привязке:

- любой представленный неупорядоченный список, включающий в себя одну реализацию либо *совокупного элемента*, либо *элемента данных*, заменяют содержащимся в нем элементом списка.

Описание данного варианта использования *реализаций модели данных* представлено HTML-листингами. Для лучшего понимания указаны все заголовки списков, а правило упрощения HTML-привязки не применено.

### В.3 Простейшие реализации модели данных

Рисунки В.1, В.2 и В.3 демонстрируют простейшие *реализации модели данных* для трех *моделей данных*, основанных на настоящем стандарте.

1.
  - Data Model Standard Identification // URI of Binding Specification
  - 1 ISO/IEC 19778-1:2008
  - 2. [http://binding-provider/HTML-binding-19778-1\\_2008.xsd](http://binding-provider/HTML-binding-19778-1_2008.xsd)
2.
  - Data Model section
  - - 1//CW\_General
      - - 1.3//CW\_ID
          - - CW\_ID\_value
              1. 1.3.2
              2. Data value for CW\_ID\_value
            - - CW\_Life-span
                1. 1.4
                2. Data value for CW\_Life-span
    - - 2//CW\_Components
        - - 2.1//CE\_ID-Ref
            - - CE\_ID\_-Ref\_value
                1. 2.1.2
                2. Data value for CE\_ID-Ref\_value
              - - 2.2//CG ID-Ref
                  - CG\_ID-Ref\_value
                    1. 2.2.2
                    2. Data value for CG\_ID-Ref\_value

Рисунок В.1 — Простейшая *реализация модели данных* общего рабочего пространства

1.
  - Data Model Standard Identification // URI of Binding Specification
  - 1. ISO/IEC 19778-2:2008
  - 2. [http://binding-provider/HTML-binding-19778-2\\_2008.xsd](http://binding-provider/HTML-binding-19778-2_2008.xsd)
2.
  - Data Model section
  - o
    - 1//CE\_General
      - - 1.3//CE\_ID
          - - CE\_ID\_value
            - 1. 1.3.2
            - 2. Data value for CE\_ID\_value
  - o
    - 2//CE\_Tools
      - - 2.1//CE\_Tool
          - - CE\_Tool\_name
            - 1. 2.2.1
            - 2. Data value for CE\_Tool\_name

Рисунок В.2 — Простейшая реализация модели данных среды взаимодействия



1. Data Model Standard Identification // URI of Binding Specification
  1. ISO/IEC 19778-3:2008
  2. http://binding-provider/HTML-binding-19778-3\_2008.xsd
2. Data Model section
  - 1//CG\_General
    - 1.3//CG\_ID
      - CG\_ID\_value
        1. 1.3.2
        2. Data value for CG\_ID\_value
  - 2//CG\_Roles
    - 2.2//CG\_Role
      - CG\_Role\_name
        1. 2.2.1
        2. Data value for CG\_Role\_name
    - 2.2.2//CG\_Role\_holder
      - CG\_Role\_holder\_ID
        1. 2.2.2.1
        2. Data value for CG\_Role\_holder\_ID-1
    - 2.2.2//CG\_Role\_holder
      - CG\_Role\_holder\_ID
        1. 2.2.2.1
        2. Data value for CG\_Role\_holder\_ID-2

Рисунок В.3 — Простейшая реализация модели данных группы взаимодействия

В этих реализациях модели данных значения для элементов данных представлены в символическом виде («значение для <имя элемента модели данных>—<любой индекс>»).

Для простейших реализаций модели данных общего места работы существуют следующие значения элементов данных:

- значение для CE\_ID\_value (ИСО/МЭК (ИСО/IEC) 19778-2:2008, DE 1.3.2) и значение для CE\_ID-Ref\_value (ИСО/МЭК (ИСО/IEC) 19778-1:2008, DE 2.1.2).

- значение для CG\_ID\_value (ИСО/МЭК (ИСО/IEC) 19778-3:2008, DE 1.3.2) и значение для CG\_ID-Ref\_value (ИСО/МЭК (ИСО/IEC) 19778-1:2008, DE 2.2.2).

Реализация модели данных группы взаимодействия не предоставляет ссылок на участников, связанных с владельцами ролей. Это означает, что указанная реализация модели данных не связана с активным общим местом работы (поскольку в настоящее время она находится вне CW\_Life-span). Такой вид реализации модели данных может быть извлечен из активной реализации модели данных группы взаимодействия, что приводит к его анонимности при повторном использовании, или может быть предусмотрен заранее как шаблон для создания реализаций модели данных группы взаимодействия.

#### В.4 Создание реализаций модели данных для нового общего рабочего пространства

Создание нового набора реализаций модели данных для нового общего рабочего пространства (повторное использование данного набора реализаций модели данных) осуществляют следующими действиями:

- заменой значения CW\_ID\_value (ISO/IEC 19778-1:2008, DE 1.3.2) идентификатором, уникальным в рамках применения данной реализации модели данных;
- заменой значений CE\_ID\_value (ISO/IEC 19778-2:2008, DE 1.3.2) и CE\_ID-Ref\_value (ISO/IEC 19778-1:2008, DE 2.1.2) идентификатором, уникальным в области применения нового общего рабочего пространства;
- заменой значений CG\_ID\_value (ISO/IEC 19778-3:2008, DE 1.3.2) и CG\_ID-Ref\_value (ISO/IEC 19778-1:2008, DE 2.2.2) идентификатором, уникальным в области применения нового общего рабочего пространства;
- заменой значения CW\_Life-span (ISO/IEC 19778-1:2008, DE 1.4) реализацией элемента данных соответственно;
- заменой всех значений CG\_Participant\_ID-Ref (multiple ISO/IEC 19778-3:2008, DEs 2.2.2.2).

### В.5 Дополнительные возможности применения простейшего варианта использования

Простейшие реализации модели данных содержат только необходимые реализации элементов модели данных. Дополнительные элементы данных могут быть реализованы для любой из трех моделей данных (различные «источники ссылок» указаны в разделе В.6).

Как в модели данных среды взаимодействия, так и в модели данных группы взаимодействия представлены выбираемые ссылки на связанное с ними общее рабочее пространство (AE 1.4 и их дочерние элементы данных в обеих моделях данных). При необходимости эти ссылки могут упростить поиск местонахождения реализации модели данных общего рабочего пространства, соответствующей данным реализациям модели данных среды взаимодействия или группы взаимодействия.

Для любой из трех моделей данных доступны выбираемые элементы данных Имя (DE 1.1) и Описание (DE 1.2), где Имя носит вспомогательный характер и может быть использовано системным администратором, в то время как Описание предоставляет более полную информацию и также может быть использовано при полнотекстовом поиске.

Выбираемые элементы данных Имя и Описание также имеются у каждого инструмента взаимодействия (DE 2.2.1 и DE 2.2.2) и у каждой функции взаимодействия (DE 2.2.3.2.1 и DE 2.2.3.2.2), включенных в модель данных среды взаимодействия. Они служат для вспомогательных целей и для поддержки полнотекстового поиска.

Использование совокупных элементов CE\_Functions (AE 2.2.3 и их дочерних элементов модели данных в модели данных среды взаимодействия) поддерживает внедрение спецификаций среды взаимодействия даже через различные системы, предоставляющие различные наборы инструментов взаимодействия. Что касается пользователей общих рабочих пространств, то у них доступны функции взаимодействия, которые описывают возможные действия, имеют преимущество перед инструментами взаимодействия, реализованными с использованием функций взаимодействия. Спецификация функций взаимодействия поддерживает замену недоступных средств взаимодействия доступными с соответствующими функциями взаимодействия.

В модели данных группы при взаимодействии участников для любого предоставленного совокупного элемента CG\_Role\_holder (AE 2.2.2) доступны произвольные элементы данных CG\_Participant\_ID-Ref (DE 2.2.2.2) и CG\_Role\_holder\_nickname (DE 2.2.2.3), где CG\_Participant\_ID-Ref необходим каждому общему месту работы для связи физических участников с виртуальными владельцами назначения, в то время как CG\_Role\_holder\_nickname допускает более тесную адресацию участников в группе при взаимодействии участников.

Использование допустимых множеств для инструментов взаимодействия, функций взаимодействия, ролей и владельцев ролей обеспечивает определение достаточно сложных общих рабочих пространств.

### В.6 Ограничения варианта простейшего использования

Преимущества варианта простейшего использования имеют очень жесткие рамки даже в тех случаях, когда используются дополнительные опции, описанные в разделе В.5. Эти ограничения, как правило, не подразумевают использования ссылок на «возможные последующие спецификации или стандарты» (см. рисунок 5). Некоторые из этих ограничений будут переопределены к моменту выпуска «возможных последующих спецификаций или стандартов» и будут применены по умолчанию (без указания их в соответствующих ссылках реализаций модели данных).

а) Уникальность всех идентификаторов вызывает сомнения. Это ограничивает повторное использование реализаций модели данных в тех случаях, когда их ищут в больших пределах, чем предполагалось на момент их создания. Во время таких операций поиска может быть найдено множество совпадений, указывающих на реализации модели данных, в действительности не относящихся к поисковому запросу. Решение данной проблемы заключается в использовании ссылок на правила для построения идентификаторов. Этот подход применим к следующим элементам модели данных:

- CW\_ID\_source (ISO/IEC 19778-1:2008, DE 1.3.1);
- CE\_ID-Ref\_source (ISO/IEC 19778-1:2008, DE 2.1.1);
- CG\_ID-Ref\_source (ISO/IEC 19778-1:2008, DE 2.2.1);
- CE\_ID\_source (ISO/IEC 19778-2:2008, DE 1.3.1);
- CW\_ID-Ref\_source (ISO/IEC 19778-2:2008, DE 1.4.1);
- CG\_ID\_source (ISO/IEC 19778-3:2008, DE 1.3.1);
- CW\_ID-Ref\_source (ISO/IEC 19778-3:2008, DE 1.4.1).

б) Использование наименований для *инструментов взаимодействия* и для *функций взаимодействия* без уточнения, какие средства и функции соответствуют данным наименованиям и как эти средства и функции определены, ограничивает любое повторное использование их в тех средах, где эти соответствия и уточнения известны. Фактически эти используемые в *реализациях модели данных* наименования влияют на ссылки на спецификации соответствующих физических объектов (физических средств и предоставленных функций). Это правило касается следующих *элементов модели данных*.

- CE\_Tools\_spec\_source (ISO/IEC 19778-2:2008, DE 2.1);
- CE\_Functions\_spec\_source (ISO/IEC 19778-2:2008, DE 2.2.3.1).

с) Использование наименований для *ролей* без уточнения, какие характеристики, обязательства и ограничения соответствуют данным *ролям*, ограничивает их любое повторное использование в средах, где известны и оговорены эти условности. Фактически наименования используемых в *реализациях модели данных ролей* влияют на ссылки на все существующие реализации для данных *ролей*. Это касается следующего *элемента модели данных*:

- CG\_Roles\_spec\_source (ISO/IEC 19778-3:2008, DE 2.1).

Очевидно, что данный вариант простейшего использования полезен там, где необходима регулярная настройка соответствующей конфигурации *общих рабочих пространств*. В то же время повторное использование таких *реализаций модели данных* — это первый шаг навстречу более сложным вариантам использования.

Первые пробные версии «возможных последующих спецификаций или стандартов» (см. рисунок 5) могут быть реализованы и проверены на практике. При тестировании такие реализации могут быть изменены. Это будет полезным как для контроля недостатков, так и для увеличения числа преимуществ использования настоящего стандарта. Обратной реакцией на такое тестирование станет установление базы, на основе которой появятся «возможные последующие спецификации или стандарты» и новые версии настоящего стандарта.

**Приложение С**  
**(справочное)**

**Подробный вариант использования**

**С.1 Цель и область применения подробного варианта использования**

Данный вариант использования наглядно показывает случай повторного использования набора *реализаций модели данных* ИСО/МЭК 19778 и особенно обращений к использованию «возможных последующих спецификаций или стандартов». При этом подробный вариант использования описывает задачи и преимущества простейшего варианта использования (см. приложение В), выходя за рамки области применения ИСО/МЭК 19778.

Описанная в приложении В HTML-привязка используется для создания *реализаций модели данных*. Эти *реализации модели данных* включают в себя реализации всех *выбираемых элементов модели данных*. Для иллюстрации представлены не полная *допустимая множественность элементов модели данных*, а только два *составных элемента* и их дочерние *элементы модели данных* (этого достаточно, чтобы продемонстрировать общие структуры *реализаций модели данных*).

Данное описание варианта использования сосредоточено на применении методики «значения-источника» для объединения и дальнейшего использования «возможных последующих спецификаций или стандартов».

**С.2 Полные реализации модели данных**

На рисунках С.1, С.2 и С.3 показаны подробные *реализации модели данных* для трех *моделей данных*, определенных настоящим стандартом. «Подробные» означает то, что показаны все *элементы модели данных* и использовано значение *множественности элементов модели данных* везде, где эта множественность допустима.

На практике таких *реализаций модели данных* будет намного больше, в частности из-за предоставленного текстового описания для самих *реализаций модели данных* (DE 1.2 в *реализациях модели данных* всех частей ИСО/МЭК 19778), для *инструментов взаимодействия* и *функций взаимодействия* (множество DE 2.2.2 и DE 2.2.3.2 в *реализации модели данных среды взаимодействия*), а также увеличится множество значений для *средств взаимодействия, функций взаимодействия, ролей* и *владельцев ролей*.

|   |   |
|---|---|
| <pre> 1.   Data Model Standard Identification // URI of Binding Specification   1. ISO/IEC 19778-1:2008   2. http://binding-provider/HTML-binding-19778-1_2008.xsd 2.   Data Model section   °     1 // CW_General     °       CW_Name       1. 1.1       2. Data value for CW_Name     °       CW_Description       1. 1.2       2. Data value for CW_Description     °       1.3 // CW_ID       °         CW_ID_source         1. 1.3.1         2. Data value for CW_ID_source       °         CW_ID_value         1. 1.3.2         2. Data value for CW_ID_value     °       CW_Life-span       1. 1.4       2. Data value for CW_Life-span           </pre> | <pre> °   2 // CW_Components   °     2.1 // CE_ID-Ref     °       CE_ID-Ref_source       1. 2.1.1       2. Data value for CE_ID-Ref_source     °       CE_ID-Ref_value       1. 2.1.2       2. Data value for CE_ID-Ref_value     °       2.2 // CG_ID-Ref       °         CG_ID-Ref_source         1. 2.2.1         2. Data value for CG_ID-Ref_source       °         CG_ID-Ref_value         1. 2.2.2         2. Data value for CG_ID-Ref_value           </pre> |
|---|---|

Рисунок С.1 — Подробный вариант реализации модели данных общего рабочего пространства

|  |   |
|--|---|
| <p>1. Data Model Standard Identification // URI of Binding Specification<br/> 1. ISO/IEC 19778-2:2008<br/> 2. http://binding-providers/HTML-binding-19778-2_2008.xsd</p> <p>2. Data Model section</p> <ul style="list-style-type: none"> <li>○ 1.0 CE_General <ul style="list-style-type: none"> <li>• CE_Name <ul style="list-style-type: none"> <li>1. 1.1</li> <li>2. Data value for CE_Name</li> </ul> </li> <li>• CE_Description <ul style="list-style-type: none"> <li>1. 1.2</li> <li>2. Data value for CE_Description</li> </ul> </li> <li>• 1.3 // CE_ID <ul style="list-style-type: none"> <li>• CE_ID_source <ul style="list-style-type: none"> <li>1. 1.3.1</li> <li>2. Data value for CE_ID_source</li> </ul> </li> <li>• CE_ID_value <ul style="list-style-type: none"> <li>1. 1.3.2</li> <li>2. Data value for CE_ID_value</li> </ul> </li> </ul> </li> <li>• 1.4 // CW_ID-Ref <ul style="list-style-type: none"> <li>• CW_ID-Ref_source <ul style="list-style-type: none"> <li>1. 1.4.1</li> <li>2. Data value for CW_ID-Ref_source</li> </ul> </li> <li>• CW_ID-Ref_value <ul style="list-style-type: none"> <li>1. 1.4.2</li> <li>2. Data value for CW_ID-Ref_value</li> </ul> </li> </ul> </li> </ul> </li> </ul> | <ul style="list-style-type: none"> <li>○ 2.0 CE_Tools <ul style="list-style-type: none"> <li>• CE_Tools_spec_source <ul style="list-style-type: none"> <li>1. 2.1</li> <li>2. Data value for CE_Tools_spec_source</li> </ul> </li> <li>• 2.2 // CE_Tool <ul style="list-style-type: none"> <li>• CE_Tool_name <ul style="list-style-type: none"> <li>1. 2.2.1</li> <li>2. Data value for CE_Tool_name-1</li> </ul> </li> <li>• CE_Tool_description <ul style="list-style-type: none"> <li>1. 2.2.2</li> <li>2. Data value for CE_Tool_description-1</li> </ul> </li> <li>• 2.2.3 // CE_Functions <ul style="list-style-type: none"> <li>• CE_Functions_spec_source <ul style="list-style-type: none"> <li>1. 2.2.3.1</li> <li>2. Data value for CE_Functions_spec_source-1</li> </ul> </li> <li>• 2.2.3.2 // Function <ul style="list-style-type: none"> <li>• CE_Function_name <ul style="list-style-type: none"> <li>1. 2.2.3.2.1</li> <li>2. Data value for CE_Function_name-1-1</li> </ul> </li> <li>• CE_Function_description <ul style="list-style-type: none"> <li>1. 2.2.3.2.2</li> <li>2. Data value for CE_Function_description-1-1</li> </ul> </li> </ul> </li> <li>• 2.2.3.2 // Function <ul style="list-style-type: none"> <li>• CE_Function_name <ul style="list-style-type: none"> <li>1. 2.2.3.2.1</li> <li>2. Data value for CE_Function_name-1-2</li> </ul> </li> <li>• CE_Function_description <ul style="list-style-type: none"> <li>1. 2.2.3.2.2</li> <li>2. Data value for CE_Function_description-1-2</li> </ul> </li> </ul> </li> </ul> </li> </ul> </li> <li>• 2.2 // CE_Tool <ul style="list-style-type: none"> <li>• CE_Tool_name <ul style="list-style-type: none"> <li>1. 2.2.1</li> <li>2. Data value for CE_Tool_name</li> </ul> </li> <li>• CE_Tool_description <ul style="list-style-type: none"> <li>1. 2.2.2</li> <li>2. Data value for CE_Tool_description-2</li> </ul> </li> <li>• 2.2.3 // CE_Functions <ul style="list-style-type: none"> <li>• CE_Functions_spec_source <ul style="list-style-type: none"> <li>1. 2.2.3.1</li> <li>2. Data value for CE_Functions_spec_source-2</li> </ul> </li> <li>• 2.2.3.2 // Function <ul style="list-style-type: none"> <li>• CE_Function_name <ul style="list-style-type: none"> <li>1. 2.2.3.2.1</li> <li>2. Data value for CE_Function_name-2-1</li> </ul> </li> <li>• CE_Function_description <ul style="list-style-type: none"> <li>1. 2.2.3.2.2</li> <li>2. Data value for CE_Function_description-2-1</li> </ul> </li> </ul> </li> <li>• 2.2.3.2 // Function <ul style="list-style-type: none"> <li>• CE_Function_name <ul style="list-style-type: none"> <li>1. 2.2.3.2.1</li> <li>2. Data value for CE_Function_name-2-2</li> </ul> </li> <li>• CE_Function_description <ul style="list-style-type: none"> <li>1. 2.2.3.2.2</li> <li>2. Data value for CE_Function_description-2-2</li> </ul> </li> </ul> </li> </ul> </li> </ul> </li> </ul> </li></ul> |
|--|---|

Рисунок С.2 — Подробный вариант реализации модели данных среды взаимодействия

|   |   |
|---|---|
| <pre> 1   Data Model Standard Identification // URI of Binding Specification 1  ISO/IEC 19778-3:2008 2  http://binding-providers/html-binding-19778-3_2008.xsd 2.   Data Model section   ◦     1 // CG_General     ◦       CG_Name       1. 1.1       2. Data value for CG_Name     ◦       CG_Description       1. 1.2       2. Data value for CG_Description     ◦       1.3 // CG_ID       ◦         CG_ID_source         1. 1.3.1         2. Data value for CG_ID_source       ◦         CG_ID_value         1. 1.3.2         2. Data value for CG_ID_value     ◦       1.4 // CW_ID-Ref       ◦         CW_ID-Ref_source         1. 1.4.1         2. Data value for CW_ID-Ref_source       ◦         CW_ID-Ref_value         1. 1.4.2         2. Data value for CW_ID-Ref_value </pre> | <pre> 0   2 // CG_Roles   ◦     CG_Roles_spec_source     1 2.1     2 Data value for CG_Roles_spec_source   ◦     2.2 // CG_Role     ◦       CG_Role_name       1. 2.2.1       2. Data value for CG_Role_name-1     ◦       2.2.2 // CG_Role_holder       ◦         CG_Role_holder_ID         1. 2.2.2.1         2. Data value for CG_Role_holder_ID-1-1       ◦         CG_Participant_ID-Ref         1. 2.2.2.2         2. Data value for CG_Participant_ID-Ref-1-1       ◦         CG_Role_holder_nickname         1. 2.2.2.3         2. Data value for CG_Role_holder_nickname-1-1       2.2.2 // CG_Role_holder       ◦         CG_Role_holder_ID         1 2.2.2.1         2 Data value for CG_Role_holder_ID-1-2       ◦         CG_Participant_ID-Ref         1. 2.2.2.2         2. Data value for CG_Participant_ID-Ref-1-2       ◦         CG_Role_holder_nickname         1. 2.2.2.3         2. Data value for CG_Role_holder_nickname-1-2     2.2 // CG_Role     ◦       CG_Role_name       1. 2.2.1       2. Data value for CG_Role_name-2     ◦       2.2.2 // CG_Role_holder       ◦         CG_Role_holder_ID         1. 2.2.2.1         2. Data value for CG_Role_holder_ID-2-1       ◦         CG_Participant_ID-Ref         1. 2.2.2.2         2. Data value for CG_Participant_ID-Ref-2-1       ◦         CG_Role_holder_nickname         1. 2.2.2.3         2. Data value for CG_Role_holder_nickname-2-1       2.2.2 // CG_Role_holder       ◦         CG_Role_holder_ID         1. 2.2.2.1         2. Data value for CG_Role_holder_ID-2-2       ◦         CG_Participant_ID-Ref         1. 2.2.2.2         2. Data value for CG_Participant_ID-Ref-2-2       ◦         CG_Role_holder_nickname         1. 2.2.2.3         2. Data value for CG_Role_holder_nickname-2-2 </pre> |
|---|---|

Рисунок С.3 — Подробный вариант реализации модели данных группы взаимодействия

Как было показано в простейшем варианте применения (приложение В), в этих реализациях моделей данных все значения элементов данных представлены в символическом виде (значения для <имя элемента модели данных>—<любой индекс/пара индексов>).

Для подробного варианта реализации моделей данных среды взаимодействия существуют следующие значения элементов данных:

- значение для CW\_ID\_source (ИСО/МЭК (ИСО/IEC) 19778-1:2008, DE 1.3.1) и значение для CW\_ID-Ref\_source (ИСО/МЭК (ИСО/IEC) 19778-2:2008, DE 1.4.1 и ИСО/МЭК (ИСО/IEC) 19778-3:2008, DE 1.4.1);



- значение для CW\_ID\_value (ИСО/МЭК (ИСО/IEC) 19778-1:2008, DE 1.3.2) и значения для CW\_ID-Ref\_value (ИСО/МЭК (ИСО/IEC) 19778-2:2008, DE 1.4.2 и ИСО/МЭК (ИСО/IEC) 19778-3:2008, DE 1.4.2);
- значение для CE\_ID\_source (ИСО/МЭК (ИСО/IEC) 19778-2:2008, DE 1.3.1) и значение для CE\_ID-Ref\_source (ИСО/МЭК (ИСО/IEC) 19778-1:2008, DE 2.1.1);
- значение для CE\_ID\_value (ИСО/МЭК (ИСО/IEC) 19778-2:2008, DE 1.3.2) и значение для CE\_ID-Ref\_value (ИСО/МЭК (ИСО/IEC) 19778-1:2008, DE 2.1.2);
- значение для CG\_ID\_source (ИСО/МЭК (ИСО/IEC) 19778-3:2008, DE 1.3.1) и значение для CG\_ID-Ref\_source (ИСО/МЭК (ИСО/IEC) 19778-1:2008, DE 2.2.1);
- значение для CG\_ID\_value (ИСО/МЭК (ИСО/IEC) 19778-3:2008, DE 1.3.2) и значение для CG\_ID-Ref\_value (ИСО/МЭК (ИСО/IEC) 19778-1:2008, DE 2.2.2).

Первые две соответствующие группы в действительности излишни и представлены только для упрощения позиционирования соответствующей реализации модели данных общего рабочего пространства начиная с реализаций модели данных среды взаимодействия или группы взаимодействия.

Следующие четыре из этих соответствий образуют связь между реализацией модели данных для общего рабочего пространства и реализациями модели данных среды взаимодействия и группы взаимодействия и при этом соединяют два компонента в модель общего рабочего пространства.

«Подробная» реализация модели данных группы взаимодействия предоставляет ссылки на участников, связанных с конкретными владельцами ролей (т. е. реализация модели данных группы взаимодействия известна).

### С.3 Создание реализаций модели данных для нового общего места работы

#### С.3.1 Замена реализаций модели данных идентификаторами, ссылками на идентификаторы и источниками идентификаторов

Значения ID\_Source и соответствующие значения ID\_Ref\_Source повторно использованных реализаций модели данных могут быть либо приняты и учтены, либо, соответственно, заменены. Эти значения являются URL-ссылками, которые поддерживают размещение и позиционирование объектов данных в Интернете согласно имеющимся правилам идентификации и формирования ссылок на Интернет-ресурсы. Такие объекты данных могут быть представлены в документах, которые предназначены для изучения людьми непосредственно (как документ RFC 3986 — см. Библиографию) или с использованием компьютера (например, объекты данных XML, связанные с соответствующими объектами данных XSD).

**П р и м е ч а н и е** — Набор определенных значений для соответствующего идентификатора ограничен из-за указанного значения ID\_Source. В то же время информация может быть получена при использовании ссылок на идентификатор для поддержки размещения и позиционирования исходных объектов данных.

**Пример** — Значение идентификатора может быть представлено фрагментированной строкой с разделителями, где первая часть может быть URL-ссылкой на таблицу, состоящую из записей, связывающих адреса объектов данных со значениями идентификаторов.

Значения идентификатора и соответствующие значения ID\_Ref повторно используемых реализаций модели данных должны быть заменены новыми значениями, уникальными в рамках данных реализаций модели данных.

- Адаптация или замена значения для CW\_ID\_source (ИСО/IEC 19778-1:2008, DE 1.3.1) и соответствующих значений для CW\_ID-Ref\_source (ИСО/IEC 19778-2:2008, DE 1.4.1 и ИСО/IEC 19778-3:2008, DE 1.4.1).
- Замена значения для CW\_ID\_value (ИСО/IEC 19778-1:2008, DE 1.3.2) и соответствующих значений для CW\_ID-Ref\_values (ИСО/IEC 19778-2:2008, DE 1.4.2 and ИСО/IEC 19778-3:2008, DE 1.4).
- Адаптация или замена значения для CE\_ID\_source (ИСО/IEC 19778-2:2008, DE 1.3.1) и соответствующих значений CE\_ID-Ref\_source (ИСО/IEC 19778-1:2008, DE 2.1.1).
- Замена значения для CE\_ID\_value (ИСО/IEC 19778-2:2008, DE 1.3.2) и соответствующего значения CE\_ID-Ref\_value (ИСО/IEC 19778-1:2008, DE 2.1.2).
- Адаптация или замена значения для CG\_ID\_source (ИСО/IEC 19778-3:2008, DE 1.3.1) и соответствующего значения для CG\_ID-Ref\_source (ИСО/IEC 19778-1:2008, DE 2.2.1).
- Замена значения для CG\_ID\_value (ИСО/IEC 19778-3:2008, DE 1.3.2) и соответствующего значения CG\_ID-Ref\_value (ИСО/IEC 19778-1:2008, DE 2.2.2).

#### С.3.2 Определение срока службы общего рабочего пространства

Соответствующая замена значения в реализации элемента данных CW\_Life-span (ИСО/IEC 19778-1:2008, DE 1.4).

#### С.3.3 Добавление членов в группу взаимодействия

- Выбор соответствующих участников для заданных ролей.
- Замена всех значений для CG\_Participant\_ID-Ref (множество ИСО/МЭК 19778-3:2008, DEs 2.2.2.2).

**П р и м е ч а н и е** — При намерении добавить подобную группу взаимодействия в общую задачу приложения соответствующего типа значения для CG\_Participant\_ID-Ref могут быть применены вместо замененных. Однако это приемлемо только в рамках аналогичного приложения, где были определены повторно использованные реализации модели данных.

- Добавление соответствующих прав *участникам*.
- Возможные дальнейшие действия, такие как информирование участников относительно их прав и обязанностей путем использования какого-либо информационного потока в системе документооборота и т. д.

### **С.3.4 Добавление инструментов взаимодействия и функций взаимодействия в среду взаимодействия**

В целом это означает применение спецификации *среды взаимодействия*, основанной на повторно используемой *реализации модели данных среды взаимодействия*, к локально доступной технической инфраструктуре и к тому, что соответствует и более предпочтительно *участникам* для выполнения их функций.

Ожидается, что идентификаторы *участников* и наименования *ролей*, *средств взаимодействия* и *функций взаимодействия* образуют ссылки на соответствующие реализации *моделей данных*, основанные на последующих спецификациях или стандартах. Если такие спецификации недоступны, эти ссылки указывают на рациональный склад ума людей, работающих на данном месте.

Требования, необходимые для повторного использования набора *реализаций моделей данных общего места работы*, адресованы обширной сфере стандартизации и спецификации, которые выходят далеко за область применения ИСО/МЭК 19778, однако значительно повышают потенциал использования ИСО/МЭК 19778. Действительно, эти требования составляют «наилучшее сочетание» и неопределенную задачу оптимизации объединения *участников с назначениями, средствами взаимодействия и функциями взаимодействия* применительно к общей задаче.

Основой для этой задачи оптимизации может служить определенная модель приложения и согласованная типология *ролей*, которые совместно позволяют решить поставленную общую задачу. Указанная спецификация может быть реализована промежуточным путем (например, может быть основана на *результате взаимодействия*, который получают при использовании *функций взаимодействия* и *инструментов взаимодействия*).

Может быть доступна другая спецификация или стандарты, которые предоставляют альтернативы и варианты для внедрения *результатов взаимодействия*, основанных на *функциях взаимодействия*. Эти стандарты и спецификации могут устанавливать критерии эффективности использования *функций взаимодействия*, комбинации *функций взаимодействия* для получения *результатов взаимодействия*.

Спецификация *инструментов взаимодействия* может включать в себя информацию о том, какие *функции взаимодействия* должны быть обеспечены, какие значения эффективности должны быть поддержаны и какие требования к использованию существуют.

В информационные спецификации или стандарты, связанные с *участниками взаимодействия*, могут быть включены права и обязанности *участников*, проиллюстрированные примерами, в которых *участники* представляют собой часть *реализации модели данных*.

Очевидно, что такая задача оптимизации довольно сложна и требует значительной гармонизации между различными междисциплинарными областями. На данный момент оптимизация, описанная выше, выполнена на уровне взаимодействия человек — человек (например, между администраторами систем управления обучением и педагогами, ответственными за обучение). Любая автоматизированная поддержка взаимосвязей между людьми поможет им при выполнении их работы. В долгосрочном периоде эффективная автоматизированная поддержка улучшит производительность *групп взаимодействия* и всех людей, вовлеченных в процесс обучения.

**Приложение ДА**  
**(справочное)**

**Сведения о соответствии ссылочных международных стандартов  
ссылочным национальным стандартам Российской Федерации  
и действующим в этом качестве межгосударственным стандартам**

Таблица ДА.1

| Обозначение ссылочного международного стандарта   | Степень соответствия | Обозначение и наименование соответствующего национального стандарта  |
|---|----------------------|--|
| ИСО 8601:2000   | IDT                  | ГОСТ ИСО 8601—2001 «Система стандартов по информации, библиотечному и издательскому делу. Представление дат и времени. Общие требования» |
| ИСО/МЭК 10646:2003  | —                    | *  |
| ИСО/МЭК 11404:2007  | —                    | *  |
| <p>* Соответствующий национальный стандарт отсутствует. До его утверждения рекомендуется использовать перевод на русский язык данного международного стандарта. Перевод данного международного стандарта находится в Федеральном информационном фонде технических регламентов и стандартов.</p> <p><b>П р и м е ч а н и е</b> — В настоящей таблице использовано следующее условное обозначение степени соответствия стандартов:</p> <p>- IDT — идентичные стандарты.</p> |                      |  |

## Библиография

- [1] Международный стандарт ИСО 1087-1:2000 (ISO 1087-1:2000) Терминологическая работа. Словарь. Часть 1. Теория и применение  
(*Terminology work — Vocabulary — Part 1: Theory and application*)
- [2] Международный стандарт ИСО/МЭК 11179-3:2003 (ISO/IEC 11179-3:2003) Информационные технологии. Реестры метаданных (MDR). Часть 3. Мета-модель системного регистра и базовые атрибуты  
(*Information technology — Metadata registries (MDR) — Part 3: Registry metamodel and basic attributes*)
- [3] Международный стандарт ИСО/МЭК 19780-1 (ISO/IEC 19780-1) Информационные технологии. Изучение, образование и подготовка. Технология сотрудничества. Связь при совместном обучении. Часть 1. Текстовая связь  
(*Information technology — Learning, education and training — Collaborative technology — Collaborative learning communication — Part 1: Text-based communication*)
- [4] RFC 3986 *Uniform Resource Identifier (URI): Generic Syntax*, January 2005  
{<http://www.ietf.org/rfc/rfc3986.txt>}

УДК 658.562.014.006.354

ОКС 03.100.30; 35.240.99

П80

ОКП 50 0000

Ключевые слова: информационный обмен, совместная деятельность, модель данных, образование, обучение и подготовка

Редактор Л.В. Афанасенко  
Технический редактор Н.С. Гришанова  
Корректор Е.Д. Дульнева  
Компьютерная верстка Л.А. Круговой

Сдано в набор 23.04.2012. Подписано в печать 22.08.2012. Формат 60 × 84  $\frac{1}{8}$ . Гарнитура Ариал.  
Усл. печ. л. 4,18. Уч.-изд. л. 3,75. Тираж 119 экз. Зак. 567.

ФГУП «СТАНДАРТИНФОРМ», 123995 Москва, Гранатный пер., 4.  
[www.gostinfo.ru](http://www.gostinfo.ru) [info@gostinfo.ru](mailto:info@gostinfo.ru)

Набрано во ФГУП «СТАНДАРТИНФОРМ» на ПЭВМ.

Отпечатано в филиале ФГУП «СТАНДАРТИНФОРМ» — тип. «Московский печатник», 105062 Москва, Лялин пер., 8.