

# **ГАЙКИ ШТУРВАЛЬНЫЕ**

## **КОНСТРУКЦИЯ**

Издание официальное

**МЕЖГОСУДАРСТВЕННЫЙ СТАНДАРТ****ГАЙКИ ШТУРВАЛЬНЫЕ****ГОСТ  
14728—69****Конструкция**Four-armed nuts.  
DesignВзамен ГОСТ 8918—58,  
ГОСТ 8920—58  
в части гайки

МКС 25.060.99

Постановлением Комитета стандартов, мер и измерительных приборов при Совете Министров СССР от 13 июня 1969 г. № 680 дата введения установлена

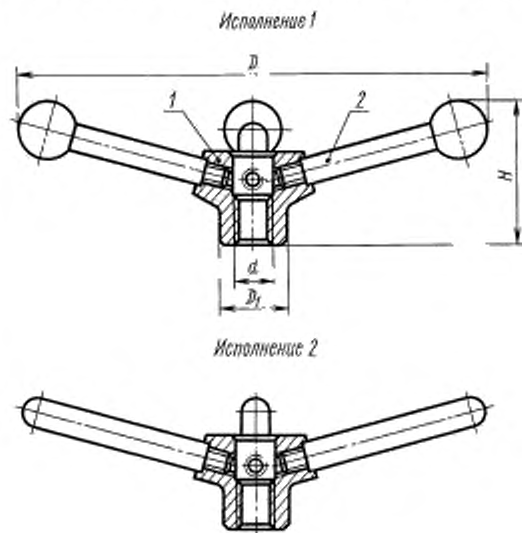
01.07.70

Ограничение срока действия снято Постановлением Госстандарта СССР от 20.04.89 № 1027

Настоящий стандарт распространяется на штурвальные гайки, предназначенные для станочных приспособлений.

1. Конструкция и размеры штурвальных гаек.

1.1. Конструкция и размеры гаек должны соответствовать указанным на черт. 1 и в табл. 1.



Размеры для справок.

Черт. 1

**Примечание.** При сборке резьбу рукоятки (дет. 2) смазать эпоксидной смолой или клеем, предназначенным для склеивания металлических поверхностей.**Издание официальное****Перепечатка воспрещена***Издание (январь 2005 г.) с Изменениями № 1, 2, утвержденными в июне 1980 г., апреле 1989 г.  
(ИУС 9—80, 7—89).*

© ИПК Издательство стандартов, 2005

Размеры в мм

Обозначение гаек	Применяемость	Исполнение	$d$	$D$	$D_1$	$H$	Масса, кг =	Дет. 1. Гайка	Дет. 2. Рукоятка	
									по	
									ГОСТ 8924—69*	ГОСТ 8923—69
									Количество	
1	4	4								
Обозначение деталей										
7003-0321		1	M12	160	24	50	0,349	7003-0321/001	7061-0102	—
7003-0322		2				46	0,361		—	7061-0060
7003-0323		1	M16	200	30	60	0,637	7003-0323/001	7061-0108	—
7003-0324		2				58	0,661		—	7061-0066
7003-0325		1	M20	250	36	76	1,185	7003-0325/001	7061-0114	—
7003-0326		2				72	1,245		—	7061-0072
7003-0327		1	M24	300	42	88	1,498	7003-0327/001	7061-0116	—
7003-0328		2				82	1,558		—	7061-0074
7003-0329		1	M30	380	52	112	2,931	7003-0329/001	7061-0124	—
7003-0330		2				108	3,235		—	7061-0082

\* По соглашению с потребителем допускается применение рукояток со стальными шаровыми ручками.

Пример условного обозначения штурвальной гайки исполнения 1, размером  $d = M12$ :

*Гайка 7003-0321 ГОСТ 14728—69*

То же, гайки с рукоятками со стальными шаровыми ручками:

*Гайка 7003-0321 Ст ГОСТ 14728—69*

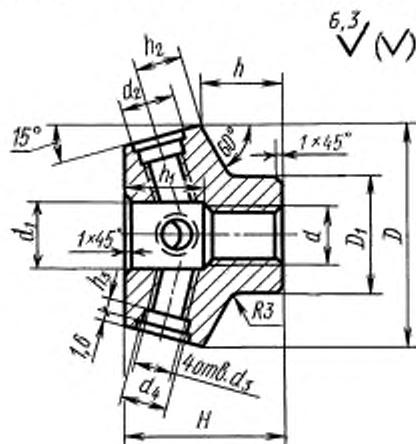
1.2. Маркировать: наименование изделия, его обозначение, обозначение настоящего стандарта и товарный знак предприятия-изготовителя. Маркировку нанести на тару или упаковку для партии гаек одного типоразмера.

1.3. Пример применения штурвальных гаек указан в приложении.

**(Введен дополнительно, Изм. № 2).**

2. Конструкция и размеры гайки (дет. 1).

2.1. Конструкция и размеры гайки должны соответствовать указанным на черт. 2 и в табл. 2.



Черт. 2

Таблица 2

## Размеры в мм

Обозначение гайки	$d$	$D$	$D_1$	$H$	$d_1$	$d_2$	$d_3$	$d_4$	$h$	$h_1$	$h_2$	$h_3$	Масса, кг =
7003-0321/001	M12	45	24	32	14	11	M8	8,5	16	16	9	3	0,193
7003-0323/001	M16	55	30	42	18	13	M10	10,5	22	20	10		0,361
7003-0325/001	M20	63	36	50	22	17	M12	13,0	28	23	12		0,585
7003-0327/001	M24	70	42	55	26			32	0,742				
7003-0329/001	M30	85	52	70	34	21	M16	17,0	43	28	14	4	1,415

Пример условного обозначения гайки размером  $d = M12$ :

*Гайка 7003—0321/001 ГОСТ 14728—69*

**(Измененная редакция, Изм. № 2).**

2.2. Материал — сталь марки 45 по ГОСТ 1050—88. Допускается замена на сталь других марок с механическими свойствами не ниже, чем у стали марки 45.

2.3. Твердость — 30 . . . 35 HRC.

2.4. Неуказанные предельные отклонения размеров: H14, h14,  $\pm \frac{t_2}{2}$ .

2.5. Резьба метрическая — по ГОСТ 25705—81. Поле допуска резьбы — 6H по ГОСТ 16093—81.

2.4, 2.5. **(Измененная редакция, Изм. № 2).**

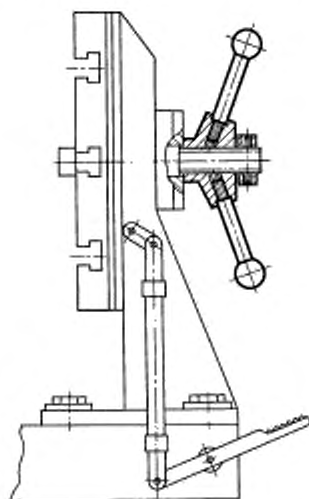
2.6. Размеры фасок для резьбы — по ГОСТ 10549—80.

2.7. **(Исключен, Изм. № 1).**

2.8. Покрытие — Хим. Окс. прм (обозначение покрытия — по ГОСТ 9.306—85). По соглашению с потребителем допускается применение других видов защитных покрытий.

2.9. Остальные технические требования — по ГОСТ 1759.0—87.

**ПРИМЕР ПРИМЕНЕНИЯ ШТУРВАЛЬНЫХ ГАЕК**



Редактор *Р.Г. Говердовская*  
Технический редактор *Н.С. Гришанова*  
Корректор *Т.Н. Капониенко*  
Компьютерная верстка *И.А. Налейкиной*

Изд. лиц. № 02354 от 14.07.2000. Сдано в набор 28.02.2005. Подписано в печать 14.03.2005. Усл. печ. л. 0,93. Уч.-изд. л. 0,55.  
Тираж 187 экз. С 548. Зак. 144.

---

ИПК Издательство стандартов, 107076 Москва, Колодезный пер., 14.  
<http://www.standards.ru> e-mail: [info@standards.ru](mailto:info@standards.ru)  
Набрано в Издательстве на ПЭВМ

Отпечатано в филиале ИПК Издательство стандартов — тип. «Московский печатник», 105062 Москва, Лялин пер., 6.  
Плр № 080102