
МЕЖГОСУДАРСТВЕННЫЙ СОВЕТ ПО СТАНДАРТИЗАЦИИ, МЕТРОЛОГИИ И СЕРТИФИКАЦИИ
(МГС)
INTERSTATE COUNCIL FOR STANDARDIZATION, METROLOGY AND CERTIFICATION
(ISC)

МЕЖГОСУДАРСТВЕННЫЙ
СТАНДАРТ

ГОСТ
9479—
2011

**БЛОКИ ИЗ ГОРНЫХ ПОРОД
ДЛЯ ПРОИЗВОДСТВА ОБЛИЦОВОЧНЫХ,
АРХИТЕКТУРНО-СТРОИТЕЛЬНЫХ,
МЕМОРИАЛЬНЫХ И ДРУГИХ ИЗДЕЛИЙ**

Технические условия

(EN 1467:2003, NEQ)

Издание официальное



Москва
Стандартинформ
2012

Предисловие

Цели, основные принципы и основной порядок работ по межгосударственной стандартизации установлены ГОСТ 1.0—92 «Межгосударственная система стандартизации. Основные положения» и МСН 1.01-01—2009 «Система межгосударственных нормативных документов в строительстве. Основные положения»

Сведения о стандарте

1 РАЗРАБОТАН Федеральным государственным унитарным предприятием «Научно-исследовательский и проектно-изыскательский институт по проблемам добычи, транспорта и переработки минерального сырья в промышленности строительных материалов» (ФГУП «ВНИПИИстромсырье»)

2 ВНЕСЕН Техническим комитетом ТК 465 «Строительство»

3 ПРИНЯТ Межгосударственной научно-технической комиссией по стандартизации, техническому нормированию и оценке соответствия в строительстве (протокол № 39 от 8 декабря 2011 г.)

За принятие стандарта проголосовали:

Краткое наименование страны по МК (ISO 3166) 004—97	Код страны по МК (ISO 3166) 004—97	Сокращенное наименование национального органа государственного управления строительством
Азербайджан	AZ	Госстрой
Армения	AM	Министерство градостроительства
Беларусь	BY	Минстройархитектуры
Казахстан	KZ	Агентство по делам строительства и жилищно-коммунального хозяйства
Кыргызстан	KG	Госстрой
Молдова	MD	Министерство строительства и регионального развития
Российская Федерация	RU	Департамент регулирования градостроительной деятельности Министерства регионального развития
Таджикистан	TJ	Агентство по строительству и архитектуре при Правительстве
Узбекистан	UZ	Госархитектстрой

4 Настоящий стандарт соответствует европейскому региональному стандарту EN 1467:2003 «Rough blocks — Requirements» («Необработанные блоки — Требования») в части требований к размерным параметрам.

Перевод с английского языка (en).

Степень соответствия — неэквивалентная (NEQ)

5 Приказом Федерального агентства по техническому регулированию и метрологии от 31 мая 2012 г. № 95-ст межгосударственный стандарт ГОСТ 9479—2011 введен в действие в качестве национального стандарта Российской Федерации с 1 октября 2012 г.

6 ВЗАМЕН ГОСТ 9479—98

Информация о введении в действие (прекращении действия) настоящего стандарта публикуется в указателе «Национальные стандарты».

Информация об изменениях к настоящему стандарту публикуется в указателе (каталоге) «Национальные стандарты», а текст изменений — в информационных указателях «Национальные стандарты». В случае пересмотра или отмены настоящего стандарта соответствующая информация будет опубликована в информационном указателе «Национальные стандарты»

© Стандартиформ, 2012

В Российской Федерации настоящий стандарт не может быть полностью или частично воспроизведен, тиражирован и распространен в качестве официального издания без разрешения Федерального агентства по техническому регулированию и метрологии

Содержание

1 Область применения	1
2 Нормативные ссылки	1
3 Термины и определения	2
4 Основные параметры и размеры	2
5 Технические требования	3
6 Правила приемки	6
7 Методы испытаний	7
8 Транспортирование и хранение	8

Поправка к ГОСТ 9479—2011 Блоки из горных пород для производства облицовочных, архитектурно-строительных, мемориальных и других изделий. Технические условия

В каком месте	Напечатано	Должно быть
Пункт 5.1.2. Таблица 3. Графа «Средняя плотность, г/см ³ , не менее»	г/см ³	кг/м ³

(ИУС № 8 2014 г.)

**БЛОКИ ИЗ ГОРНЫХ ПОРОД ДЛЯ ПРОИЗВОДСТВА ОБЛИЦОВОЧНЫХ,
АРХИТЕКТУРНО-СТРОИТЕЛЬНЫХ, МЕМОРИАЛЬНЫХ И ДРУГИХ ИЗДЕЛИЙ**

Технические условия

Rough blocks for manufacture of facing, architectural and building, memorial and other products.
Specifications

Дата введения — 2012—10—01

1 Область применения

Настоящий стандарт распространяется на блоки, добываемые из массива горных пород и предназначенные для изготовления облицовочных плит, архитектурно-строительных изделий, бортовых и брусчатых камней, плит мощения, заготовок для реставрационных работ, элементов городского благоустройства и декоративного оформления интерьеров (деталей фонтанов, балюстрад, каминов и т. п.), мемориальных изделий.

Настоящий стандарт устанавливает требования к размерам и форме блоков, физико-механическим и декоративным показателям горных пород, применяемых для изготовления блоков, а также правила приемки, методы испытаний, правила транспортирования и хранения блоков.

Настоящий стандарт не распространяется на стеновые блоки из природного камня.

2 Нормативные ссылки

В настоящем стандарте использованы ссылки на следующие стандарты:

- ГОСТ 427—75 Линейки измерительные металлические. Технические условия
- ГОСТ 3749—77 Угольники поверочные 90°. Технические условия
- ГОСТ 4416—94 Мрамор для сварочных материалов. Технические условия
- ГОСТ 6666—81 Камни бортовые из горных пород. Технические условия
- ГОСТ 7502—98 Рулетки измерительные металлические. Технические условия
- ГОСТ 8026—92 Линейки поверочные. Технические условия
- ГОСТ 8267—93 Щебень и гравий из плотных горных пород для строительных работ. Технические условия
- ГОСТ 10978—83 Стекло неорганическое и стеклокристаллические материалы. Метод определения температурного коэффициента линейного расширения
- ГОСТ 14050—93 Мука известняковая (доломитовая). Технические условия
- ГОСТ 22856—89 Щебень и песок декоративные из природного камня. Технические условия
- ГОСТ 23668—79 Камень брусчатый для дорожных покрытий. Технические условия
- ГОСТ 24099—80 Плиты декоративные на основе природного камня. Технические условия
- ГОСТ 30108—94 Материалы и изделия строительные. Определение удельной эффективной активности естественных радионуклидов
- ГОСТ 30629—2011 Материалы и изделия облицовочные из горных пород. Методы испытаний

Примечание — При пользовании настоящим стандартом целесообразно проверить действие ссылочных стандартов в информационной системе общего пользования — на официальном сайте Федерального агентства по техническому регулированию и метрологии в сети Интернет или по ежегодно издаваемому информационному указателю «Национальные стандарты», который опубликован по состоянию на 1 января текущего года, и по соответствующим ежемесячно издаваемым информационным указателям, опубликованным в текущем году.

Если ссылочный стандарт заменен (изменен), то при пользовании настоящим стандартом следует руководствоваться заменяющим (измененным) стандартом. Если ссылочный стандарт отменен без замены, то положение, в котором дана ссылка на него, применяется в части, не затрагивающей эту ссылку.

3 Термины и определения

В настоящем стандарте применены следующие термины с соответствующими определениями:

3.1 блок из горной породы: Крупноглыбовое тело, приближающееся по форме к прямоугольному параллелепипеду, полученное в процессе добычных работ и предназначенное для производства облицовочных, архитектурно-строительных, мемориальных и других изделий.

3.2 жила: Включение прямолинейной, ломаной или извилистой формы, образовавшееся в результате заполнения трещины цементирующим минеральным веществом.

3.3 прожилки: Небольшие минеральные тела, отходящие в виде боковых ответвлений от главной жилы или соединяющие между собой отдельные жилы.

3.4 трещина: Нарушение сплошности (разрыв) горной породы.

3.5 полоса: Элемент рисунка на поверхности камня удлиненной прямолинейной или удлиненной волнистой формы, обусловленный скоплением одноцветных минералов.

3.6 слой: Геологическое тело, сложенное однородной осадочной или метаморфической породой, ограниченное двумя параллельными поверхностями напластования, имеющее примерно постоянную мощность.

3.7 включение: Инеродное тело в горной породе, отличающееся минеральным составом, структурой, текстурой.

3.8 каверна: Пустота неправильной или округлой формы размером свыше 1,0 мм.

3.9 пятно: Участок поверхности камня округлой или изометричной формы, визуально различимый на общем фоне и отличающийся цветом, структурой или рисунком.

3.10 вторичные минералы: Минералы, образующиеся за счет химического разрушения или замещения ранее выделившихся минералов.

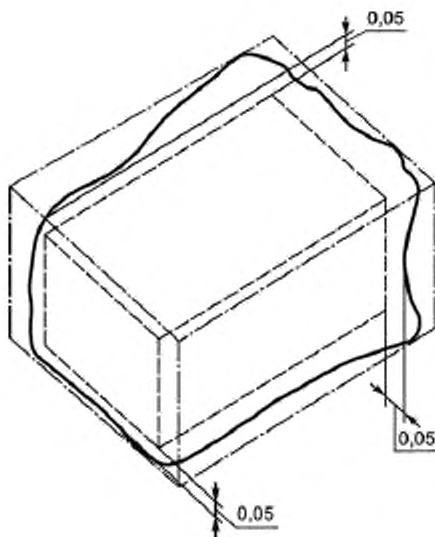
3.11 упрочнение: Процесс повышения прочностных свойств горной породы путем ее пропитки или армирования связующими веществами.

4 Основные параметры и размеры

4.1 Блоки по виду поверхностей граней подразделяют на пиленные (П), колотые (К). Пилеными считают блоки, у которых не менее четырех граней получены методом пиления (резания). Колотые блоки имеют три и более граней, полученные методом раскола.

4.2 Блоки должны иметь форму прямоугольного параллелепипеда или близкую к нему. Различают три вида размерных параметров (и объемов) блока: габаритный — по описанному прямоугольному параллелепипеду, коммерческий — по вписанному прямоугольному параллелепипеду и экспортный — по прямоугольному параллелепипеду, каждая грань которого меньше на 50 мм соответствующей грани вписанного прямоугольного параллелепипеда.

Габаритные и экспортные размерные параметры блоков приведены на рисунке 1.



— — габаритный размер;
 - - - - экспортный размер

Рисунок 1 — Размерные параметры блоков

4.3 В размерных параметрах блока длиной считают максимальный горизонтальный размер, шириной — меньший горизонтальный размер, высотой — вертикальный размер. Для блоков с выраженной слоистостью или полосчатостью длина должна быть ориентирована вдоль направления слоистости или полосчатости, шириной считают горизонтальный размер, перпендикулярный к слоистости или полосчатости, высотой — вертикальный размер, совпадающий со слоистостью или полосчатостью.

4.4 Коммерческие размеры блоков должны быть, см: длина — 120 и более, ширина — 50 и более, высота — 80 и более. Допускается по согласованию с потребителем выпускать блоки других размеров.

Объем блоков должен соответствовать одной из трех категорий, указанных в таблице 1.

Таблица 1

Наименование показателя	Категория		
	I	II	III
Объем блока, м ³	Св. 5,0	Св. 2,0 до 5,0 включ.	Св. 0,5 до 2,0 включ.

4.5 Допускаемые отклонения от геометрической формы, высота выступов и глубина впадин на поверхности блоков не должны превышать значений, приведенных в таблице 2.

Таблица 2

Наименование показателя	Значение показателя для блоков	
	с лиленной гранью	с колотой гранью
Отклонение от перпендикулярности двух смежных граней на 1 м длины грани, см, не более	5	10
Высота выступов и глубина впадин, см, не более:		
- для нижней (опорной) грани	3	15
- для остальных граней	10	20

4.6 На блоках не допускаются поперечные и диагональные трещины. Допускается наличие одной трещины шириной не более 0,5 мм, ориентированной вдоль длины блока (без нарушения его сплошности, параллельно предполагаемой плоскости распила). На блоках (за исключением блоков, изготовленных из травертина и ракушечника) не допускаются каверны размером более 5 мм, а также включения других пород, прожилков и прослоев, снижающих декоративность камня, если это не оговорено специально с заказчиком.

Примечание — Требования, регламентируемые в данном пункте, могут регулироваться техническими условиями (ТУ) производителя и договорными условиями поставки.

4.7 Условное обозначение блоков включает в себя: наименование производителя, номер блока, объем блока, наименование месторождения и обозначение настоящего стандарта.

Пример условного обозначения блока № 2178 объемом 4 м³, изготовленного из гранита месторождения «Мансуровское» на Производственном объединении «Возрождение»:

ПО «Возрождение», 2178, 4 м³, «Мансуровское», ГОСТ 9479—2011

5 Технические требования

Блоки должны изготавливаться в соответствии с требованиями настоящего стандарта по технологическому регламенту, утвержденному предприятием-изготовителем.

5.1 Характеристики

5.1.1 Исходная горная порода, применяемая для изготовления блоков, должна быть оценена по физико-механическим, радиационным, декоративным показателям и минералого-петрографической характеристике.

5.1.2 Средняя плотность, водопоглощение, предел прочности при сжатии, снижение прочности при сжатии в водонасыщенном состоянии исходной горной породы, применяемой для изготовления блоков, должны соответствовать требованиям, приведенным в таблице 3.

Т а б л и ц а 3 — Физико-механические показатели горной породы

Наименование горной породы	Значение			
	Средняя плотность, г/см ³ , не менее	Водопоглощение, %, не более	Предел прочности при сжатии породы в сухом состоянии, МПа (кг/см ²), не менее	Снижение прочности при сжатии породы при водонасыщении, %, не более
Прочные породы				
Гранит, гранодиорит, граносиенит, мигматит, кварцевый порфир, кварцит	2500	0,75	100 (1000)	25
Среднепрочные породы				
Лабрадорит, диабаз, диорит, сиенит, порфирит, гнейс, габбро, габбро-анортозит, габбро-диабаз, пироксенит, троктолит, плотный базальт, тешенит, кинцигит, долерит, амфиболит, кварцевый песчаник	2500	0,75	70 (700)	25
Андезит, дацит, трахит, липарит, кристаллический сланец	Не нормируется		60 (600)	30
Мрамор, мраморизованный известняк, полирующий доломит, мраморный оникс, полирующий травертин, конгломерат, брекчия, серпентинит	2600	0,75	50 (500)	30
Низкопрочные породы				
Пористый базальт, фельзитовый туф, песчаник	Не нормируется		40 (400)	30
Плотный известняк, плотный непонирующийся доломит, непонирующийся травертин, известняковый песчаник	Не нормируется		25 (250)	35
Пористые известняк и доломит, известняк-ракушечник, туф вулканический (кроме фельзитового)	Не нормируется		10 (100)	35
Гипсовый камень, ангидрит	Не нормируется		15 (150)	35
П р и м е ч а н и я				
1 При отнесении горной породы, не указанной в таблице, к одной из приведенных групп по прочности учитывают ее петрографическую характеристику и физико-механические свойства.				
2 Допускается изготовление блоков из горных пород с физико-механическими показателями менее указанных при обосновании долговечности облицовочных изделий из них специализированной лабораторией с учетом климатических условий строительства.				
3 При использовании пропитывающих упрочняющих средств повышение значений физико-механических показателей горной породы должно быть подтверждено лабораторными испытаниями.				
4 По требованию потребителя изготовитель должен дополнительно определять следующие показатели горной породы: истинную плотность, пористость, температурный коэффициент линейного расширения, твердость по Кноупу, которые указывают в документе о качестве.				

5.1.3 По морозостойкости горные породы, используемые для изготовления блоков, подразделяют на марки: F15, F25, F35, F50, F100, F150, F200.

Марку по морозостойкости указывают в договоре на поставку горной породы, область применения которой устанавливают в зависимости от строительного-климатической зоны, срока службы зданий и

сооружений, условий эксплуатации (влажностного режима помещений и зон влажности территории строительства), толщины изделий, а также с учетом требований действующих строительных норм и области применения изделий из блоков.

5.1.4 Горные породы, изделия из которых предназначены для наружной облицовки зданий и сооружений, мемориальных и архитектурно-строительных изделий, должны быть стойкими к воздействию окружающей среды. Стойкость горной породы к воздействию окружающей среды оценивают по минералого-петрографическому составу горной породы, а также по результатам испытаний на кислотостойкость.

5.1.4.1 Горные породы карбонатного состава считают кислотостойкими, если после 10 циклов испытания потеря массы образцов горной породы составляет не более 1 %.

5.1.4.2 Горные породы силикатного состава считают солестойкими, если после 10 циклов испытания потеря массы образцов горной породы составляет не более 5 %.

5.1.4.3 При использовании пропитывающих защитных средств повышение устойчивости горной породы к воздействию окружающей среды должно быть подтверждено соответствующими лабораторными испытаниями.

5.1.5 Горные породы, изделия из которых применяют для покрытия полов и лестниц общественных, административных, производственных зданий, метрополитенов и вокзалов, а также для плит мощения и мемориальных сооружений, должны быть стойкими к механическим воздействиям. Стойкость горной породы к механическим воздействиям характеризуют истираемостью и стойкостью к ударным воздействиям.

5.1.6 Истираемость и стойкость к ударным воздействиям горных пород блоков в зависимости от интенсивности механического воздействия должны соответствовать указанным в таблице 5.

Т а б л и ц а 5 — Истираемость и стойкость к ударным воздействиям горных пород

Интенсивность механического воздействия	Истираемость, не более		Стойкость к ударным воздействиям, см, не менее
	t/cm ²	мм	
Значительное и весьма значительное	0,5	1,9	50
Умеренное	1,0	3,8	30
Слабое	2,0	7,6	20
<p>П р и м е ч а н и я</p> <p>1 Не допускается применение пористых известняков, доломитов, известняков-ракушечников, вулканического туфа, гипсового камня и ангидрита для изготовления изделий для полов, лестниц и элементов мощения без защитных покрытий.</p> <p>2 При использовании защитных пропитывающих составов стойкость горной породы к истираемости должна быть подтверждена соответствующими испытаниями в специализированной лаборатории.</p>			

5.1.7 Блоки из горных пород в зависимости от значения суммарной удельной эффективной активности естественных радионуклидов $A_{эфф}$ применяют:

- для изготовления изделий внутренней и наружной облицовки частных, общественных, административных зданий и сооружений, метрополитенов, вокзалов при $A_{эфф}$ до 370 Бк/кг;
- для изготовления изделий наружной облицовки производственных зданий, элементов мощения мемориальных сооружений, площадей, наружных лестниц при $A_{эфф}$ свыше 370 до 740 Бк/кг.

При необходимости в национальных нормах, действующих на территории государства, значение суммарной удельной эффективной активности естественных радионуклидов может быть изменено в пределах норм, указанных выше.

5.1.8 Декоративные свойства горных пород, применяемых для изготовления блоков, характеризуют цветом, рисунком, структурой и полируемостью. Показатель декоративности A_d определяют по квалитетической методике как сумму балльных оценок по каждому признаку, скорректированных понижающими коэффициентами. В зависимости от итоговой оценки декоративности A_d горные породы делят на классы:

- I (высокодекоративные) — A_d более 32 баллов;
- II (декоративные) — A_d свыше 23 до 32 баллов включительно;
- III (малодекоративные) — A_d свыше 15 до 23 баллов включительно;
- IV (недекоративные) — A_d менее 15 баллов.

Блоки из горных пород классов декоративности I и II используют для изготовления всех видов облицовочных, архитектурно-строительных и других облицовочных изделий. Блоки из горных пород класса

декоративности III допускается применять в качестве местных материалов при отсутствии в данном районе других месторождений облицовочного камня по согласованию с территориальными архитектурно-строительными органами.

Горные породы класса декоративности IV могут применяться в ландшафтном дизайне, элементах садово-парковой архитектуры и т. п. при наличии спроса на эти породы.

5.1.9 Минералого-петрографическая характеристика исходной горной породы, применяемой для изготовления блоков, должна включать в себя:

- петрографическое наименование;
- содержание породообразующих минералов;
- данные о наличии включений пород и минералов, отрицательно влияющих на долговечность и декоративность облицовочных материалов: сульфидов (пирита, марказита, пирротина, халькопирита, сфалерита, галенита), сульфатов (барита, целестина, гипса, ангидрита), гидроксидов железа и других вторичных минералов, не устойчивых к выветриванию. Использование горных пород с указанными включениями для блоков, предназначенных для изготовления плит наружной облицовки и полов зданий и сооружений, допускается только на основании положительных результатов исследований в специализированной лаборатории;

- описание текстурных и структурных особенностей;
- оценку микротрещиноватости;
- данные о наличии или отсутствии следов выветривания, вторичных изменений;
- данные о наличии включений пород и минералов, затрудняющих обработку низкопрочных пород вследствие более высокой твердости (например, включения желваков кремня в известняках), а также рыхлых пород и минералов, выкрашивающихся при обработке (например, включений глины и мергелей в известняках). Содержание таких включений не должно превышать 1 %. При больших содержаниях использование таких горных пород допускается только на основании результатов исследований в специализированной лаборатории.

Для блоков, предназначенных на экспорт, изготовитель должен определять показатели горной породы методами, указанными в договоре на поставку.

5.1.10 Для комплексного использования горной породы отходы от добычи блоков могут применяться для производства декоративных плит на основе природного камня по ГОСТ 24099, брусчатых камней по ГОСТ 23668 и бортовых камней по ГОСТ 6666, декоративных щебня и песка по ГОСТ 22856, строительного щебня по ГОСТ 8267, известняковой муки по ГОСТ 14050, мрамора для сварочных материалов по ГОСТ 4416, микрокальцита и для других целей.

5.2 Маркировка

5.2.1 Маркировку наносят на две смежные грани каждого блока несмываемой краской, не проникающей в толщу камня.

5.2.2 В маркировку включают следующие данные:

- наименование производителя;
- первые буквы наименования месторождения;
- номер блока;
- условное обозначение блока.

В необходимых случаях допускается включать в маркировку дополнительные данные для конкретизации свойств горной породы, применяемой для изготовления блоков.

6 Правила приемки

6.1 Блоки должны быть приняты техническим контролем предприятия-изготовителя.

6.2 Приемку блоков проводят партиями. Партией считают блоки одного карьера, одной разновидности горной породы, одновременно отгружаемые одному потребителю в одном железнодорожном составе или в одном судне.

При отгрузке автомобильным транспортом партией считают блоки, отгружаемые одному потребителю в течение суток.

Приемку блоков проводят поштучно.

6.3 Оценку пригодности исходной горной породы проводят:

- при геологической разведке и вскрытии нового геологического тела (предварительная оценка);
- при эксплуатации карьера.

При геологической разведке каждой разновидности горной породы определяют: минералого-петрографическую характеристику, декоративность (предварительная оценка по срезам кернов или штурфов), прочность при сжатии, снижение прочности при водонасыщении, истираемость, водопоглощение, среднюю плотность, пористость, морозостойкость, солестойкость пород силикатного состава и кислотостойкость пород карбонатного состава, суммарную удельную эффективную активность естественных радионуклидов.

6.4 Приемочный контроль блоков из горных пород проводят на предприятии-изготовителе. При приемочном контроле каждого блока определяют:

- размеры, объем и массу;
- правильность формы и допускаемые отклонения;
- наличие трещин;
- петрографическое соответствие породы блока заявленным условиям.

Для транспортирования определяют габаритные размеры блоков.

Объем поставляемых блоков определяют по коммерческим размерам.

Массу блоков определяют взвешиванием на железнодорожных или автомобильных весах, а при их отсутствии — умножением средней плотности породы на условный объем блока, равный среднестатистическому значению между габаритным и коммерческим объемами.

При периодических испытаниях каждой разновидности горных пород определяют:

- прочность горной породы при сжатии, снижение прочности при водонасыщении, среднюю плотность, пористость — не реже одного раза в два года;

- морозостойкость, истираемость, стойкость к ударным воздействиям, солестойкость пород силикатного состава и кислотостойкость пород карбонатного состава, минералого-петрографическую характеристику, суммарную удельную эффективную активность естественных радионуклидов — не реже одного раза в пять лет.

6.5 Потребитель имеет право проводить контрольную проверку блоков, применяя порядок контроля качества и методы испытаний, установленные настоящим стандартом. Блоки для проведения испытаний могут отбираться методом случайного отбора.

6.6 Каждая партия поставляемых блоков должна сопровождаться техническим паспортом, в котором указывают:

- наименование и адрес предприятия-изготовителя;
- номер и дату выдачи документа;
- номер партии и наименование месторождения;
- номер, объем и массу каждого блока;
- показатели качества блоков и горной породы, применяемой для изготовления блоков, приведенные в 5.1.2—5.1.9;
- данные, дополнительно запрашиваемые потребителем;
- обозначение настоящего стандарта.

7 Методы испытаний

7.1 Для контроля размеров блоков, правильности их геометрической формы и качества поверхности применяют следующие измерительные инструменты: поверочный угольник 90° по ГОСТ 3749, поверочную линейку по ГОСТ 8026, измерительную металлическую линейку по ГОСТ 427, измерительную металлическую рулетку по ГОСТ 7502.

7.2 Длину, ширину и высоту блоков определяют с точностью до 10 мм металлической линейкой длиной не менее 1,0 м или металлической рулеткой.

Коммерческий объем блока вычисляют в кубических метрах по размерам вписанного прямоугольного параллелепипеда. Результат вычисления округляют до второго знака после запятой.

Отклонение от перпендикулярности определяют прикладыванием к смежным граням блока угольника и измерением линейкой величины образовавшегося просвета.

Высоту выступов и глубину впадин на гранях блоков определяют линейкой и угольником по высоте наибольшего просвета под металлической линейкой, накладываемой на грань блока по диагонали и периметру.

7.3 Наличие на блоках трещин, каверн, включений других пород, прожилков и прослоев определяют визуально наружным осмотром или методом ультразвуковой дефектоскопии.

Длину трещин измеряют металлической линейкой, ширину — при помощи лупы с десятикратным увеличением и микрометрической шкалой.

7.4 Испытания по определению физико-механических показателей горных пород блоков проводят по ГОСТ 30629.

7.5 Температурный коэффициент линейного расширения определяют по ГОСТ 10978 в диапазоне температур от 0 °С до 80 °С.

7.6 Суммарную удельную эффективную активность естественных радионуклидов определяют по ГОСТ 30108.

8 Транспортирование и хранение

8.1 Транспортирование блоков, а также их погрузка и выгрузка должны проводиться в условиях, исключающих возможность образования трещин. При погрузке и разгрузке блоков должны приниматься меры, предохраняющие ребра, углы и грани блоков от повреждений и загрязнений.

8.2 Транспортирование блоков автомобильным, железнодорожным, водным транспортом должно проводиться в соответствии с правилами перевозки грузов, действующими на транспорте конкретного вида.

8.3 Блоки хранят у изготовителя и потребителя на открытых спланированных площадках с твердым покрытием, обеспечивающих отвод воды, или под навесом на деревянных подкладках.

Блоки, изготовленные из пород карбонатного состава, должны храниться в зимний период времени в условиях, предохраняющих их от резкого перепада температур и атмосферных осадков.

8.4 Блоки из низко- и среднечерных пород хранят в один ярус, блоки из прочных пород — не более чем в три яруса с обязательными прокладками из деревянных брусков между блоками соседних ярусов.

УДК 691.2-412:006.354

МКС 91.100.15

NEQ

Ключевые слова: блоки из горных пород, основные параметры, технические требования, правила приемки, методы испытаний, транспортирование и хранение

Редактор *В.Н. Колысов*
Технический редактор *В.Н. Прусакова*
Корректор *М.В. Бучная*
Компьютерная верстка *И.А. Налейкиной*

Сдано в набор 26.09.2012. Подписано в печать 02.11.2012. Формат 60×84. Гарнитура Ариал.
Усл. печ. л. 1,40. Уч.-изд. л. 1,15. Тираж 94 экз. Зак. 973.

ФГУП «СТАНДАРТИНФОРМ», 123995 Москва, Гранатный пер., 4.
www.gostinfo.ru info@gostinfo.ru

Набрано во ФГУП «СТАНДАРТИНФОРМ» на ПЭВМ

Отпечатано в филиале ФГУП «СТАНДАРТИНФОРМ» — тип. «Московский печатник», 105062 Москва, Лялин пер., 6.

Поправка к ГОСТ 9479—2011 Блоки из горных пород для производства облицовочных, архитектурно-строительных, мемориальных и других изделий. Технические условия

В каком месте	Напечатано	Должно быть
Пункт 5.1.2. Таблица 3. Графа «Средняя плотность, г/см ³ , не менее»	г/см ³	кг/м ³

(ИУС № 8 2014 г.)