
МЕЖГОСУДАРСТВЕННЫЙ СОВЕТ ПО СТАНДАРТИЗАЦИИ, МЕТРОЛОГИИ И СЕРТИФИКАЦИИ
(МГС)

INTERSTATE COUNCIL FOR STANDARDIZATION, METROLOGY AND CERTIFICATION
(ISC)

МЕЖГОСУДАРСТВЕННЫЙ
СТАНДАРТ

ГОСТ
IEC 60811-1-4—
2011

Общие методы испытаний материалов изоляции
и оболочек электрических и оптических кабелей

Часть 1-4

**МЕТОДЫ ОБЩЕГО ПРИМЕНЕНИЯ.
ИСПЫТАНИЕ ПРИ НИЗКОЙ ТЕМПЕРАТУРЕ**

(IEC 60811-1-4:1985, IDT)

Издание официальное



Москва
Стандартинформ
2012

Предисловие

Цели, основные принципы и основной порядок проведения работ по межгосударственной стандартизации установлены в ГОСТ 1.0—92 «Межгосударственная система стандартизации. Основные положения» и ГОСТ 1.2—2009 «Межгосударственная система стандартизации. Стандарты межгосударственные, правила, рекомендации по межгосударственной стандартизации. Порядок разработки, принятия, обновления и отмены»

Сведения о стандарте

1 ПОДГОТОВЛЕН Федеральным государственным унитарным предприятием «Всероссийский научно-исследовательский институт стандартизации и сертификации в машиностроении» (ВНИИНМАШ)

2 ВНЕСЕН Федеральным агентством по техническому регулированию и метрологии

3 ПРИНЯТ Межгосударственным советом по стандартизации, метрологии и сертификации (протокол № 40 от 29 ноября 2011 г.)

За принятие проголосовали:

| Краткое наименование страны по МК (ИСО 3166) 004—97 | Код страны по МК (ИСО 3166) 004—97 | Сокращенное наименование национального органа по стандартизации |
|---|------------------------------------|---|
| Беларусь | BY | Госстандарт Республики Беларусь |
| Казахстан | KZ | Госстандарт Республики Казахстан |
| Кыргызстан | KG | Кыргызстандарт |
| Российская Федерация | RU | Росстандарт |
| Таджикистан | TJ | Таджикстандарт |

4 Приказом Федерального агентства по техническому регулированию и метрологии от 13 декабря 2011 г. № 1441-ст межгосударственный стандарт ГОСТ IEC 60811-1-4—2011 введен в действие в качестве национального стандарта Российской Федерации с 1 января 2013 г.

5 Настоящий стандарт идентичен международному стандарту IEC 60811-1-4:1985 Common test methods for insulating and sheathing materials of electric and optical cables — Part 1-4: Methods for general application — Test at low temperature (Общие методы испытаний материалов изоляции и оболочек электрических и оптических кабелей. Часть 1-4. Методы общего применения. Испытание при низкой температуре), включая изменения к нему Amd 1:1993 и Amd 2:2001.

Сведения о соответствии межгосударственных стандартов ссылочным международным стандартам приведены в дополнительном приложении ДА.

Степень соответствия — идентичная (IDT).

Стандарт подготовлен на основе применения ГОСТ Р МЭК 60811-1-4—2008

6 ВВЕДЕН ВПЕРВЫЕ

Информация о введении в действие (прекращении действия) настоящего стандарта публикуется в указателе «Национальные стандарты».

Информация об изменениях к настоящему стандарту публикуется в указателе «Национальные стандарты», а текст изменений — в информационных указателях «Национальные стандарты». В случае пересмотра или отмены настоящего стандарта соответствующая информация будет опубликована в информационном указателе «Национальные стандарты»

© Стандартинформ, 2012

В Российской Федерации настоящий стандарт не может быть полностью или частично воспроизведен, тиражирован и распространен в качестве официального издания без разрешения Федерального агентства по техническому регулированию и метрологии

Содержание

| | | |
|------------|---|----|
| 1 | Общие положения | 1 |
| 1.1 | Область применения | 1 |
| 1.2 | Нормативные ссылки | 1 |
| 2 | Условия испытаний | 1 |
| 3 | Область распространения | 1 |
| 4 | Типовые и другие испытания | 1 |
| 5 | Предварительное кондиционирование | 2 |
| 6 | Температура испытания | 2 |
| 7 | Медианное значение | 2 |
| 8 | Испытания при низкой температуре | 2 |
| 8.1 | Испытание изоляции на изгиб при низкой температуре | 2 |
| 8.2 | Испытание оболочки на изгиб при низкой температуре | 3 |
| 8.3 | Испытание изоляции на удлинение при низкой температуре | 3 |
| 8.4 | Испытание оболочки на удлинение при низкой температуре | 4 |
| 8.5 | Испытание поливинилхлоридной изоляции и оболочки на удар при низкой температуре | 5 |
| Приложение | ДА (справочное) Сведения о соответствии межгосударственных стандартов ссылочным международным стандартам | 10 |

Общие методы испытаний материалов изоляции и оболочек электрических и оптических кабелей**Часть 1-4****МЕТОДЫ ОБЩЕГО ПРИМЕНЕНИЯ. ИСПЫТАНИЕ ПРИ НИЗКОЙ ТЕМПЕРАТУРЕ**

Common test methods for insulating and sheathing materials of electric and optical cables.
Part 1-4. Methods for general application. Test at low temperature

Дата введения — 2013—01—01

1 Общие положения**1.1 Область применения**

Настоящий стандарт распространяется на методы испытаний полимерных материалов изоляции и оболочек электрических и оптических кабелей, проводов и шнуров для распределения энергии и связи, включая судовые кабели и кабели на береговых сооружениях, и устанавливает методы испытаний при низкой температуре для композиций поливинилхлорида и полиэтилена.

1.2 Нормативные ссылки

Для применения настоящего стандарта необходимы следующие ссылочные документы. Для датированных ссылок применяют только указанное издание ссылочного документа.

IEC 60811-1-1:1993 Материалы изоляции и оболочек электрических и оптических кабелей. Общие методы испытаний. Часть 1. Методы общего применения. Раздел 1. Измерение толщины и наружных размеров. Испытания для определения механических свойств

2 Условия испытаний

Условия испытаний, не установленные настоящим стандартом (температура, продолжительность испытаний и т. д.), должны быть указаны в стандарте или технических условиях на кабельное изделие конкретного типа.

Любые требования к испытаниям, установленные в настоящем стандарте, могут быть изменены в стандарте или технических условиях на кабельное изделие конкретного типа.

3 Область распространения

Условия кондиционирования и параметры испытаний установлены для наиболее распространенных видов композиций для изоляции и оболочек кабелей, проводов и шнуров.

4 Типовые и другие испытания

Методы испытаний, установленные в настоящем стандарте, предназначены главным образом для типовых испытаний. В случае необходимости изменения условий испытаний при более частых испытаниях, например приемо-сдаточных, эти изменения устанавливают в стандарте или технических условиях на кабельное изделие конкретного типа.

5 Предварительное кондиционирование

Все испытания должны проводиться не ранее чем через 16 ч после экструзии или вулканизации (или сшивания), если эти процессы имеют место при наложении изоляции или оболочки кабелей.

6 Температура испытания

Испытания проводят при температуре, установленной в стандарте или технических условиях на кабельное изделие конкретного типа.

7 Медианное значение

Полученные результаты располагают в ряд в порядке возрастания или убывания числовых значений и определяют медианное значение, которое находится в середине ряда, если число полученных результатов нечетное, или является усредненным значением из двух, которые находятся в середине ряда, если число результатов четное.

8 Испытания при низкой температуре

8.1 Испытание изоляции на изгиб при низкой температуре

8.1.1 Общие положения

Испытание предназначено преимущественно для круглых изолированных жил наружным диаметром до 12,5 мм включительно, а также для секторных жил, если невозможно изготовить образцы в виде двусторонних лопаток. Если соответствующее требование установлено в стандарте или технических условиях на кабельное изделие конкретного типа, испытание проводят и на жилах большего сечения. Если такого требования нет, изоляцию жил большего сечения испытывают на удлинение (8.3).

8.1.2 Отбор и подготовка образцов

От каждой предназначенной для испытания изолированной жилы отбирают два образца необходимой длины. С образцов удаляют все покрытия, при наличии.

8.1.3 Испытательное устройство

Рекомендуемое для испытания устройство и необходимые пояснения приведены на рисунке 1. В основном устройство состоит из одного вращающегося стержня и направляющих приспособлений для испытываемых образцов.

Можно использовать другие одностержневые устройства, аналогичные представленному на рисунке 1.

Испытательное устройство должно находиться в низкотемпературной камере до и во время испытания.

8.1.4 Проведение испытания

Образец закрепляют в испытательном устройстве, как показано на рисунке 1.

Устройство с закрепленным образцом выдерживают в низкотемпературной камере при заданной температуре не менее 16 ч. Период охлаждения включает время, необходимое для охлаждения устройства.

Если устройство было охлаждено предварительно, то допускается более короткий период охлаждения, но не менее 4 ч, при условии, что образцы достигают заданной температуры. Если предварительно были охлаждены и испытательное устройство, и образцы, достаточно 1 ч охлаждения после закрепления каждого образца в испытательном устройстве.

По окончании периода охлаждения стержень начинают вращать в соответствии с условиями, указанными в 8.1.5, направляя образец так, чтобы он наматывался на стержень плотной спиралью. Для секторных образцов в контакте со стержнем должна быть круглая «задняя» часть образца. Намотанный на стержень образец выдерживают, чтобы он достиг приблизительно температуры окружающей среды.

8.1.5 Условия испытания

Температура охлаждения и испытания должна соответствовать установленной в стандарте или технических условиях на кабельное изделие конкретного типа для данного вида композиции. Диаметр стержня должен быть в 4—5 раз больше диаметра образца.

Таблица 1

| Наружный диаметр образца, мм | Число витков |
|------------------------------|--------------|
| До 2,5 включ. | 10 |
| Св. 2,5 до 4,5 * | 6 |
| * 4,5 * 6,5 * | 4 |
| * 6,5 * 8,5 * | 3 |
| * 8,5 | 2 |

Стержень следует равномерно вращать со скоростью около одного оборота за 5 с, а число витков должно соответствовать указанному в таблице 1.

Диаметр каждого образца измеряют штангенциркулем или рулеткой. Для секторных образцов величину меньшей оси принимают за размер, эквивалентный диаметру, по которому определяют диаметр стержня и число витков.

Для плоских шнуров диаметр стержня определяют по меньшему размеру образца, который наматывают на стержень так, чтобы меньшая ось была перпендикулярна к стержню.

8.1.6 Оценка результатов

После испытания по 8.1.4 образцы, находящиеся на стержне, осматривают. На изоляции обоих образцов не должно быть трещин, видимых без применения увеличительных приборов.

8.2 Испытание оболочки на изгиб при низкой температуре

8.2.1 Общие положения

Испытание предназначено преимущественно для кабелей наружным диаметром до 12,5 мм включительно и для плоских кабелей шириной до 20 мм включительно. Если соответствующее требование установлено в стандарте или технических условиях на кабельное изделие конкретного типа, испытание также проводят на кабелях большего диаметра. Если такого требования нет, оболочку кабелей большего диаметра испытывают на удлинение по 8.4.

8.2.2 Отбор и подготовка образцов

Для испытания оболочки отбирают два образца кабеля необходимой длины. Перед началом испытания с оболочки удаляют все защитные покрытия.

8.2.3 Испытательное устройство, проведение и условия испытания — в соответствии с 8.1.3—8.1.5.

Для кабелей, имеющих броню или концентрическую жилу под наружной оболочкой, диаметр стержня должен соответствовать установленному в стандарте или технических условиях на кабельное изделие конкретного типа.

8.2.4 Оценка результатов

После испытания по 8.1.4 образцы, находящиеся на стержне, осматривают. На оболочке обоих образцов не должно быть трещин, видимых без применения увеличительных приборов.

8.3 Испытание изоляции на удлинение при низкой температуре

8.3.1 Общие положения

Испытание предназначено для изоляции жил, для которых не проводят испытание на изгиб в соответствии с 8.1.1.

8.3.2 Отбор образцов

От каждой предназначенной для испытания изолированной жилы отбирают два образца необходимой длины.

8.3.3 Подготовка образцов

После удаления всех покрытий (включая наружный электропроводящий слой, при наличии) изоляцию разрезают в направлении оси кабеля, затем удаляют токопроводящую жилу и внутренний электропроводящий слой, при наличии.

Образцы изоляции шлифуют или срезают так, чтобы между контрольными отметками были две параллельные гладкие поверхности, при этом следует избегать чрезмерного нагрева. Пример режущего устройства приведен в IEC 60811-1-1 (приложение В).

Для образцов полиэтиленовой (ПЭ) и полипропиленовой (ПП) изоляции применяют только срезание без шлифовки. После шлифовки или срезания толщина образца должна быть не менее 0,8 и не более 2,0 мм.

Если из изоляции нельзя получить образец толщиной 0,8 мм, допускается минимальная толщина 0,6 мм.

Все образцы должны быть выдержаны при температуре окружающей среды не менее 16 ч.

После этой подготовки из каждого образца изоляции в направлении оси вырубает два образца в виде двусторонней лопатки в соответствии с рисунком 3 или, если необходимо, рисунком 4; по возможности оба образца вырубает рядом друг с другом.

Для секторных жил образцы в виде двусторонних лопаток вырубает со стороны дуги сектора.

На образцы в виде двусторонних лопаток наносят контрольные отметки в соответствии с IEC 60811-1-1 [9.1.3. а)], если используют устройство, позволяющее проводить прямое измерение расстояния между контрольными отметками во время испытания.

8.3.4 Испытательное устройство

Испытание можно проводить на обычной машине для испытания на растяжение, снабженной охлаждающим устройством, или на машине, установленной в низкотемпературной камере.

Если в качестве хладагента используют жидкость, то время кондиционирования должно быть не менее 10 мин при установленной температуре испытания.

При охлаждении на воздухе время кондиционирования для охлаждения испытательного устройства вместе с образцом должно составлять не менее 4 ч. Если устройство было предварительно охлаждено, это время может быть сокращено до 2 ч, а если устройство было предварительно охлаждено вместе с образцом, то время кондиционирования после закрепления образца в устройстве должно составлять не менее 30 мин.

Если для охлаждения используют жидкую смесь, то она не должна взаимодействовать с материалом изоляции или оболочки.

Целесообразно использовать устройство, позволяющее непосредственно измерять расстояние между контрольными отметками во время испытания на удлинение, однако допускается также применять устройство, с помощью которого можно измерять смещение зажимов.

Примечание — В качестве хладагента рекомендуется смесь этилового или метилового спирта с твердой углекислотой.

8.3.5 Проведение и условия испытания

Зажимы устройства для испытания на растяжение не должны быть самозажимающегося типа.

В предварительно охлажденных зажимах образцы в виде двусторонней лопатки должны быть зажаты на одну и ту же длину. Если при испытании непосредственно измеряют расстояние между контрольными отметками, то расстояние между зажимами должно быть около 30 мм для образцов в виде двусторонних лопаток обоих типов.

Если измеряют смещение зажимов, то расстояние между зажимами должно быть $(30 \pm 0,5)$ мм для образцов в виде двусторонних лопаток по рисунку 3 и $(22 \pm 0,5)$ мм — для образцов в виде двусторонних лопаток по рисунку 4.

Скорость разведения зажимов машины для испытания на растяжение должна быть (25 ± 5) мм/мин.

Температура испытания должна соответствовать указанной в стандарте или технических условиях на кабельное изделие конкретного типа.

Удлинение определяют путем измерения расстояния между контрольными отметками на образце или между зажимами в момент разрыва.

8.3.6 Оценка результатов

Для расчета относительного удлинения образцов из увеличенного расстояния между контрольными отметками вычитают исходное расстояние, равное 20 мм (или 10 мм, если используют образцы в виде двусторонних лопаток по рисунку 4), результат представляют в процентах исходного расстояния.

Если измеряют расстояние между зажимами, то из увеличенного расстояния между зажимами вычитают исходное расстояние, равное 30 мм для образцов в виде двусторонних лопаток по рисунку 3 и 22 мм — для образцов в виде двусторонних лопаток по рисунку 4. В этом случае образец должен быть осмотрен перед удалением его из испытательного устройства; если образец частично выскользнул из зажимов, результаты измерений не учитывают. Для расчета удлинения необходимо не менее трех достоверных результатов, в противном случае испытания необходимо повторить. Если не оговорено особо, то ни один из достоверных результатов не должен быть менее 20 %.

В случае разногласий следует использовать контрольные отметки на образцах.

8.4 Испытание оболочки на удлинение при низкой температуре

8.4.1 Общие положения

Испытание предназначено для оболочек кабелей, для которых не проводится испытание на изгиб по 8.2.1.

8.4.2 Отбор образцов

Для испытания оболочки отбирают два образца необходимой длины.

8.4.3 Подготовка образцов

После удаления всех покрытий оболочку разрезают в направлении оси кабеля, затем удаляют жилы, заполнение и другие имеющиеся внутренние элементы.

Оболочку не шлифуют и не срезают, если внутренняя и наружная поверхности гладкие, а ее средняя толщина не превышает 2,0 мм. Если толщина превышает это значение или если имеются маркировочное тиснение или выступы на внутренней поверхности, то образцы шлифуют или срезают до получения двух параллельных гладких поверхностей и толщины не более 2,0 мм. После шлифовки или срезаания толщина должна быть не менее 0,8 мм, но если из оболочки нельзя получить образец толщиной 0,8 мм, допускается толщина не менее 0,6 мм. Шлифовку и срезание следует проводить аккуратно, чтобы избежать чрезмерного нагрева и механических напряжений в оболочке. Для полиэтилена (ПЭ) и полипропилена (ПП) используют только срезание без шлифовки. Пример режущего устройства приведен в IEC 60811-1-1 (приложение А).

Все образцы должны быть выдержаны при температуре окружающей среды не менее 16 ч. После этой подготовки от каждого образца в направлении оси вырезают два образца в виде двусторонних лопаток в соответствии с рисунком 3 или, при необходимости, рисунком 4; по возможности оба образца вырезают рядом друг с другом.

На образцы в виде двусторонних лопаток наносят контрольные отметки по IEC 60811-1-1, [9.1.3, а)], если используется устройство, позволяющее проводить прямое измерение расстояния между контрольными отметками во время испытания.

8.4.4 Испытательное устройство — в соответствии с 8.3.4.

8.4.5 Проведение и условия испытания — в соответствии с 8.3.5.

8.4.6 Оценка результатов — в соответствии с 8.3.6.

8.5 Испытание поливинилхлоридной изоляции и оболочки на удар при низкой температуре**8.5.1 Общие положения**

Испытание предназначено для кабелей любого типа с поливинилхлоридной оболочкой независимо от вида изоляции жил, а также для изоляции проводов, шнуров и плоских шнуров без поливинилхлоридной оболочки, если соответствующее требование установлено в стандарте или технических условиях на кабельное изделие конкретного типа.

Поливинилхлоридную изоляцию кабелей, имеющих оболочку, не подвергают испытанию на удар при низкой температуре.

8.5.2 Отбор и подготовка образцов

Отбирают три отрезка кабеля, длина которых должна превышать диаметр не менее чем в пять раз и быть не менее 150 мм.

Все имеющиеся наружные покрытия удаляют.

8.5.3 Испытательное устройство

Используемое для испытания устройство представлено на рисунке 2.

Устройство устанавливают на подушке из пористой резины толщиной около 40 мм и выдерживают в низкотемпературной камере до и во время испытания.

8.5.4 Условия испытания

Температура испытания должна соответствовать указанной в стандарте или технических условиях на кабельное изделие конкретного типа для данного вида поливинилхлоридной композиции.

Для силовых кабелей для стационарной прокладки масса ударника для испытания образцов должна соответствовать указанной в таблице 2.

Таблица 2

| Наружный диаметр, мм | Масса ударника, г | Наружный диаметр, мм | Масса ударника, г |
|----------------------|-------------------|-------------------------|-------------------|
| До 4,0 включ. | 100 | Св. 20,0 до 30,0 включ. | 750 |
| Св. 4,0 до 6,0 » | 200 | » 30,0 » 50,0 » | 1000 |
| » 6,0 » 9,0 » | 300 | » 50,0 » 75,0 » | 1250 |
| » 9,0 » 12,5 » | 400 | » 75,0 | 1500 |
| » 12,5 » 20,0 » | 500 | | |

Для гибких кабелей, шнуров и кабелей связи масса ударника для испытания образцов должна соответствовать указанной в таблице 3.

Таблица 3

| Наружный диаметр, мм | Масса ударника, г | Наружный диаметр, мм | Масса ударника, г |
|---|-------------------|-------------------------|-------------------|
| Для плоских шнуров | 100 | Св. 10,0 до 15,0 включ. | 300 |
| Для других кабелей и шнуров до 6,0 включ. | 100 | * 5,0 * 25,0 * | 400 |
| Св. 6,0 до 10,0 * | 200 | * 25,0 * 35,0 * | 500 |
| | | * 35,0 | 600 |

Наружный диаметр, указанный в таблицах 2 и 3, измеряют на каждом образце штангенциркулем или рулеткой.

При испытании плоских кабелей или шнуров их меньшая ось должна быть перпендикулярна к стальному основанию.

8.5.5 Проведение испытания

Испытательное устройство и образцы размещают рядом друг с другом в низкотемпературной камере и выдерживают при заданной температуре. Помещенные в низкотемпературную камеру устройства и образцы охлаждают не менее 16 ч, причем это время включает период, необходимый для охлаждения испытательного устройства. Если устройство было предварительно охлаждено, допускается более короткий период охлаждения, но не менее 1 ч при условии, что образцы достигли заданной температуры испытания.

По окончании охлаждения каждый образец по очереди располагают в соответствии с рисунком 2, а ударнику обеспечивают возможность падения с высоты 100 мм.

Перед проверкой изоляции кабелей и шнуров без оболочки образцы после испытания должны достичь приблизительно комнатной температуры.

Изоляцию проверяют после закручивания прямых образцов на 360° на каждые 100 мм длины. Если не представляется возможным закрутить образцы, их проверяют также, как оболочку.

Перед проверкой оболочки кабелей и шнуров образцы должны достичь приблизительно комнатной температуры, затем их погружают в горячую воду, после чего оболочку разрезают в направлении оси кабеля.

Затем осматривают внутреннюю и наружную поверхности оболочки и изоляции. Изоляцию кабелей и шнуров с оболочкой осматривают с наружной стороны.

П р и м е ч а н и е — Температура горячей воды — 40 °С — 50 °С.

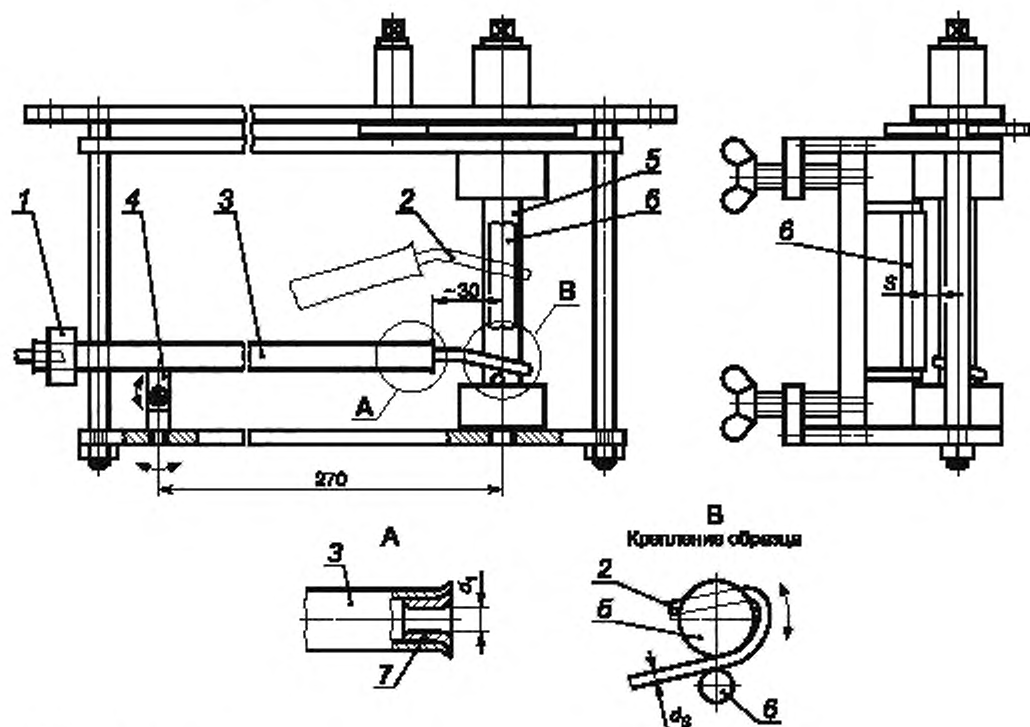
8.5.6 Результаты испытаний

Ни на одном из трех испытанных образцов не должно быть трещин, видимых без применения увеличительных приборов.

Если на одном из трех образцов имеются трещины, испытания повторяют на трех других образцах, и если ни на одном из них нет трещин, то образцы считают выдержавшими испытание. Если же на каком-либо из этих трех образцов имеются трещины, образцы считают не выдержавшими испытание.

Вид спереди

Вид справа



Примечания

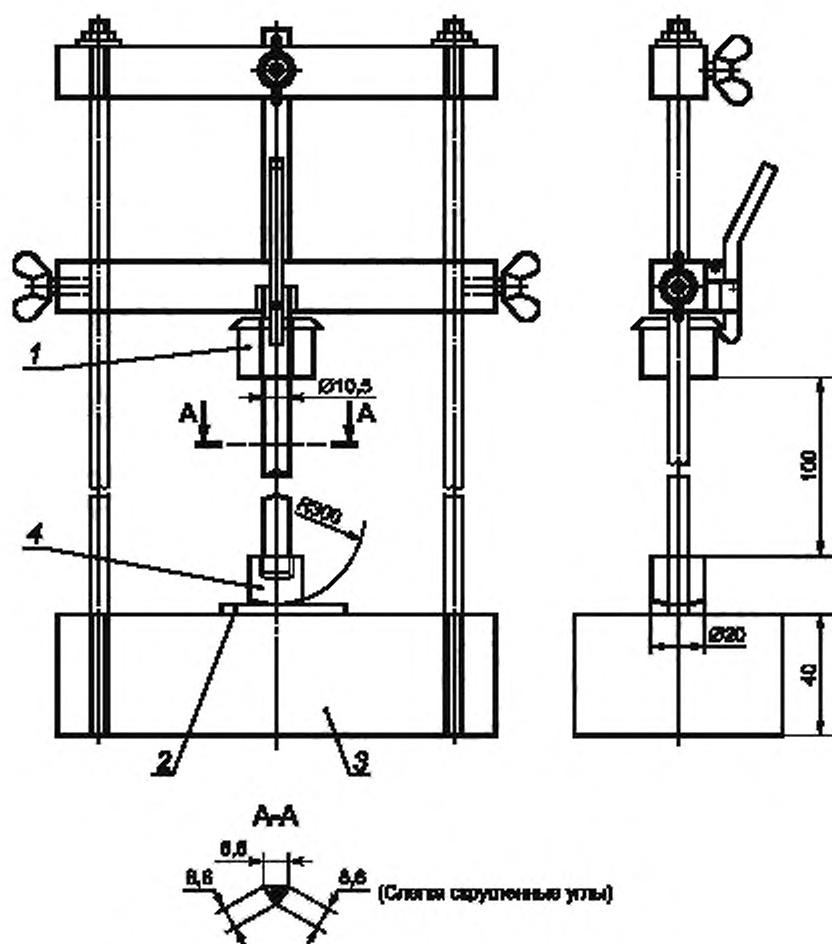
1 $d_2 < S < 1,5 d_2$ 2 $d_2 = 1,2$ до $1,5 d_2$

3 В горизонтальном положении трубка не должна сильно давить на образец вниз.

4 В поднятом положении трубка не должна сильно давить на образец вверх.

1 — противовес; 2 — испытуемый образец; 3 — трубка; 4 — оси вращения; 5 — стержень;
6 — регулируемая обводная штанга; 7 — сопло

Рисунок 1 — Устройство для испытания на изгиб при низкой температуре



1 — ударник; 2 — испытуемый образец; 3 — стальное основание массой 10 кг,
4 — промежуточный стальной груз массой 100 г

Рисунок 2 — Устройство для испытания на удар

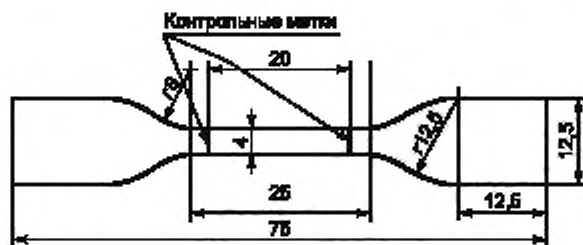


Рисунок 3 — Образец в форме двусторонней лопатки

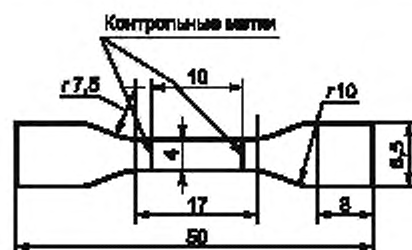


Рисунок 4 — Образец в форме двусторонней лопатки небольшого размера

Приложение ДА
(справочное)Сведения о соответствии межгосударственных стандартов ссылочным
международным стандартам

Таблица ДА.1

| Обозначение и наименование ссылочного международного стандарта | Степень соответствия | Обозначение и наименование соответствующего межгосударственного стандарта |
|---|----------------------|--|
| IEC 60811-1-1:1993 Общие методы испытаний материалов изоляции и оболочек электрических и оптических кабелей. Часть 1-1. Методы общего применения. Измерение толщины и наружных размеров. Испытания для определения механических свойств | IDT | ГОСТ IEC 60811-1-1—2011 Общие методы испытаний материалов изоляции и оболочек электрических и оптических кабелей. Измерение толщины и наружных размеров. Методы определения механических свойств |
| <p>П р и м е ч а н и е — В настоящей таблице использовано следующее условное обозначение степени соответствия стандартов:</p> <ul style="list-style-type: none"> - IDT — идентичные стандарты. | | |

УДК 621.315.6.001.4:006.354

МКС 29.035.01
29.060.20

E49

ОКП 35 0000

Ключевые слова: метод, испытание, кабель, жила, изоляция, низкая температура

Редактор *Н.О. Грач*
Технический редактор *Н.С. Гришанова*
Корректор *Ю.М. Прокофьева*
Компьютерная верстка *В.И. Грищенко*

Сдано в набор 07.12.2012. Подписано в печать 24.12.2012. Формат 60×84^{1/8}. Гарнитура Ариал. Усл. печ. л. 1,86.
Уч.-изд. л. 1,15. Тираж 105 экз. Зак. 1161.

ФГУП «СТАНДАРТИНФОРМ», 123995 Москва, Гранатный пер., 4.
www.gostinfo.ru info@gostinfo.ru
Набрано во ФГУП «СТАНДАРТИНФОРМ» на ПЭВМ.
Отпечатано в филиале ФГУП «СТАНДАРТИНФОРМ» — тип. «Московский печатник», 105062 Москва, Лялин пер., 6.