
МЕЖГОСУДАРСТВЕННЫЙ СОВЕТ ПО СТАНДАРТИЗАЦИИ, МЕТРОЛОГИИ И СЕРТИФИКАЦИИ
(МГС)
INTERSTATE COUNCIL FOR STANDARDIZATION, METROLOGY AND CERTIFICATION
(ISC)

МЕЖГОСУДАРСТВЕННЫЙ
СТАНДАРТ

ГОСТ
IEC 60922—
2012

Устройства для ламп

**АППАРАТЫ ПУСКОРЕГУЛИРУЮЩИЕ
ДЛЯ РАЗРЯДНЫХ ЛАМП**

(кроме трубчатых люминесцентных ламп)

Общие требования и требования безопасности

(IEC 60922:1997, IDT)

Издание официальное



Москва
Стандартинформ
2014

Предисловие

Цели, основные принципы и порядок проведения работ по межгосударственной стандартизации установлены ГОСТ 1.0—92 «Межгосударственная система стандартизации. Основные положения» и ГОСТ 1.2—2009 «Межгосударственная система стандартизации. Стандарты межгосударственные, правила и рекомендации по межгосударственной стандартизации. Правила разработки, принятия, применения, обновления и отмены»

Сведения о стандарте

- 1 ПОДГОТОВЛЕН Федеральным государственным унитарным предприятием «Всероссийский научно-исследовательский институт стандартизации и сертификации в машиностроении» (ВНИИНМАШ)
- 2 ВНЕСЕН Федеральным агентством по техническому регулированию и метрологии (Росстандарт)
- 3 ПРИНЯТ Межгосударственным советом по стандартизации, метрологии и сертификации (протокол от 24 мая 2012 г. № 41)

За принятие проголосовали:

Краткое наименование страны по МК (ИСО 3166) 004—97	Код страны по МК (ИСО 3166) 004—97	Сокращенное наименование национального органа по стандартизации
Азербайджан	AZ	Азстандарт
Армения	AM	Минэкономики Республики Армения
Беларусь	BY	Госстандарт Республики Беларусь
Грузия	GE	Грузстандарт
Казахстан	KZ	Госстандарт Республики Казахстан
Киргизия	KG	Кыргызстандарт
Молдова	MD	Молдова-Стандарт
Россия	RU	Росстандарт
Таджикистан	TJ	Таджикстандарт
Туркменистан	TM	Главгосслужба «Туркменстандартлары»
Узбекистан	UZ	Узстандарт
Украина	UA	Минэкономразвития Украины

4 Приказом Федерального агентства по техническому регулированию и метрологии от 21 декабря 2012 г. № 1950-ст межгосударственный стандарт ГОСТ ИЕС 60922—2012 введен в действие в качестве национального стандарта Российской Федерации с 1 января 2015 г.

5 Настоящий стандарт идентичен международному стандарту IEC 60922:1997 Auxiliaries for lamps — Ballasts for discharge lamps (excluding tubular fluorescent lamps) — General and safety requirements (Устройства для ламп. Аппараты пускорегулирующие для разрядных ламп (кроме трубчатых люминесцентных ламп). Общие требования и требования безопасности).

Перевод с английского языка (en).

Степень соответствия — идентичная (IDT).

Сведения о соответствии межгосударственных стандартов ссылочным международным стандартам приведены в дополнительном приложении ДА.

Стандарт подготовлен на основе применения ГОСТ Р МЭК 60922—98

6 ВВЕДЕН ВПЕРВЫЕ

Информация об изменениях к настоящему стандарту публикуется в ежегодном информационном указателе «Национальные стандарты», а текст изменений и поправок — в ежемесячном информационном указателе «Национальные стандарты». В случае пересмотра (замены) или отмены настоящего стандарта соответствующее уведомление будет опубликовано в ежемесячном информационном указателе «Национальные стандарты». Соответствующая информация, уведомление и тексты размещаются также в информационной системе общего пользования — на официальном сайте Федерального агентства по техническому регулированию и метрологии в сети Интернет

© Стандартинформ, 2014

В Российской Федерации настоящий стандарт не может быть полностью или частично воспроизведен, тиражирован и распространен в качестве официального издания без разрешения Федерального агентства по техническому регулированию и метрологии

Содержание

Вступление	1
Часть 1 ОБЩИЕ ТРЕБОВАНИЯ	2
1 Общие положения	2
2 Определения	3
3 Общие требования	5
4 Общие условия испытаний	5
5 Классификация	5
6 Маркировка	5
Часть 2 ТРЕБОВАНИЯ БЕЗОПАСНОСТИ	7
7 Защита от случайного прикосновения к токоведущим деталям	7
8 Контактные зажимы	7
9 Заземление	7
10 Влагостойкость и изоляция	8
11 Испытания высоковольтным импульсом	9
12 Теплостойкость обмоток	9
13 Нагрев ПРА	10
14 Винты, токоведущие детали и соединения	13
15 Пути утечки и воздушные зазоры	13
16 Теплостойкость, огнестойкость и стойкость к токам поверхностного разряда	14
17 Коррозионестойкость	15
Рисунки	16
Приложение А (обязательное) Тепловые испытания обмоток на ресурс	19
Приложение В (обязательное) Использование постоянных S, отличных от 4500, при проверке T_w	21
Приложение С (справочное) Камера, защищенная от сквозняков	23
Приложение D (обязательное) Метод подбора варисторов	24
Приложение E (обязательное) Объяснение температуры ПРА	25
Приложение F (обязательное) Частные требования к ПРА с тепловой защитой	27
Приложение ДА (справочное) Сведения о соответствии межгосударственных стандартов ссылочным международным стандартам	31

Устройства для ламп

АППАРАТЫ ПУСКОРЕГУЛИРУЮЩИЕ ДЛЯ РАЗРЯДНЫХ ЛАМП
(кроме трубчатых люминесцентных ламп)

Общие требования и требования безопасности

Auxiliaries for lamps. Ballasts for discharge lamps (excluding tubular fluorescent lamps).
General and safety requirements

Дата введения — 2015—01—01

ВСТУПЛЕНИЕ

Настоящий стандарт устанавливает общие требования и требования безопасности к пускорегулирующим аппаратам (ПРА) для разрядных ламп, кроме трубчатых люминесцентных ламп. Требования к рабочим характеристикам этих ПРА установлены в IEC 60923.

Примечание — Требования безопасности обеспечивают, что электрический прибор, сконструированный в соответствии с этими требованиями, не будет подвергаться опасности людей, домашних животных или имущество, когда он правильно установлен и эксплуатируется в условиях, для которых он предназначен.

Соответствующие части этого стандарта, например испытания обмоток на теплостойкость, применимы также к ПРА, которые являются несъемной частью светильника и поэтому не могут быть испытаны отдельно от него.

Тепловые характеристики ПРА определяются нормируемой максимальной рабочей температурой обмотки (символ t_w), которая не должна превышать для обеспечения достаточного срока службы ПРА, когда он встроен в светильник. Дополнительно для встроенных ПРА, которые могут оказаться в аномальном режиме, указывается предельная температура, которая не должна превышать.

Кроме того, в маркировке ПРА дополнительно может указываться нормируемое превышение температуры обмотки (символ Δt).

Для проверки соответствия ПРА нормируемой рабочей максимальной температуре t_w настоящий стандарт устанавливает стандартную продолжительность испытания 30 сут. По выбору изготовителей может использоваться нестандартная продолжительность испытания — 60, 90 или 120 сут.

Некоторые типы ПРА включают внутренние или внешние устройства ограничения напряжения и, кроме того, настоящий стандарт включает процедуры испытания ПРА, для которых необходимо обеспечивать безопасность этих устройств, если они присоединяются.

Настоящий стандарт разрешает при проверке t_w использование других постоянных S , отличных от 4500. Если не декларируется иное, то продолжительность испытания ПРА основывается на постоянной $S = 4500$, указанной в приложении А. Изготовитель может установить другое значение, если это подтверждается одним из двух указанных в приложении А испытаний.

Настоящий стандарт относится только к ПРА индуктивного типа, предназначенным для ламп, пользующихся большим спросом в международной практике.

Большинство натриевых ламп высокого давления и металлогалогенных ламп зажигаются короткими повторяющимися импульсами напряжения, накладываемыми на нормальное напряжение пита-

ния ПРА. Эти высоковольтные импульсы многократно генерируются полупроводниковым импульсным зажигающим устройством, и в некоторых схемах импульсы прикладываются как к лампе, так и к контактным зажимам ПРА.

Кроме того, необходимо обеспечивать, чтобы ПРА, используемые в этих схемах, выдерживали соответствующее испытание импульсом высокого напряжения.

Настоящий стандарт устанавливает конкретные испытания как ПРА, рассчитанных для работы в схеме с внешним по отношению к лампе зажигающим устройством, так и ПРА, рассчитанных для работы с лампами с встроенным зажигающим устройством.

Некоторые типы ПРА включают внутренние или внешние устройства ограничения напряжения и, кроме того, настоящий стандарт включает процедуры испытания ПРА, для которых необходимо обеспечивать безопасность этих устройств, если они присоединяются.

Эти требования допускают, что ПРА могут подвергаться воздействию импульсов напряжения, когда лампа и ПРА находятся в «горячих» или «холодных» условиях.

Эти требования применяют только к таким схемам, включающим лампы, которые уже стандартизованы или в настоящее время в стадии обсуждения.

В настоящем стандарте использованы следующие шрифты:

- текст требований: прямой светлый шрифт (кегель № 10);
- методы испытаний — курсив;
- примечания — петит (кегель № 8).

Часть 1 ОБЩИЕ ТРЕБОВАНИЯ

1 ОБЩИЕ ПОЛОЖЕНИЯ

1.1 Область применения и цель

Настоящий стандарт устанавливает требования безопасности к ПРА для таких разрядных ламп, как ртутные лампы высокого давления, натриевые лампы высокого и низкого давления и металлоалогенные лампы. Часть 1 устанавливает общие требования, а часть 2 — требования к тепловым и механическим характеристикам. Стандарт охватывает индуктивные ПРА для использования в сетях переменного тока до 1000 В частоты 50 или 60 Гц совместно с разрядными лампами, имеющими нормируемые мощности, размеры и характеристики, установленные в IEC 60188, IEC 60192 и IEC 60662.

Испытания в настоящем стандарте являются типовыми. Требования к испытаниям конкретных ПРА в процессе изготовления не включены в настоящий стандарт.

Примечания

- 1 Для некоторых типов разрядных ламп требуются импульсные зажигающие устройства.
- 2 ПРА для трубчатых люминесцентных ламп охватываются IEC 60920.

Частные требования к ПРА с тепловой защитой приведены в приложении F.

1.2 Нормативные ссылки

В следующих нормативных документах содержатся положения, на которые в виде ссылок указывается в тексте настоящего стандарта.

На момент издания настоящего стандарта указаны действующие редакции. Все нормативные документы подвергаются пересмотру и частичным согласованным изменениям, поэтому необходимо учитывать возможность применения для настоящего стандарта более поздних изданий нормативных документов, указанных ниже. Члены МЭК и ИСО ведут регистрацию действующих международных стандартов.

IEC 60112:1979^{*} Method for the determination of the proof and the comparative tracking indices of solid insulating materials (Метод определения сравнительного и контрольного индексов трекинговостойкости твердых электроизоляционных материалов во влажной среде)

IEC 60188:1974* High-pressure mercury vapour lamps (Лампы ртутные высокого давления)

* См. приложение DA.

- IEC 60192:1973 Low-pressure sodium vapour lamps (Лампы натриевые низкого давления)
- IEC 60216 Electrical insulating materials. Properties of thermal endurance (Руководство по определению нагревостойкости электрических изоляционных материалов)
- IEC 60249-1:1982* Base materials for printed circuits. Part 1: Test methods (Материалы фольгированные для печатных плат. Часть 1. Методы испытаний)
- IEC 60317 Specifications for particular types of winding wires (Технические условия на конкретные типы обмоточных проводов)
- IEC 60417C:1977* Graphical Symbols for use on equipment. Index, survey and compilation of the single sheets; 3rd supplement (Графические символы, наносимые на аппаратуру. Указатель, обзор и набор отдельных листов. Третье дополнение)
- IEC 60529:1989* Degrees of protection provided by enclosures (IP code) (Степени защиты, обеспечиваемые оболочками (код IP))
- IEC 60598-1:1992* Luminaires. Part 1: General requirements and tests (Светильники. Часть 1. Общие требования и методы испытаний)
- IEC 60662:1980 High-pressure sodium vapour lamps (Лампы натриевые высокого давления)
- IEC 60691:1993 Thermal-links. Requirements and application guide (Термоустройства. Требования и руководство по применению)
- IEC 60695-2-1:1991* Fire hazard testing. Part 2: test methods. Section 1: glow-wire test and guidance (Испытание на огнестойкость. Часть 2. Методы испытания. Раздел 1. Испытание раскаленной нитью и руководство)
- IEC 60695-2-2:1991* Fire hazard testing. Part 2: test method. Section 2: needle-flame test (Испытание на огнестойкость. Часть 2. Методы испытания. Раздел 2. Испытание игольчатым пламенем)
- IEC 60730-2-2:1990 Automatic electrical controls for household and similar use. Part 2-2. Particular requirements for thermal motor protectors (Автоматические электрические регуляторы бытового и аналогичного назначения. Часть 2. Частные требования к тепловой защите пускорегулирующих аппаратов для люминесцентных ламп)
- IEC 60920:1990* Ballasts for tubular fluorescent lamps. General and safety requirements (Аппараты пускорегулирующие для трубчатых люминесцентных ламп. Общие требования и требования безопасности)
- IEC 60921:1988* Ballasts for tubular fluorescent lamps. Performance requirements (Аппараты пускорегулирующие для трубчатых люминесцентных ламп. Требования к рабочим характеристикам)
- IEC 60923:1995* Auxiliaries for lamps. Ballasts for discharge lamps (excluding tubular fluorescent lamps). Performance requirements (Аппараты пускорегулирующие для разрядных ламп (кроме трубчатых люминесцентных ламп). Требования к рабочим характеристикам)
- IEC 60926:1995 Auxiliaries for lamps. Starting devices (other than glow starters). General and safety requirements (Зажигающие устройства (кроме стартеров тлеющего разряда). Общие требования и требования безопасности)
- ISO 4046:1978 Paper, board, pulp and related terms. Vocabulary (Бумага, картон, бумажная (картонная) масса и связанные термины. Словарь)

2 ОПРЕДЕЛЕНИЯ

В настоящем стандарте используются следующие определения.

2.1. пускорегулирующий аппарат; ПРА: Устройство, включаемое между сетью и одной или несколькими разрядными лампами, которое посредством индуктивности, емкости или их комбинации обеспечивает главным образом ограничение тока лампы на уровне требуемого значения. ПРА может состоять из одного или нескольких блоков.

ПРА также может содержать средства для трансформации напряжения сети и устройства, помогающие обеспечить напряжение для зажигания лампы, предотвращение холодного зажигания, уменьшение стробоскопического эффекта, исправление коэффициента мощности и/или подавление сетевых радиопомех.

2.1.1 независимый ПРА: ПРА, который может устанавливаться без дополнительного кожуха вне светильника. Он может состоять из встраиваемого ПРА, установленного в соответствующий кожух, который обеспечивает всю необходимую защиту, соответствующую его маркировке.

* См. приложение ДА.

2.1.2 встраиваемый ПРА: ПРА, рассчитанные только для встраивания в светильник, коробку, кожух или т. п. Отсек блока управления в основании опоры для светильника наружного освещения считают кожухом.

2.1.3 несъемный ПРА: ПРА в виде несъемной части светильника, который не может быть испытан отдельно от светильника.

2.2 дроссель образцовый измерительный (ДОИ): Специальный индуктивный ПРА, соответствующий требованиям настоящего стандарта, который используется для испытаний ПРА и отбора номинальных ламп. Он характеризуется стабильной вольт-амперной характеристикой, которая не подвержена влиянию колебаний тока, температуры и внешних магнитных влияний, описанных в приложении А.

2.3 номинальная лампа: Лампа, отобранная для испытаний ПРА, которая при работе с ДОИ имеет строго номинальные характеристики, указанные в соответствующем стандарте на лампу.

2.4 ток калибровки ДОИ: Значение тока, при котором калибруется и работает ДОИ.

Примечание — Предпочтительно, чтобы этот ток был приблизительно равен номинальному току лампы, для которой предназначен ДОИ.

2.5 напряжение сети: Напряжение, приложенное ко всей цепи лампы (ламп) или лампы и ПРА.

2.6 ток сети: Ток, проходящий по всей цепи лампы (ламп) или лампы и ПРА.

2.7 рабочее напряжение: Наибольшее действующее значение напряжения, которое может возникнуть на любой изоляции, не учитывая переходные процессы, при разомкнутой цепи или в процессе работы лампы, когда ПРА работает при его нормируемом напряжении.

2.8 коэффициент мощности цепи (символ λ): Коэффициент мощности комплекта ПРА + лампа (или лампы), для которых предназначен ПРА.

2.9 ПРА с высоким коэффициентом мощности: ПРА, коэффициент мощности которого более 0,85 (опережающий или отстающий).

Примечание — Значение 0,85 выбрано с учетом искажения формы волны тока. Для Северной Америки коэффициент мощности принят не менее 0,9.

2.10 нормируемая максимальная рабочая температура корпуса конденсатора (символ t_c): Максимально допустимая температура, которая может возникнуть в любом месте наружной поверхности корпуса конденсатора при нормальном использовании.

2.11 нормируемая максимальная рабочая температура обмотки (символ t_w): Температура обмотки ПРА, устанавливаемая изготовителем как наибольшая температура, при которой ожидается, что ПРА будет иметь срок службы не менее 10 лет непрерывной работы.

2.12 нормируемое превышение температуры обмотки ПРА (символ Δt): Превышение температуры, устанавливаемое изготовителем при условиях, указанных в настоящем стандарте.

Примечание — Требования к сети и установке ПРА приведены в 13.2.

2.13 длительность испытаний на ресурс (символ D): Оптимальная длительность испытаний на ресурс, определяемая температурными условиями.

2.14 разрушение изоляции обмотки ПРА (символ S): Постоянная, определяющая степень разрушения обмотки ПРА.

2.15 типовые испытания: Испытание или серия испытаний, проводимых на выборке для типовых испытаний с целью проверки соответствия конструкции ПРА требованиям соответствующего стандарта.

2.16 выборка для типовых испытаний: Выборка, состоящая из одного или нескольких одинаковых ПРА, представленных изготовителем или ответственным поставщиком для типовых испытаний.

2.17 высоковольтный импульс: Намеренное приложение апериодического напряжения, которое быстро возрастает до амплитудного значения, а затем спадает, обычно более медленно. Такое импульсное напряжение, в общем, хорошо представляется суммой двух экспонент.

Примечание — Термин «импульс» отличается от термина «всплеск», который относится к колебаниям напряжения, возникающим в электрическом приборе или четырехполюснике при эксплуатации.

2.18 зажигающее устройство; ИЗУ: Зажигающее устройство, предназначенное для генерации импульсов, зажигающих газоразрядную лампу, без прогрева электродов (IEC 60926 и IEC 60927).

3 ОБЩИЕ ТРЕБОВАНИЯ

ПРА должны рассчитываться и конструироваться так, чтобы при нормальном использовании их работа не создавала опасности для потребителя или обслуживающего персонала. Конденсаторы и другие компоненты ПРА должны удовлетворять требованиям соответствующего стандарта.

Частные требования к ПРА с тепловой защитой приведены в приложении F.

Как правило, соответствие ПРА и их элементов проверяется проведением всех указанных испытаний.

Дополнительно кожуха независимых ПРА должны соответствовать требованиям IEC 60598-1, включая требования настоящего стандарта к классификации и маркировке.

4 ОБЩИЕ УСЛОВИЯ ИСПЫТАНИЙ

4.1 Испытания, включенные в настоящий стандарт, являются типовыми.

Примечание — Требования и допуски, разрешенные настоящим стандартом, относятся к испытаниям выборки для типовых испытаний, представленной для этой цели. Соответствие выборки для типовых испытаний не гарантирует соответствие всех изделий изготовителя требованиям безопасности настоящего стандарта. Соответствие изделий является обязанностью изготовителя и дополнительно к типовым испытаниям должны включать периодические испытания и гарантию качества.

4.2 Если не указано иное, то испытания проводят в порядке нумерации разделов настоящего стандарта.

4.3 Типовые испытания проводят на одной выборке из восьми ПРА, представленных для типовых испытаний (см. определение в 2.15): семь ПРА — для испытания на ресурс, а один ПРА — для всех остальных испытаний. Условия соответствия испытанию на ресурс — см. в разделе 12.

В некоторых странах требуется не один, а три ПРА, и поэтому всего требуется десять ПРА, из них семь для испытания на ресурс, а три — для всех остальных испытаний. В этом случае, если в процессе испытаний было более одного отказа ПРА, то этот тип ПРА должен браковаться. Если в процессе испытания произошел один отказ, то испытание повторяют на трех новых ПРА, и все они должны выдержать испытание.

Для металлогалогенных и натриевых ламп высокого давления дополнительно требуется шесть ПРА для испытания высоковольтным импульсом в соответствии с разделом 11. Они не должны выходить из строя в процессе испытания.

4.4 Как правило, все испытания проводят для ПРА каждого типа или серии одинаковых ПРА, для каждой нормированной мощности в серии, или на типопредставителе, выбранном из серии по согласованию с изготовителем. Допускается по обоюдному согласию изготовителя и испытателя уменьшение числа образцов для испытания на ресурс в соответствии с разделом 12, включая использование постоянной S, отличной от 4500, в соответствии с приложением B или даже пропуск этих испытаний, когда вместе представляются ПРА одинаковой конструкции, но с разными характеристиками, или когда отчет об испытании представляется изготовителем или другой испытательной организацией, привлеченной для этого Испытательным Центром.

5 КЛАССИФИКАЦИЯ

ПРА в зависимости от способа установки классифицируют на:

- независимые;
- встраиваемые;
- несъемные.

6 МАРКИРОВКА

ПРА, являющиеся несъемной частью светильника, нет необходимости маркировать. ПРА, предназначенные для монтажа в корпус светильника, должны маркироваться в соответствии с 6.1 и 6.2.

6.1 Обязательная маркировка

ПРА (кроме несъемных) должны иметь следующую четкую и прочную обязательную маркировку:

- a) знак изготовителя в виде или торговой марки, или наименования изготовителя, или ответственного поставщика;
- b) номер модели или тип;
- c) если ПРА имеет более двух, кроме заземляющих, контактных зажимов или монтажных концов, то они должны четко различаться, и должно указываться их нормируемое напряжение. Это может выполняться цифрами и/или буквами, и/или окраской монтажных концов. Контактный зажим защитного

заземления (если он имеется) должен обеспечиваться символом  417C-IEC-5019. Этот символ не должен располагаться на винтах или других легко снимаемых деталях.

Если присоединение проводов не очевидно, то расположение контактных зажимов должно четко обозначаться на электрической схеме;

d) нормируемое напряжение сети (или напряжения, если их несколько), частота сети и ток(и) сети; ток(и) сети может (могут) указываться в инструкции изготовителя;

e) значение нормируемой максимальной рабочей температуры обмотки, следующее за символом t_w ; это значение должно быть кратно 5 °C.

Следующая дополнительная маркировка должна быть нанесена, если необходимо.

f) Если ПРА предназначен для использования с ИЗУ (по IEC 60926), его клеммы, подверженные воздействию высоковольтных импульсов, должны маркироваться.

Примечание — Эта маркировка может быть нанесена на схему соединения. Простейший индуктивный ПРА, предназначенный для нескольких использований, например для ртутных ламп высокого давления, некоторых металлогалогенных ламп и т. д., не нуждается в такой маркировке.

6.2 Информация, которая указывается при необходимости

Дополнительно к вышеуказанной обязательной маркировке следующая информация, если она необходима, должна иметься или на ПРА, или в каталоге изготовителя:

a) нормируемая или расчетная мощность, указанная на листе характеристик лампы того типа или типов, для которых ПРА предназначен. Если ПРА рассчитан для использования с более чем одной лампой, то должны указываться число ламп и их мощность;

b) предельная температура обмотки в аномальном режиме, которая должна приниматься во внимание, когда ПРА встраивают в светильник, как информация для расчета светильника.

Примечание — Температура обмотки в аномальных режимах не обозначается, если ПРА предназначены для схем, не создающих аномальных режимов, или для использования только с зажигающими устройствами, которые защищают ПРА от аномальных режимов по 13.2;

c) продолжительность испытания на ресурс ПРА, которые по выбору изготовителя испытывают более 30 сут.

Эту информацию обозначают символом D с цифрой, означающей продолжительность испытаний (60, 90 или 120 сут) и кратной десяти. Эта информация должна располагаться в скобках после обозначения t_w . Например ($D6$) — для ПРА, испытываемых в течение 60 сут;

d) для ПРА, если изготовитель заявляет постоянную S , отличную от 4500, то приводят символ вместе с соответствующим числом, кратным тысяче, например «S6», если $S = 6000$.

Примечание — Рекомендуемые значения: 4500; 5000; 6000; 8000; 11000; 16000;

e) для ПРА, используемых с натриевыми лампами высокого давления или металлогалогенными лампами:

i) максимальное значение амплитуды импульсного напряжения, прикладываемого к ПРА, если это значение превышает 1500 В;

ii) каталожные характеристики ИЗУ, которое может быть использовано с ПРА;

f) если необходимо, объявленное сечение провода (проводов) для подсоединения к зажимам ПРА.

Символ, состоящий из соответствующего значения в мм² и квадрата ;

g) указание, что для защиты от случайного прикосновения к токоведущим деталям ПРА недостаточно корпуса светильника (см. раздел 7);

h) символ для независимых ПРА  ;

i) рекомендации по предотвращению перегрева ПРА в установках с большим числом ПРА при их монтаже на столбах, в коробах и т. п.

6.3 Другая информация

Изготовители могут предусматривать, при необходимости, следующую информацию:

- нормируемое превышение температуры обмотки, кратное 5 К, следующее за символом Δf .

6.4 Маркировка должна быть прочной и четкой.

Проверку проводят внешним осмотром и попыткой снятия маркировки легким потиранием в течение 15 с двумя кусками ткани, один из которых смочен водой, другой — бензином.

После испытания маркировка должна быть четкой.

Примечание — Используемый бензин должен состоять из гексана в качестве растворителя с максимальным содержанием ароматического карбида 0,1 % от общего объема и каури-бутанола 29 с начальной температурой кипения – 65 °С, температурой полного испарения – 69 °С и плотностью – 0,68 г/см³.

Часть 2 ТРЕБОВАНИЯ БЕЗОПАСНОСТИ

7 ЗАЩИТА ОТ СЛУЧАЙНОГО ПРИКОСНОВЕНИЯ К ТОКОВЕДУЩИМ ДЕТАЛЯМ

7.1 ПРА, для защиты которых от поражения электрическим током недостаточно корпуса светильника, должны иметь достаточную защиту от случайного прикосновения к токоведущим деталям как при установке, так и при эксплуатации.

Лак или эмаль не обеспечивают защиту или изоляцию в соответствии с настоящим требованием.

Детали, защищающие от случайного прикосновения к токоведущим деталям, должны иметь достаточную механическую прочность и не должны ослабляться при нормальном использовании. Не должно быть возможности снятия их без применения инструмента.

Проверку проводят внешним осмотром с использованием испытательного пальца по рисунку 1 IEC 60529 и электрического индикатора контакта. Палец прикладывают во всех возможных положениях, если необходимо, с силой 10 Н; электрический индикатор используют для определения наличия контакта с токоведущими деталями.

Рекомендуется для определения наличия контакта использовать лампу напряжением не более 40 В.

7.2 ПРА, имеющие конденсаторы с общей емкостью более 0,5 мкФ, должны иметь такое разрядное устройство, чтобы напряжение на контактных зажимах ПРА не превышало 50 В через 1 мин после отключения ПРА от источника питания с нормируемым напряжением.

8 КОНТАКТНЫЕ ЗАЖИМЫ

Винтовые контактные зажимы должны соответствовать разделу 14 IEC 60598-1.

Безвинтовые контактные зажимы должны соответствовать разделу 15 IEC 60598-1.

9 ЗАЗЕМЛЕНИЕ

9.1 Любой заземляющий контактный зажим должен соответствовать требованиям раздела 8. Электрическое соединение должно иметь достаточную защиту от ослабления и не должно ослабляться без применения инструмента. Для безвинтовых контактных зажимов не должно быть возможности преднамеренного ослабления прижимных устройств.

Допускается заземление ПРА креплением его на заземленной металлической опоре. Однако если ПРА имеет заземляющий контактный зажим, то он должен использоваться только для заземления ПРА.

Проверку проводят внешним осмотром, испытанием вручную и испытанием, приведенным в разделе 8.

9.2 Все детали заземляющего контактного зажима должны быть такими, чтобы свести к минимуму опасность электролитической коррозии, возникающей от контакта с заземляющими проводами или другими металлическими деталями, контактирующими с ними.

Винты и другие детали заземляющего контактного зажима должны изготавливаться из латуни или другого не менее коррозионностойкого материала с нержавеющей поверхностью. По крайней мере одна из контактных поверхностей должна быть чисто металлической.

Проверку проводов внешним осмотром.

10 ВЛАГОСТОЙКОСТЬ И ИЗОЛЯЦИЯ

ПРА должны быть влагостойкими и иметь соответствующую изоляцию.

Проверку проводят испытаниями по 10.1—10.3.

10.1 ПРА не должны иметь заметных повреждений после следующей проверки.

ПРА выдерживают 48 ч в камере с относительной влажностью воздуха от 91 % до 95 %.

Температуру воздуха во всех местах, где могут располагаться образцы, поддерживают на уровне любого удобного значения от 20 °С до 30 °С с точностью ± 1 °С.

Перед помещением в камеру образец выдерживают при температуре от t до $(t + 4)$ °С.

10.2 Изоляцию проверяют:

a) между токоведущими деталями различной полярности, которые разделены или могут разделяться;

b) между токоведущими деталями и наружными деталями, включая крепежные винты.

Перед испытанием видимые капли воды должны быть удалены промокающей бумагой.

Сразу после проверки влагостойкости измеряют сопротивление изоляции, спустя 1 мин после приложения напряжения постоянного тока ~ 500 В ПРА, имеющие крышку или корпус из изоляционного материала, обертывают металлической фольгой. Сопротивление изоляции должно быть не менее 2 МОм.

Таблица 1 — Испытательное напряжение после воздействия влаги

В вольтах

Рабочее напряжение U	Испытательное напряжение
До 42 включ.	500
От 42 до 1000 включ.	$2U + 1000$

10.3 Сразу после измерения сопротивления изоляции ПРА должен в течение 1 мин выдержать испытания на электрическую прочность между теми же частями, которые указаны в перечислениях a), b) 10.2. Испытательное напряжение переменного тока частоты 50 или 60 Гц должно соответствовать значениям, указанным в таблице 1.

Сначала прикладывают не более половины напряжения, затем напряжение быстро доводят до указанного значения.

В процессе испытания не должно происходить пробоя или перекрытия изоляции.

Применяемый при испытании высоковольтный трансформатор должен иметь такую конструкцию, чтобы при выходном напряжении, соответствующем испытательному напряжению, и закороченных контактных зажимах выходной ток был не менее 200 мА.

Реле максимального тока не должно срабатывать при выходном токе менее 100 мА.

Необходимо, чтобы действующее значение прикладываемого испытательного напряжения измерялось с точностью ± 3 %.

Необходимо также металлическую фольгу располагать так, чтобы не было перекрытия по краям изоляции.

Слабое свечение без падения напряжения во внимание не принимают.

11 ИСПЫТАНИЯ ВЫСОКОВОЛЬТНЫМ ИМПУЛЬСОМ

ПРА для металлогалогенных ламп и натриевых ламп высокого давления, к которым во время работы прикладывают высоковольтные импульсы, должны подвергаться испытаниям по 11.1 или 11.2.

ПРА, предназначенные для работы в схемах с внешним по отношению к лампе ИЗУ, испытывают в соответствии с 11.1.

ПРА, предназначенные для работы в схемах с лампами со встроенным ИЗУ, испытывают в соответствии с 11.2. Изготовитель должен объявить, какому испытанию должен подвергаться его ПРА.

11.1 *Шесть ПРА с нагрузочным конденсатором 20 пФ, указанных в 4.3, работают с ИЗУ, после чего измеряют импульсное напряжение. Затем ИЗУ отсоединяют и проверяют электрическую прочность компонентов, подвергавшихся импульсному напряжению, следующим образом:*

ПРА работает с другим аналогичным ИЗУ при 1,1 номинального напряжения без нагрузочного конденсатора и без лампы в течение 30 сут. Если ИЗУ выйдет из строя до окончания испытаний, его необходимо каждый раз заменять, пока не истекнут 30 сут.

ПРА, предназначенные для работы исключительно с ИЗУ, имеющим блок временного отключения (см. 6.2.вii) подвергают тем же испытаниям, но этот период разбивают на 250 циклов включения/выключения с паузой между включением и выключением не менее 2 мин.

После этого прикладывают напряжение в соответствии в разделом 10, при этом все выводы, за исключением заземляющего, соединяют вместе. Пробоя или перекрытия изоляции при этом не должно происходить. Затем снова измеряют импульсное напряжение при работе с первоначальным ИЗУ и с тем же нагрузочным конденсатором 20 пФ. Отклонение напряжения от первоначального значения не должно превышать 10 %.

11.2 Из шести образцов, указанных в 4.3, три испытывают на влагостойкость и электрическую прочность в соответствии с разделом 10.

Оставшиеся три образца нагревают в печи до достижения ими нормируемой температуры t_w , указанной в маркировке ПРА.

Сразу за этими предварительными испытаниями все шесть образцов подвергают испытаниям высоковольтным импульсом.

Испытуемый ПРА вместе с переменным резистором и переключателем с временем переключения от 3 до 15 мс, например вакуумным переключателем типа H16 или VR 312/412, подсоединяют к источнику постоянного тока таким образом, чтобы путем регулирования тока и переключателем индуцировать импульсы напряжения на ПРА. Затем, путем плавного увеличения тока, достигается импульсное напряжение, маркированное на ПРА. Напряжения импульсов измеряют непосредственно на зажимах ПРА и в соответствии с приложением D и рисунком 1.

Примечание — Если используют электронные переключатели с очень коротким временем переключения, то должны быть приняты меры против создания очень высокого прикладываемого импульса напряжения.

Записывают значение постоянного тока, при котором создается необходимое испытательное импульсное напряжение. Затем образцы работают при этом токе в течение 1 ч, и ток прерывают в течение этого времени 10 раз, по 3 с через каждую минуту.

Сразу после испытания все шесть ПРА должны быть подвергнуты воздействию влагой и проверке электрической прочности изоляции согласно разделу 10 настоящего стандарта.

Примечание — Возможность использования этого испытания для ПРА других типов, помимо простейшего индуктивного, находится на рассмотрении.

12 ТЕПЛОСТОЙКОСТЬ ОБМОТОК

Обмотки ПРА должны иметь соответствующую теплостойкость.

Проверку проводят следующими испытаниями.

Цель этих испытаний — проверка действительного значения нормируемой максимальной рабочей температуры t_w , указанной в маркировке ПРА. Испытания проводят на семи новых ПРА, не подвергавшихся никаким испытаниям. Они не должны использоваться для последующих испытаний.

Эти испытания также применимы к несъемным ПРА, которые не могут испытываться отдельно от светильника, что дает право маркировать такие ПРА значением t_w .

Перед испытаниями каждый ПРА должен зажечь и обеспечить нормальную работу лампы, ток лампы должен быть измерен при нормальных условиях работы при номинальном напряжении. Процедура испытаний на теплостойкость приведена в приложении А. Условия нагрева должны регулироваться так, чтобы реальная продолжительность испытания соответствовала указанной изготовителем. Если таких указаний нет, длительность испытаний должна быть 30 сут.

После испытаний и охлаждения ПРА до окружающей температуры они должны удовлетворять следующим требованиям:

а) при номинальном напряжении каждый ПРА должен зажигать ту же лампу, а ток лампы не должен превышать 115 % значения, измеренного перед испытаниями, как описано выше.

Примечание — Это испытание выявляет любое неблагоприятное изменение в ПРА;

б) сопротивление изоляции между обмоткой и корпусом ПРА, измеренное при напряжении ~ 500 В постоянного тока, должно быть не менее 1 МОм.

Результаты испытаний считают удовлетворительными, если по меньшей мере шесть из семи ПРА удовлетворяют этим требованиям. Результаты испытания считают неудовлетворительными, если более чем два ПРА не выдержали испытания. Если не выдержали испытания два ПРА, то испытания повторяют на новых семи ПРА, и все они должны выдержать испытания.

13 НАГРЕВ ПРА

ПРА или их монтажные поверхности не должны достигать чрезмерных температур.

Проверку проводят испытаниями по 13.1—13.3.

13.1 При испытаниях ПРА в соответствии с требованиями 13.2 температура не должна превышать значений, указанных в таблице 2 для нормальных и аномальных условий, если они могут иметь место.

Перед испытанием должно проверяться и измеряться следующее.

а) ПРА нормально зажигает и обеспечивает нормальную работу ламп(ы);

б) сопротивление каждой обмотки при комнатной температуре, если требуется.

После испытания ПРА охлаждают до комнатной температуры, и они должны соответствовать следующим требованиям:

а) маркировка ПРА должна быть по-прежнему четкой;

б) ПРА должен выдержать без повреждений испытание напряжением по 10.3, но при этом испытательное напряжение снижают до 75 % от указанного в таблице 1, но не менее 500 В.

13.2 ПРА испытывают в нормальном и, если необходимо, в аномальном режимах работы в соответствии со следующими уточнениями: испытания проводят при 110 % нормируемого напряжения сети и нормируемой частоте до стабилизации температуры. При необходимости, проверку указанного в маркировке значения Δt проводят при нормируемом напряжении сети.

Таблица 2 — Максимальные температуры ¹⁾

Детали	Максимальные температуры, °C		
	Нормальная работа при 100 % нормируемого напряжения	Нормальная работа при 110 % нормируемого напряжения	Аномальная работа при 110 % ³⁾ нормируемого напряжения
Обмотки ПРА с указанием превышения температуры Δt Обмотки ПРА с указанием температуры в аномальном режиме	2)		3)
Конденсаторы, охватываемые корпусом ПРА, если он имеется (соединяются в корпусе ПРА):			
- без указания температуры корпуса		50	
- с указанием t_c		t_c	

Окончание таблицы 2

Детали	Максимальные температуры, °С		
	Нормальная работа при 100 % нормируемого напряжения	Нормальная работа при 110 % нормируемого напряжения	Аномальная работа при 110 % ³⁾ нормируемого напряжения
Детали, изготовленные:			
- литьем из фенола с древесным наполнением		110	
- литьем из фенола с минеральным наполнением		145	
- литьем из мочевины		90	
- литьем из меламина		100	
- из фольгированной бумаги, пропитанной смолой		110	
- из резины		70	
- из термопластичных материалов		4)	
<p>1) Температуры, приведенные в таблице 2, не должны превышать, когда ПРА работает при максимальной указанной для него окружающей температуре. Значения, приведенные в таблице, основаны на окружающей температуре 25 °С.</p> <p>2) Измерение превышения температуры обмоток в нормальном режиме при 100 % нормируемого напряжения, т. е. проверка значения, указанного в информации для светильника, необязательна и проводится, если только это значение маркируется на ПРА или приведено в каталоге.</p> <p>3) Установленная предельная температура обмоток для аномальных режимов не измеряется, но предполагается, что она соответствует 2/3 значения предельной температуры, в зависимости от теоретического испытательного периода (см. таблицы 3, 4), что является информацией для светильника.</p> <p>4) Также измеряют температуру деталей из термопластичного материала, кроме используемых для изоляции обмотки, которые обеспечивают защиту от случайного прикосновения к токоведущим деталям или на которых располагаются такие детали. Эти значения нужны для установления условий испытаний по 16.1.</p> <p>Примечание — Если используют другие материалы или методы изготовления, то детали из них должны иметь температуры не выше разрешенных для этих материалов.</p>			

При испытаниях в нормальных режимах ПРА работают с соответствующими лампами, которые располагают таким образом, чтобы не нагревать аппараты. Лампы считают соответствующими, если их ток в процессе испытаний находится в пределах допусков токов номинальной лампы.

При испытании в аномальных режимах, имитирующих случай короткого замыкания, при котором ПРА может быть замкнут накоротко, ПРА подсоединяют к сети с закороченными контактными зажимами лампы.

Примечания

1 Допускается по усмотрению изготовителей для ПРА типа простой стабилизатор (полное сопротивление дросселя, включенного последовательно с лампой) испытание и измерение проводить без лампы, обеспечивая при этом ток того же значения, что и с лампой при 110 % нормируемого напряжения сети. Для ПРА других типов необходимо обеспечивать достижение характерных потерь.

2 Если возникает необходимость измерить превышение температуры обмоток ПРА, то это проводят при установившейся температуре, достигаемой после работы ПРА с соответствующей лампой при номинальных напряжении сети и частоте. В случае индуктивного типа ПРА (простейший дроссель, соединенный последовательно с лампой) испытания и измерения можно проводить без лампы, обеспечивая при этом ток той же величины, что и с лампой при номинальном напряжении сети.

Таблица 3 — Предельные температуры обмоток в аномальных режимах работы при 110 % нормируемого напряжения для ПРА, испытываемых в течение 30 сут

t_w , °C	Постоянная S					
	S4,5	S5	S6	S8	S11	S16
	Предельная температура, °C					
90	171	161	147	131	119	110
95	178	168	154	138	125	115
100	186	176	161	144	131	121
105	194	183	168	150	137	126
110	201	190	175	156	143	132
115	209	198	181	163	149	137
120	217	205	188	169	154	143
125	224	212	195	175	160	149
130	232	220	202	182	166	154
135	240	227	209	188	172	160
140	248	235	216	195	178	166
145	256	242	223	201	184	171
150	264	250	230	207	190	177

Таблица 4 — Предельные температуры обмоток в аномальных режимах работы при 110 % нормируемого напряжения для ПРА с маркировкой «D6», испытываемых в течение 60 сут

t_w , °C	Постоянная S					
	S4,5	S5	S6	S8	S11	S16
	Предельная температура, °C					
90	158	150	139	125	115	107
95	165	157	145	131	121	112
100	172	164	152	137	127	118
105	179	171	158	144	132	123
110	187	178	165	150	138	129
115	194	185	171	156	144	134
120	201	192	178	162	150	140
125	208	199	184	168	155	145
130	216	206	191	174	161	151
135	223	213	198	180	167	156
140	231	220	204	186	173	162
145	238	227	211	193	179	168
150	246	234	218	199	184	173

13.3 а) Встраиваемые ПРА устанавливаются на два деревянных бруска, как показано на рисунке 2, и испытываются в помещении, защищенном от сквозняков.

Деревянные бруски должны иметь высоту 75 мм, толщину 10 мм и ширину, равную или большую, чем ширина ПРА. Кроме того, они должны располагаться так, чтобы концы ПРА совпадали с наружными вертикальными сторонами подставок (допуск ± 1 мм распространяется также на высоту и ширину брусков).

Если ПРА состоит из нескольких блоков, то каждый блок может испытываться на отдельных брусках. Конденсаторы, если они не встроены в корпус ПРА, не должны располагаться в камере.

Температуру обмоток измеряют, если возможно, методом «измерения сопротивления» (см. приложение А, уравнение 1) или, во всех других случаях, посредством термопары или подобным ей методом.

б) Независимый ПРА проверяют в испытательном углу (см. рисунок 6), состоящем из трех окрашенных матовой черной краской досок толщиной не менее 15 мм, имитирующих помещение, состоящее из двух стен и потолка. ПРА закрепляют на потолке испытательного угла как можно ближе к стенкам: потолок должен перекрывать ПРА не менее чем на 250 мм. Испытательный угол располагают в камере (см. приложение С).

Другие условия испытаний те же, что и для встраиваемых ПРА.

с) Встраиваемые ПРА, предназначенные для встраивания в оболочки, кроме светильников, испытывают как детали для встраиваемых ПРА, и они должны соответствовать пределам температуры, указанным в разделе 12 IEC 60598-1.

14 ВИНТЫ, ТОКОВЕДУЩИЕ ДЕТАЛИ И СОЕДИНЕНИЯ

Винты, токоведущие детали и механические соединения, повреждение которых может снизить безопасность ПРА, должны выдерживать механические нагрузки, возникающие при нормальном использовании.

Проверку проводят внешним осмотром и испытаниями по 4.11 и 4.12 IEC 60598-1.

15 ПУТИ УТЕЧКИ И ВОЗДУШНЫЕ ЗАЗОРЫ

Пути утечки и воздушные зазоры должны быть не менее значений, указанных в таблицах 5А или 5В.

Любой паз шириной менее 1 мм рассматривают как увеличение пути утечки на ширину паза.

Любой воздушный промежуток менее 1 мм не должен учитываться при расчете суммарного воздушного зазора.

Примечание — Пути утечки есть расстояния по воздуху, измеряемые по поверхности изоляции.

Металлические оболочки должны иметь изолирующее покрытие, если при отсутствии такого покрытия пути утечки или воздушные зазоры между токоведущими деталями и оболочкой (корпусом) будут меньше значений, указанных ниже.

ПРА, компоненты которых залиты самозатвердевающим компаундом, связывающим соответствующие поверхности так, что нет воздушных зазоров, не проверяют.

В ПРА с открытым магнитопроводом, в которых для изоляции обмоток используют эмаль и т. п. и которые выдерживают испытание напряжением для класса 1 или 2 (раздел 13 IEC 60317), расстояния, указанные в таблицах 5А и 5В, между эмалированными проводами различных обмоток или между эмалированными проводами и крышками, железными сердечниками и т. д. уменьшают на 1 мм. Однако это применяют только в случаях, когда пути утечки и воздушные зазоры не менее чем на 2 мм больше слоя эмали.

Примечание — Расстояния между обмотками не измеряют, так как их проверяют при испытании на ресурс. Это распространяется также на расстояния между зажимами клеммных колодок.

Для ПРА, подвергаемых как синусоидальному напряжению, так и несинусоидальным импульсам, минимально требуемое расстояние должно быть не менее наибольшего значения, указанного в таблицах 5А и 5В.

Пути утечки должны быть не менее требуемых минимальных воздушных зазоров.

Таблица 5А — Минимальные расстояния для синусоидального напряжения переменного тока частоты 50 или 60 Гц

Минимальные расстояния	Рабочее напряжение (действующее значение), В, не более					
	50	150	250	500	750	1000
1) Между токоведущими деталями различной полярности						
2) Между токоведущими деталями и доступными для прикосновения металлическими деталями, которые постоянно закреплены на ПРА, включая винты или устройства для крепления ПРА к опорной поверхности:						
- пути утечки изоляции:						
PTI ≥ 600 мм	0,6	1,4	1,7	3	4	5,5
PTI ≤ 600 мм	1,2	1,6	2,5	5	8	10
- воздушные зазоры, мм	0,2	1,4	1,7	3	4	5,5
3) Между токоведущими деталями и плоскостью опорной поверхности, съемной металлической крышкой, если имеется, в том случае, когда конструкция не обеспечивает того, что значения, указанные в 2), выполняются в наиболее неблагоприятных условиях — воздушные зазоры, мм	2	3,2	3,6	4,8	6	8
Примечания						
1 PTI (коэффициент сопротивления токам поверхностного разряда) — в соответствии с IEC 112.						
2 В случае путей утечки для деталей, не проводящих ток или не предназначенных для заземления, когда не может возникнуть перекрытие, значения, указанные для материалов с PTI ≤ 600 мм, применяют для всех материалов (несмотря на реальное PTI).						
Для путей утечки, подвергаемых рабочему напряжению в течение 60 с, значения, указанные для материалов с PTI ≥ 600 мм, применяют для всех материалов.						
3 Для путей утечки, не подверженных загрязнению пылью или влагой, должны применяться значения, указанные для материалов с PTI ≥ 600 мм (независимо от реального PTI).						

Таблица 5В — Минимальные расстояния для несинусоидальных импульсов напряжения

Нормируемое пиковое напряжение импульса, кВ	2,0	2,5	3,0	4,0	5,0	6,0	8,0
Воздушные зазоры (минимальные расстояния), мм	1,0	1,5	2	3	4	5,5	8

16 ТЕПЛОСТОЙКОСТЬ, ОГНЕСТОЙКОСТЬ И СТОЙКОСТЬ К ТОКАМ ПОВЕРХНОСТНОГО РАЗРЯДА

16.1 Наружные детали из изоляционного материала, обеспечивающие защиту от поражения электрическим током, и детали из изоляционного материала, на которых располагаются токоведущие детали, должны быть стойкими к нагреву.

Проверку материалов, кроме керамических, проводят испытанием деталей давлением шарика по разделу 13 IEC 60598-1.

16.2 Детали из изоляционного материала, на которых крепят токоведущие детали, и детали из изоляционного материала, обеспечивающие защиту от поражения электрическим током, должны быть огнестойкими.

Проверку материалов, кроме керамических, проводят испытанием по 16.3 или 16.4 настоящего стандарта. Печатные платы испытывают не как указано выше, а в соответствии с 4.3 IEC 60249-1.

16.3 Наружные детали из изоляционного материала, обеспечивающие защиту от поражения электрическим током, подвергают в течение 30 с испытанию раскаленной нитью в соответствии с IEC 60695-2-1 со следующими уточнениями:

- испытательная выборка — один образец;
- испытательный образец — полностью укомплектованный ПРА,
- температура вершины раскаленной нити 650 °С;
- любое пламя или тление образца должно гаснуть в течение 30 с после удаления раскаленной нити, любые горящие капли не должны вызывать загорание куска из пяти слоев папиросной бумаги, указанной в 6.86 ISO 4046, расположенного горизонтально на расстоянии (200 ± 5) мм под испытываемым образцом.

16.4 Детали из изоляционного материала, на которых крепятся токоведущие детали, должны подвергаться испытанию игольчатым пламенем в соответствии с IEC 60695-2-2 со следующими уточнениями:

- испытательная выборка — один образец;
 - испытательный образец — полностью укомплектованный ПРА.
- Если для выполнения испытания необходимо удалить детали ПРА, то следует обратить внимание на обеспечение того, чтобы условия испытания незначительно отличались от условий, возникающих при нормальном использовании;
- испытательное пламя прикладывают к центру испытываемой поверхности;
 - продолжительность приложения пламени — 10 с;
 - любое самоподдерживающееся пламя должно гаснуть через 30 с после удаления газового пламени, а любые горящие капли не должны вызывать загорания куска из пяти слоев папиросной бумаги, указанной в 6.86 ISO 4046, расположенного горизонтально на расстоянии (200 ± 5) мм под испытываемым образцом.

16.5 Детали, предназначенные для крепления токоведущих деталей или находящиеся в контакте с ними, должны быть из изоляционного материала, стойкого к токам поверхностного разряда, если они не защищены от воздействия влаги или грязи.

Проверку материалов, кроме керамических, проводят испытанием на стойкость к токам поверхностного разряда по разделу 13 IEC 60598-1.

17 КОРРОЗИЕСТОЙКОСТЬ

Металлические детали, ржавчина которых может создать опасность для ПРА, должны иметь соответствующую защиту от ржавчины. Это требование распространяется на наружные поверхности металлических крышек.

Проверку проводят следующим испытанием.

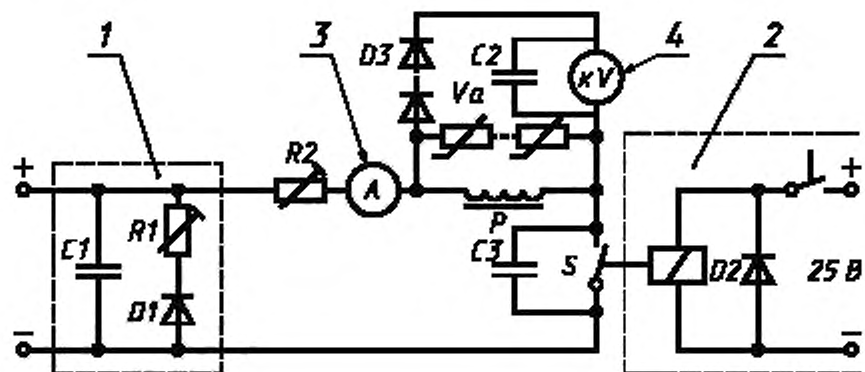
Всю смазку с испытываемых деталей снимают погружением на 10 мин в соответствующий растворитель.

Затем детали погружают на 10 мин в 10 %-ный раствор хлорида аммония в воде при температуре (20 ± 5) °С.

Без сушки, но после стряхивания капель раствора, детали должны выдерживаться 10 мин в камере с влажным воздухом при температуре (20 ± 5) °С.

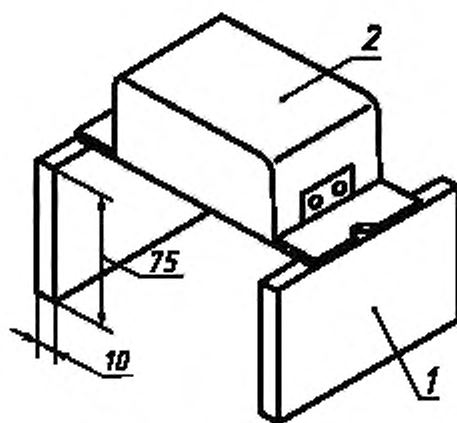
После этого детали высушивают в течение 10 мин в камере тепла при температуре (100 ± 5) °С; их поверхности не должны иметь никаких следов ржавчины. Следы ржавчины на любых острых краях и любой желтоватый налет, удаляемый потиранием, не принимают во внимание.

Покрытие лаком считают соответствующим требованиям защиты наружной поверхности металлических сердечников.



1 — устройство для защиты источника питания; 2 — источник питания для управления выключателем; 3 — амперметр для измерения постоянного тока; 4 — электростатический вольтметр с собственной емкостью более 30 пФ для измерения напряжения импульсов: $C1$ — 0,86 мкФ; $C2$ — 5000 пФ; $C3$ — 50 пФ; $D1$ — диод ZD 22; $D2$ — диод IN 4004; $D3$ — диод (6 шт.) BYV98E; P — испытуемый образец; $R1$ — регулируемый резистор (≈ 100 Ом); $R2$ — регулируемый резистор ($R2 \geq \text{ПРА} \times 20$); S — вакуумный выключатель; Va — варисторы (правила подбора см. в приложении D)

Рисунок 1 — Схема испытания ПРА для ламп со встроенным зажигающим устройством



Размеры в миллиметрах

1 — деревянная подставка; 2 — ПРА

Рисунок 2 — Устройство для тепловых испытаний

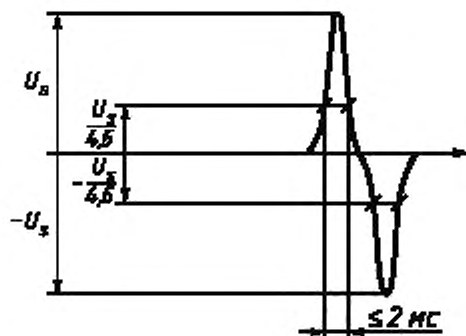


Рисунок 3 — Определение ширины импульса

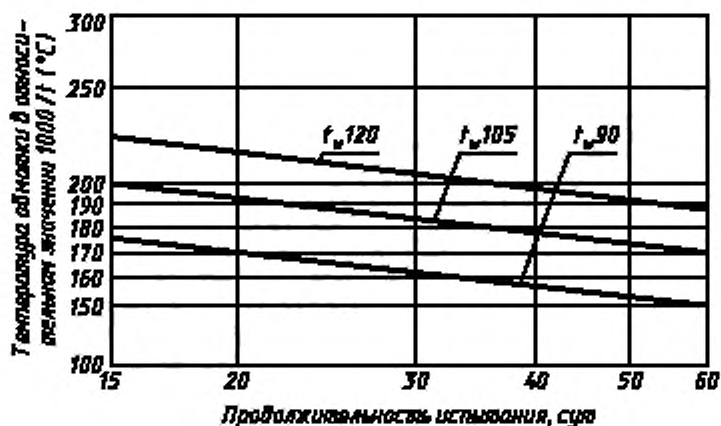
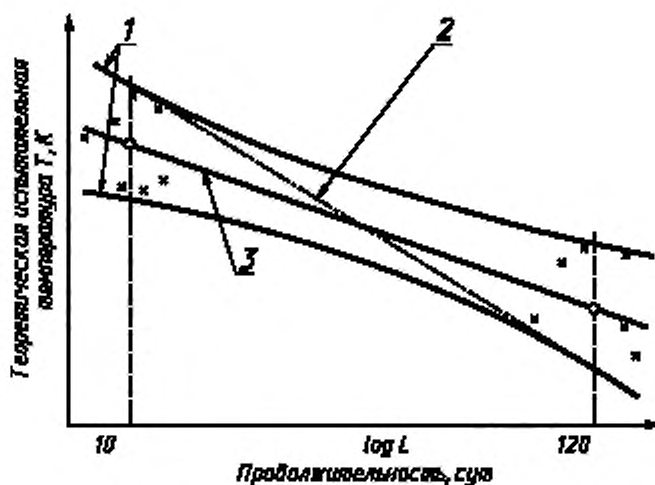


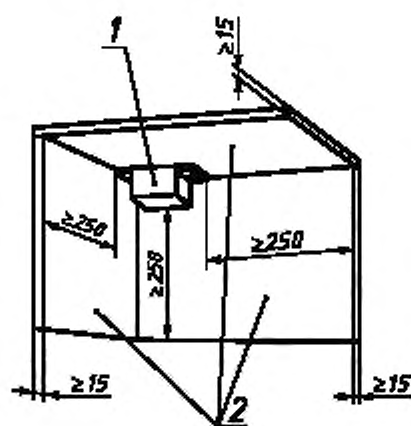
Рисунок приведен только для информации и иллюстрации уравнения (2), при постоянной $S = 4500$ (см. приложение А).

Рисунок 4 — Зависимость между температурой обмотки и продолжительностью испытания на ресурс



1 — граница 95 %-ного доверительного интервала; 2 — $\frac{1}{\text{наклон}} \geq$ объявленное значение S ; 3 — линия регрессии

Рисунок 5 — Оценка объявленного значения



1 — ПРА,
2 — доски, покрытые матовой черной краской

Рисунок 6 — Испытательный угол
для тепловых испытаний ПРА

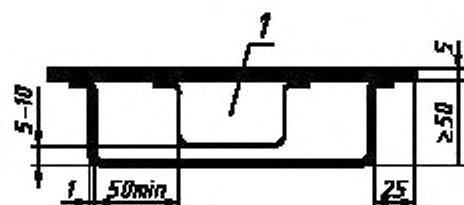


Рисунок 7 — Испытательный кожух
для тепловых испытаний ПРА

**Приложение А
(обязательное)**

ТЕПЛОВЫЕ ИСПЫТАНИЯ ОБМОТОК НА РЕСУРС

A.1 Испытание проводят в соответствующей печи.

ПРА должен электрически функционировать как при нормальном использовании, а при наличии конденсаторов, комплектующих или других вспомогательных устройств, которые не должны подвергаться испытанию, они должны быть отсоединены и присоединены к схеме снова, но уже вне печи. Комплектующие изделия, не влияющие на условия работы обмоток, могут совсем сниматься.

Примечание — Если необходимо отсоединение конденсаторов, комплектующих или других вспомогательных устройств, которые не должны подвергаться испытанию, то рекомендуется, чтобы изготовитель представлял специальные ПРА, у которых эти части сняты, и ПРА имеет необходимые дополнительные выводы для их присоединения вне ПРА.

При испытании несъемного ПРА может возникнуть необходимость в использовании специального высоко-температурного провода, и любая деталь светильника, подвергаемая испытаниям, может быть снята для того, чтобы поддержать физические размеры части светильника со встроенным ПРА в разумных пределах.

Как правило, нормальные условия работы достигаются, если ПРА испытывают с соответствующей лампой.

Металлический корпус ПРА заземляют. Лампы всегда должны находиться вне печи.

Для некоторых индуктивных ПРА с простым полным сопротивлением испытание проводят без лампы, регулируя ток так, чтобы он достигал значения, создаваемого в лампе при нормируемом напряжении сети. ПРА присоединяют к источнику питания так, чтобы напряжение между обмоткой ПРА и заземлением было таким же, как и при работе с лампой или эквивалентным резистором.

A.2 Семь ПРА помещают в печь и прикладывают к ним нормируемое напряжение.

Затем термостаты печи регулируют так, чтобы внутри ее температура наиболее нагретой обмотки в каждом ПРА была приблизительно равна теоретическому значению, указанному в таблице 6.

Таблица 6 — Теоретические испытательные температуры для ПРА, испытываемых на ресурс в течение 30 сут

°C	Постоянная S					
	S4,5	S5	S6	S8	S11	S16
	Теоретические испытательные температуры, °C					
90	163	155	142	128	117	108
95	171	162	149	134	123	113
100	178	169	156	140	128	119
105	185	176	162	146	134	125
110	193	183	169	152	140	130
115	200	190	175	159	146	136
120	207	197	182	165	152	141
125	215	204	189	171	157	147
130	222	211	196	177	163	152
135	230	219	202	184	169	158
140	238	226	209	190	175	163
145	245	233	216	196	181	169
150	253	241	223	202	187	175

Для ПРА, продолжительность испытания которых превышает 30 сут, теоретические испытательные температуры должны рассчитываться по уравнению (2), приведенному в примечании в конце пункта A.3.

А.3 Через 4 ч методом «измерения сопротивления» определяют фактическую температуру обмотки и, если необходимо, термостаты печи регулируют так, чтобы по возможности приблизить температуру к рекомендуемой испытательной температуре. После этого ежедневно измеряют температуру воздуха в печи, следя за тем, чтобы она поддерживалась на этом уровне с точностью ± 2 °С.

Температуры обмоток снова измеряют через 24 ч и окончательную продолжительность испытания для каждого ПРА определяют по уравнению (2). Рисунок 4 иллюстрирует это в графической форме. Допустимое различие между фактической температурой нагретой обмотки любого ПРА и теоретическим значением должно быть таким, чтобы окончательная продолжительность испытания конкретного ПРА была бы или равна, или не более чем в два раза превышала рекомендуемую продолжительность испытания.

Примечание — При измерении температуры обмотки методом «измерения сопротивления» используют следующее уравнение:

$$t_2 = \frac{R_2}{R_1} (234,5 + t_1) - 234,5, \quad (1)$$

где t_1 — начальная температура, °С;

t_2 — окончательная температура, °С;

R_1 — сопротивление обмотки при температуре t_1 , Ом;

R_2 — сопротивление обмотки при температуре t_2 , Ом;

234,5 — постоянная для медных проводов, для алюминиевых проводов постоянная должна быть 229.

Не следует делать попыток стабилизации температуры обмоток после измерения ее через 24 ч. Только температура воздуха в печи должна стабилизироваться регулировкой термостатов.

Продолжительность испытания каждого ПРА отсчитывают с момента включения ПРА в сеть. В конце испытания соответствующий ПРА отключают, но не вынимают из печи до окончания испытания всех ПРА.

Примечание — Теоретические испытательные температуры, указанные в таблице 6, соответствуют 10 годам непрерывной работы ПРА при нормируемой максимальной рабочей температуре t_w .

Они рассчитываются с помощью следующего уравнения:

$$\log L = \log L_0 + S \left(\frac{1}{T} - \frac{1}{T_w} \right) \quad (2)$$

где L — рекомендуемая продолжительность испытания (30 или 60 сут);

L_0 — 3652 сут (10 лет);

T — теоретическая испытательная температура, К;

T_w — нормируемая максимальная рабочая температура, $(t_w + 273)$ К;

S — постоянная, зависящая от конструкции ПРА и используемых материалов.

Приложение В
(обязательное)

ИСПОЛЬЗОВАНИЕ ПОСТОЯННЫХ S, ОТЛИЧНЫХ ОТ 4500, ПРИ ПРОВЕРКЕ T_w

В.1 Цель испытаний, описанных в этом приложении, — доказать возможность использования изготовителем значения S, отличного от 4500.

Теоретические испытательные температуры T, используемые при испытании на ресурс ПРА, рассчитывают по уравнению (2), приведенному в приложении А.

$$\log L = \log L_0 + S \left(\frac{1}{T} - \frac{1}{T_w} \right) \quad (2)$$

где L — реальная продолжительность испытания (30 или 60 сут);

L_0 — 3652 сут (10 лет);

T — теоретическая испытательная температура, К;

T_w — нормируемая максимальная рабочая температура, ($t_w + 273$) К;

S — постоянная, зависящая от конструкции ПРА и используемых материалов.

Если не указано иное, то постоянная S должна быть равна 4500 (S4,5), но изготовитель может использовать любые другие приведенные в таблице 6 значения, если это подтверждается указанными ниже процедурами а) и б).

Если на основе процедур а) и б) будет доказана возможность использования для конкретного типа ПРА постоянной S, отличной от 4500, то эта постоянная может использоваться в испытаниях на ресурс этого и других типов ПРА одинаковой конструкции и использующих те же материалы.

В.2 Процедура а

Изготовитель представляет экспериментальные данные о зависимости срока службы от температуры обмотки для интересующей конструкции ПРА, основанные на достаточном количестве образцов, но не менее 30.

По этим данным вычисляют линейную регрессию зависимости T от log L с 95 %-ным доверительным интервалом.

Через точки пересечения значения 10 сут на оси абсцисс с верхней границей доверительного интервала и значения 120 сут — с нижней границей доверительного интервала проводят кривую. На рисунке 5 представлен типовой график. Если величина, обратная углу наклона этой линии, больше или равна объявленному значению S, то последнее подтверждается с 95 %-ным доверительным интервалом.

Критерии отказа — см. процедуру б).

Примечания

1 Точки 10 и 120 сут представляют минимальный интервал, необходимый для 95 %-ного доверительного интервала. Могут использоваться другие точки, обеспечивающие равный или больший интервал.

2 Информация о технических приемах и методах расчета линейной регрессии и доверительных интервалов приведена в IEC 60216 и IEEE 101—1972 (Институт инженеров электротехники и электроники, Нью-Йорк).

В.3 Процедура б

Полномочные испытания должны проводиться на отдельных 14 ПРА, представленных изготовителем в дополнение к требующимся для испытания на ресурс, произвольно разделенных на две группы по семь ПРА. Изготовитель также должен сообщить объявленное значение постоянной S и испытательную температуру T_1 , требуемую для достижения среднего номинального ресурса ПРА за 10 сут, одновременно с соответствующей испытательной температурой T_2 , требуемой для достижения среднего номинального ресурса ПРА, не менее чем за 120 сут, рассчитываемой с использованием T_1 и объявленного значения S по следующему варианту (3) уравнения (2):

$$\frac{1}{T_2} = \frac{1}{T_1} + \frac{1}{S} \log \frac{120}{10} \quad \text{т. е.} \quad \frac{1}{T_2} = \frac{1}{T_1} + \frac{1,079}{S} \quad (3)$$

где T_1 — теоретическая испытательная температура для 10 сут, К;

T_2 — теоретическая испытательная температура для 120 сут, К;

S — объявленная постоянная.

Затем проводят испытания на ресурс, используя основной метод в приложении А, на двух группах по семь ПРА, применяя теоретическую температуру T_1 (испытание 1) и T_2 (испытание 2) соответственно.

Если отклонение тока превышает более чем на 15 % первоначальное значение, измеренное через 24 ч после начала испытания, то испытание повторяют при более низкой температуре. Продолжительность испытания рассчитывают по уравнению (2). ПРА считают вышедшим из строя, если в процессе работы в печи:

а) разрывается цепь ПРА;

б) происходит пробой изоляции, о чем свидетельствует срабатывание быстродействующего плавкого предохранителя с нормированным током 150—200 % первоначального тока сети, измеренного через 24 ч.

Испытание 1, продолжительность которого должна быть равна или больше 10 сут, проводят до тех пор, пока все образцы не выйдут из строя, и средний ресурс L_1 рассчитывают как средний логарифм ресурсов каждого испытуемого ПРА при температуре T_1 . Соответствующий средний ресурс L_2 при температуре T_2 рассчитывают по еще одному варианту (4) уравнения (2)

$$L_2 = L_1 \exp \left[\frac{S}{\log c} \left(\frac{1}{T_2} - \frac{1}{T_1} \right) \right] \quad (4)$$

Примечание — Необходимо при испытании обращать внимание, чтобы выход из строя одного или нескольких образцов не влиял на температуру остальных образцов при испытании.

Испытание 2 продолжают до тех пор, пока средний ресурс при температуре T_2 не превысит L_2 ; это означает, что постоянная S для образцов не менее объявленной. Если все образцы при испытании 2 выйдут из строя, прежде чем средний ресурс станет равным L_2 , то постоянная S , объявленная для образцов, не подтверждается.

Продолжительность испытания должна быть приведена от фактической испытательной температуры к теоретической испытательной температуре, используя объявленную постоянную S .

Примечание — Как правило, нет необходимости продолжать испытание 2 до выхода из строя всех образцов. Рассчитывают необходимую продолжительность испытания образца, но нужно точно знать, когда образец выходит из строя.

Образцы, содержащие чувствительные к температуре материалы, могут не выдержать номинальную продолжительность испытания 10 сут. В этом случае изготовитель может выбрать более длительную продолжительность испытания на ресурс, например 30 или 60 сут.

В этом случае более длинная номинальная продолжительность должна быть не менее чем в 10 раз больше короткой, например 15/150, 18/180 сут.

Приложение С
(справочное)**КАМЕРА, ЗАЩИЩЕННАЯ ОТ СКВОЗНЯКОВ**

Настоящие рекомендации относятся к конструкции и использованию соответствующей камеры, защищенной от сквозняков, предназначенной для тепловых испытаний ПРА. Допускаются другие конструкции камер, защищенных от сквозняков, если они обеспечивают сопоставимые результаты.

Камера, защищенная от сквозняков, — это прямоугольный параллелепипед с двойным потолком, не менее чем тремя боковыми двойными стенками и сплошным основанием. Двойной потолок изготавливают из расположенных на расстоянии 150 мм металлических листов с равномерно расположенными отверстиями диаметром от 1 до 2 мм, занимающими свыше 40 % общей поверхности каждого листа.

Внутренние поверхности камеры окрашивают матовой краской. Три основных внутренних размера должны быть не менее 900 мм каждый. Эти размеры должны обеспечивать зазор не менее 200 мм между внутренними боковыми поверхностями, потолком камеры и четырьмя сторонами наибольшего ПРА, на который рассчитана камера.

Примечание — Если требуется одновременно испытать два или более ПРА, то необходимо, чтобы тепло, выделяемое одним ПРА, не влияло на другие ПРА.

Это должно обеспечиваться зазором не менее 300 мм от потолка камеры и перфорированных стенок. Камера должна быть расположена так, чтобы она была защищена от сквозняков и резких изменений температуры воздуха, а также от источников лучистого тепла.

ПРА устанавливают на деревянных подставках на полу камеры с максимально возможным удалением от всех пяти внутренних поверхностей камеры, как требует раздел 13.

**Приложение D
(обязательное)****МЕТОД ПОДБОРА ВАРИСТОРОВ****D.1 Общее**

Для того, чтобы избежать изменения напряжения в процессе измерения импульсов напряжения, различное число последовательно соединенных варисторов присоединяют параллельно испытуемому ПРА.

Из-за поглощения энергии для этого подходят не все типы варисторов.

Напряжение, подаваемое на ПРА, зависит не только от индуктивности постоянного тока и емкости C_2 (см. рисунок 1), но также от качества вакуумного выключателя, так как часть энергии, запасаемой в ПРА, будет разряжаться через искровой разряд в выключателе.

Поэтому необходим отбор варисторов вместе с выключателем, используемым в схеме.

Учитывая, что варисторы имеют допуски, которые могут складываться или компенсировать друг друга, необходим индивидуальный подбор для испытуемого ПРА каждого типа.

D.2 Подбор варисторов

Ток через испытуемый ПРА регулируют так, чтобы напряжение на C_2 было приблизительно на 15 %—20 % больше предполагаемого испытательного напряжения.

Затем напряжение понижают до назначенной величины при помощи варисторов, соединенных последовательно.

Рекомендуется двумя или тремя высоковольтными варисторами охватить большую часть испытательного напряжения, а используя один или два варистора низкого напряжения — остальную часть испытательного напряжения. Окончательное регулирование испытательного напряжения можно проводить измерением тока через ПРА.

Приблизительные значения напряжения отдельных варисторов могут выбираться по вольт-амперным характеристикам, имеющимся в справочных листах соответствующих варисторов (например, значение напряжения при $I = 10$ мА).

Приложение Е
(обязательное)

ОБЪЯСНЕНИЕ ТЕМПЕРАТУРЫ ПРА

З а м е ч а н и е — Объяснение не содержит каких-то новых предложений, но отражает современное состояние требований.

Соответствие ПРА температурным требованиям означает, что ПРА безопасно функционирует в процессе его назначенного срока службы.

Срок службы ПРА определяется качеством изоляции обмотки с учетом его конструкции. Тепловой режим ПРА определяется следующими характеристиками:

- 1) ресурс ПРА;
- 2) нагрев ПРА;
- 3) порядок проведения испытаний.

Следующие объяснения относятся к индуктивным ПРА.

Е.1 Ресурс

Объявленная температура обмотки ПРА t_w обозначает температуру, которая обеспечивает ожидаемый ресурс не менее 10 лет при работе ПРА при одной температуре. Зависимость между температурой обмотки и ресурсом ПРА может быть рассчитана по следующей формуле (см. рисунок 4):

$$\log L = \log L_0 + S \left(\frac{1}{T} - \frac{1}{T_w} \right),$$

где L — реальный срок испытаний, сут (стандартный срок — 30 сут, но изготовитель может запросить более длительное время испытания при меньшей температуре);

L_0 — 3652 сут (10 лет);

T — теоретическая испытательная температура, $(t + 273)$ К;

T_w — нормируемая максимальная рабочая температура, $(t_w + 273)$ К;

S — постоянная, определяемая конструкцией ПРА и используемыми материалами. Если не требуется иное, то S принимают равной 4500, но изготовитель может требовать использования других значений, если они подтверждаются соответствующими испытаниями.

Следовательно, продолжительность испытания при относительно более высокой температуре обмотки может быть много меньше 10 лет. Стандартным сроком испытания на ресурс является 30 сут, но продолжительность испытания разрешается увеличить до 120 сут.

Е.2 Нагрев ПРА

Для конструкции ПРА, предназначенной для встраивания в светильник, нагрев ПРА должен проверяться так, чтобы установленная температура обмотки ПРА (t_w) в светильнике не превышалась при нормальных рабочих условиях в соответствии со стандартом на светильник.

Кроме того, при таких аварийных условиях работы, как короткозамкнутый стартер в цепи люминесцентной лампы, светильник должен быть проверен на то, чтобы не был превышен соответствующий предел, указанный в маркировке ПРА. Этот предел означает, что температура соответствует 2/3 от времени испытания ПРА на ресурс. Это требование вытекает из таблиц с предельными температурами и теоретическими испытательными температурами для ПРА, подвергаемых испытанию на ресурс в течение 30 сут (см. IEC 60920), и основано на предположении, что требования к ПРА с $t_w = 90$ °С сравнимы с требованиями к ПРА без температурной маркировки со слоями обмотки, разделенными бумагой (см. IEC 60920).

Вышеуказанное означает, что предельной температурой в аварийных режимах является, например, температура, соответствующая 20-суточному сроку испытания для ПРА, подвергаемому 30-суточному испытанию на ресурс. Эта зависимость основана на традиционных пределах (см. IEC 60920) для предельной температуры обмоток и реальной испытательной температуры при испытании на ресурс. Однако изготовитель при желании может указывать в маркировке более низкую температуру.

Проверка в светильнике будет основана на предельных значениях, указанных в маркировке ПРА. Выше также указывается, что если изготовитель выбирает более длительное испытание на ресурс при соответственно более низкой температуре, тогда максимальная допустимая температура в аварийных режимах соответственно снижается.

Е.3 Испытательное оборудование

Первоначально температуры ПРА проверялись в испытательном устройстве, подобном закрытому светильнику (см. рисунок 7), модифицированному несколько раз с целью улучшения воспроизводимости. Самое последнее испытательное устройство представляет собой деревянные бруски, на которых лежит ПРА (см. рисунок 2). Практика показала, однако, почти полное отсутствие корреляции между измеренной температурой ПРА в процессе этого испытания и реальной температурой, когда ПРА встроены в светильник.

По этой причине измерение нагрева ПРА в этом испытательном устройстве было прекращено и заменено более реальным измерением, основанным на измерении максимальной допустимой температуры обмотки ПРА t_w .

Испытание ПРА на нагрев было таким образом заменено созданием наихудших условий в светильнике, разрешаемых изготовителем ПРА путем задания значения t_w . Детали ПРА затем проверялись при работе ПРА в печи до достижения указанной в маркировке температуры обмотки (см. настоящий стандарт).

Следовательно, проверку того, что температура обмотки ПРА не превышена, проводят в светильнике. Температуру обмоток ПРА затем измеряют как при нормальных, так и в аварийных условиях на соответствие значениям, указанным в маркировке ПРА.

Встраиваемые ПРА, предназначенные для встраивания в оболочки, кроме светильников, таких как опорные мачты, коробки или т. п., также испытывают в испытательном устройстве согласно рисунку 2, как указано для встраиваемых ПРА. Так как эти ПРА не встроены в светильник, проверку температурных пределов, указанных в стандарте на светильник, также проводят в этом испытательном устройстве.

Независимые ПРА испытывают в испытательном углу. Испытательный угол представляет собой три деревянные стенки, расположенные так, что имитируются две стенки и потолок помещения (см. рисунок 6).

Все измерения проводят в камере, защищенной от сквозняка, описанной в соответствующем стандарте.

**Приложение F
(обязательное)**

ЧАСТНЫЕ ТРЕБОВАНИЯ К ПРА С ТЕПЛОВОЙ ЗАЩИТОЙ

Это приложение охватывает две различные группы ПРА с тепловой защитой. Первая группа ПРА класса P в соответствии с требованиями США относится в настоящем стандарте к защищенным ПРА, которые предохранены от перегрева в любых условиях эксплуатации, включая защиту от перегрева монтажной поверхности светильника в конце срока службы ПРА.

Вторая группа, относящаяся к ПРА с тепловой защитой с декларируемой температурой, имеет тепловую защиту монтажной поверхности, которая в зависимости от маркированной рабочей температуры тепловой защиты, в сочетании с конструкцией светильника, обеспечивает защиту монтажной поверхности светильника от перегрева в конце срока службы ПРА.


Примечание — Третья группа — с тепловой защитой монтажной поверхности, обеспечиваемой вне ПРА. Соответствующие требования — в IEC 60598-1.


Разделы, указанные в этом приложении, дополняют соответствующие разделы основной части настоящего стандарта. Если они не соответствуют разделу или пункту в этом приложении, то раздел или пункт основной части применяют без изменения.

F.1 Область распространения

Настоящее приложение распространяется на ПРА для люминесцентных ламп, предназначенные для встраивания в светильники и имеющие устройство тепловой защиты, которое предназначается для отключения цепи ПРА от сети, прежде чем температура корпуса ПРА достигнет установленных пределов.


F.2 Определения


F.2.1 ПРА с тепловой защитой класса P (символ ) — ПРА, содержащий устройство тепловой защиты, предназначенное для предотвращения перегрева ПРА в любых условиях эксплуатации и защиты монтажной поверхности светильника от перегрева в конце срока службы ПРА.

F.2.2 ПРА с объявленной температурой тепловой защиты (символ ) — ПРА, содержащий устройство тепловой защиты, предназначенное для предотвращения перегрева ПРА в любых условиях эксплуатации, при температуре на корпусе ПРА, превосходящей объявленное значение.

Примечания

1 Вместо точек в треугольнике указывают значение нормируемой максимальной температуры корпуса в градусах Цельсия в любом месте наружной поверхности корпуса ПРА, как заявлено изготовителем при условиях, приведенных в разделе F.8 настоящего приложения.

2 ПРА, маркированные значениями до 130, обеспечивают защиту от перегрева, вызванного эффектами в конце срока службы, в соответствии с требованиями маркировки светильника . См. IEC 598-1.

Если значение больше 130, светильники, маркированные символом , должны дополнительно испытываться в соответствии с IEC 598-1 как светильники без тепловой защиты.

F.2.3 Нормированная рабочая температура отключения — температура, при которой защита должна отключать ПРА.

F.3 Общие требования

F.3.1 Устройства тепловой защиты ПРА должны быть несъемной частью ПРА и должны располагаться так, чтобы исключалось их механическое повреждение. Если имеются сменные детали, то они должны быть доступны для снятия только при помощи инструмента.

Если функционирование устройства защиты зависит от полярности, тогда соединительный шнур с неполярной вилкой должен иметь тепловую защиту в обоих выводах.

Проверку проводят внешним осмотром.

F.3.2 ПРА с тепловой защитой испытывают в соответствии с IEC 730-2-3 или IEC 691, какой больше подходит.

F.4 Общие указания по испытаниям

Должно представляться достаточное количество специально подготовленных образцов, соответствующих F.8.


Только один образец необходимо испытывать в наиболее тяжелом аварийном режиме работы, указанном в F.2, и только один образец необходимо испытывать в условиях, указанных в F.3. Дополнительно для обоих

видов ПРА с тепловой защитой должен испытываться по крайней мере один образец ПРА, специально подготовленный для наиболее тяжелого аномального режима работы, описанного в F.8.2 или F.8.3.

F.5 Классификация

ПРА классифицируют по следующим признакам.

F.5.1 По классу защиты:

а) ПРА с тепловой защитой класса P  символ;

б) ПРА с тепловой защитой с объявленной температурой  символ.


F.5.2 По типу защиты:

- автоматически восстанавливающаяся (циклическая) защита;
- вручную восстанавливающаяся (циклическая) защита;
- неремонтопригодная, невосстанавливающаяся (плавкий предохранитель) защита;
- ремонтопригодная невосстанавливающаяся (плавкий предохранитель) защита;
- защита других типов, обеспечивающая эквивалентную тепловую защиту.

F.6 Маркировка

F.6.1 ПРА, содержащие устройства защиты от перегрева, должны иметь маркировку соответствующего класса защиты:

символ  — для ПРА с тепловой защитой класса P;

символ  — для ПРА с тепловой защитой с объявленной температурой, значения которой должны быть кратны 10.

Контактный(е) зажим(ы), к которому(ым) присоединяется(ются) устройство(а) защиты, должен(ны) обозначаться таким же символом.

Для сменных устройств защиты маркировка дополнительно должна включать тип используемой защиты.

Примечание — Эта маркировка требуется изготовителю светильника для гарантии, что маркированный контактный зажим не присоединяется к ламповой стороне ПРА.

Правила устройства электрических установок могут требовать присоединения защиты к линейному проводу. Это существенно для приборов класса защиты I, которые поляризованно присоединяют к сети.

F.6.2 Дополнительно к вышеуказанной маркировке изготовитель ПРА должен объявить тип защиты в соответствии с классификацией.

F.7 Тепловые испытания обмоток на ресурс

ПРА с тепловой защитой должны испытываться на ресурс обмоток с закороченной защитой.

Примечание — Для типовых испытаний могут представляться изготовителем образцы с закороченной защитой.

F.8 Нагрев ПРА

F.8.1 Предварительные испытания

Перед началом испытаний по этому разделу ПРА (отключенные от сети) выдерживают не менее 12 ч в печи, температуру в которой поддерживают на 5 К меньше нормируемой рабочей температуры защиты.

Дополнительно ПРА с плавкими предохранителями перед извлечением из печи должны быть охлаждены до температуры не менее чем на 20 К меньше нормируемой рабочей температуры защиты.

В конце этой выдержки небольшой ток, например не более 3 % от номинального тока, потребляемого ПРА, должен пропускаться через ПРА для определения, срабатывает ли устройство защиты.

ПРА, в которых срабатывает устройство защиты, не должны использоваться для дальнейшего испытания.

F.8.2 ПРА с тепловой защитой класса P

Эти ПРА ограничиваются максимальной температурой корпуса ПРА 90 °С, нормируемой максимальной температурой обмотки (t_w) 105 °С и нормируемой рабочей температурой конденсатора (t_c) 70 °С.

Примечание — Практически эти ПРА применяют сегодня в США.

1) ПРА работают при тепловом равновесии при нормальных условиях в испытательной камере, которая описывается в приложении D ИЕС 60920, при окружающей температуре 40° „5 °С.

При этих условиях устройство защиты не должно срабатывать.

2) На всем протяжении комплексного испытания должны создаваться наиболее тяжелые из ниже перечисленных аномальных режимов работы.

Для создания этих режимов необходимы специально подготовленные ПРА.

Трансформаторы испытывают при следующих аномальных режимах (дополнительно к тем, которые указаны в приложении С IEC 60598-1):

- a) 20 % наружного числа витков первичной обмотки замыкают накоротко;
- b) 20 % наружного числа витков любой вторичной обмотки замыкают накоротко;
- c) любой силовой конденсатор замыкают накоротко, если такой режим не приводит к короткому замыканию первичной обмотки ПРА.

Дроссели испытывают при следующих аномальных режимах дополнительно к указанным в приложении С IEC 60598-1:

- a) 20 % наружного числа витков каждой обмотки замыкают накоротко;
- b) последовательный конденсатор, если применяется, замыкают накоротко.

Для этого измерения должны проводиться три цикла нагрева и охлаждения. Для невосстанавливающихся устройств защиты должен проводиться только один цикл на каждом специально подготовленном ПРА.

Специально подготовленный ПРА, предназначенный для вышеописанных испытаний, должен быть предоставлен изготовителем.

Температуру на корпусе ПРА продолжают измерять и после срабатывания устройства защиты. Испытание может прекращаться, когда после срабатывания устройства защиты температура корпуса начинает снижаться или когда превышает предел указанной температуры; исключения составляют устройства защиты с циклическим срабатыванием.

Примечание — Если температура корпуса не превышает 110 °С и далее останавливается на этом значении или начинает снижаться, испытание может быть прекращено через 1 ч работы после первого пика температуры.

Таблица F.1

Максимальная температура корпуса ПРА, °С	Максимальное время достижения максимальной температуры от 110 °С, мин
Св. 150	0
Между 145 и 150	5,3
» 140 и 145	7,1
» 135 и 140	10
» 130 и 135	14
» 125 и 130	20
» 120 и 125	31
» 115 и 120	53
» 110 и 115	120

В процессе испытания температура на корпусе ПРА не должна превышать 110 °С и быть более 85 °С, когда восстанавливается устройство защиты (восстанавливаемое устройство защиты), исключая то, что в течение любого цикла работы устройства защиты в процессе испытания, когда температура корпуса может быть больше 110 °С, обеспечивается промежуток времени между моментом, когда температура корпуса впервые превышает предел, и моментом достижения максимальной температуры, указанной в таблице F.1, не превышающей значений, указанных в этой таблице.

Температура на корпусе конденсатора, являющегося частью такого ПРА, должна быть не более 90 °С, исключая то, что температура может быть больше 90 °С, когда температура корпуса больше 110 °С.

F.8.3 ПРА с тепловой защитой с объявленной температурой

1) ПРА должен работать в тепловом равновесии в условиях, указанных в разделе A4 IEC 60920 при токе короткого замыкания, создающем температуру обмотки ($t_w + 5$) °С.

При этих условиях устройство защиты не должно срабатывать.

2) Потом ПРА должен работать при токе, создающем температуру обмотки, равную возникающей в наиболее тяжелых аномальных режимах, описанных в F.8.2.

В процессе испытания должна измеряться температура корпуса ПРА.

Цель, в которой создаются аномальные режимы, должна работать при медленном и быстром росте тока через обмотки, пока не сработает устройство защиты.

Скорость роста тока должна быть такой, чтобы между температурами обмоток и поверхностью ПРА, как можно более точно, достигалось тепловое равновесие.

В процессе испытания должна непрерывно измеряться максимальная температура любой части поверхности ПРА.

Испытание ПРА с автоматически восстанавливающимся устройством тепловой защиты (см. F.5.2a) или защитой другого типа (см. F.5.2e) должно продолжаться до тех пор, пока не будет достигнута стабильная температура поверхности ПРА. При этих условиях автоматически восстанавливающееся устройство тепловой защиты должно сработать три раза, выключая и включая ПРА.

Испытание ПРА с восстанавливаемым вручную устройством тепловой защиты должно повторяться три раза с 30-минутным перерывом между испытаниями. В конце каждого 30-минутного перерыва выключатель должен выключаться.

Для ПРА с несъемными невозстанавливающимися устройствами тепловой защиты и ПРА со съемными устройствами тепловой защиты проводят только один цикл испытания.

ПРА, в которых используют комбинацию вышеупомянутых защитных устройств, подвергают испытаниям в первую очередь по температурному контролю, как объявлено производителем.

Результаты испытания считают удовлетворительными, если максимальная температура любой части поверхности ПРА не превышает значения, указанного в маркировке.

Допускается превышение значения, указанного в маркировке, на 10 % в течение 15 мин после срабатывания устройства защиты. После этого значение, указанное в маркировке, не должно превышать.

Приложение ДА
(справочное)

Сведения о соответствии межгосударственных стандартов ссылочным международным стандартам

Таблица ДА.1

Обозначение и наименование ссылочного международного стандарта	Степень соответствия	Обозначение и наименование соответствующего межгосударственного стандарта
IEC 60598-1:2003 Светильники. Часть 1. Общие требования и методы испытаний	IDT	ГОСТ IEC 60598-1—2002 Светильники. Часть 1. Общие требования и методы испытаний
IEC 60112:1979 Материалы электроизоляционные твердые. Методы определения нормативного и сравнительного индексов трекинговостойкости	MOD	ГОСТ 27473—87 (МЭК 112—79) Материалы электроизоляционные твердые. Метод определения сравнительного и контрольного индексов трекинговостойкости во влажной среде
IEC 60188:1974 Лампы ртутные высокого давления. Требования к рабочим характеристикам	MOD	ГОСТ 27682—88 (МЭК 188—74) Лампы ртутные высокого давления
IEC 60249-1:1982 Материалы оснований для печатных плат. Часть 1. Методы испытаний	MOD	ГОСТ 26246.0—89 (МЭК 249-1—82) Материалы электроизоляционные фольгированные для печатных плат. Методы испытаний
IEC 60417C:1977 Графические обозначения, наносимые на аппаратуру. Алфавитный указатель обзора и подбора отдельных листов	MOD	ГОСТ 2.727—68 Единая система конструкторской документации. Обозначения условные графические в схемах. Разрядники, предохранители
IEC 60529:1989 Степени защиты, обеспечиваемые корпусами (Код IP)	IDT	ГОСТ 14254—96 (МЭК 529—89) Степени защиты, обеспечиваемые оболочками (IP)
IEC 60695-2-1:1991 Испытания на пожароопасность. Часть 2. Методы испытаний. Раздел 1. Испытание раскаленной проволокой и руководство	MOD	ГОСТ 27483—87 (МЭК 695-2-1—80) Испытания на пожароопасность. Методы испытаний. Испытания нагретой проволокой
IEC 60695-2-2:1991 Испытания на пожароопасность. Часть 2. Методы испытаний. Раздел 2. Испытание горелкой с игольчатым пламенем	MOD	ГОСТ 27484—87 (МЭК 695-2-2—80) Испытания на пожароопасность. Методы испытаний. Испытания горелкой с игольчатым пламенем
IEC 60920:1990 Аппараты пускорегулирующие для трубчатых люминесцентных ламп. Общие требования и требования безопасности	IDT	ГОСТ IEC 920—2002 Аппараты пускорегулирующие для трубчатых люминесцентных ламп. Общие требования и требования безопасности
IEC 60921:1988 Аппараты пускорегулирующие для трубчатых люминесцентных ламп. Требования к рабочим характеристикам	IDT	ГОСТ IEC 921—2002 Аппараты пускорегулирующие для трубчатых люминесцентных ламп. Требования к рабочим характеристикам
IEC 60923:1995 Устройства для ламп. Аппараты пускорегулирующие для разрядки ламп (кроме трубчатых люминесцентных ламп). Требования к рабочим характеристикам	IDT	ГОСТ IEC 923—2002 Устройства для ламп. Аппараты пускорегулирующие для разрядки ламп (кроме трубчатых люминесцентных ламп). Требования к рабочим характеристикам
<p>Примечание — В настоящей таблице использовано следующее условное обозначение степени соответствия стандартов:</p> <ul style="list-style-type: none"> - IDT — идентичные стандарты; - MOD — модифицированные стандарты. 		

Ключевые слова: общие требования, требования безопасности

Редактор *П.М. Смирнов*
Технический редактор *Е.В. Беспрозванная*
Корректор *Е.Д. Дульнева*
Компьютерная верстка *Е.А. Кондрашовой*

Сдано в набор 08.09.2014. Подписано в печать 29.09.2014. Формат 60×84¹/₈. Гарнитура Ариал.
Усл. печ. л. 4,18. Уч.-изд. л. 3,60. Тираж 51 экз. Зак. 3782.

Издано и отпечатано во ФГУП «СТАНДАРТИНФОРМ», 123995 Москва, Гранатный пер., 4
www.gostinfo.ru info@gostinfo.ru