
МЕЖГОСУДАРСТВЕННЫЙ СОВЕТ ПО СТАНДАРТИЗАЦИИ, МЕТРОЛОГИИ И СЕРТИФИКАЦИИ
(МГС)
INTERSTATE COUNCIL FOR STANDARDIZATION, METROLOGY AND CERTIFICATION
(ISC)

МЕЖГОСУДАРСТВЕННЫЙ
СТАНДАРТ

ГОСТ
ISO 8083—
2011

Машины для леса
УСТРОЙСТВА ЗАЩИТЫ
ОТ ПАДАЮЩИХ ПРЕДМЕТОВ

Технические требования и методы испытаний

[ISO 8083:2006, Machinery for forestry — Falling-object protective structures
(FOPS) — Laboratory tests and performance requirements, IDT]

Издание официальное



Москва
Стандартинформ
2020

Предисловие

Цели, основные принципы и общие правила проведения работ по межгосударственной стандартизации установлены ГОСТ 1.0 «Межгосударственная система стандартизации. Основные положения» и ГОСТ 1.2 «Межгосударственная система стандартизации. Стандарты межгосударственные, правила и рекомендации по межгосударственной стандартизации. Правила разработки, принятия, обновления и отмены»

Сведения о стандарте

1 ПОДГОТОВЛЕН Федеральным государственным унитарным предприятием «Всероссийский научно-исследовательский институт стандартизации и сертификации в машиностроении» (ВНИИНМАШ) на основе собственного перевода на русский язык англоязычной версии стандарта, указанного в пункте 5

2 ВНЕСЕН Федеральным агентством по техническому регулированию и метрологии

3 ПРИНЯТ Межгосударственным советом по стандартизации, метрологии и сертификации (протокол от 29 ноября 2011 г. № 40)

За принятие проголосовали:

Краткое наименование страны по МК (ИСО 3166) 004—97	Код страны по МК (ИСО 3166) 004—97	Сокращенное наименование национального органа по стандартизации
Беларусь	BY	Госстандарт Республики Беларусь
Казахстан	KZ	Госстандарт Республики Казахстан
Киргизия	KG	Кыргызстандарт
Россия	RU	Росстандарт
Таджикистан	TJ	Таджикстандарт
Узбекистан	UZ	Узстандарт

4 Приказом Федерального агентства по техническому регулированию и метрологии от 13 декабря 2011 г. № 1402-ст межгосударственный стандарт ГОСТ ISO 8083—2011 введен в действие в качестве национального стандарта Российской Федерации с 1 января 2013 г.

5 Настоящий стандарт идентичен международному стандарту ISO 8083:2006 «Машины для леса. Устройства защиты от падающих предметов. Лабораторные испытания и требования к характеристикам» [«Machinery for forestry — Falling-object protective structures (FOPS) — Laboratory tests and performance requirements», IDT].

Наименование настоящего стандарта изменено относительно наименования указанного международного стандарта для приведения в соответствие с ГОСТ 1.5 (подраздел 3.6).

При применении настоящего стандарта рекомендуется использовать вместо ссылочных международных стандартов соответствующие им межгосударственные стандарты, сведения о которых приведены в дополнительном приложении ДА

6 ВВЕДЕН ВПЕРВЫЕ

7 ПЕРЕИЗДАНИЕ. Май 2020 г.

8 Настоящий стандарт подготовлен на основе применения ГОСТ Р ИСО 8083—2008¹⁾

¹⁾ Приказом Федерального агентства по техническому регулированию и метрологии от 13 декабря 2011 г. № 1402-ст ГОСТ Р ИСО 8083—2008 отменен с 1 января 2013 г.

Информация о введении в действие (прекращении действия) настоящего стандарта и изменений к нему на территории указанных выше государств публикуется в указателях национальных стандартов, издаваемых в этих государствах, а также в сети Интернет на сайтах соответствующих национальных органов по стандартизации.

В случае пересмотра, изменения или отмены настоящего стандарта соответствующая информация будет опубликована на официальном интернет-сайте Межгосударственного совета по стандартизации, метрологии и сертификации в каталоге «Межгосударственные стандарты»

© ISO, 2006 — Все права сохраняются
© Стандартиформ, оформление, 2014, 2020



В Российской Федерации настоящий стандарт не может быть полностью или частично воспроизведен, тиражирован и распространен в качестве официального издания без разрешения Федерального агентства по техническому регулированию и метрологии

Содержание

1 Область применения	1
2 Нормативные ссылки	1
3 Термины и определения	2
4 Лабораторные испытания	2
4.1 Оборудование	2
4.2 Условия испытаний	3
4.3 Порядок проведения испытаний	3
5 Технические требования	4
5.1 Защитные свойства	4
5.2 Дополнительные требования к конструкции для защиты при опрокидывании	5
5.3 Температура при испытаниях и требования к материалам	5
6 Оформление результатов испытаний	6
Приложение А (обязательное) Протокол испытаний	7
Приложение ДА (справочное) Сведения о соответствии ссылочных международных стандартов межгосударственным стандартам	9

Машины для леса

УСТРОЙСТВА ЗАЩИТЫ ОТ ПАДАЮЩИХ ПРЕДМЕТОВ

Технические требования и методы испытаний

Machinery for forestry. Falling-object protective structures (FOPS). Performance requirements and test methods

Дата введения — 2013—01—01

1 Область применения

Настоящий стандарт распространяется на самоходные и передвижные машины для леса по ISO 6814 и устанавливает типовые воспроизводимые методы оценки безопасности устройств защиты от падающих предметов (FOPS) и технические требования к характеристикам типового образца этого устройства при испытаниях.

Примечание — В настоящее время разрабатываются методы испытаний и критерии оценки для определенных поликарбонатных материалов и конструкций, для которых настоящие требования могут быть неадекватны.

2 Нормативные ссылки

В настоящем стандарте использованы нормативные ссылки на следующие стандарты. Для датированных ссылок применяют только указанное издание ссылочного стандарта, для недатированных — последнее издание (включая все изменения).

ISO 148-1, Metallic materials — Charpy pendulum impact test — Part 1: Test method (Металлические материалы. Испытания прочности на удар маятником Шарпи. Часть 1. Метод испытаний)

ISO 898-1:1999¹⁾, Mechanical properties of fasteners made of carbon steel and alloy steel — Part 1: Bolts, screws and studs (Механические свойства крепежных изделий из углеродистой и легированной стали. Часть 1. Болты, винты и шпильки)

ISO 898-2:1992²⁾, Mechanical properties of fasteners — Part 2: Nuts with specified proof load values — Coarse thread (Изделия крепежные. Механические свойства. Часть 2. Гайки с установленными значениями контрольной нагрузки. Крупная резьба)

ISO 3164, Earth-moving machinery — Laboratory evaluations of protective structures — Specifications for deflection-limiting volume (Машины землеройные. Лабораторные испытания по оценке устройств защиты. Характеристика объема ограничения деформации)

ISO 3411, Earth-moving machinery — Human physical dimensions of operators and minimum operator space envelope (Машины землеройные. Антропометрические данные операторов и минимальное рабочее пространство вокруг оператора)

ISO 6814, Machinery for forestry — Mobile and self-propelled machinery — Terms, definitions and classification (Машины для лесного хозяйства. Передвижные и самоходные машины. Термины, определения и классификация)

ISO 8082³⁾, Self-propelled machinery for forestry — Roll-over protective structures — Laboratory tests and performance requirements (Машины для леса самоходные. Устройства защиты при опрокидывании. Лабораторные испытания и требования к характеристикам)

¹⁾ Заменен на ISO 898-1:2013.

²⁾ Заменен на ISO 898-2:2012.

³⁾ Заменен на ISO 8082-1:2009, ISO 8082-2:2011.

3 Термины и определения

В настоящем стандарте применены следующие термины с соответствующими определениями:

3.1 устройство защиты от падающих предметов; FOPS (falling object protective structure): Система конструктивных элементов, смонтированных на машине, предназначенная для обеспечения защиты оператора от падающих предметов, таких как деревья и их части, камни.

3.2 объем ограничения деформации; DLV (deflection-limiting volume): Фигура с прямоугольными очертаниями, по размерам приблизительно соответствующая антропометрическим данным оператора по ISO 3411 (мужчина высокого роста в положении сидя в обычной рабочей одежде и защитном шлеме) и определяющая предельно допустимую деформацию.

3.3 устройство защиты при опрокидывании; ROPS (roll-over protective structure): Система конструктивных элементов, смонтированных на машине, позволяющая при опрокидывании машины уменьшать вероятность нанесения повреждения оператору, пристегнутому ремнем безопасности.

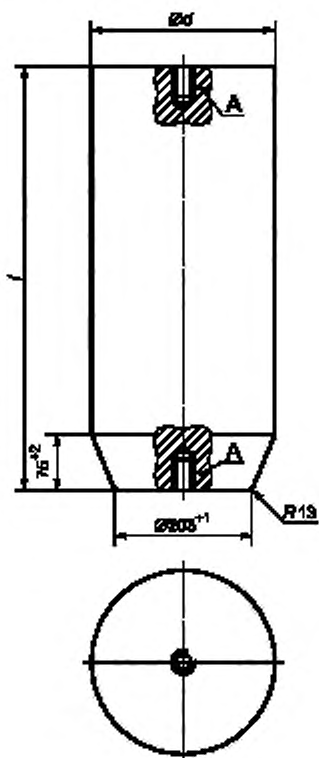
Примечание — Конструктивные элементы устройства защиты при опрокидывании включают в себя подрамники, кронштейны, опоры, подвески или амортизаторы, болты, используемые для закрепления устройства защиты при опрокидывании к раме машины, но исключают все, что является неотъемлемой частью рамы машины.

4 Лабораторные испытания

Предупреждение. Некоторые испытания по настоящему стандарту предполагают использование методов, которые могут привести к возникновению опасных ситуаций.

4.1 Оборудование

4.1.1 Стандартный лабораторный предмет для испытаний на удар (далее — стандартный предмет), изготовленный из стали (см. рисунок 1).



Размеры d и l определяют в зависимости от массы стандартного предмета и высоты его подъема, необходимых для развития энергии, указанной в 4.3.4.

Например, для стандартного предмета массой 227 кг:

d — от 255 до 260 мм;

l — от 583 до 585 мм.

A — Допускается сверление отверстия и нарезание резьбы для подъемной скобы.

Рисунок 1 — Стандартный предмет

4.1.2 Средство для подъема стандартного предмета на заданную высоту.

4.1.3 Устройство, обеспечивающее сбрасывание стандартного предмета и не препятствующее его свободному падению.

4.1.4 Твердая опорная поверхность, обладающая достаточной прочностью, чтобы выдержать испытываемую машину или испытательный стенд при нагрузке, создаваемой при испытании на удар.

4.1.5 Измерительный прибор, позволяющий определять проникновение элементов конструкции FOPS внутрь объема ограничения деформации (DLV) в результате испытаний на удар.

4.2 Условия испытаний

4.2.1 Объем ограничения деформации и его расположение

Характеристика и расположение DLV должны соответствовать требованиям ISO 3164. DLV должен быть зафиксирован на той части машины, на которой устанавливают сиденье оператора, и его положение должно оставаться неизменным в течение всего времени испытаний.

Для машин, оборудованных реверсивным постом управления с поворотным сиденьем, DLV определяют как сумму DLV для фиксированных положений сиденья, соответствующих транспортному и рабочему (технологическому) режимам управления машиной.

4.2.2 Точность измерений

Погрешности измерительных приборов, используемых для измерения деформации элементов конструкции FOPS (см. 4.1.5) и энергии удара, приложенной к FOPS, не должны превышать значений, указанных в таблице 1.

Таблица 1

Измеряемый показатель	Погрешность*
Линейные размеры деформации FOPS	$\pm 5\%$ максимальной деформации или ± 1 мм
Энергия удара, приложенная к FOPS	$\pm 5\%$ энергии удара, приложенной к FOPS
* Процентное отношение — номинальные оценки точности инструментов.	

4.2.3 Подготовка машины к испытаниям

4.2.3.1 FOPS должно быть закреплено на раме машины (или испытательного стенда) так же, как и на реальной машине. Для испытаний обязательно использовать машину в сборе, однако та часть, на которой закреплено FOPS, должна быть идентична реальной конструкции, а вертикальная жесткость опорной конструкции должна быть не меньше жесткости реальной машины.

4.2.3.2 При установке FOPS на машине следует выполнять следующие условия:

- не должно быть ограничений на наличие штатного навесного оборудования и полезного груза;
- все упругие элементы машины, включая пневматические шины, должны быть в рабочем состоянии; упругие элементы с регулируемой жесткостью должны быть установлены в положении наибольшей жесткости;
- все элементы кабины, не являющиеся несущими, должны быть демонтированы (окна, съемные панели и другие элементы).

4.3 Порядок проведения испытаний

4.3.1 Порядок проведения испытаний — в соответствии с 4.3.2—4.3.6 в указанной последовательности.

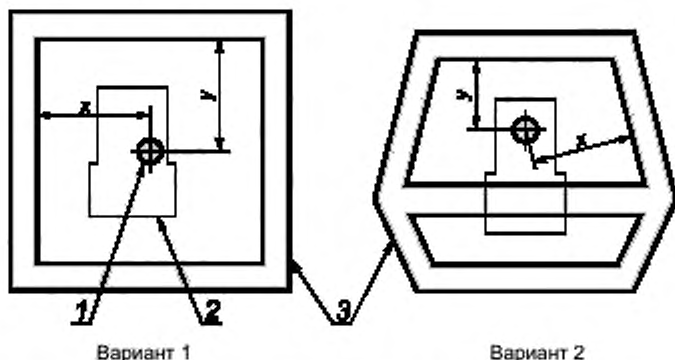
4.3.2 Устанавливают стандартный предмет конусом вниз на верхнюю поверхность устройства защиты от падающих предметов в месте, указанном в 4.3.3.

4.3.3 Конус стандартного предмета должен полностью находиться в пределах вертикальной проекции DLV на верхнюю поверхность FOPS. Центр окружности узкого конца конуса стандартного предмета (далее — центр стандартного предмета) должен быть установлен в точке, положение которой определяется конструкцией FOPS в соответствии с рисунком 2:

- вариант 1. Главные верхние горизонтальные элементы силового каркаса FOPS (далее — верхние горизонтальные элементы) не попадают в вертикальную проекцию DLV на верхнюю часть FOPS.

Центр стандартного предмета должен быть установлен в точке, имеющей наибольшую возможную сумму перпендикулярных расстояний ($x + y$) от верхних горизонтальных элементов;

- вариант 2. Какой-либо из верхних горизонтальных элементов силового каркаса попадает в вертикальную проекцию DLV на верхнюю часть FOPS.



1 — место нанесения удара узким концом стандартного предмета; 2 — проекция объема ограничения деформации на верхнюю плоскость устройства защиты от падающих предметов; 3 — главные верхние горизонтальные элементы

Рисунок 2 — Места нанесения удара стандартным предметом

1) Если верхняя часть FOPS над оператором изготовлена из одного материала, одинаковой толщины, то центр стандартного предмета должен быть установлен на той части поверхности защиты, ограниченной верхними горизонтальными элементами, на которую попадает наибольшая площадь проекции DLV без учета площади главных верхних горизонтальных элементов. Центр стандартного предмета должен быть установлен в точке, находящейся в пределах площади проекции DLV, имеющей наибольшую возможную сумму перпендикулярных расстояний ($x + y$) от главных верхних горизонтальных элементов.

2) Если верхняя часть FOPS над оператором изготовлена из различных материалов или материалов различной толщины, то испытаниям на удар подвергают поочередно каждую часть поверхности защиты.

4.3.4 Поднимают стандартный предмет вертикально над точкой, указанной в 4.3.3, на высоту, обеспечивающую энергию удара 11 600 или 5800 Дж, в зависимости от массы стандартного предмета и типа машины.

Энергию удара 11 600 Дж применяют при испытаниях устройств защиты от падающих предметов передвижных и самоходных машин для леса по ISO 6814, в состав технологических операций которых входят валка леса, трелевка и погрузка (по отдельности или в различных комбинациях), в том числе машины валочные, валочно-лакегирующие, валочно-трелевочные, трелевочные, погрузочно-транспортные (форвардеры), валочно-сучкорезно-раскряжевочные (харвестеры), погрузчики леса.

Для прочих самоходных и передвижных машин для леса по ISO 6814 испытания устройств защиты от падающих предметов проводят с энергией удара 5800 Дж.

4.3.5 Освобождают стандартный предмет для свободного падения на устройство защиты от падающих предметов.

4.3.6 Первый удар должен быть нанесен конусным концом стандартного предмета или краем конусного конца радиусом 13 мм в пределах окружности радиусом 200 мм с центром в точке первоначальной установки стандартного предмета, но не должен попасть на главные верхние горизонтальные элементы.

4.3.7 Последующие удары, вызванные отскоком стандартного предмета от поверхности устройства, при испытаниях не учитывают.

5 Технические требования

5.1 Защитные свойства

Защитные свойства системы FOPS оценивают по способности кабины или устройства защиты от падающих предметов сохранять ненарушенной зону DLV после удара. При первом и при необходимости последующих ударах стандартным предметом никакой из элементов конструкции кабины или FOPS не должен проникать в зону DLV.

Если стандартный предмет или один из элементов конструкции кабины или FOPS проник в зону DLV, то защитная конструкция не выдержала испытаний.

5.2 Дополнительные требования к конструкции для защиты при опрокидывании

Если устройства защиты при опрокидывании и от падающих предметов выполнены как единая конструкция, то она должна отвечать также требованиям к ROPS по ISO 8082.

Если при испытаниях защитных свойств при опрокидывании и от падающих предметов используют одну и ту же конструкцию, то испытания по оценке защитных свойств от падающих предметов должны предшествовать испытаниям по оценке защитных свойств при опрокидывании. При этом допускаются устранение вмятин от ударов и замена вышедших из строя элементов конструкции FOPS.

Объем устройств защиты при опрокидывании и от падающих предметов, имеющих не менее четырех вертикальных несущих элементов (стоек), необязательно должен полностью охватывать DLV. Не исключают также применение простой двухстоечной конструкции устройств защиты при опрокидывании и от падающих предметов.

5.3 Температура при испытаниях и требования к материалам

5.3.1 Общие требования

Испытания конструкций защитных устройств следует проводить при установившейся температуре всех элементов конструкции FOPS и рамы машины минус 18 °С или ниже. Если требования по температуре при испытаниях не выполнены, то материалы конструкции FOPS должны соответствовать минимальным требованиям, указанным в 5.3.2 и 5.3.3.

5.3.2 Болты и гайки

Болты и гайки, используемые для крепления FOPS к раме машины, а также в соединениях конструктивных элементов FOPS между собой, должны иметь классы прочности:

- болты — класс прочности 8.8, 9.8 или 10.9 (ISO 898-1);
- гайки — класс прочности 8.9 или 10 (ISO 898-2).

5.3.3 Прочность на удар

Конструктивные элементы устройств защиты FOPS и ROPS и детали их крепления к раме машины должны быть изготовлены из сталей или эквивалентных материалов, имеющих прочность на удар при испытаниях по ISO 148-1 образцов с V-образным надрезом не менее указанной в таблице 2.

Образцы должны быть вырезаны параллельно продольной оси полосового, трубчатого или фасонного проката, применяемого для изготовления FOPS, до его гибки или сварки. Образцы должны быть взяты из середины наибольшей стороны проката и не должны включать сварных швов (ISO 148-1).

Таблица 2 — Минимальная энергия удара при испытаниях прочности на удар по ISO 148-1 образцов с V-образным надрезом

Размер образца, мм	Энергия удара, Дж, при температуре образца**	
	- 30 °С	- 20 °С
10 × 10*	11	27,5
10 × 9	10	25
10 × 8	9,5	24
10 × 7,5*	9,5	24
10 × 7	9	22,5
10 × 6,7	8,5	21
10 × 6	8	20
10 × 5*	7,5	19
10 × 4	7	17,5

Окончание таблицы 2

Размер образца, мм	Энергия удара, Дж, при температуре образца**	
	- 30 °С	- 20 °С
10 × 3,3	6	15
10 × 3	6	15

* Указаны рекомендуемые размеры. Размер образца должен быть не меньше, чем наибольший рекомендуемый размер, который допускает материал.

** Энергия удара при температуре минус 20 °С должна быть в 2,5 раза больше, чем при температуре минус 30 °С.

Другие факторы, влияющие на прочность на удар, такие как направление прокатки, ориентация волокна, предел текучести и свариваемость, следует учитывать при выборе и использовании марки стали.

6 Оформление результатов испытаний

Результаты испытаний представляются в протоколе испытаний в соответствии с приложением А.

**Приложение А
(обязательное)**

Протокол испытаний

A.1 Идентификация заказчика

Образец FOPS представлен

Заказчик _____

Подпись, дата _____

A.2 Идентификация машины

Тип _____

Изготовитель _____

Модель _____

Заводской номер _____

Заводской номер рамы _____

A.3 Идентификация FOPS

Изготовитель _____

Модель _____

Заводской номер кабины _____

Заводские номера FOPS (включая ROPS) _____

A.4 Информация, предоставляемая изготовителем

Расположение объема ограничения деформации (DLV) _____

A.5 Критерии

Уровень энергии удара _____ Дж

A.6 Температура и материалы

Температура элементов FOPS и рамы машины при испытаниях _____ °C

Прочность на удар (при температуре испытаний выше минус 18 °C) при испытаниях на удар по ISO 148-1 образцов с V-образным надрезом, взятых из металлических элементов конструкции FOPS

- размеры образца _____ мм

- энергия удара _____ Дж

Класс прочности гаек _____

Класс прочности болтов _____

A.7 Параметры стандартного предмета

Размеры, мм:

- диаметр _____

- длина _____

Масса _____ кг

Высота падения стандартного предмета _____ м

A.8 Фотографии

Фотографии объекта испытаний и испытательной установки перед проведением испытаний на удар.

Фотографии верхней и нижней частей FOPS после проведения испытаний на удар.

A.9 Заключение

Минимальные требования к характеристикам FOPS согласно настоящему стандарту были выполнены при энергии воздействия _____ Дж

Погрешность измерений _____ %

Дата проведения испытаний _____

Наименование и адрес испытательной организации

Инженер-испытатель _____

Дата и номер протокола испытаний _____

A.10 Маркировка

Маркировка на машине о соответствии требованиям настоящего стандарта должна включать уровень энергии удара, использованной при испытаниях.

Например:

Испытания по ISO 8083 с уровнем энергии удара _____ Дж (5800 или 11 600 Дж).

**Приложение ДА
(справочное)**

**Сведения о соответствии ссылочных международных стандартов
межгосударственным стандартам**

Таблица ДА.1

Обозначение ссылочного международного стандарта	Степень соответствия	Обозначение и наименование соответствующего межгосударственного стандарта
ISO 148-1	—	*, 1)
ISO 898-1:1999	—	*, 2)
ISO 898-2:1992	—	*, 3)
ISO 3164	IDT	ГОСТ ИСО 3164—2002 «Машины землеройные. Защитные устройства. Характеристика объема ограничения деформации при лабораторных испытаниях» ⁴⁾
ISO 3411	—	*, 5)
ISO 6814	—	*
ISO 8082	—	*
<p>* Соответствующий межгосударственный стандарт отсутствует. До его принятия рекомендуется использовать перевод на русский язык данного международного стандарта.</p> <p>Примечание — В настоящей таблице использовано следующее условное обозначение степени соответствия стандартов: - IDT — идентичный стандарт.</p>		

¹⁾ В Российской Федерации действует ГОСТ Р ИСО 148-1—2013 «Материалы металлические. Испытания на ударный изгиб на маятниковом копре по Шарпи. Часть 1. Метод испытания».

²⁾ Действует ГОСТ ISO 898-1—2014 «Механические свойства крепежных изделий из углеродистых и легированных сталей. Часть 1. Болты, винты и шпильки установленных классов прочности с крупным и мелким шагом резьбы», идентичный ISO 898-1:2013.

³⁾ Действует ГОСТ ISO 898-2—2015 «Механические свойства крепежных изделий из углеродистых и легированных сталей. Часть 2. Гайки установленных классов прочности с крупным и мелким шагом резьбы», идентичный ISO 898-2:2012.

⁴⁾ Действует ГОСТ ISO 3164—2016 «Машины землеройные. Лабораторные испытания по оценке устройств защиты. Требования к пространству, ограничивающему деформацию».

⁵⁾ В Российской Федерации действует ГОСТ Р ИСО 3411—2011 «Машины землеройные. Антропометрические данные операторов и минимальное рабочее пространство вокруг оператора».

Ключевые слова: машины для леса, устройство защиты от падающих предметов, технические требования и методы испытаний

Редактор переиздания *Е.И. Мосур*
Технические редакторы *В.Н. Прусакова, И.Е. Черепкова*
Корректор *Е.М. Поляченко*
Компьютерная верстка *Г.В. Струковой*

Сдано в набор 07.05.2020. Подписано в печать 25.06.2020. Формат 60 × 84^{1/8}. Гарнитура Ариал.
Усл. печ. л. 1,86. Уч.-изд. л. 1,05.

Подготовлено на основе электронной версии, предоставленной разработчиком стандарта

ИД «Юриспруденция», 115419, Москва, ул. Орджоникидзе, 11.
www.jurisizdat.ru y-book@mail.ru

Создано в единичном исполнении во ФГУП «СТАНДАРТИНФОРМ»
для комплектования Федерального информационного фонда стандартов,
117418 Москва, Нахимовский пр-т, д. 31, к. 2.
www.gostinfo.ru info@gostinfo.ru